



工程指示 / 要求簡箋 ENGINEER INSTRUCTIONS(E.I.)

工程指示編號:	EI- 8300	修改版本:	-
	HK- 1652		
工程編號:	J 860	工程名稱:	馬灣(村屋)
收件人:	生統	發件人:	細佬
工程項目:	廠用鋁板加工圖(後加三間)	日期:	09/09/2024

<input type="checkbox"/> 原合約工程包	<input type="checkbox"/> 原合約工程加 / 減賬 QT-	<input type="checkbox"/> 新工程報價 QT-
---------------------------------	--	------------------------------------

信件批核號碼/圖紙參考編號:	批核模具圖紙編號:
客戶指示附件:	管理內部批簽署:

<input type="checkbox"/> 初步鋁料 B.M.	<input type="checkbox"/> 加工拆圖, 然後生產	<input type="checkbox"/> 尺寸表
<input type="checkbox"/> 正式鋁料 B.M.	<input type="checkbox"/> 技術上資料/指示	<input type="checkbox"/> 報價
<input type="checkbox"/> 配件 B.M.	<input type="checkbox"/> 樣辦或貨品說明書	<input type="checkbox"/> 分判合約
<input type="checkbox"/> 其他:		

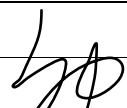
內容: 請按附件資料生產加工, 送廠用。
完成上列要求日期: 23/09/2024

國內

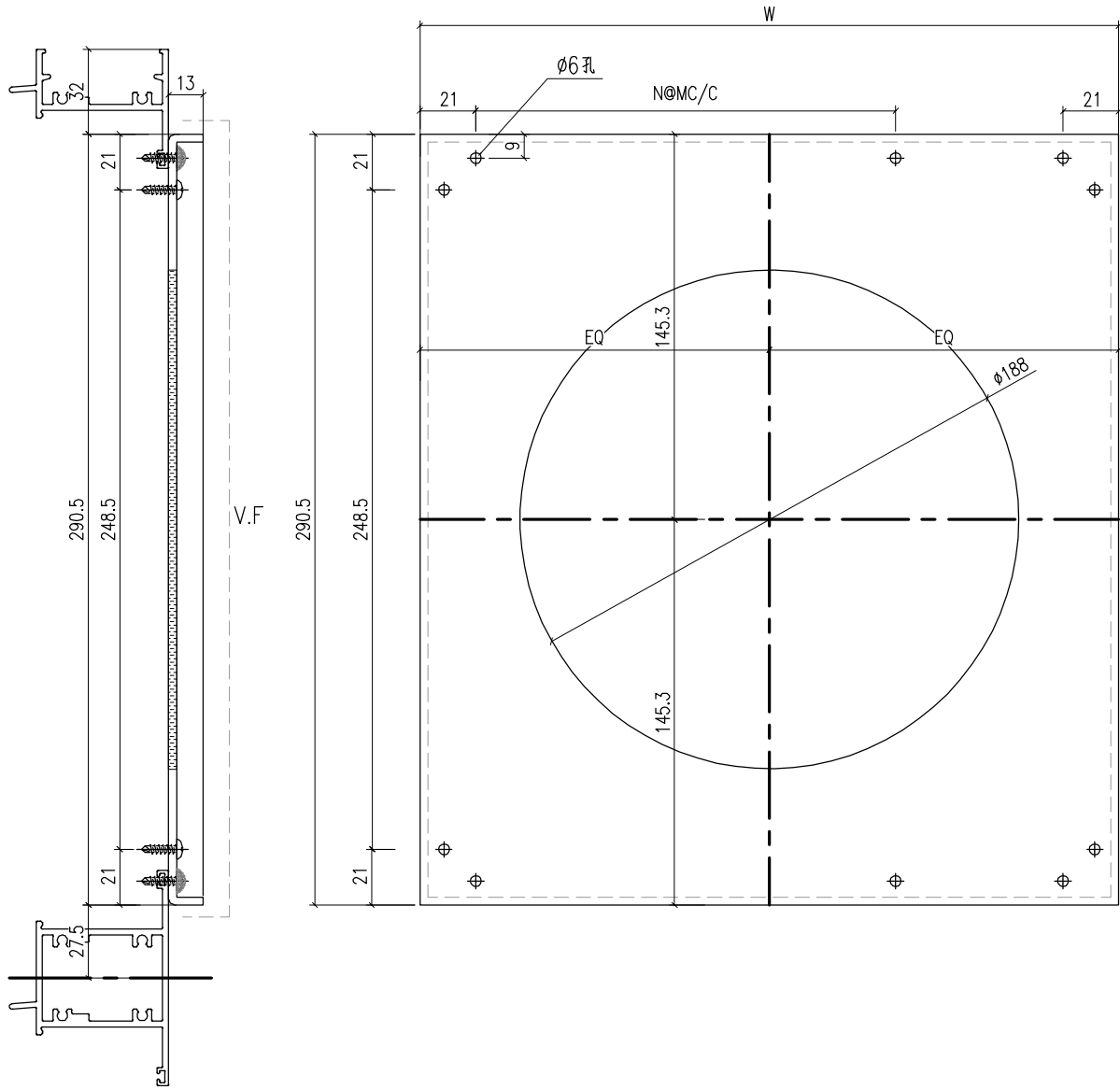
<input type="checkbox"/> 生產技術總監	<input type="checkbox"/> 連附件	<input type="checkbox"/> 技術部	<input type="checkbox"/> 連附件	<input type="checkbox"/> 生產部	<input type="checkbox"/> 連附件
<input type="checkbox"/> 採購部	<input type="checkbox"/> 連附件	<input checked="" type="checkbox"/> 生產統籌部	<input checked="" type="checkbox"/> 連附件	<input type="checkbox"/> 報關組	<input type="checkbox"/> 連附件
<input type="checkbox"/> 質檢部	<input type="checkbox"/> 連附件	<input type="checkbox"/> 會計部	<input type="checkbox"/> 連附件	<input type="checkbox"/> 機械設計部	<input type="checkbox"/> 連附件
<input type="checkbox"/> 香港辦	<input type="checkbox"/> 連附件	<input type="checkbox"/> 其他:			

香港

<input type="checkbox"/> 行政部	<input type="checkbox"/> 連附件	<input type="checkbox"/> 會計部	<input type="checkbox"/> 連附件	<input type="checkbox"/> 統籌部	<input type="checkbox"/> 連附件	<input type="checkbox"/> 工程部	<input type="checkbox"/> 連附件
<input type="checkbox"/> 採購部	<input type="checkbox"/> 連附件	<input type="checkbox"/> QS部	<input type="checkbox"/> 連附件	<input checked="" type="checkbox"/> 地盤管理	<input checked="" type="checkbox"/> 連附件	<input type="checkbox"/> 維修部	<input type="checkbox"/> 連附件

*發件人簽署:	*組別成員批核簽署:
傳遞編號: HK1652	項目經理簽署: 

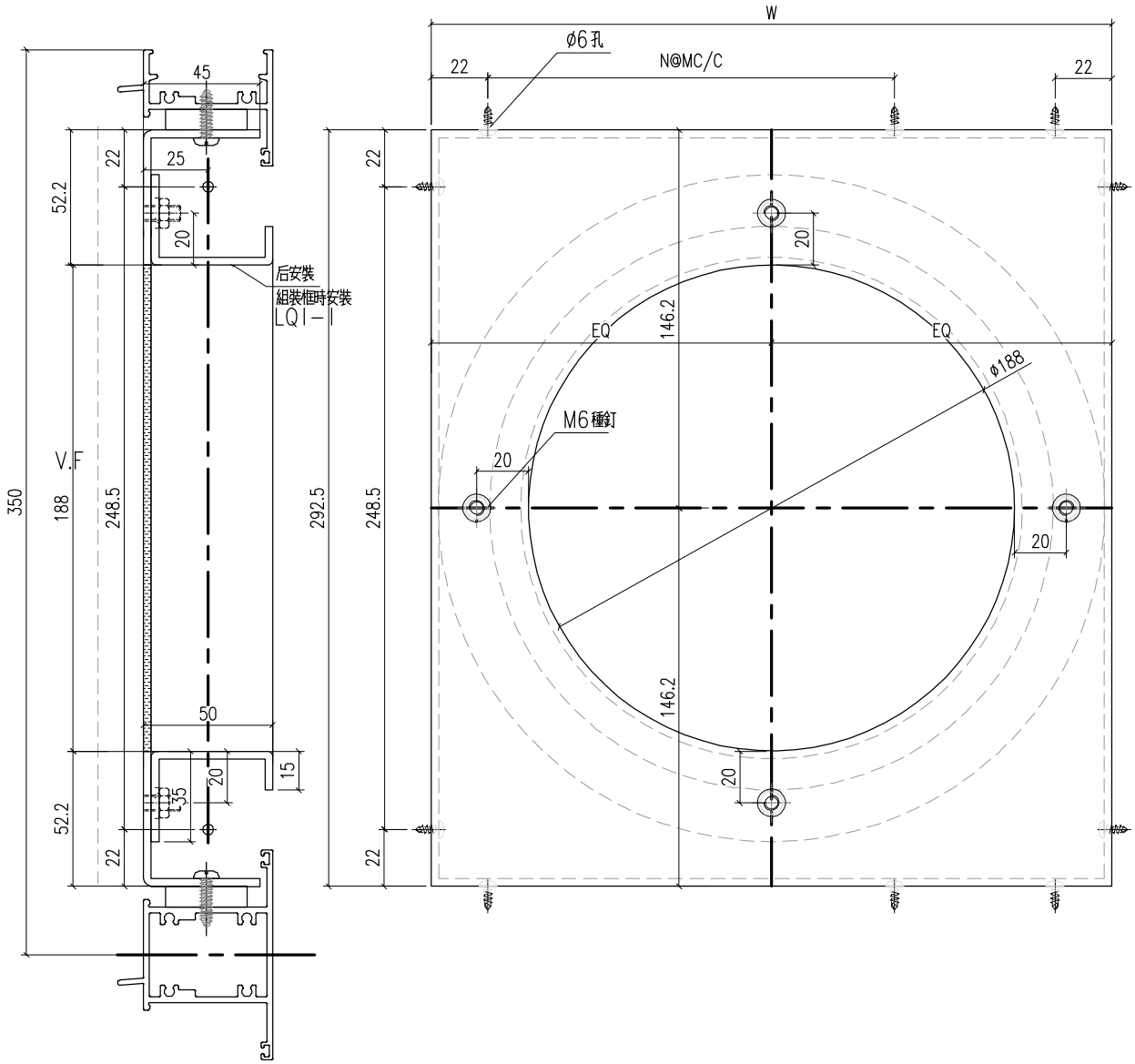
 美特鋁質 有限公司 MIDI Aluminium Fabricator Ltd.				類別		物料號	
修改	-	-		制圖	LRA	2023.9.27	圖號 2BP1
日期	-	-		復核	-	-	數量 -
				批准			位置



圖號	W	N	M	數量	位置
2BP1-1	456	1	300	0	W05-H01
2BP1-2	486	1	300	0	W05-H02
2BP1-3	486	1	300	1	W05-H03
2BP1-4	1236	3	300	3	W12-H02/03

工程號	J-860	地盤	馬灣	附 件
名稱	3MM面板	採用		
材料	3MM鋁板	地盤		
顏色	UCT205600SC-3	工廠		

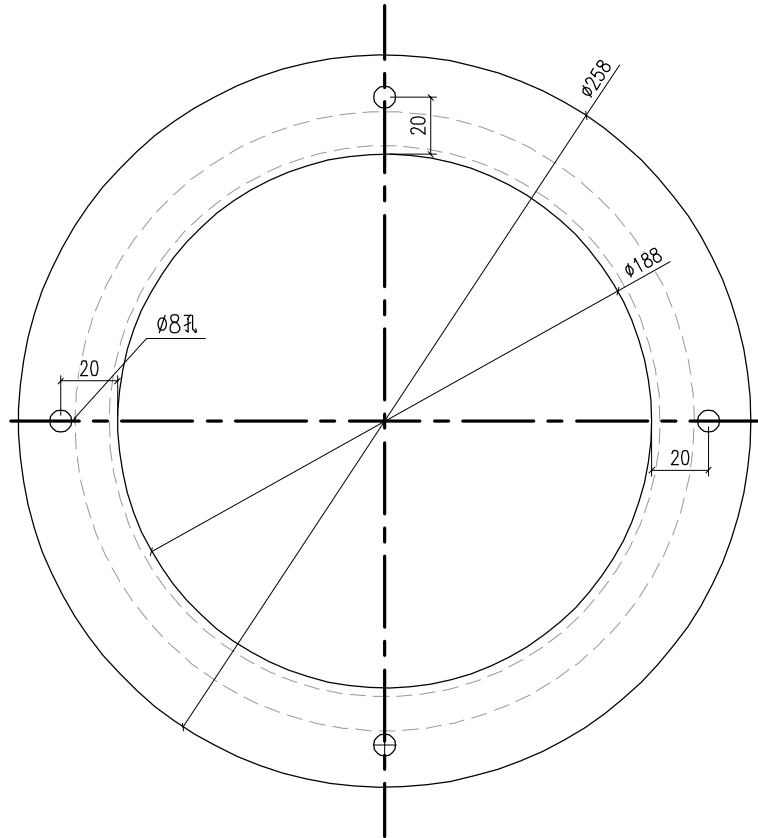
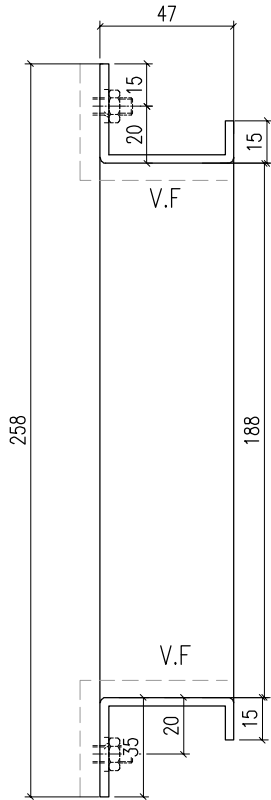
 美特鋁質 有限公司 MIDI Aluminium Fabricator Ltd.				類別		物料號	
修改	-	-		制圖	LRA	2023.9.27	圖號 2MP1
日期	-	-		復核	-	-	數量 -
				批准			位置



圖號	W	N	M	數量	位置
2MP1-1	458	1	300	0	W05-H01
2MP1-2	488	1	300	0	W05-H02
2MP1-3	488	1	300	1	W05-H03
2MP1-4	1238	3	300	3	W12-H02/03

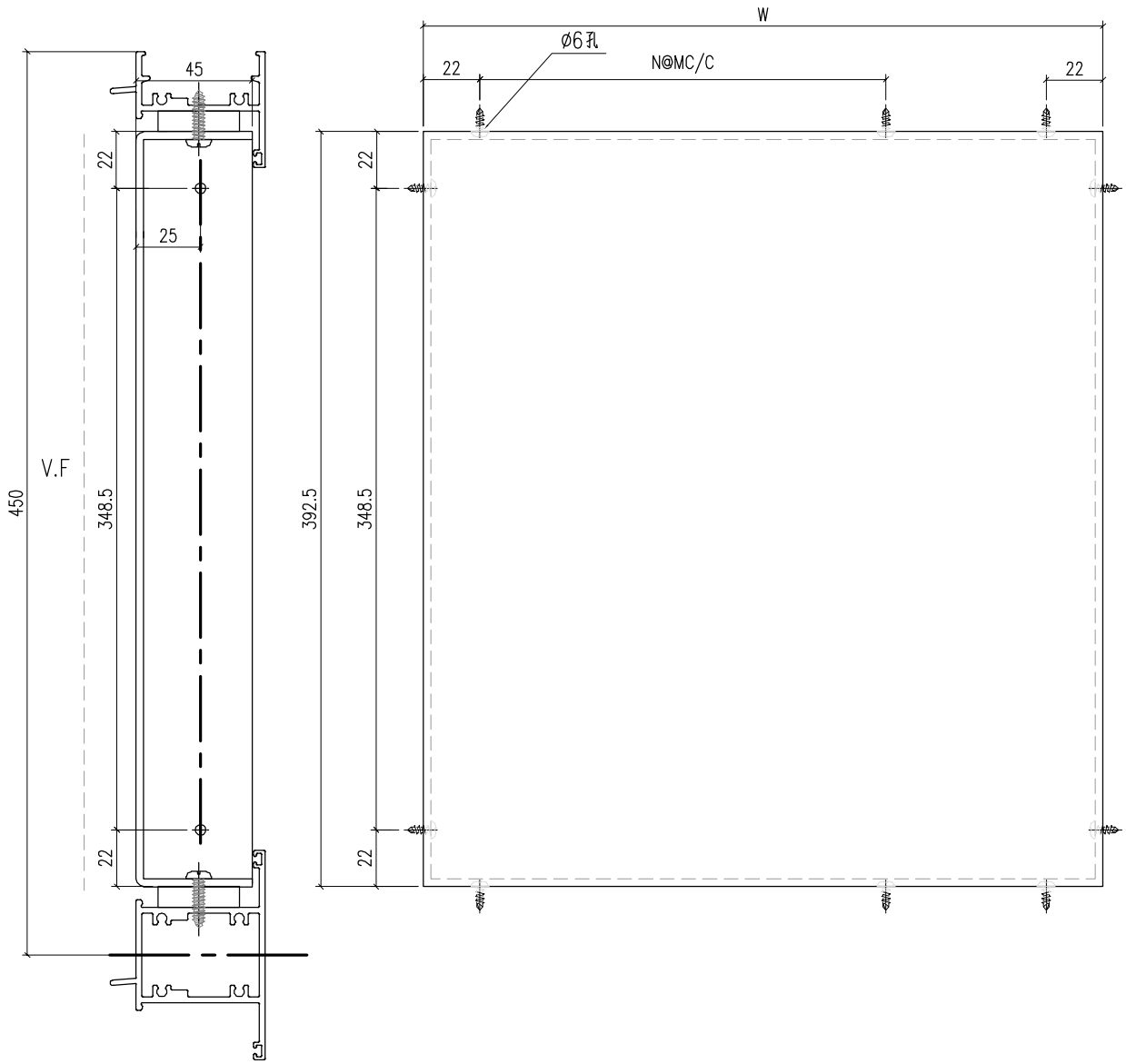
工程號	J-860	地盤	馬灣	附 件
名稱	3MM面板	採用		
材料	3MM鋁板	地盤		
顏色	UCT205600SC-3	工廠		

 美特鋁質 有限公司 MIDI Aluminium Fabricator Ltd.				類別		物料號	
				制圖	LRA	2023.9.27	圖號 LQ1-1
修改	-	-		復核	-	-	數量 4
日期	-	-		批准			位置



工程號	J-860	地盤	馬灣	附件
名稱	3MM面板		採用	
材料	3MM鋁板		地盤	
顏色	UCT205600SC-3		工廠	

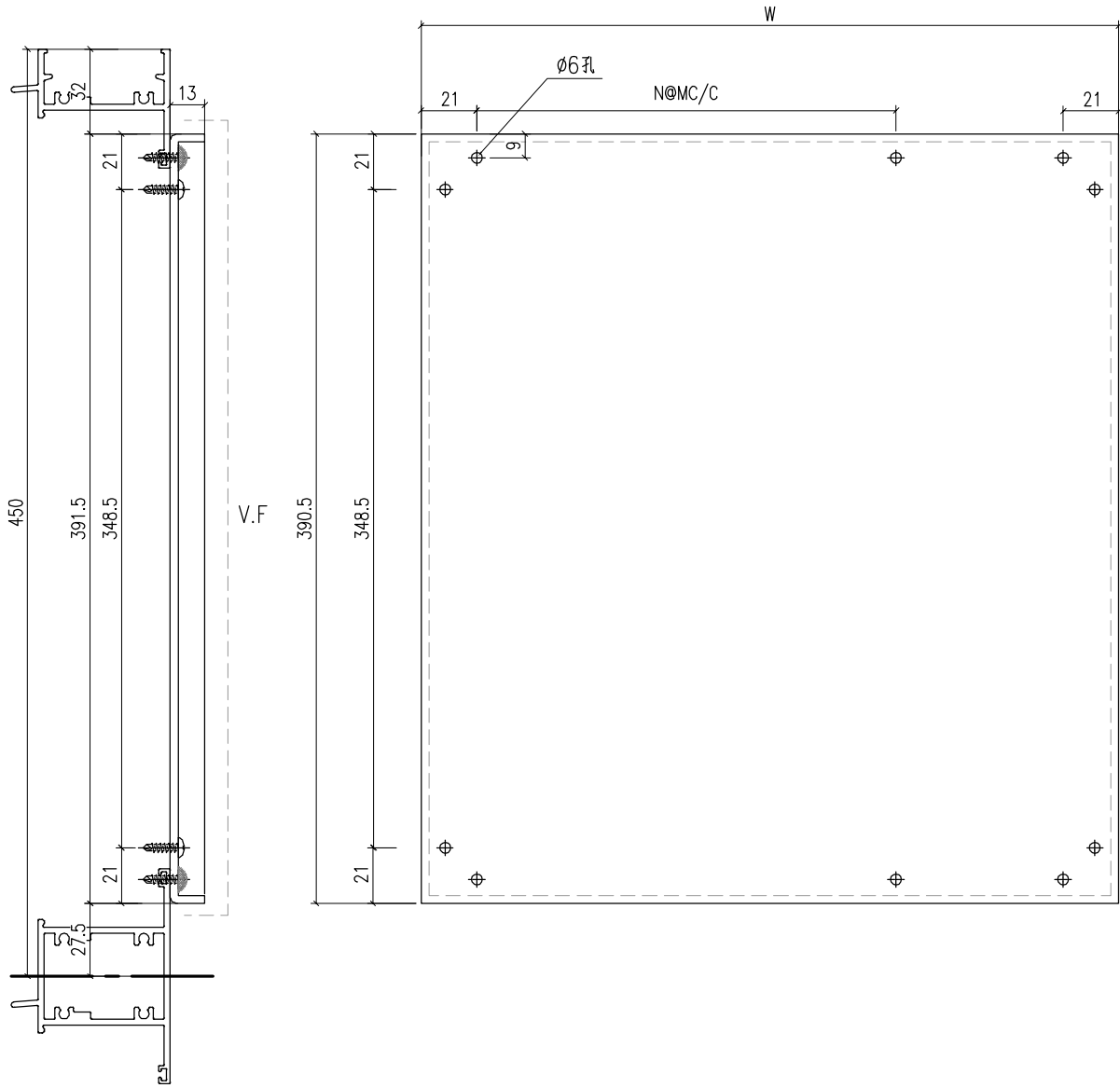
 美特鋁質 有限公司 MIDI Aluminium Fabricator Ltd.				類別		物料號	
修改	-	-		制圖	LRA	2023.9.27	圖號 3MP3
日期	-	-		復核	-	-	數量 一
				批准			位置



圖號	W	N	M	數量	位置
3MP1-1	653	1	300	1	W6.2-H01
3MP1-2	1218	3	300	1	W12-H01
3MP1-3	1238	3	300	1	W12-H04

工程號	J-860	地盤	馬灣	附 件
名稱	3MM面板		採用	
材料	3MM鋁板		地盤	
顏色	UCT205600SC-3		工廠	

 美特鋁質 有限公司 MIDI Aluminium Fabricator Ltd.				類別		物料號		
修改	-	-		制圖	LRA	2023.9.27	圖號	3BP3
日期	-	-		復核	-	-	數量	—
				批准			位置	



圖號	W	N	M	數量	位置
3BP1-1	651	1	300	1	W6.2-H01
3BP1-2	1216	3	300	1	W12-H01
3BP1-3	1236	3	300	1	W12-H04

工程號	J-860	地盤	馬灣	附 件
名稱	3MM面板		採用	
材料	3MM鋁板		地盤	
顏色	UCT205600SC-3		工廠	