



工程指示 / 要求簡箋 ENGINEER INSTRUCTIONS(E.I.)

工程指示編號:	EI- 8299	修改版本:	A
	HK- 1659		
工程編號:	J 860	工程名稱:	馬灣(村屋)
收件人:	生統	發件人:	細佬
工程項目:	後裝窗 - 鋁料加工圖(後加三間)	日期:	10/09/2024

<input type="checkbox"/> 原合約工程包	<input type="checkbox"/> 原合約工程加 / 減賬 QT-	<input type="checkbox"/> 新工程報價 QT-
---------------------------------	--	------------------------------------

信件批核號碼/圖紙參考編號:	批核模具圖紙編號:
客戶指示附件:	管理內部批簽署:

<input type="checkbox"/> 初步鋁料 B.M.	<input type="checkbox"/> 加工拆圖, 然後生產	<input type="checkbox"/> 尺寸表
<input type="checkbox"/> 正式鋁料 B.M.	<input type="checkbox"/> 技術上資料/指示	<input type="checkbox"/> 報價
<input type="checkbox"/> 配件 B.M.	<input type="checkbox"/> 樣辦或貨品說明書	<input type="checkbox"/> 分判合約
<input type="checkbox"/> 其他:		

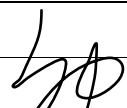
內容:	請按附件資料生產加工, 送地盤。 前版作廢
完成上列要求日期:	01/10/2024

國內

<input type="checkbox"/> 生產技術總監	<input type="checkbox"/> 連附件	<input type="checkbox"/> 技術部	<input type="checkbox"/> 連附件	<input type="checkbox"/> 生產部	<input type="checkbox"/> 連附件
<input type="checkbox"/> 採購部	<input type="checkbox"/> 連附件	<input checked="" type="checkbox"/> 生產統籌部	<input checked="" type="checkbox"/> 連附件	<input type="checkbox"/> 報關組	<input type="checkbox"/> 連附件
<input type="checkbox"/> 質檢部	<input type="checkbox"/> 連附件	<input type="checkbox"/> 會計部	<input type="checkbox"/> 連附件	<input type="checkbox"/> 機械設計部	<input type="checkbox"/> 連附件
<input type="checkbox"/> 香港辦	<input type="checkbox"/> 連附件	<input type="checkbox"/> 其他:			

香港

<input type="checkbox"/> 行政部	<input type="checkbox"/> 連附件	<input type="checkbox"/> 會計部	<input type="checkbox"/> 連附件	<input type="checkbox"/> 統籌部	<input type="checkbox"/> 連附件	<input type="checkbox"/> 工程部	<input type="checkbox"/> 連附件
<input type="checkbox"/> 採購部	<input type="checkbox"/> 連附件	<input type="checkbox"/> QS部	<input type="checkbox"/> 連附件	<input checked="" type="checkbox"/> 地盤管理	<input checked="" type="checkbox"/> 連附件	<input type="checkbox"/> 維修部	<input type="checkbox"/> 連附件

*發件人簽署:	*組別成員批核簽署:
傳遞編號: HK1659	項目經理簽署: 

鋁材開料總表

工程號碼: J860 工程名稱: 馬灣 (村屋)

序號	鋁料編號	名稱	表面處理		開料長度	實用長料總數量		浪費率(%)
			顏色	層厚		支數	長度	
1	JM1052				5100	3	15300	24.27
2	JM3034				6000	9	54000	14.80
3	X86199				5000	60	300000	2.78
4	X86202				4100	66	270600	3.06
5	X86204				4000	1	4000	85.53
6	X86207				4900	11	53900	9.86
7	X86209				5100	3	15300	23.18
8	X86385				5100	27	137700	8.24
9	X86386				4100	11	45100	3.49
10	X86387				4100	11	45100	4.64

送至: _____

由: _____

日期: _____

簡短說明: _____

共16頁 第1頁

打印日期: 2024/9/6 打印時間: 15:52

鋁材開料清單 X86387

窗號	編號(用料狀況)	實用長度(長料開數)	需要支數	開料支數	長料支數	餘料支數	編號(剩餘長度)
X86387-P3-15	1	1354.0	2	2	1	0	1@(1322)x1
X86387-P3-14	2	1334.0	2	2	1	0	2@(1362)x1
X86387-P3-10, X86387-P3-17, X86387-P3-9	(餘料)1-3	1254.0	4	3	0	3	1@(63)x1 2@(103)x1 3@(1522)x1
X86387-P3-18	3	1254.0		1	1	0	3@(2781)x1
X86387-P3-22	(餘料)3	854.0	6	1	0	1	3@(663)x1
X86387-P3-6	4-5	854.0		5	2	0	4@(604)x1 5@(3181)x1
X86387-P3-7	(餘料)5	834.0		1	0	1	5@(2342)x1
X86387-P3-21	(餘料)5	804.0		2	0	1	5@(724)x1
X86387-P3-2	6	774.0		3	1	0	6@(1703)x1
X86387-P3-11, X86387-P3-13, X86387-P3-20, X86387-P3-3	(餘料)6-7, 9, 9	764.0		6	0	4	6@(165)x1 7@(195)x1 9@(1733)x1 9@(195)x1
X86387-P3-12, X86387-P3-13, X86387-P3-3	7-10	764.0		14	4	0	7@(964)x1 8@(195)x1 9@(2502)x1 10@(1733)x1
X86387-P3-5	(餘料)10	754.0		1	0	1	10@(974)x1
X86387-P3-4	(餘料)10	744.0		1	0	1	10@(225)x1
X86387-P4-1	(餘料)3, 5	634.0		2	0	2	3@(24)x1 5@(85)x1
X86387-P1-2	(餘料)4	594.0		1	0	1	4@(5)x1
X86387-P2-2	11	594.0		1	1	0	11@(3441)x1
X86387-P1-5, X86387-P1-8	(餘料)11, 11	504.0		2	0	2	11@(2932)x1 11@(2423)x1
X86387-P4-2	(餘料)11	404.0		1	0	1	11@(2014)x1
X86387-P1-3, X86387-P2-1	(餘料)11, 11	394.0		2	0	2	11@(1615)x1 11@(1216)x1
X86387-P1-1	(餘料)11	374.0		1	0	1	11@(837)x1

鋁材開料清單 X86386

鋸片厚度(mm): 5, 料頭尾總切除(mm): 60, 浪費率(%): 3.49

窗號	編號(用料狀況)	實用長度(長料開數)	需要支數	開料支數	長料支數	餘料支數	編號(剩餘長度)
X86386-P3-15	1	1364.0	2	2	1	0	1@(1302)x1
X86386-P3-14	2	1344.0	2	2	1	0	2@(1342)x1
X86386-P3-10, X86386-P3-17, X86386-P3-9	(餘料)1-3	1264.0	4	3	0	3	1@(33)x1 2@(73)x1 3@(1502)x1
X86386-P3-18	3	1264.0		1	1	0	3@(2771)x1
X86386-P3-22	(餘料)3	864.0	6	1	0	1	3@(633)x1
X86386-P3-6	4-5	864.0		5	2	0	4@(564)x1 5@(3171)x1
X86386-P3-7	(餘料)5	844.0		1	0	1	5@(2322)x1
X86386-P3-21	(餘料)5	814.0		2	0	1	5@(684)x1
X86386-P3-2	6	784.0		3	1	0	6@(1673)x1
X86386-P3-11, X86386-P3-13, X86386-P3-20, X86386-P3-3	(餘料)6-7, 9, 9	774.0		6	0	4	6@(115)x1 7@(145)x1 9@(1703)x1 9@(145)x1
X86386-P3-12, X86386-P3-13, X86386-P3-3	7-10	774.0		14	4	0	7@(924)x1 8@(145)x1 9@(2482)x1 10@(1703)x1
X86386-P3-5	(餘料)10	764.0		1	0	1	10@(934)x1
X86386-P3-4	(餘料)10	754.0		1	0	1	10@(175)x1
X86386-P5-1	(餘料)5	644.0		1	0	1	5@(35)x1
X86386-P5-1	11	644.0		1	1	0	11@(3391)x1
X86386-P1-2, X86386-P2-2	(餘料)3, 11	604.0		2	0	2	3@(24)x1 11@(2782)x1
X86386-P1-5, X86386-P4-3	(餘料)4, 11	514.0		2	0	2	4@(45)x1 11@(2263)x1
X86386-P5-2	(餘料)11	414.0		1	0	1	11@(1844)x1
X86386-P1-3, X86386-P2-1	(餘料)11, 11	404.0		2	0	2	11@(1435)x1 11@(1026)x1
X86386-P1-1	(餘料)11	384.0		1	0	1	11@(637)x1

工程號碼:J860, 工程名稱:馬灣(村屋)

開料長度:5100, 總長料支數:27, 總開料支數:104

鋸片厚度(mm):5, 料頭尾總切除(mm):60, 浪費率(%):8.24

鋁材開料清單 X86385

窗號	編號(用料狀況)	實用長度(長料開數)	需要支數	開料支數	長料支數	餘料支數	編號(剩餘長度)
X86385-P19-1, X86385-P20-1	1-2	1990.0	4	4	2	0	1-2@(1050)x2
X86385-P1-17, X86385-P2-1, X86385-P4-14	(餘料)3-4, 4	1210.0	10	6	0	3	3@(180)x1 4@(2610)x1 4@(180)x1
X86385-P1-1, X86385-P1-17, X86385-P4-14	3-5	1210.0		4	3	0	3-4@(3825)x2 5@(2610)x1
X86385-P1-10, X86385-P1-15, X86385-P1-22, X86385-P4-12, X86385-P4-19, X86385-P4-7	(餘料)5, 5, 8, 8, 11, 11	1200.0	26	6	0	6	5@(1405)x1 5@(200)x1 8@(1425)x1 8@(220)x1 11@(1425)x1 11@(220)x1
X86385-P1-18, X86385-P1-20, X86385-P4-15, X86385-P4-17	6-11	1200.0		20	6	0	6-7@(220)x2 8@(2630)x1 9-10@(220)x2 11@(2630)x1
X86385-P4-16	(餘料)12	1190.0	4	2	0	1	12@(260)x1
X86385-P1-19	12	1190.0		2	1	0	12@(2650)x1
X86385-P1-14, X86385-P1-16, X86385-P1-24, X86385-P1-7, X86385-P1-8, X86385-P1-9, X86385-P4-11, X86385-P4-20, X86385-P4-21, X86385-P4-5, X86385-P4-8	(餘料)14, 14-15, 15-17, 17-18, 18-19, 21	1170.0	38	17	0	11	14@(2690)x1 14@(340)x1 15@(2690)x1 15-16@(340)x2 17@(1515)x1 17@(340)x1 18@(1515)x1 18-19@(340)x2 21@(340)x1
X86385-P1-11, X86385-P1-23, X86385-P1-7, X86385-P1-8, X86385-P4-13, X86385-P4-4, X86385-P4-5, X86385-P4-6, X86385-P4-8	13-22	1170.0		21	10	0	13@(340)x1 14-16@(3865)x3 17-18@(2690)x2 19@(1515)x1 20@(340)x1 21@(3865)x1 22@(2690)x1
X86385-P1-12, X86385-P11-3, X86385-P1-25, X86385-P1-26, X86385-P1-5, X86385-P2-3, X86385-P2-5, X86385-P4-1, X86385-P4-22, X86385-P4-9	(餘料)22, 22-23, 23-24, 24, 24-25, 25-26	1150.0	16	12	0	10	22@(1535)x1 22@(380)x1 23@(1575)x1 23@(420)x1 24@(2730)x1 24@(1575)x1 24@(420)x1 25@(2730)x1 25@(420)x1 26@(2730)x1
X86385-P12-3, X86385-P1-3, X86385-P3-1, X86385-P4-23	23-26	1150.0		4	4	0	23-26@(3885)x4
X86385-P3-2, X86385-P4-2	(餘料)26, 26	1120.0	2	2	0	2	26@(1605)x1 26@(480)x1
X86385-P2-2	(餘料)27	1100.0	2	1	0	1	27@(2830)x1
X86385-P1-2	27	1100.0		1	1	0	27@(3935)x1
X86385-P19-2, X86385-P20-2	(餘料)1, 1	450.0	2	2	0	2	1@(595)x1 1@(140)x1

工程號碼:J860, 工程名稱:马湾(村屋)

開料長度:5100, 總長料支數:3, 總開料支數:12

鋸片厚度(mm):5, 料頭尾總切除(mm):60, 浪費率(%):23.18

鋁材開料清單 X86209

窗號	編號(用料狀況)	實用長度(長料開數)	需要支數	開料支數	長料支數	餘料支數	編號(剩餘長度)
X86209-P1-1, X86209-P2-1	1-2	1938.0	4	4	2	0	1-2@(1154)x2
X86209-P3-1, X86209-P4-1	(餘料)1-2	571.0	4	4	0	2	1-2@(2)x2
X86209-P2-2	(餘料)3	398.0	2	1	0	1	3@(4234)x1
X86209-P1-2	3	398.0		1	1	0	3@(4637)x1
X86209-P3-2, X86209-P4-2	(餘料)3, 3	341.0	2	2	0	2	3@(3888)x1 3@(3542)x1

鋁材開料清單 X86207

窗號	編號(用料狀況)	實用長度(長料開數)	需要支數	開料支數	長料支數	餘料支數	編號(剩餘長度)
X86207-P1-12	1	1164.0	4	4	1	0	1@(164)x1
X86207-P1-13, X86207-P1-15, X86207-P1-17	(餘料)2, 4, 4	1154.0	13	6	0	3	2@(204)x1 4@(1363)x1 4@(204)x1
X86207-P1-10, X86207-P1-13, X86207-P1-5	2-5	1154.0		7	4	0	2@(3681)x1 3@(204)x1 4-5@(3681)x2
X86207-P1-14	(餘料)5	1144.0	2	2	0	1	5@(1383)x1
X86207-P1-11, X86207-P1-18, X86207-P1-2, X86207-P1-20, X86207-P1-3, X86207-P1-4, X86207-P1-9	(餘料)5-6, 6-7, 7-8, 10	1124.0	19	9	0	7	5@(254)x1 6@(2582)x1 6@(324)x1 7@(2582)x1 7-8@(324)x2 10@(2582)x1
X86207-P1-11, X86207-P1-2, X86207-P1-3, X86207-P1-6	6-10	1124.0		10	5	0	6-7@(3711)x2 8@(1453)x1 9@(324)x1 10@(3711)x1
X86207-P1-21, X86207-P1-7	(餘料)10-11	1104.0	4	3	0	2	10@(364)x1 11@(2622)x1
X86207-P1-22	11	1104.0		1	1	0	11@(3731)x1

鋁材開料清單 X86204

窗號	編號(用料狀況)	實用長度(長料開數)	需要支數	開料支數	長料支數	餘料支數	編號(剩餘長度)
X86204-P1-3	1	514.0	1	1	1	0	1@(3421)x1

鋁材開料清單 X86202

窗號	編號(用料狀況)	實用長度(長料開數)	需要支數	開料支數	長料支數	餘料支數	編號(剩餘長度)
	1-2	1881.0	4	4	2	0	1-2@(268)x2
X86202-P1-17, X86202-P2-14,	(餘料)3-4, 6	1096.2	14	5	0	3	3-4@(736.4)x2 6@(736.4)x1
X86202-P1-1, X86202-P1-17, X86202-P2-14,	3-7	1096.2		9	5	0	3@(2938.8)x1 4@(1837.6)x1 5@(736.4)x1 6@(2938.8)x1 7@(1837.6)x1
X86202-P1-10, X86202-P1-18, X86202-P1-22, X86202-P2-15, X86202-P2-19,	(餘料)7-8, 11-12, 15-17, 24	1086.2	52	12	0	8	7@(746.4)x1 8@(766.4)x1 11-12@(766.4)x2 15-17@(766.4)x3 24@(766.4)x1
X86202-P1-15, X86202-P1-18, X86202-P1-20, X86202-P2-12, X86202-P2-15, X86202-P2-17, X86202-P2-7,	8-24	1086.2		40	17	0	8@(2948.8)x1 9-10@(766.4)x2 11@(1857.6)x1 12@(2948.8)x1 13-14@(766.4)x2 15@(1857.6)x1 16@(2948.8)x1 17@(1857.6)x1 18-23@(766.4)x6 24@(2948.8)x1
X86202-P2-16,	(餘料)25-26	1076.2	8	3	0	2	25-26@(796.4)x2
X86202-P1-19, X86202-P2-16,	25-27	1076.2		5	3	0	25@(1877.6)x1 26@(2958.8)x1 27@(1877.6)x1
X86202-P1-11, X86202-P1-14, X86202-P1-16, X86202-P1-23, X86202-P1-24, X86202-P1-9, X86202-P2-13, X86202-P2-21, X86202-P2-4, X86202-P2-5, X86202-P2-6, X86202-P2-8,	(餘料)27, 29, 29-30, 30, 33-35, 35-36, 38, 38, 40, 42, 45-46, 49-52	1056.2	76	26	0	20	27@(816.4)x1 29@(1917.6)x1 29@(856.4)x1 30@(1917.6)x1 30@(856.4)x1 33-34@(856.4)x2 35@(1917.6)x1 35-36@(856.4)x2 38@(1917.6)x1 38@(856.4)x1 40@(856.4)x1 42@(856.4)x1 45-46@(856.4)x2 49-52@(856.4)x4

鋁材開料清單 X86202

窗號	編號(用料狀況)	實用長度(長料開數)	需要支數	開料支數	長料支數	餘料支數	編號(剩餘長度)
X86202-P1-11, X86202-P1-16, X86202-P1-7, X86202-P1-8, X86202-P2-11, X86202-P2-20, X86202-P2-4, X86202-P2-5, X86202-P2-8,	28-52	1056.2		50	25	0	28@(856.4)x1 29-30@(2978.8)x2 31-32@(856.4)x2 33@(1917.6)x1 34-35@(2978.8)x2 36@(1917.6)x1 37@(856.4)x1 38@(2978.8)x1 39@(856.4)x1 40@(2978.8)x1 41@(856.4)x1 42@(2978.8)x1 43-44@(856.4)x2 45@(1917.6)x1 46@(2978.8)x1 47-48@(856.4)x2 49@(1917.6)x1 50@(2978.8)x1 51@(1917.6)x1 52@(2978.8)x1
X86202-P1-25, X86202-P1-3, X86202-P1-5, X86202-P2-22, X86202-P2-9,	(餘料)53-54, 54-56, 56-57, 57-59	1036.2	22	13	0	10	53@(916.4)x1 54@(1957.6)x1 54-55@(916.4)x2 56@(1957.6)x1 56@(916.4)x1 57@(1957.6)x1 57-59@(916.4)x3
X86202-P1-12, X86202-P1-26, X86202-P2-1, X86202-P2-23,	53-60	1036.2		9	8	0	53-58@(2998.8)x6 59@(1957.6)x1 60@(2998.8)x1
X86202-P2-2,	(餘料)60, 60	1006.2	2	2	0	2	60@(1987.6)x1 60@(976.4)x1
	(餘料)61	986.2	2	1	0	1	61@(2057.6)x1
X86202-P1-2	61	986.2		1	1	0	61@(3048.8)x1
X86202-P1-29,	(餘料)3-4	690.7	2	2	0	2	3-4@(40.7)x2
	(餘料)5-12	554.5	8	8	0	8	5-6@(176.9)x2 7@(186.9)x1 8-12@(206.9)x5
	(餘料)13-20	544.5	8	8	0	8	13-20@(216.9)x8
	(餘料)21-24	534.4	4	4	0	4	21-24@(227)x4
	(餘料)25-40	504.5	16	16	0	16	25-26@(286.9)x2 27@(306.9)x1 28-40@(346.9)x13
	(餘料)41-44	490.0	4	4	0	4	41-44@(361.4)x4
	(餘料)45-46	400.0	4	4	0	2	45-46@(46.4)x2
	(餘料)28-29	341.0	2	2	0	2	28-29@(.9)x2
	(餘料)30-44, 47-49, 49-51	304.5	24	24	0	21	30-40@(37.4)x11 41-44@(51.9)x4 47-48@(237.4)x2 49@(546.9)x1 49-50@(237.4)x2 51@(546.9)x1
	(餘料)51-52	304.4	2	2	0	2	51@(237.5)x1 52@(547)x1
	(餘料)27, 52-53	294.5	4	4	0	3	27@(7.4)x1 52@(247.5)x1 53@(317.4)x1

鋁材開料清單 X86202

窗號	編號(用料狀況)	實用長度(長料開數)	需要支數	開料支數	長料支數	餘料支數	編號(剩餘長度)
	(餘料)53-54, 54	290.0	4	4	0	3	53@(22.4)x1 54@(621.4)x1 54@(31.4)x1
	(餘料)25-26, 55-56	279.5	8	8	0	4	25-26@(2.4)x2 55-56@(62.9)x2
	(餘料)57	270.0	2	2	0	1	57@(366.4)x1
	(餘料)57-61	264.5	12	12	0	5	57@(96.9)x1 58-59@(107.9)x2 60@(167.9)x1 61@(1518.6)x1
	(餘料)1-2, 61-63, 63, 66	259.5	72	22	0	7	1-2@(3.5)x2 61@(196.1)x1 62@(72.5)x1 63@(337)x1 63@(72.5)x1 66@(2717.5)x1
	62-66	259.5		50	5	0	62@(601.5)x1 63@(2453)x1 64-65@(72.5)x2 66@(3775.5)x1
	(餘料)66	254.5	4	4	0	1	66@(1679.5)x1
	(餘料)66	249.5	4	4	0	1	66@(661.5)x1

工程號碼:J860, 工程名稱:馬灣(村屋)

開料長度:5000, 總長料支數:60, 總開料支數:364

鋸片厚度(mm):5, 料頭尾總切除(mm):60, 浪費率(%):2.78

鋁材開料清單 X86199

窗號	編號(用料狀況)	實用長度(長料開數)	需要支數	開料支數	長料支數	餘料支數	編號(剩餘長度)
X86199-P1-17, X86199-P2-1, X86199-P2-17, X86199-P5-14, X86199-P6-14	(餘料)1-2, 2-4	1172.0	18	10	0	5	1@(232)x1 2@(2586)x1 2-4@(232)x3
X86199-P1-1, X86199-P1-17, X86199-P2-17, X86199-P5-14, X86199-P6-14	1-5	1172.0		8	5	0	1-2@(3763)x2 3-5@(2586)x3
X86199-P1-10, X86199-P1-15, X86199-P1-22, X86199-P2-10, X86199-P2-18, X86199-P2-20, X86199-P2-22, X86199-P5-15, X86199-P5-18, X86199-P5-20, X86199-P6-12, X86199-P6-15, X86199-P6-18, X86199-P6-7	(餘料)5, 5, 8, 8-9, 11, 11-12, 14, 14-15, 15, 17-18	1162.0	52	22	0	14	5@(1419)x1 5@(252)x1 8@(1439)x1 8-9@(272)x2 11@(1439)x1 11-12@(272)x2 14@(1439)x1 14@(272)x1 15@(2606)x1 15@(272)x1 17@(272)x1 18@(2606)x1
X86199-P1-18, X86199-P1-20, X86199-P2-15, X86199-P2-18, X86199-P5-12, X86199-P5-15, X86199-P5-7, X86199-P6-15, X86199-P6-20	6-18	1162.0		30	13	0	6-7@(272)x2 8@(2606)x1 9@(3773)x1 10@(272)x1 11-12@(3773)x2 13@(272)x1 14-15@(3773)x2 16@(272)x1 17@(2606)x1 18@(3773)x1
X86199-P1-19, X86199-P5-17	(餘料)18-19	1152.0	8	4	0	2	18@(292)x1 19@(312)x1
X86199-P2-19, X86199-P6-17	19-20	1152.0		4	2	0	19-20@(2626)x2
X86199-P1-11, X86199-P1-14, X86199-P1-23, X86199-P1-24, X86199-P1-8, X86199-P2-11, X86199-P2-14, X86199-P2-16, X86199-P2-23, X86199-P2-24, X86199-P2-7, X86199-P2-8, X86199-P2-9, X86199-P5-13, X86199-P5-21, X86199-P5-4, X86199-P5-6, X86199-P5-8, X86199-P6-11, X86199-P6-21, X86199-P6-22, X86199-P6-5, X86199-P6-8	(餘料)20-22, 22-23, 25-26, 26-27, 27, 27-30, 30-31, 33, 33-35, 35-36, 38	1132.0	76	33	0	23	20@(352)x1 21@(392)x1 22@(1529)x1 22-23@(392)x2 25@(392)x1 26@(1529)x1 26@(392)x1 27@(2666)x1 27@(1529)x1 27-29@(392)x3 30@(1529)x1 30-31@(392)x2 33@(2666)x1 33-34@(392)x2 35@(1529)x1 35-36@(392)x2 38@(392)x1

鋁材開料清單 X86199

窗號	編號(用料狀況)	實用長度(長料開數)	需要支數	開料支數	長料支數	餘料支數	編號(剩餘長度)
X86199-P1-11, X86199-P1-16, X86199-P1-7, X86199-P1-8, X86199-P1-9, X86199-P2-11, X86199-P2-16, X86199-P2-7, X86199-P2-8, X86199-P5-11, X86199-P5-22, X86199-P5-5, X86199-P5-8, X86199-P6-13, X86199-P6-4, X86199-P6-5, X86199-P6-6, X86199-P6-8	21-39	1132.0		43	19	0	21@(1529)x1 22@(2666)x1 23@(1529)x1 24@(392)x1 25@(3803)x1 26@(2666)x1 27@(3803)x1 28@(2666)x1 29@(1529)x1 30-31@(3803)x2 32@(392)x1 33@(3803)x1 34@(1529)x1 35@(2666)x1 36@(1529)x1 37@(392)x1 38@(3803)x1 39@(2666)x1
X86199-P1-12, X86199-P1-25, X86199-P1-26, X86199-P1-3, X86199-P1-5, X86199-P2-25, X86199-P2-26, X86199-P2-5, X86199-P5-1, X86199-P5-23, X86199-P5-24, X86199-P5-9, X86199-P6-1, X86199-P6-24, X86199-P6-9	(餘料)39, 39-40, 40, 40-41, 41-42, 42, 42-43, 43, 43-44, 44	1112.0	22	16	0	15	39@(1549)x1 39@(432)x1 40@(2706)x1 40@(1589)x1 40@(472)x1 41@(1589)x1 41@(472)x1 42@(2706)x1 42@(1589)x1 42@(472)x1 43@(2706)x1 43@(1589)x1 43@(472)x1 44@(1589)x1 44@(472)x1
X86199-P1-25, X86199-P2-12, X86199-P2-3, X86199-P5-23, X86199-P6-23	40-44	1112.0		6	5	0	40-43@(3823)x4 44@(2706)x1
X86199-P6-2	(餘料)45	1082.0	2	1	0	1	45@(2766)x1
X86199-P5-2	45	1082.0		1	1	0	45@(3853)x1
X86199-P1-2, X86199-P2-2	(餘料)45, 45	1062.0	2	2	0	2	45@(1699)x1 45@(632)x1
X86199-P9-3	(餘料)46	766.5	2	1	0	1	46@(3397)x1
X86199-P2-29	46	766.5		1	1	0	46@(4168.5)x1
X86199-P3-21, X86199-P4-21, X86199-P7-17, X86199-P8-17	(餘料)46, 46, 46-47	666.5	8	7	0	4	46@(2054)x1 46@(711)x1 46@(39.5)x1 47@(2925.5)x1
X86199-P7-17	47	666.5		1	1	0	47@(4268.5)x1
X86199-P3-20, X86199-P4-20, X86199-P8-16	(餘料)47, 47-48	656.5	8	6	0	3	47@(1602.5)x1 47@(279.5)x1 48@(2294)x1
X86199-P7-16	48	656.5		2	1	0	48@(3617)x1

鋁材開料清單 X86199

窗號	編號(用料狀況)	實用長度(長料開數)	需要支數	開料支數	長料支數	餘料支數	編號(剩餘長度)
X86199-P3-14, X86199-P3-15, X86199-P3-23, X86199-P3-24, X86199-P4-15, X86199-P4-23, X86199-P4-24, X86199-P7-11, X86199-P7-12, X86199-P7-19, X86199-P8-11, X86199-P8-12, X86199-P8-19, X86199-P8-20	(餘料)45, 48, 48, 48-49, 49, 49, 49, 49, 49-50, 50, 50, 50	616.5	16	14	0	14	45@(10.5)x1 48@(1672.5)x1 48@(1051)x1 48@(429.5)x1 49@(3697)x1 49@(3075.5)x1 49@(2454)x1 49@(1832.5)x1 49@(1211)x1 49@(589.5)x1 50@(3697)x1 50@(3075.5)x1 50@(2454)x1 50@(1832.5)x1
X86199-P4-14, X86199-P7-20	49-50	616.5		2	2	0	49-50@(4318.5)x2
X86199-P3-2, X86199-P4-2, X86199-P7-2	(餘料)50, 50, 50	602.0	4	3	0	3	50@(1225.5)x1 50@(618.5)x1 50@(11.5)x1
X86199-P8-2	51	602.0		1	1	0	51@(4333)x1
X86199-P3-29, X86199-P3-5, X86199-P4-29, X86199-P4-5	(餘料)49, 51, 51, 51	512.0	4	4	0	4	49@(72.5)x1 51@(3816)x1 51@(3299)x1 51@(2782)x1
X86199-P3-11, X86199-P3-27, X86199-P4-11, X86199-P4-27, X86199-P7-23, X86199-P8-23, X86199-P8-8	(餘料)39-44, 48, 51, 51, 51-52, 52	416.5	24	19	0	12	39@(10.5)x1 40-44@(50.5)x5 48@(8)x1 51@(1096)x1 51@(674.5)x1 51@(253)x1 52@(2411)x1 52@(303.5)x1
X86199-P7-8	52	416.5		5	1	0	52@(2832.5)x1
X86199-P4-12, X86199-P7-9, X86199-P8-9	(餘料)53, 53, 53	406.5	4	3	0	3	53@(4117)x1 53@(3705.5)x1 53@(3294)x1
X86199-P3-12	53	406.5		1	1	0	53@(4528.5)x1
X86199-P3-3, X86199-P4-3, X86199-P7-1, X86199-P8-1	(餘料)53, 53, 53, 53	402.0	4	4	0	4	53@(2887)x1 53@(2480)x1 53@(2073)x1 53@(1666)x1
X86199-P3-26, X86199-P4-26, X86199-P8-22	(餘料)53, 53-54	391.5	8	6	0	3	53@(873)x1 53@(80)x1 54@(3354)x1
X86199-P7-22	54	391.5		2	1	0	54@(4147)x1
X86199-P3-1, X86199-P4-1	(餘料)21-22	382.0	2	2	0	2	21-22@(5)x2
X86199-P3-7, X86199-P4-7, X86199-P7-4, X86199-P8-4	(餘料)23-34	376.5	12	12	0	12	23-34@(10.5)x12

鋁材開料清單 X86199

窗號	編號(用料狀況)	實用長度(長料開數)	需要支數	開料支數	長料支數	餘料支數	編號(剩餘長度)
X86199-P3-16, X86199-P3-17, X86199-P3-18, X86199-P3-25, X86199-P3-8, X86199-P4-16, X86199-P4-17, X86199-P4-18, X86199-P4-25, X86199-P4-8, X86199-P7-13, X86199-P7-14, X86199-P7-15, X86199-P7-21, X86199-P7-5, X86199-P8-13, X86199-P8-14, X86199-P8-15, X86199-P8-21, X86199-P8-5	(餘料)35-38, 54, 54-55, 55, 55, 55-56, 56, 56-57, 57, 57-58, 58, 58, 58-59, 59, 59	371.5	80	67	0	23	35-38@(15.5)x4 54@(2601)x1 54@(342)x1 55@(3810.5)x1 55@(1928)x1 55@(1175)x1 55@(45.5)x1 56@(1551.5)x1 56@(1175)x1 56@(45.5)x1 57@(3434)x1 57@(1928)x1 57@(45.5)x1 58@(3434)x1 58@(1551.5)x1 58@(798.5)x1 58@(45.5)x1 59@(1175)x1 59@(798.5)x1 59@(45.5)x1
X86199-P3-18, X86199-P4-17, X86199-P4-8, X86199-P7-15, X86199-P8-14, X86199-P8-5	55-60	371.5		13	6	0	55@(4187)x1 56@(4563.5)x1 57@(4187)x1 58@(3810.5)x1 59@(4187)x1 60@(3810.5)x1
X86199-P3-10, X86199-P4-10, X86199-P7-7, X86199-P8-7	(餘料)60, 60, 60, 60	366.5	4	4	0	4	60@(3439)x1 60@(3067.5)x1 60@(2696)x1 60@(2324.5)x1
X86199-P3-9, X86199-P4-9, X86199-P7-6, X86199-P8-6	(餘料)60, 60, 60, 60	361.5	4	4	0	4	60@(1958)x1 60@(1591.5)x1 60@(1225)x1 60@(858.5)x1

鋁材開料清單 JM3034

窗號	編號(用料狀況)	實用長度(長料開數)	需要支數	開料支數	長料支數	餘料支數	編號(剩餘長度)
JM3034-P1-7	1	1380.0	4	4	1	0	1@(400)x1
JM3034-P1-6	2	1360.0	4	4	1	0	2@(480)x1
JM3034-P1-9	(餘料)3	1280.0	4	2	0	1	3@(800)x1
JM3034-P1-10	3	1280.0		2	1	0	3@(3370)x1
JM3034-P1-12	4	830.0	4	4	1	0	4@(2600)x1
JM3034-P1-11, JM3034-P1-3, JM3034-P1-4, JM3034-P1-5	(餘料)3-4, 4-6	790.0	30	13	0	5	3@(5)x1 4@(1805)x1 4@(215)x1 5-6@(375)x2
JM3034-P1-3, JM3034-P1-4, JM3034-P1-5	5-8	790.0		17	4	0	5@(4350)x1 6@(3555)x1 7@(375)x1 8@(1965)x1
JM3034-P1-1,	(餘料)8, 8	530.0	4	3	0	2	8@(895)x1 8@(360)x1
	9	530.0		1	1	0	9@(5405)x1

工程號碼:J860, 工程名稱:马湾(村屋)

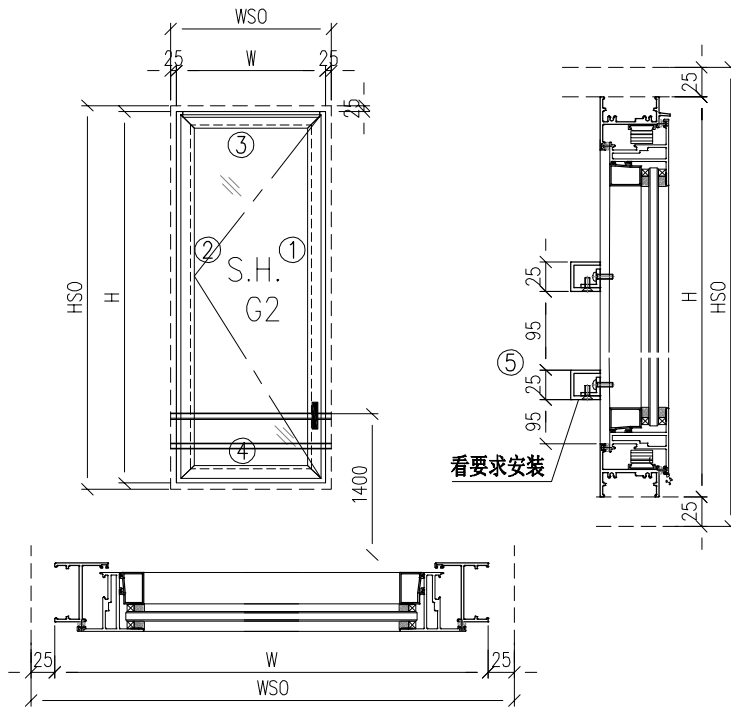
開料長度:5100, 總長料支數:3, 總開料支數:12

鋸片厚度(mm):5, 料頭尾總切除(mm):60, 浪費率(%):24.27

鋁材開料清單 JM1052

窗號	編號(用料狀況)	實用長度(長料開數)	需要支數	開料支數	長料支數	餘料支數	編號(剩餘長度)
JM1052-LJ1-1, JM1052-LJ2-1	1-2	1924.0	4	4	2	0	1-2@(1182)x2
JM1052-LJ3-1, JM1052-LJ4-1	(餘料)1-2	557.0	4	4	0	2	1-2@(58)x2
JM1052-LJ2-2	(餘料)3	384.0	2	1	0	1	3@(4262)x1
JM1052-LJ1-2	3	384.0		1	1	0	3@(4651)x1
JM1052-LJ3-2, JM1052-LJ4-2	(餘料)3, 3	327.0	2	2	0	2	3@(3930)x1 3@(3598)x1

 美特铝质 有限公司 MIDI Aluminium Fabricator Ltd.				類別		物料號	
				制圖	LRA	2022. 09. 24	圖號 50-W01
修改	-	-		復核	-	-	數量
日期	-	-		批准			位置



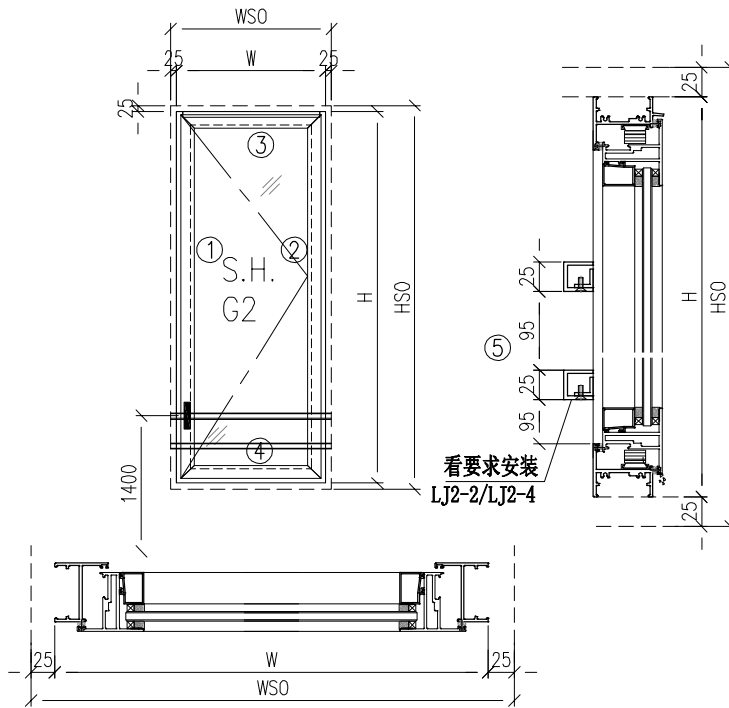
- 注意:
1. 玻璃線橫碰企
 2. 窗玉搭位7mm
 3. SH窗玉裝HHMS16-B扇撐
 4. 生窗底部需開去水孔
 5. 裝3組打碼
 6. SH窗用立興配件, 鎖3點
 7. SH窗需裝窗拈框上裝1支
 8. 滴水線比窗玉每頭長1mm

工程號	J-860	地盤	马湾	附 件
名稱	铝窗組裝圖		探用	
材料	详见加工图		地盤	
顏色	--		工廠	
数据表见: 50-W01-01~11				

 美特鋁質有限公司 MIDI Aluminium Fabricator Ltd.				類別	物料號				
修改	-	-		制圖	LRA	2022.09.24	圖號	50-W01-1	
日期	-	-		復核	-	-	數量		
				批准			位置		
窗	窗號	W01-H01	XXX	0	WSO	470			
	幅數	1	XXX	0	HSO	1260			
	W	420	XXX	0	位置	LOT 289/GF			
	H	1210							
序號	料號	名稱	出筍	長度	支/幅	加工說明			
1	X86385	50生邊企	直口	1210	1	X86385-P1-1			
2	X86385	50生邊企	直口	1210	1	X86385-P2-1			
3	X86386	50頂橫	避位	384	1	X86386-P1-1			
4	X86387	50生底橫	避位	374	1	X86387-P1-1			
窗玉用料									
1	X86199	50窗玉企	45°	1172	1	X86199-P1-1			
2	X86199	50窗玉企	45°	1172	1	X86199-P2-1			
3	X86199	50窗玉橫	45°	382	1	X86199-P3-1			
4	X86199	50窗玉橫	45°	382	1	X86199-P4-1			
5	X86202	50玻璃線-企	直口	1096.2	1	X86202-P1-1			
6	X86202	50玻璃線-企	直口	1096.2	1				
7	X86202	50玻璃線-橫	直口	270	2				
窗	窗號	W01-H02	XXX	0	WSO	690			
	幅數	1	XXX	0	HSO	1150			
	W	640	XXX	0	位置	LOT 289/GF			
	H	1100							
序號	料號	名稱	出筍	長度	支/幅	加工說明			
1	X86385	50生邊企	直口	1100	1	X86385-P1-2			
2	X86385	50生邊企	直口	1100	1	X86385-P2-2			
3	X86386	50頂橫	避位	604	1	X86386-P1-2			
4	X86387	50生底橫	避位	594	1	X86387-P1-2			
窗玉用料									
1	X86199	50窗玉企	45°	1062	1	X86199-P1-2			
2	X86199	50窗玉企	45°	1062	1	X86199-P2-2			
3	X86199	50窗玉橫	45°	602	1	X86199-P3-2			
4	X86199	50窗玉橫	45°	602	1	X86199-P4-2			
5	X86202	50玻璃線-企	直口	986.2	1	X86202-P1-2			
6	X86202	50玻璃線-企	直口	986.2	1				
7	X86202	50玻璃線-橫	直口	490	2				
工程號	J-860	地盤	馬灣	附 件					
名稱	鋁窗組裝圖		採						用
材料	詳見加工圖		地盤						
顏色	--		工廠						

美特鋁質 有限公司 MIDI Aluminium Fabricator Ltd.				類別	物料號			
修改	-	-		制圖	LRA	2022.09.24	圖號 50-W01-2	
日期	-	-		復核	-	-	數量	
				批准			位置	
窗	窗號	W01-H03	XXX	0	WSO	490		
	幅數	1	XXX	0	HSO	1200		
	W	440	XXX	0	位置	LOT 289/GF		
	H	1150						
序號	料號	名稱	出筍	長度	支/幅	加工說明		
1	X86385	50生邊企	直口	1150	1	X86385-P1-3		
2	X86385	50生邊企	直口	1150	1	X86385-P2-3		
3	X86386	50頂橫	避位	404	1	X86386-P1-3		
4	X86387	50生底橫	避位	394	1	X86387-P1-3		
窗玉用料								
1	X86199	50窗玉企	45°	1112	1	X86199-P1-3		
2	X86199	50窗玉企	45°	1112	1	X86199-P2-3		
3	X86199	50窗玉橫	45°	402	1	X86199-P3-3		
4	X86199	50窗玉橫	45°	402	1	X86199-P4-3		
5	X86202	50玻璃線-企	直口	1036.2	1	X86202-P1-3		
6	X86202	50玻璃線-企	直口	1036.2	1			
7	X86202	50玻璃線-橫	直口	290	2			
窗	窗號	W01-H04	XXX	0	WSO	760		
	幅數	0	XXX	0	HSO	1200		
	W	710	XXX	0	位置	LOT 295/GF		
	H	1150						
序號	料號	名稱	出筍	長度	支/幅	加工說明		
1	X86385	50生邊企	直口	1150	1	X86385-P1-4		
2	X86385	50生邊企	直口	1150	1	X86385-P2-4		
3	X86386	50頂橫	避位	674	1	X86386-P1-4		
4	X86387	50生底橫	避位	664	1	X86387-P1-4		
窗玉用料								
1	X86199	50窗玉企	45°	1112	1	X86199-P1-4		
2	X86199	50窗玉企	45°	1112	1	X86199-P2-4		
3	X86199	50窗玉橫	45°	672	1	X86199-P3-4		
4	X86199	50窗玉橫	45°	672	1	X86199-P4-4		
5	X86202	50玻璃線-企	直口	1036.2	1	X86202-P1-4		
6	X86202	50玻璃線-企	直口	1036.2	1			
7	X86202	50玻璃線-橫	直口	560	2			
工程號	J-860	地盤	馬灣					附 件
名稱	鋁窗組裝圖		採	用				
材料	詳見加工圖		地盤					
顏色	--		工廠					

 美特鋁質有限公司 MIDI Aluminium Fabricator Ltd.				類別		物料號	
修改	-	-		制圖	LRA	2022.09.24	圖號 50-W01a
日期	-	-		復核	-	-	數量
				批准			位置

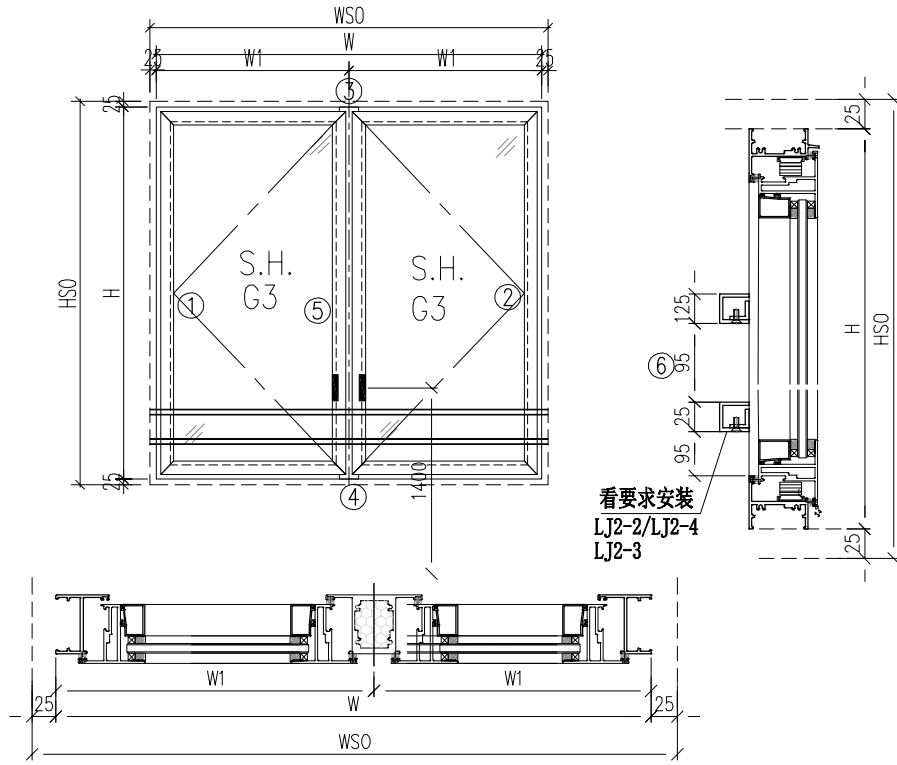


- 注意:
1. 玻璃線橫碰企
 2. 窗玉搭位7mm
 3. SH窗玉裝HHMS16-B扇撐
 4. 生窗底部需開去水孔
 5. 裝3組扣碼
 6. SH窗用立興配件, 鎖3點
 7. SH窗需裝窗拈框上裝1支
 8. 滴水線比窗玉每頭長1mm

工程號	J-860	地盤	馬灣	附 件
名稱	鋁窗組裝圖		採	
材料	詳見加工圖		地盤	
顏色	--		工廠	
数据表见: 50-W01a-1~6				

 美特鋁質 有限公司 MIDI Aluminium Fabricator Ltd.				類別	物料號	圖號	
				制圖	LRA	2022.09.24	50-W01a-1
修改	-	-		復核	-	-	數量
日期	-	-		批准			位置
窗	窗號	W01R-H01	XXX	0	WSO	490	
	幅數	1	XXX	0	HSO	1200	
	W	440	XXX	0	位置	LOT 289/GF	
	H	1150					
序號	料號	名稱	出筍	長度	支/幅	加工說明	
1	X86385	50生邊企	直口	1150	1	X86385-P3-1	
2	X86385	50生邊企	直口	1150	1	X86385-P4-1	
3	X86386	50頂橫	避位	404	1	X86386-P2-1	
4	X86387	50生底橫	避位	394	1	X86387-P2-1	
窗玉用料							
1	X86199	50窗玉企	45°	1112	1	X86199-P5-1	
2	X86199	50窗玉企	45°	1112	1	X86199-P6-1	
3	X86199	50窗玉橫	45°	402	1	X86199-P7-1	
4	X86199	50窗玉橫	45°	402	1	X86199-P8-1	
5	X86202	50玻璃線-企	直口	1036.2	1	X86202-P2-1	
6	X86202	50玻璃線-企	直口	1036.2	1		
7	X86202	50玻璃線-橫	直口	290	2		
窗	窗號	W01R-H02	XXX	0	WSO	690	
	幅數	1	XXX	0	HSO	1170	
	W	640	XXX	0	位置	LOT 289/GF	
	H	1120					
序號	料號	名稱	出筍	長度	支/幅	加工說明	
1	X86385	50生邊企	直口	1120	1	X86385-P3-2	
2	X86385	50生邊企	直口	1120	1	X86385-P4-2	
3	X86386	50頂橫	避位	604	1	X86386-P2-2	
4	X86387	50生底橫	避位	594	1	X86387-P2-2	
窗玉用料							
1	X86199	50窗玉企	45°	1082	1	X86199-P5-2	
2	X86199	50窗玉企	45°	1082	1	X86199-P6-2	
3	X86199	50窗玉橫	45°	602	1	X86199-P7-2	
4	X86199	50窗玉橫	45°	602	1	X86199-P8-2	
5	X86202	50玻璃線-企	直口	1006.2	1	X86202-P2-2	
6	X86202	50玻璃線-企	直口	1006.2	1		
7	X86202	50玻璃線-橫	直口	490	2		
工程號	J-860	地盤	馬灣	附 件			
名稱	鋁窗組裝圖		採				
材料	詳見加工圖		地盤				
顏色	--		工廠				

 美特鋁質 有限公司 MIDI Aluminium Fabricator Ltd.				類別		物料號	
修改	-	-		制圖	LRA	2022.09.24	圖號 50-W02
日期	-	-		復核	-	-	數量
				批准			位置



- 注意:
1. 玻璃線橫碰企
 2. 窗玉搭位7mm
 3. SH窗玉裝HHMS16-B扇撐
 4. 生窗底部需開去水孔
 5. 裝3組扣碼
 6. SH窗用立興配件, 鎖3點
 7. SH窗需裝窗拈框上裝1支
 8. 滴水線比窗玉每頭長1mm

工程號	J-860	地盤	馬灣	附 件
名稱	鋁窗組裝圖		採	
材料	詳見加工圖		地盤	
顏色	--		工廠	
数据表见: 50-W02-1~21				

 美特鋁質有限公司 MIDI Aluminium Fabricator Ltd.				類別		物料號		
				制圖	LRA	2022.09.24	圖號	50-W02-1
修改	-	-		復核	-	-	數量	
日期	-	-		批准			位置	
窗 口	窗號	W02-H01		XXX	0	WSO	850	
	幅數	0		XXX	0	HSO	1220	
	W	800		XXX	0	位置	LOT 360 G/F	
	H	1170						
序號	料號	名稱	出筍	長度	支/幅	加工說明		
1	X86385	50生邊企	直口	1170	1	X86385-P1-6		
2	X86385	50生邊企	直口	1170	1	X86385-P4-3		
3	X86386	50頂橫	避位	764	1	X86386-P3-1		
4	X86387	50生底橫	避位	754	1	X86387-P3-1		
5	X86027	50左生右生	避位	1124	1	X86207-P1-1		
窗玉用料								
1	X86199	50窗玉企	45°	1132	1	X86199-P1-6		
2	X86199	50窗玉企	45°	1132	1	X86199-P2-6		
3	X86199	50窗玉企	45°	1132	1	X86199-P5-3		
4	X86199	50窗玉企	45°	1132	1	X86199-P6-3		
5	X86199	50窗玉橫	45°	366.5	1	X86199-P3-6		
6	X86199	50窗玉橫	45°	366.5	1	X86199-P4-6		
7	X86199	50窗玉橫	45°	366.5	1	X86199-P7-3		
8	X86199	50窗玉橫	45°	366.5	1	X86199-P8-3		
9	X86202	50玻璃線-企	直口	1056.2	1	X86202-P1-6		
10	X86202	50玻璃線-企	直口	1056.2	1	X86202-P2-3		
11	X86202	50玻璃線-企	直口	1056.2	2			
12	X86202	50玻璃線-橫	直口	254.5	4			
窗 口	窗號	W02-H02		XXX	0	WSO	870	
	幅數	3		XXX	0	HSO	1220	
	W	820		XXX	0	位置	LOT 360 G/F	
	H	1170						
序號	料號	名稱	出筍	長度	支/幅	加工說明		
1	X86385	50生邊企	直口	1170	1	X86385-P1-7		
2	X86385	50生邊企	直口	1170	1	X86385-P4-4		
3	X86386	50頂橫	避位	784	1	X86386-P3-2		
4	X86387	50生底橫	避位	774	1	X86387-P3-2		
5	X86207	50左生右生	避位	1124	1	X86207-P1-2		
窗玉用料								
1	X86199	50窗玉企	45°	1132	1	X86199-P1-7		
2	X86199	50窗玉企	45°	1132	1	X86199-P2-7		
3	X86199	50窗玉企	45°	1132	1	X86199-P5-4		
4	X86199	50窗玉企	45°	1132	1	X86199-P6-4		
5	X86199	50窗玉橫	45°	376.5	1	X86199-P3-7		
6	X86199	50窗玉橫	45°	376.5	1	X86199-P4-7		
7	X86199	50窗玉橫	45°	376.5	1	X86199-P7-4		
8	X86199	50窗玉橫	45°	376.5	1	X86199-P8-4		
9	X86202	50玻璃線-企	直口	1056.2	1	X86202-P1-7		
10	X86202	50玻璃線-企	直口	1056.2	1	X86202-P2-4		
11	X86202	50玻璃線-企	直口	1056.2	2			
12	X86202	50玻璃線-橫	直口	264.5	4			
工程號	J-860	地盤	馬灣		附 件			
名稱	鋁窗組裝圖		採	用				
材料	詳見加工圖		地盤					
顏色	--		工廠					

美特鋁質有限公司 MIDI Aluminium Fabricator Ltd.				類別	物料號		
修改	-	-		制圖	LRA	2022.09.24	圖號 50-W02-2
日期	-	-		復核	-	-	數量
				批准			位置
窗	窗號	W02-H03	XXX	0	WSO	860	
	幅數	5	XXX	0	HSO	1220	
	W	810	XXX	0	位置	LOT 360 G/F(4幅)	
	H	1170				LOT 295 G/F(1幅)	
序號	料號	名稱	出筍	長度	支/幅	加工說明	
1	X86385	50生邊企	直口	1170	1	X86385-P1-8	
2	X86385	50生邊企	直口	1170	1	X86385-P4-5	
3	X86386	50頂橫	避位	774	1	X86386-P3-3	
4	X86387	50生底橫	避位	764	1	X86387-P3-3	
5	X86027	50左生右生	避位	1124	1	X86207-P1-3	
窗玉用料							
1	X86199	50窗玉企	45°	1132	1	X86199-P1-8	
2	X86199	50窗玉企	45°	1132	1	X86199-P2-8	
3	X86199	50窗玉企	45°	1132	1	X86199-P5-5	
4	X86199	50窗玉企	45°	1132	1	X86199-P6-5	
5	X86199	50窗玉橫	45°	371.5	1	X86199-P3-8	
6	X86199	50窗玉橫	45°	371.5	1	X86199-P4-8	
7	X86199	50窗玉橫	45°	371.5	1	X86199-P7-5	
8	X86199	50窗玉橫	45°	371.5	1	X86199-P8-5	
9	X86202	50玻璃線-企	直口	1056.2	1	X86202-P1-8	
10	X86202	50玻璃線-企	直口	1056.2	1	X86202-P2-5	
11	X86202	50玻璃線-企	直口	1056.2	2		
12	X86202	50玻璃線-橫	直口	259.5	4		
窗	窗號	W02-H04	XXX	0	WSO	840	
	幅數	1	XXX	0	HSO	1220	
	W	790	XXX	0	位置	LOT 360 G/F	
	H	1170					
序號	料號	名稱	出筍	長度	支/幅	加工說明	
1	X86385	50生邊企	直口	1170	1	X86385-P1-9	
2	X86385	50生邊企	直口	1170	1	X86385-P4-6	
3	X86386	50頂橫	避位	754	1	X86386-P3-4	
4	X86387	50生底橫	避位	744	1	X86387-P3-4	
5	X86027	50左生右生	避位	1124	1	X86207-P1-4	
窗玉用料							
1	X86199	50窗玉企	45°	1132	1	X86199-P1-9	
2	X86199	50窗玉企	45°	1132	1	X86199-P2-9	
3	X86199	50窗玉企	45°	1132	1	X86199-P5-6	
4	X86199	50窗玉企	45°	1132	1	X86199-P6-6	
5	X86199	50窗玉橫	45°	361.5	1	X86199-P3-9	
6	X86199	50窗玉橫	45°	361.5	1	X86199-P4-9	
7	X86199	50窗玉橫	45°	361.5	1	X86199-P7-6	
8	X86199	50窗玉橫	45°	361.5	1	X86199-P8-6	
9	X86202	50玻璃線-企	直口	1056.2	1	X86202-P1-9	
10	X86202	50玻璃線-企	直口	1056.2	1	X86202-P2-6	
11	X86202	50玻璃線-企	直口	1056.2	2		
12	X86202	50玻璃線-橫	直口	249.5	4		
工程號	J-860	地盤	馬灣				
名稱	鋁窗組裝圖		採	用	附 件		
材料	詳見加工圖		地盤				
顏色	--		工廠				

 美特鋁質 有限公司 MIDI Aluminium Fabricator Ltd.				類別		物料號		
				制圖	LRA	2022.09.24	圖號	50-W02-3
修改	-	-		復核	-	-	數量	
日期	-	-		批准			位置	
窗	窗號	W02-H05		XXX	0	WSO	850	
	幅數	1		XXX	0	HSO	1250	
	W	800		XXX	0	位置	LOT 360 G/F	
	H	1200						
序號	料號	名稱	出筍	長度	支/幅	加工說明		
1	X86385	50生邊企	直口	1200	1	X86385-P1-10		
2	X86385	50生邊企	直口	1200	1	X86385-P4-7		
3	X86386	50頂橫	避位	764	1	X86386-P3-5		
4	X86387	50生底橫	避位	754	1	X86387-P3-5		
5	X86027	50左生右生	避位	1154	1	X86207-P1-5		
窗玉用料								
1	X86199	50窗玉企	45°	1162	1	X86199-P1-10		
2	X86199	50窗玉企	45°	1162	1	X86199-P2-10		
3	X86199	50窗玉企	45°	1162	1	X86199-P5-7		
4	X86199	50窗玉企	45°	1162	1	X86199-P6-7		
5	X86199	50窗玉橫	45°	366.5	1	X86199-P3-10		
6	X86199	50窗玉橫	45°	366.5	1	X86199-P4-10		
7	X86199	50窗玉橫	45°	366.5	1	X86199-P7-7		
8	X86199	50窗玉橫	45°	366.5	1	X86199-P8-7		
9	X86202	50玻璃線-企	直口	1086.2	1	X86202-P1-10		
10	X86202	50玻璃線-企	直口	1086.2	1	X86202-P2-7		
11	X86202	50玻璃線-企	直口	1086.2	2			
12	X86202	50玻璃線-橫	直口	254.5	4			
窗	窗號	W02-H06		XXX	0	WSO	950	
	幅數	5		XXX	0	HSO	1220	
	W	900		XXX	0	位置	LOT 289 G/F	
	H	1170						
序號	料號	名稱	出筍	長度	支/幅	加工說明		
1	X86385	50生邊企	直口	1170	1	X86385-P1-11		
2	X86385	50生邊企	直口	1170	1	X86385-P4-8		
3	X86386	50頂橫	避位	864	1	X86386-P3-6		
4	X86387	50生底橫	避位	854	1	X86387-P3-6		
5	X86027	50左生右生	避位	1124	1	X86207-P1-6		
窗玉用料								
1	X86199	50窗玉企	45°	1132	1	X86199-P1-11		
2	X86199	50窗玉企	45°	1132	1	X86199-P2-11		
3	X86199	50窗玉企	45°	1132	1	X86199-P5-8		
4	X86199	50窗玉企	45°	1132	1	X86199-P6-8		
5	X86199	50窗玉橫	45°	416.5	1	X86199-P3-11		
6	X86199	50窗玉橫	45°	416.5	1	X86199-P4-11		
7	X86199	50窗玉橫	45°	416.5	1	X86199-P7-8		
8	X86199	50窗玉橫	45°	416.5	1	X86199-P8-8		
9	X86202	50玻璃線-企	直口	1056.2	1	X86202-P1-11		
10	X86202	50玻璃線-企	直口	1056.2	1	X86202-P2-8		
11	X86202	50玻璃線-企	直口	1056.2	2			
12	X86202	50玻璃線-橫	直口	304.5	4			
工程號	J-860	地盤	馬灣		附 件			
名稱	鋁窗組裝圖		採	用				
材料	詳見加工圖		地盤					
顏色	--		工廠					

美特鋁質有限公司 MIDI Aluminium Fabricator Ltd.				類別	物料號		圖號		
				制圖	LRA	2022.09.24	50-W02-4		
修改	-	-		復核	-	-	數量		
日期	-	-		批准			位置		
窗	窗號	W02-H07	XXX	0	WSO	930			
	幅數	1	XXX	0	HSO	1200			
	W	880	XXX	0	位置	LOT 289 G/F			
	H	1150							
序號	料號	名稱	出筍	長度	支/幅	加工說明			
1	X86385	50生邊企	直口	1150	1	X86385-P1-12			
2	X86385	50生邊企	直口	1150	1	X86385-P4-9			
3	X86386	50頂橫	避位	844	1	X86386-P3-7			
4	X86387	50生底橫	避位	834	1	X86387-P3-7			
5	X86027	50左生右生	避位	1104	1	X86207-P1-7			
窗玉用料									
1	X86199	50窗玉企	45°	1112	1	X86199-P1-12			
2	X86199	50窗玉企	45°	1112	1	X86199-P2-12			
3	X86199	50窗玉企	45°	1112	1	X86199-P5-9			
4	X86199	50窗玉企	45°	1112	1	X86199-P6-9			
5	X86199	50窗玉橫	45°	406.5	1	X86199-P3-12			
6	X86199	50窗玉橫	45°	406.5	1	X86199-P4-12			
7	X86199	50窗玉橫	45°	406.5	1	X86199-P7-9			
8	X86199	50窗玉橫	45°	406.5	1	X86199-P8-9			
9	X86202	50玻璃線-企	直口	1036.2	1	X86202-P1-12			
10	X86202	50玻璃線-企	直口	1036.2	1	X86202-P2-9			
11	X86202	50玻璃線-企	直口	1036.2	2				
12	X86202	50玻璃線-橫	直口	294.5	4				
窗	窗號	W02-H08	XXX	0	WSO	1330			
	幅數	0	XXX	0	HSO	1200			
	W	1280	XXX	0	位置	LOT 295 G/F			
	H	1150							
序號	料號	名稱	出筍	長度	支/幅	加工說明			
1	X86385	50生邊企	直口	1150	1	X86385-P1-13			
2	X86385	50生邊企	直口	1150	1	X86385-P4-10			
3	X86386	50頂橫	避位	1244	1	X86386-P3-8			
4	X86387	50生底橫	避位	1234	1	X86387-P3-8			
5	X86027	50左生右生	避位	1104	1	X86207-P1-8			
窗玉用料									
1	X86199	50窗玉企	45°	1112	1	X86199-P1-13			
2	X86199	50窗玉企	45°	1112	1	X86199-P2-13			
3	X86199	50窗玉企	45°	1112	1	X86199-P5-10			
4	X86199	50窗玉企	45°	1112	1	X86199-P6-10			
5	X86199	50窗玉橫	45°	606.5	1	X86199-P3-13			
6	X86199	50窗玉橫	45°	606.5	1	X86199-P4-13			
7	X86199	50窗玉橫	45°	606.5	1	X86199-P7-10			
8	X86199	50窗玉橫	45°	606.5	1	X86199-P8-10			
9	X86202	50玻璃線-企	直口	1036.2	1	X86202-P1-13			
10	X86202	50玻璃線-企	直口	1036.2	1	X86202-P2-10			
11	X86202	50玻璃線-企	直口	1036.2	2				
12	X86202	50玻璃線-橫	直口	494.5	4				
工程號	J-860	地盤	馬灣	附 件					
名稱	鋁窗組裝圖		採						用
材料	詳見加工圖		地盤						
顏色	--		工廠						

 美特鋁質有限公司 MIDI Aluminium Fabricator Ltd.				類別		物料號		
				制圖	LRA	2022.09.24	圖號	50-W02-5
修改	-	-		復核	-	-	數量	
日期	-	-		批准			位置	
窗	窗號	W02-H09		XXX	0	WSO	1350	
	幅數	1		XXX	0	HSO	1220	
	W	1300		XXX	0	位置	LOT 295 G/F	
	H	1170						
序號	料號	名稱	出筍	長度	支/幅	加工說明		
1	X86385	50生邊企	直口	1170	1	X86385-P1-14		
2	X86385	50生邊企	直口	1170	1	X86385-P4-11		
3	X86386	50頂橫	避位	1264	1	X86386-P3-9		
4	X86387	50生底橫	避位	1254	1	X86387-P3-9		
5	X86027	50左生右生	避位	1124	1	X86207-P1-9		
窗玉用料								
1	X86199	50窗玉企	45°	1132	1	X86199-P1-14		
2	X86199	50窗玉企	45°	1132	1	X86199-P2-14		
3	X86199	50窗玉企	45°	1132	1	X86199-P5-11		
4	X86199	50窗玉企	45°	1132	1	X86199-P6-11		
5	X86199	50窗玉橫	45°	616.5	1	X86199-P3-14		
6	X86199	50窗玉橫	45°	616.5	1	X86199-P4-14		
7	X86199	50窗玉橫	45°	616.5	1	X86199-P7-11		
8	X86199	50窗玉橫	45°	616.5	1	X86199-P8-11		
9	X86202	50玻璃線-企	直口	1056.2	1	X86202-P1-14		
10	X86202	50玻璃線-企	直口	1056.2	1	X86202-P2-11		
11	X86202	50玻璃線-企	直口	1056.2	2			
12	X86202	50玻璃線-橫	直口	504.5	4			
窗	窗號	W02-H10		XXX	0	WSO	1350	
	幅數	1		XXX	0	HSO	1250	
	W	1300		XXX	0	位置	LOT 295 G/F	
	H	1200						
序號	料號	名稱	出筍	長度	支/幅	加工說明		
1	X86385	50生邊企	直口	1200	1	X86385-P1-15		
2	X86385	50生邊企	直口	1200	1	X86385-P4-12		
3	X86386	50頂橫	避位	1264	1	X86386-P3-10		
4	X86387	50生底橫	避位	1254	1	X86387-P3-10		
5	X86027	50左生右生	避位	1154	1	X86207-P1-10		
窗玉用料								
1	X86199	50窗玉企	45°	1162	1	X86199-P1-15		
2	X86199	50窗玉企	45°	1162	1	X86199-P2-15		
3	X86199	50窗玉企	45°	1162	1	X86199-P5-12		
4	X86199	50窗玉企	45°	1162	1	X86199-P6-12		
5	X86199	50窗玉橫	45°	616.5	1	X86199-P3-15		
6	X86199	50窗玉橫	45°	616.5	1	X86199-P4-15		
7	X86199	50窗玉橫	45°	616.5	1	X86199-P7-12		
8	X86199	50窗玉橫	45°	616.5	1	X86199-P8-12		
9	X86202	50玻璃線-企	直口	1086.2	1	X86202-P1-15		
10	X86202	50玻璃線-企	直口	1086.2	1	X86202-P2-12		
11	X86202	50玻璃線-企	直口	1086.2	2			
12	X86202	50玻璃線-橫	直口	504.5	4			
工程號	J-860	地盤	馬灣		附 件			
名稱	鋁窗組裝圖		採	用				
材料	詳見加工圖		地盤					
顏色	--		工廠					


美特鋁質有限公司 MIDI Aluminium Fabricator Ltd.				類別	物料號		
				制圖	LRA	2022.09.24	圖號 50-W02-6
修改	-	-		復核	-	-	數量
日期	-	-		批准			位置
窗 口	窗號	W02-H11	XXX	0	WSO	860	
	幅數	2	XXX	0	HSO	1220	
	W	810	XXX	0	位置	LOT 360 1/F(1幅)	
	H	1170				LOT 360 2/F(1幅)	
序號	料號	名稱	出筍	長度	支/幅	加工說明	
1	X86385	50生邊企	直口	1170	1	X86385-P1-16	
2	X86385	50生邊企	直口	1170	1	X86385-P4-13	
3	X86386	50頂橫	避位	774	1	X86386-P3-11	
4	X86387	50生底橫	避位	764	1	X86387-P3-11	
5	X86027	50左生右生	避位	1124	1	X86207-P1-11	
6	JM3034	25*25*3鋁通	避位	790	2	JM3034-P1-3	
窗玉用料							
1	X86199	50窗玉企	45°	1132	1	X86199-P1-16	
2	X86199	50窗玉企	45°	1132	1	X86199-P2-16	
3	X86199	50窗玉企	45°	1132	1	X86199-P5-13	
4	X86199	50窗玉企	45°	1132	1	X86199-P6-13	
5	X86199	50窗玉橫	45°	371.5	1	X86199-P3-16	
6	X86199	50窗玉橫	45°	371.5	1	X86199-P4-16	
7	X86199	50窗玉橫	45°	371.5	1	X86199-P7-13	
8	X86199	50窗玉橫	45°	371.5	1	X86199-P8-13	
9	X86202	50玻璃線-企	直口	1056.2	1	X86202-P1-16	
10	X86202	50玻璃線-企	直口	1056.2	1	X86202-P2-13	
11	X86202	50玻璃線-企	直口	1056.2	2		
12	X86202	50玻璃線-橫	直口	259.5	4		
窗 口	窗號	W02-H12	XXX	0	WSO	860	
	幅數	4	XXX	0	HSO	1260	
	W	810	XXX	0	位置	LOT 360 1/F(2幅)	
	H	1210				LOT 360 2/F(2幅)	
序號	料號	名稱	出筍	長度	支/幅	加工說明	
1	X86385	50生邊企	直口	1210	1	X86385-P1-17	
2	X86385	50生邊企	直口	1210	1	X86385-P4-14	
3	X86386	50頂橫	避位	774	1	X86386-P3-12	
4	X86387	50生底橫	避位	764	1	X86387-P3-12	
5	X86027	50左生右生	避位	1164	1	X86207-P1-12	
6	JM3034	25*25*3鋁通	避位	790	2	JM3034-P1-4	
窗玉用料							
1	X86199	50窗玉企	45°	1172	1	X86199-P1-17	
2	X86199	50窗玉企	45°	1172	1	X86199-P2-17	
3	X86199	50窗玉企	45°	1172	1	X86199-P5-14	
4	X86199	50窗玉企	45°	1172	1	X86199-P6-14	
5	X86199	50窗玉橫	45°	371.5	1	X86199-P3-17	
6	X86199	50窗玉橫	45°	371.5	1	X86199-P4-17	
7	X86199	50窗玉橫	45°	371.5	1	X86199-P7-14	
8	X86199	50窗玉橫	45°	371.5	1	X86199-P8-14	
9	X86202	50玻璃線-企	直口	1096.2	1	X86202-P1-17	
10	X86202	50玻璃線-企	直口	1096.2	1	X86202-P2-14	
11	X86202	50玻璃線-企	直口	1096.2	2		
12	X86202	50玻璃線-橫	直口	259.5	4		
工程號	J-860	地盤	馬灣				
名稱	鋁窗組裝圖		採	用	附 件		
材料	詳見加工圖		地盤				
顏色	--		工廠				

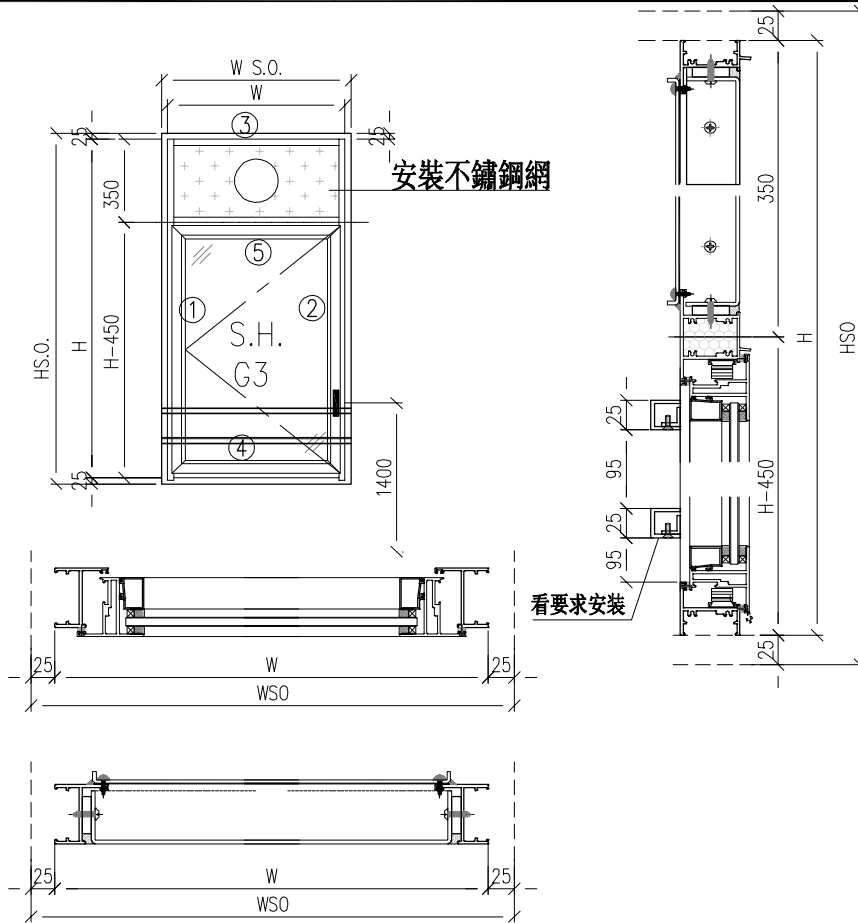
美特鋁質有限公司 MIDI Aluminium Fabricator Ltd.				類別	物料號		
修改	-	-		制圖	LRA	2022.09.24	圖號 50-W02-7
日期	-	-		復核	-	-	數量
				批准			位置
窗	窗號	W02-H13	XXX	0	WSO	860	
	幅數	8	XXX	0	HSO	1250	
	W	810	XXX	0	位置	LOT 360 1/F(4幅)	
	H	1200				LOT 360 2/F(4幅)	
序號	料號	名稱	出筍	長度	支/幅	加工說明	
1	X86385	50生邊企	直口	1200	1	X86385-P1-18	
2	X86385	50生邊企	直口	1200	1	X86385-P4-15	
3	X86386	50頂橫	避位	774	1	X86386-P3-13	
4	X86387	50生底橫	避位	764	1	X86387-P3-13	
5	X86027	50左生右生	避位	1154	1	X86207-P1-13	
6	JM3034	25*25*3鋁通	避位	790	2	JM3034-P1-5	
窗玉用料							
1	X86199	50窗玉企	45°	1162	1	X86199-P1-18	
2	X86199	50窗玉企	45°	1162	1	X86199-P2-18	
3	X86199	50窗玉企	45°	1162	1	X86199-P5-15	
4	X86199	50窗玉企	45°	1162	1	X86199-P6-15	
5	X86199	50窗玉橫	45°	371.5	1	X86199-P3-18	
6	X86199	50窗玉橫	45°	371.5	1	X86199-P4-18	
7	X86199	50窗玉橫	45°	371.5	1	X86199-P7-15	
8	X86199	50窗玉橫	45°	371.5	1	X86199-P8-15	
9	X86202	50玻璃線-企	直口	1086.2	1	X86202-P1-18	
10	X86202	50玻璃線-企	直口	1086.2	1	X86202-P2-15	
11	X86202	50玻璃線-企	直口	1086.2	2		
12	X86202	50玻璃線-橫	直口	259.5	4		
窗	窗號	W02-H14	XXX	0	WSO	1430	
	幅數	2	XXX	0	HSO	1240	
	W	1380	XXX	0	位置	LOT 360 1/F(1幅)	
	H	1190				LOT 360 2/F(1幅)	
序號	料號	名稱	出筍	長度	支/幅	加工說明	
1	X86385	50生邊企	直口	1190	1	X86385-P1-19	
2	X86385	50生邊企	直口	1190	1	X86385-P4-16	
3	X86386	50頂橫	避位	1344	1	X86386-P3-14	
4	X86387	50生底橫	避位	1334	1	X86387-P3-14	
5	X86027	50左生右生	避位	1144	1	X86207-P1-14	
6	JM3034	25*25*3鋁通	避位	1360	2	JM3034-P1-6	
窗玉用料							
1	X86199	50窗玉企	45°	1152	1	X86199-P1-19	
2	X86199	50窗玉企	45°	1152	1	X86199-P2-19	
3	X86199	50窗玉企	45°	1152	1	X86199-P5-17	
4	X86199	50窗玉企	45°	1152	1	X86199-P6-17	
5	X86199	50窗玉橫	45°	656.5	1	X86199-P3-20	
6	X86199	50窗玉橫	45°	656.5	1	X86199-P4-20	
7	X86199	50窗玉橫	45°	656.5	1	X86199-P7-16	
8	X86199	50窗玉橫	45°	656.5	1	X86199-P8-16	
9	X86202	50玻璃線-企	直口	1076.2	1	X86202-P1-19	
10	X86202	50玻璃線-企	直口	1076.2	1	X86202-P2-16	
11	X86202	50玻璃線-企	直口	1076.2	2		
12	X86202	50玻璃線-橫	直口	544.5	4		
工程號	J-860	地盤	馬灣				
名稱	鋁窗組裝圖		採	用	附		
材料	詳見加工圖		地盤		件		
顏色	--		工廠				

美特鋁質有限公司 MIDI Aluminium Fabricator Ltd.				類別	物料號		
修改	-	-		制圖	LRA	2022.09.24	圖號 50-W02-8
日期	-	-		復核	-	-	數量
				批准			位置
窗	窗號	W02-H15	XXX	0	WSO	1450	
	幅數	2	XXX	0	HSO	1250	
	W	1400	XXX	0	位置	LOT 360 1/F(1幅)	
	H	1200				LOT 360 2/F(1幅)	
序號	料號	名稱	出筍	長度	支/幅	加工說明	
1	X86385	50生邊企	直口	1200	1	X86385-P1-20	
2	X86385	50生邊企	直口	1200	1	X86385-P4-17	
3	X86386	50頂橫	避位	1364	1	X86386-P3-15	
4	X86387	50生底橫	避位	1354	1	X86387-P3-15	
5	X86027	50左生右生	避位	1154	1	X86207-P1-15	
6	JM3034	25*25*3鋁通	避位	1380	2	JM3034-P1-7	
窗玉用料							
1	X86199	50窗玉企	45°	1162	1	X86199-P1-20	
2	X86199	50窗玉企	45°	1162	1	X86199-P2-20	
3	X86199	50窗玉企	45°	1162	1	X86199-P5-18	
4	X86199	50窗玉企	45°	1162	1	X86199-P6-18	
5	X86199	50窗玉橫	45°	666.5	1	X86199-P3-21	
6	X86199	50窗玉橫	45°	666.5	1	X86199-P4-21	
7	X86199	50窗玉橫	45°	666.5	1	X86199-P7-17	
8	X86199	50窗玉橫	45°	666.5	1	X86199-P8-17	
9	X86202	50玻璃線-企	直口	1086.2	1	X86202-P1-20	
10	X86202	50玻璃線-企	直口	1086.2	1	X86202-P2-17	
11	X86202	50玻璃線-企	直口	1086.2	2		
12	X86202	50玻璃線-橫	直口	554.5	4		
窗	窗號	W02-H16	XXX	0	WSO	1350	
	幅數	0	XXX	0	HSO	1200	
	W	1300	XXX	0	位置	LOT 295 1/F(1幅)	
	H	1150					
序號	料號	名稱	出筍	長度	支/幅	加工說明	
1	X86385	50生邊企	直口	1150	1	X86385-P1-21	
2	X86385	50生邊企	直口	1150	1	X86385-P4-18	
3	X86386	50頂橫	避位	1264	1	X86386-P3-16	
4	X86387	50生底橫	避位	1254	1	X86387-P3-16	
5	X86027	50左生右生	避位	1104	1	X86207-P1-16	
6	JM3034	25*25*3鋁通	避位	1280	2	JM3034-P1-8	
窗玉用料							
1	X86199	50窗玉企	45°	1112	1	X86199-P1-21	
2	X86199	50窗玉企	45°	1112	1	X86199-P2-21	
3	X86199	50窗玉企	45°	1112	1	X86199-P5-19	
4	X86199	50窗玉企	45°	1112	1	X86199-P6-19	
5	X86199	50窗玉橫	45°	616.5	1	X86199-P3-22	
6	X86199	50窗玉橫	45°	616.5	1	X86199-P4-22	
7	X86199	50窗玉橫	45°	616.5	1	X86199-P7-18	
8	X86199	50窗玉橫	45°	616.5	1	X86199-P8-18	
9	X86202	50玻璃線-企	直口	1036.2	1	X86202-P1-21	
10	X86202	50玻璃線-企	直口	1036.2	1	X86202-P2-18	
11	X86202	50玻璃線-企	直口	1036.2	2		
12	X86202	50玻璃線-橫	直口	504.5	4		
工程號	J-860	地盤	馬灣				
名稱	鋁窗組裝圖		採	用	附		
材料	詳見加工圖		地盤		件		
顏色	--		工廠				

美特鋁質有限公司 MIDI Aluminium Fabricator Ltd.				類別	物料號		
修改	-	-		制圖	LRA	2022.09.24	圖號 50-W02-9
日期	-	-		復核	-	-	數量
				批准			位置
窗 口	窗號	W02-H17	XXX	0	WSO	1350	
	幅數	1	XXX	0	HSO	1250	
	W	1300	XXX	0	位置	LOT 295 1/F(1幅)	
	H	1200					
序號	料號	名稱	出筍	長度	支/幅	加工說明	
1	X86385	50生邊企	直口	1200	1	X86385-P1-22	
2	X86385	50生邊企	直口	1200	1	X86385-P4-19	
3	X86386	50頂橫	避位	1264	1	X86386-P3-17	
4	X86387	50生底橫	避位	1254	1	X86387-P3-17	
5	X86027	50左生右生	避位	1154	1	X86207-P1-17	
6	JM3034	25*25*3鋁通	避位	1280	2	JM3034-P1-9	
窗玉用料							
1	X86199	50窗玉企	45°	1162	1	X86199-P1-22	
2	X86199	50窗玉企	45°	1162	1	X86199-P2-22	
3	X86199	50窗玉企	45°	1162	1	X86199-P5-20	
4	X86199	50窗玉企	45°	1162	1	X86199-P6-20	
5	X86199	50窗玉橫	45°	616.5	1	X86199-P3-23	
6	X86199	50窗玉橫	45°	616.5	1	X86199-P4-23	
7	X86199	50窗玉橫	45°	616.5	1	X86199-P7-19	
8	X86199	50窗玉橫	45°	616.5	1	X86199-P8-19	
9	X86202	50玻璃線-企	直口	1086.2	1	X86202-P1-22	
10	X86202	50玻璃線-企	直口	1086.2	1	X86202-P2-19	
11	X86202	50玻璃線-企	直口	1086.2	2		
12	X86202	50玻璃線-橫	直口	504.5	4		
窗 口	窗號	W02-H18	XXX	0	WSO	1350	
	幅數	1	XXX	0	HSO	1220	
	W	1300	XXX	0	位置	LOT 295 1/F(1幅)	
	H	1170					
序號	料號	名稱	出筍	長度	支/幅	加工說明	
1	X86385	50生邊企	直口	1170	1	X86385-P1-23	
2	X86385	50生邊企	直口	1170	1	X86385-P4-20	
3	X86386	50頂橫	避位	1264	1	X86386-P3-18	
4	X86387	50生底橫	避位	1254	1	X86387-P3-18	
5	X86027	50左生右生	避位	1124	1	X86207-P1-18	
6	JM3034	25*25*3鋁通	避位	1280	2	JM3034-P1-10	
窗玉用料							
1	X86199	50窗玉企	45°	1132	1	X86199-P1-23	
2	X86199	50窗玉企	45°	1132	1	X86199-P2-23	
3	X86199	50窗玉企	45°	1132	1	X86199-P5-21	
4	X86199	50窗玉企	45°	1132	1	X86199-P6-21	
5	X86199	50窗玉橫	45°	616.5	1	X86199-P3-24	
6	X86199	50窗玉橫	45°	616.5	1	X86199-P4-24	
7	X86199	50窗玉橫	45°	616.5	1	X86199-P7-20	
8	X86199	50窗玉橫	45°	616.5	1	X86199-P8-20	
9	X86202	50玻璃線-企	直口	1056.2	1	X86202-P1-23	
10	X86202	50玻璃線-企	直口	1056.2	1	X86202-P2-20	
11	X86202	50玻璃線-企	直口	1056.2	2		
12	X86202	50玻璃線-橫	直口	504.5	4		
工程號	J-860	地盤	馬灣				
名稱	鋁窗組裝圖		採	用	附		
材料	詳見加工圖		地盤		件		
顏色	--		工廠				

 美特鋁質 有限公司 MIDI Aluminium Fabricator Ltd.				類別		物料號		
				制圖	LRA	2022.09.24	圖號	50-W02-10
修改	-	-		復核	-	-	數量	
日期	-	-		批准			位置	
窗	窗號	W02-H19		XXX	0	WSO	860	
	幅數	1		XXX	0	HSO	1220	
	W	810		XXX	0	位置	LOT 295 1/F(1幅)	
	H	1170						
序號	料號	名稱	出筍	長度	支/幅	加工說明		
1	X86385	50生邊企	直口	1170	1	X86385-P1-24		
2	X86385	50生邊企	直口	1170	1	X86385-P4-21		
3	X86386	50頂橫	避位	774	1	X86386-P3-20		
4	X86387	50生底橫	避位	764	1	X86387-P3-20		
5	X86027	50左生右生	避位	1124	1	X86207-P1-20		
6	JM3034	25*25*3鋁通	避位	790	2	JM3034-P1-11		
窗玉用料								
1	X86199	50窗玉企	45°	1132	1	X86199-P1-24		
2	X86199	50窗玉企	45°	1132	1	X86199-P2-24		
3	X86199	50窗玉企	45°	1132	1	X86199-P5-22		
4	X86199	50窗玉企	45°	1132	1	X86199-P6-22		
5	X86199	50窗玉橫	45°	371.5	1	X86199-P3-25		
6	X86199	50窗玉橫	45°	371.5	1	X86199-P4-25		
7	X86199	50窗玉橫	45°	371.5	1	X86199-P7-21		
8	X86199	50窗玉橫	45°	371.5	1	X86199-P8-21		
9	X86202	50玻璃線-企	直口	1056.2	1	X86202-P1-24		
10	X86202	50玻璃線-企	直口	1056.2	1	X86202-P2-21		
11	X86202	50玻璃線-企	直口	1056.2	2			
12	X86202	50玻璃線-橫	直口	259.5	4			
窗	窗號	W02-H20		XXX	0	WSO	900	
	幅數	2		XXX	0	HSO	1200	
	W	850		XXX	0	位置	LOT 295 1/F(2幅)	
	H	1150						
序號	料號	名稱	出筍	長度	支/幅	加工說明		
1	X86385	50生邊企	直口	1150	1	X86385-P1-25		
2	X86385	50生邊企	直口	1150	1	X86385-P4-22		
3	X86386	50頂橫	避位	814	1	X86386-P3-21		
4	X86387	50生底橫	避位	804	1	X86387-P3-21		
5	X86027	50左生右生	避位	1104	1	X86207-P1-21		
6	JM3034	25*25*3鋁通	避位	830	2	JM3034-P1-12		
窗玉用料								
1	X86199	50窗玉企	45°	1112	1	X86199-P1-25		
2	X86199	50窗玉企	45°	1112	1	X86199-P2-25		
3	X86199	50窗玉企	45°	1112	1	X86199-P5-23		
4	X86199	50窗玉企	45°	1112	1	X86199-P6-23		
5	X86199	50窗玉橫	45°	391.5	1	X86199-P3-26		
6	X86199	50窗玉橫	45°	391.5	1	X86199-P4-26		
7	X86199	50窗玉橫	45°	391.5	1	X86199-P7-22		
8	X86199	50窗玉橫	45°	391.5	1	X86199-P8-22		
9	X86202	50玻璃線-企	直口	1036.2	1	X86202-P1-25		
10	X86202	50玻璃線-企	直口	1036.2	1	X86202-P2-22		
11	X86202	50玻璃線-企	直口	1036.2	2			
12	X86202	50玻璃線-橫	直口	279.5	4			
工程號	J-860	地盤	馬灣		附 件			
名稱	鋁窗組裝圖		採	用				
材料	詳見加工圖		地盤					
顏色	--		工廠					


 美特鋁質 有限公司 MIDI Aluminium Fabricator Ltd.				類別		物料號	
修改	-	-		制圖	LRA	2022. 09. 24	圖號 50-W05
日期	-	-		復核	-	-	數量
				批准			位置

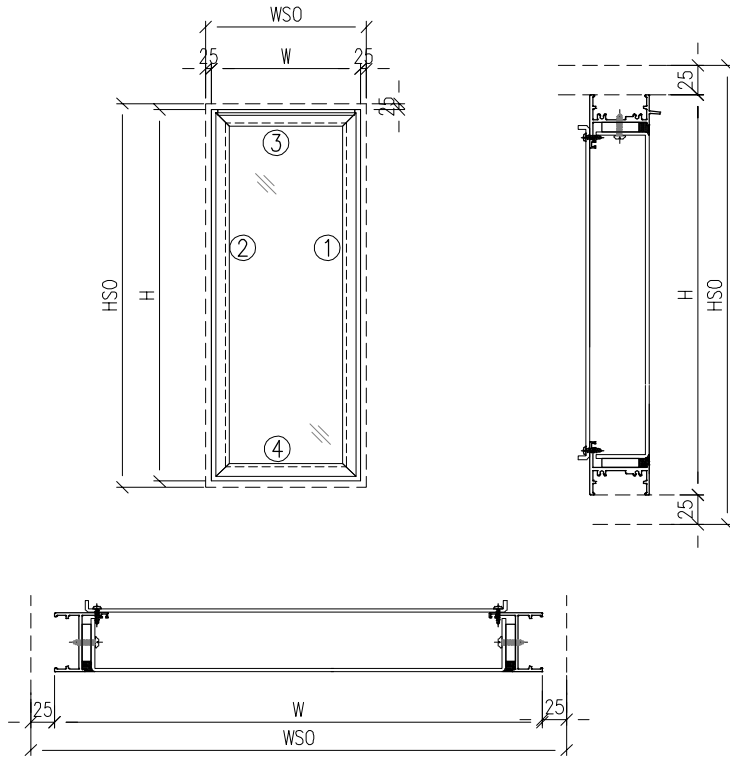


- 注意:
1. 玻璃線橫碰企
 2. 窗玉搭位7mm
 3. SH窗玉裝HHMS16-B扇撐
 4. 生窗底部需開去水孔
 5. 裝2/3組扣碼
 6. SH窗用立興配件, 鎖3點
 7. SH窗需裝窗拈框上裝1支
 8. 滴水線比窗玉每頭長1mm

工程號	J-860	地盤	馬灣	附 件
名稱	鋁窗組裝圖		探用	
材料	詳見加工圖		地盤	
顏色	--		工廠	
数据表见: 50-W05-1~4				

 美特鋁質有限公司 MIDI Aluminium Fabricator Ltd.				類別		物料號	
				制圖	LRA	2022.09.24	圖號 50-W05-1
修改	-	-		復核	-	-	數量
日期	-	-		批准			位置
窗	窗號	W05-H01	XXX	0	WSO	570	窗
	幅數	0	XXX	0	HSO	1200	
	W	520	XXX	0	窗	LOT 289 G/F	
	H	1150	面板	2MP1-1			
			背板	2BP1-1			
序號	料號	名稱	出筍	長度	支/幅	加工說明	
1	X86385	50生邊企	直口	1150	1	X86385-P11-1	
2	X86385	50生邊企	直口	1150	1	X86385-P12-1	
3	X86386	50頂橫	避位	484	1	X86386-P4-1	
4	X86387	50生底橫	避位	474	1	X86387-P1-6	
5	X86204	滴水上生下生中橫	避位	484	1	X86204-P1-1	
窗玉用料							
1	X86199	50窗玉企	45°	766.5	1	X86199-P9-1	
2	X86199	50窗玉企	45°	766.5	1	X86199-P2-27	
3	X86199	50窗玉橫	45°	482	1	X86199-P3-27	
4	X86199	50窗玉橫	45°	482	1	X86199-P4-27	
5	X86202	50玻璃線-企	直口	690.7	1	X86202-P1-27	
6	X86202	50玻璃線-企	直口	690.7	1		
7	X86202	50玻璃線-橫	直口	370	2		
窗	窗號	W05-H02	XXX	0	WSO	600	窗
	幅數	0	XXX	0	HSO	1200	
	W	550	XXX	0	窗	LOT 295 G/F	
	H	1150	面板	2MP1-2			
			背板	2BP1-2			
序號	料號	名稱	出筍	長度	支/幅	加工說明	
1	X86385	50生邊企	直口	1150	1	X86385-P11-2	
2	X86385	50生邊企	直口	1150	1	X86385-P12-2	
3	X86386	50頂橫	避位	514	1	X86386-P4-2	
4	X86387	50生底橫	避位	504	1	X86387-P1-7	
5	86204	滴水上生下生中橫	避位	514	1	X86204-P1-2	
窗玉用料							
1	X86199	50窗玉企	45°	766.5	1	X86199-P9-2	
2	X86199	50窗玉企	45°	766.5	1	X86199-P2-28	
3	X86199	50窗玉橫	45°	512	1	X86199-P3-28	
4	X86199	50窗玉橫	45°	512	1	X86199-P4-28	
5	X86202	50玻璃線-企	直口	690.7	1	X86202-P1-28	
6	X86202	50玻璃線-企	直口	690.7	1		
7	X86202	50玻璃線-橫	直口	400	2		
工程號	J-860	地盤	馬灣	附 件			
名稱	鋁窗組裝圖		採				
材料	詳見加工圖		地盤				
顏色	--		工廠				


 美特鋁質 有限公司 MIDI Aluminium Fabricator Ltd.				類別		物料號	
修改	-	-		制圖	LRA	2022.09.24	圖號 50-W10
日期	-	-		復核	-	-	數量
				批准			位置



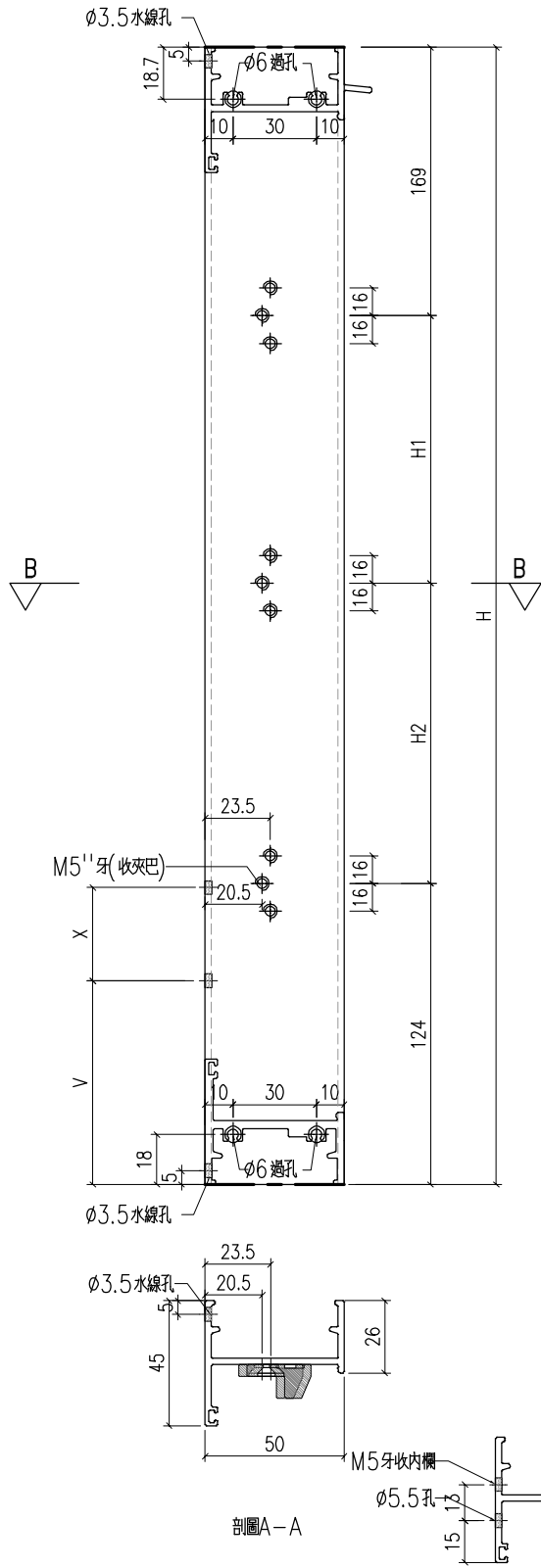
注意：
1. 玻璃線橫碰企

工程號	J-860	地盤	馬灣	附 件	数据表见：50-W10-1~10
名稱	鋁窗組裝圖		採		
材料	详见加工图		地盤		
顏色	--		工廠		

美特鋁質 有限公司 MIDI Aluminium Fabricator Ltd.				類別	物料號	圖號	W10-1
修改	-	-		制圖	LRA	2022.09.24	數量
日期	-	-		復核	-	-	位置
				批准			
窗	窗號	W10-H01	XXX	0	WSO	730	
	幅數	2	XXX	0	HSO	2040	
	W	680	XXX	0	位置	LOT 360 1/F	
	H	1990				LOT 360 2/F	
序號	料號	名稱	出筍	長度	支/幅	加工說明	
1	X86385	50生邊企	直口	1990	1	X86385-P19-1	
2	X86385	50生邊企	直口	1990	1	X86385-P20-1	
3	X86386	50頂橫	避位	644	1	X86386-P5-1	
4	X86387	50生底橫	避位	634	1	X86387-P4-1	
5	X86209	企反拍線	避位	1938	1	X86209-P1-1	
6	X86209	企反拍線	避位	1938	1	X86209-P2-1	
7	X86209	橫反拍線	避位	571	1	X86209-P3-1	
8	X86209	橫反拍線	避位	571	1	X86209-P4-1	
9	JM1052	企檔膠鋁角		1924	1	JM1052-LJ1-1	
10	JM1052	企檔膠鋁角		1924	1	JM1052-LJ2-1	
11	JM1052	橫檔膠鋁角		557	1	JM1052-LJ3-1	
12	JM1052	橫檔膠鋁角		557	1	JM1052-LJ4-1	
13	X86202	企玻璃線		1881	2		
14	X86202	橫玻璃線		534.4	2		
窗	窗號	W10-H02	XXX	0	WSO	500	
	幅數	1	XXX	0	HSO	500	
	W	450	XXX	0	位置	LOT 289 R/F	
	H	450					
序號	料號	名稱	出筍	長度	支/幅	加工說明	
1	X86385	50生邊企	直口	450	1	X86385-P19-2	
2	X86385	50生邊企	直口	450	1	X86385-P20-2	
3	X86386	50頂橫	避位	414	1	X86386-P5-2	
4	X86387	50生底橫	避位	404	1	X86387-P4-2	
5	X86209	企反拍線	避位	398	1	X86209-P1-2	
6	X86209	企反拍線	避位	398	1	X86209-P2-2	
7	X86209	橫反拍線	避位	341	1	X86209-P3-2	
8	X86209	橫反拍線	避位	341	1	X86209-P4-2	
9	JM1052	企檔膠鋁角		384	1	JM1052-LJ1-2	
10	JM1052	企檔膠鋁角		384	1	JM1052-LJ2-2	
11	JM1052	橫檔膠鋁角		327	1	JM1052-LJ3-2	
12	JM1052	橫檔膠鋁角		327	1	JM1052-LJ4-2	
13	X86202	企玻璃線		341	2		
14	X86202	橫玻璃線		304.4	2		
工程號	J-860	地盤	馬灣	附 件			
名稱	鋁窗組裝圖		採				
材料	詳見加工圖		地盤				
顏色	--		工廠				

 美特鋁質 有限公司 MIDI Aluminium Fabricator Ltd.				類別		物料號	
修改	-	-		制圖	LRA	2023.9.27	圖號 X86385-P2
日期	-	-		復核	-	-	數量 -
				批准			位置

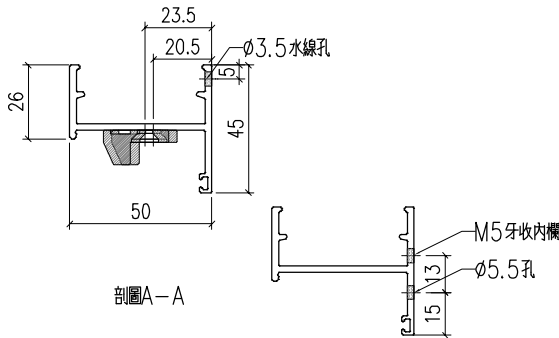
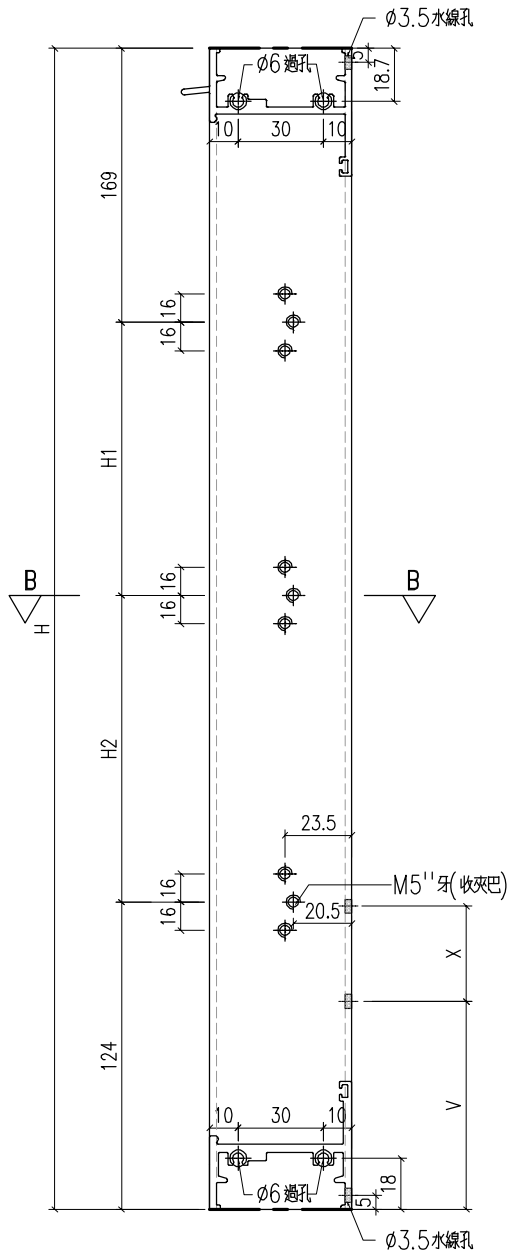
序號	料號	H	H1	H2	V	X	數量	用於窗號
1	X86385-P2-1	1210	296				1	W01-H01
2	X86385-P2-2	1100	241				1	W01-H02
3	X86385-P2-3	1150	266				1	W01-H03
4	X86385-P2-4	1150	266				0	W01-H04
5	X86385-P2-5	1150	266		152.5	120	1	W01-H05



工程號	J-860	地盤	馬灣	附 件
名稱	生邊企加工圖		採用	
材料	X86385		地盤	
顏色	-		工廠	

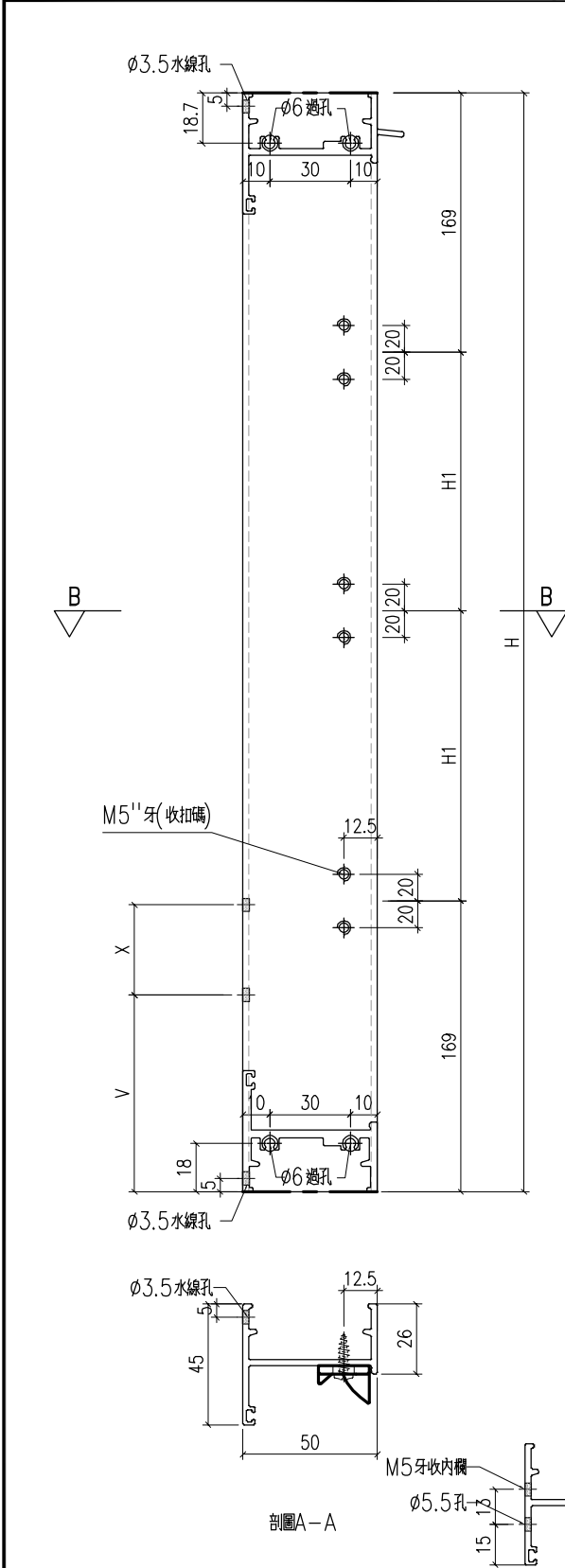
 美特鋁質 有限公司 MIDI Aluminium Fabricator Ltd.				類別		物料號	
修改	-	-		制圖	LRA	2023.9.27	圖號 X86385-P3
日期	-	-		復核	-	-	數量 -
				批准			位置

序號	料號	H	H1	H2	V	X	數量	用於窗號
1	X86385-P3-1	1150	266				1	W01R-H01
2	X86385-P3-2	1120	251				1	W01R-H02




工程號	J-860	地盤	馬灣	附 件
名稱	生邊企加工圖		採用	
材料	X86385		地盤	
顏色	-		工廠	

 美特鋁質 有限公司 MIDI Aluminium Fabricator Ltd.				類別		物料號	
修改	-	-		制圖	LRA	2023.9.27	圖號 X86385-P4
日期	-	-		復核	-	-	數量 -
				批准			位置

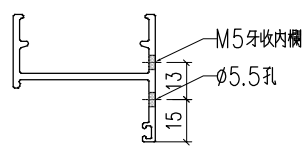
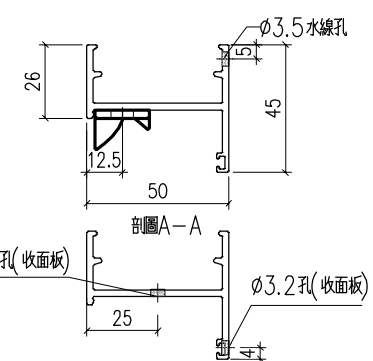
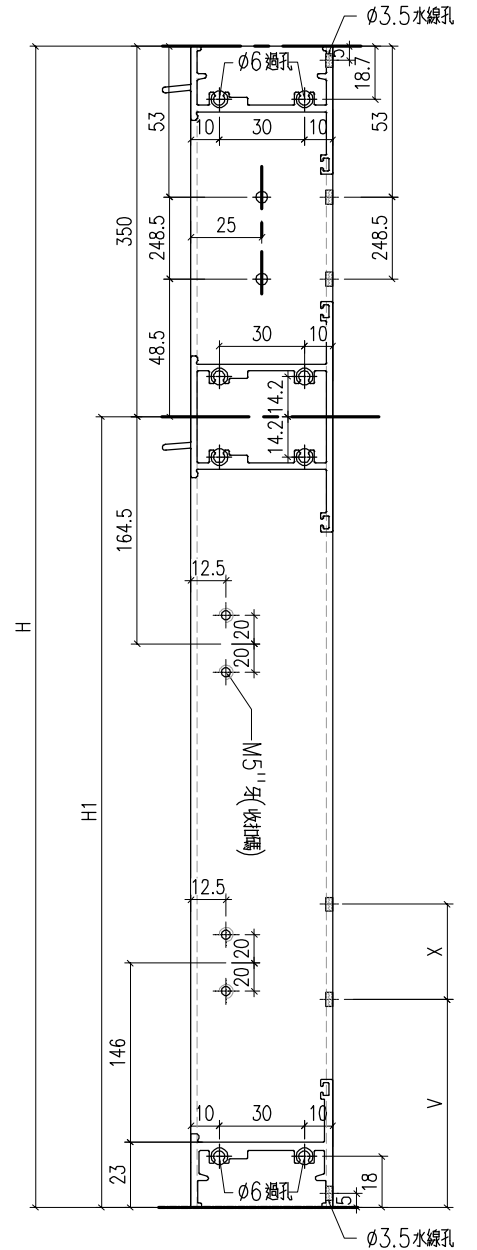


序號	料號	H	H1	H2	V	X	數量	用於窗號
1	X86385-P4-1	1150	406				1	W01R-H01
2	X86385-P4-2	1120	391				1	W01R-H02
3	X86385-P4-3	1170	416				0	W02-H01
4	X86385-P4-4	1170	416				3	W02-H02
5	X86385-P4-5	1170	416				5	W02-H03
6	X86385-P4-6	1170	416				1	W02-H04
7	X86385-P4-7	1200	431				1	W02-H05
8	X86385-P4-8	1170	416				5	W02-H06
9	X86385-P4-9	1150	406				1	W02-H07
10	X86385-P4-10	1150	406				0	W02-H08
11	X86385-P4-11	1170	416				1	W02-H09
12	X86385-P4-12	1200	431				1	W02-H10
13	X86385-P4-13	1170	416		152.5	120	2	W02-H11
14	X86385-P4-14	1210	436		152.5	120	4	W02-H12
15	X86385-P4-15	1200	431		152.5	120	8	W02-H13
16	X86385-P4-16	1190	426		152.5	120	2	W02-H14
17	X86385-P4-17	1200	431		152.5	120	2	W02-H15
18	X86385-P4-18	1150	406		152.5	120	0	W02-H16
19	X86385-P4-19	1200	431		152.5	120	1	W02-H17
20	X86385-P4-20	1170	416		152.5	120	1	W02-H18
21	X86385-P4-21	1170	416		152.5	120	1	W02-H19
22	X86385-P4-22	1150	406		152.5	120	2	W02-H20
23	X86385-P4-23	1150	406				1	W02-H21

工程號	J-860	地盤	馬灣	附 件
名稱	生邊企加工圖		採用	
材料	X86385		地盤	
顏色	-		工廠	

 美特鋁質 有限公司 MIDI Aluminium Fabricator Ltd.				類別		物料號	
修改	-	-		制圖	LRA	2023.9.27	圖號 X86385-P11
日期	-	-		復核	-	-	數量 -
				批准			位置

序號	料號	H	H1	H2	A	B	C	D	E	V	X	數量	用於窗號
1	X86385-P11-1	1150	800									0	W05-H01
2	X86385-P11-2	1150	800									0	W05-H02
3	X86385-P11-3	1150	800							152.5	120	1	W05-H03



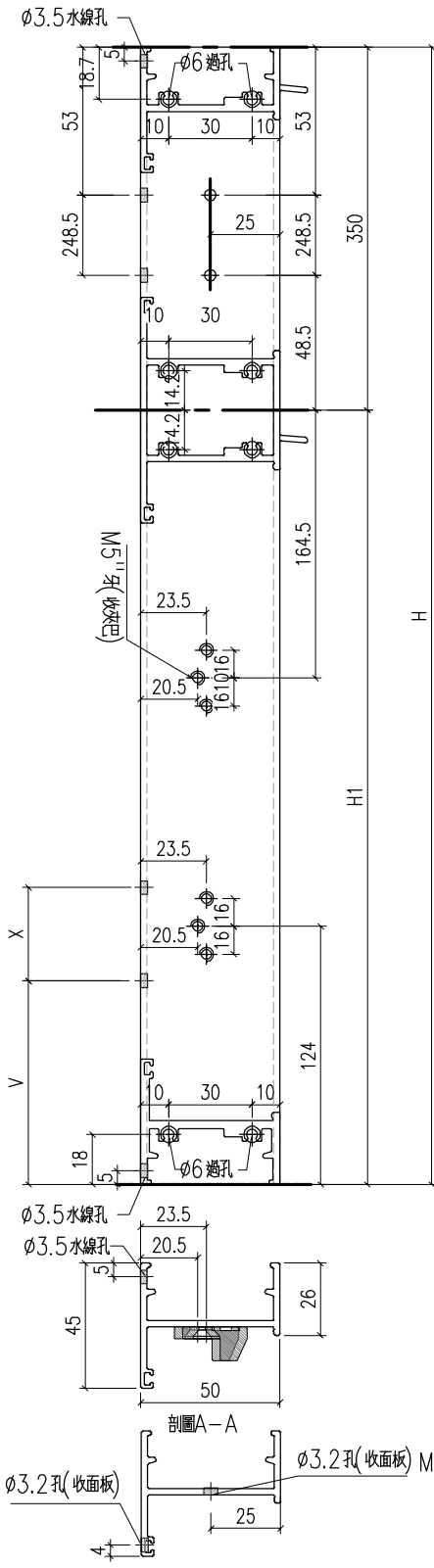
工程號	J-860	地盤	馬灣	附 件
名稱	生邊企加工圖		採用	
材料	X86385		地盤	
顏色	-		工廠	




美特鋁質 有限公司
MIDI Aluminium Fabricator Ltd.

類別		物料號		
制圖	LRA	2023.9.27	圖號	X86385-P12
修改	-	-	數量	-
日期	-	-	位置	
復核	-	-		
批准				

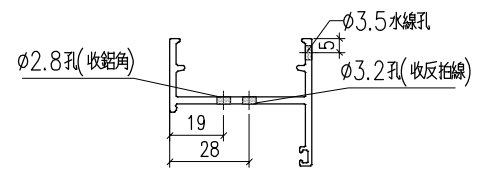
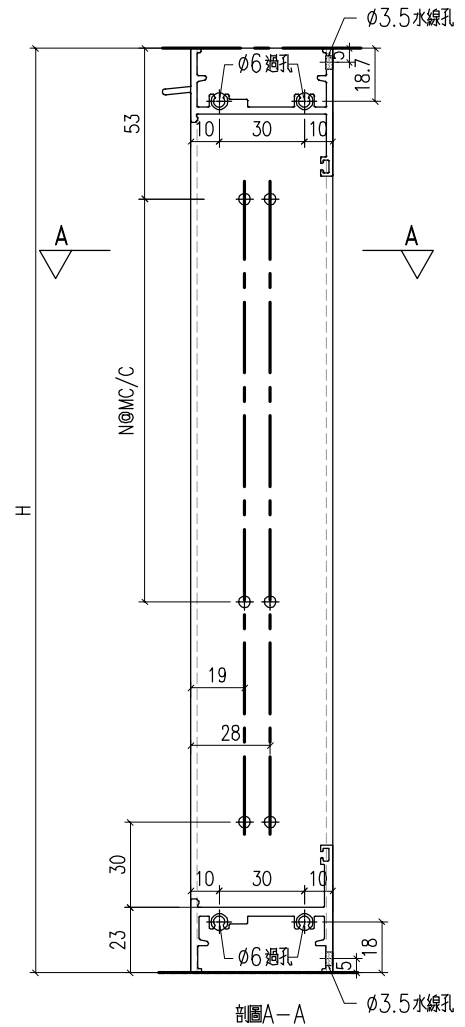
序號	料號	H	H1	H2	A	B	C	D	E	V	X	數量	用於窗號
1	X86385-P12-1	1150	800									0	W05-H01
2	X86385-P12-2	1150	800									0	W05-H02
3	X86385-P12-3	1150	800						152.5	120		1	W05-H03




工程號	J-860	地盤	馬灣	附 件
名稱	生邊企加工圖		採用	
材料	X86385		地盤	
顏色	-		工廠	

 美特鋁質 有限公司 MIDI Aluminium Fabricator Ltd.				類別		物料號	
修改	-	-		制圖	LRA	2023.9.27	圖號 X86385-19
日期	-	-		復核	-	-	數量 -
				批准			位置

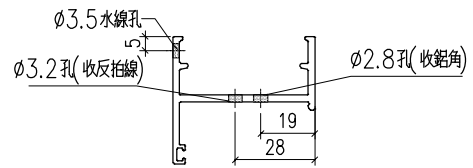
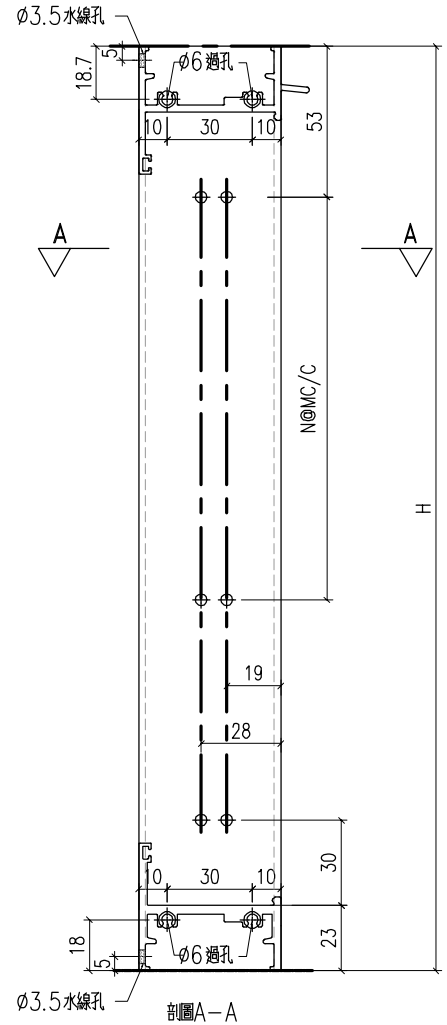
序號	料號	H	N	M	A	B	C	D	數量	用於窗號
1	X86385-P19-1	1990	6	300					2	W10-H01
2	X86385-P19-2	450	1	300					1	W10-H02



工程號	J-860	地盤	馬灣	附 件
名稱	生邊企加工圖		採用	
材料	X86385		地盤	
顏色	-		工廠	

 美特鋁質 有限公司 MIDI Aluminium Fabricator Ltd.				類別		物料號	
修改	-	-		制圖	LRA	2023. 9. 27	圖號 X86385-20
日期	-	-		復核	-	-	數量 -
				批准			位置

序號	料號	H	N	M	A	B	C	D	數量	用於窗號
1	X86385-P20-1	1990	6	300					2	W10-H01
2	X86385-P20-2	450	1	300					1	W10-H02

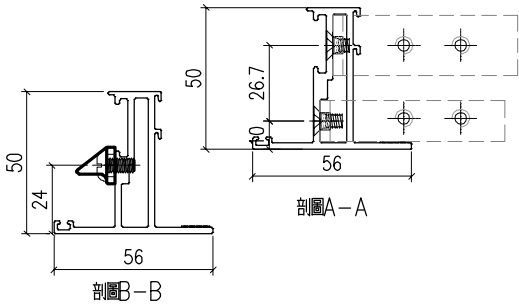
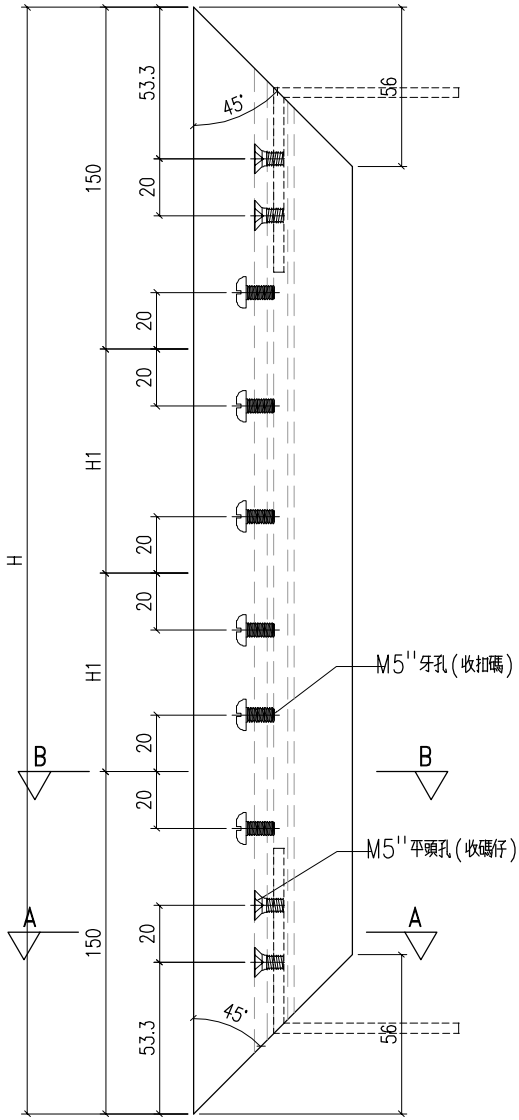


工程號	J-860	地盤	馬灣	附 件
名稱	生邊企加工圖		採用	
材料	X86385		地盤	
顏色	-		工廠	





美特鋁質有限公司
MIDI Aluminium Fabricator Ltd.

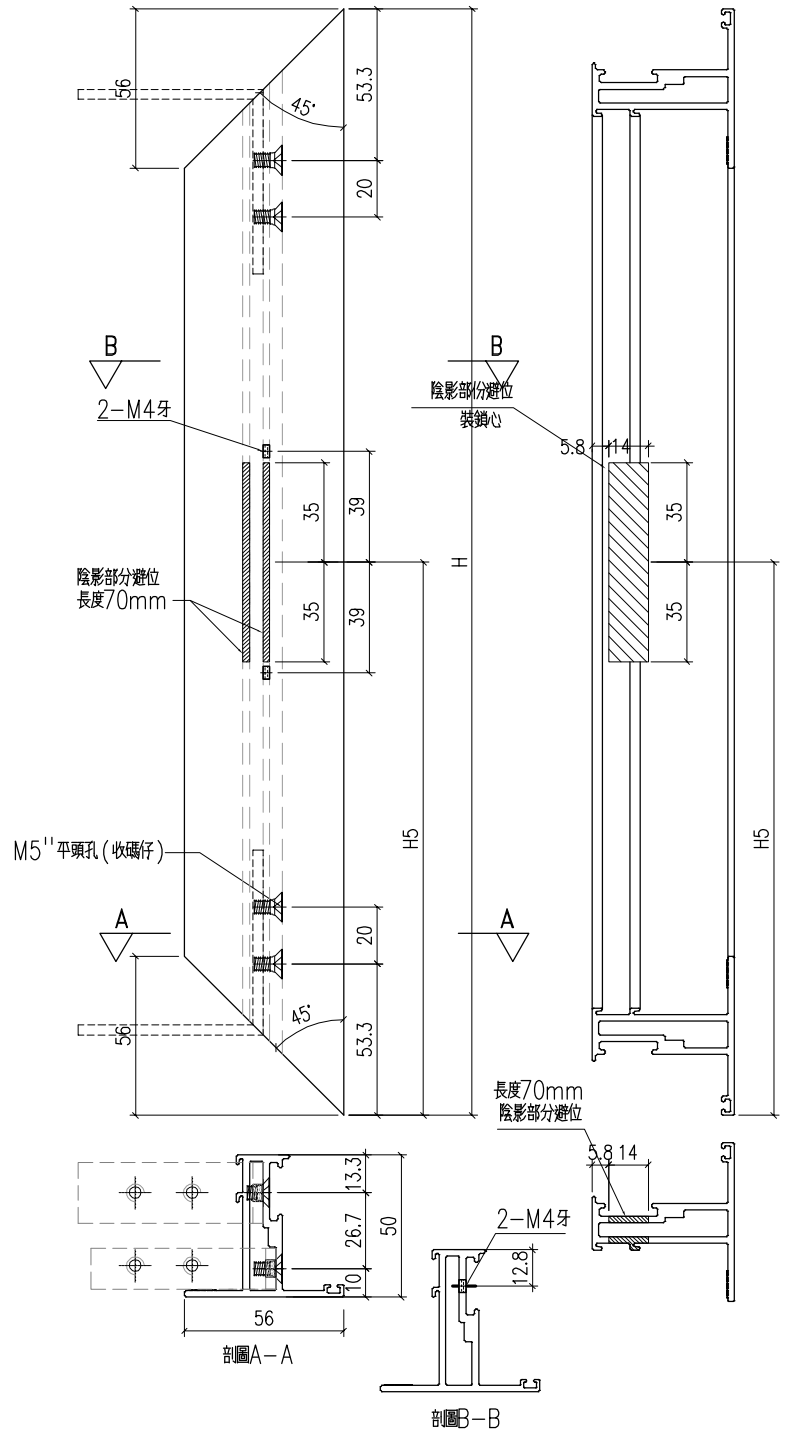
類別		物料號		
制圖	LRA	2023.5.6	圖號	X86199-P1
修改	-	-	數量	—
日期	-	-	位置	
復核	-	-		
批准				




工程號	J-860	地盤	馬灣	附件
名稱	50窗玉料		採用	
材料	X86199		地盤	
顏色	—		工廠	


 美特鋁質 有限公司 MIDI Aluminium Fabricator Ltd.				類別	物料號			圖號 X86199-P1-1			
修改	-	-		制圖	LRA	2023.5.6	圖號	X86199-P1-1			
日期	-	-		復核	-	-	數量	-			
				批准			位置				
序號	料號	H	H1				數量	用於窗號			
1	X86199-P1-1	1172	436				1	W01-H01			
2	X86199-P1-2	1062	381				1	W01-H02			
3	X86199-P1-3	1112	406				1	W01-H03			
4	X86199-P1-4	1112	406				0	W01-H04			
5	X86199-P1-5	1112	406				1	W01-H05			
6	X86199-P1-6	1132	416				0	W02-H01			
7	X86199-P1-7	1132	416				3	W02-H02			
8	X86199-P1-8	1132	416				5	W02-H03			
9	X86199-P1-9	1132	416				1	W02-H04			
10	X86199-P1-10	1162	431				1	W02-H05			
11	X86199-P1-11	1132	416				5	W02-H06			
12	X86199-P1-12	1112	406				1	W02-H07			
13	X86199-P1-13	1112	406				0	W02-H08			
14	X86199-P1-14	1132	416				1	W02-H09			
15	X86199-P1-15	1162	431				1	W02-H10			
16	X86199-P1-16	1132	416				2	W02-H11			
17	X86199-P1-17	1172	436				4	W02-H12			
18	X86199-P1-18	1162	431				8	W02-H13			
19	X86199-P1-19	1152	426				2	W02-H14			
20	X86199-P1-20	1162	431				2	W02-H15			
21	X86199-P1-21	1112	406				0	W02-H16			
22	X86199-P1-22	1162	431				1	W02-H17			
23	X86199-P1-23	1132	416				1	W02-H18			
24	X86199-P1-24	1132	416				1	W02-H19			
25	X86199-P1-25	1112	406				2	W02-H20			
26	X86199-P1-26	1112	406				1	W02-H21			
工程號	J-860	地盤	馬灣	附件							
名稱	50窗玉料								探	用	
材料	X86199								地盤		
顏色	-								工廠		

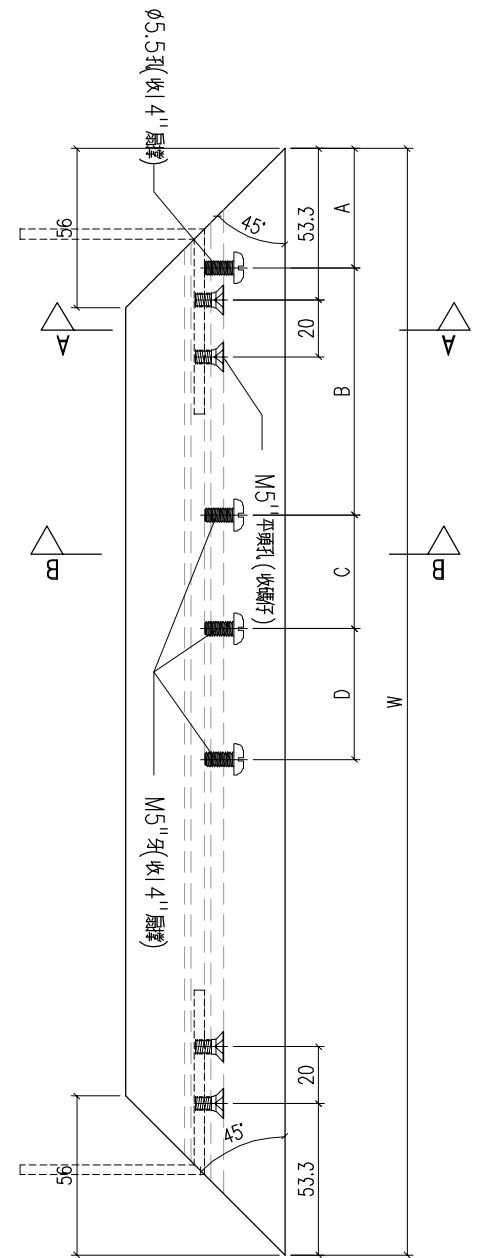
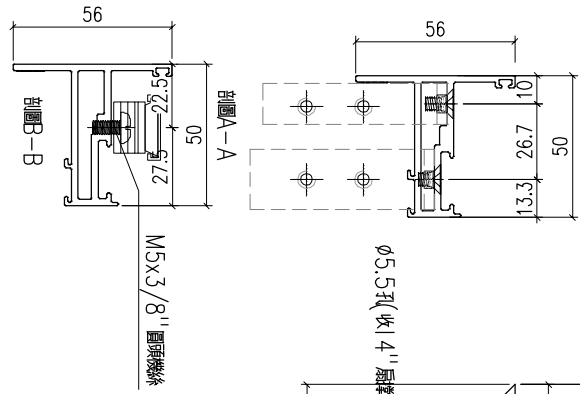
 美特鋁質 有限公司 MIDI Aluminium Fabricator Ltd.				類別		物料號	
修改	-	-		制圖	LRA	2023.9.27	圖號 X86199-P2
日期	-	-		復核	-	-	數量 -
				批准			位置




工程號	J-860	地盤	馬灣	附 件
名稱	50窗玉料		採用	
材料	X86199		地盤	
顏色	-		工廠	

 美特鋁質 有限公司 MIDI Aluminium Fabricator Ltd.				類別	物料號				
				制圖	LRA	2023.9.27	圖號	X86199-P2-1	
修改	-	-		復核	-	-	數量	-	
日期	-	-		批准			位置		
序號	料號	H	H5				數量	用於窗號	
1	X86199-P2-1	1172	356				1	W01-H01	
2	X86199-P2-2	1062	356				1	W01-H02	
3	X86199-P2-3	1112	356				1	W01-H03	
4	X86199-P2-4	1112	356				0	W01-H04	
5	X86199-P2-5	1112	356				1	W01-H05	
6	X86199-P2-6	1132	356				0	W02-H01	
7	X86199-P2-7	1132	356				3	W02-H02	
8	X86199-P2-8	1132	356				5	W02-H03	
9	X86199-P2-9	1132	356				1	W02-H04	
10	X86199-P2-10	1162	356				1	W02-H05	
11	X86199-P2-11	1132	356				5	W02-H06	
12	X86199-P2-12	1112	356				1	W02-H07	
13	X86199-P2-13	1112	356				0	W02-H08	
14	X86199-P2-14	1132	356				1	W02-H09	
15	X86199-P2-15	1162	356				1	W02-H10	
16	X86199-P2-16	1132	356				2	W02-H11	
17	X86199-P2-17	1172	356				4	W02-H12	
18	X86199-P2-18	1162	356				8	W02-H13	
19	X86199-P2-19	1152	356				2	W02-H14	
20	X86199-P2-20	1162	356				2	W02-H15	
21	X86199-P2-21	1112	356				0	W02-H16	
22	X86199-P2-22	1162	356				1	W02-H17	
23	X86199-P2-23	1132	356				1	W02-H18	
24	X86199-P2-24	1132	356				1	W02-H19	
25	X86199-P2-25	1112	356				2	W02-H20	
26	X86199-P2-26	1112	356				1	W02-H21	
27	X86199-P2-27	766.5	356				0	W05-H01	
28	X86199-P2-28	766.5	356				0	W05-H02	
29	X86199-P2-29	766.5	356				1	W05-H03	
工程號	J-860	地盤	馬灣	附件					
名稱	50窗玉料		採用						
材料	X86199		地盤						
顏色	-		工廠						

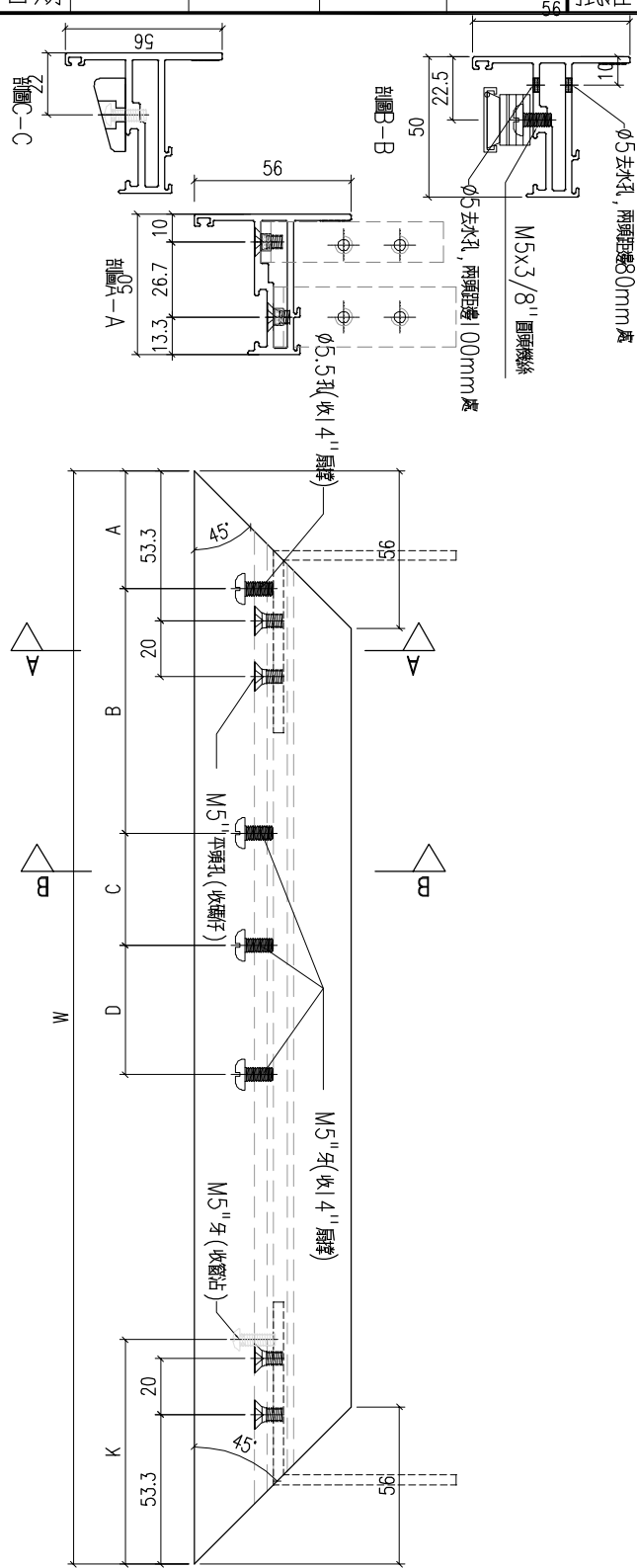
 美特鋁質 有限公司 MIDI Aluminium Fabricator Ltd.				類別		物料號	
修改	-	-		制圖	LRA	2023.9.27	圖號 X86199-P3
日期	-	-		復核	-	-	數量 -
				批准			位置




工程號	J-860	地盤	馬灣	附 件
名稱	50窗玉料		採用	
材料	X86199		地盤	
顏色	-		工廠	


 美特鋁質有限公司 MIDI Aluminium Fabricator Ltd.				類別	物料號			圖號		
修改 - - - 日期 - - -				制圖	LRA	2023.9.27			圖號	X86199-P3-1
				復核	-	-			數量	-
				批准					位置	
序號	料號	W	A	B	C	D	數量	用於窗號		
1	X86199-P3-1	382	42	47	40	76	1	W01-H01		
2	X86199-P3-2	602	42	87	40	76	1	W01-H02		
3	X86199-P3-3	402	42	47	40	76	1	W01-H03		
4	X86199-P3-4	672	42	87	40	76	0	W01-H04		
5	X86199-P3-5	512	42	47	40	76	1	W01-H05		
6	X86199-P3-6	366.5	42	47	40	76	0	W02-H01		
7	X86199-P3-7	376.5	42	47	40	76	3	W02-H02		
8	X86199-P3-8	371.5	42	47	40	76	5	W02-H03		
9	X86199-P3-9	361.5	42	47	40	76	1	W02-H04		
10	X86199-P3-10	366.5	42	47	40	76	1	W02-H05		
11	X86199-P3-11	416.5	42	47	40	76	5	W02-H06		
12	X86199-P3-12	406.5	42	47	40	76	1	W02-H07		
13	X86199-P3-13	606.5	42	87	40	76	0	W02-H08		
14	X86199-P3-14	616.5	42	87	40	76	1	W02-H09		
15	X86199-P3-15	616.5	42	87	40	76	1	W02-H10		
16	X86199-P3-16	371.5	42	47	40	76	2	W02-H11		
17	X86199-P3-17	371.5	42	47	40	76	4	W02-H12		
18	X86199-P3-18	371.5	42	47	40	76	8	W02-H13		
19	X86199-P3-19	656.5	42	87	40	76	2	W02-H14		
20	X86199-P3-20	666.5	42	87	40	76	2	W02-H15		
21	X86199-P3-21	616.5	42	87	40	76	0	W02-H16		
22	X86199-P3-22	616.5	42	87	40	76	1	W02-H17		
23	X86199-P3-23	616.5	42	87	40	76	1	W02-H18		
24	X86199-P3-24	371.5	42	47	40	76	1	W02-H19		
25	X86199-P3-25	391.5	42	47	40	76	2	W02-H20		
26	X86199-P3-26	416.5	42	47	40	76	1	W02-H21		
27	X86199-P3-27	482	42	47	40	76	0	W05-H01		
28	X86199-P3-28	512	42	47	40	76	0	W05-H02		
29	X86199-P3-29	512	42	47	40	76	1	W05-H03		
工程號	J-860	地盤	馬灣		附 件					
名稱	50窗玉料		採用							
材料	X86199		地盤							
顏色	-		工廠							

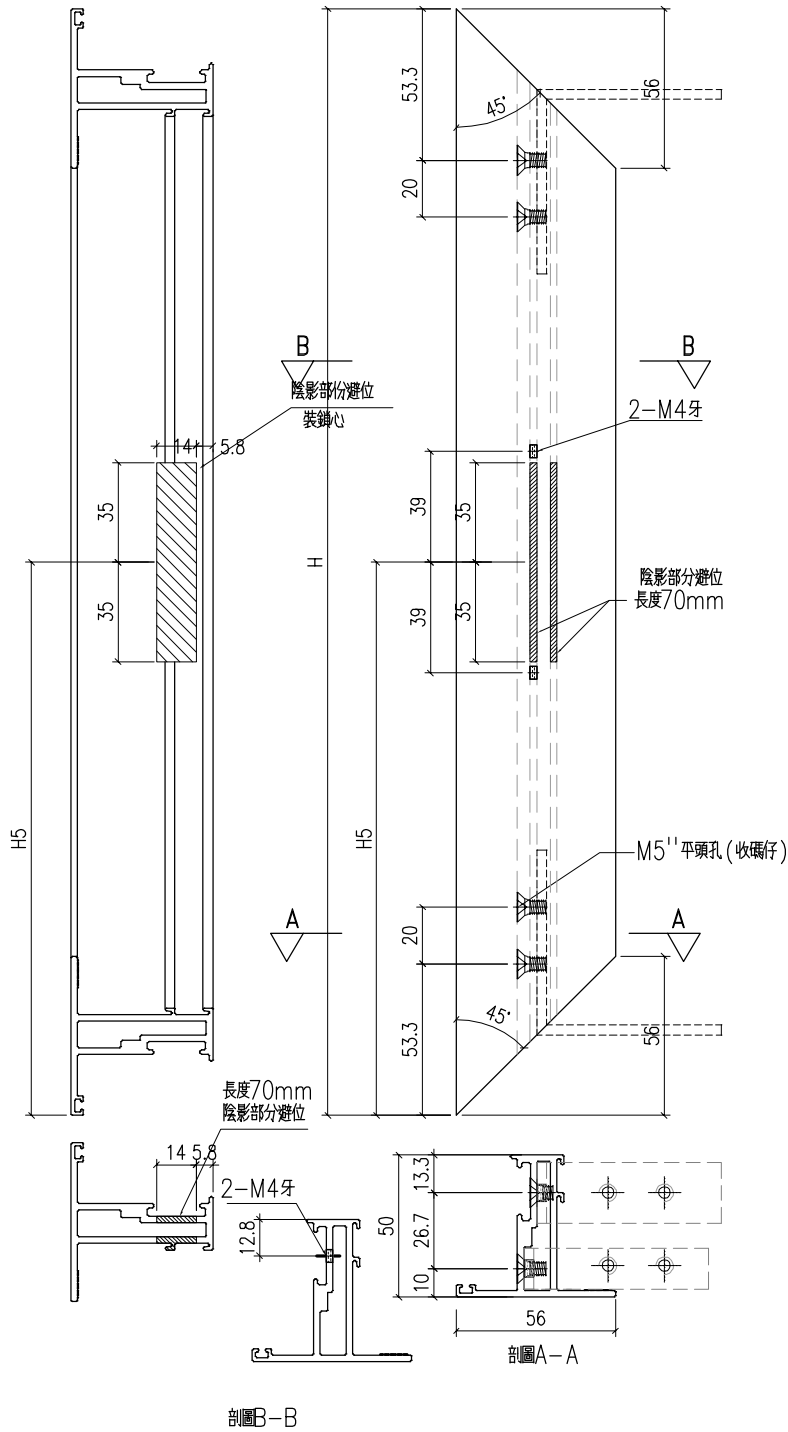
 美特鋁質 有限公司 MIDI Aluminium Fabricator Ltd.				類別		物料號	
修改	-	-		制圖	LRA	2023.9.27	圖號 X86199-P4
日期	-	-		復核	-	-	數量 -
				批准			位置




工程號	J-860	地盤	馬灣	附件
名稱	50窗玉料		採用	
材料	X86199		地盤	
顏色	-		工廠	

 美特鋁質有限公司 MIDI Aluminium Fabricator Ltd.				類別	物料號			圖號	
修改				制圖	LRA	2023.9.27		圖號	X86199-P4-1
日期				復核	-	-		數量	-
				批准				位置	
序號	料號	W	A	B	C	D	K	數量	用於窗號
1	X86199-P4-1	382	42	47	40	76	60	1	W01-H01
2	X86199-P4-2	602	42	87	40	76	80	1	W01-H02
3	X86199-P4-3	402	42	47	40	76	60	1	W01-H03
4	X86199-P4-4	672	42	87	40	76	80	0	W01-H04
5	X86199-P4-5	512	42	47	40	76	60	1	W01-H05
6	X86199-P4-6	366.5	42	47	40	76	60	0	W02-H01
7	X86199-P4-7	376.5	42	47	40	76	60	3	W02-H02
8	X86199-P4-8	371.5	42	47	40	76	60	5	W02-H03
9	X86199-P4-9	361.5	42	47	40	76	60	1	W02-H04
10	X86199-P4-10	366.5	42	47	40	76	60	1	W02-H05
11	X86199-P4-11	416.5	42	47	40	76	60	5	W02-H06
12	X86199-P4-12	406.5	42	47	40	76	60	1	W02-H07
13	X86199-P4-13	606.5	42	87	40	76	80	0	W02-H08
14	X86199-P4-14	616.5	42	87	40	76	80	1	W02-H09
15	X86199-P4-15	616.5	42	87	40	76	80	1	W02-H10
16	X86199-P4-16	371.5	42	47	40	76	60	2	W02-H11
17	X86199-P4-17	371.5	42	47	40	76	60	4	W02-H12
18	X86199-P4-18	371.5	42	47	40	76	60	8	W02-H13
19	X86199-P4-19	656.5	42	87	40	76	80	2	W02-H14
20	X86199-P4-20	666.5	42	87	40	76	80	2	W02-H15
21	X86199-P4-21	616.5	42	87	40	76	80	0	W02-H16
22	X86199-P4-22	616.5	42	87	40	76	80	1	W02-H17
23	X86199-P4-23	616.5	42	87	40	76	80	1	W02-H18
24	X86199-P4-24	371.5	42	47	40	76	60	1	W02-H19
25	X86199-P4-25	391.5	42	47	40	76	60	2	W02-H20
26	X86199-P4-26	416.5	42	47	40	76	60	1	W02-H21
27	X86199-P4-27	482	42	47	40	76	60	0	W05-H01
28	X86199-P4-28	512	42	47	40	76	60	0	W05-H02
29	X86199-P4-29	512	42	47	40	76	60	1	W05-H03
工程號	J-860	地盤	馬灣		附件				
名稱	50窗玉料		採用						
材料	X86199		地盤						
顏色	-		工廠						

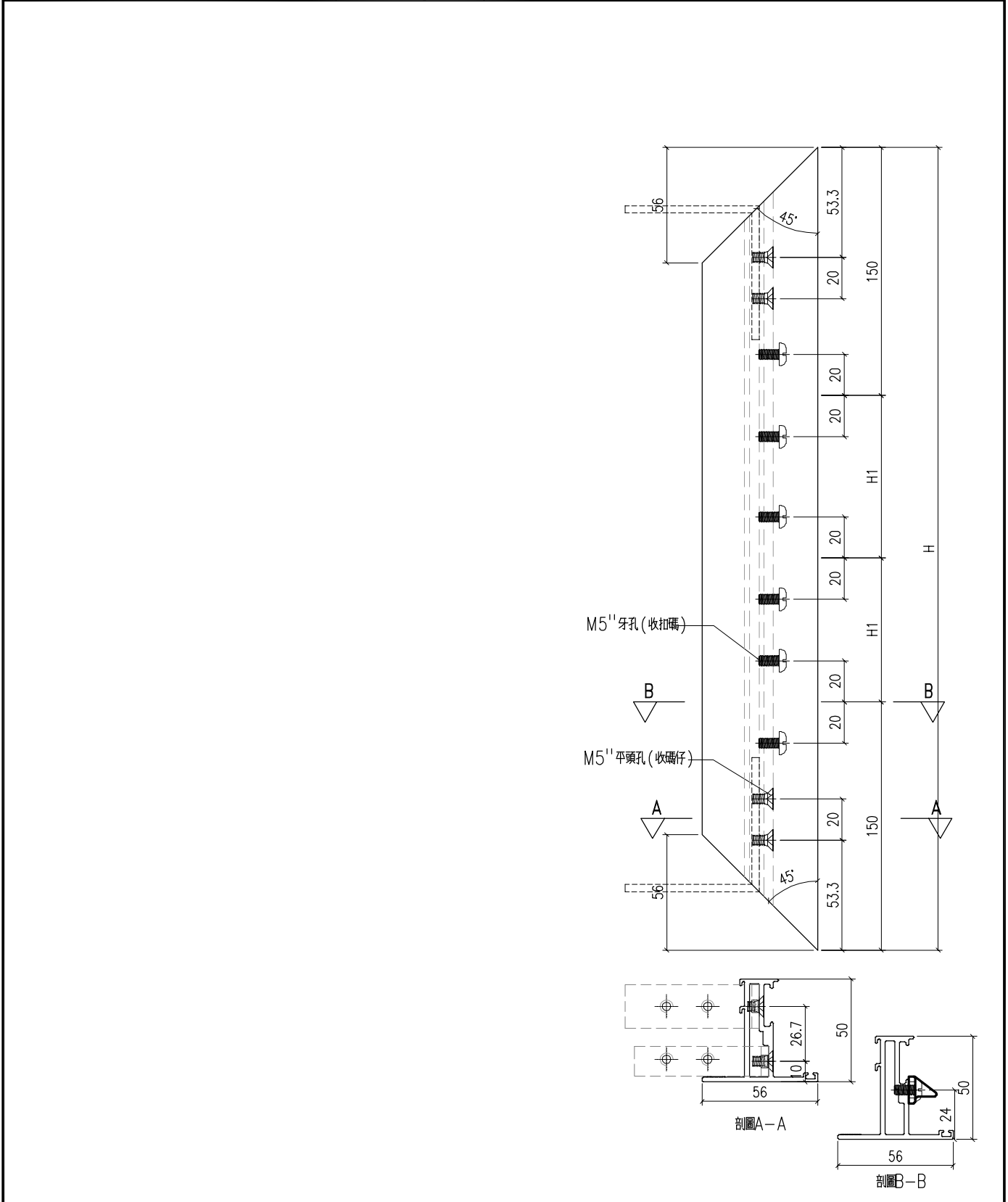
 美特鋁質 有限公司 MIDI Aluminium Fabricator Ltd.				類別		物料號	
修改	-	-		制圖	LRA	2023.9.27	圖號 X86199-P5
日期	-	-		復核	-	-	數量 一
				批准			位置




工程號	J-860	地盤	馬灣	附 件
名稱	50窗玉料		採用	
材料	X86199		地盤	
顏色	-		工廠	

 美特鋁質有限公司 MIDI Aluminium Fabricator Ltd.				類別	物料號				
修改 - - - 日期 - - -				制圖	LRA	2023.9.27	圖號	X86199-P5-1	
				復核	-	-	數量	-	
				批准			位置		
序號	料號	H	H5				數量	用於窗號	
1	X86199-P5-1	1112	356				1	W01R-H01	
2	X86199-P5-2	1082	356				1	W01R-H02	
3	X86199-P5-3	1132	356				0	W02-H01	
4	X86199-P5-4	1132	356				3	W02-H02	
5	X86199-P5-5	1132	356				5	W02-H03	
6	X86199-P5-6	1132	356				1	W02-H04	
7	X86199-P5-7	1162	356				1	W02-H05	
8	X86199-P5-8	1132	356				5	W02-H06	
9	X86199-P5-9	1112	356				1	W02-H07	
10	X86199-P5-10	1112	356				0	W02-H08	
11	X86199-P5-11	1132	356				1	W02-H09	
12	X86199-P5-12	1162	356				1	W02-H10	
13	X86199-P5-13	1132	356				2	W02-H11	
14	X86199-P5-14	1172	356				4	W02-H12	
15	X86199-P5-15	1162	356				8	W02-H13	
16	X86199-P5-16	1152	356				2	W02-H14	
17	X86199-P5-17	1162	356				2	W02-H15	
18	X86199-P5-18	1112	356				0	W02-H16	
19	X86199-P5-19	1162	356				1	W02-H17	
20	X86199-P5-20	1132	356				1	W02-H18	
21	X86199-P5-21	1132	356				1	W02-H19	
22	X86199-P5-22	1112	356				2	W02-H20	
23	X86199-P5-23	1112	356				1	W02-H21	
工程號	J-860	地盤	馬灣	附件					
名稱	50窗玉料		採用						
材料	X86199		地盤						
顏色	-		工廠						

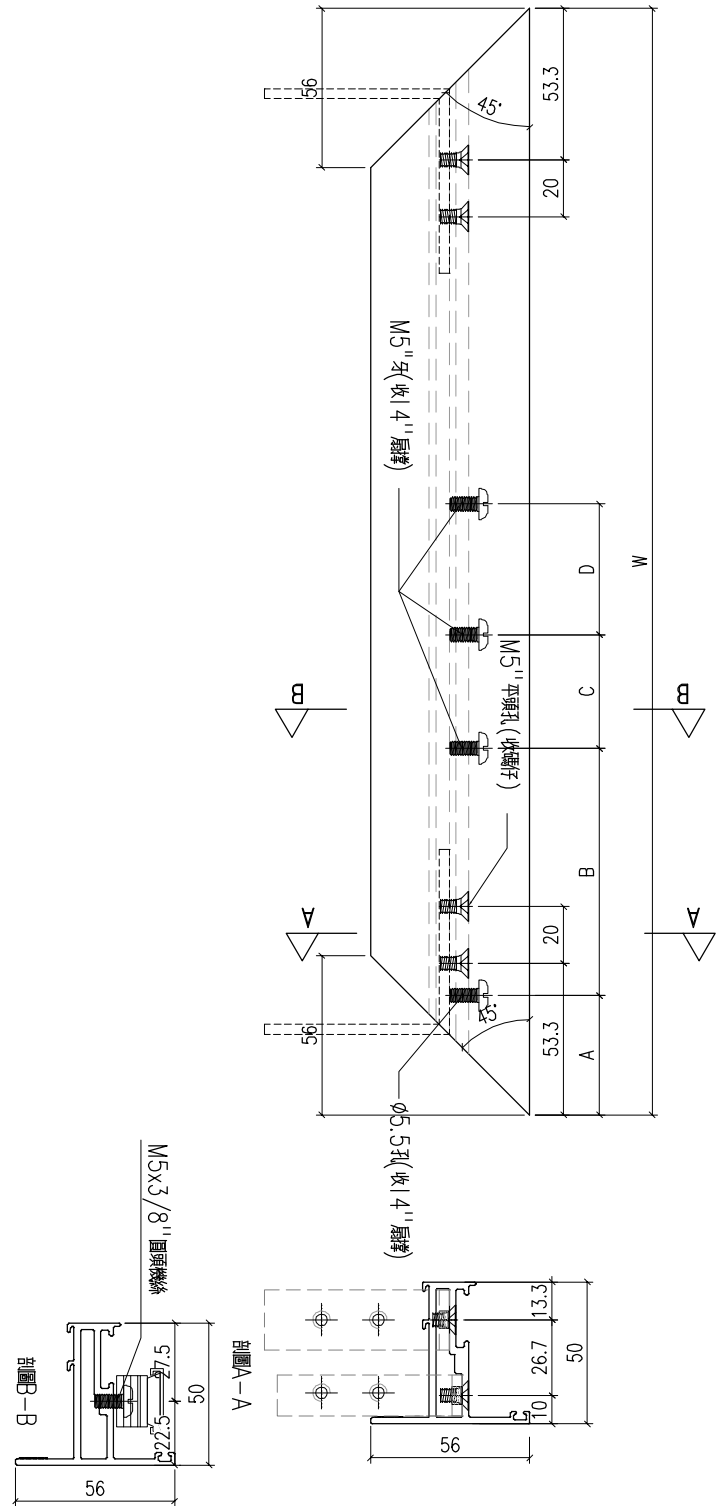
 美特鋁質 有限公司 MIDI Aluminium Fabricator Ltd.				類別		物料號	
修改	-	-		制圖	LRA	2023.5.6	圖號 X86199-P6
日期	-	-		復核	-	-	數量 -
				批准			位置




工程號	J-860	地盤	馬灣	附件
名稱	50窗玉料		採用	
材料	X86199		地盤	
顏色	-		工廠	

 美特鋁質有限公司 MIDI Aluminium Fabricator Ltd.				類別	物料號			圖號	
修改 - - - 日期 - - -				制圖	LRA	2023.5.6		X86199-P6-1	
				復核	-	-		數量	-
				批准				位置	
序號	料號	H	H1					數量	用於窗號
1	X86199-P6-1	1112	406					1	W01R-H01
2	X86199-P6-2	1082	391					1	W01R-H02
3	X86199-P6-3	1132	416					0	W02-H01
4	X86199-P6-4	1132	416					3	W02-H02
5	X86199-P6-5	1132	416					5	W02-H03
6	X86199-P6-6	1132	416					1	W02-H04
7	X86199-P6-7	1162	431					1	W02-H05
8	X86199-P6-8	1132	416					5	W02-H06
9	X86199-P6-9	1112	406					1	W02-H07
10	X86199-P6-10	1112	406					0	W02-H08
11	X86199-P6-11	1132	416					1	W02-H09
12	X86199-P6-12	1162	431					1	W02-H10
13	X86199-P6-13	1132	416					2	W02-H11
14	X86199-P6-14	1172	436					4	W02-H12
15	X86199-P6-15	1162	431					8	W02-H13
16	X86199-P6-16	1152	426					2	W02-H14
17	X86199-P6-17	1162	431					2	W02-H15
18	X86199-P6-18	1112	406					0	W02-H16
19	X86199-P6-19	1162	431					1	W02-H17
20	X86199-P6-20	1132	416					1	W02-H18
21	X86199-P6-21	1132	416					1	W02-H19
22	X86199-P6-22	1112	406					2	W02-H20
23	X86199-P6-23	1112	406					1	W02-H21
工程號	J-860	地盤	馬灣	附件					
名稱	50窗玉料		採用						
材料	X86199		地盤						
顏色	-		工廠						

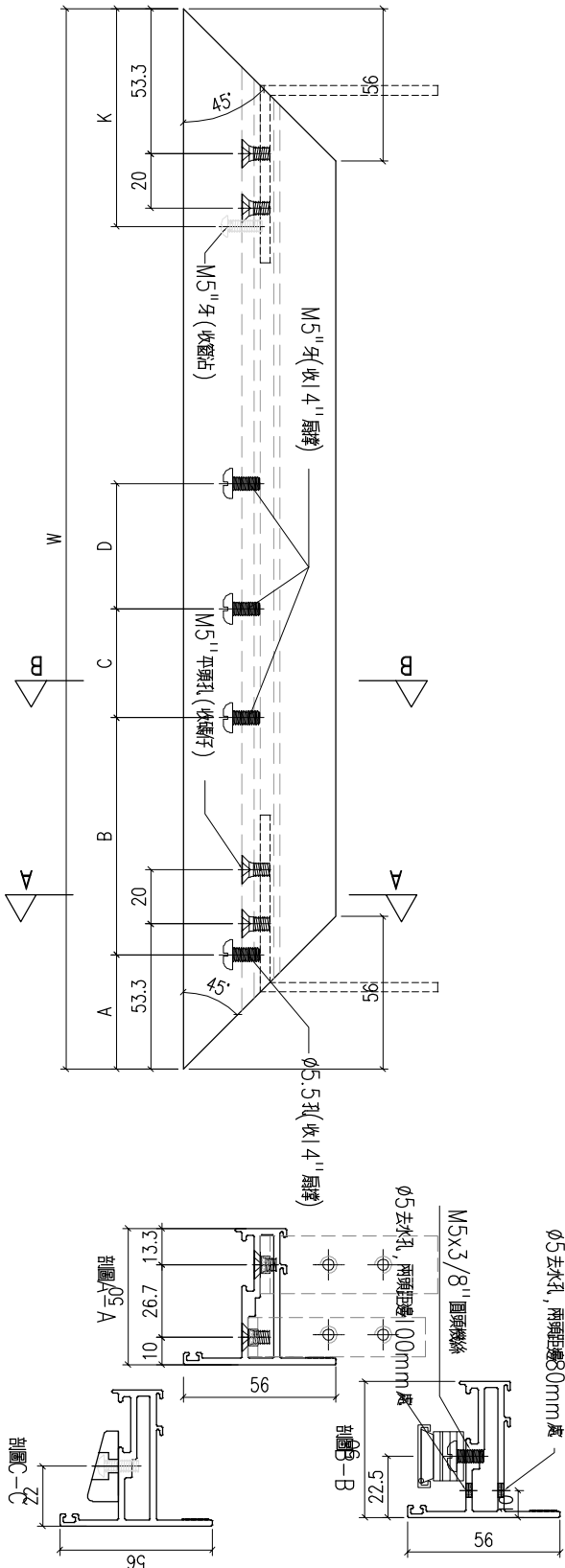
 美特鋁質 有限公司 MIDI Aluminium Fabricator Ltd.				類別		物料號	
修改	-	-		制圖	LRA	2023.9.27	圖號 X86199-P7
日期	-	-		復核	-	-	數量 -
				批准			位置




工程號	J-860	地盤	馬灣	附 件
名稱	50窗玉料		採用	
材料	X86199		地盤	
顏色	-		工廠	

 美特鋁質有限公司 MIDI Aluminium Fabricator Ltd.				類別	物料號				
				制圖	LRA	2023.9.27		圖號	X86199-P7-1
修改	-	-		復核	-	-		數量	-
日期	-	-		批准				位置	
序號	料號	W	A	B	C	D	數量	用於窗號	
1	X86199-P7-1	402	42	47	40	76	1	W01R-H01	
2	X86199-P7-2	602	42	87	40	76	1	W01R-H02	
3	X86199-P7-3	366.5	42	47	40	76	0	W02-H01	
4	X86199-P7-4	376.5	42	47	40	76	3	W02-H02	
5	X86199-P7-5	371.5	42	47	40	76	5	W02-H03	
6	X86199-P7-6	361.5	42	47	40	76	1	W02-H04	
7	X86199-P7-7	366.5	42	47	40	76	1	W02-H05	
8	X86199-P7-8	416.5	42	47	40	76	5	W02-H06	
9	X86199-P7-9	406.5	42	47	40	76	1	W02-H07	
10	X86199-P7-10	606.5	42	87	40	76	0	W02-H08	
11	X86199-P7-11	616.5	42	87	40	76	1	W02-H09	
12	X86199-P7-12	616.5	42	87	40	76	1	W02-H10	
13	X86199-P7-13	371.5	42	47	40	76	2	W02-H11	
14	X86199-P7-14	371.5	42	47	40	76	4	W02-H12	
15	X86199-P7-15	371.5	42	47	40	76	8	W02-H13	
16	X86199-P7-16	656.5	42	87	40	76	2	W02-H14	
17	X86199-P7-17	666.5	42	87	40	76	2	W02-H15	
18	X86199-P7-18	616.5	42	87	40	76	0	W02-H16	
19	X86199-P7-19	616.5	42	87	40	76	1	W02-H17	
20	X86199-P7-20	616.5	42	87	40	76	1	W02-H18	
21	X86199-P7-21	371.5	42	47	40	76	1	W02-H19	
22	X86199-P7-22	391.5	42	47	40	76	2	W02-H20	
23	X86199-P7-23	416.5	42	47	40	76	1	W02-H21	
工程號	J-860	地盤	馬灣		附件				
名稱	50窗玉料		採用						
材料	X86199		地盤						
顏色	-		工廠						

 美特鋁質 有限公司 MIDI Aluminium Fabricator Ltd.				類別		物料號	
修改	-	-		制圖	LRA	2023.9.27	圖號 X86199-P8
日期	-	-		復核	-	-	數量 -
				批准			位置



工程號	J-860	地盤	馬灣	附件
名稱	50窗玉料	採用		
材料	X86199	地盤		
顏色	-	工廠		

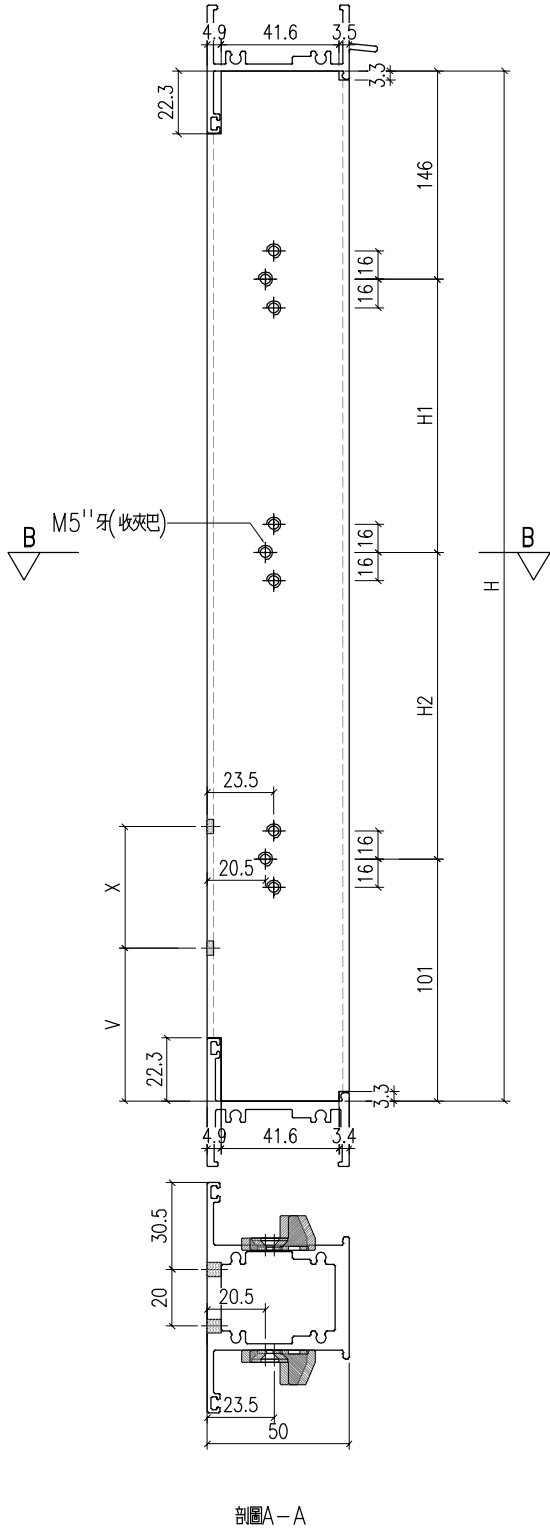
 美特鋁質 有限公司 MIDI Aluminium Fabricator Ltd.				類別	物料號				
				制圖	LRA	2023.9.27		圖號	X86199-P8-1
修改	-	-		復核	-	-		數量	-
日期	-	-		批准				位置	
序號	料號	W	A	B	C	D	K	數量	用於窗號
1	X86199-P8-1	402	42	47	40	76	60	1	W01R-H01
2	X86199-P8-2	602	42	87	40	76	60	1	W01R-H02
3	X86199-P8-3	366.5	42	47	40	76	60	0	W02-H01
4	X86199-P8-4	376.5	42	47	40	76	60	3	W02-H02
5	X86199-P8-5	371.5	42	47	40	76	60	5	W02-H03
6	X86199-P8-6	361.5	42	47	40	76	60	1	W02-H04
7	X86199-P8-7	366.5	42	47	40	76	60	1	W02-H05
8	X86199-P8-8	416.5	42	47	40	76	60	5	W02-H06
9	X86199-P8-9	406.5	42	47	40	76	60	1	W02-H07
10	X86199-P8-10	606.5	42	87	40	76	80	0	W02-H08
11	X86199-P8-11	616.5	42	87	40	76	80	1	W02-H09
12	X86199-P8-12	616.5	42	87	40	76	80	1	W02-H10
13	X86199-P8-13	371.5	42	47	40	76	60	2	W02-H11
14	X86199-P8-14	371.5	42	47	40	76	60	4	W02-H12
15	X86199-P8-15	371.5	42	47	40	76	60	8	W02-H13
16	X86199-P8-16	656.5	42	87	40	76	80	2	W02-H14
17	X86199-P8-17	666.5	42	87	40	76	80	2	W02-H15
18	X86199-P8-18	616.5	42	87	40	76	80	0	W02-H16
19	X86199-P8-19	616.5	42	87	40	76	80	1	W02-H17
20	X86199-P8-20	616.5	42	87	40	76	80	1	W02-H18
21	X86199-P8-21	371.5	42	47	40	76	60	1	W02-H19
22	X86199-P8-22	391.5	42	47	40	76	60	2	W02-H20
23	X86199-P8-23	416.5	42	47	40	76	60	1	W02-H21
工程號	J-860	地盤	馬灣		附 件				
名稱	50窗玉料		採用						
材料	X86199		地盤						
顏色	-		工廠						



美特鋁質有限公司
MIDI Aluminium Fabricator Ltd.

類別		物料號		
制圖	LRA	2023.9.27	圖號	X86207-P1
修改	-	-	數量	-
日期	-	-	位置	
復核	-	-		
批准				

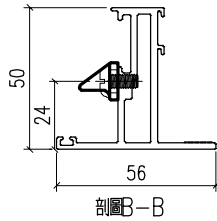
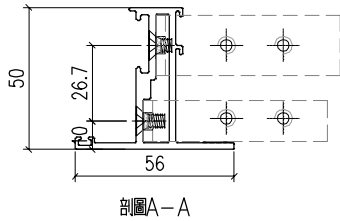
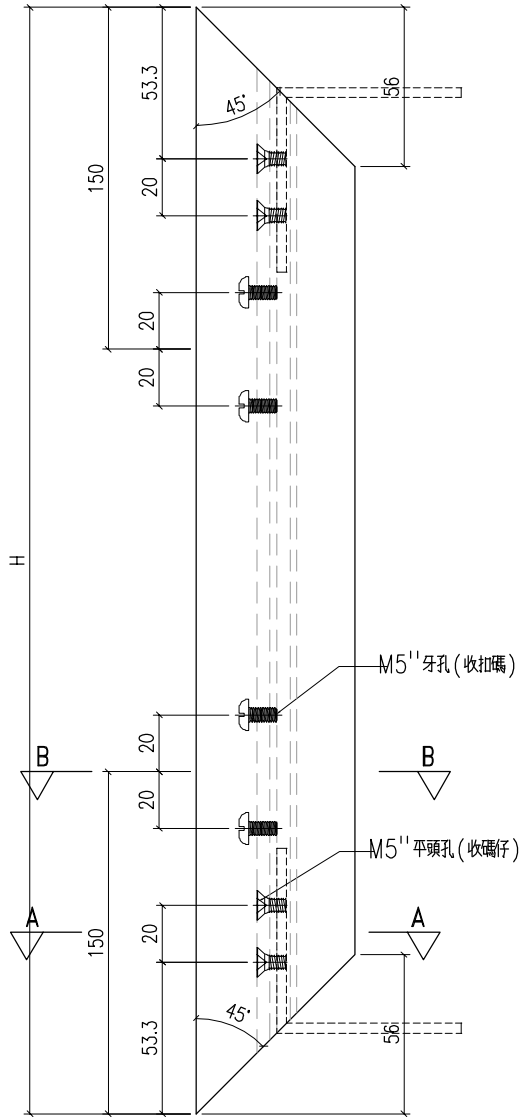
序號	料號	H	H1	H2	V	X	數量	用於窗號
1	X86207-P1-1	1124	276				0	W02-H01
2	X86207-P1-2	1124	276				3	W02-H02
3	X86207-P1-3	1124	276				5	W02-H03
4	X86207-P1-4	1124	291				1	W02-H04
5	X86207-P1-5	1154	276				1	W02-H05
6	X86207-P1-6	1124	266				5	W02-H06
7	X86207-P1-7	1104	266				1	W02-H07
8	X86207-P1-8	1104	276				0	W02-H08
9	X86207-P1-9	1124	291				1	W02-H09
10	X86207-P1-10	1154	276				1	W02-H10
11	X86207-P1-11	1124	296		152.5	120	2	W02-H11
12	X86207-P1-12	1164	291		152.5	120	4	W02-H12
13	X86207-P1-13	1154	286		152.5	120	8	W02-H13
14	X86207-P1-14	1144	291		152.5	120	2	W02-H14
15	X86207-P1-15	1154	266		152.5	120	2	W02-H15
16	X86207-P1-16	1104	291		152.5	120	0	W02-H16
17	X86207-P1-17	1154	276		152.5	120	1	W02-H17
18	X86207-P1-18	1124	276		152.5	120	1	W02-H18
19	X86207-P1-19	1124	266		152.5	120	1	W02-H19
20	X86207-P1-20	1104	266		152.5	120	2	W02-H20
21	X86207-P1-21	1104	296				1	W02-H21




工程號	J-860	地盤	馬灣	附 件
名稱	左生右生		採用	
材料	X86207		地盤	
顏色	-		工廠	

類別		物料號		
制圖	LRA	2023.5.6	圖號	X86199-P9
修改	-	-	數量	-
日期	-	-	位置	
復核	-	-		
批准				

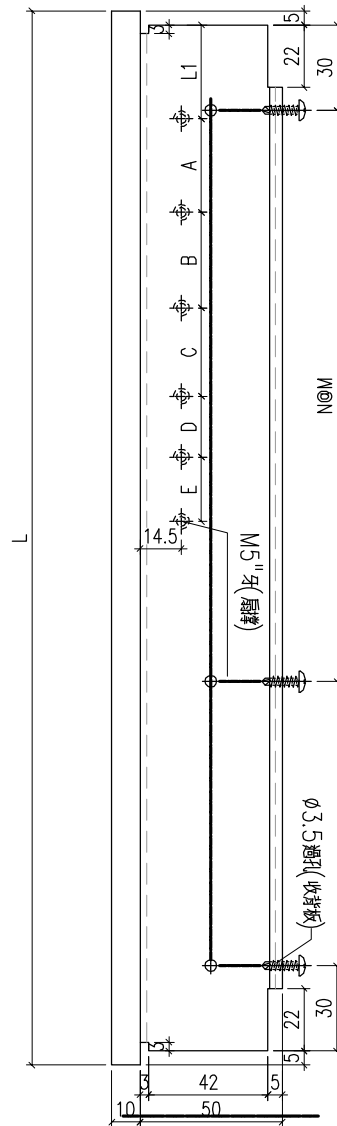
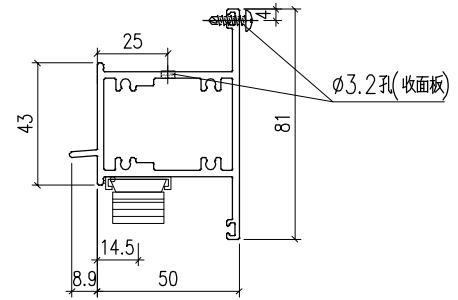
序號	料號	H	H1			數量	用於窗號
1	X86199-P9-1	766.5				0	W05-H01
2	X86199-P9-2	766.5				0	W05-H02
3	X86199-P9-3	766.5				1	W05-H03




工程號	J-860	地盤	馬灣	附 件
名稱	50窗玉料		採用	
材料	X86199		地盤	
顏色	-		工廠	

 美特鋁質 有限公司 MIDI Aluminium Fabricator Ltd.				類別		物料號		
				制圖	LRA	2023.9.27	圖號	X86204-P1
修改	-	-		復核	-	-	數量	-
日期	-	-		批准			位置	

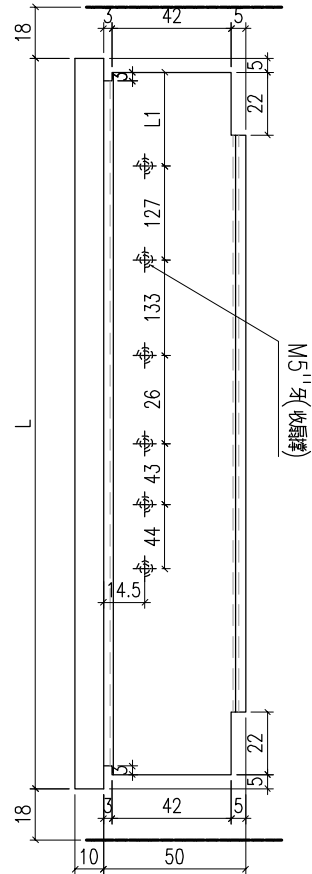
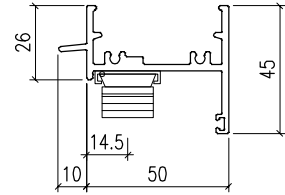
序號	料號	L	L1	A	B	C	D	E	N	M	數量	用於窗號
1	X86204-P1-1	484	33	210	21	44			1	300	0	W05-H01
2	X86204-P1-2	514	33	210	21	44			1	300	0	W05-H02
3	X86204-P1-3	514	33	210	21	44			1	300	1	W05-H03




工程號	J-860	地盤	馬灣	附 件
名稱	上生下生中橫		採用	
材料	X86204		地盤	
顏色	-		工廠	

 美特鋁質 有限公司 MIDI Aluminium Fabricator Ltd.				類別		物料號	
修改	-	-		制圖	LRA	2023.9.27	圖號 X86386-P1
日期	-	-		復核	-	-	數量 -
				批准			位置

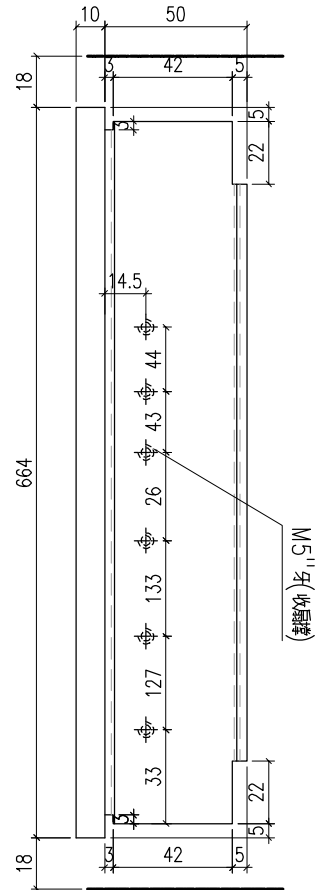
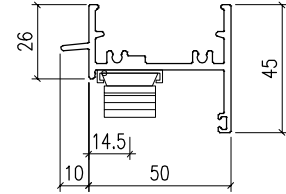
序號	料號	L	L1	L2	A	B	C	D	E	數量	用於窗號	扇撐
1	X86386-P1-1	384	33		210	21	44			1	W01-H01	12寸
2	X86386-P1-2	604	33		127	133	26	43	44	1	W01-H02	16寸
3	X86386-P1-3	404	33		210	21	44			1	W01-H03	12寸
4	X86386-P1-4	674	33		127	133	26	43	44	0	W01-H04	16寸
5	X86386-P1-5	514	33		210	21	44			1	W01-H05	12寸



工程號	J-860	地盤	馬灣	附 件
名稱	生頂橫加工圖		採用	
材料	X86386		地盤	
顏色	-		工廠	

 美特鋁質 有限公司 MIDI Aluminium Fabricator Ltd.				類別		物料號		
				制圖	LRA	2023.9.27	圖號	X86386-P2
修改	-	-		復核	-	-	數量	—
日期	-	-		批准			位置	

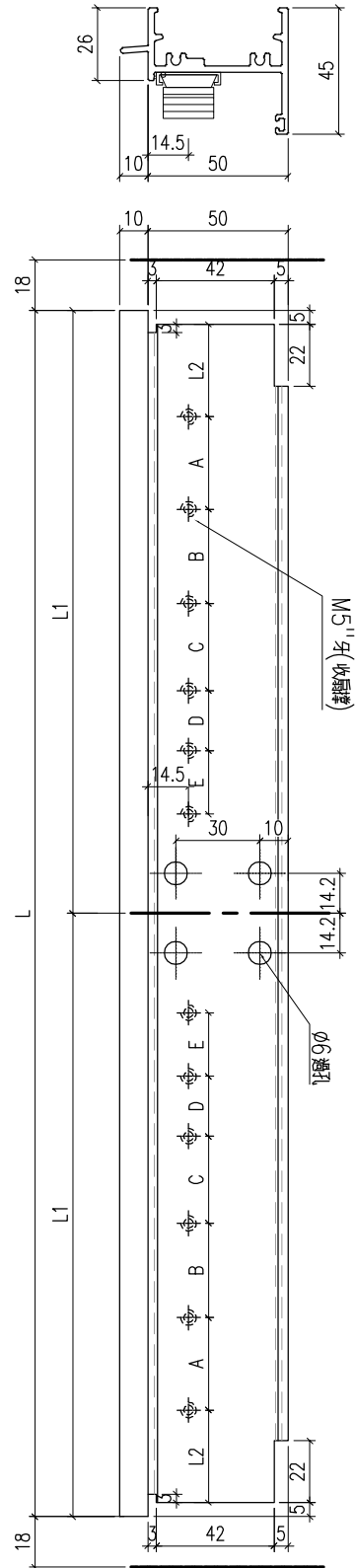
序號	料號	L	L1	L2	A	B	C	D	E	數量	用於窗號	扇撐
1	X86386-P2-1	404	33		210	21	44			1	W01R-H01	12寸
2	X86386-P2-2	604	33		127	133	26	43	44	1	W01R-H02	16寸




工程號	J-860	地盤	馬灣	附 件
名稱	生頂橫加工圖		採用	
材料	X86386		地盤	
顏色	—		工廠	

 美特鋁質 有限公司 MIDI Aluminium Fabricator Ltd.				類別		物料號		
				制圖	LRA	2023.9.27	圖號	X86386-P3
修改	-	-		復核	-	-	數量	-
日期	-	-		批准			位置	

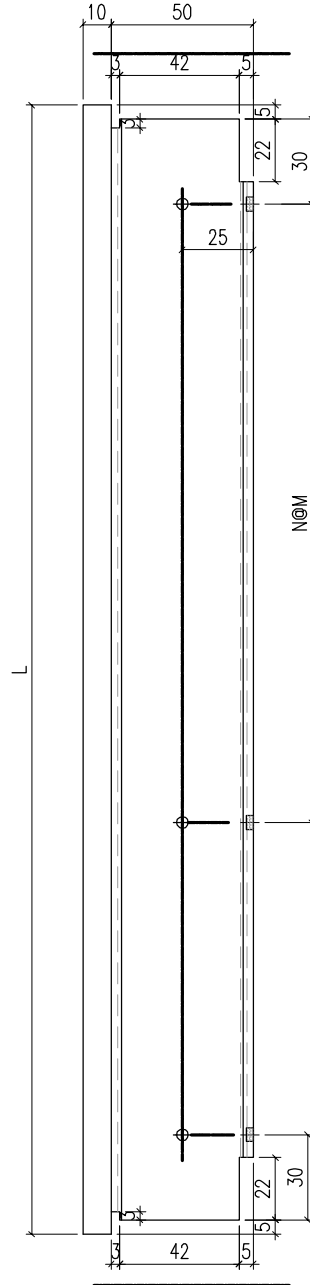
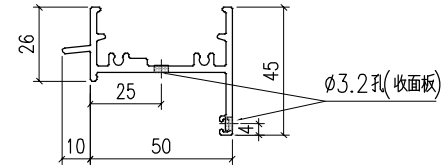
序號	料號	L	L1	L2	A	B	C	D	E	數量	用於窗號	扇撐
1	X86386-P3-1	764	382	33	210	21	44			0	W02-H01	12寸
2	X86386-P3-2	784	392	33	210	21	44			3	W02-H02	12寸
3	X86386-P3-3	774	387	33	210	21	44			5	W02-H03	12寸
4	X86386-P3-4	754	377	33	210	21	44			1	W02-H04	12寸
5	X86386-P3-5	764	382	33	210	21	44			1	W02-H05	12寸
6	X86386-P3-6	864	432	33	210	21	44			5	W02-H06	12寸
7	X86386-P3-7	844	422	33	210	21	44			1	W02-H07	12寸
8	X86386-P3-8	1244	622	33	127	133	26	43	44	0	W02-H08	16寸
9	X86386-P3-9	1264	632	33	127	133	26	43	44	1	W02-H09	16寸
10	X86386-P3-10	1264	632	33	127	133	26	43	44	1	W02-H10	16寸
11	X86386-P3-11	774	387	33	210	21	44			2	W02-H11	12寸
12	X86386-P3-12	774	387	33	210	21	44			4	W02-H12	12寸
13	X86386-P3-13	774	387	33	210	21	44			8	W02-H13	12寸
14	X86386-P3-14	1344	672	33	127	133	26	43	44	2	W02-H14	16寸
15	X86386-P3-15	1364	682	33	127	133	26	43	44	2	W02-H15	16寸
16	X86386-P3-16	1264	632	33	127	133	26	43	44	0	W02-H16	16寸
17	X86386-P3-17	1264	632	33	127	133	26	43	44	1	W02-H17	16寸
18	X86386-P3-18	1264	632	33	127	133	26	43	44	1	W02-H18	16寸
19	X86386-P3-19	774	387	33	210	21	44			1	W02-H19	12寸
20	X86386-P3-20	814	407	33	210	21	44			2	W02-H20	12寸
21	X86386-P3-21	864	432	33	210	21	44			1	W02-H21	12寸




工程號	J-860	地盤	馬灣	附 件
名稱	生頂橫加工圖		採用	
材料	X86386		地盤	
顏色	-		工廠	

 美特鋁質 有限公司 MIDI Aluminium Fabricator Ltd.				類別		物料號		
修改	-	-		制圖	LRA	2023.9.27	圖號	X86386-P4
日期	-	-		復核	-	-	數量	-
				批准			位置	

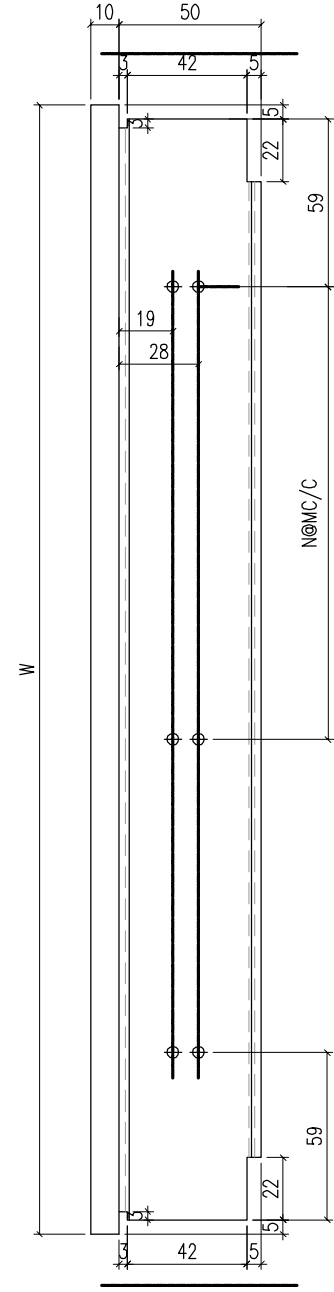
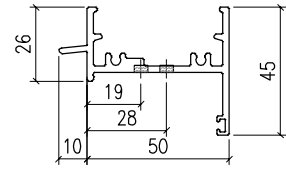
序號	料號	L	N	M	A	B	C	D	E	數量	用於窗號
1	X86386-P4-1	484	1	300						0	W05-H01
2	X86386-P4-2	514	1	300						0	W05-H02
3	X86386-P4-3	514	1	300						1	W05-H03




工程號	J-860	地盤	馬灣	附 件
名稱	生頂橫加工圖		採用	
材料	X86386		地盤	
顏色	-		工廠	

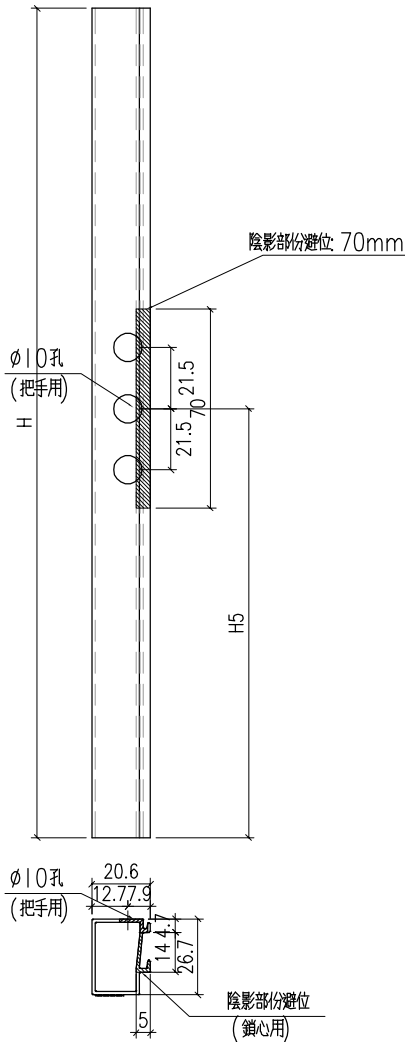
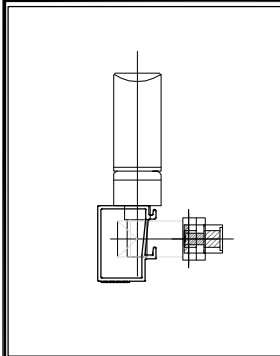
 美特鋁質 有限公司 MIDI Aluminium Fabricator Ltd.				類別		物料號	
				制圖	LRA	2023.9.27	圖號 X86386-P5
修改	-	-		復核	-	-	數量 -
日期	-	-		批准			位置

序號	料號	L	N	M	A	B	C	D	E	數量	用於窗號
1	X86386-P5-1	644	1	300						2	W10-H01
2	X86386-P5-2	414	1	250						1	W10-H02



工程號	J-860	地盤	馬灣	附 件
名稱	生頂橫加工圖		採用	
材料	X86386		地盤	
顏色	-		工廠	

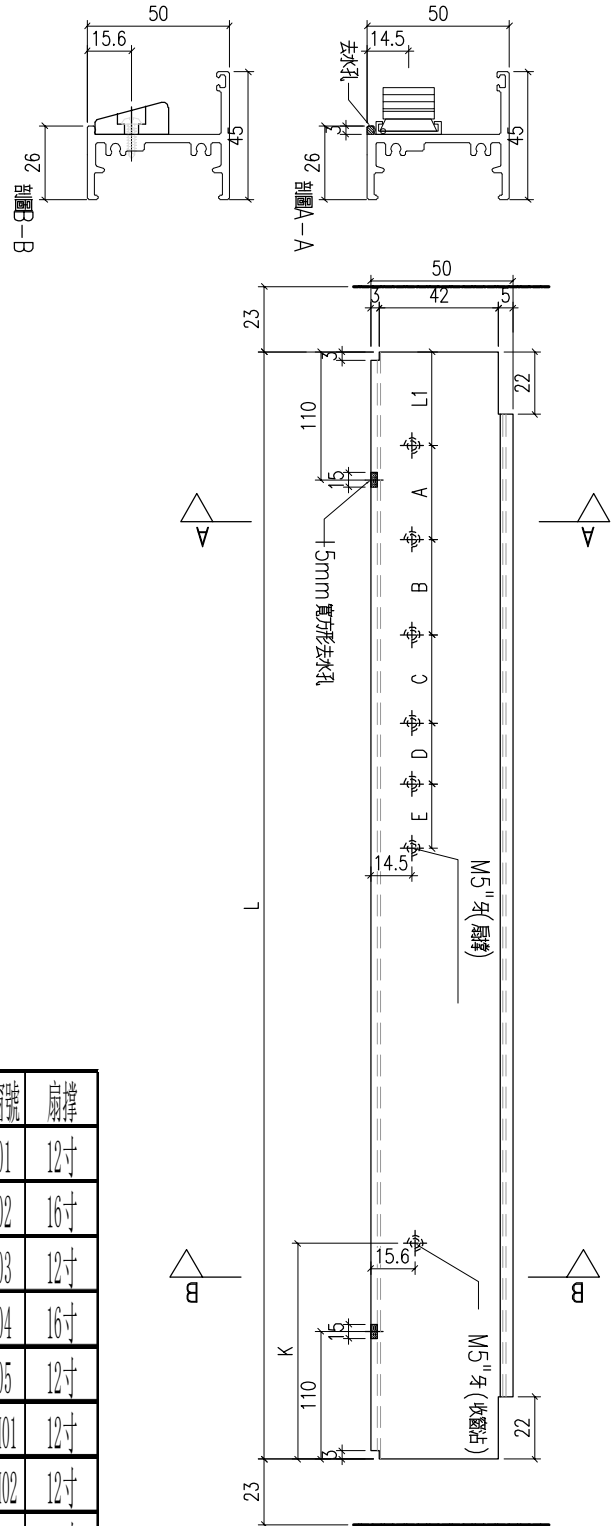
 美特鋁質 有限公司 MIDI Aluminium Fabricator Ltd.				類別		物料號	
				制圖	LRA	2023.9.27	圖號 X86202-P1
修改	-	-		復核	-	-	數量 -
日期	-	-		批准			位置



序號	料號	H	H5	數量	用於窗號
1	X86202-P1-1	1096.2	318.1	1	W01-H01
2	X86202-P1-2	986.2	318.1	1	W01-H02
3	X86202-P1-3	1036.2	318.1	1	W01-H03
4	X86202-P1-4	1036.2	318.1	0	W01-H04
5	X86202-P1-5	1036.2	318.1	1	W01-H05
6	X86202-P1-6	1056.2	318.1	0	W02-H01
7	X86202-P1-7	1056.2	318.1	3	W02-H02
8	X86202-P1-8	1056.2	318.1	5	W02-H03
9	X86202-P1-9	1056.2	318.1	1	W02-H04
10	X86202-P1-10	1086.2	318.1	1	W02-H05
11	X86202-P1-11	1056.2	318.1	5	W02-H06
12	X86202-P1-12	1036.2	318.1	1	W02-H07
13	X86202-P1-13	1036.2	318.1	0	W02-H08
14	X86202-P1-14	1056.2	318.1	1	W02-H09
15	X86202-P1-15	1086.2	318.1	1	W02-H10
16	X86202-P1-16	1056.2	318.1	2	W02-H11
17	X86202-P1-17	1096.2	318.1	4	W02-H12
18	X86202-P1-18	1086.2	318.1	8	W02-H13
19	X86202-P1-19	1076.2	318.1	2	W02-H14
20	X86202-P1-20	1086.2	318.1	2	W02-H15
21	X86202-P1-21	1036.2	318.1	0	W02-H16
22	X86202-P1-22	1086.2	318.1	1	W02-H17
23	X86202-P1-23	1056.2	318.1	1	W02-H18
24	X86202-P1-24	1056.2	318.1	1	W02-H19
25	X86202-P1-25	1036.2	318.1	2	W02-H20
26	X86202-P1-26	1036.2	318.1	1	W02-H21
27	X86202-P1-27	690.7	318.1	0	W05-H01
28	X86202-P1-28	690.7	318.1	0	W05-H02
29	X86202-P1-29	690.7	318.1	1	W05-H03


工程號	J-860	地盤	馬灣	附 件
名稱	50窗玻璃線		採用	
材料	X86202		地盤	
顏色	-		工廠	

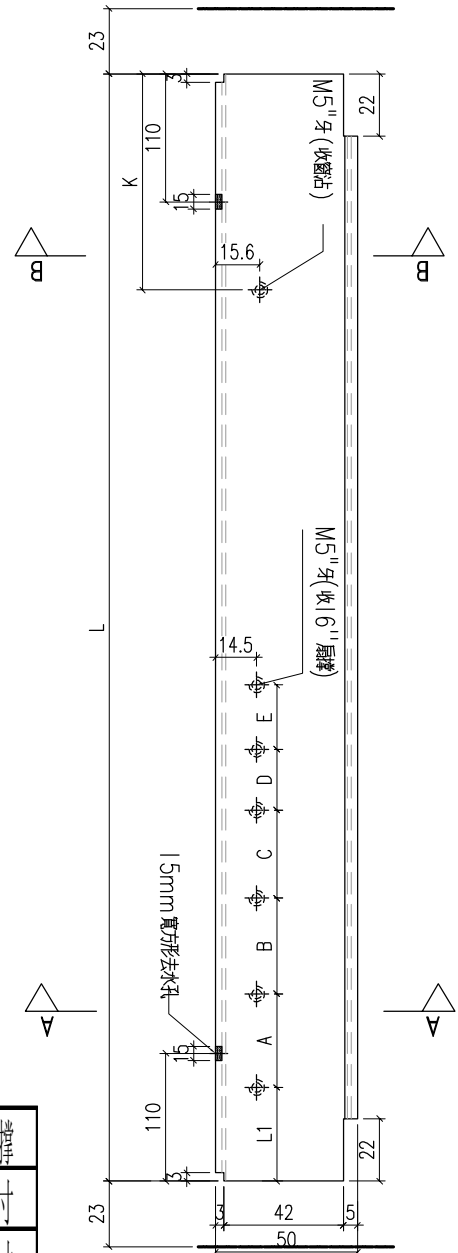
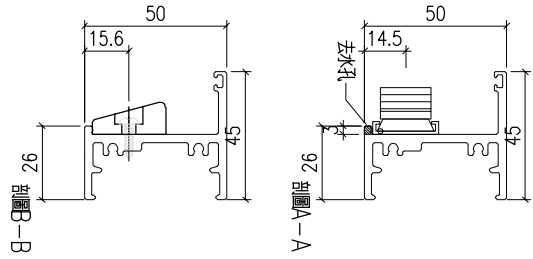
 美特鋁質 有限公司 MIDI Aluminium Fabricator Ltd.				類別		物料號	
修改	-	-		制圖	LRA	2023.9.27	圖號 X86387-P1
日期	-	-		復核	-	-	數量 -
				批准			位置



序號	料號	L	L1	L2	A	B	C	D	E	K	數量	用於窗號	扇撐
1	X86387-P1-1	374	33		210	21	44			56	1	W01-H01	12寸
2	X86387-P1-2	594	33		127	133	26	43	44	76	1	W01-H02	16寸
3	X86387-P1-3	394	33		210	21	44			56	1	W01-H03	12寸
4	X86387-P1-4	664	33		127	133	26	43	44	76	0	W01-H04	16寸
5	X86387-P1-5	504	33		210	21	44			56	1	W01-H05	12寸
6	X86387-P1-6	474	33		210	21	44			56	0	W05-H01	12寸
7	X86387-P1-7	504	33		210	21	44			56	0	W05-H02	12寸
8	X86387-P1-8	504	33		210	21	44			56	1	W05-H03	12寸

工程號	J-860	地盤	馬灣	附 件
名稱	生底橫		採用	
材料	X86387		地盤	
顏色	-		工廠	

 美特鋁質 有限公司 MIDI Aluminium Fabricator Ltd.				類別		物料號	
修改	-	-		制圖	LRA	2023.9.27	圖號 X86387-P2
日期	-	-		復核	-	-	數量 -
				批准			位置

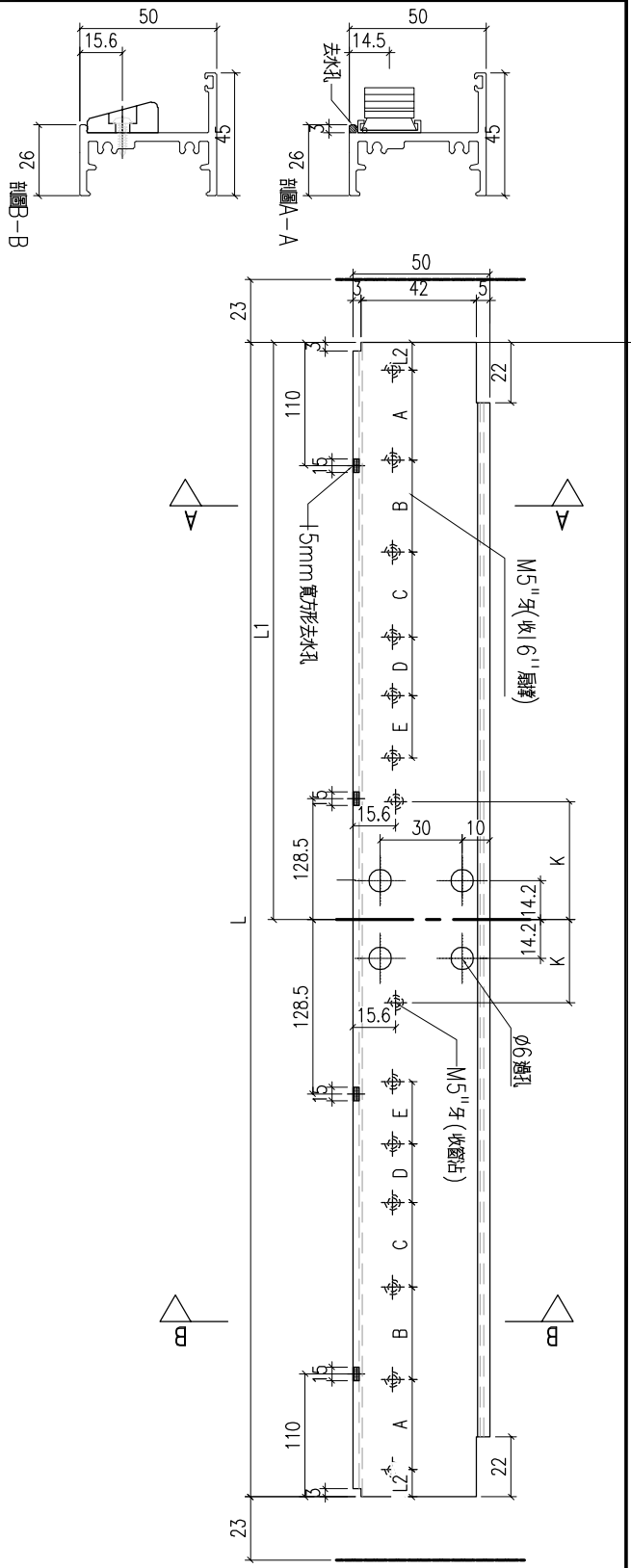


序號	料號	L	L1	L2	A	B	C	D	E	K	數量	用於窗號	扇撐
1	X86387-P2-1	394	33		210	21	44			56	1	W01R-H01	12寸
2	X86387-P2-2	594	33		127	133	26	43	44	76	1	W01R-H02	16寸

工程號	J-860	地盤	馬灣	附 件
名稱	生底橫		採用	
材料	X86387		地盤	
顏色	-		工廠	

 美特鋁質有限公司 MIDI Aluminium Fabricator Ltd.				類別		物料號	
				制圖	LRA	2023.9.27	圖號 X86387-P3
修改	-	-		復核	-	-	數量 -
日期	-	-		批准			位置

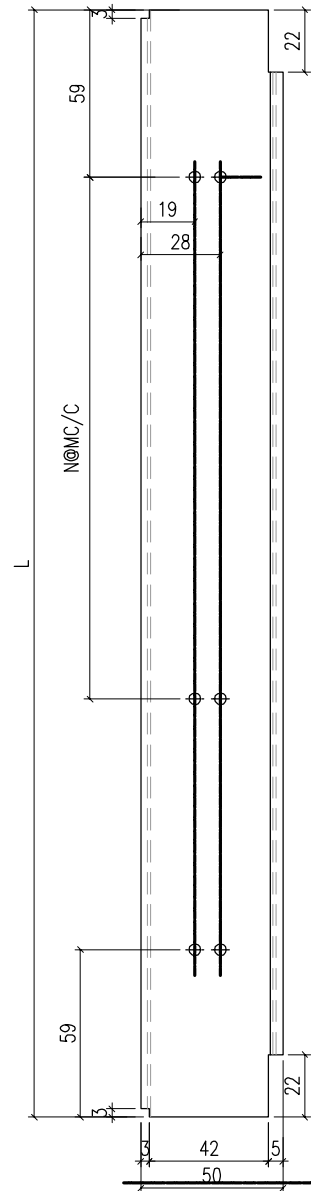
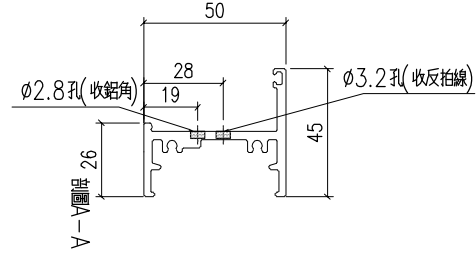
序號	料號	L	L1	L2	A	B	C	D	E	K	數量	用於窗號	扇撐
1	X86387-P3-1	754	377	33	210	21	44			74.5	0	W02-H01	12寸
2	X86387-P3-2	774	387	33	210	21	44			74.5	3	W02-H02	12寸
3	X86387-P3-3	764	382	33	210	21	44			74.5	5	W02-H03	12寸
4	X86387-P3-4	744	372	33	210	21	44			74.5	1	W02-H04	12寸
5	X86387-P3-5	754	377	33	210	21	44			74.5	1	W02-H05	12寸
6	X86387-P3-6	854	427	33	210	21	44			74.5	5	W02-H06	12寸
7	X86387-P3-7	834	417	33	210	21	44			74.5	1	W02-H07	12寸
8	X86387-P3-8	1234	617	33	127	133	26	43	44	94.5	0	W02-H08	16寸
9	X86387-P3-9	1254	627	33	127	133	26	43	44	94.5	1	W02-H09	16寸
10	X86387-P3-10	1254	627	33	127	133	26	43	44	94.5	1	W02-H10	16寸
11	X86387-P3-11	764	382	33	210	21	44			74.5	2	W02-H11	12寸
12	X86387-P3-12	764	382	33	210	21	44			74.5	4	W02-H12	12寸
13	X86387-P3-13	764	382	33	210	21	44			74.5	8	W02-H13	12寸
14	X86387-P3-14	1334	667	33	127	133	26	43	44	94.5	2	W02-H14	16寸
15	X86387-P3-15	1354	677	33	127	133	26	43	44	94.5	2	W02-H15	16寸
16	X86387-P3-16	1254	627	33	127	133	26	43	44	94.5	0	W02-H16	16寸
17	X86387-P3-17	1254	627	33	127	133	26	43	44	94.5	1	W02-H17	16寸
18	X86387-P3-18	1254	627	33	127	133	26	43	44	94.5	1	W02-H18	16寸
19	X86387-P3-19	764	382	33	210	21	44			74.5	1	W02-H19	12寸
20	X86387-P3-20	804	402	33	210	21	44			74.5	2	W02-H20	12寸
21	X86387-P3-21	854	427	33	210	21	44			74.5	1	W02-H21	12寸




工程號	J-860	地盤	馬灣	附 件
名稱	生底橫		採用	
材料	X86387		地盤	
顏色	-		工廠	

 美特鋁質 有限公司 MIDI Aluminium Fabricator Ltd.				類別		物料號	
修改	-	-		制圖	LRA	2023.9.27	圖號 X86387-P4
日期	-	-		復核	-	-	數量 -
				批准			位置

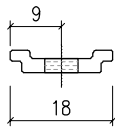
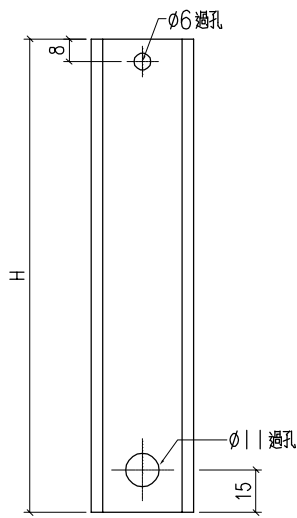
序號	料號	L	N	M	A	B	C	D	E	K	數量	用於窗號
1	X86387-P4-1	634	1	300							2	W10-H01
3	X86387-P4-2	404	1	250							1	W10-H02



工程號	J-860	地盤	馬灣	附件
名稱	生底橫		採用	
材料	X86387		地盤	
顏色	-		工廠	

 美特鋁質 有限公司 MIDI Aluminium Fabricator Ltd.				類別		物料號	
				制圖	LRA	2023.9.27	圖號 X85964-FB1
修改	-	-		復核	-	-	數量 -
日期	-	-		批准			位置

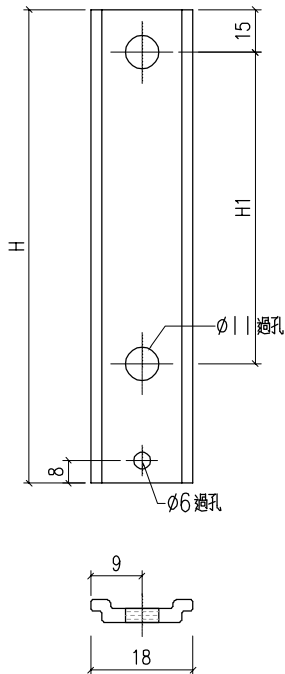
序號	料號	H	數量
1	FB-01	218	110



工程號	J-860	地盤	馬灣	附 件
名稱	拉巴		採用	
材料	X85964		地盤	
顏色	-		工廠	

 美特鋁質 有限公司 MIDI Aluminium Fabricator Ltd.				類別		物料號	
修改	-	-		制圖	LRA	2023.9.27	圖號 X85964-FB2
日期	-	-		復核	-	-	數量 -
				批准			位置

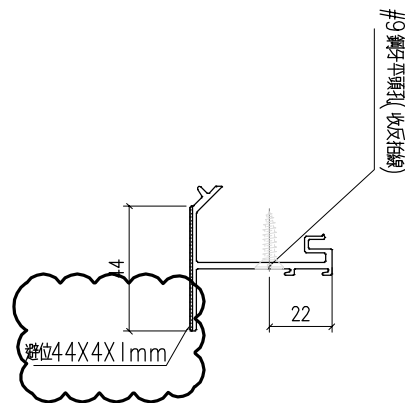
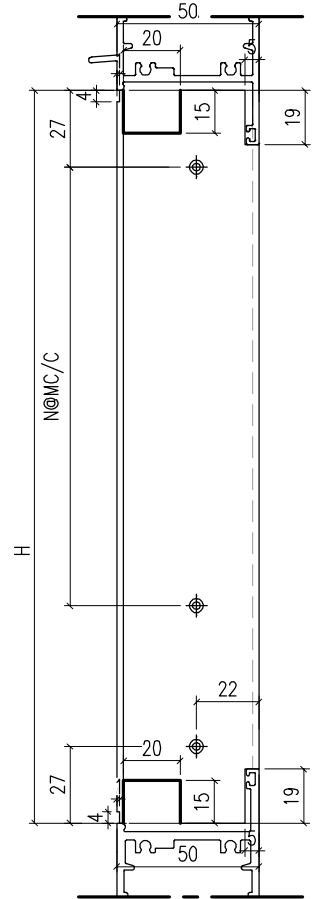
序號	料號	H	H1	數量
1	FB-02	209.5	93.25	3
2	FB-03	505	241	1
3	FB-04	525	251	1
4	FB-05	555	266	16
5	FB-06	575	276	46
6	FB-07	595	286	4
7	FB-08	605	291	30
8	FB-09	615	296	9




工程號	J-860	地盤	馬灣	附 件
名稱	拉巴		採用	
材料	X85964		地盤	
顏色	-		工廠	

 美特鋁質 有限公司 MIDI Aluminium Fabricator Ltd.				類別		物料號		
修改	-	-		制圖	LRA	2023.9.27	圖號	X86209-P1
日期	-	-		復核	-	-	數量	-
				批准			位置	

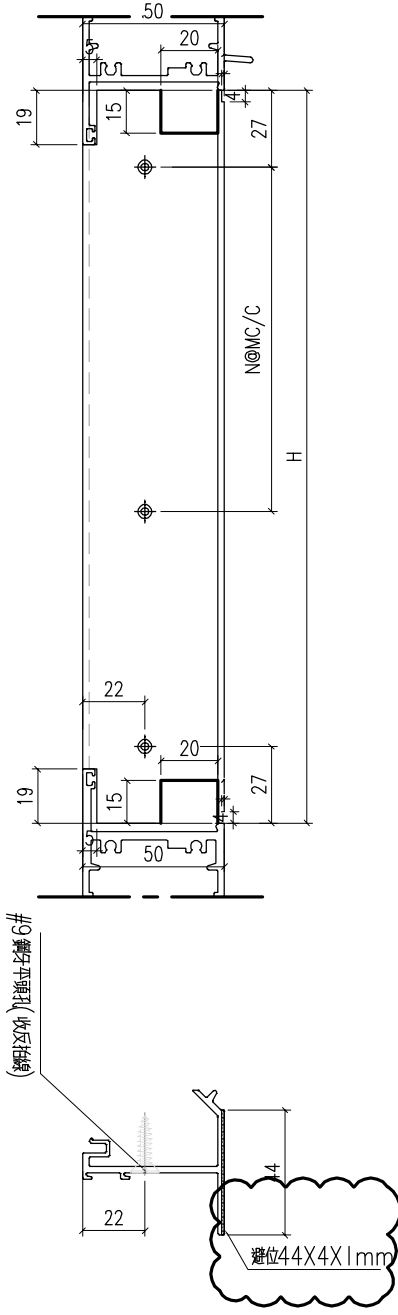
序號	料號	H	N	M	數量	用於窗號
1	X86209-P1-1	1938	6	300	2	W10-H01
2	X86209-P1-2	398	1	300	1	W10-H02




工程號	J-860	地盤	馬灣	附件
名稱	反拍線		採用	
材料	X86209		地盤	
顏色	-		工廠	

 美特鋁質 有限公司 MIDI Aluminium Fabricator Ltd.				類別		物料號	
修改	-	-		制圖	LRA	2023.9.27	圖號 X86209-P2
日期	-	-		復核	-	-	數量 -
				批准			位置

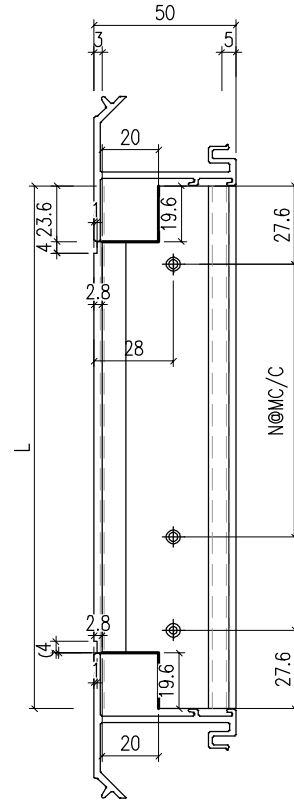
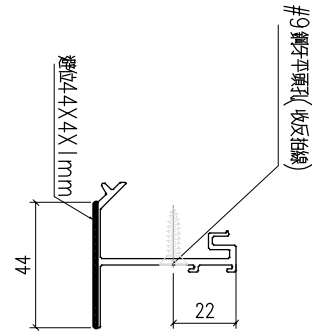
序號	料號	H	N	M	數量	用於窗號
1	X86209-P2-1	1938	6	300	2	W10-H01
2	X86209-P2-2	398	1	300	1	W10-H02



工程號	J-860	地盤	馬灣	附件
名稱	反拍線	採用		
材料	X86209	地盤		
顏色	-	工廠		

 美特鋁質 有限公司 MIDI Aluminium Fabricator Ltd.				類別		物料號	
修改	-	-		制圖	LRA	2023. 9. 27	圖號 X86209-P3
日期	-	-		復核	-	-	數量 -
				批准			位置

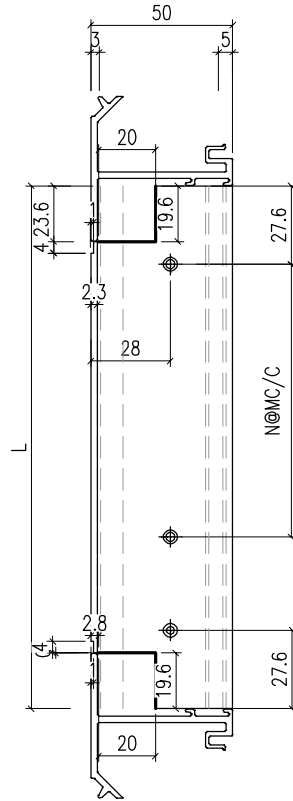
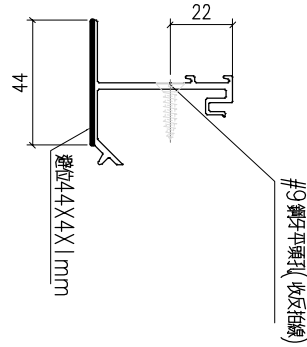
序號	料號	L	N	M	數量	用於窗號
1	X86209-P3-1	570.8	1	300	2	W10-H01
2	X86209-P3-3	340.8	1	250	1	W10-H02



工程號	J-860	地盤	馬灣	附件
名稱	反拍線		採用	
材料	X86209		地盤	
顏色	-		工廠	

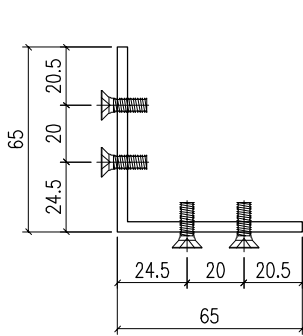
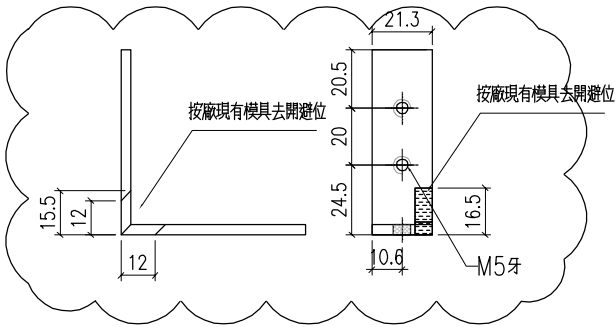
 美特鋁質 有限公司 MIDI Aluminium Fabricator Ltd.				類別		物料號	
修改	-	-		制圖	LRA	2023.9.27	圖號 X86209-P4
日期	-	-		復核	-	-	數量 -
				批准			位置

序號	料號	L	N	M	數量	用於窗號
1	X86209-P4-1	570.8	1	300	2	W10-H01
2	X86209-P4-3	340.8	1	250	1	W10-H02

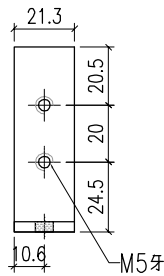


工程號	J-860	地盤	馬灣	附件
名稱	反拍線		採用	
材料	X86209		地盤	
顏色	-		工廠	

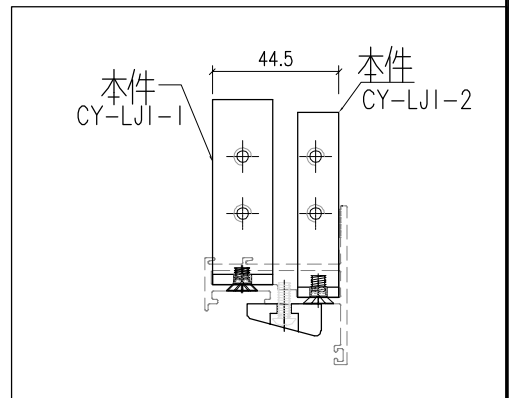
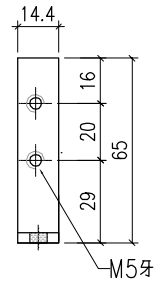
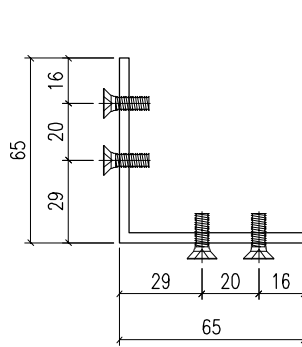
 美特鋁質 有限公司 MIDI Aluminium Fabricator Ltd.				類別		物料號	
修改	-	-		制圖	LRA	2023.9.27	圖號 CY-LJ1-1
日期	-	-		復核	-	-	數量 —
				批准			位置



CY-LJ1-1
已做0.5mm 搶位
450

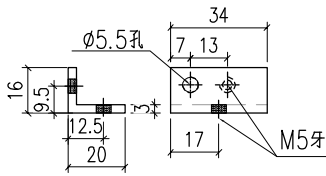


CY-LJ1-2
已做0.5mm 搶位
450



工程號	J-860	地盤	馬灣	附 件
名稱	鋁角加工圖		採用	
材料	JM1069 (65x65x3.5mm 鋁角)		地盤	
顏色	MILL		工廠	

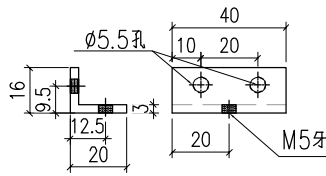
 美特鋁質有限公司 MIDI Aluminium Fabricator Ltd.				類別		物料號	
				制圖	LRA	2023.9.27	圖號 CY-LJ2
修改	-	-		復核	-	-	數量 —
日期	-	-		批准			位置



CY-LJ2-2

數量：40

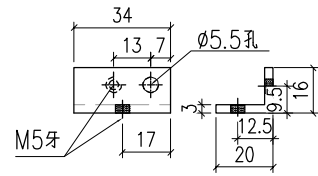
用庫存鋁角做



CY-LJ2-3

數量：35

用庫存鋁角做



CY-LJ2-4

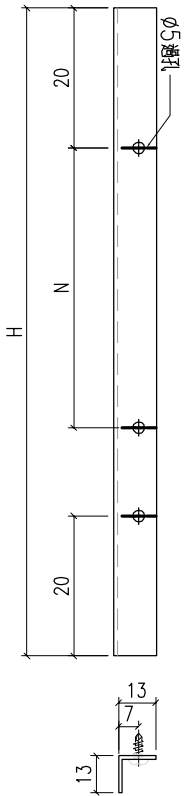
數量：60

用庫存鋁角做

工程號	J-860	地盤	馬灣	附 件
名稱	鋁角加工圖		採用	
材料	XXX		地盤	
顏色	MILL		工廠	

 美特鋁質 有限公司 MIDI Aluminium Fabricator Ltd.				類別		物料號	
修改	-	-		制圖	LRA	2023.5.6	圖號 JM1052-P1
日期	-	-		復核	-	-	數量 -
				批准			位置

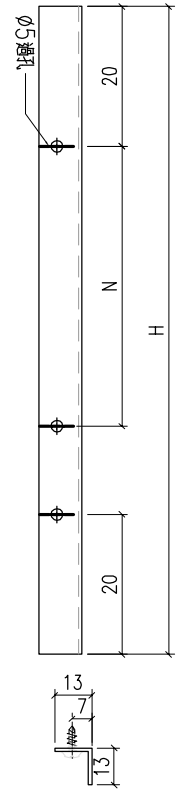
序號	料號	H	N		數量	用於窗號
1	JM1052-LJ1-1	1924	6	300	2	W10-H01
2	JM1052-LJ1-2	384	1	300	1	W10-H03




工程號	J-859	地盤	啟德站	附件
名稱	反拍線擋膠鋁角		採用	
材料	13*13*1.3鋁角		地盤	
顏色	-		工廠	

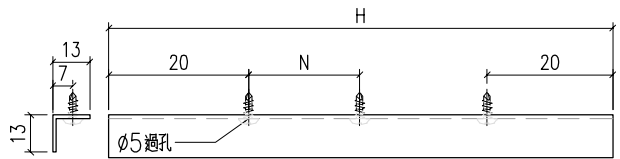
 美特鋁質 有限公司 MIDI Aluminium Fabricator Ltd.				類別		物料號	
				制圖	LRA	2023.5.6	圖號 JM1052-P2
修改	-	-		復核	-	-	數量 -
日期	-	-		批准			位置

序號	料號	H	N		數量	用於窗號
1	JM1052-LJ2-1	1924	6	300	2	W10-H01
2	JM1052-LJ2-2	384	1	300	1	W10-H03



工程號	J-859	地盤	啟德站	附件
名稱	反拍線擋膠鋁角		採用	
材料	13*13*1.3鋁角		地盤	
顏色	-		工廠	

 美特鋁質 有限公司 MIDI Aluminium Fabricator Ltd.				類別		物料號	
修改	-	-		制圖	LRA	2023.5.6	圖號 JM1052-P3
日期	-	-		復核	-	-	數量 -
				批准			位置

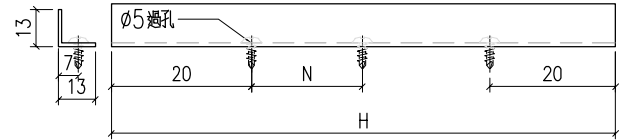


序號	料號	H	N	數量	用於窗號	
1	JM1052-LJ3-1	556.8	1	300	2	W10-H01
2	JM1052-LJ3-3	326.8	1	250	1	W10-H03

工程號	J-859	地盤	啟德站	附件
名稱	反拍線擋膠鋁角		採用	
材料	13*13*1.3鋁角		地盤	
顏色	-		工廠	

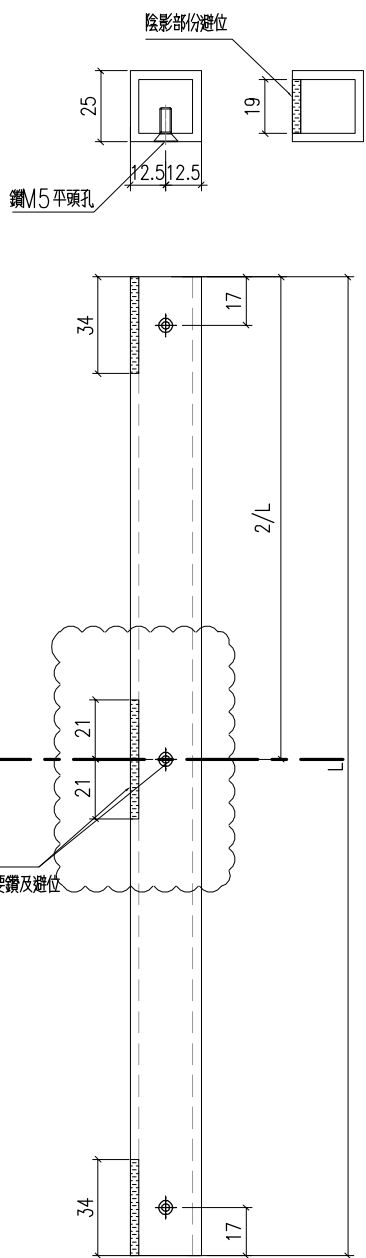
 美特鋁質 有限公司 MIDI Aluminium Fabricator Ltd.				類別		物料號	
				制圖	LRA	2023.5.6	圖號 JM1052-P4
修改	-	-		復核	-	-	數量 —
日期	-	-		批准			位置

序號	料號	H	N		數量	用於窗號
1	JM1052-LJ4-1	556.8	1	300	2	W10-H01
2	JM1052-LJ4-3	326.8	1	250	1	W10-H03




工程號	J-859	地盤	啟德站	附件
名稱	反拍線擋膠鋁角		採用	
材料	13*13*1.3鋁角		地盤	
顏色	—		工廠	

 美特鋁質 有限公司 MIDI Aluminium Fabricator Ltd.				類別		物料斗號	
修改	-	-		制圖	LRA	2023. 9. 27	圖號 JM3034-P1
日期	-	-		復核	-	-	數量 -
				批准			位置

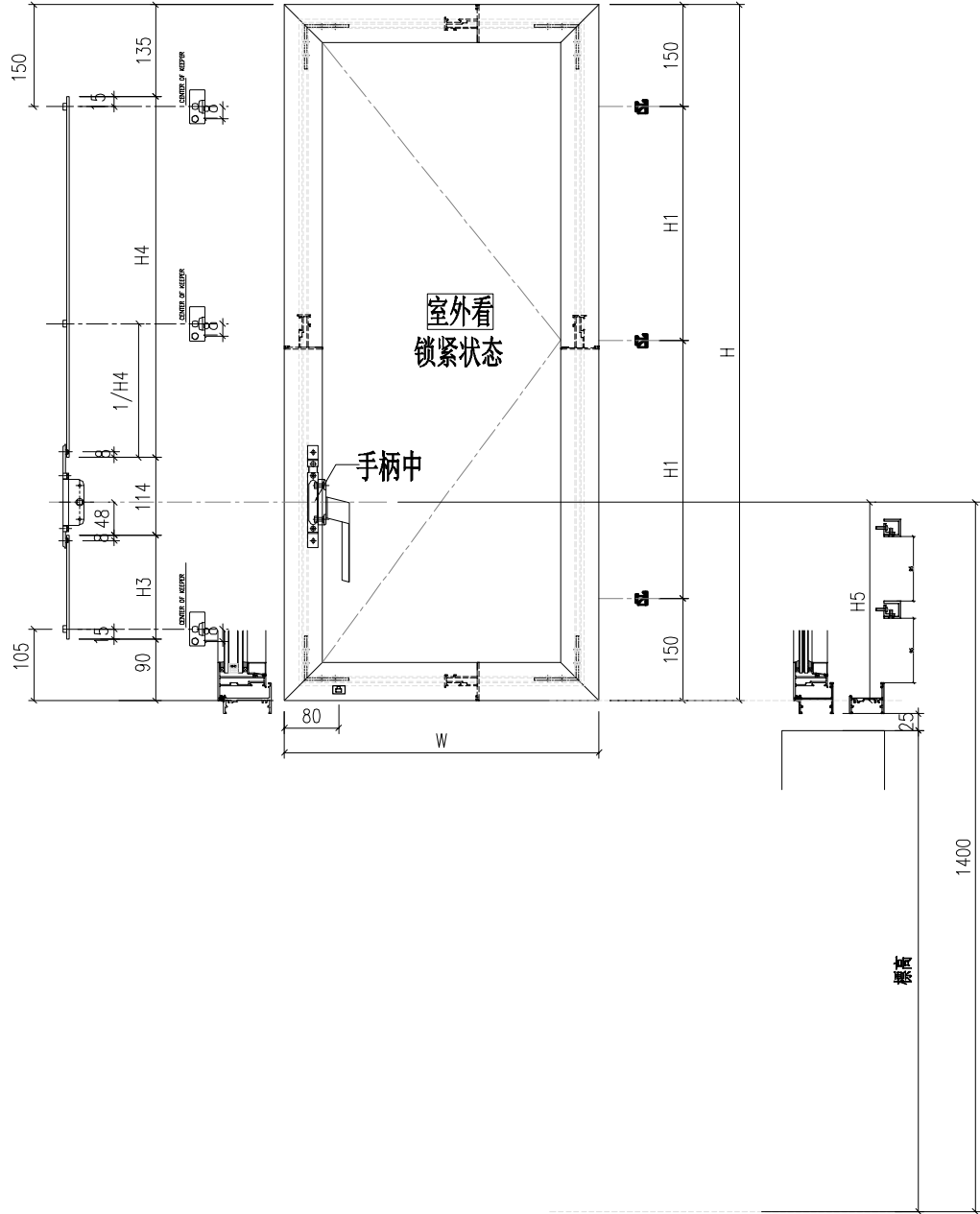


序號	料號	L	2/L	中間位	數量	用於窗號
1	JM3034-P1-1	530	0		2	W01-H05
2	JM3034-P1-2	530	0		2	W05-H03
3	JM3034-P1-3	790	395	需要鑽/避位	4	W02-H11
4	JM3034-P1-4	790	395	需要鑽/避位	8	W02-H12
5	JM3034-P1-5	790	395	需要鑽/避位	16	W02-H13
6	JM3034-P1-6	1360	680	需要鑽/避位	4	W02-H14
7	JM3034-P1-7	1380	690	需要鑽/避位	4	W02-H15
8	JM3034-P1-8	1280	640	需要鑽/避位	0	W02-H16
9	JM3034-P1-9	1280	640	需要鑽/避位	2	W02-H17
10	JM3034-P1-10	1280	640	需要鑽/避位	2	W02-H18
11	JM3034-P1-11	790	395	需要鑽/避位	2	W02-H19
12	JM3034-P1-12	830	415	需要鑽/避位	4	W02-H20


工程號	J-860	地盤	馬灣	附件
名稱	25X25X3鋁通		採用	
材料	JM3034		地盤	
顏色	UCT546635SC-3		工廠	

 美特鋁質 有限公司 MIDI Aluminium Fabricator Ltd.				類別		物料號	
				制圖	LRA	2023.5.6	圖號 FY-1
修改	-	-		復核	-	-	數量 -
日期	-	-		批准			位置

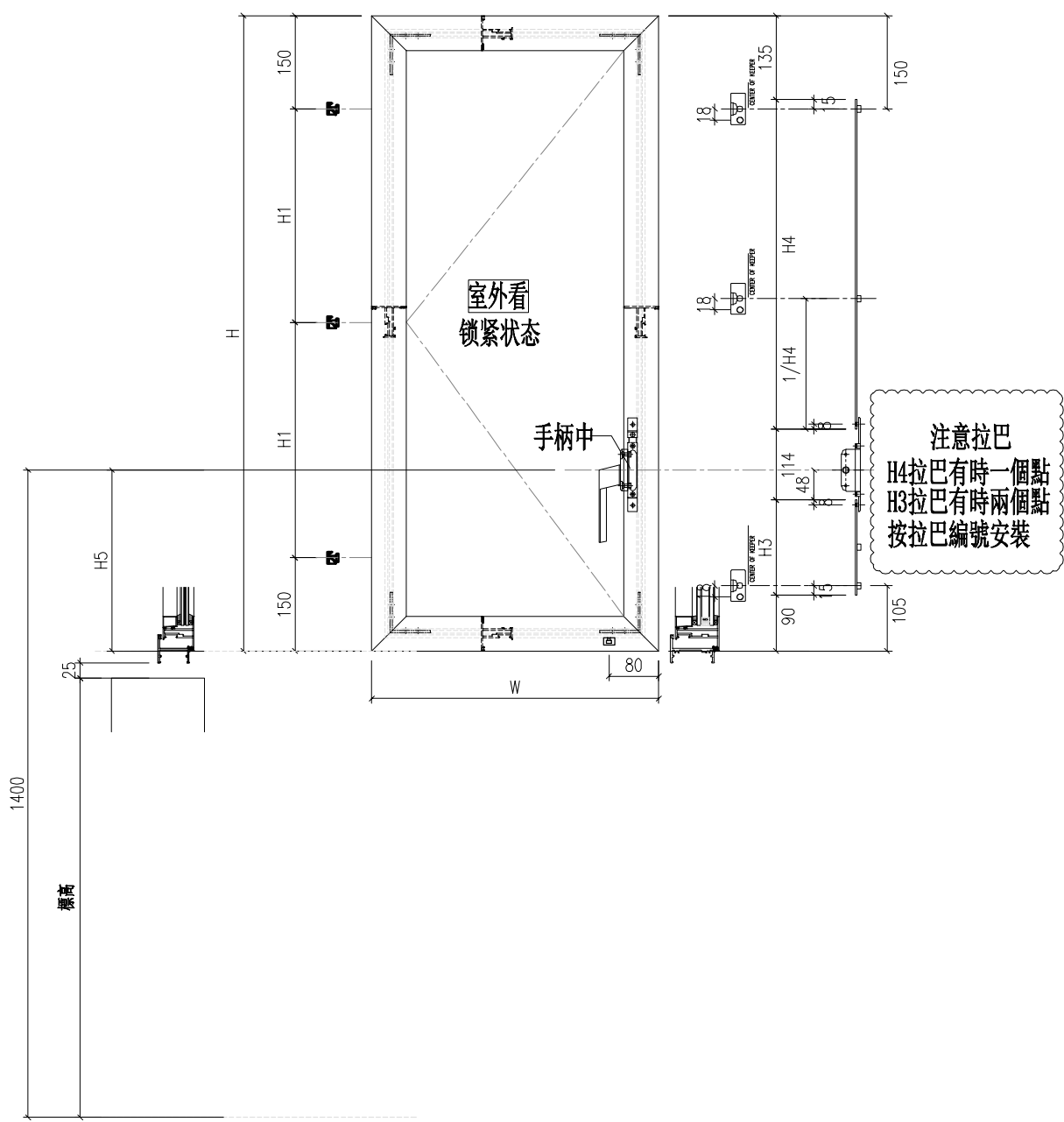
注意拉巴
 H4拉巴有時一個點
 H3拉巴有時兩個點
 按拉巴編號安裝




工程號	J-860	地盤	啟德站	附件
名稱	多点锁放样图		採用	
材料	UCT546635SC-3		地盤	
顏色	-		工廠	

 美特鋁質有限公司 MIDI Aluminium Fabricator Ltd.				類別	物料編號		圖號		FY-1-1			
修改	-	-		制圖	LRA	2023.5.6	圖號	FY-1-1				
日期	-	-		復核	-	-	數量	-				
				批准			位置					
序号	窗號	窗玉號	窗玉W	窗玉H	H1	H3 (编号及长度)		H4 (编号及长度)		H5	数量	
1	W01R-H01	W01R-H01	402	1112	406	FB-01	218	FB-05	555	356	1	
2	W01R-H02	W01R-H02	602	1082	391	FB-01	218	FB-04	525	356	1	
3	W02-H01	W02-H01A	366.5	1132	416	FB-01	218	FB-06	575	356	1	
4	W02-H02	W02-H02A	376.5	1132	416	FB-01	218	FB-06	575	356	3	
5	W02-H03	W02-H03A	371.5	1132	416	FB-01	218	FB-06	575	356	5	
6	W02-H04	W02-H04A	361.5	1132	416	FB-01	218	FB-06	575	356	1	
7	W02-H05	W02-H05A	366.5	1162	431	FB-01	218	FB-08	605	356	1	
8	W02-H06	W02-H06A	416.5	1132	416	FB-01	218	FB-06	575	356	5	
9	W02-H07	W02-H07A	406.5	1112	406	FB-01	218	FB-05	555	356	1	
10	W02-H08	W02-H08A	606.5	1112	406	FB-01	218	FB-05	555	356	1	
11	W02-H09	W02-H09A	616.5	1132	416	FB-01	218	FB-06	575	356	1	
12	W02-H10	W02-H10A	616.5	1162	431	FB-01	218	FB-08	605	356	2	
13	W02-H11	W02-H11A	371.5	1132	416	FB-01	218	FB-06	575	356	4	
14	W02-H12	W02-H12A	371.5	1172	436	FB-01	218	FB-09	615	356	4	
15	W02-H13	W02-H13A	371.5	1162	431	FB-01	218	FB-08	605	356	8	
16	W02-H14	W02-H14A	656.5	1152	426	FB-01	218	FB-07	595	356	2	
17	W02-H15	W02-H15A	666.5	1162	431	FB-01	218	FB-08	605	356	2	
18	W02-H16	W02-H16A	616.5	1112	406	FB-01	218	FB-05	555	356	1	
19	W02-H17	W02-H17A	616.5	1162	431	FB-01	218	FB-08	605	356	2	
20	W02-H18	W02-H18A	616.5	1132	416	FB-01	218	FB-06	575	356	2	
21	W02-H19	W02-H19A	371.5	1132	416	FB-01	218	FB-06	575	356	1	
22	W02-H20	W02-H20A	391.5	1112	406	FB-01	218	FB-05	555	356	2	
23	W02-H21	W02-H21A	416.5	1112	406	FB-01	218	FB-05	555	356	1	
工程號	J-860	地盤	啟德站		附件							
名稱	多点锁放样图			採用								
材料	UCT546635SC-3			地盤								
顏色	-			工廠								

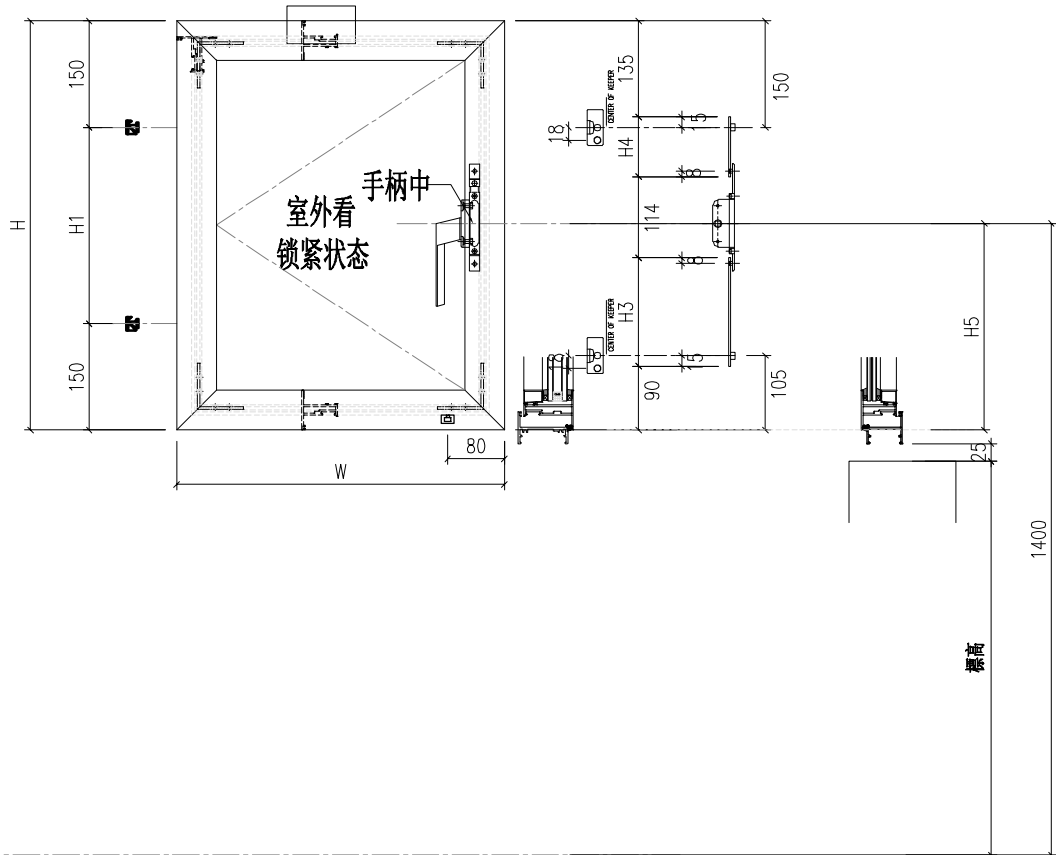
 美特鋁質有限公司 MIDI Aluminium Fabricator Ltd.				類別		物料號	
修改	-	-		制圖	LRA	2023.5.6	圖號 FY-2
日期	-	-		復核	-	-	數量 -
				批准			位置



工程號	J-860	地盤	啟德站	附件
名稱	多点锁放样图		採用	
材料	UCT546635SC-3		地盤	
顏色	-		工廠	

 美特鋁質有限公司 MIDI Aluminium Fabricator Ltd.				類別	物料號		圖號		FY-2-1			
修改	-	-		制圖	LRA	2023.5.6	圖號	FY-2-1				
日期	-	-		復核	-	-	數量	-				
				批准			位置					
序号	窗號	窗玉號	窗玉W	窗玉H	H1	H3 (编号及长度)		H4 (编号及长度)		H5	数量	
1	W01-H01	W01-H01	382	1172	436	FB-01	218	FB-09	615	356	1	
2	W01-H02	W01-H02	602	1062	381	FB-01	218	FB-03	505	356	1	
3	W01-H03	W01-H03	402	1112	406	FB-01	218	FB-05	555	356	1	
4	W01-H04	W01-H04	672	1112	406	FB-01	218	FB-05	555	356	1	
5	W01-H05	W01-H05	512	1112	406	FB-01	218	FB-05	555	356	1	
6	W02-H01	W02-H01	366.5	1132	416	FB-01	218	FB-06	575	356	1	
7	W02-H02	W02-H02	376.5	1132	416	FB-01	218	FB-06	575	356	3	
8	W02-H03	W02-H03	371.5	1132	416	FB-01	218	FB-06	575	356	5	
9	W02-H04	W02-H04	361.5	1132	416	FB-01	218	FB-06	575	356	1	
10	W02-H05	W02-H05	366.5	1162	431	FB-01	218	FB-08	605	356	1	
11	W02-H06	W02-H06	416.5	1132	416	FB-01	218	FB-06	575	356	5	
12	W02-H07	W02-H07	406.5	1112	406	FB-01	218	FB-05	555	356	1	
13	W02-H08	W02-H08	606.5	1112	406	FB-01	218	FB-05	555	356	1	
14	W02-H09	W02-H09	616.5	1132	416	FB-01	218	FB-06	575	356	1	
15	W02-H10	W02-H10	616.5	1162	431	FB-01	218	FB-08	605	356	2	
16	W02-H11	W02-H11	371.5	1132	416	FB-01	218	FB-06	575	356	4	
17	W02-H12	W02-H12	371.5	1172	436	FB-01	218	FB-09	615	356	4	
18	W02-H13	W02-H13	371.5	1162	431	FB-01	218	FB-08	605	356	8	
19	W02-H14	W02-H14	656.5	1152	426	FB-01	218	FB-07	595	356	2	
20	W02-H15	W02-H15	666.5	1162	431	FB-01	218	FB-08	605	356	2	
21	W02-H16	W02-H16	616.5	1112	406	FB-01	218	FB-05	555	356	1	
22	W02-H17	W02-H17	616.5	1162	431	FB-01	218	FB-08	605	356	2	
23	W02-H18	W02-H18	616.5	1132	416	FB-01	218	FB-06	575	356	2	
24	W02-H19	W02-H19	371.5	1132	416	FB-01	218	FB-06	575	356	1	
25	W02-H20	W02-H20	391.5	1112	406	FB-01	218	FB-05	555	356	2	
26	W02-H21	W02-H21	416.5	1112	406	FB-01	218	FB-05	555	356	1	
工程號	J-860	地盤	啟德站		附件							
名稱	多点锁放样图			採用								
材料	UCT546635SC-3			地盤								
顏色	-			工廠								

 美特鋁質有限公司 MIDI Aluminium Fabricator Ltd.				類別		物料號			
				制圖	LRA	2023.5.6	圖號	FY-3	
修改	-	-		復核	-	-	數量	-	
日期	-	-		批准			位置		



序号	窗號	窗玉号	窗玉W	窗玉H	H1	H3 (编号及长度)	H4 (编号及长度)	H5	数量
1	W05-H01	W05-H01	482	766.5	233.3	FB-01 218	FB-02 209.5	356	1
2	W05-H02	W05-H02	512	766.5	233.3	FB-01 218	FB-02 209.5	356	1
3	W05-H03	W05-H03	512	766.5	233.3	FB-01 218	FB-02 209.5	356	1
4									

工程號	J-860	地盤	啟德站	附 件
名稱	多点锁放样图		採用	
材料	UCT546635SC-3		地盤	
顏色	-		工廠	