



工程指示 / 要求簡箋 ENGINEER INSTRUCTIONS(E.I.)

工程指示編號:	EI- 8206	修改版本:	-
	HK- 1522		
工程編號:	J 860	工程名稱:	馬灣(商場)
收件人:	生統	發件人:	Emily Mok
工程項目:	商場 - 地下鋁板	日期:	19/08/2024

<input type="checkbox"/> 原合約工程包	<input type="checkbox"/> 原合約工程加 / 減賬 QT-	<input type="checkbox"/> 新工程報價 QT-
---------------------------------	--	------------------------------------

信件批核號碼/圖紙參考編號:	批核模具圖紙編號:
客戶指示附件:	管理內部批簽署:

<input type="checkbox"/> 初步鋁料 B.M.	<input type="checkbox"/> 加工拆圖, 然後生產	<input type="checkbox"/> 尺寸表
<input type="checkbox"/> 正式鋁料 B.M.	<input type="checkbox"/> 技術上資料 / 指示	<input type="checkbox"/> 報價
<input type="checkbox"/> 配件 B.M.	<input type="checkbox"/> 樣辦或貨品說明書	<input type="checkbox"/> 分判合約
<input type="checkbox"/> 其他:		

內容:
請按附圖生產加工鋁板3件，並安排送地盤
完成上列要求日期: <b>ASAP</b>

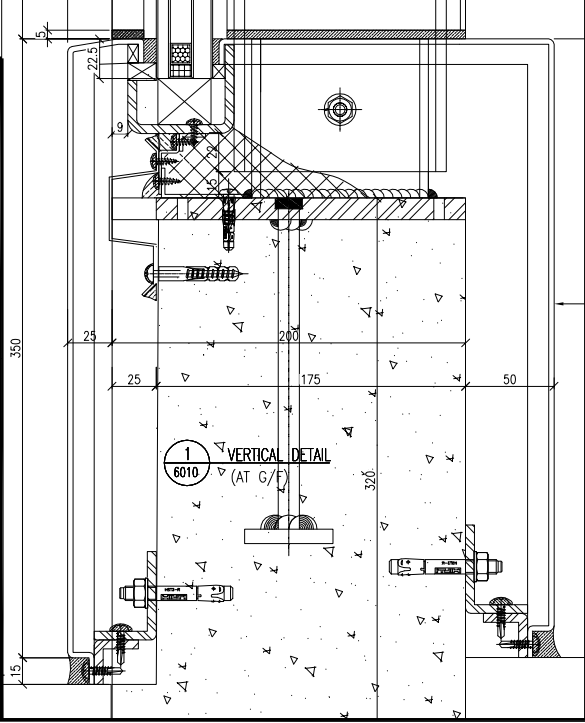
國內

<input type="checkbox"/> 生產技術總監	<input type="checkbox"/> 連附件	<input type="checkbox"/> 技術部	<input type="checkbox"/> 連附件	<input type="checkbox"/> 生產部	<input type="checkbox"/> 連附件
<input type="checkbox"/> 採購部	<input type="checkbox"/> 連附件	<input checked="" type="checkbox"/> 生產統籌部	<input checked="" type="checkbox"/> 連附件	<input type="checkbox"/> 報關組	<input type="checkbox"/> 連附件
<input type="checkbox"/> 質檢部	<input type="checkbox"/> 連附件	<input type="checkbox"/> 會計部	<input type="checkbox"/> 連附件	<input type="checkbox"/> 機械設計部	<input type="checkbox"/> 連附件
<input type="checkbox"/> 香港辦	<input type="checkbox"/> 連附件	<input type="checkbox"/> 其他:			

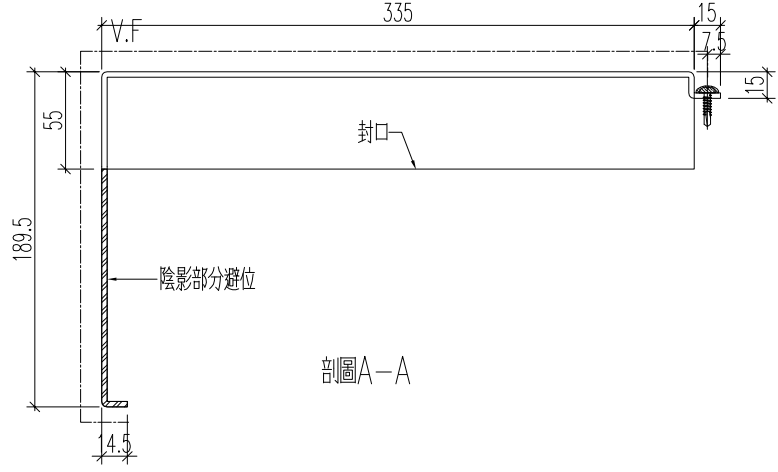
香港

<input type="checkbox"/> 行政部	<input type="checkbox"/> 連附件	<input type="checkbox"/> 會計部	<input type="checkbox"/> 連附件	<input type="checkbox"/> 統籌部	<input type="checkbox"/> 連附件	<input type="checkbox"/> 工程部	<input type="checkbox"/> 連附件
<input type="checkbox"/> 採購部	<input type="checkbox"/> 連附件	<input type="checkbox"/> QS部	<input type="checkbox"/> 連附件	<input checked="" type="checkbox"/> 地盤管理	<input checked="" type="checkbox"/> 連附件	<input type="checkbox"/> 維修部	<input type="checkbox"/> 連附件

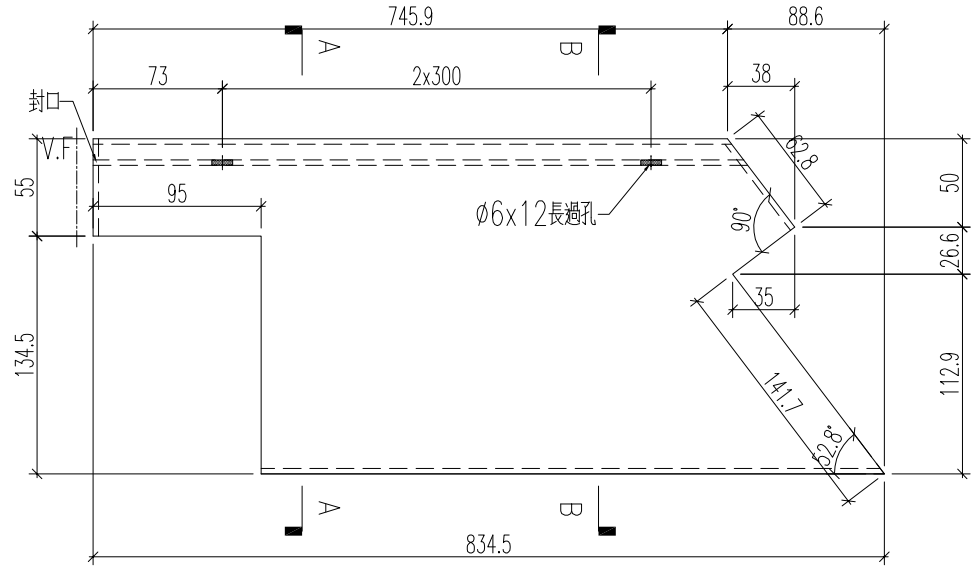
*發件人簽署: <b>Emily</b>	*組別成員批核簽署:
傳遞編號: <b>HK-1522</b>	項目經理簽署:



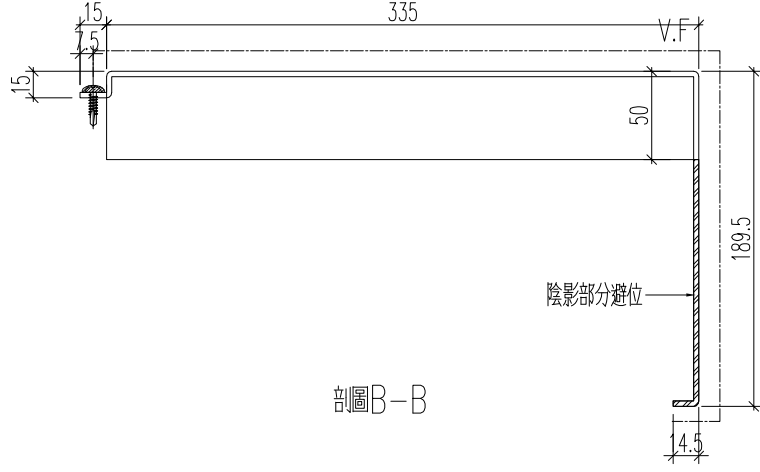
剖面圖A-A



本件



剖面圖B-B



加工數量：1支

名稱

鋁板加工圖

制圖

黃漢傑

2023.8.24

修改

材料

3mm 靚鐵

復核

王禮秋

2023.8.24

日期

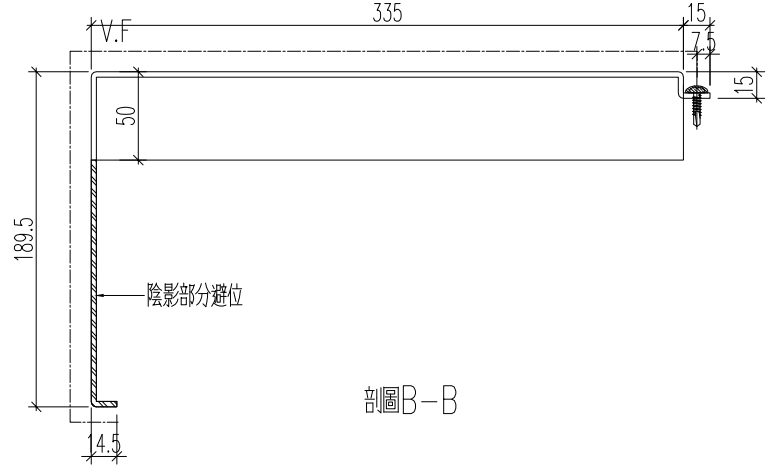
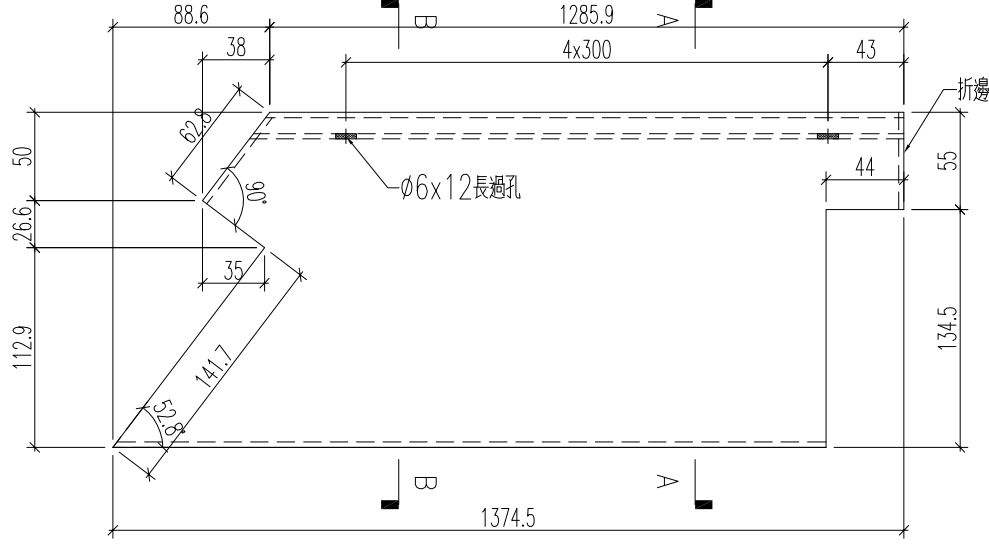
顏色

古銅色

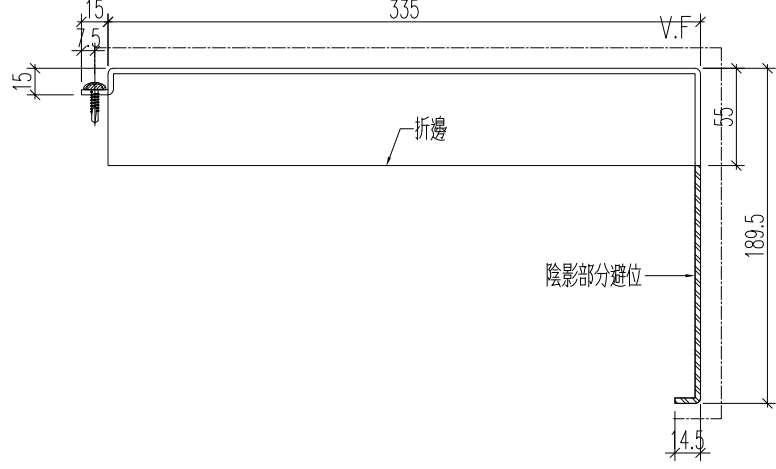
批准

圖號

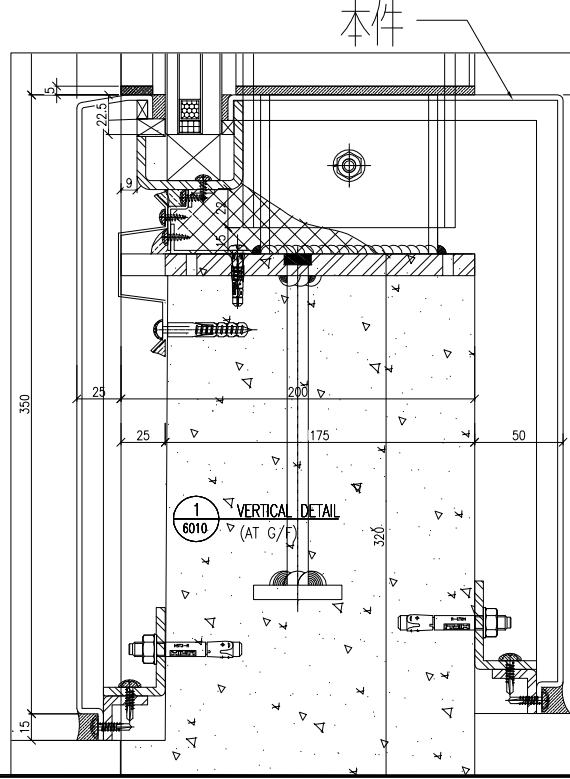
860-H-DG5a



剖面圖 B-B



剖面圖 A-A



本件

加工數量：1支

名稱 鋁板加工圖

材料 3mm 靚版

顏色 古銅色

制圖 黃漢傑

復核 王禮秋

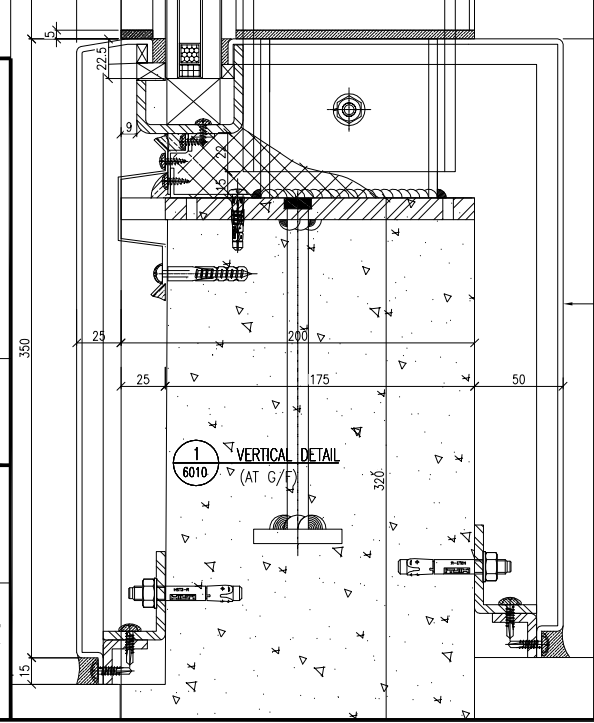
2023.8.24

修改

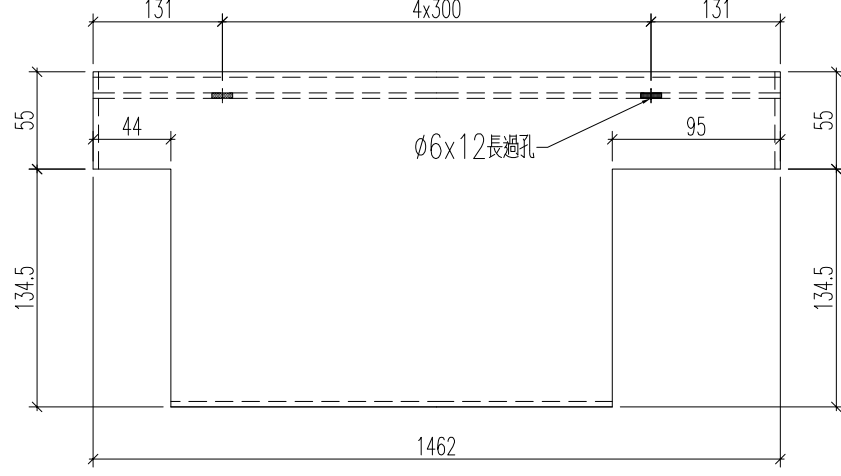
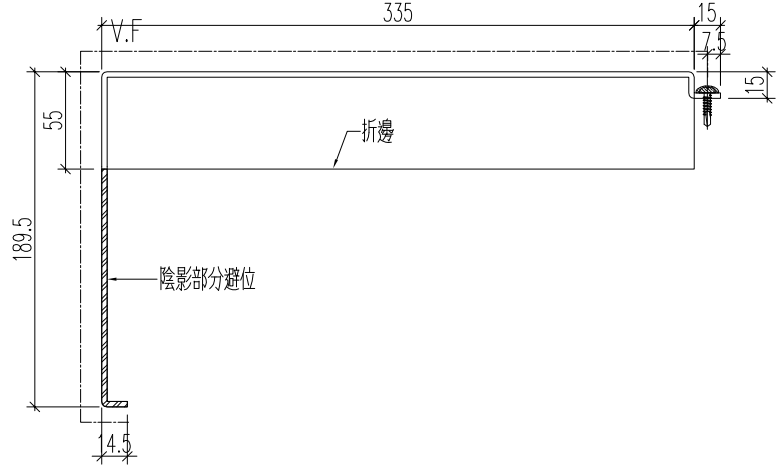
日期

圖號

860-H-DG6a

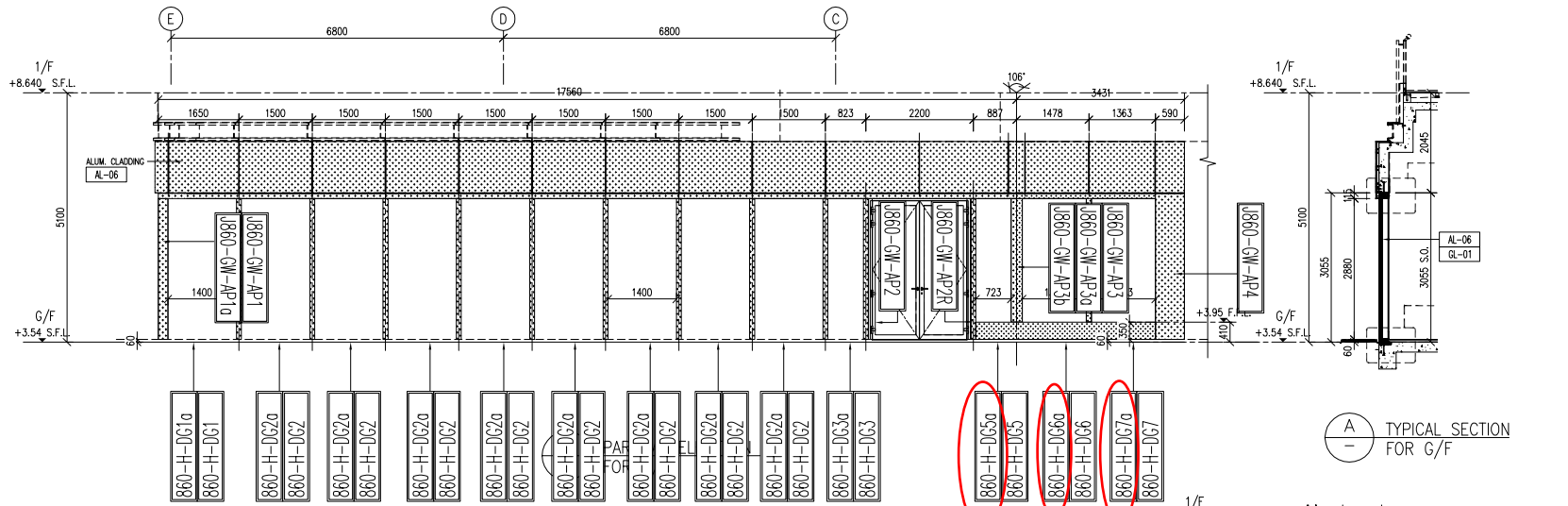


本件

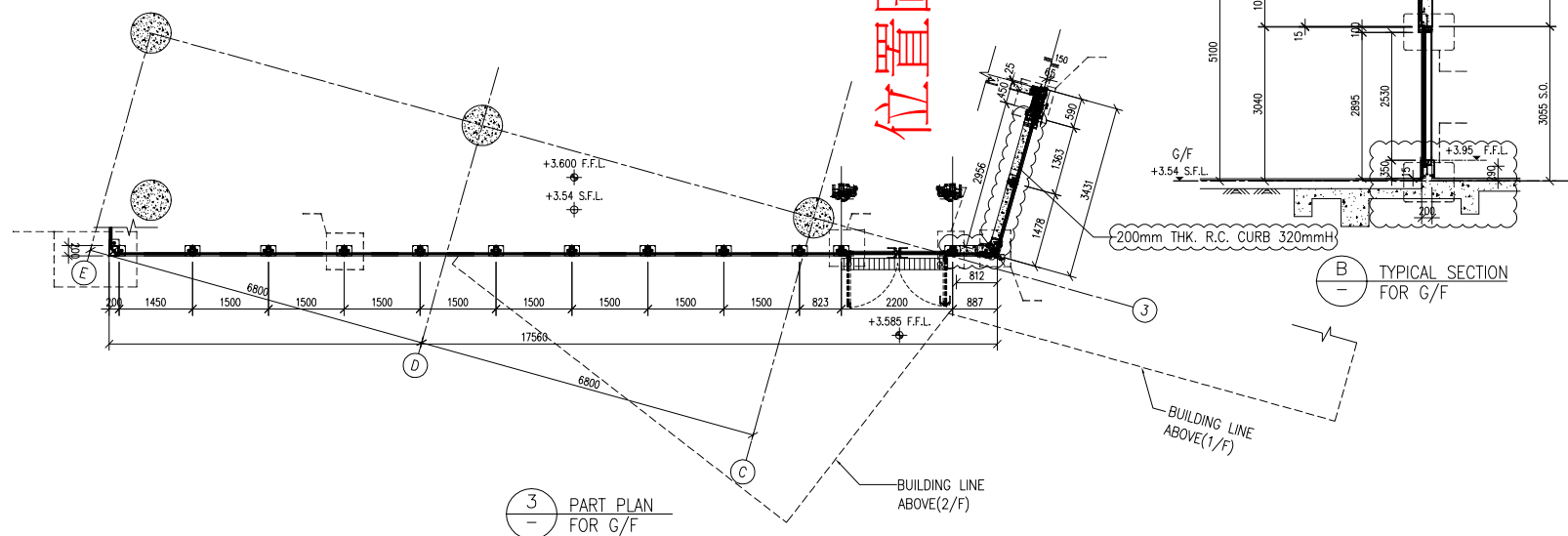


加工數量：1支

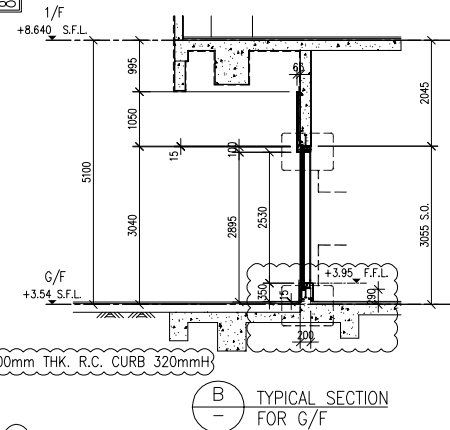
名稱	鋁板加工圖	制圖	黃漢傑	2023.8.24	修改
材料	3mm靚鐵	復核	王禮秋	2023.8.24	日期
顏色	古銅色	批准			圖號
					860-H-DG7a



(A) TYPICAL SECTION FOR G/F



(3) PART PLAN FOR G/F



(B) TYPICAL SECTION FOR G/F

B.D. REF :

**LEGEND**

(GL-01) 8mm THICK HEAT STRENGTHENED CLEAR GLASS (LOW-E) COATING ON SURFACE NO. 2 \*XNED175-0\* OR APPROVED EQUIVALENT + 12mm AIR GAP + 12mm THICK CLEAR TEMPERED GLASS INNER PANE INSULATED GLAZING UNIT (IGU)

(AL-04) ALUMINIUM CLADDING

(AL-06) ALUMINIUM CLADDING

CLIENT :

**SUN HUNG KAI**  
REAL ESTATE AGENCY LTD.  
42/F SUN HUNG KAI CENTRE, WANCHAI, HONGKONG

ARCHITECT :

**ARCHI+**  
ARCHIPLUS INTERNATIONAL (HK) LIMITED

MAIN CONTRACTOR :

Sanfield Building Contractors Ltd.  
She : 11-39 Fook Shee St & 305-309 Shee Kee Way HK, Shee Kee Way, Hong Kong

STRUCTURAL ENGINEER :

**SUN HUNG KAI**  
ARCHITECTS AND ENGINEERS LTD.  
22/F SUN HUNG KAI CENTRE, WANCHAI, HONGKONG

FAÇADE CONSULTANT :

- NOTE :**
1. ALL DIMENSIONS ARE IN mm.
  2. ALL ELEVATIONS ARE VIEWED FROM OUTSIDE.
  3. ALL DIMENSIONS TO BE VERIFIED ON SITE BEFORE FABRICATION.
- LEGEND :**
- (X1 X001) DETAIL MARK NO. REFER SHEET NO.
1. F.F.L. --- FINISHED FLOOR LEVEL
  2. S.F.L. --- STRUCTURAL FLOOR LEVEL
  3. (R) --- REVERSED DETAIL

C	08/07/2023	GENERAL REVISED	
B	15/03/2023	GENERAL REVISED	
A	28/11/2022	GENERAL REVISED	
NO.	DATE	REVISED	BY

JOB NO. : J-860

PROJECT : PROPOSED DEVELOPMENT  
AT MA WAN PARK PHASE II, MA WAN  
(NOW KNOWN AS MA WAN LOT NO.684)  
NEW BUILDING

TITLE : PARTIAL ELEVATION FOR GLASS WALL

DATE : 15-10-22 SCALE : 1:100(A3)

DRAWN BY : Asing CHECKED BY :

**MIDI 美特鋁質有限公司**  
MIDI ALUMINIUM FABRICATOR LTD.  
Units 6-8, Sunray Industrial Centre, 1/F  
610 Cha Kwo Ling Road, Kowloon  
Tel:23489211-4 Fax:(852)27727666

DWG NO. : JB60-GW-2001 REV. : C