



工程指示 / 要求簡箋 ENGINEER INSTRUCTIONS(E.I.)

工程指示編號:	EI- 8122	修改版本:	-
	HK- 1405		
工程編號:	J 860	工程名稱:	馬灣(村屋)
收件人:	生統	發件人:	Emily Mok
工程項目:	鋁窗護欄 - 地盤用鋁料加工圖	日期:	31/07/2024

<input type="checkbox"/> 原合約工程包	<input type="checkbox"/> 原合約工程加 / 減賬 QT-	<input type="checkbox"/> 新工程報價 QT-
---------------------------------	--	------------------------------------

信件批核號碼/圖紙參考編號:	批核模具圖紙編號:
客戶指示附件:	管理內部批簽署:

<input type="checkbox"/> 初步鋁料 B.M.	<input type="checkbox"/> 加工拆圖, 然後生產	<input type="checkbox"/> 尺寸表
<input type="checkbox"/> 正式鋁料 B.M.	<input type="checkbox"/> 技術上資料 / 指示	<input type="checkbox"/> 報價
<input type="checkbox"/> 配件 B.M.	<input type="checkbox"/> 樣辦或貨品說明書	<input type="checkbox"/> 分判合約
<input type="checkbox"/> 其他:		

內容: 請按附件資料生產加工, 送地盤。
完成上列要求日期: 14/08/2024

國內

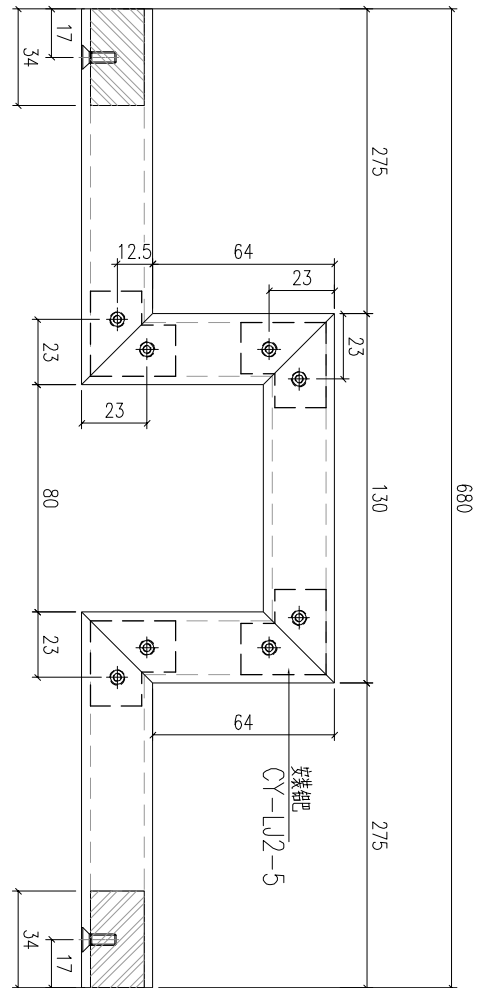
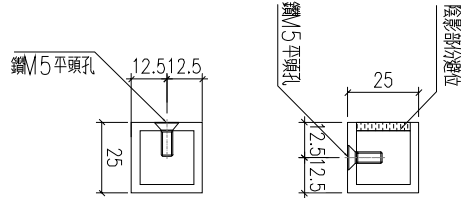
<input type="checkbox"/> 生產技術總監	<input type="checkbox"/> 連附件	<input type="checkbox"/> 技術部	<input type="checkbox"/> 連附件	<input type="checkbox"/> 生產部	<input type="checkbox"/> 連附件
<input type="checkbox"/> 採購部	<input type="checkbox"/> 連附件	<input checked="" type="checkbox"/> 生產統籌部	<input checked="" type="checkbox"/> 連附件	<input type="checkbox"/> 報關組	<input type="checkbox"/> 連附件
<input type="checkbox"/> 質檢部	<input type="checkbox"/> 連附件	<input type="checkbox"/> 會計部	<input type="checkbox"/> 連附件	<input type="checkbox"/> 機械設計部	<input type="checkbox"/> 連附件
<input type="checkbox"/> 香港辦	<input type="checkbox"/> 連附件	<input type="checkbox"/> 其他:			

香港

<input type="checkbox"/> 行政部	<input type="checkbox"/> 連附件	<input type="checkbox"/> 會計部	<input type="checkbox"/> 連附件	<input type="checkbox"/> 統籌部	<input type="checkbox"/> 連附件	<input type="checkbox"/> 工程部	<input type="checkbox"/> 連附件
<input type="checkbox"/> 採購部	<input type="checkbox"/> 連附件	<input type="checkbox"/> QS部	<input type="checkbox"/> 連附件	<input checked="" type="checkbox"/> 地盤管理	<input checked="" type="checkbox"/> 連附件	<input type="checkbox"/> 維修部	<input type="checkbox"/> 連附件

*發件人簽署: Emily	*組別成員批核簽署:
傳遞編號: HK-1405	項目經理簽署:

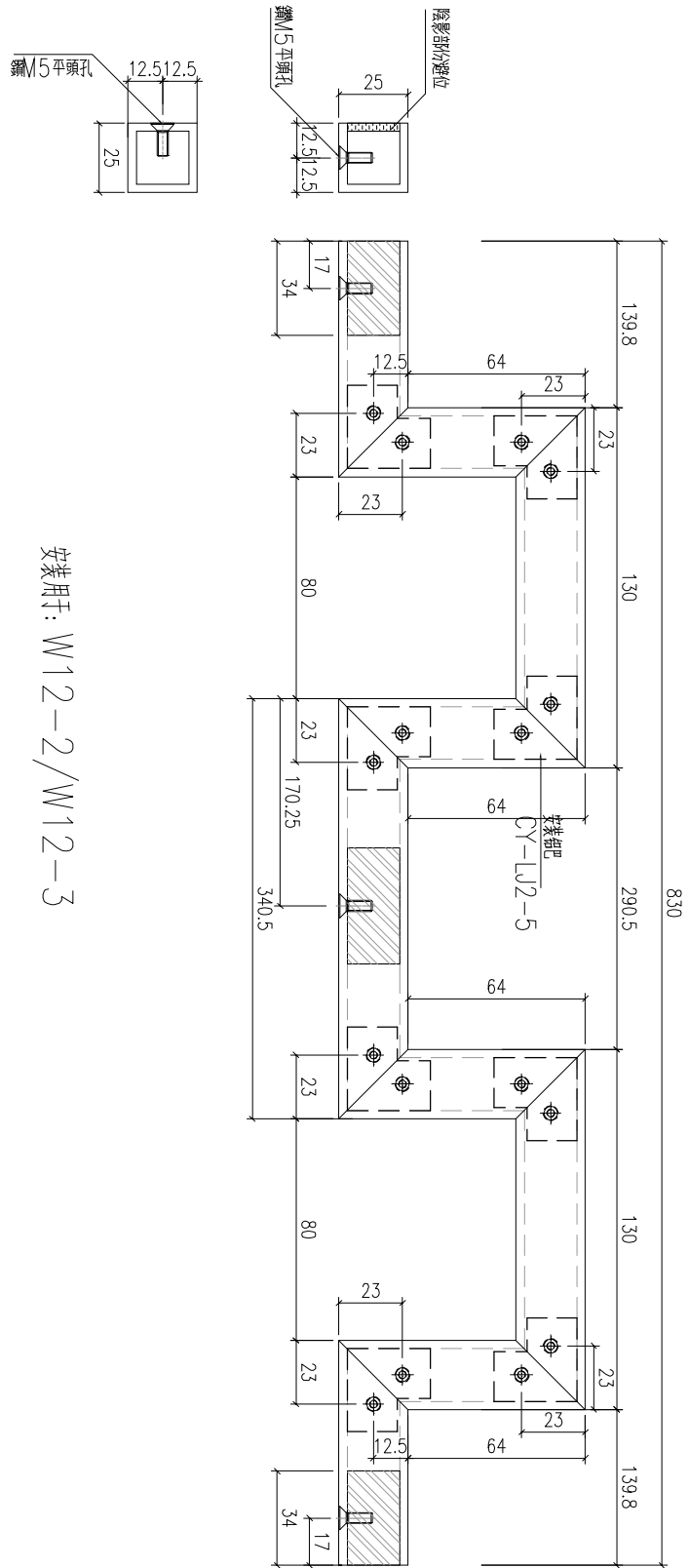
 美特鋁質 有限公司 MIDI Aluminium Fabricator Ltd.				類別		物料號	
修改	-	-		制圖	LRA	2024.2.22	圖號 JM3034-P3
日期	-	-		復核	-	-	數量 1
				批准			位置



W6.1-2	避位	680	1	0		L0T-148A	2/F
W6.1-2	避位	680	1	0		L0T-148A	2/F
W6.1-2	避位	680	1	0		L0T-148A	2/F
W6.1-3	避位	680	1	0		L0T-142	1/F
W6.1-3A	避位	680	1	0		L0T-142	2/F
W6.1-4	避位	680	1	0		L0T-384	2/F
W6.1-5	避位	680	1	0		L0T-384	1/F
W6.1-6	避位	680	1	0		L0T-148A	1/F
W6.1-6	避位	680	1	0		L0T-148A	1/F
W6.1A-3	避位	680	1	0		L0T-148A	1/F
W6.1A-4	避位	680	1	0		L0T-384	2/F
W6.1A-5	避位	680	1	0		L0T-142	1/F
W6.1A-6	避位	680	1	0		L0T-384	1/F
W6.1A-7	避位	680	1	0		L0T-142	2/F

工程號	J-860	地盤	馬灣	附件
名稱	25X25X3鋁通		採用	
材料	JM3034		地盤	
顏色	UCT546635SC-3		工廠	

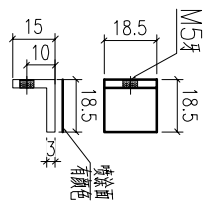
 美特鋁質 有限公司 MIDI Aluminium Fabricator Ltd.				類別		物料號	
修改	-	-		制圖	LRA	2024. 2. 22	圖號 JM3034-P4
日期	-	-		復核	-	-	數量 1
				批准			位置



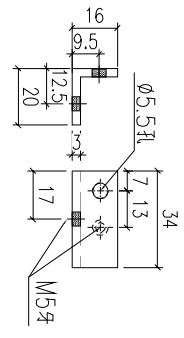
安裝用: W12-2/W12-3
 位置:
 LOT-384/LOT-148A
 數量: 2支

工程號	J-860	地盤	馬灣	附件
名稱	25X25X3鋁通		採用	
材料	JM3034		地盤	
顏色	UCT546635SC-3		工廠	

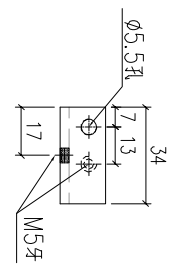
 美特鋁質 有限公司 MIDI Aluminium Fabricator Ltd.				類別		物料號	
				制圖	LRA	2024. 2. 22	圖號 860-LH-LM1
修改	-	-		復核	-	-	數量 -
日期	-	-		批准			位置



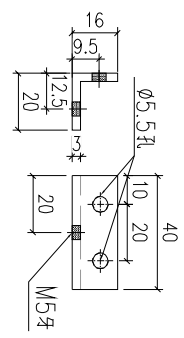
CY-LJ2-6
數量: 8
用庫存鋁角做



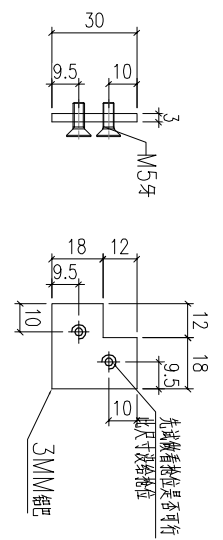
CY-LJ2-2
數量: 70
用庫存鋁角做



CY-LJ2-3
數量: 28
用庫存鋁角做




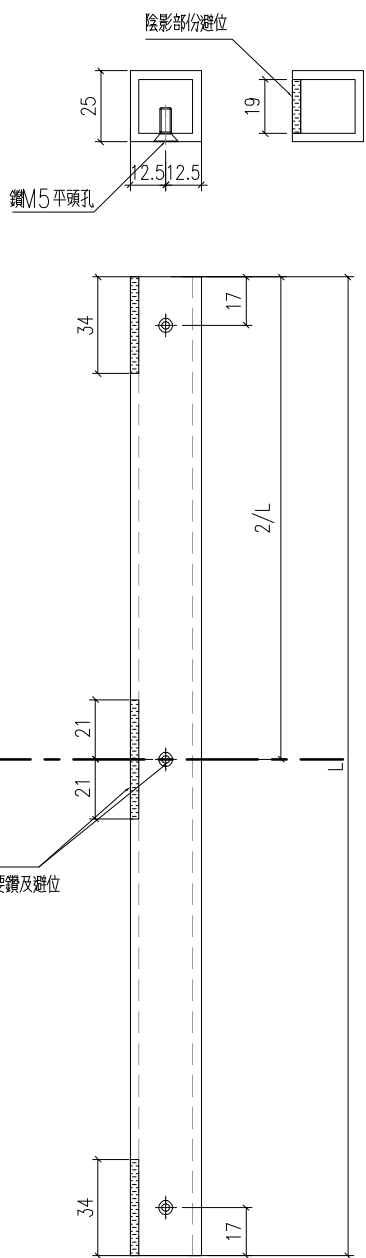
CY-LJ2-4
數量: 78
用庫存鋁角做



CY-LJ2-5
數量: 72

工程號	J-860	地盤	馬灣	附 件
名稱	3mm厚鋁巴		採用	
材料	-		地盤	
顏色	MILL		工廠	

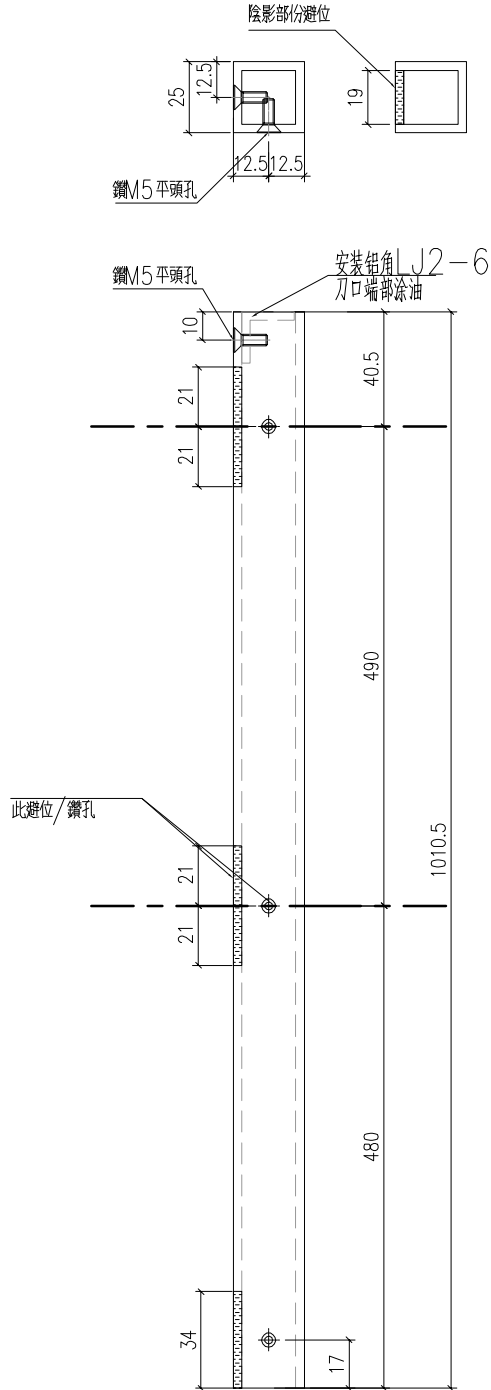
 美特鋁質有限公司 MIDI Aluminium Fabricator Ltd.				類別		物料號	
修改	-	-		制圖	LRA	2024.2.22	圖號 JM3034-P1
日期	-	-		復核	-	-	數量 -
				批准			位置



图号	避位	长度L	数量	L/2	中间位	位置	楼层
W01-10	避位	680	2	0		LOT-148A	1/F
W01-13A	避位	680	2	0		LOT-142	1/F
W01-14	避位	680	2	0		LOT-142	2/F
W01-2	避位	680	2	0		LOT-148A	2/F
W01-4	避位	680	2	0		LOT-329	1/F
W01-6	避位	680	2	0		LOT-384	2/F
W01-6	避位	680	2	0		LOT-384	2/F
W01-8	避位	680	2	0		LOT-384	1/F
W01-8	避位	680	2	0		LOT-384	1/F
W01A-11	避位	680	2	0		LOT-384	2/F
W01A-13	避位	680	2	0		LOT-142	1/F
W01A-14	避位	680	2	0		LOT-142	2/F
W01A-4	避位	680	2	0		LOT-148A	1/F
W01A-6	避位	680	2	0		LOT-148A	2/F
W01A-7	避位	680	2	0		LOT-148A	1/F
W02-4	避位	830	2	415	需要钻/避位	LOT-329	1/F
W02-11.1	避位	830	2	415	需要钻/避位	136ARP	2/F
W02-11.1	避位	830	2	415	需要钻/避位	136ARP	2/F
W02-11	避位	1100	2	550	需要钻/避位	136ARP	2/F
W02-11.1	避位	830	2	415	需要钻/避位	136ARP	2/F
W12-2	避位	830	1	415	需要钻/避位	LOT-384	1/F
W12-3	避位	830	1	415	需要钻/避位	LOT-148A	1/F
W6.1-2	避位	680	1	0		LOT-148A	2/F
W6.1-2	避位	680	1	0		LOT-148A	2/F
W6.1-2	避位	680	1	0		LOT-148A	2/F
W6.1-3	避位	680	1	0		LOT-142	1/F
W6.1-3A	避位	680	1	0		LOT-142	2/F
W6.1-4	避位	680	1	0		LOT-384	2/F
W6.1-5	避位	680	1	0		LOT-384	1/F
W6.1-6	避位	680	1	0		LOT-148A	1/F
W6.1-6	避位	680	1	0		LOT-148A	1/F
W6.1A-3	避位	680	1	0		LOT-148A	1/F
W6.1A-4	避位	680	1	0		LOT-384	2/F
W6.1A-5	避位	680	1	0		LOT-142	1/F
W6.1A-6	避位	680	1	0		LOT-384	1/F
W6.1A-7	避位	680	1	0		LOT-142	2/F

工程號	J-860	地盤	馬灣	附件
名稱	25X25X3鋁通		採用	
材料	JM3034		地盤	
顏色	UCT546635SC-3		工廠	

 美特鋁質 有限公司 MIDI Aluminium Fabricator Ltd.				類別		物料號	
修改	-	-		制圖	LRA	2024. 2. 22	圖號 JM3034-P2
日期	-	-		復核	-	-	數量 -
				批准			位置

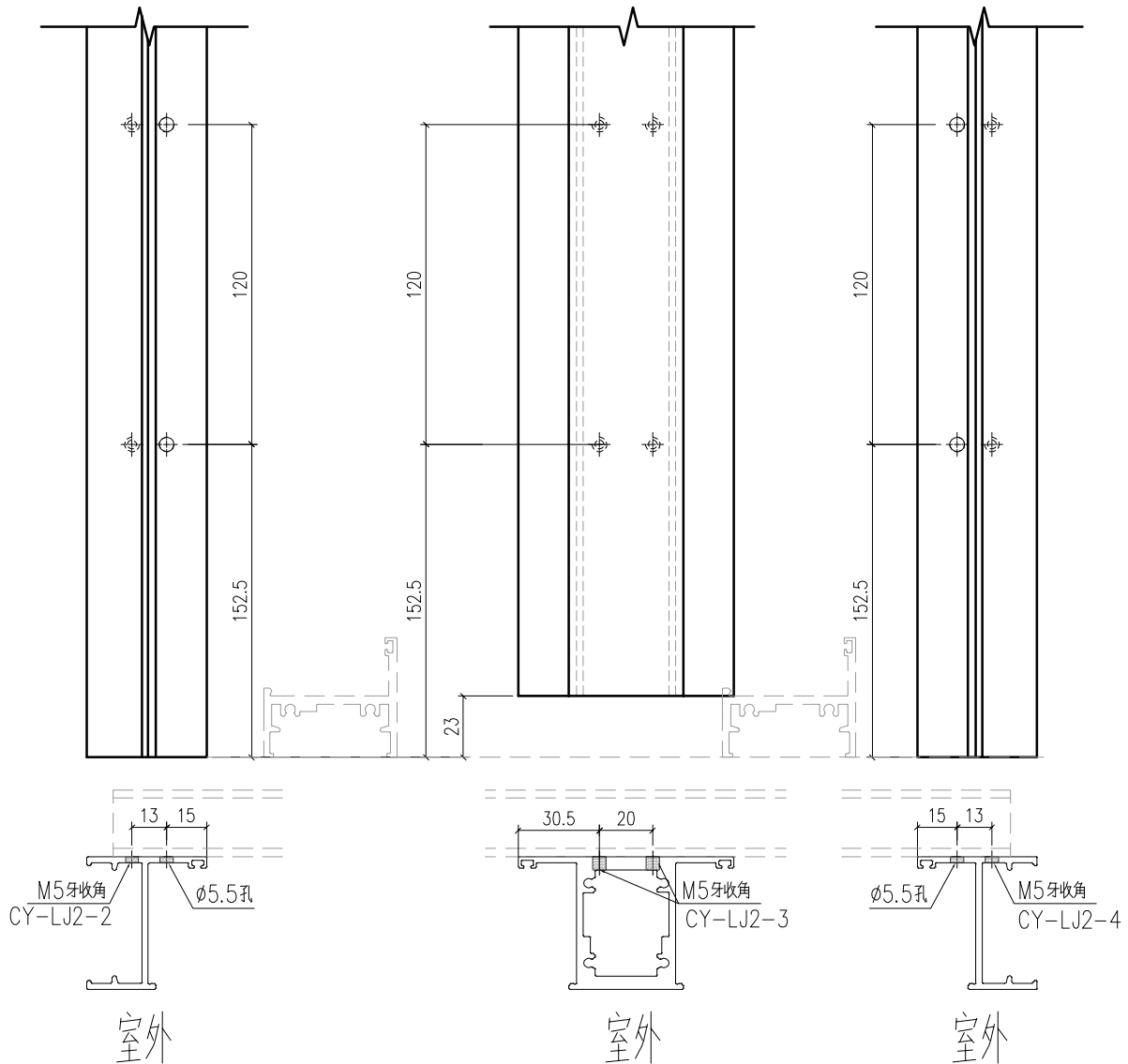


安裝用于:
 W27.1-1/2/3/4
 位置: 139RP/148A
 数量: 8支

工程號	J-860	地盤	馬灣	附件
名稱	25X25X3鋁通		採用	
材料	JM3034		地盤	
顏色	UCT546635SC-3		工廠	

 美特鋁質有限公司 MIDI Aluminium Fabricator Ltd.				類別		物料號	
修改	-	-		制圖	LRA	2024.2.22	圖號 XXXX
日期	-	-		復核	-	-	數量 一
				批准			位置

地盤钻孔示意图



工程號	J-860	地盤	馬灣	附件
名稱	示意图		採用	
材料	XX		地盤	
顏色	UCT546635SC-3		工廠	