



工程指示 / 要求簡箋 ENGINEER INSTRUCTIONS(E.I.)

工程指示編號:	EI- 8117	修改版本:	-
	HK- 1397		
工程編號:	J 860	工程名稱:	馬灣(村屋)
收件人:	生統	發件人:	Emily Mok
工程項目:	後裝窗 - 地盤用鋁料加工圖	日期:	30/07/2024

<input type="checkbox"/> 原合約工程包	<input type="checkbox"/> 原合約工程加 / 減賬 QT-	<input type="checkbox"/> 新工程報價 QT-
---------------------------------	--	------------------------------------

信件批核號碼/圖紙參考編號:	批核模具圖紙編號:
客戶指示附件:	管理內部批簽署:

<input type="checkbox"/> 初步鋁料 B.M.	<input type="checkbox"/> 加工拆圖, 然後生產	<input type="checkbox"/> 尺寸表
<input type="checkbox"/> 正式鋁料 B.M.	<input type="checkbox"/> 技術上資料 / 指示	<input type="checkbox"/> 報價
<input type="checkbox"/> 配件 B.M.	<input type="checkbox"/> 樣辦或貨品說明書	<input type="checkbox"/> 分判合約
<input type="checkbox"/> 其他:		

內容: 請按附件資料生產加工, 送地盤。
完成上列要求日期: 13/08/2024

國內

<input type="checkbox"/> 生產技術總監	<input type="checkbox"/> 連附件	<input type="checkbox"/> 技術部	<input type="checkbox"/> 連附件	<input type="checkbox"/> 生產部	<input type="checkbox"/> 連附件
<input type="checkbox"/> 採購部	<input type="checkbox"/> 連附件	<input checked="" type="checkbox"/> 生產統籌部	<input checked="" type="checkbox"/> 連附件	<input type="checkbox"/> 報關組	<input type="checkbox"/> 連附件
<input type="checkbox"/> 質檢部	<input type="checkbox"/> 連附件	<input type="checkbox"/> 會計部	<input type="checkbox"/> 連附件	<input type="checkbox"/> 機械設計部	<input type="checkbox"/> 連附件
<input type="checkbox"/> 香港辦	<input type="checkbox"/> 連附件	<input type="checkbox"/> 其他:			

香港

<input type="checkbox"/> 行政部	<input type="checkbox"/> 連附件	<input type="checkbox"/> 會計部	<input type="checkbox"/> 連附件	<input type="checkbox"/> 統籌部	<input type="checkbox"/> 連附件	<input type="checkbox"/> 工程部	<input type="checkbox"/> 連附件
<input type="checkbox"/> 採購部	<input type="checkbox"/> 連附件	<input type="checkbox"/> QS部	<input type="checkbox"/> 連附件	<input checked="" type="checkbox"/> 地盤管理	<input checked="" type="checkbox"/> 連附件	<input type="checkbox"/> 維修部	<input type="checkbox"/> 連附件

*發件人簽署: Emily	*組別成員批核簽署:
傳遞編號: HK-1397	項目經理簽署:



美特鋁質
MIDI Aluminium Fabricator Ltd.

有限公司

類別

物料號

制圖

LRA

2024.02.01

圖號

JMFG0046-AL01

修改

-

-

復核

-

-

數量

-

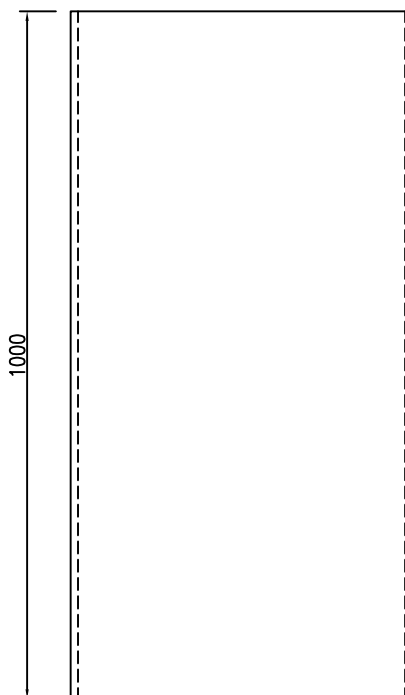
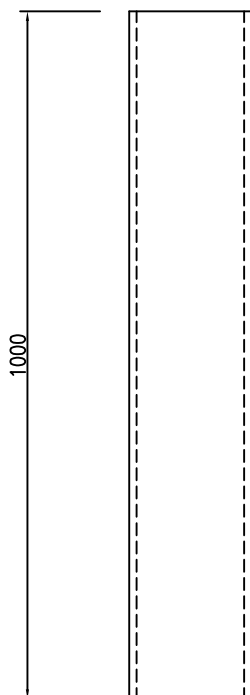
日期

-

-

批准

位置



SECTION B-B

數量：~~7~~

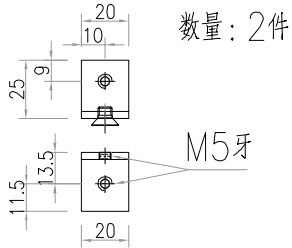
數量：3

工程號	J-860	地盤	馬灣	探用 地盤 工廠	附件
名稱	70中柱				
材料	JMFG0046				
顏色	--				

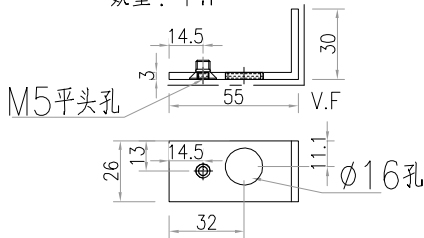
 美特铝质有限公司 MIDI Aluminium Fabricator Ltd.				類別		物料號	
修改	-	-		制圖	LRA	2023.12.28	圖號 X86383-W29-3
日期	-	-		復核	-	-	數量 1
				批准			位置

第一页

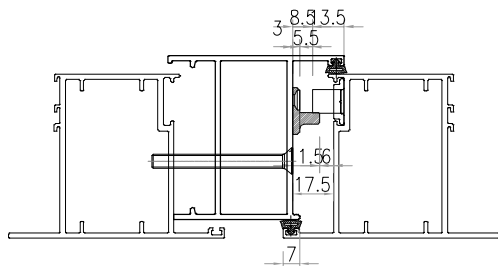
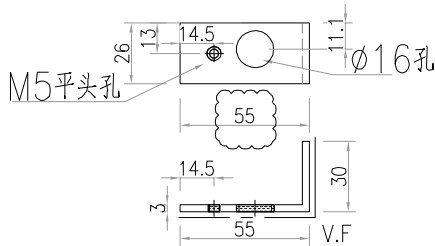
860-FD-FK3
加两个铝角25X20X3



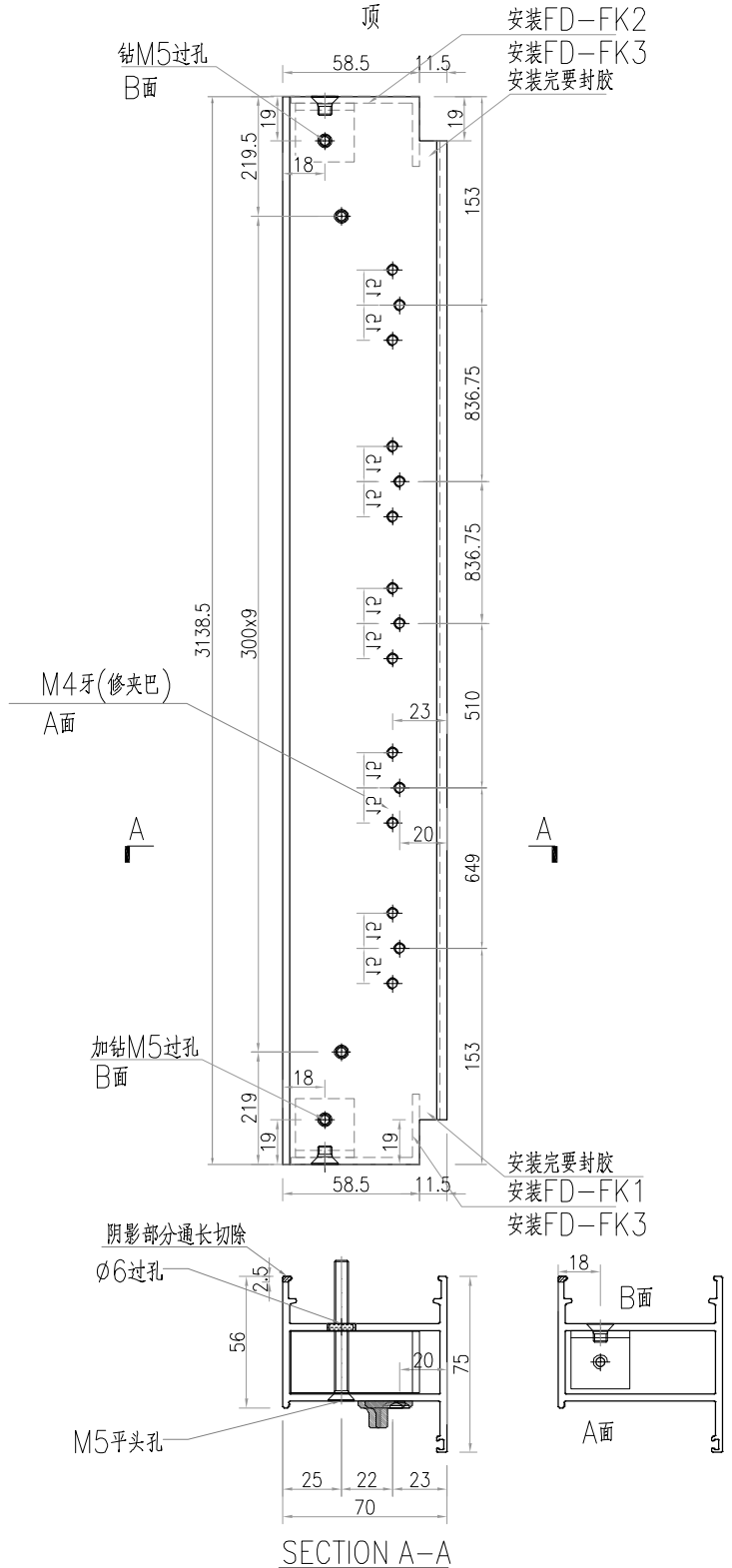
860-FD-FK1
用库存料切后喷油加工
数量: 1件




860-FD-FK2
用库存料切后喷油加工
数量: 1件



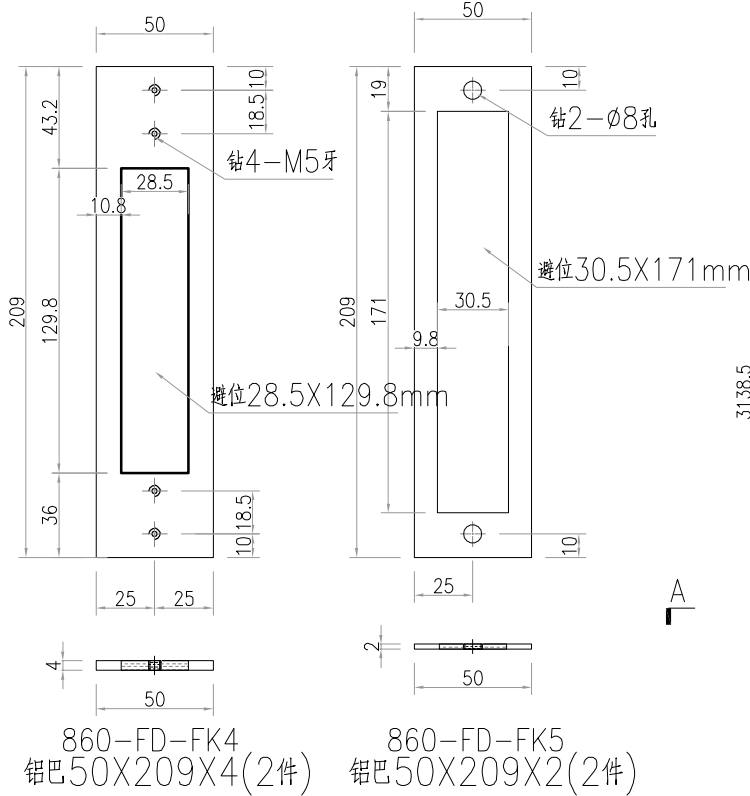
锁点与夹巴放样示意图



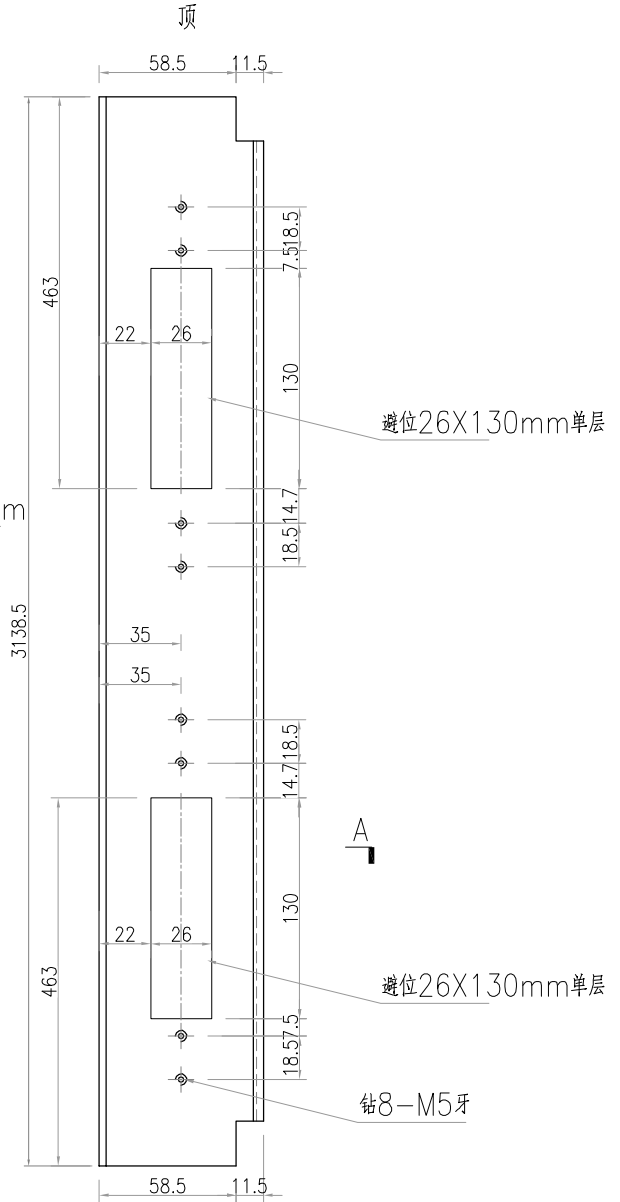
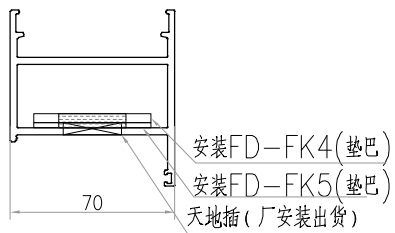
工程號	J-860	地盤	馬灣	附 件
名稱	70FD门边企料		探用	
材料	X86383		地盤	
顏色	--		工廠	

 美特铝质有限公司 MIDI Aluminium Fabricator Ltd.				類別		物料號	
修改	-	-		制圖	LRA	2023.12.28	圖號 X86383-W29-3
日期	-	-		復核	-	-	數量 -
				批准			位置

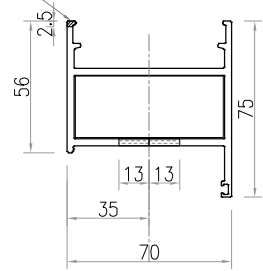
第二页



天地插用J-852库存(有货)
颜色待香港是否需要返喷



阴影部分通长切除



SECTION A-A

工程號	J-860	地盤	馬灣	附件
名稱	70FD门边企料		採用	
材料	X86383		地盤	
顏色	--		工廠	