



工程指示 / 要求簡箋 ENGINEER INSTRUCTIONS(E.I.)

工程指示編號:	EI- 8032	修改版本:	-
	HK- 1279		
工程編號:	J 860	工程名稱:	馬灣(村屋)
收件人:	生統	發件人:	nero
工程項目:	後裝窗 - 廠用鋁料加工圖 地盤用	日期:	08/07/2024

<input type="checkbox"/> 原合約工程包	<input type="checkbox"/> 原合約工程加 / 減賬 QT-	<input type="checkbox"/> 新工程報價 QT-
---------------------------------	--	------------------------------------

信件批核號碼/圖紙參考編號:	批核模具圖紙編號:
客戶指示附件:	管理內部批簽署:

<input type="checkbox"/> 初步鋁料 B.M.	<input type="checkbox"/> 加工拆圖, 然後生產	<input type="checkbox"/> 尺寸表
<input type="checkbox"/> 正式鋁料 B.M.	<input type="checkbox"/> 技術上資料 / 指示	<input type="checkbox"/> 報價
<input type="checkbox"/> 配件 B.M.	<input type="checkbox"/> 樣辦或貨品說明書	<input type="checkbox"/> 分判合約
<input type="checkbox"/> 其他:		

內容: 請按附件資料生產加工, 送地盤。
完成上列要求日期: 16/7/2024

國內

<input type="checkbox"/> 生產技術總監	<input type="checkbox"/> 連附件	<input type="checkbox"/> 技術部	<input type="checkbox"/> 連附件	<input type="checkbox"/> 生產部	<input type="checkbox"/> 連附件
<input type="checkbox"/> 採購部	<input type="checkbox"/> 連附件	<input checked="" type="checkbox"/> 生產統籌部	<input checked="" type="checkbox"/> 連附件	<input type="checkbox"/> 報關組	<input type="checkbox"/> 連附件
<input type="checkbox"/> 質檢部	<input type="checkbox"/> 連附件	<input type="checkbox"/> 會計部	<input type="checkbox"/> 連附件	<input type="checkbox"/> 機械設計部	<input type="checkbox"/> 連附件
<input type="checkbox"/> 香港辦	<input type="checkbox"/> 連附件	<input type="checkbox"/> 其他:			

香港

<input type="checkbox"/> 行政部	<input type="checkbox"/> 連附件	<input type="checkbox"/> 會計部	<input type="checkbox"/> 連附件	<input type="checkbox"/> 統籌部	<input type="checkbox"/> 連附件	<input type="checkbox"/> 工程部	<input type="checkbox"/> 連附件
<input type="checkbox"/> 採購部	<input type="checkbox"/> 連附件	<input type="checkbox"/> QS部	<input type="checkbox"/> 連附件	<input checked="" type="checkbox"/> 地盤管理	<input checked="" type="checkbox"/> 連附件	<input type="checkbox"/> 維修部	<input type="checkbox"/> 連附件

*發件人簽署:	h	*組別成員批核簽署:	
傳遞編號:	HK1279	項目經理簽署:	



美特鋁質 有限公司
MIDI Aluminium Fabricator Ltd.

類別

物料號

制圖

LRA

2024.02.01

圖號

X86022-AL01

修改

-

-

復核

-

-

數量

-

日期

-

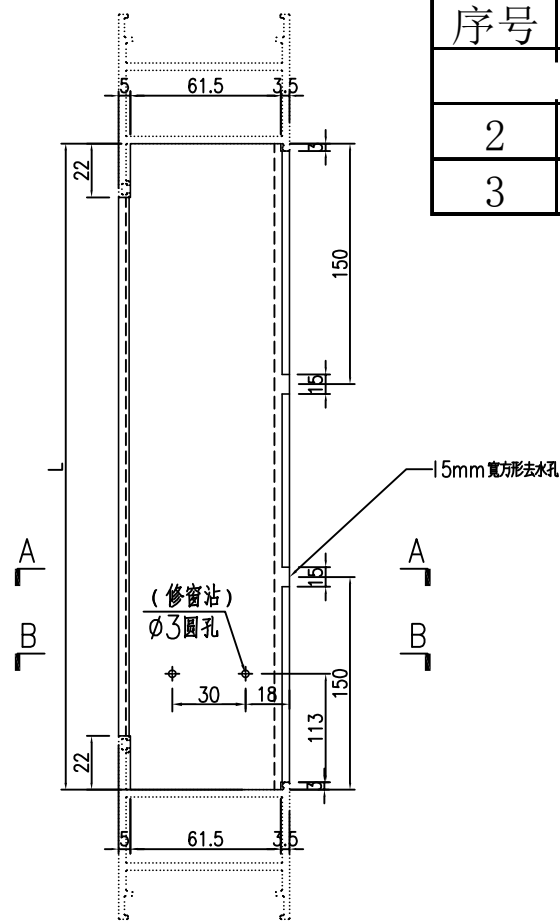
-

批准

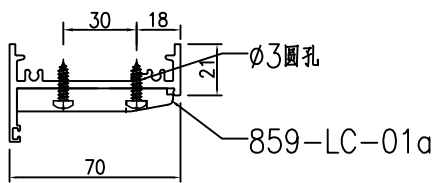
位置

序号	物料编号	数量	长度L
			879
2	X86022-W 30/49-1	1	1009
3	X86022-W 30/52-1	1	1009

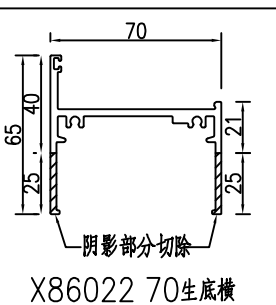
879



SECTION A-A



SECTION B-B



X86022 70生底橫

工程號	J-860	地盤	馬灣	附件
名稱	70生底橫	採用		
材料	X86022	地盤		
顏色	--	工廠		



美特鋁質
MIDI Aluminium Fabricator Ltd.

有限公司

類別

物料號

制圖

LRA

2024.02.01

圖號

JMFG0046-AL01

修改

-

-

復核

-

-

數量

-

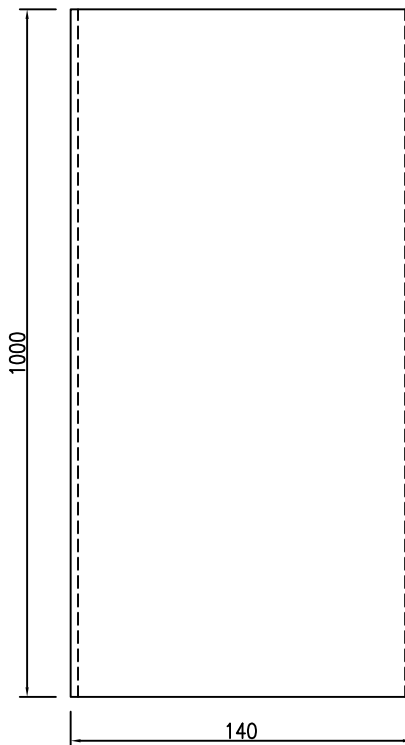
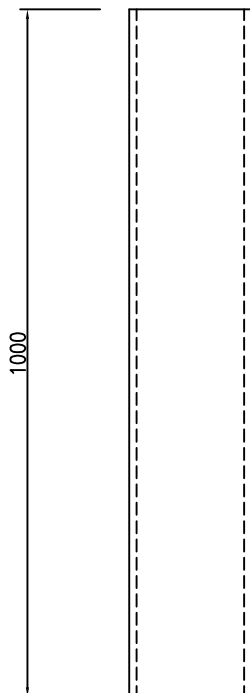
日期

-

-

批准

位置



數量:7

SECTION B-B

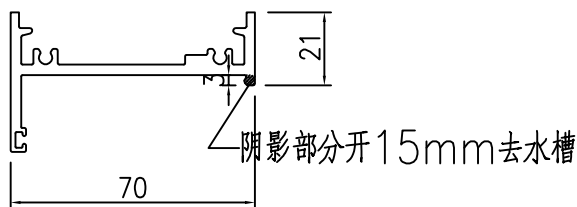
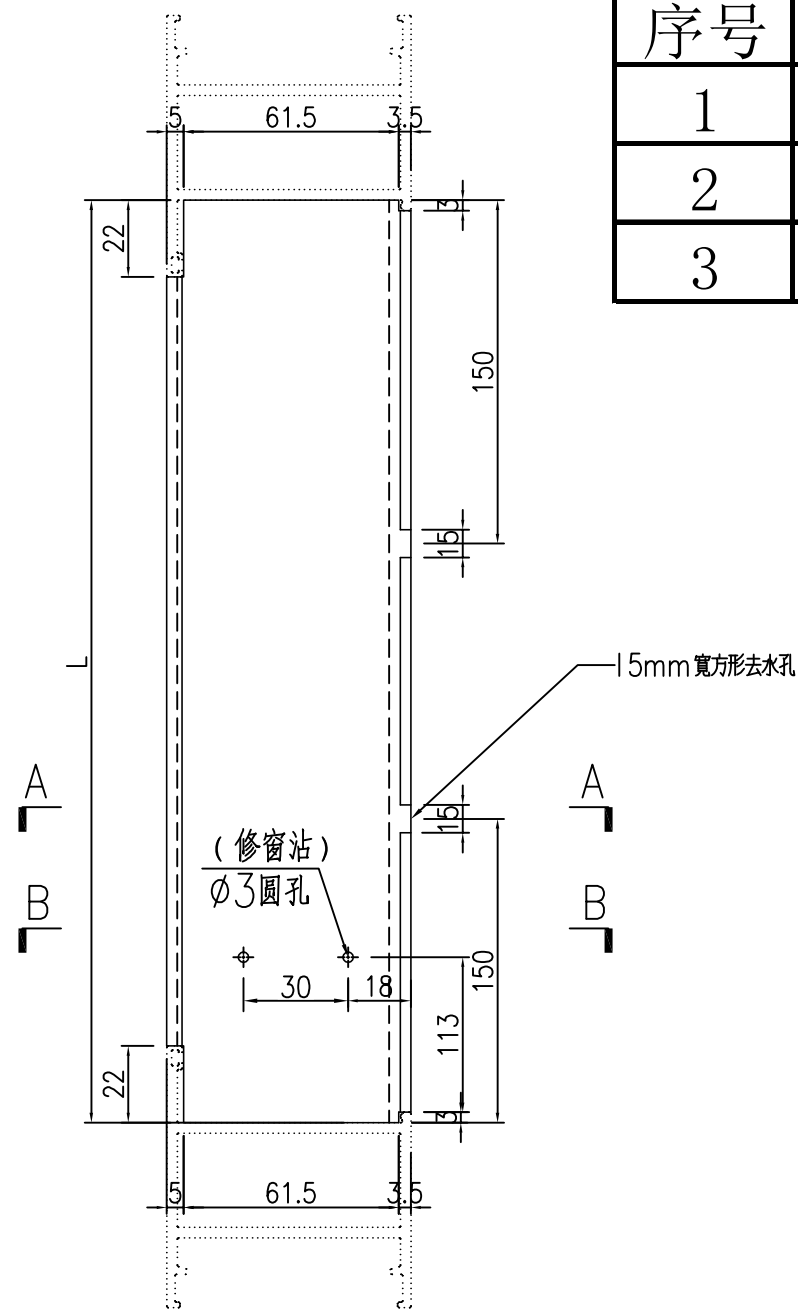
工程號	J-860	地盤	馬灣	附 件
名稱	70中柱	探	用	
材料	JMFG0046	地盤		
顏色	--	工廠		

類別		物料號	
制圖	LRA	2024.02.01	圖號 X86022-AL01
修改	-	-	數量 -
日期	-	-	位置
		復核	
		批准	

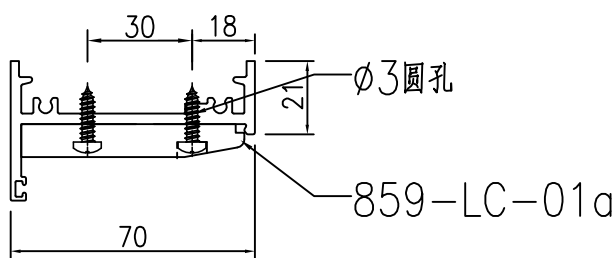
序号	物料编号	数量	长度L
1	X86022-W 30/46-1	1	1009
2			
3			

844

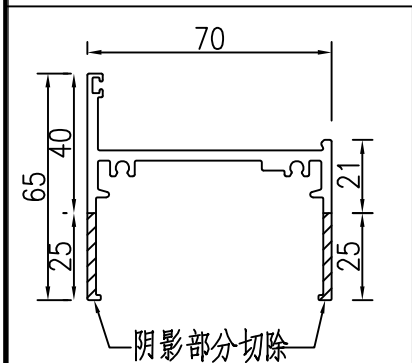
位置: LOT 4-GF



SECTION A-A



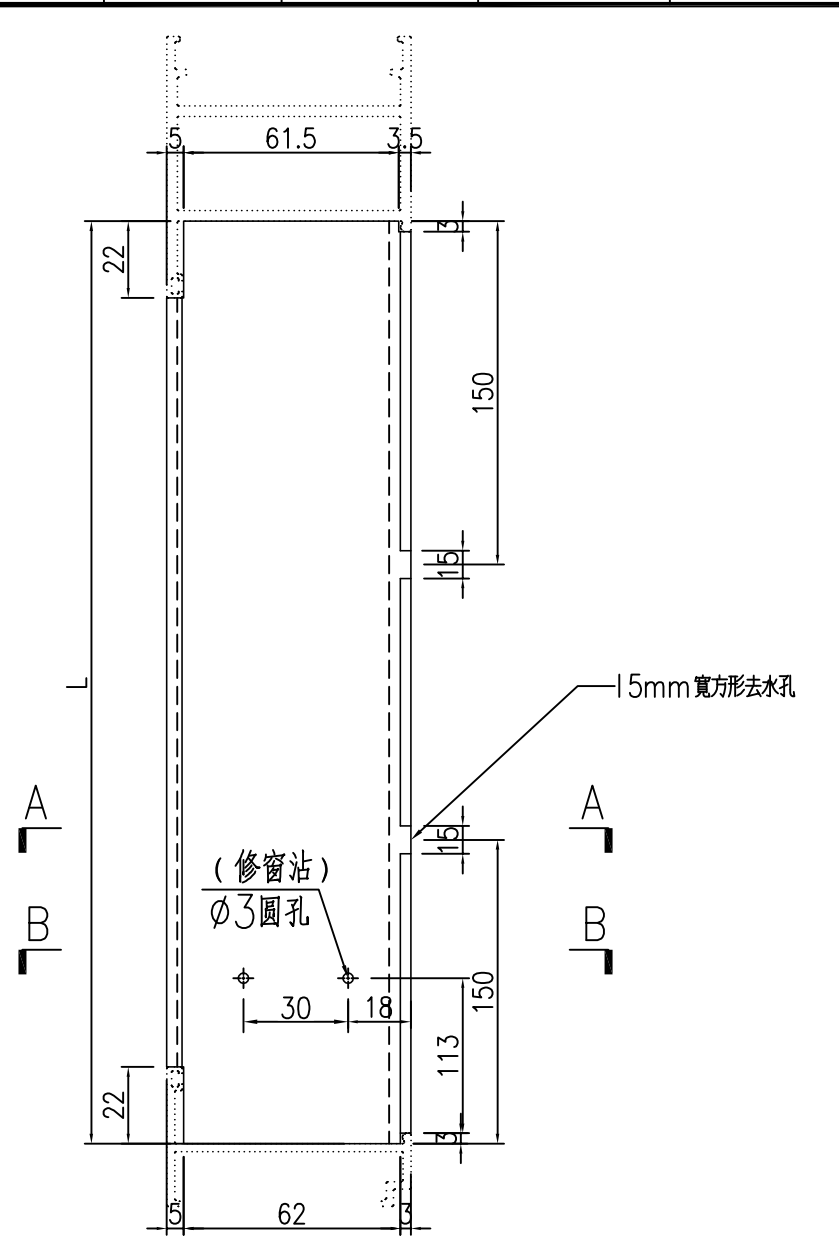
SECTION B-B



X86022 70生底横

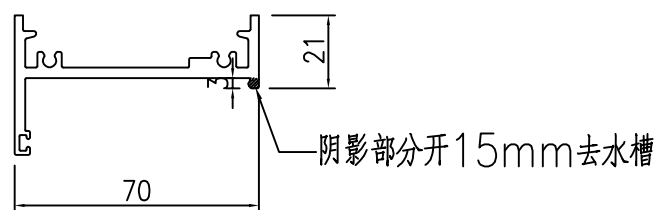
工程號	J-860	地盤	馬灣	附件
名稱	70生底横	採用		
材料	X86022	地盤		
顏色	--	工廠		

類別		物料號	
制圖	LRA	2023.12.28	圖號 X86022-AL02
修改	-	-	數量 -
日期	-	-	位置
復核	-	-	
批准			

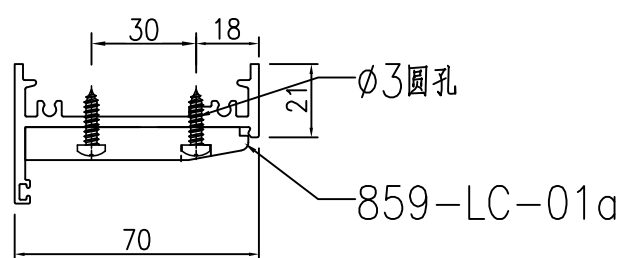


序号	物料编号	数量	长度L
1			
2	X86022-W 34aR/57-1	1	988
3			879
4			
5			
6			
7			
8			
9			
10			
11			

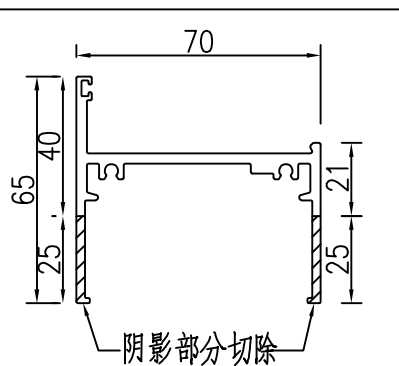
位置: LOT 4-GF



SECTION A-A



SECTION B-B

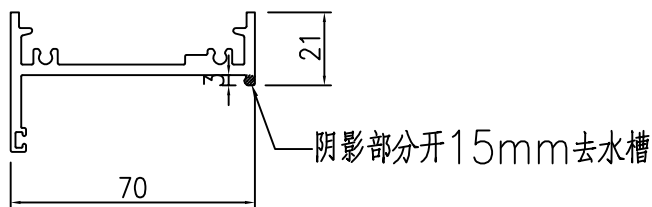
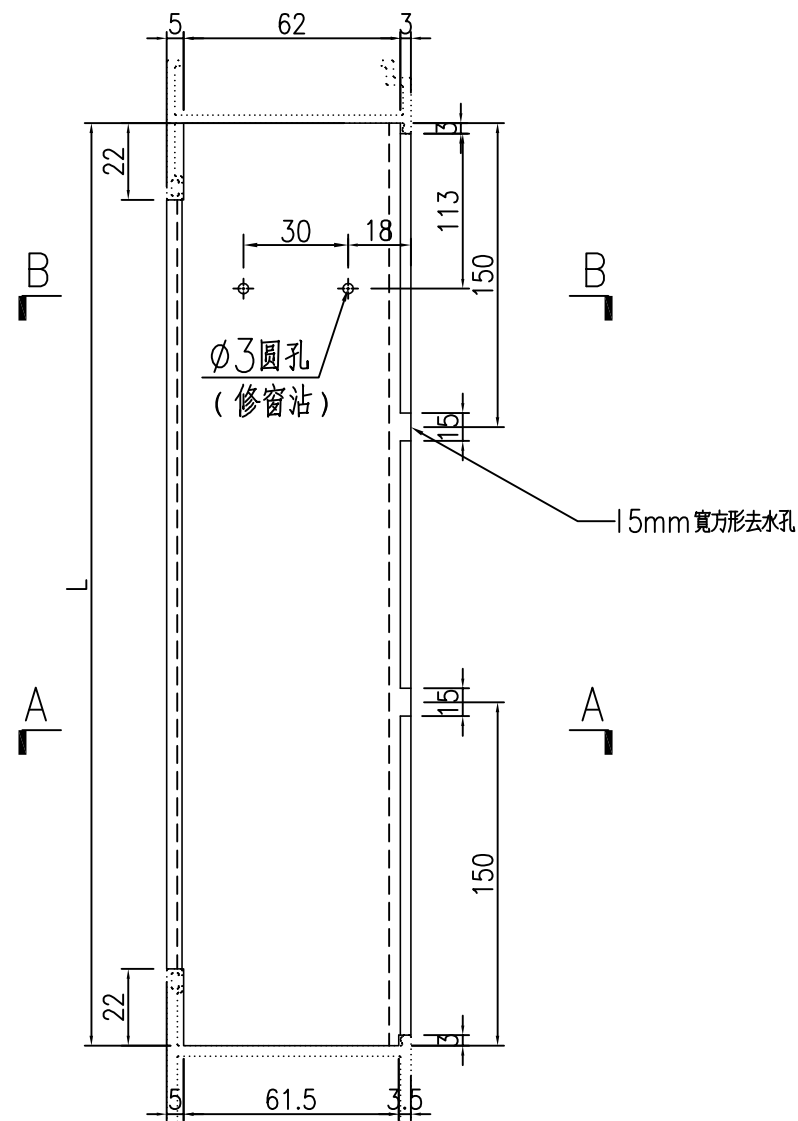


X86022 70生底橫

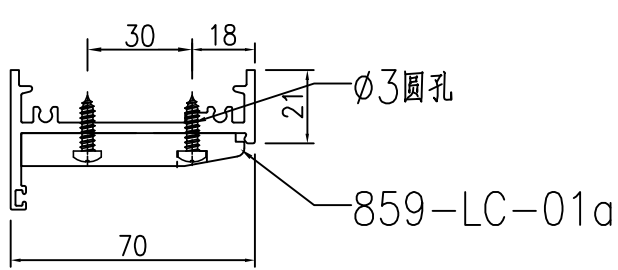
工程號	J-860	地盤	馬灣	附件
名稱	70生底橫	採用		
材料	X86022	地盤		
顏色	--	工廠		

類別		物料號	
制圖	LRA	2023.10.10	圖號 X86022-AL02R
修改	-	-	數量 -
日期	-	-	位置
復核	-	-	
批准			

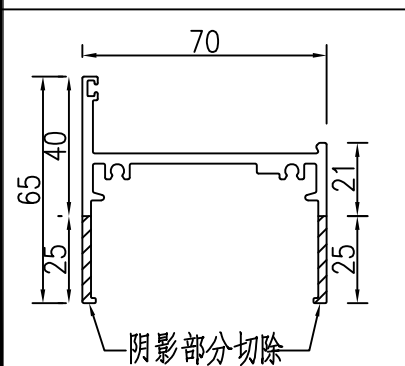
序号	物料编号	数量	长度L
1			
2			
3			
4			
5			
6	X86022-W 35R/3-1	1	879
7			
8			



SECTION A-A



SECTION B-B

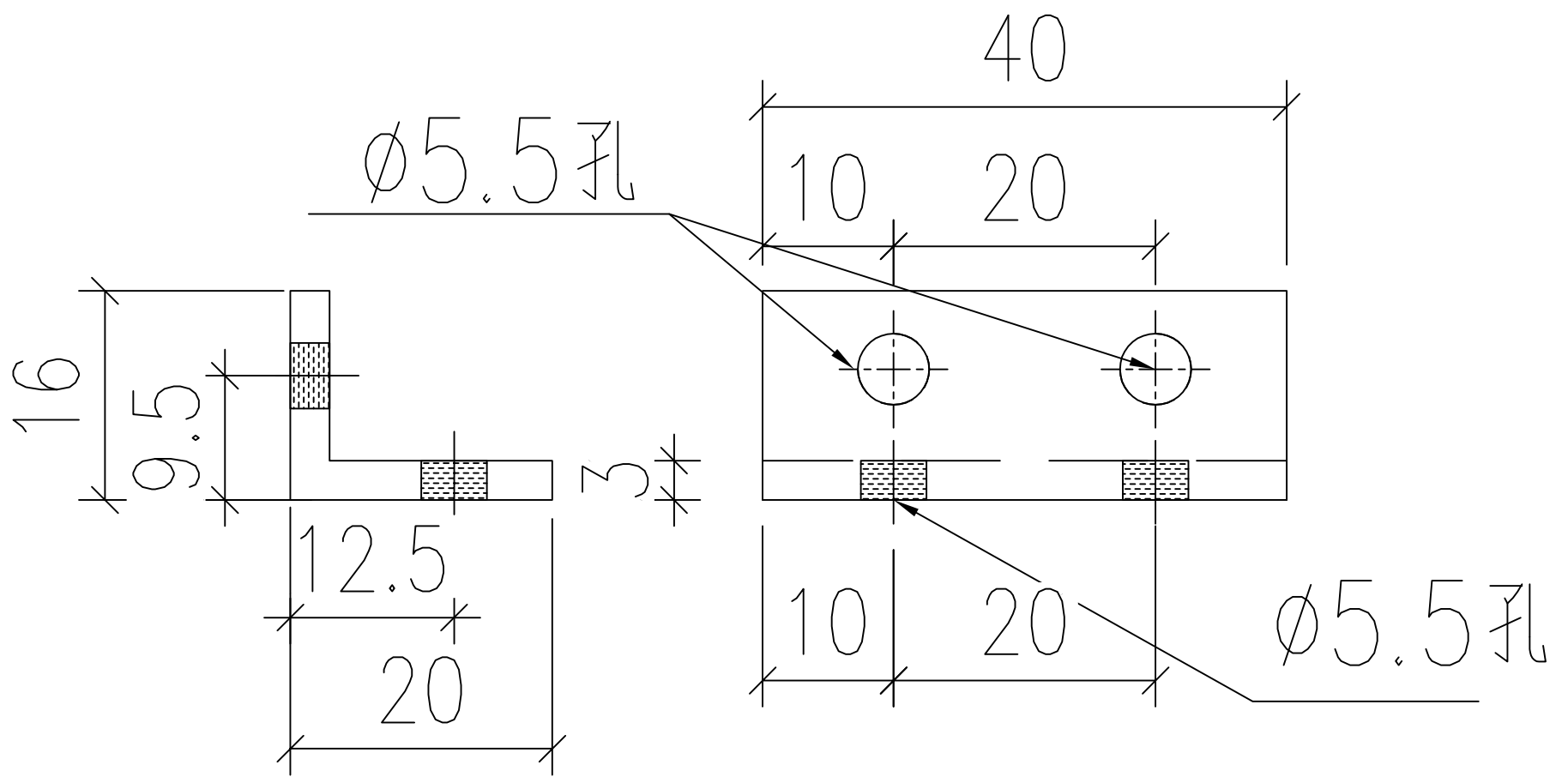


X86022 70生底橫

929

位置: LOT 3-GF

工程號	J-860	地盤	馬灣	附件
名稱	70生底橫	採用		
材料	X86022	地盤		
顏色	--	工廠		



CY-LJ2-3

數量：~~4~~ **14**

用庫存鋁角做