



工程指示 / 要求簡箋 ENGINEER INSTRUCTIONS(E.I.)

工程指示編號:	EI- 7894	修改版本:	-
	HK- 1061		
工程編號:	J 860	工程名稱:	馬灣(村屋)
收件人:	生統	發件人:	nero
工程項目:	後裝窗 - 廠用鋁料加工圖 W01a-47 用於LOT-106-GF	日期:	03/06/2024

<input type="checkbox"/> 原合約工程包	<input type="checkbox"/> 原合約工程加 / 減賬 QT-	<input type="checkbox"/> 新工程報價 QT-
---------------------------------	--	------------------------------------

信件批核號碼/圖紙參考編號:	批核模具圖紙編號:
客戶指示附件:	管理內部批簽署:

<input type="checkbox"/> 初步鋁料 B.M.	<input type="checkbox"/> 加工拆圖, 然後生產	<input type="checkbox"/> 尺寸表
<input type="checkbox"/> 正式鋁料 B.M.	<input type="checkbox"/> 技術上資料 / 指示	<input type="checkbox"/> 報價
<input type="checkbox"/> 配件 B.M.	<input type="checkbox"/> 樣辦或貨品說明書	<input type="checkbox"/> 分判合約
<input type="checkbox"/> 其他:		

內容: 請按附件資料生產加工, 送地盤。
完成上列要求日期: 29/6/2024

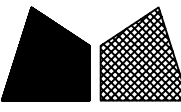
國內

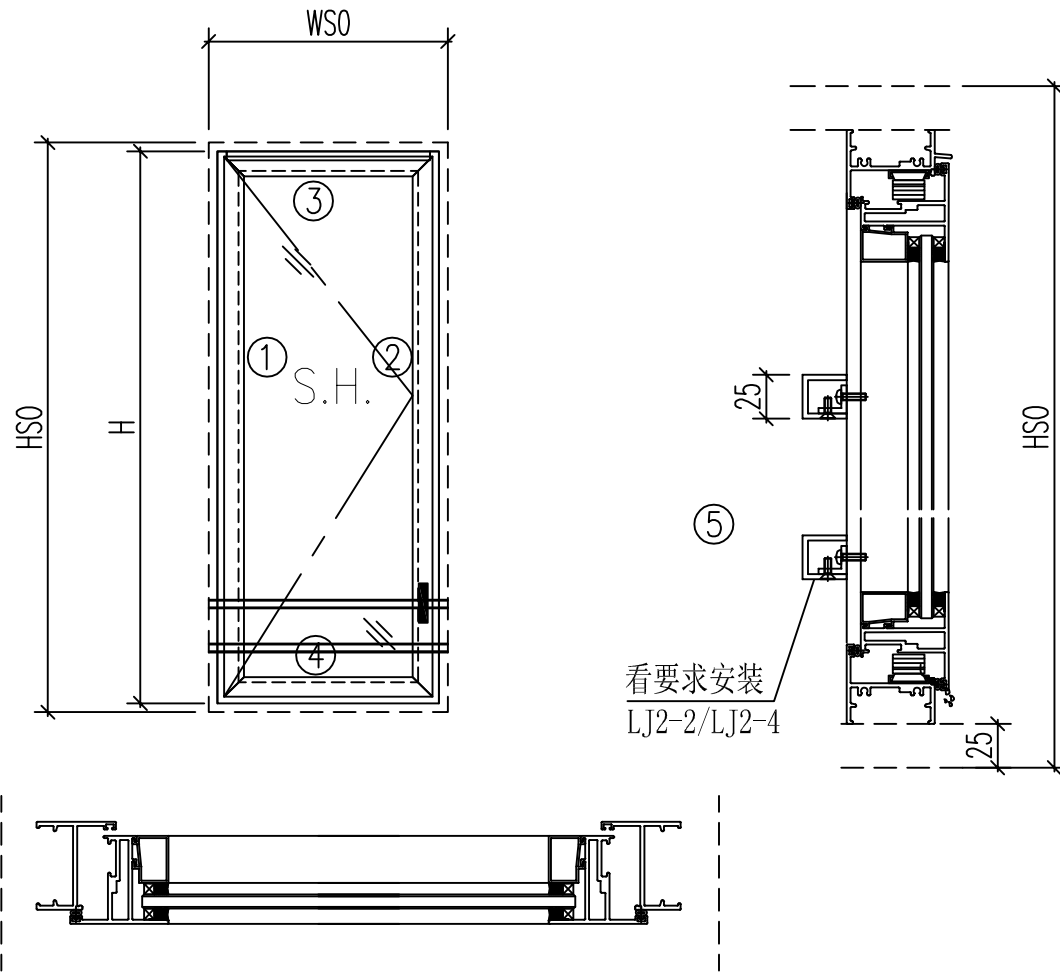
<input type="checkbox"/> 生產技術總監	<input type="checkbox"/> 連附件	<input type="checkbox"/> 技術部	<input type="checkbox"/> 連附件	<input type="checkbox"/> 生產部	<input type="checkbox"/> 連附件
<input type="checkbox"/> 採購部	<input type="checkbox"/> 連附件	<input checked="" type="checkbox"/> 生產統籌部	<input checked="" type="checkbox"/> 連附件	<input type="checkbox"/> 報關組	<input type="checkbox"/> 連附件
<input type="checkbox"/> 質檢部	<input type="checkbox"/> 連附件	<input type="checkbox"/> 會計部	<input type="checkbox"/> 連附件	<input type="checkbox"/> 機械設計部	<input type="checkbox"/> 連附件
<input type="checkbox"/> 香港辦	<input type="checkbox"/> 連附件	<input type="checkbox"/> 其他:			

香港

<input type="checkbox"/> 行政部	<input type="checkbox"/> 連附件	<input type="checkbox"/> 會計部	<input type="checkbox"/> 連附件	<input type="checkbox"/> 統籌部	<input type="checkbox"/> 連附件	<input type="checkbox"/> 工程部	<input type="checkbox"/> 連附件
<input type="checkbox"/> 採購部	<input type="checkbox"/> 連附件	<input type="checkbox"/> QS部	<input type="checkbox"/> 連附件	<input checked="" type="checkbox"/> 地盤管理	<input checked="" type="checkbox"/> 連附件	<input type="checkbox"/> 維修部	<input type="checkbox"/> 連附件

*發件人簽署:	h	*組別成員批核簽署:	
傳遞編號:	HK1061	項目經理簽署:	

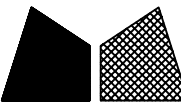
 美特鋁質 有限公司 MIDI Aluminium Fabricator Ltd.				類別		物料號	
				制圖	LRA	2023.12.14	圖號 50-W01a
修改	-	-		復核	-	-	數量
日期	-	-		批准			位置



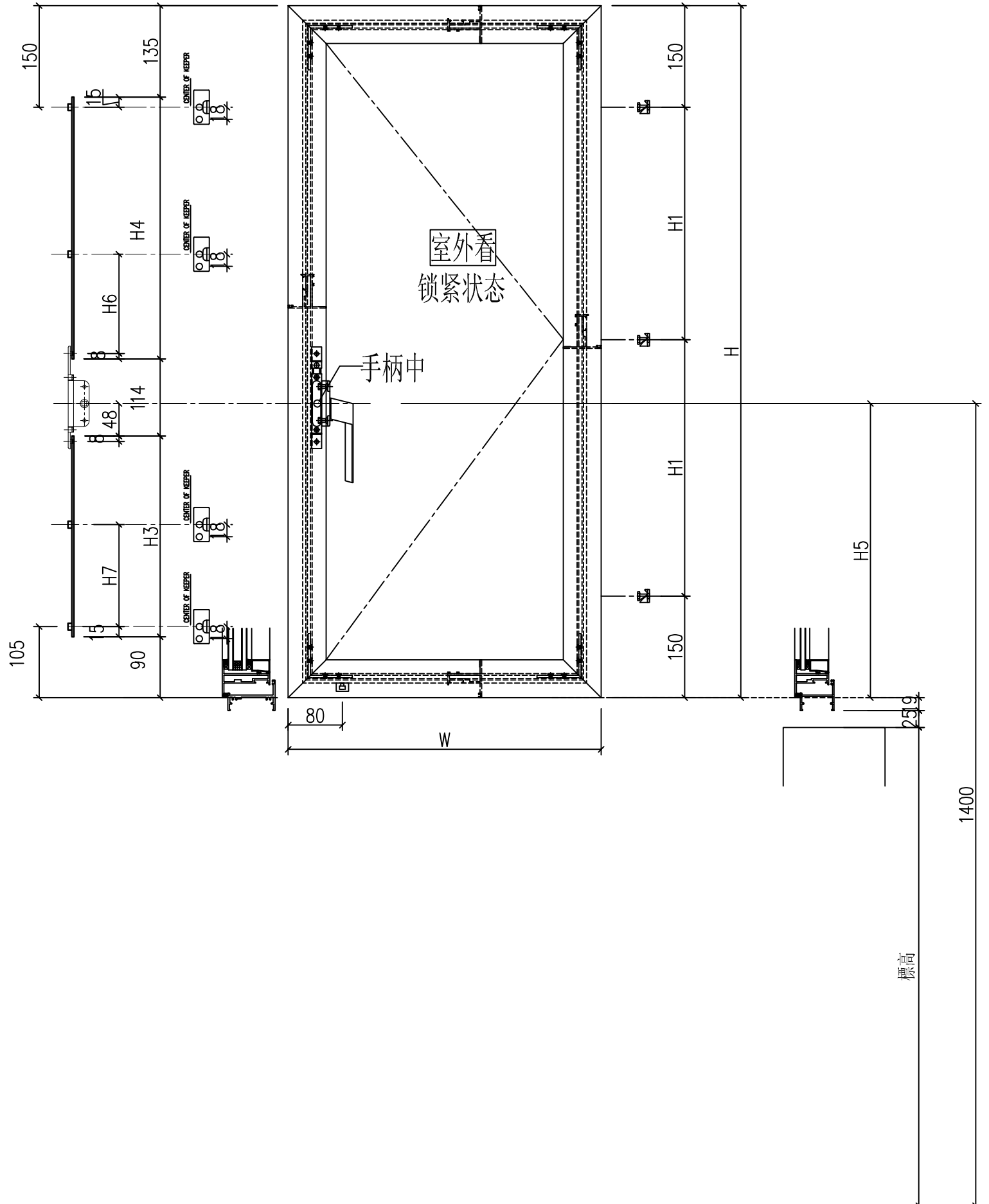
- 注意:
1. 玻璃線橫碰企
 2. 窗玉搭位7mm
 3. SH窗玉裝HHMS16-B扇撐
 4. 生窗底部需開去水孔
 5. 裝3組扣碼
 6. SH窗用立興配件, 鎖3點
 7. SH窗需裝窗拈框上裝1支
 8. 滴水線比窗玉每頭長1mm

工程號	J-860	地盤	馬灣	附件
名稱	鋁窗組裝圖		探用	
材料	詳見加工圖		地盤	
顏色	--		工廠	

数据表见: 50-W01a-1~11

 美特鋁質 有限公司 MIDI Aluminium Fabricator Ltd.				類別		物料號		
				制圖	LRA	2023.12.14	圖號 50-W01a-2	
修改	-	-		復核	-	-	數量	
日期	-	-		批准			位置	
窗	窗號	W01a-47	幅数	1	WSO	750	106-GF	
					HSO	1250		
	W	700			位置	LOT 382-1F		
	H	1200						
序號	料號	名稱	出筍	長度	支/幅	加工說明		
1	X86385	50生邊企	直口	1200	1	X86385-W01a/47-1L		
2	X86385	50生邊企	直口	1200	1	X86385-W01a/47-1R		
3	X86386	50頂橫	避位	664	1	X86386-W01a/47-1		
4	X86387	50生底橫	避位	654	1	X86387-W01a/47-1		
5						无拦河		
窗玉用料								
1	X86199	50窗玉企	45°	1162	1	X86199-W01a/47-1		
2	X86199	50窗玉企	45°	1162	1	X86199-W01a/47-2		
3	X86199	50窗玉橫	45°	662	1	X86199-W01a/47-3		
4	X86199	50窗玉橫	45°	662	1	X86199-W01a/47-4		
5	X86202	50玻璃線-企	直口	1086.2	1	X86202-W01a/47-1		
6	X86202	50玻璃線-企	直口	1086.2	1			
7	X86202	50玻璃線-橫	直口	550	2			
工程號	J-860	地盤	馬灣					附件
名稱	鋁窗組裝圖		採					
材料	详见加工圖		地盤					
顏色	--		工廠					
							組裝圖見: 50-W01a	

類別		物料號	
制圖	LRA	2023.12.14	圖號 860-FY2
修改	-	-	數量 见表
日期	-	-	位置
復核	-	-	
批准			



工程號	J-860	地盤	馬灣	附件
名稱	鋁窗組裝圖		採	
材料	詳見加工圖		地盤	
顏色	--		工廠	

数据表见: 860-FY2-1~4

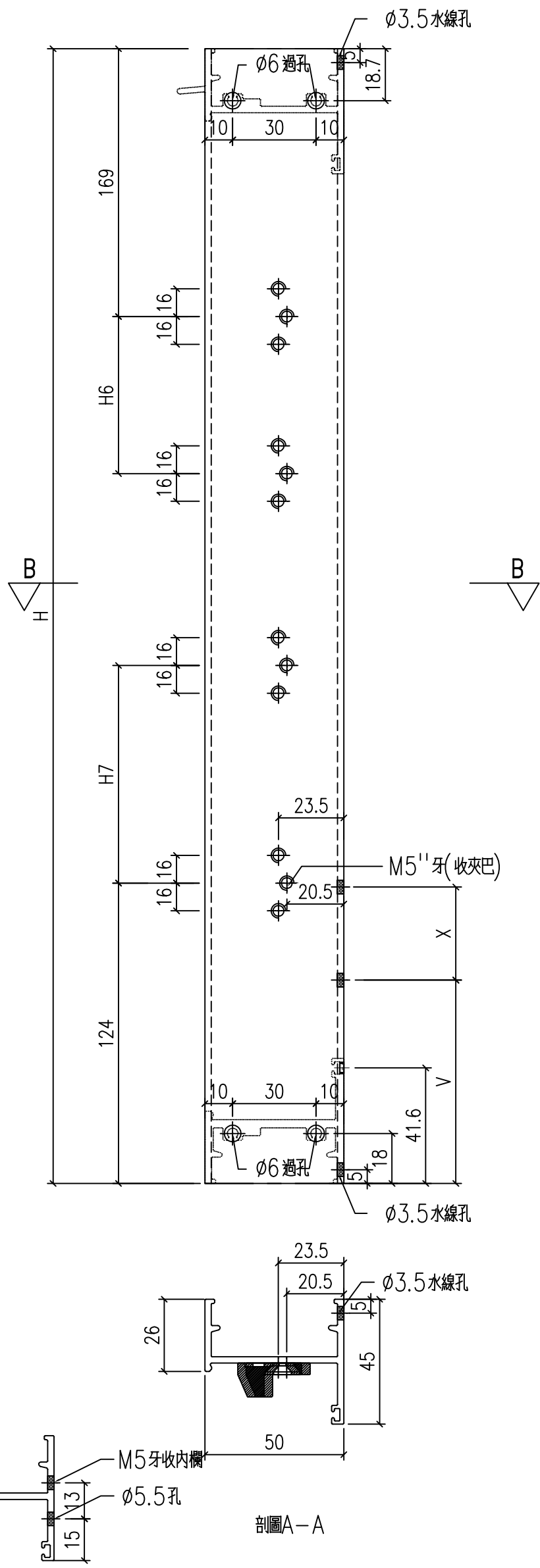
T:\obj\860\7-材料、配件、玻璃、加工圖紙\封套圖紙、F01\加工圖\860 第三批标准后美特铝窗加工图20231214(2) 1860后美特铝窗组装图20231214.dwg PdfCreator.pc3

 美特铝质有限公司 MIDI Aluminium Fabricator Ltd.				類別		物料號	
				制圖	LRA	2023.12.14	圖號 860-FY2-1
修改	-	-		復核	-	-	數量 见表
日期	-	-		批准			位置

窗號	窗玉號	窗玉W	窗玉H	H1	H3 (编号及长度)	H4 (编号及长度)	H5	数量	H6	H7	H8	扇撑		
W01a-47	W01a-47	662	1162	431	W01a/47-LB1	418	W01a/47-LB2	405	556	1	0	197.5	80	16寸

工程號	J-860	地盤	马湾	附 件	组 装 图 见 ： 8 6 0 - F Y 2
名稱	铝窗組裝圖		探		
材 料	详见加工图		地盤		
顏 色	--		工廠		

 美特鋁質 有限公司 MIDI Aluminium Fabricator Ltd.				類別		物料號	
修改	-	-		制圖	LRA	2023.12.14	圖號 X86385-P3
日期	-	-		復核	-	-	數量 --
				批准			位置



工程號	J-860	地盤	馬灣
名稱	生邊企加工圖	採用	
材料	X86385	地盤	
顏色	--	工廠	

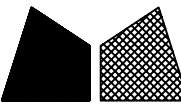
附件

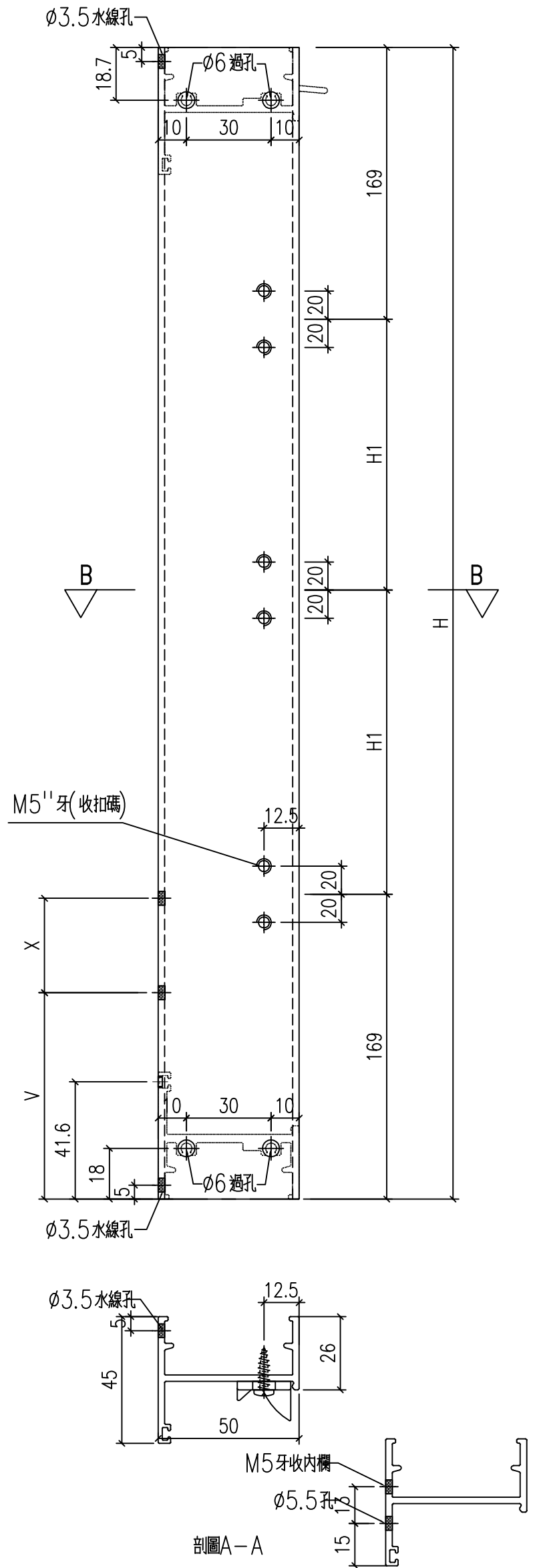
数据表见：X86385-P3a

 美特鋁質 有限公司 MIDI Aluminium Fabricator Ltd.				類別		物料號		
				制圖	LRA	2023.12.14	圖號	X86385-P3a
修改	-	-		復核	-	-	數量	--
日期	-	-		批准			位置	

型材编号	长度	数量	H1	V	X	H6	H7
X86385-W01a/47-1L	1200	1				0	198

工程號	J-860	地盤	馬灣	附件	加工图见：X86385-P3
名稱	生邊企加工圖		採用		
材料	X86385		地盤		
顏色	--		工廠		

 美特鋁質 有限公司 MIDI Aluminium Fabricator Ltd.				類別		物料料號	
修改	-	-		制圖	LRA	2023.12.14	圖號 X86385-P4
日期	-	-		復核	-	-	數量 --
				批准			位置



工程號	J-860	地盤	馬灣	附件
名稱	生邊企加工圖		採用	
材料	X86385	地盤		
顏色	--	工廠		

数据表见：X86385-P4a~4b

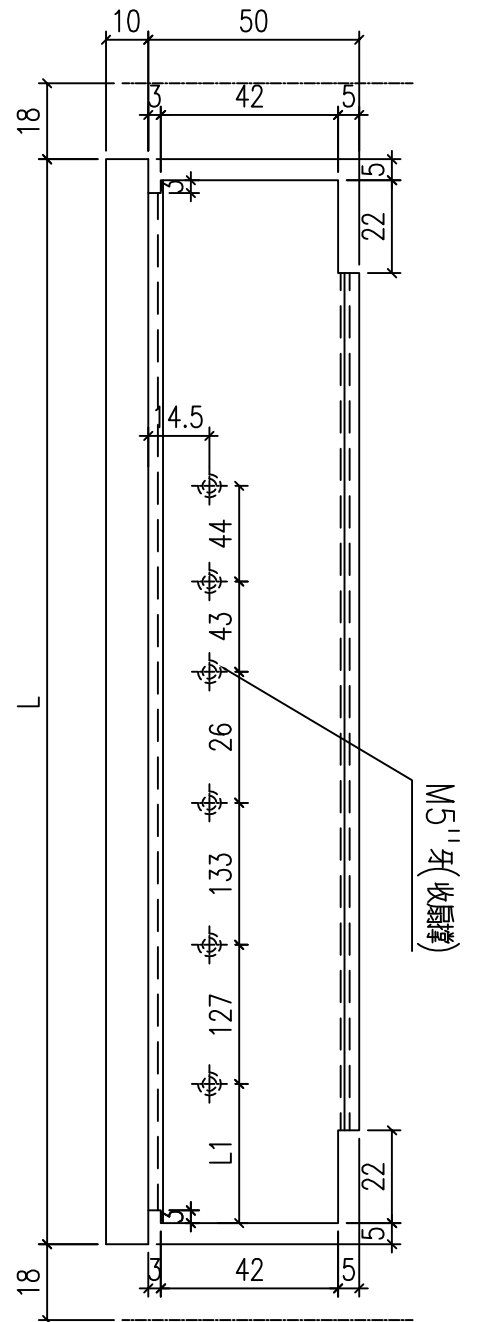
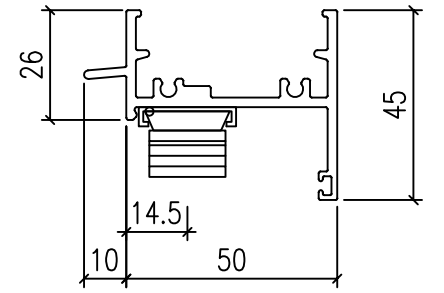
 美特鋁質 有限公司 MIDI Aluminium Fabricator Ltd.				類別		物料號	
				制圖	LRA	2023.12.14	圖號 X86385-P4b
修改	-	-		復核	-	-	數量 --
日期	-	-		批准			位置

型材编号	长度	数量	H1	V	X
X86385-W01a/47-1R	1200	1	431		

工程號	J-860	地盤	馬灣	附件	加工图见：X86385-P4
名稱	生邊企加工圖		採用		
材料	X86385		地盤		
顏色	--		工廠		

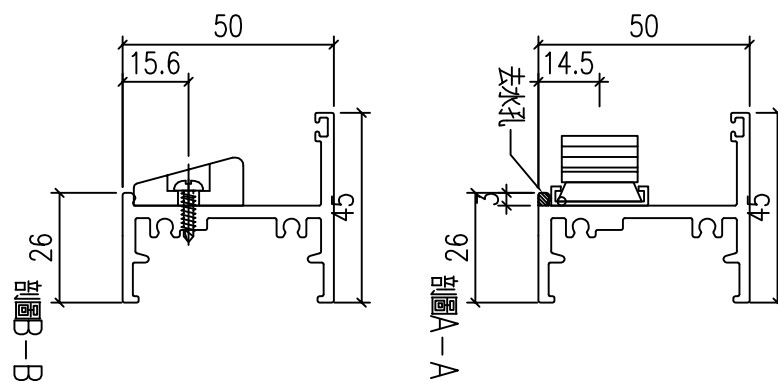
 美特鋁質 有限公司 MIDI Aluminium Fabricator Ltd.				類別		物料號	
修改	-	-		制圖	LRA	2023.12.14	圖號 X86386-P2
日期	-	-		復核	-	-	數量 --
				批准			位置

型材编号	长度L	数量	L1	A	B	C	D	E
X86386-W01a/47-1	664	1	33	127	133	26	43	44

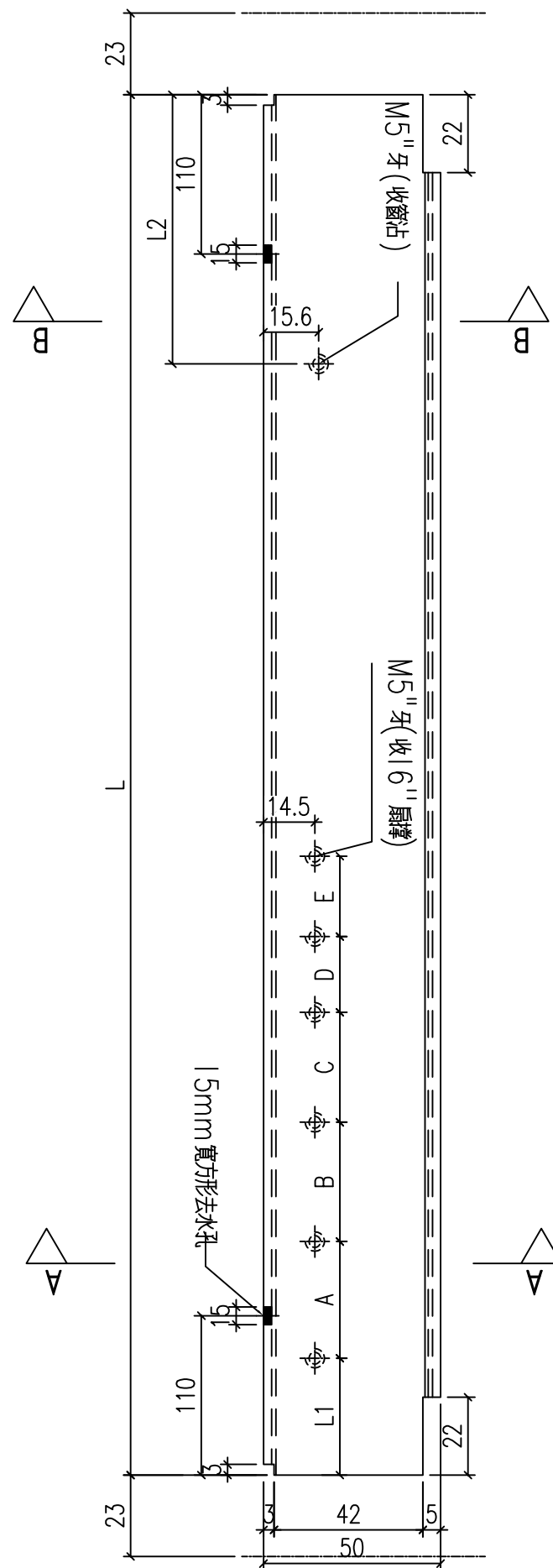


工程號	J-860	地盤	馬灣	附件
名稱	生頂橫加工圖		採用	
材料	X86386		地盤	
顏色	--		工廠	

 美特鋁質 有限公司 MIDI Aluminium Fabricator Ltd.				類別		物料號	
修改	-	-		制圖	LRA	2023.12.14	圖號 X86387-P2
日期	-	-		復核	-	-	數量 --
				批准			位置

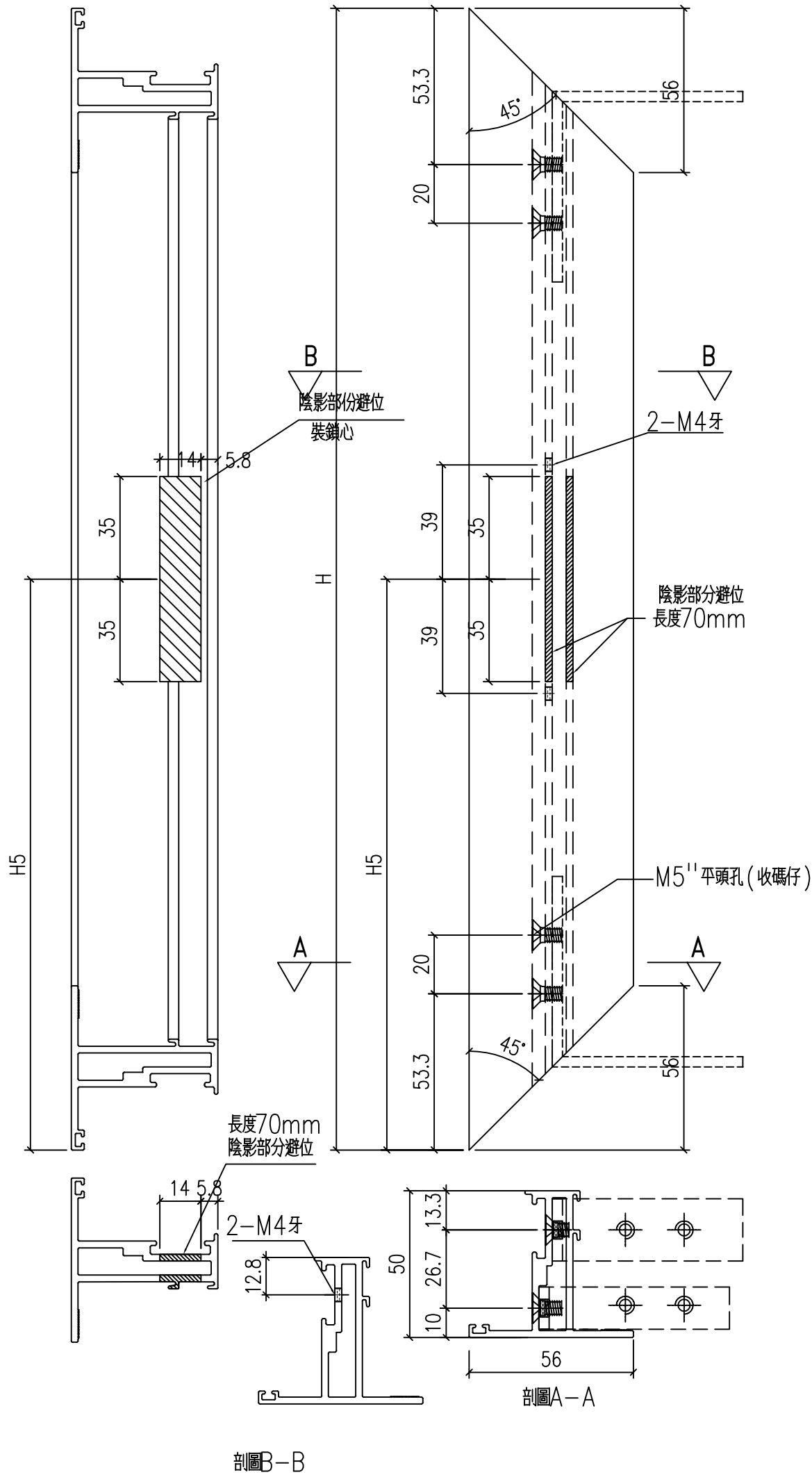


型材编号	长度L	数量	L1	A	B	C	D	E	L2
X86387-W01a/47-1	654	1	33	127	133	26	43	44	76



工程號	J-860	地盤	馬灣	附件
名稱	生底橫	採用		
材料	X86387	地盤		
顏色	--	工廠		

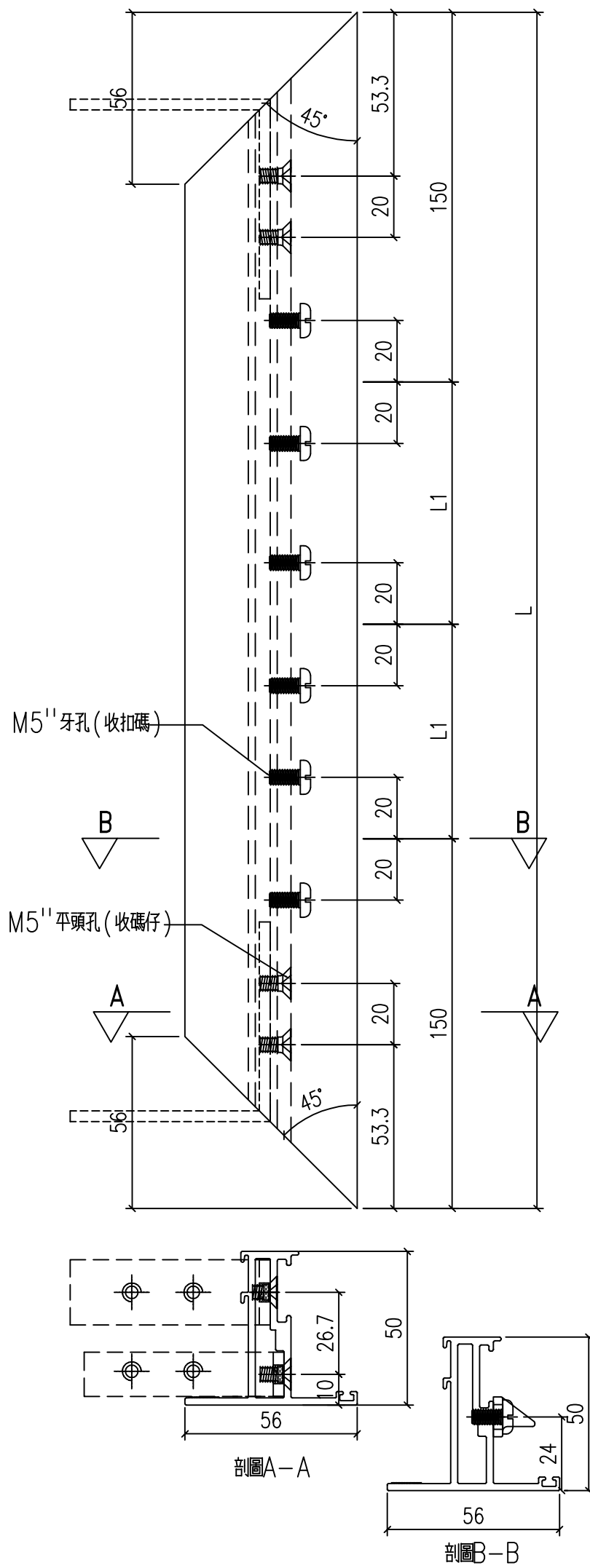
類別		物料號	
制圖	LRA	2023.12.14	圖號 X86199-P5
修改	-	-	數量 --
日期	-	-	位置
		復核	-
		批准	



工程號	J-860	地盤	馬灣	附件
名稱	50窗玉料	採用		
材料	X86199	地盤		
顏色	--	工廠		

数据表见：X86199-P5a

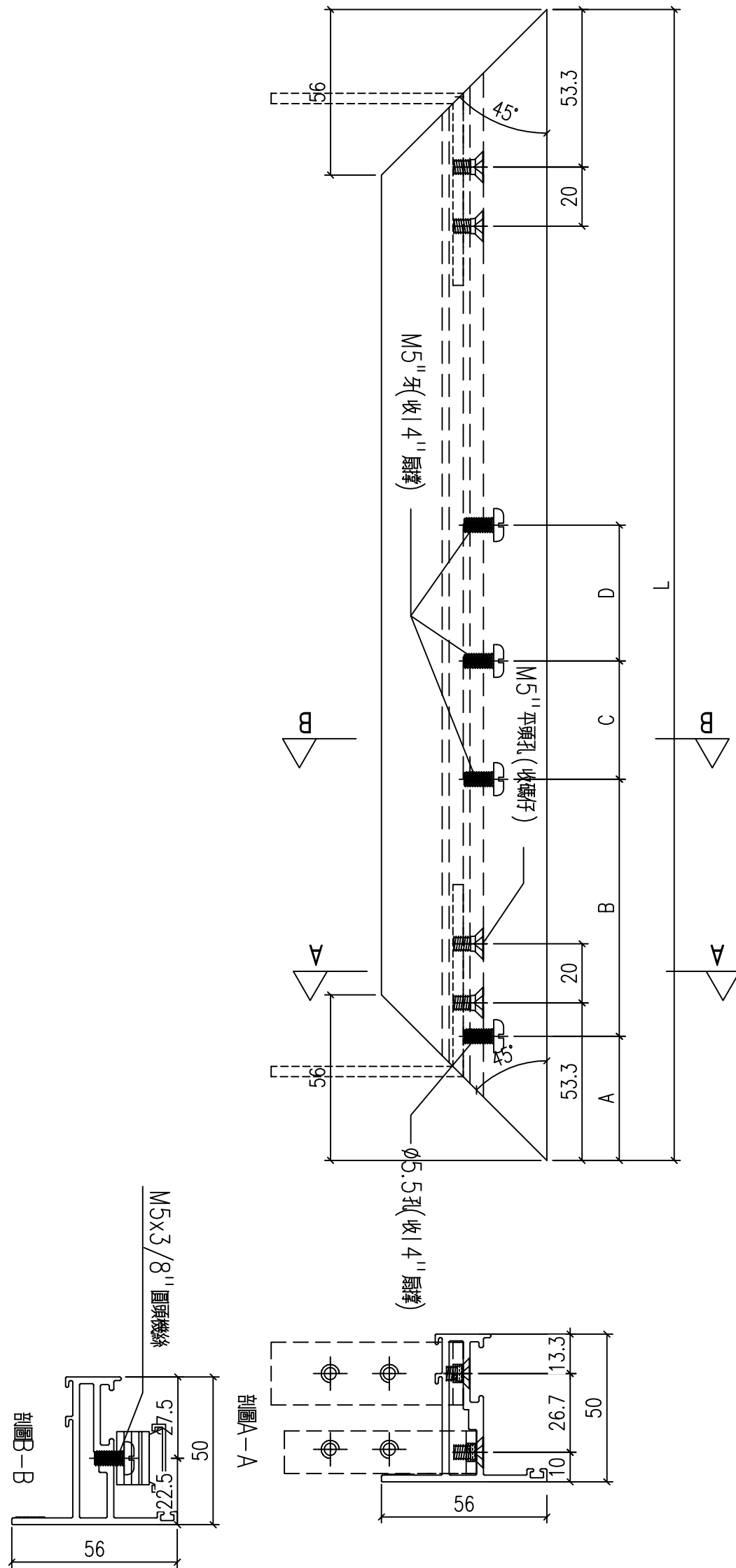
 美特鋁質 有限公司 MIDI Aluminium Fabricator Ltd.				類別		物料號	
修改	-	-		制圖	LRA	2023.5.6	圖號 X86199-P6
日期	-	-		復核	-	-	數量 --
				批准			位置



工程號	J-860	地盤	馬灣	附件
名稱	50窗玉料	採用		
材料	X86199	地盤		
顏色	--	工廠		

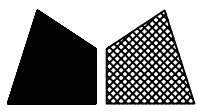
数据表见：X86199-P6a

 美特鋁質 有限公司 MIDI Aluminium Fabricator Ltd.				類別		物料號	
修改	-	-		制圖	LRA	2023.12.14	圖號 X86199-P7
日期	-	-		復核	-	-	數量 --
				批准			位置



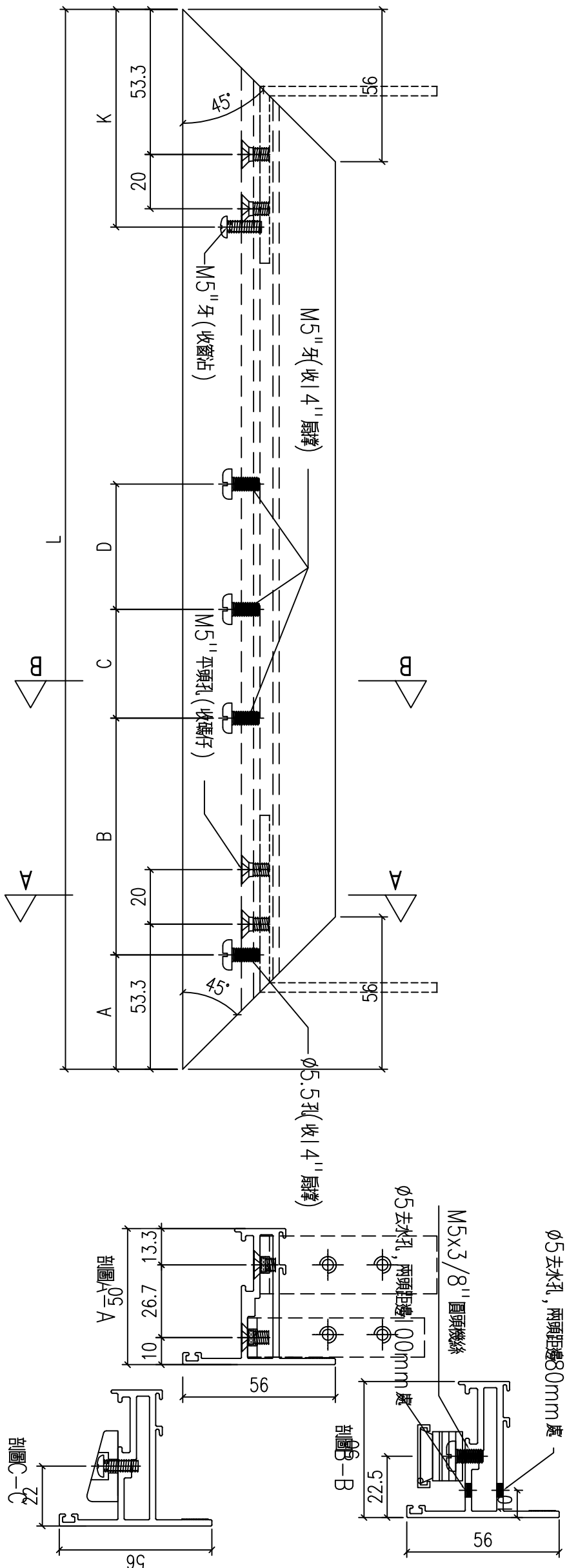
工程號	J-860	地盤	馬灣	附件
名稱	50窗玉料	採用		
材料	X86199	地盤		
顏色	--	工廠		

数据表见：X86199-P7a~7b



美特鋁質 有限公司
MIDI Aluminium Fabricator Ltd.

類別		物料號		
制圖	LRA	2023.12.14	圖號	X86199-P8
修改	-	-	數量	--
日期	-	-	批准	



工程號	J-860	地盤	馬灣
名稱	50窗玉料	採用	
材料	X86199	地盤	
顏色	--	工廠	

附件

数据表见：X86199-P8a~8b

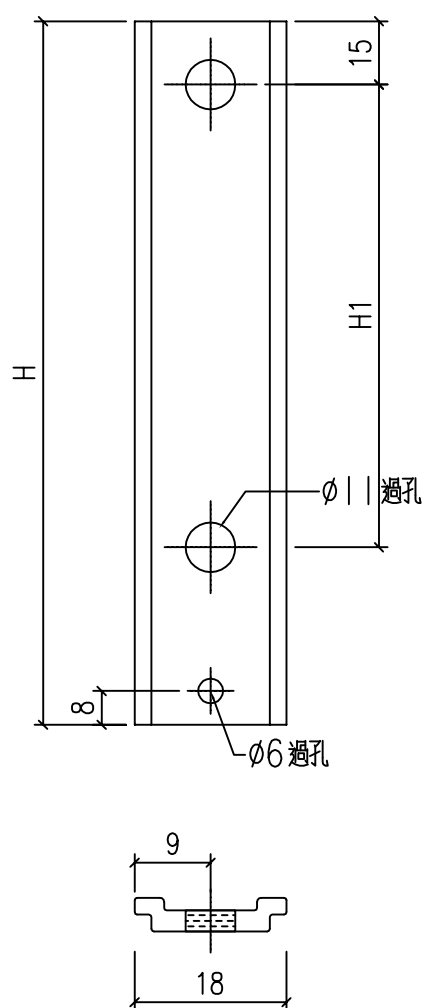
 美特鋁質 有限公司 MIDI Aluminium Fabricator Ltd.				類別		物料號	
				制圖	LRA	2023.12.14	圖號 X85964-FB1d
修改	-	-		復核	-	-	數量 --
日期	-	-		批准			位置

拉巴编号	H	数量	H1	拉巴编号	H	数量	H1
W01a/47-LB1	418	1	197.5	W01a/47-LB2	405	1	0

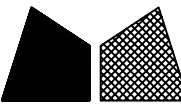
--	--	--	--	--	--	--	--

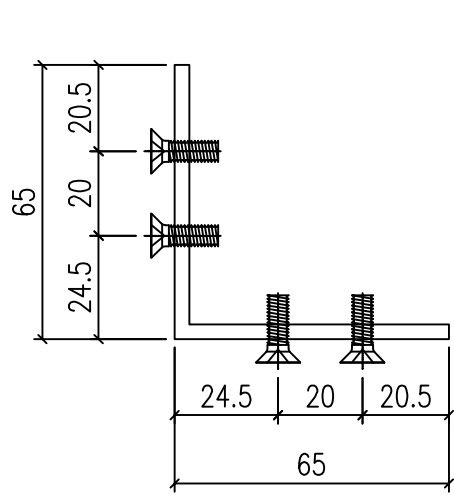
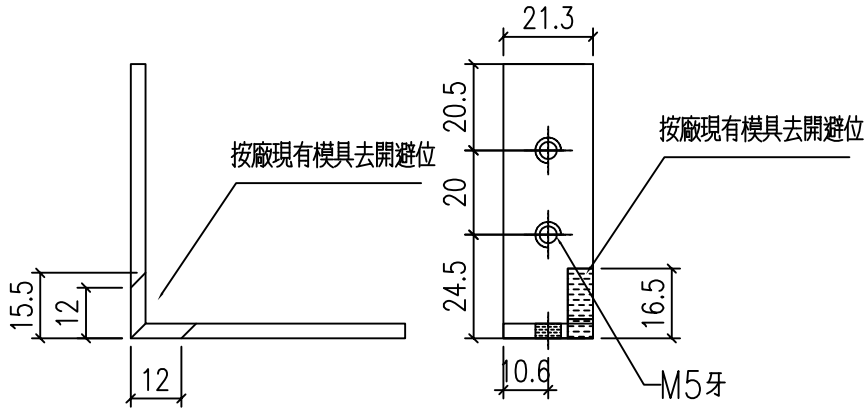
工程號	J-860	地盤	馬灣	附件	加工图见：X85964-FB1
名稱	拉巴	採用			
材料	X85964	地盤			
顏色	--	工廠			

 美特鋁質 有限公司 MIDI Aluminium Fabricator Ltd.				類別		物料號	
				制圖	LRA	2023.12.14	圖號 X85964-FB1
修改	-	-		復核	-	-	數量 --
日期	-	-		批准			位置

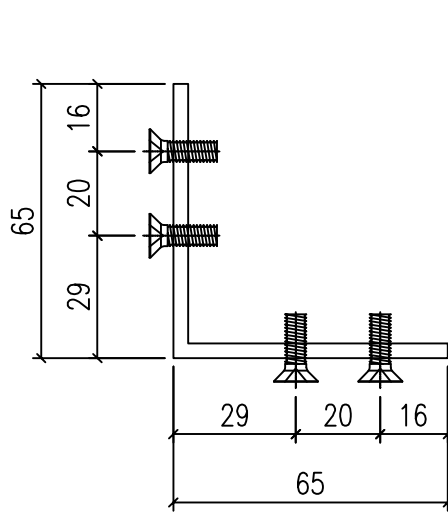
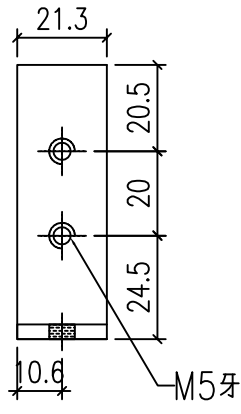


工程號	J-860	地盤	馬灣	附件	数据表见：X85964-FB1a~1f
名稱	拉巴	採用			
材料	X85964	地盤			
顏色	--	工廠			

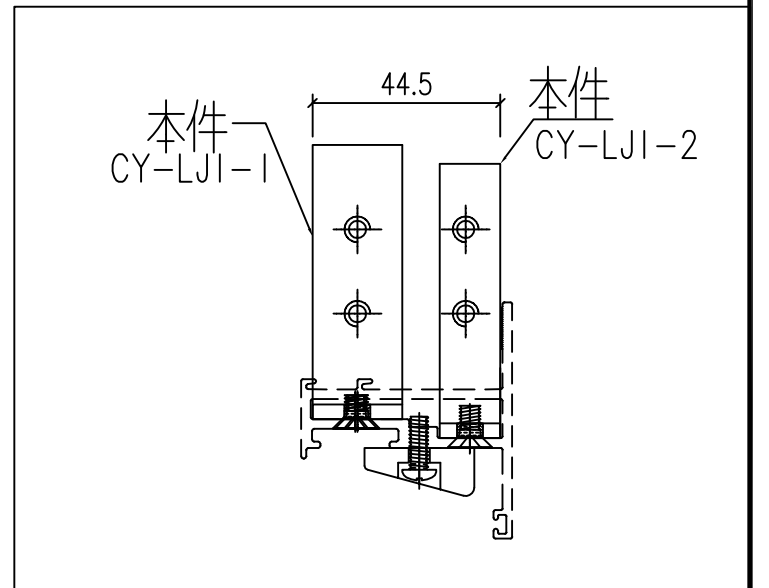
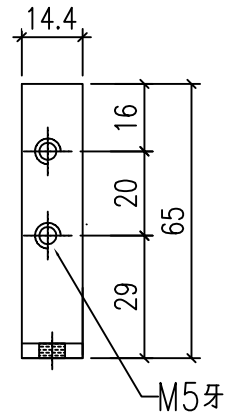
 美特鋁質 有限公司 MIDI Aluminium Fabricator Ltd.				類別		物料號	
修改	-	-		制圖	LRA	2023.12.14	圖號 CY-LJ1-1
日期	-	-		復核	-	-	數量 —
				批准			位置



CY-LJ1-1
 已做0.5mm搶位
~~1060~~
4



CY-LJ1-2
 已做0.5mm搶位
~~1060~~
4



工程號	J-860	地盤	馬灣	附件
名稱	鋁角加工圖		採用	
材料	JM1069 (65x65x3.5mm鋁角)		地盤	
顏色	MILL		工廠	