



工程指示 / 要求簡箋 ENGINEER INSTRUCTIONS(E.I.)

工程指示編號:	EI- 7891	修改版本:	-
	HK- 1058		
工程編號:	J 860	工程名稱:	馬灣(村屋)
收件人:	生統	發件人:	nero
工程項目:	後裝窗 - 廠用鋁料加工圖 窗號: W17-03 位置: LOT 3-RF	日期:	03/06/2024

<input type="checkbox"/> 原合約工程包	<input type="checkbox"/> 原合約工程加 / 減賬 QT-	<input type="checkbox"/> 新工程報價 QT-
---------------------------------	--	------------------------------------

信件批核號碼/圖紙參考編號:	批核模具圖紙編號:
客戶指示附件:	管理內部批簽署:

<input type="checkbox"/> 初步鋁料 B.M.	<input type="checkbox"/> 加工拆圖, 然後生產	<input type="checkbox"/> 尺寸表
<input type="checkbox"/> 正式鋁料 B.M.	<input type="checkbox"/> 技術上資料 / 指示	<input type="checkbox"/> 報價
<input type="checkbox"/> 配件 B.M.	<input type="checkbox"/> 樣辦或貨品說明書	<input type="checkbox"/> 分判合約
<input type="checkbox"/> 其他:		

內容: 請按附件資料生產加工, 送地盤。
完成上列要求日期: 11/6/2024

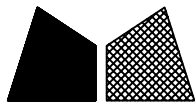
國內

<input type="checkbox"/> 生產技術總監	<input type="checkbox"/> 連附件	<input type="checkbox"/> 技術部	<input type="checkbox"/> 連附件	<input type="checkbox"/> 生產部	<input type="checkbox"/> 連附件
<input type="checkbox"/> 採購部	<input type="checkbox"/> 連附件	<input checked="" type="checkbox"/> 生產統籌部	<input checked="" type="checkbox"/> 連附件	<input type="checkbox"/> 報關組	<input type="checkbox"/> 連附件
<input type="checkbox"/> 質檢部	<input type="checkbox"/> 連附件	<input type="checkbox"/> 會計部	<input type="checkbox"/> 連附件	<input type="checkbox"/> 機械設計部	<input type="checkbox"/> 連附件
<input type="checkbox"/> 香港辦	<input type="checkbox"/> 連附件	<input type="checkbox"/> 其他:			

香港

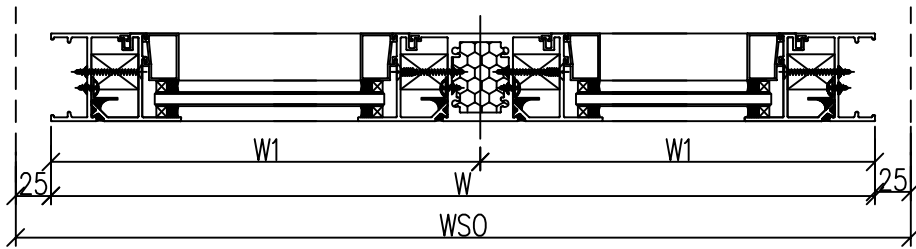
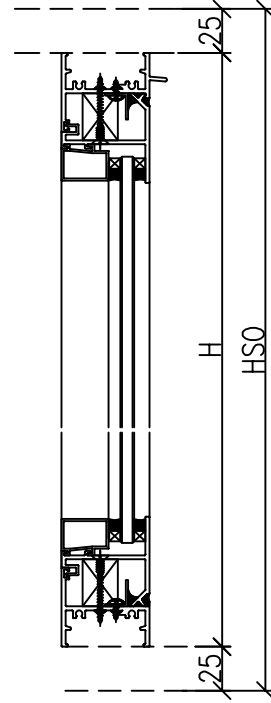
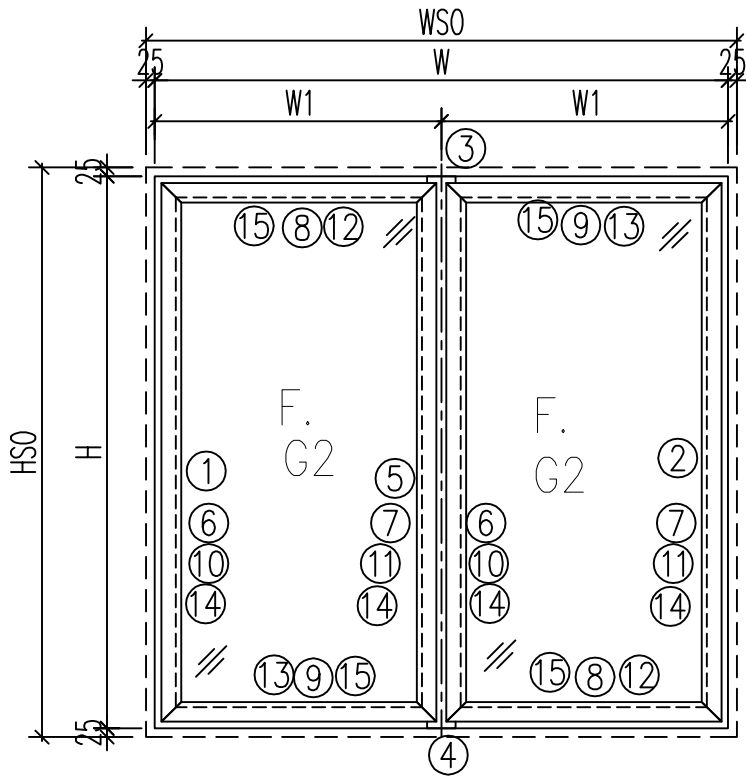
<input type="checkbox"/> 行政部	<input type="checkbox"/> 連附件	<input type="checkbox"/> 會計部	<input type="checkbox"/> 連附件	<input type="checkbox"/> 統籌部	<input type="checkbox"/> 連附件	<input type="checkbox"/> 工程部	<input type="checkbox"/> 連附件
<input type="checkbox"/> 採購部	<input type="checkbox"/> 連附件	<input type="checkbox"/> QS部	<input type="checkbox"/> 連附件	<input checked="" type="checkbox"/> 地盤管理	<input checked="" type="checkbox"/> 連附件	<input type="checkbox"/> 維修部	<input type="checkbox"/> 連附件

*發件人簽署:	h	*組別成員批核簽署:	
傳遞編號:	HK1058	項目經理簽署:	



美特鋁質 有限公司
MIDI Aluminium Fabricator Ltd.

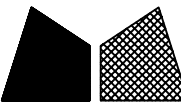
類別		物料號		
制圖	LRA	2024.02.05	圖號	860-W17-Z1
修改	-	-	數量	
日期	-	-	位置	
復核	-	-		
批准				

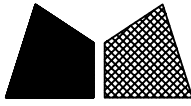


注意：
1. 玻璃線橫碰企

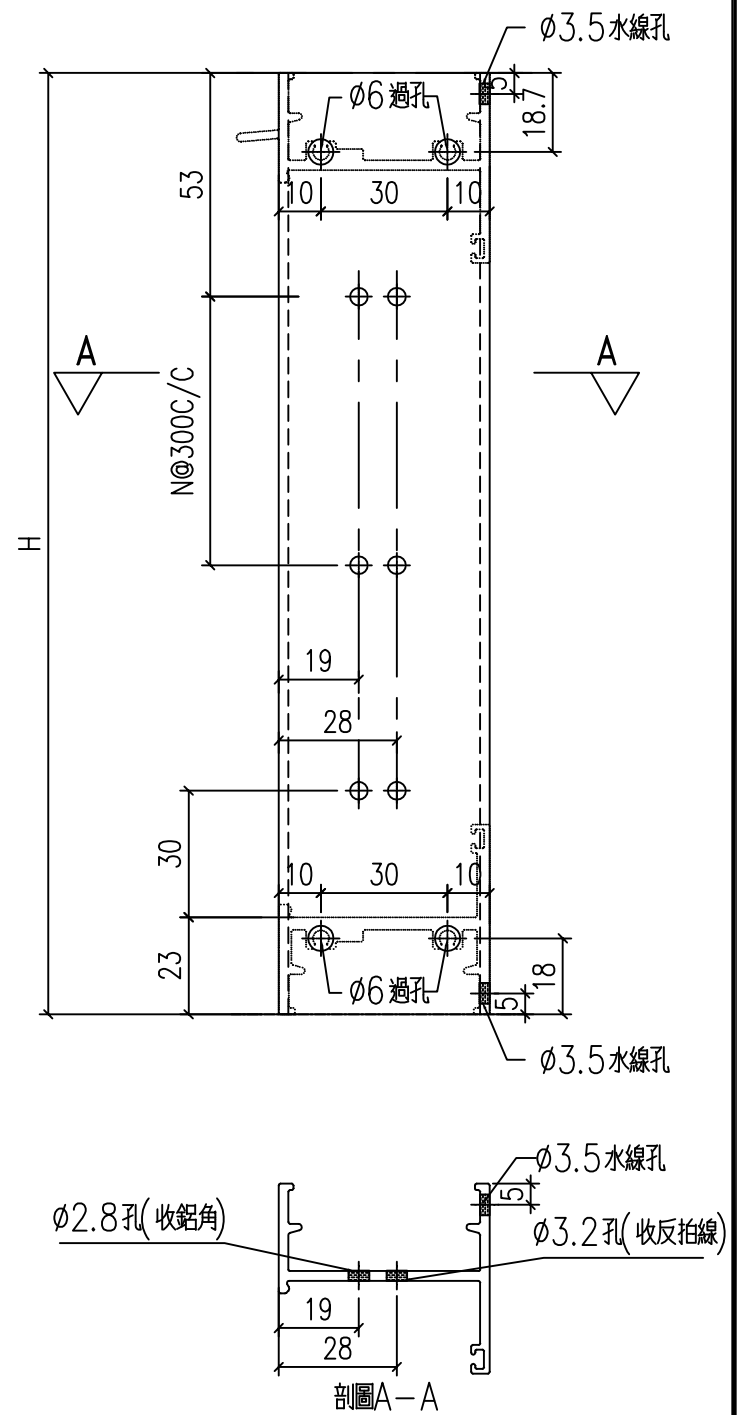
工程號	J-860	地盤	馬灣	附件
名稱	鋁窗組裝圖		採	
材料	詳見加工圖		地盤	
顏色	--		工廠	

数据表见：860-W17-Z1a~b

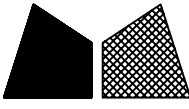
 美特鋁質 有限公司 MIDI Aluminium Fabricator Ltd.				類別		物料號	
				制圖	LRA	2024.02.05	圖號 860-W17-Z1b
修改	-	-		復核	-	-	數量
日期	-	-		批准			位置
窗	窗號	W17-03				WSO	2100
	幅數	1	H1	1000		HSO	1120
	W	2050	W1	980	位	LOT STT679TW-GF	
	H	1070				3-R/F	
序號	料號	名稱	出筍	長度	支/幅	加工說明	
1	X86385	50生邊企	直口	1070	1	X86385-W17/03-1	
2	X86385	50生邊企	直口	1070	1	X86385-W17/03-2	
3	X86386	50頂橫	避位	2014	1	X86386-W17/03-1	
4	X86387	50生底橫	避位	2004	1	X86387-W17/03-1	
5	X86207	中企料	避位	1024	1	X86207-W17/03-1	
6	X86209	企反拍線	避位	1018	2	X86209-W17/03-V1L	
7	X86209	企反拍線	避位	1018	2	X86209-W17/03-V1R	
8	X86209	橫反拍線	避位	920.4	2	X86209-W17/03-T1	
9	X86209	橫反拍線	避位	920.4	2	X86209-W17/03-D1	
10	JM1052	企檔膠鋁角		1004	2	JM1052-W17/03-V1L	
11	JM1052	企檔膠鋁角		1004	2	JM1052-W17/03-V1R	
12	JM1052	橫檔膠鋁角		906.4	2	JM1052-W17/03-T1	
13	JM1052	橫檔膠鋁角		906.4	2	JM1052-W17/03-D1	
14	X86202	企玻璃線		961	4		
15	X86202	橫玻璃線		883.9	4		
工程號	J-860	地盤	馬灣	附件 組裝圖見：860-W17-Z1			
名稱	鋁窗組裝圖		採				
材料	詳見加工圖		地盤				
顏色	--		工廠				

 美特鋁質 有限公司 MIDI Aluminium Fabricator Ltd.				類別		物料號	
修改	-	-		制圖	LRA	2024.02.05	圖號 X86385-P5
日期	-	-		復核	-	-	數量 --
				批准			位置
序號	料號	H	N	數量	用於窗號		
1							
2							
3	X86385-W17/03-1	1380	4	300	1	W17-03	
4							

1070 3

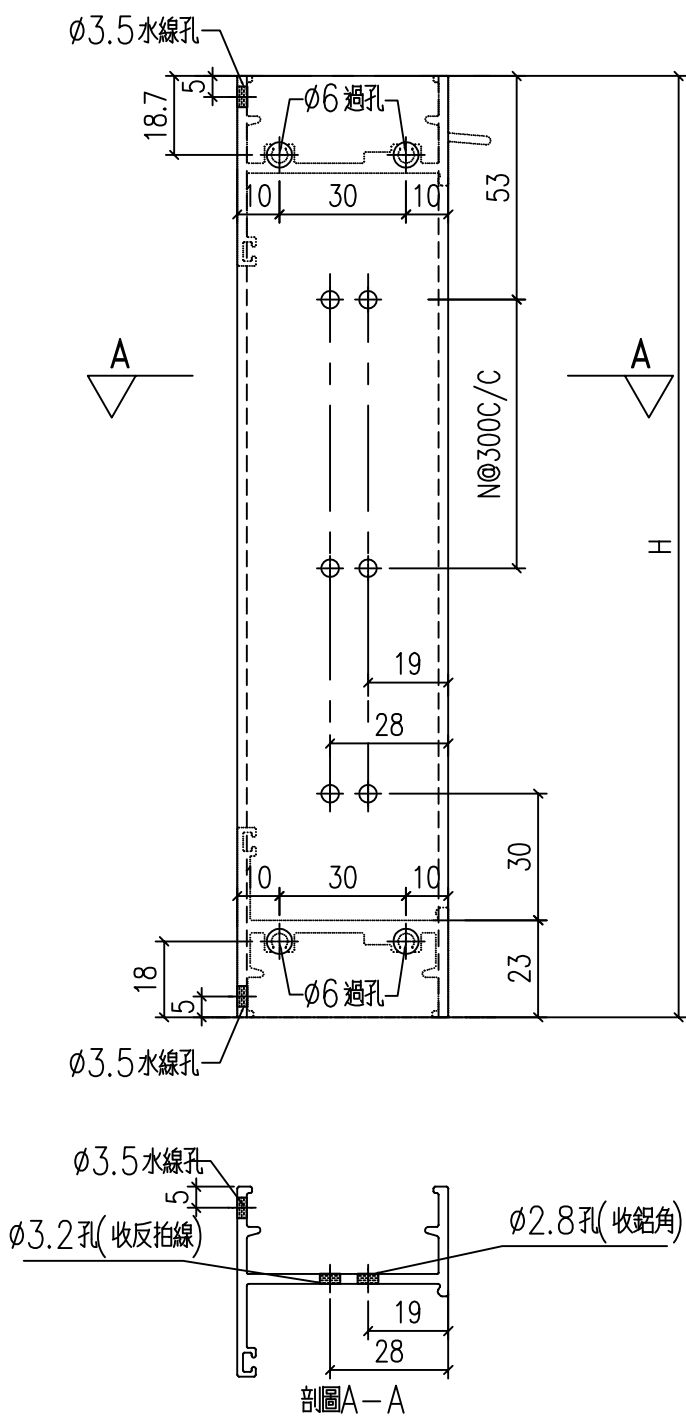


工程號	J-860	地盤	馬灣	附件
名稱	生邊企加工圖		採用	
材料	X86385	地盤		
顏色	--	工廠		

 美特鋁質有限公司 MIDI Aluminium Fabricator Ltd.				類別		物料號	
				制圖	LRA	2024.02.05	圖號 X86385-P6
修改	-	-		復核	-	-	數量 --
日期	-	-		批准			位置

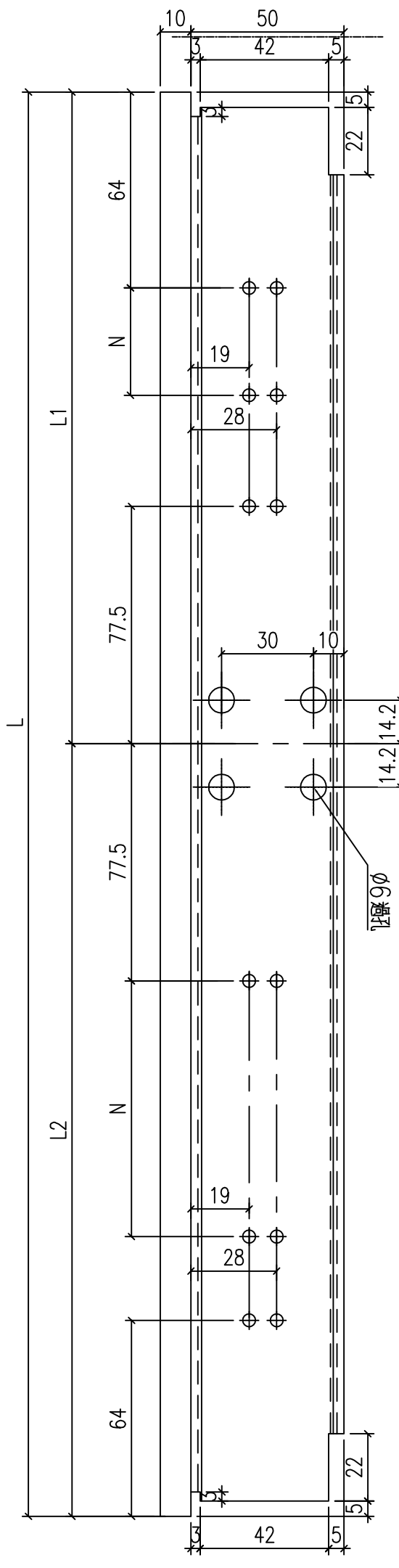
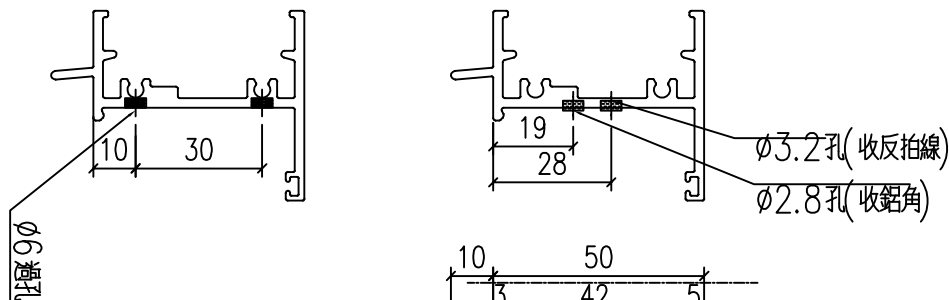
序號	料號	H	N	數量	用於窗號
1					
2					
3	X86385-W17/03-2	1380	4	300	1 W17-03
4					

1070 3



工程號	J-860	地盤	馬灣	附 件
名稱	生邊企加工圖		採用	
材料	X86385		地盤	
顏色	--		工廠	

 美特鋁質 有限公司 MIDI Aluminium Fabricator Ltd.				類別		物料號	
修改	-	-		制圖	LRA	2024.02.05	圖號 X86386-P2
日期	-	-		復核	-	-	數量 -
				批准			位置

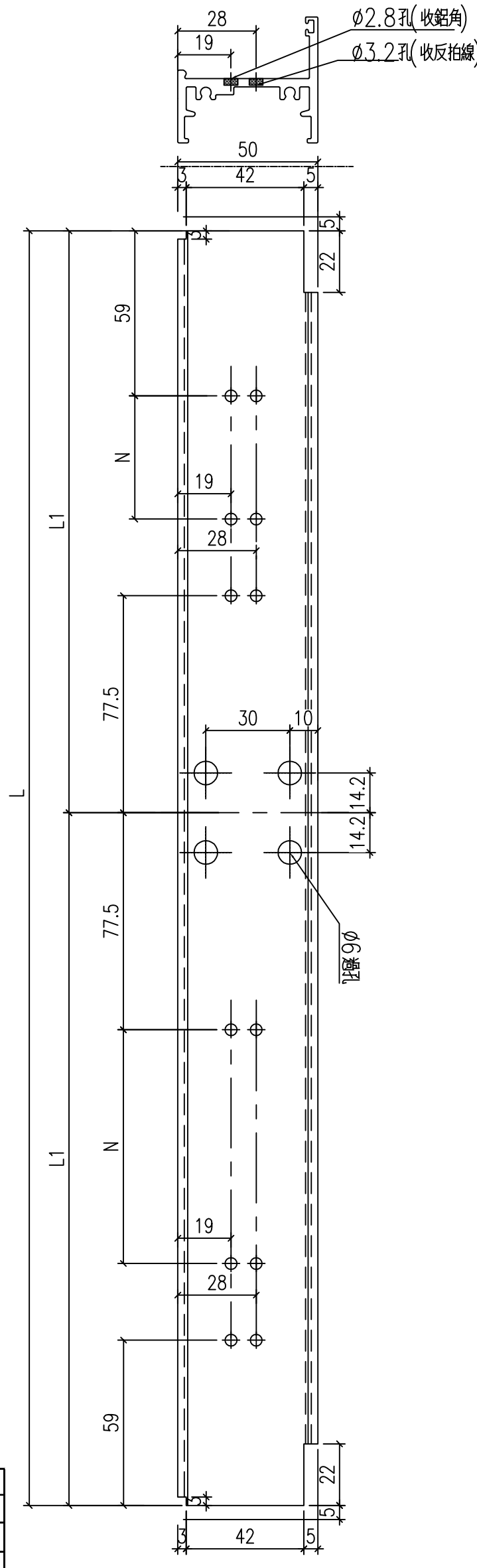


1007
2014

序號	料號	L	L1	N	數量	用於窗號	
1							
2							
3	X86386-W17/03-1	1924	962	2	300	1	W17-03
4							

工程號	J-860	地盤	馬灣	附件
名稱	生頂橫加工圖		採用	
材料	X86386		地盤	
顏色	--		工廠	

 美特鋁質 有限公司 MIDI Aluminium Fabricator Ltd.				類別		物料號	
修改	-	-		制圖	LRA	2024.02.05	圖號 X86387-P2
日期	-	-		復核	-	-	數量 --
				批准			位置



1002
2004

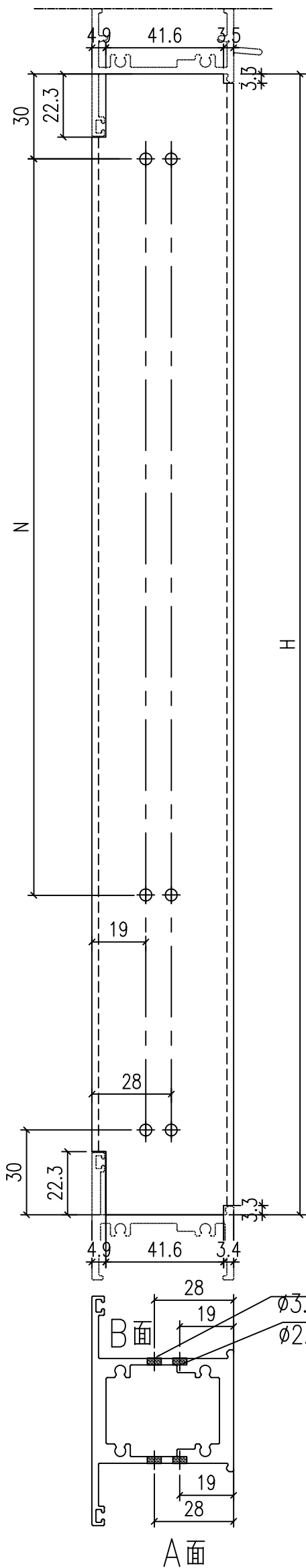
序號	料號	L	L1	N	數量	用於窗號	
1							
2							
3	X86387-W17/03-1	1914	957	2	300	1	W17-03
4							

工程號	J-860	地盤	馬灣	附件
名稱	生底橫	採用		
材料	X86387	地盤		
顏色	--	工廠		

類別		物料號		
制圖	LRA	2024.02.05	圖號	X86207-P10
修改	-	-	數量	--
日期	-	-	位置	
復核	-	-		
批准				

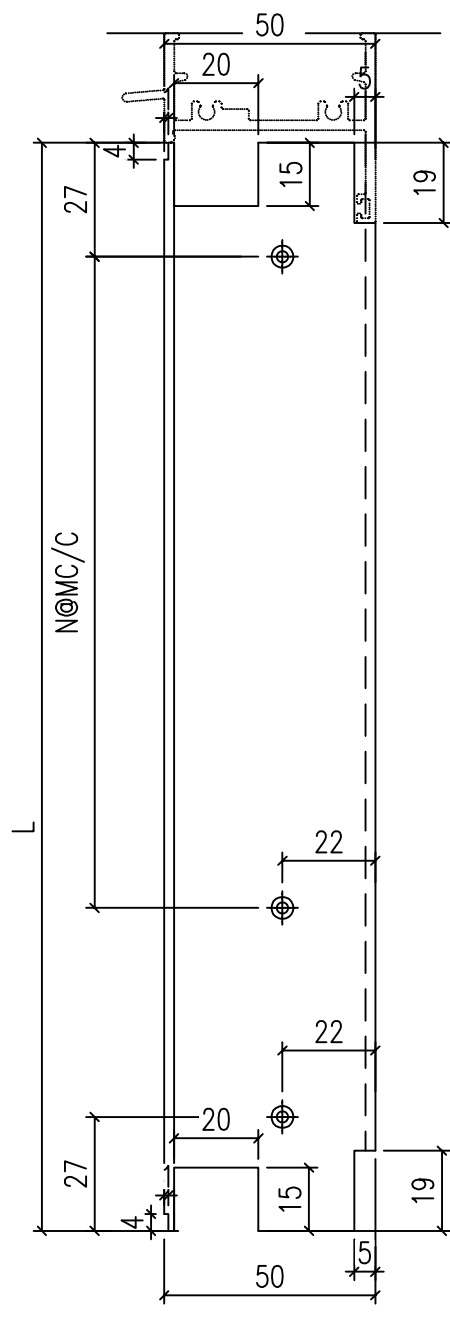
序號	料號	H	N	數量	用於窗號
1					
2					
3	X86207-W17/03-1	1334	4	300	1 W17-03
4					

1025 3

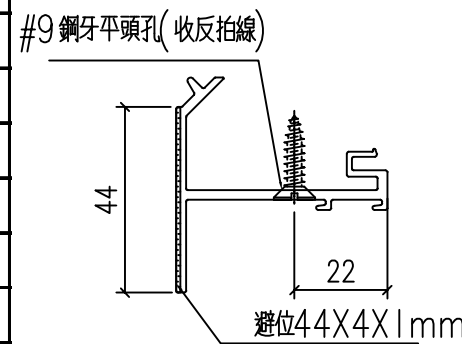


工程號	J-860	地盤	馬灣	附件
名稱	左生右生	採用		
材料	X86207	地盤		
顏色	--	工廠		

 美特鋁質 有限公司 MIDI Aluminium Fabricator Ltd.				類別		物料號	
				制圖	LRA	2024.02.05	圖號 X86209-P1
修改	-	-		復核	-	-	數量 -
日期	-	-		批准			位置

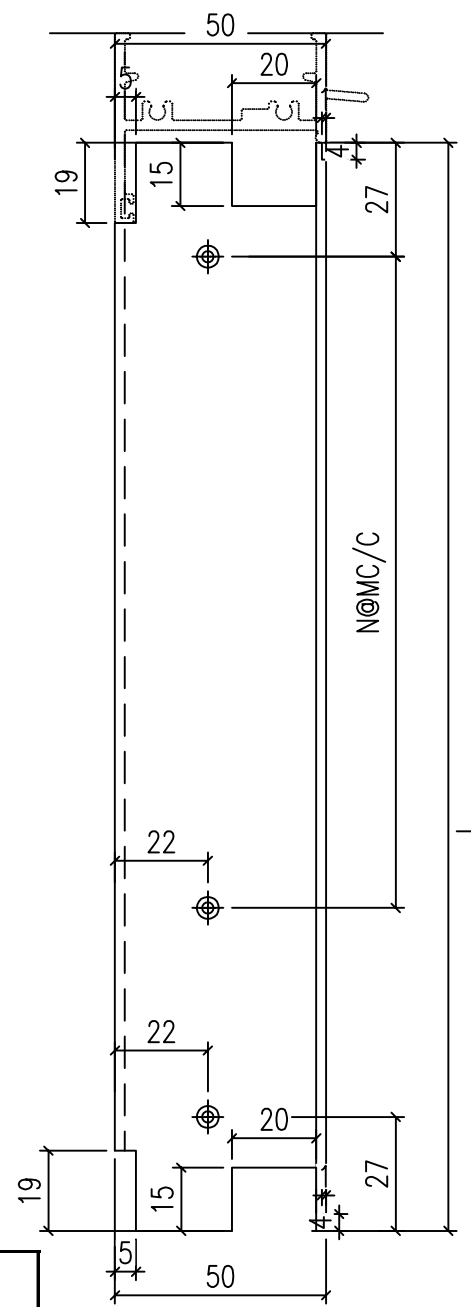


序號	鋁料編號	長度	數量		N	
1						
2						
3						
4						
5						
6						
7						
8						
9						
10		1018		3		
11	X86209-W17/03-V1L	1328	2	4	x	300
12						
13						
14						



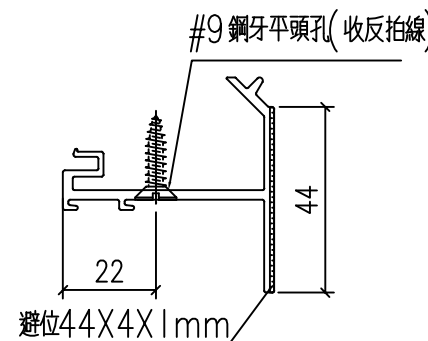
工程號	J-860	地盤	馬灣	附件
名稱	反拍線	採用		
材料	X86209	地盤		
顏色	--	工廠		

 美特鋁質 有限公司 MIDI Aluminium Fabricator Ltd.				類別		物料號	
				制圖	LRA	2024.02.05	圖號 X86209-P2
修改	-	-		復核	-	-	數量 -
日期	-	-		批准			位置



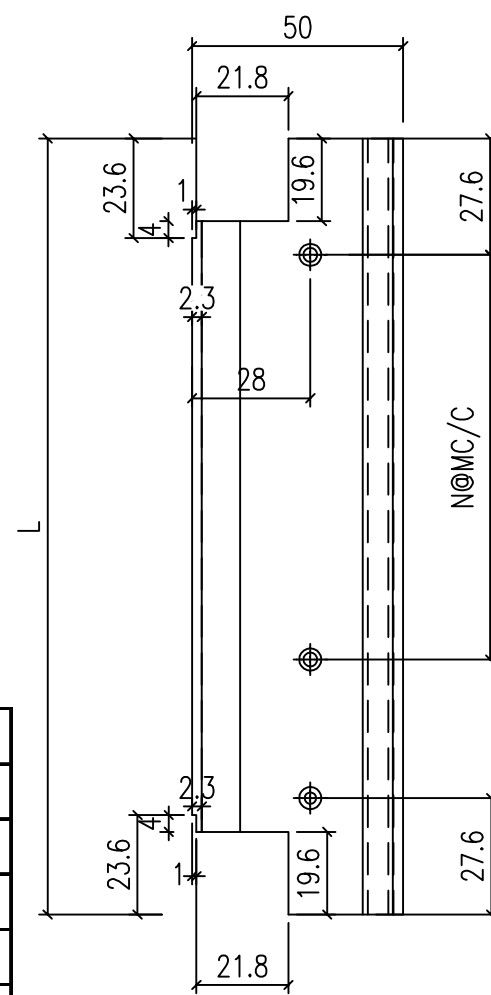
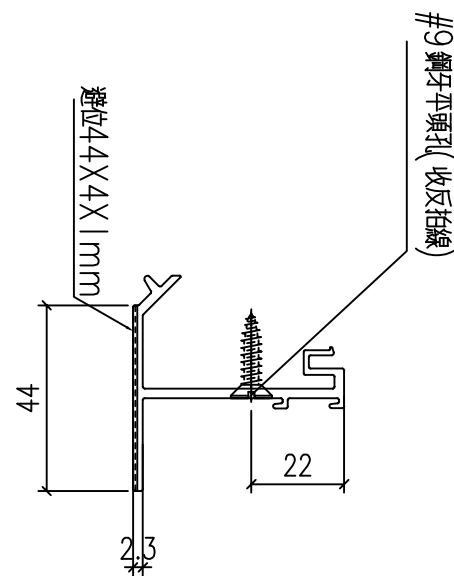
序號	鋁料編號	長度	數量	N
1)
2)
3)
4)
5)
6)
7)
8)
9)
10)
11	X86209-W17/03-V1R	1328	2	4 x 300
12)
13)
14)

1018 3



工程號	J-860	地盤	馬灣	附件
名稱	反拍線	採用		
材料	X86209	地盤		
顏色	--	工廠		

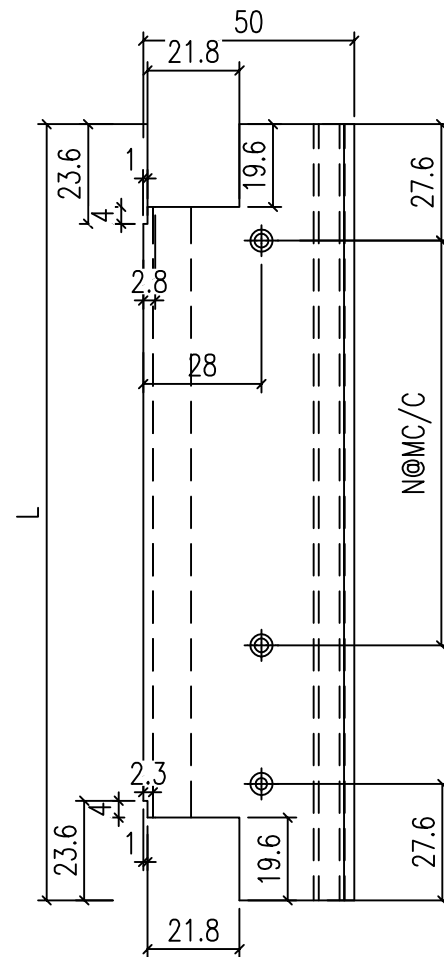
 美特鋁質 有限公司 MIDI Aluminium Fabricator Ltd.				類別		物料號	
修改	-	-		制圖	LRA	2024.02.05	圖號 X86209-P3
日期	-	-		復核	-	-	數量 -
				批准			位置



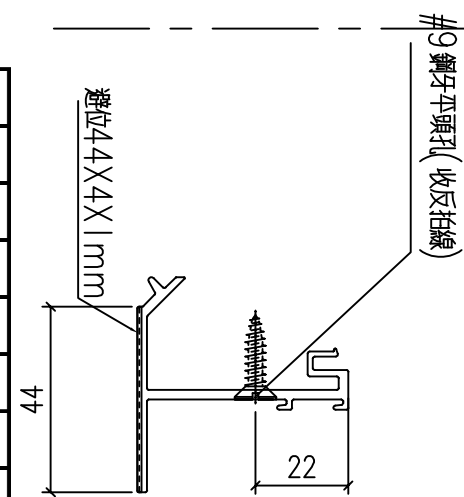
序號	鋁料編號	長度	數量		N	
1						
2						
3						
4						
5						
6						
7						
8						
9						
10		920.4				
11	X86209-W17/03-T1	875.4	2	2	x	300
12						
13						
14						

工程號	J-860	地盤	馬灣	附件
名稱	反拍線		採用	
材料	X86209		地盤	
顏色	--		工廠	

 美特鋁質 有限公司 MIDI Aluminium Fabricator Ltd.				類別		物料號	
				制圖	LRA	2024.02.05	圖號 X86209-P4
修改	-	-		復核	-	-	數量 --
日期	-	-		批准			位置



序號	鋁料編號	長度	數量		N	
1						
2						
3						
4						
5						
6						
7						
8						
9						
10		920.4				
11	X86209-W17/03-D1	875.4	2	2	x	300
12						
13						
14						



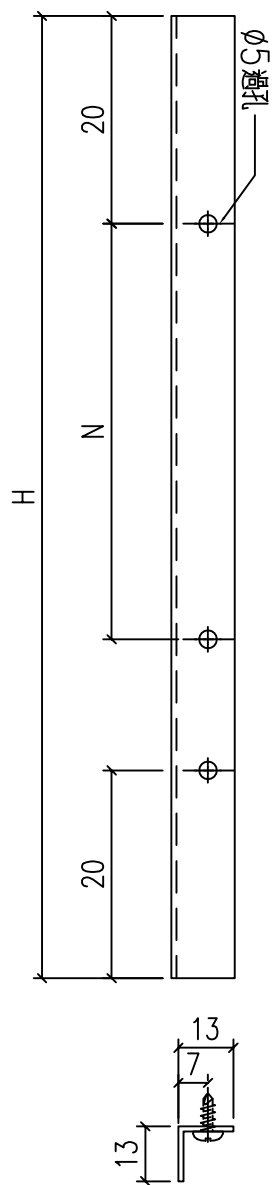
工程號	J-860	地盤	馬灣	附件
名稱	反拍線	採用		
材料	X86209	地盤		
顏色	--	工廠		

 美特鋁質 有限公司 MIDI Aluminium Fabricator Ltd.				類別		物料號	
				制圖	LRA	2024.02.05	圖號 JM1052-P1
修改	-	-		復核	-	-	數量 --
日期	-	-		批准			位置

序號	鋁料編號	長度	數量		N	
1						
2						
3						
4						
5						
6						
7						
8						
9						
10						
11	JM1052-W17/03-V1L	1314	2	4	x	300
12						
13						
14						

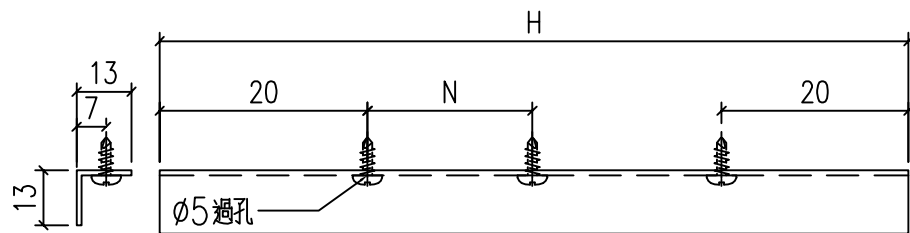
1004

3



工程號	J-860	地盤	馬灣	附件
名稱	反拍線擋膠鋁角		採用	
材料	13*13*1.3鋁角		地盤	
顏色	--		工廠	

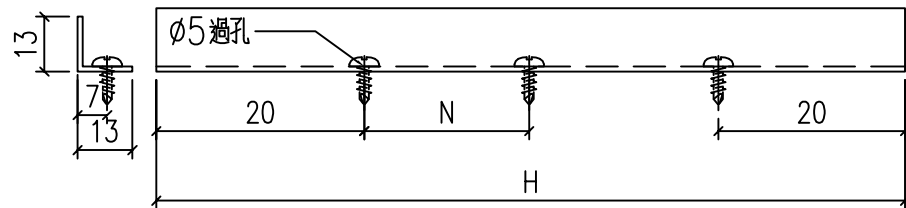
 美特鋁質 有限公司 MIDI Aluminium Fabricator Ltd.				類別		物料號	
				制圖	LRA	2024.02.05	圖號 JM1052-P3
修改	-	-		復核	-	-	數量 --
日期	-	-		批准			位置



序號	鋁料編號	長度	數量		N	
1						
2						
3						
4						
5						
6						
7						
8						
9						
10		906.4				
11	JM1052-W17/03-T1	861.4	2	2	x	300
12						
13						
14						

工程號	J-860	地盤	馬灣	附件
名稱	反拍線擋膠鋁角		採用	
材料	13*13*1.3鋁角		地盤	
顏色	--		工廠	

 美特鋁質 有限公司 MIDI Aluminium Fabricator Ltd.				類別		物料號	
				制圖	LRA	2024.02.05	圖號 JM1052-P4
修改	-	-		復核	-	-	數量 --
日期	-	-		批准			位置



序號	鋁料編號	長度	數量		N	
1						
2						
3						
4						
5						
6						
7						
8						
9						
10						
11	JM1052-W17/03-D1	861.4	2	2	x	300
12						
13						
14						

906.4

工程號	J-860	地盤	馬灣	附件
名稱	反拍線擋膠鋁角		採用	
材料	13*13*1.3鋁角		地盤	
顏色	--		工廠	