



工程指示 / 要求簡箋 ENGINEER INSTRUCTIONS(E.I.)

工程指示編號:	EI- 7890	修改版本:	-
	HK- 1055		
工程編號:	J 860	工程名稱:	馬灣(村屋)
收件人:	生統	發件人:	nero
工程項目:	FD門 - 廠用鋁料加工圖 W35R-03, 位置: LOT 3 -GF	日期:	03/06/2024

<input type="checkbox"/> 原合約工程包	<input type="checkbox"/> 原合約工程加 / 減賬 QT-	<input type="checkbox"/> 新工程報價 QT-
---------------------------------	--	------------------------------------

信件批核號碼/圖紙參考編號:	批核模具圖紙編號:
客戶指示附件:	管理內部批簽署:

<input type="checkbox"/> 初步鋁料 B.M.	<input type="checkbox"/> 加工拆圖, 然後生產	<input type="checkbox"/> 尺寸表
<input type="checkbox"/> 正式鋁料 B.M.	<input type="checkbox"/> 技術上資料 / 指示	<input type="checkbox"/> 報價
<input type="checkbox"/> 配件 B.M.	<input type="checkbox"/> 樣辦或貨品說明書	<input type="checkbox"/> 分判合約
<input type="checkbox"/> 其他:		

內容: 請按附件資料生產加工, 送地盤。
完成上列要求日期: 13/6/2024

國內

<input type="checkbox"/> 生產技術總監	<input type="checkbox"/> 連附件	<input type="checkbox"/> 技術部	<input type="checkbox"/> 連附件	<input type="checkbox"/> 生產部	<input type="checkbox"/> 連附件
<input type="checkbox"/> 採購部	<input type="checkbox"/> 連附件	<input checked="" type="checkbox"/> 生產統籌部	<input checked="" type="checkbox"/> 連附件	<input type="checkbox"/> 報關組	<input type="checkbox"/> 連附件
<input type="checkbox"/> 質檢部	<input type="checkbox"/> 連附件	<input type="checkbox"/> 會計部	<input type="checkbox"/> 連附件	<input type="checkbox"/> 機械設計部	<input type="checkbox"/> 連附件
<input type="checkbox"/> 香港辦	<input type="checkbox"/> 連附件	<input type="checkbox"/> 其他:			

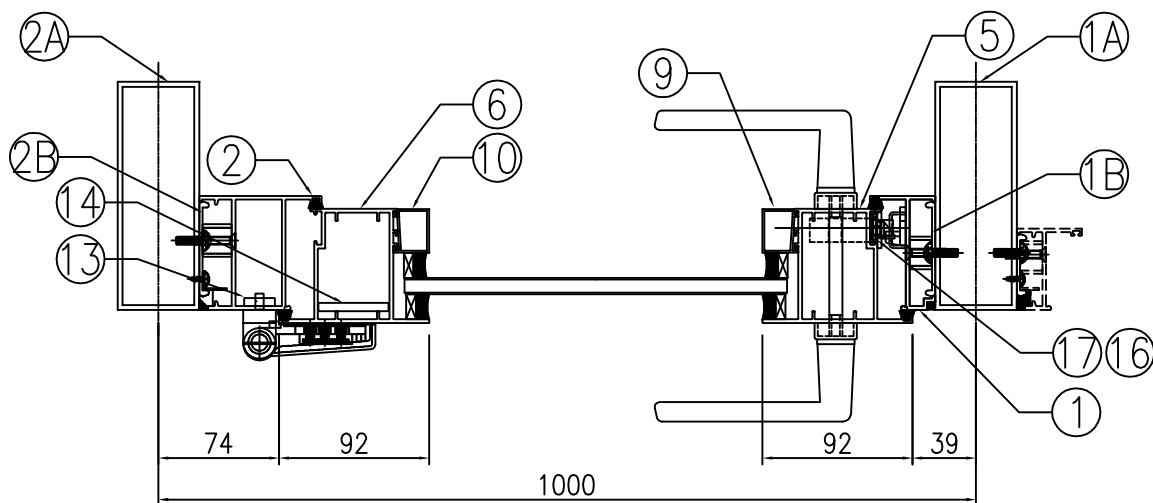
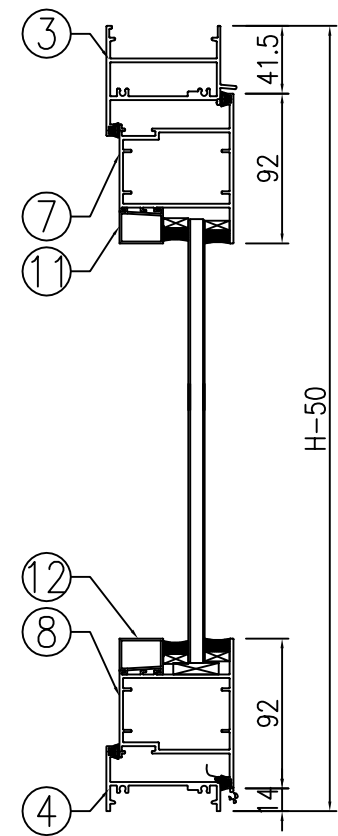
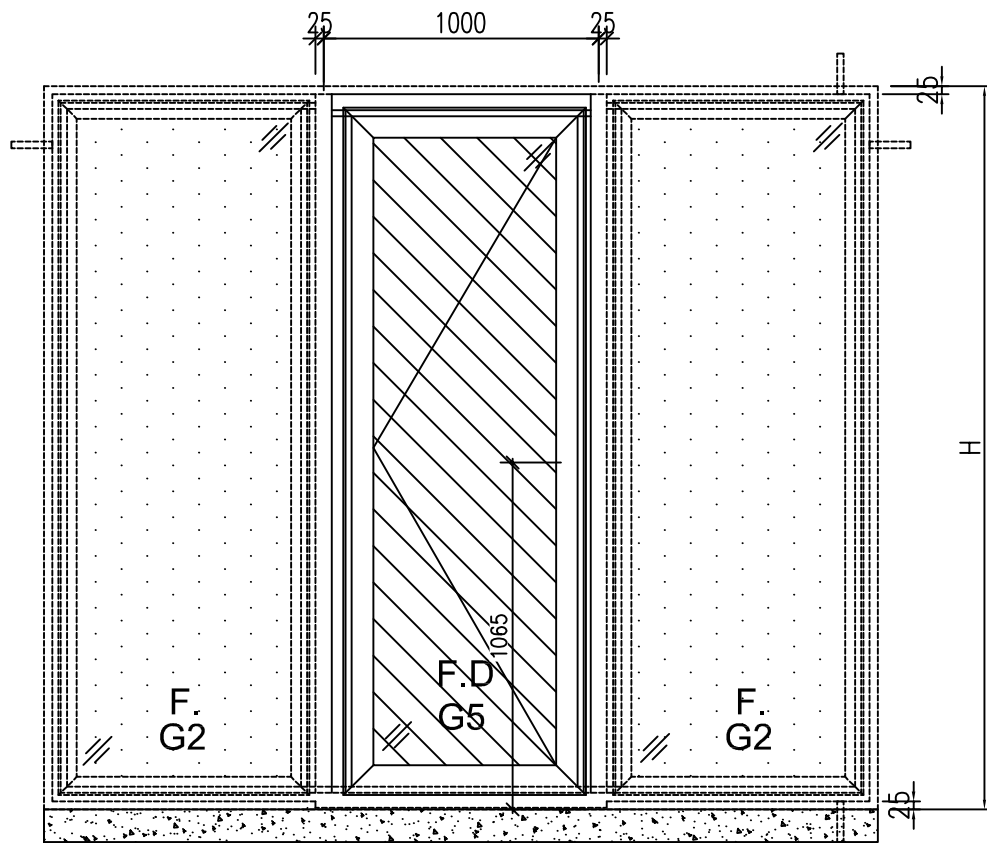
香港

<input type="checkbox"/> 行政部	<input type="checkbox"/> 連附件	<input type="checkbox"/> 會計部	<input type="checkbox"/> 連附件	<input type="checkbox"/> 統籌部	<input type="checkbox"/> 連附件	<input type="checkbox"/> 工程部	<input type="checkbox"/> 連附件
<input type="checkbox"/> 採購部	<input type="checkbox"/> 連附件	<input type="checkbox"/> QS部	<input type="checkbox"/> 連附件	<input checked="" type="checkbox"/> 地盤管理	<input checked="" type="checkbox"/> 連附件	<input type="checkbox"/> 維修部	<input type="checkbox"/> 連附件

*發件人簽署:	h	*組別成員批核簽署:	
傳遞編號:	HK1055	項目經理簽署:	

類別		物料號	
制圖	LRA	2023.11.12	圖號 860-FD-Z29R
修改	-	-	數量
日期	-	-	位置
復核	-	-	
批准			

表格數據見：860-FD-Z29R/1  
860-FD-Z29R/2



工程號	J-860	地盤	馬灣	附件
名稱	門玉組裝圖		探用	
材料	--		地盤	
顏色	--		工廠	

 <b>美特鋁質</b> 有限公司 MIDI Aluminium Fabricator Ltd.				類別		物料號	
				制圖	LRA	2023.11.12	圖號 860-FD-Z29R/2
修改	-	-		復核	-	-	數量
日期	-	-		批准			位置

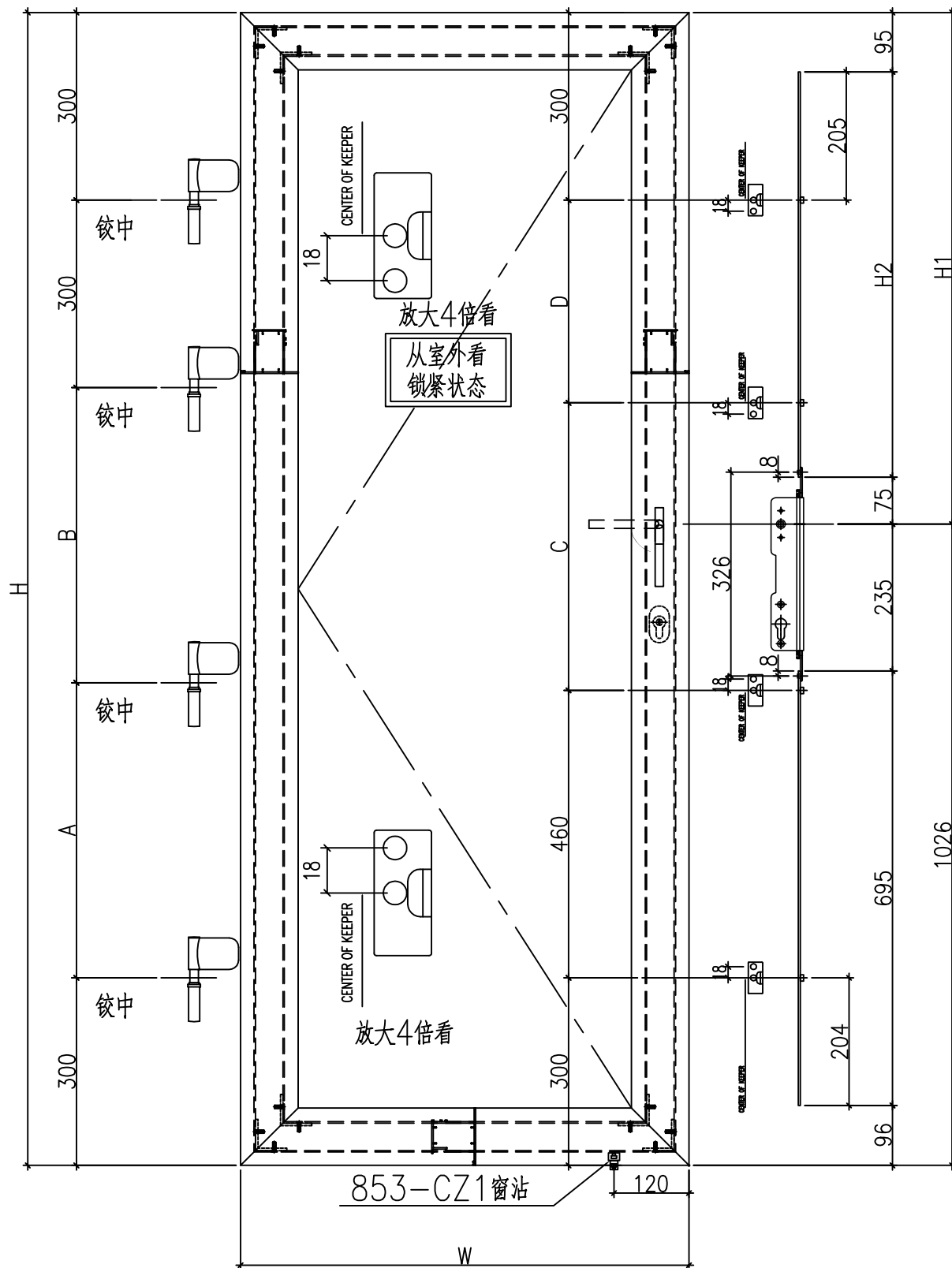
窗号: W35R-3

序號	料號	名稱	洞口高H 出筍	2010 長度L (mm)	幅数 支/幅	1幅 加工說明	楼层: GF 备注
1	X86007	70生夹企	直口	1960	1	X86007-W35R/3-1	
1A	JMFG0046	70中柱	直口	1960	1	JMFG0046-W35R/3-1	
1B	X86529	夹企扣脚	直口	1960	1	X86529-W35R/3-1	
2	X86383	70FD门边企料	直口	1960	1	X86383-W35R/3-1	
2A	JMFG0046	70中柱	直口	1960	1	JMFG0046-W35R/3-2	
2B	X86529	夹企扣脚	直口	1960	1	X86529-W35R/3-2	
3	X86269	70FD门顶横料	避位	939	1	X86269-W35R/3-1	
4	X86022	70生底横	避位	929	1	X86022-W35R/3-1	
門玉用料							
5	X86384	FD門玉料	45°	1904.5	1	X86384-W35R/3-1	
6	X86384	FD門玉料	45°	1904.5	1	X86384-W35R/3-2	
7	X86384	FD門玉料	45°	937	1	X86384-W35R/3-3	
8	X86384	FD門玉料	45°	937	1	X86384-W35R/3-4	
9	X86201	玻璃線	直口	1759.5	1	X86201-W35R/3-1	
10	X86201	玻璃線	直口	1759.5	1	X86201-W35R/3-2	
11	X86201	玻璃線	直口	753	1	X86201-W35R/3-3	
12	X86201	玻璃線	直口	753	1	X86201-W35R/3-4	
FD門配套型材用料							
13	19x5mm厚铝巴		直口	110	4	J860-FJ02L	
14	43x5mm厚铝巴		直口	1544.5	1	J860-W35R/3-1	
15	JMA0009	50x50x5mm鋁角	直口	36	4	JMA0009-LJ01	FD门组框码
15a	JMA0009	50x50x5mm鋁角	直口	65	4	JMA0009-LJ02	FD门组框码
16	X85964	拉巴	直口	695	1	X85964-LB1	
17	X85964	拉巴	直口	708.5	1	X85964-W35R/3-LB2	

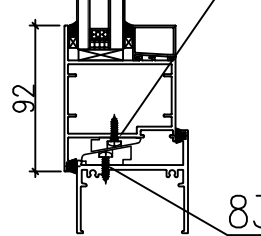
工程號	J-860	地盤	馬灣	附件	組裝圖見: 860-FD-Z29R
名稱	門玉組裝圖		採用		
材料	--		地盤		
顏色	--		工廠		

 美特鋁質 有限公司 MIDI Aluminium Fabricator Ltd.				類別		物料號	
				制圖	LRA	2023.11.12	圖號 860-FD-FY4
修改	-	-		復核	-	-	數量
日期	-	-		批准			位置

表格數據見：860-FD-FY4/1

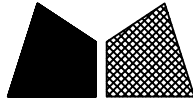


853-CZ1窗沾  
用#8x1/2"圆头钢牙修



833-CZ1窗沾  
用#8x1/2"圆头钢牙修

工程號	J-860	地盤	馬灣	附件
名稱	門玉組裝圖		探用	
材料	--		地盤	
顏色	--		工廠	

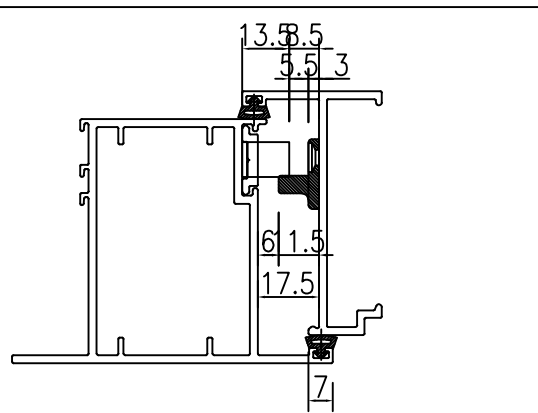
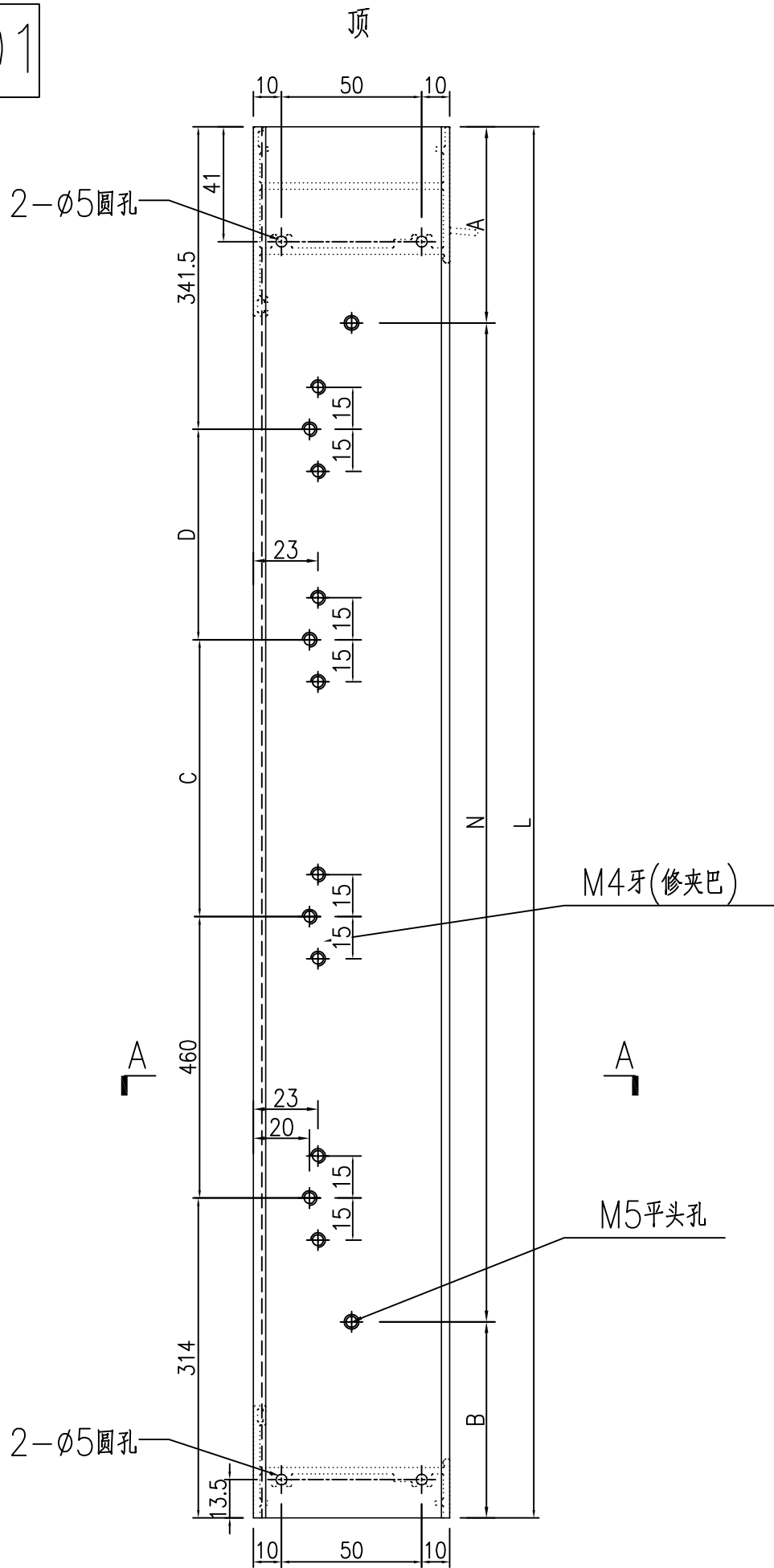
 <b>美特鋁質</b> 有限公司 MIDI Aluminium Fabricator Ltd.				類別		物料號	
				制圖	LRA	2023.11.12	圖號 860-FD-FY4/1
修改	-	-		復核	-	-	數量
日期	-	-		批准			位置

编号	数量	门玉宽W	门玉高H	H1	H2	A	B	C	D	楼层	备注	款式
W35R/3-FY1	1	937	1904.5	878.5	708.5	502.25	502.25	460	384.5	GF	扭摯+鎖芯	SHL

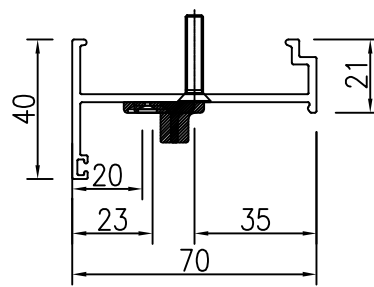
工程號	J-860	地盤	馬灣	附件	組裝圖見：860-FD-FY4
名稱	門玉組裝圖		採用		
材料	--		地盤		
顏色	--		工廠		

 美特鋁質有限公司 MIDI Aluminium Fabricator Ltd.				類別		物料號	
修改	-	-		制圖	LRA	2023.10.10	圖號 X86007-AL01R
日期	-	-		復核	-	-	數量 -
				批准			位置

数据表见: X86007-AL01R-01



锁点与夹巴放样示意图



SECTION A-A

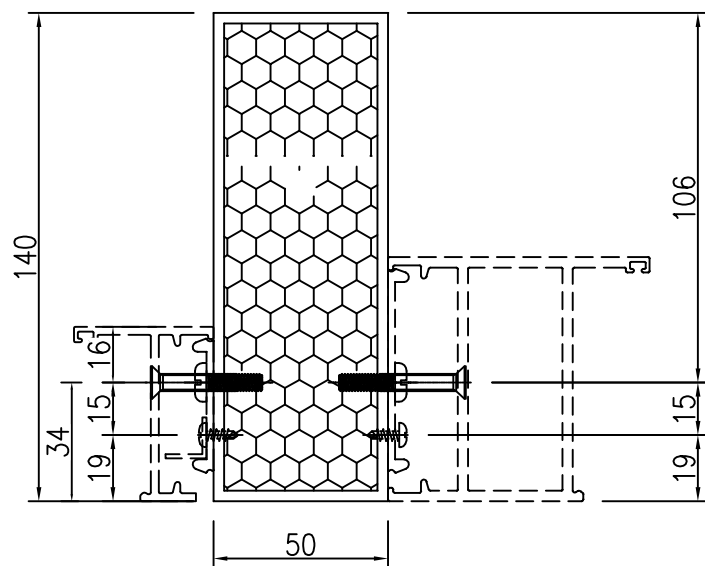
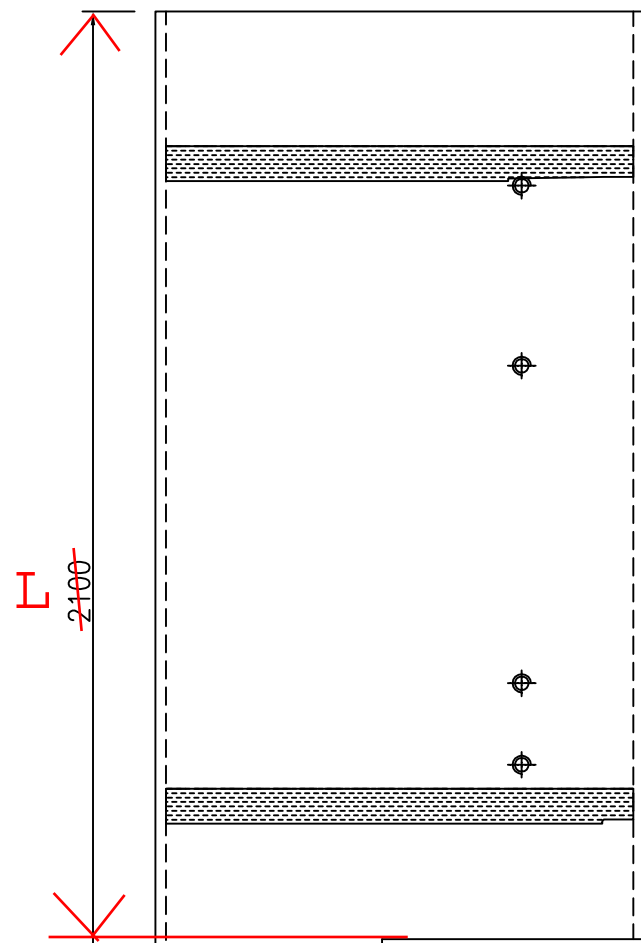
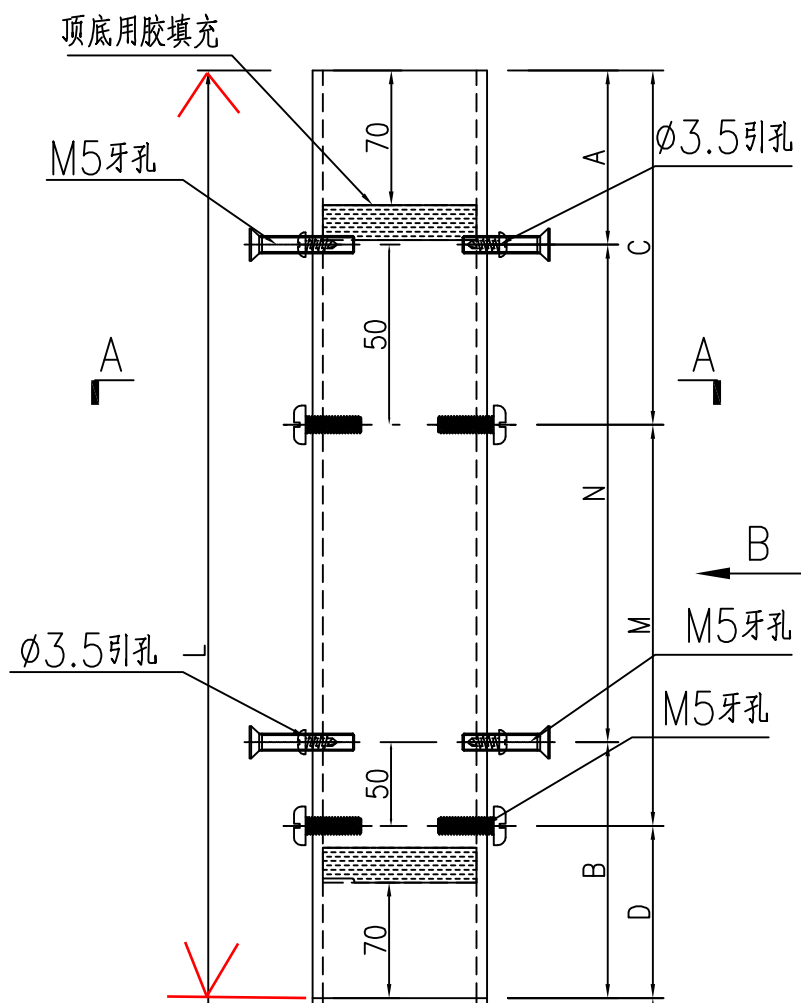
工程號	J-860	地盤	馬灣	附件
名稱	70生夹企	採	用	
材料	X86007	地盤		
顏色	--	工廠		





 美特鋁質有限公司 MIDI Aluminium Fabricator Ltd.				類別		物料號		圖號	JMFG0046-AL03R					
修改	-	-		制圖	LRA	2023.10.10		數量	-					
日期	-	-		復核	-	-		位置						
批准														
序号	物料编号	数量	长度L	A	N	B	C	M	D	扣脚编号				
1														
2														
3	JM FG 0046-W 35R/3-2	1	<del>2210</del>	<del>130</del>	300	x	6	<del>130</del>	<del>180</del>	300	x	6	<del>80</del>	X86529-W 35R/3-2
4														

1960 80 80 130 30



SECTION A-A

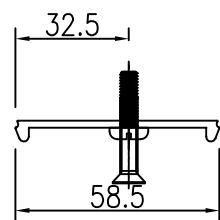
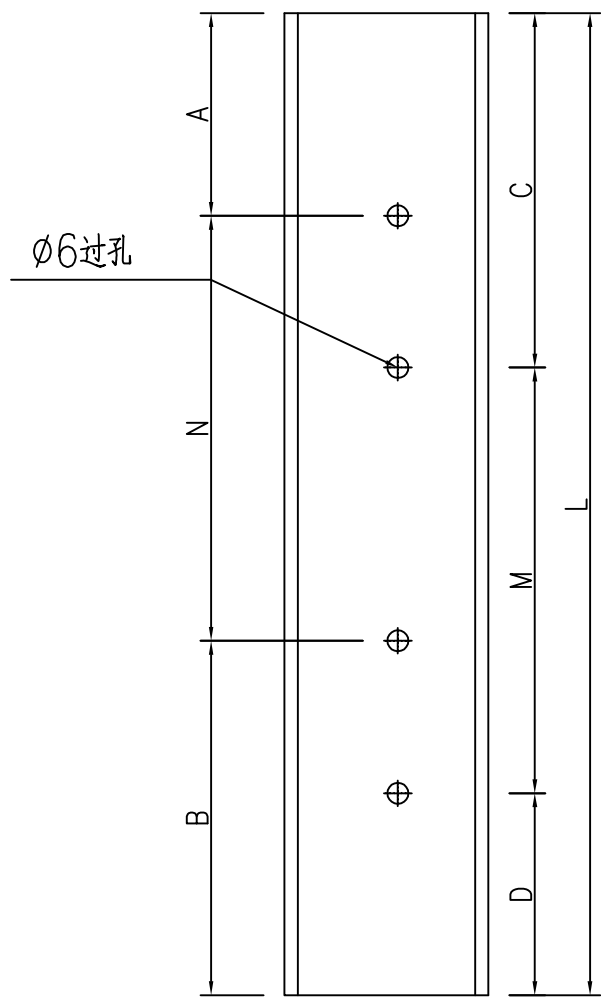
SECTION B-B

工程號	J-860	地盤	馬灣	附件
名稱	70中柱	採	用	
材料	JMFG0046	地盤		
顏色	--	工廠		

 美特鋁質 有限公司 MIDI Aluminium Fabricator Ltd.				類別		物料號	
				制圖	LRA	2023.10.10	圖號 X86529-AL01R
修改	-	-		復核	-	-	數量 -
日期	-	-		批准			位置

序号	物料编号	数量	长度L	A	N	B	C	M	D				
1													
2													
3													
4													
5													
6													
7													
8	X86529-W 35R/3-1	1	<del>2060</del>	<del>180</del>	300	x	6	<del>80</del>	<del>130</del>	300	x	6	<del>130</del>

1960 130 30 80 80

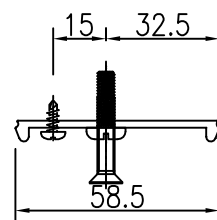
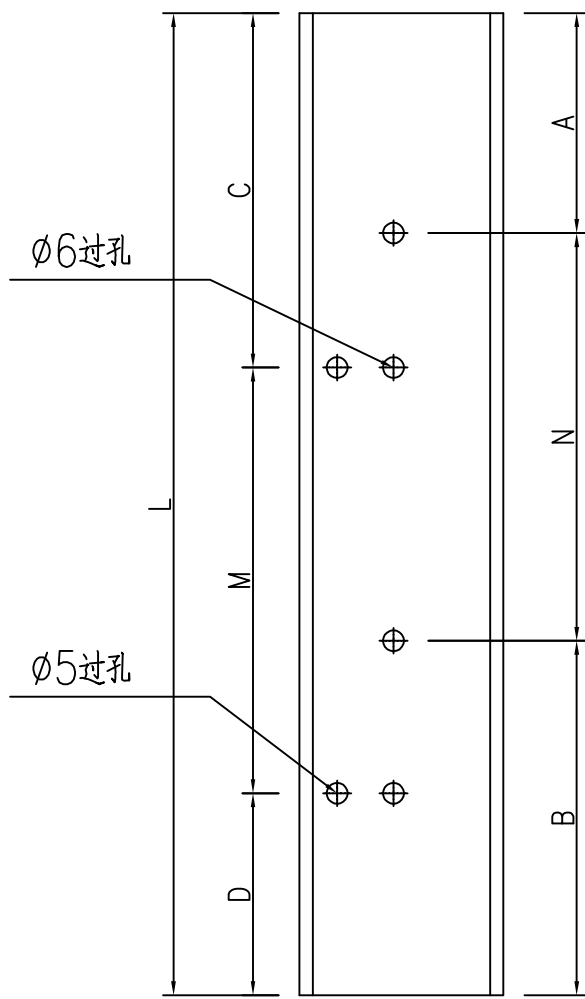


工程號	J-860	地盤	馬灣	附件
名稱	夾企扣腳		探用	
材料	X86529		地盤	
顏色	--		工廠	

 美特鋁質 有限公司 MIDI Aluminium Fabricator Ltd.				類別		物料號							
				制圖	LRA	2023.10.10	圖號	X86529-AL02					
修改	-	-		復核	-	-	數量	-					
日期	-	-		批准			位置						
序号	物料编号	数量	长度L	A		N	B	C		M		D	
1													
2													
3													
4	X86529-W 35R/3-2	1	<del>2060</del>	<del>180</del>	300	x	6	<del>80</del>	<del>130</del>	300	x	6	<del>130</del>
5													

1960
30
80
80

130



工程號	J-860	地盤	馬灣	附件
名稱	夾企扣脚	探	用	
材料	X86529	地盤		
顏色	--	工廠		



 美特鋁質 有限公司 MIDI Aluminium Fabricator Ltd.				類別		物料號		
				制圖	LRA	2023.10.10	圖號	X86383-AL04-01
修改	-	-		復核	-	-	數量	-
日期	-	-		批准			位置	

加工图见: X86383-AL04

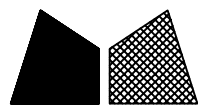
序号	物料编号	数量	长度L	A		N		B	A	B
1										
2										
3	X86383-W 35R/3-2	1	<del>2060</del>	<del>130</del>	300	x	6	<del>130</del>	<del>552.25</del>	<del>552.25</del>
4										
5										

1960
80
80
502.25  



502.25

工程號	J-860	地盤	馬灣	附 件
名稱	数据表		探 用	
材 料	--		地盤	
顏 色	--		工廠	

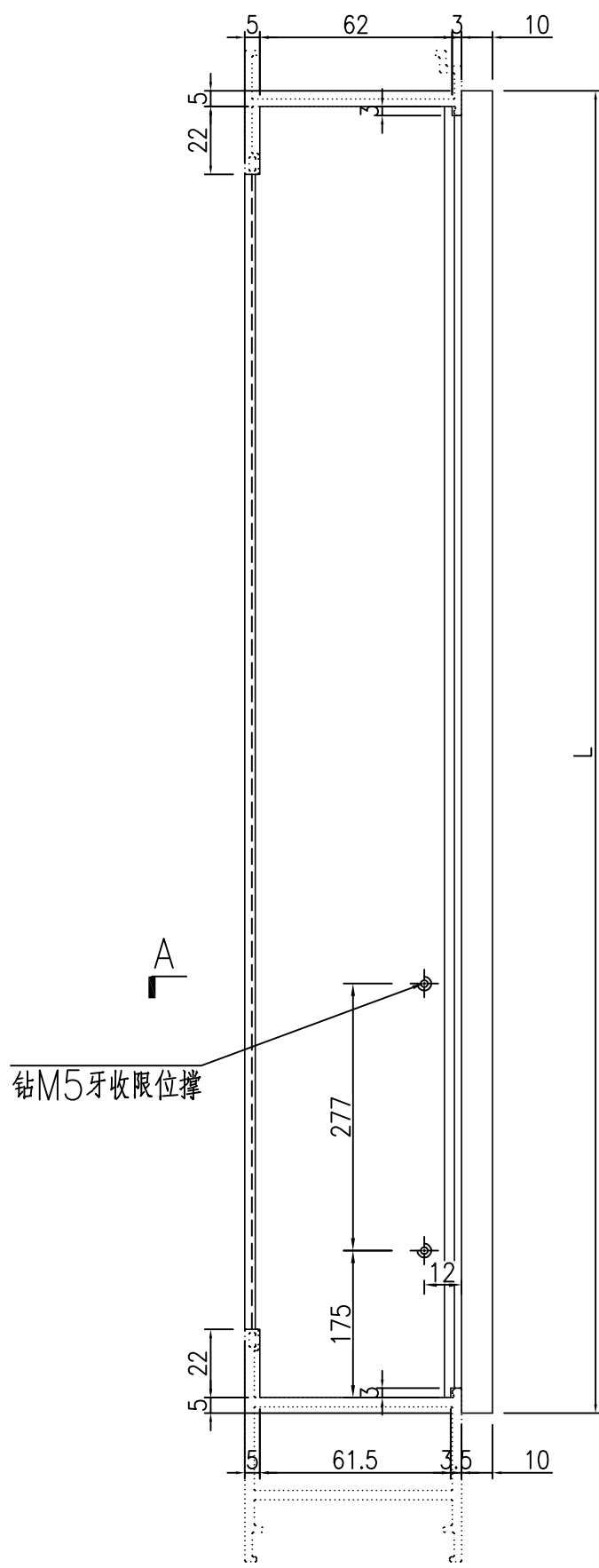


美特鋁質 有限公司  
MIDI Aluminium Fabricator Ltd.

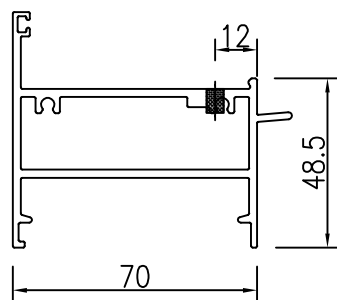
類別		物料號	
制圖	LRA	2023.10.10	圖號 X86269-AL02R
修改	-	-	數量 -
日期	-	-	位置
		復核	
		批准	

序号	物料编号	数量	长度L
1			
2			
3			
4			
5			
6	X86269-W 35R/3-1	1	<del>889</del>
7			
8			

939



钻M5牙收限位撑

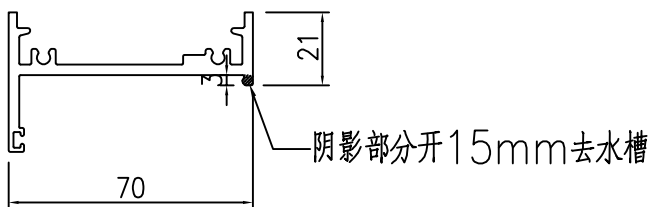
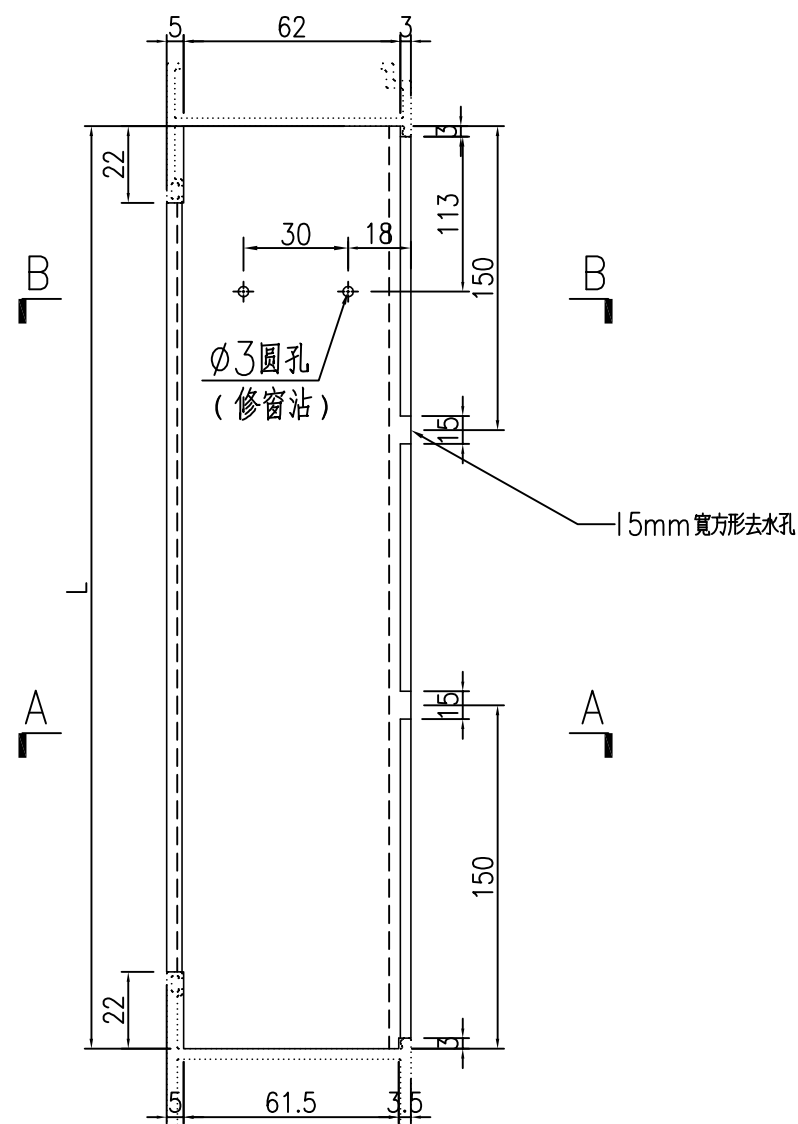


SECTION A-A

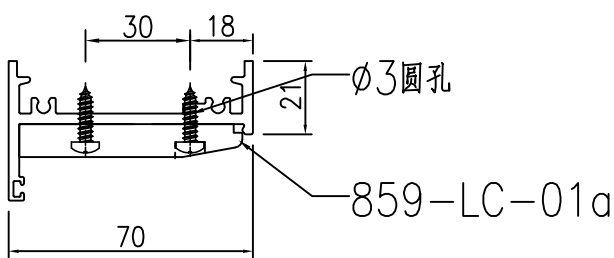
工程號	J-860	地盤	馬灣	附件
名稱	70FDI門頂橫料		採用	
材料	X86269		地盤	
顏色	--		工廠	

類別		物料號	
制圖	LRA	2023.10.10	圖號 X86022-AL02R
修改	-	-	數量 -
日期	-	-	位置
復核	-	-	
批准			

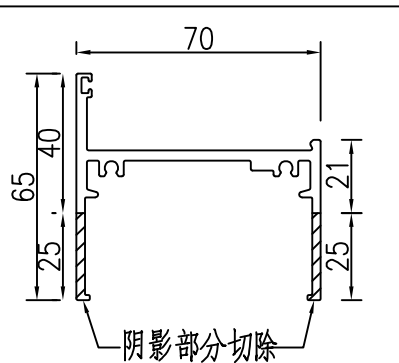
序号	物料编号	数量	长度L
1			
2			
3			
4			
5			
6	X86022-W 35R/3-1	1	<del>879</del>
7			
8			



SECTION A-A



SECTION B-B



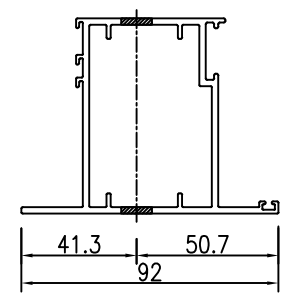
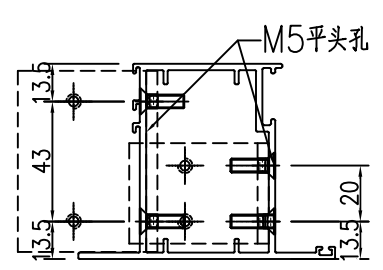
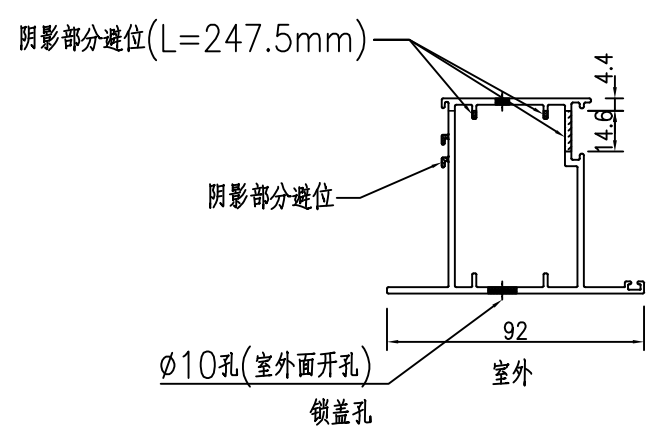
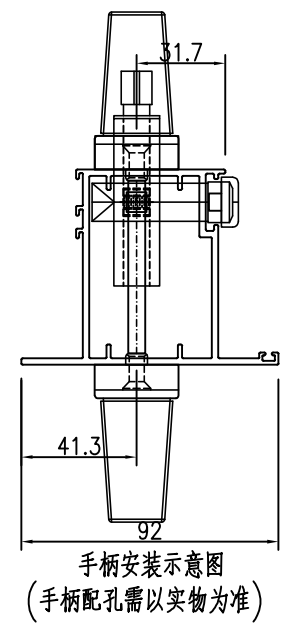
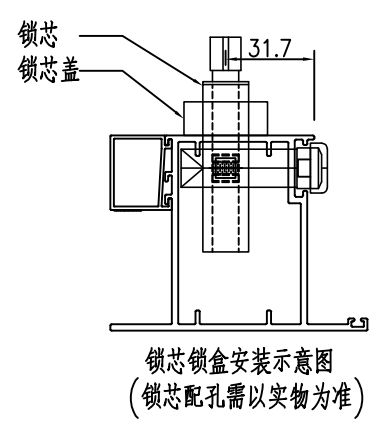
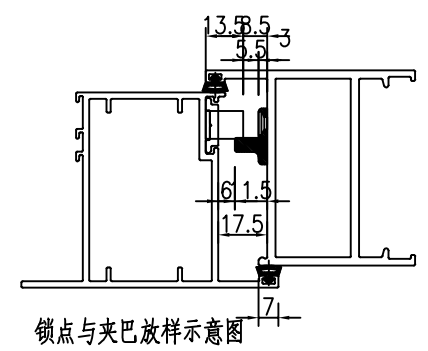
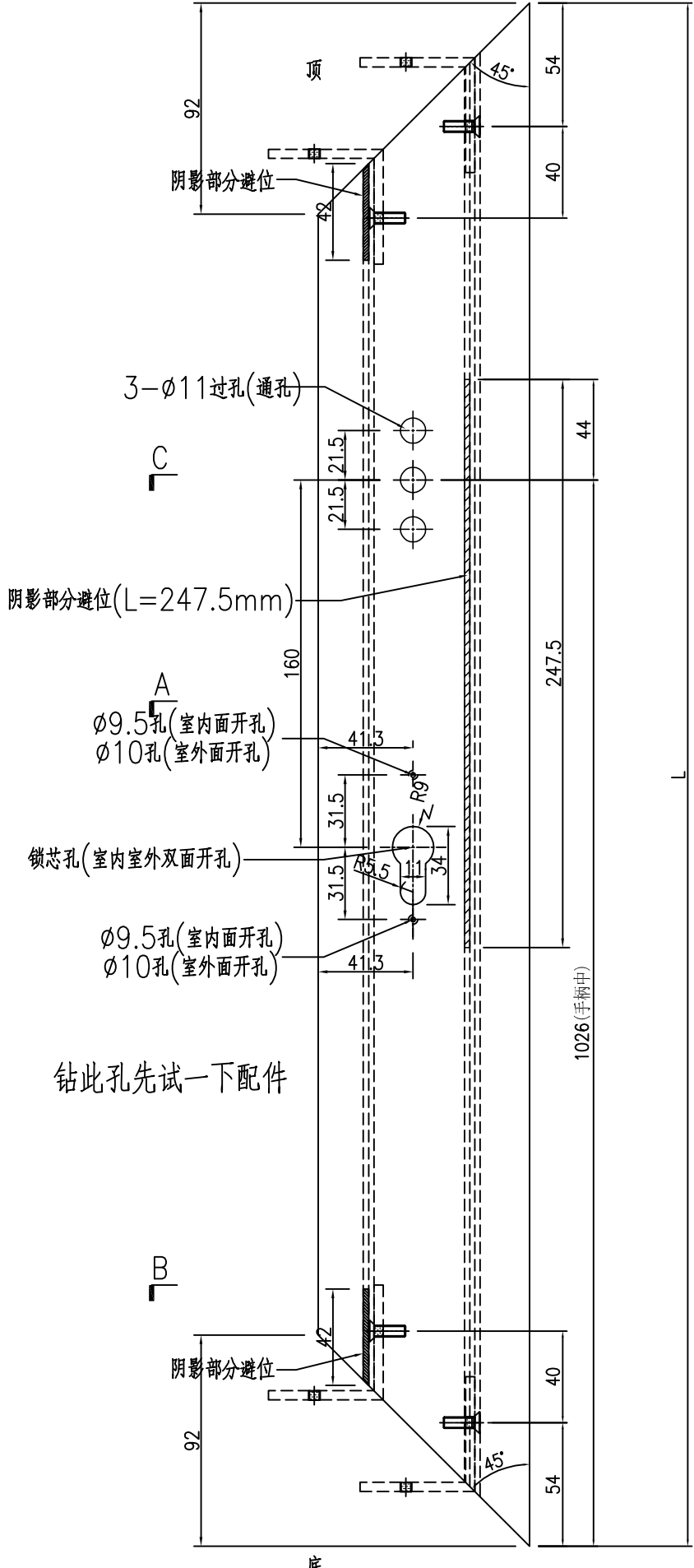
X86022 70生底橫

929

工程號	J-860	地盤	馬灣	附件
名稱	70生底橫	採用		
材料	X86022	地盤		
顏色	--	工廠		

類別		物料號	
制圖	LRA	2023.10.10	圖號 X86384-AL07
修改	-	-	數量 -
日期	-	-	位置
復核	-	-	
批准			

数据表见: X86384-AL07-01



SECTION A-A

SECTION B-B

SECTION C-C

工程號	J-860	地盤	馬灣	附件
名稱	FD門玉料	採	用	
材料	X86384	地盤		
顏色	--	工廠		

 美特鋁質 有限公司 MIDI Aluminium Fabricator Ltd.	類別		物料號	
	制圖	LRA	2023.10.10	圖號 X86384-AL07-01
修改	-	-	復核	-
日期	-	-	批准	位置

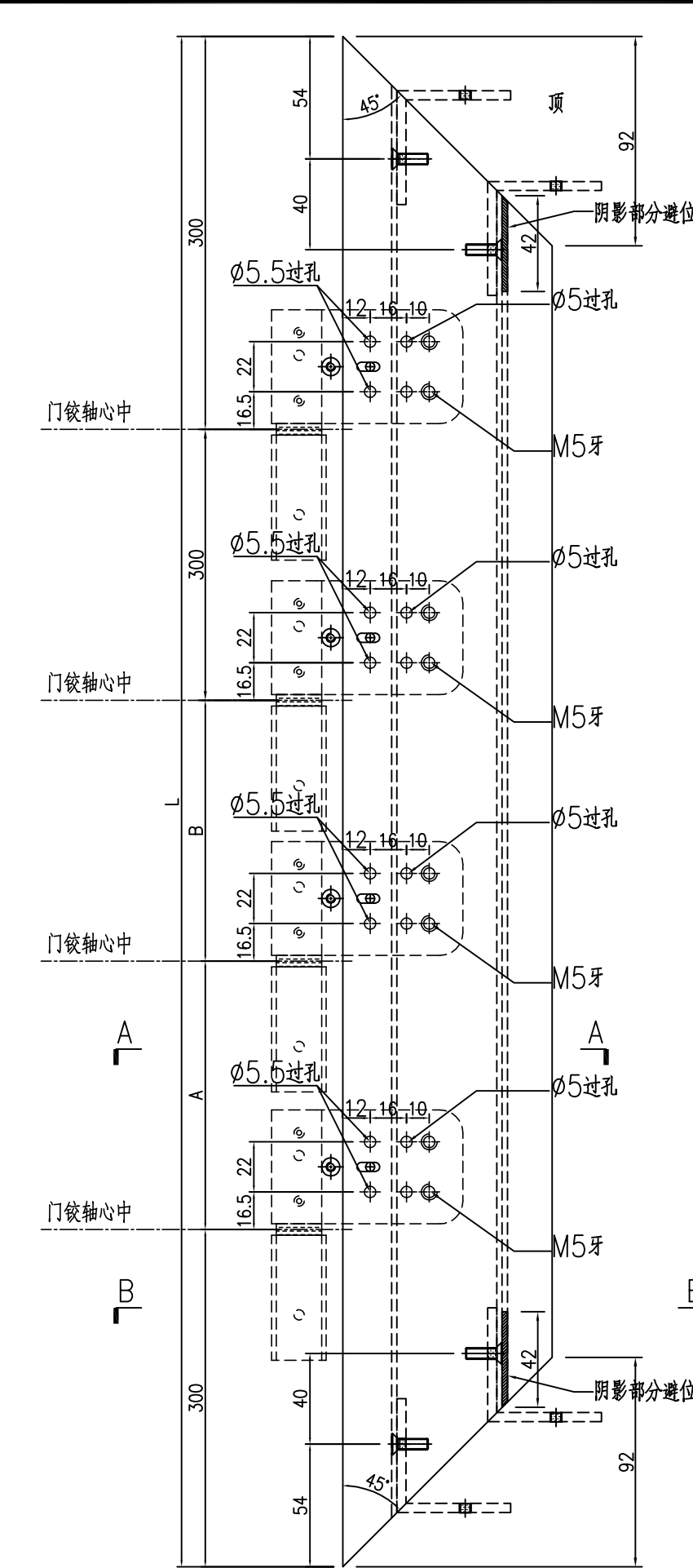
加工图见: X86384-AL07

序号	物料编号	数量	长度L
1			
2			
3			
4			
5			
6			
7			
8			
9			
10			
11			
12			
13			
14			
15			
16			
17			
18	X86384-W 35R/3-1	1	<del>2004.5</del>

1904.5

工程號	J-860	地盤	馬灣	附件
名稱	数据表	探	用	
材料	--	地盤		
顏色	--	工廠		

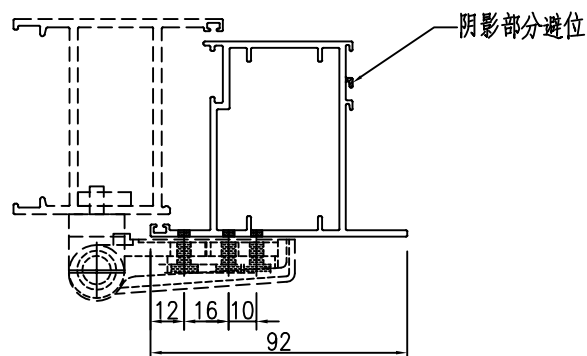
類別		物料號	
制圖	LRA	2023.10.10	圖號 X86384-AL05
修改	-	-	數量 -
日期	-	-	位置



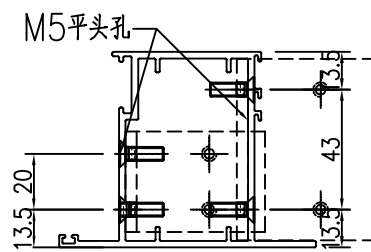
序号	物料编号	数量	长度L	A	B
1					
2					
3					
4					
5					
6					
7					
8					
9					
10					
11					
12					
13					
14					
15					
16					
17					
18					
19					
20					
21					
22					
23					
24					
25	X86384-W 35R/3-2	1	<del>2004.5</del>	<del>552.25</del>	<del>552.25</del>
26					
27					
28					
29					

502.25

1904.5 502.25



SECTION A-A



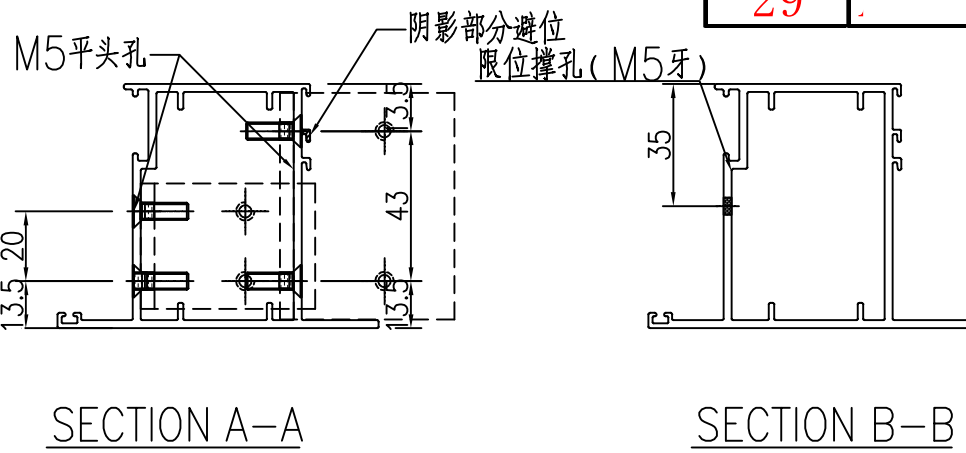
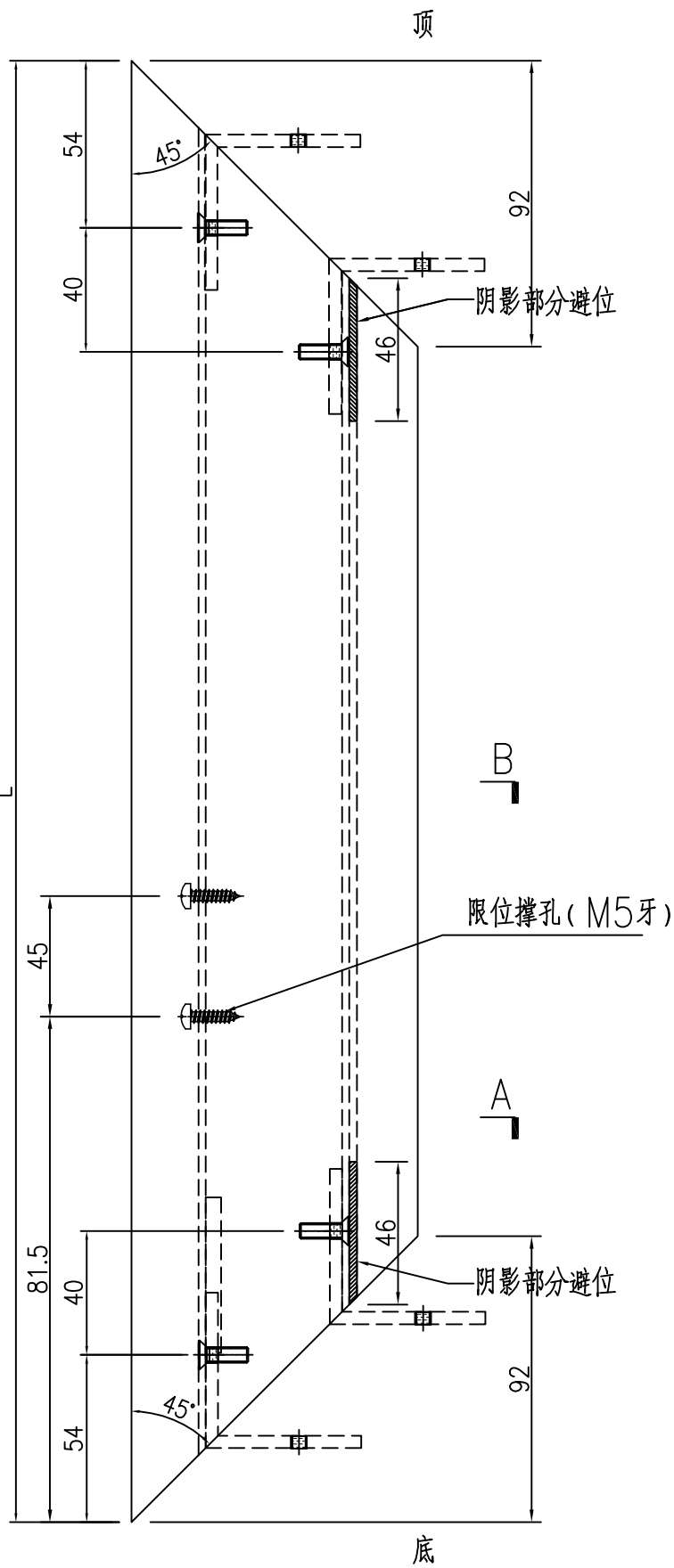
SECTION B-B

工程號	J-860	地盤	馬灣
名稱	FD門玉料	探	用
材料	X86384	地盤	
顏色	--	工廠	

附件

類別		物料號	
制圖	LRA	2023.10.10	圖號 X86384-AL09
修改	-	-	數量 -
日期	-	-	位置
復核	-	-	
批准			

序号	物料编号	数量	长度L
1			
2			
3			
4			
5			
6			
7			
8			
9			
10			
11			
12			
13			
14			
15			
16			
17			
18			
19			
20			
21			
22			
23			
24			
25	X86384-W 35R/3-3	1	<del>887</del>
26			
27			
28			
29			

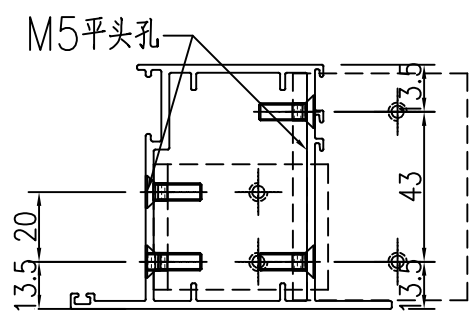
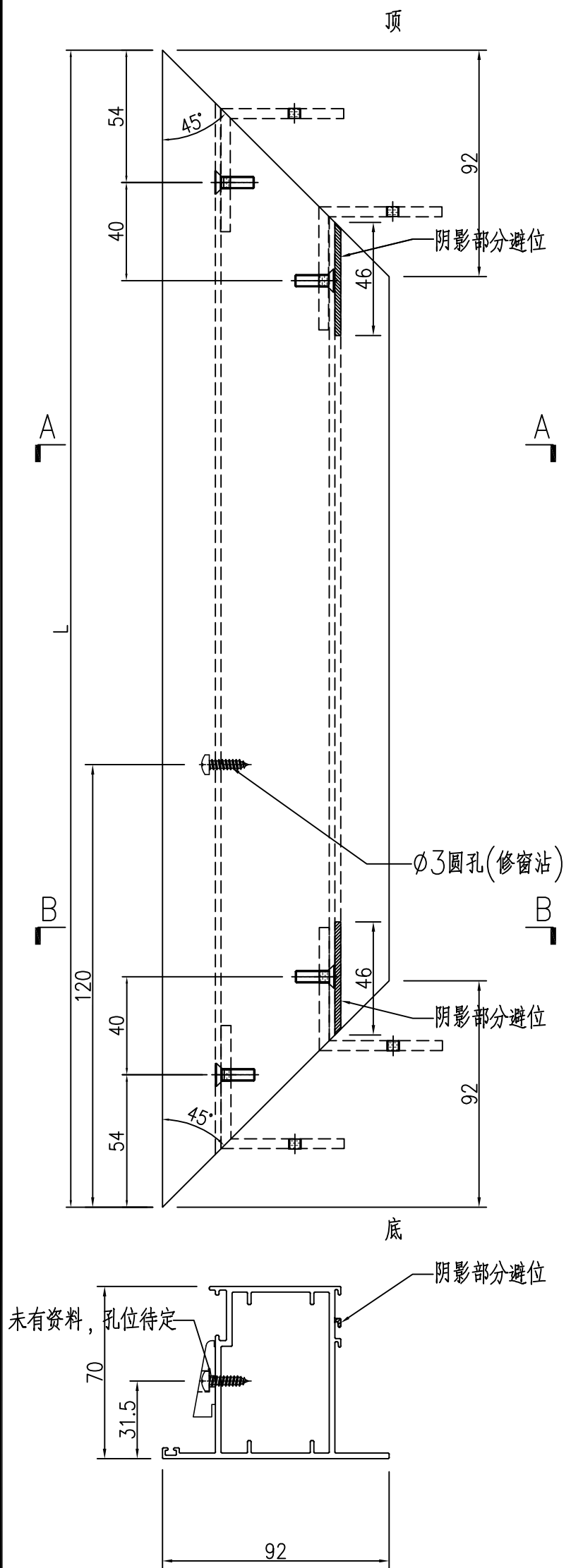


937

工程號	J-860	地盤	馬灣	附件
名稱	FD門玉料	採	用	
材料	X86384	地盤		
顏色	--	工廠		

類別		物料號	
制圖	LRA	2023.10.10	圖號 X86384-AL08
修改	-	-	數量 -
日期	-	-	位置
復核	-	-	
批准			

序号	物料编号	数量	长度L
1			
2			
3			
4			
5			
6			
7			
8			
9			
10			
11			
12			
13			
14			
15			
16			
17			
18			
19			
20			
21			
22			
23			
24			
25	X86384-W 35R/3-4	1	<del>887</del>
26			
27			
28			
29			

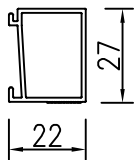


937

工程號	J-860	地盤	馬灣	附件
名稱	FD門玉料	採	用	
材料	X86384	地盤		
顏色	--	工廠		

 美特鋁質 有限公司 MIDI Aluminium Fabricator Ltd.				類別		物料號	
				制圖	LRA	2023.10.10	圖號 X86201-AL01
修改	-	-		復核	-	-	數量 -
日期	-	-		批准			位置

数据表见：X86201-AL01-01~03



工程號	J-860	地盤	馬灣	附件
名稱	玻璃線	探	用	
材料	X86201	地盤		
顏色	--	工廠		

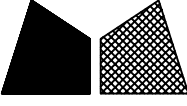
 <b>美特鋁質</b> 有限公司 MIDI Aluminium Fabricator Ltd.				類別		物料號	
				制圖	LRA	2023.10.10	圖號 X86201-AL01-03
修改	-	-		復核	-	-	數量 -
日期	-	-		批准			位置

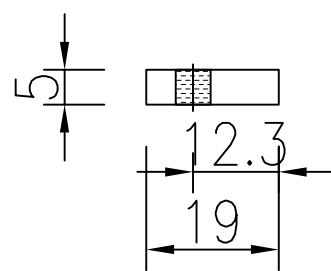
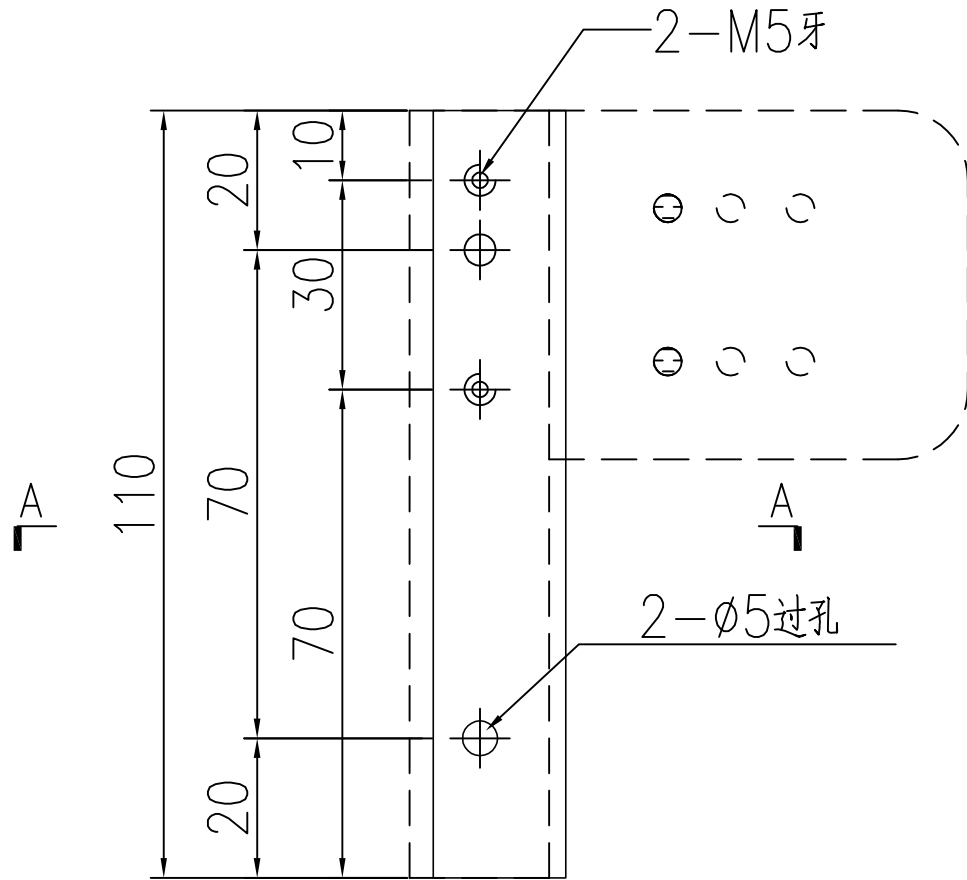
加工图见: X86201-AL01

序号	物料编号	数量	长度L
201			
202			
203			
204			
205			
206			
207			
208			
209			
210			
211			
212			
213			
214			
215			
216			
217			
218			
219			
220			
221	X86201-W 35R/3-1	1	<del>1859.5</del>
222	X86201-W 35R/3-2	1	<del>1859.5</del>
223	X86201-W 35R/3-3	1	<del>703</del>
224	X86201-W 35R/3-4	1	<del>703</del>
225			
226			
227			
228			
229			
230			
231			
232			
233			
234			
235			
236			
237			
238			
239			
240			
241			
242			
243			
244			
245			
246			
247			
248			

1759.5  
1759.5  
753  
753

工程號	J-860	地盤	馬灣	附件
名稱	数据表	探	用	
材料	--	地盤		
顏色	--	工廠		

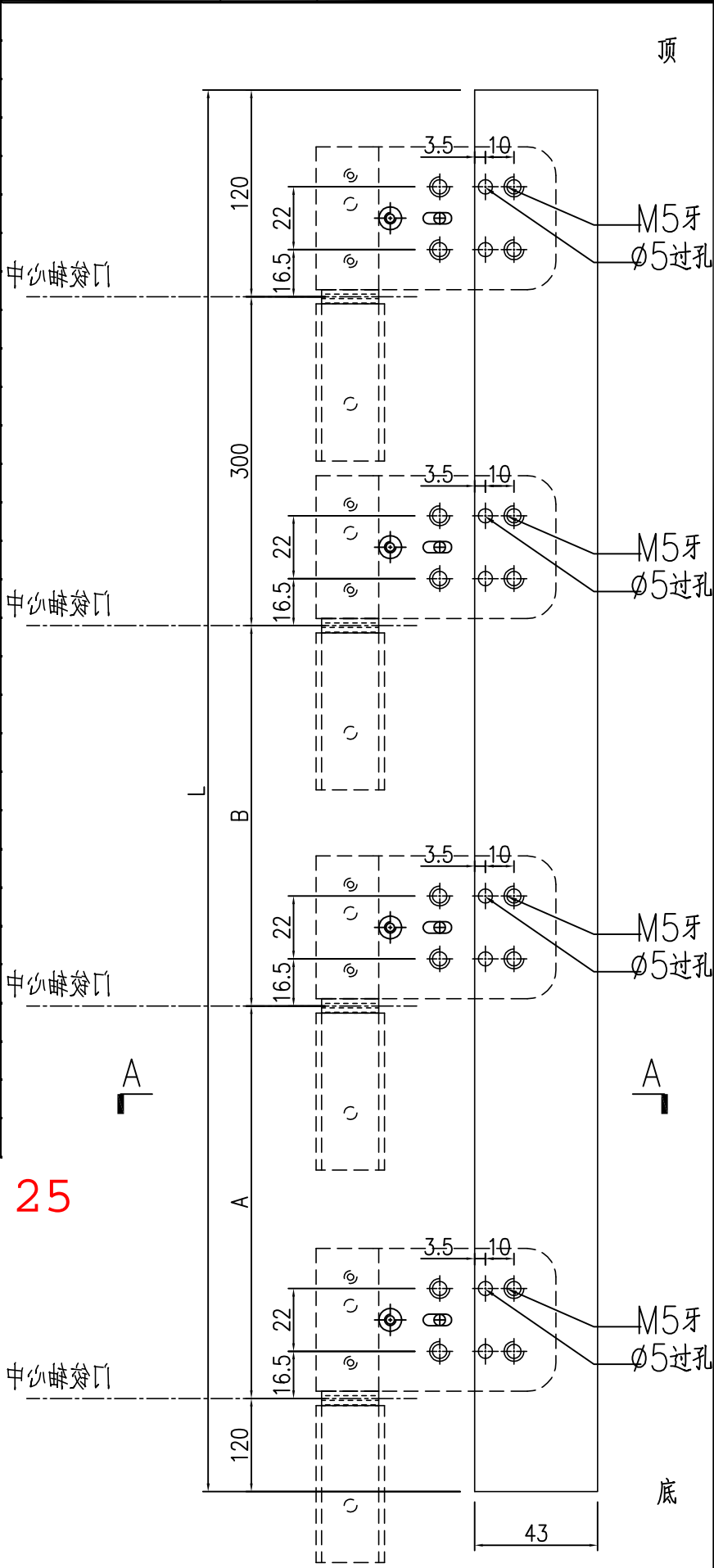
 美特鋁質 有限公司 MIDI Aluminium Fabricator Ltd.				類別		物料號	
				制圖	LRA	2023.10.10	圖號 J860-FJ02L
修改	-	-		復核	-	-	數量 <del>136</del> 4
日期	-	-		批准			位置



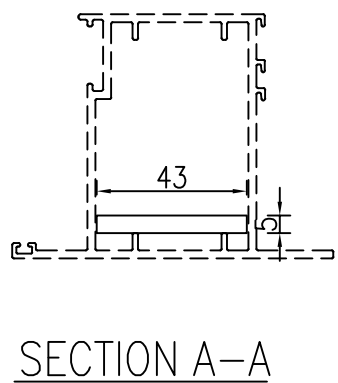
工程號	J-860	地盤	馬灣	附件
名稱	19x5mm厚铝巴		探用	
材料	--	地盤		
顏色	--	工廠		

 美特鋁質 有限公司 MIDI Aluminium Fabricator Ltd.				類別		物料號	
修改	-	-		制圖	LRA	2023.10.10	圖號 J860-FJ04
日期	-	-		復核	-	-	數量 -
				批准			位置

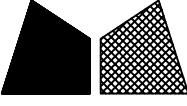
序号	物料编号	数量	长度L	A	B
1					
2					
3					
4					
5					
6					
7					
8					
9					
10					
11					
12					
13					
14					
15					
16					
17					
18					
19					
20					
21					
22					
23					
24					
25	J860-W 35R/3-1	1	<del>1644.5</del>	<del>552.25</del>	<del>552.25</del>
26					
27					
28					
29					



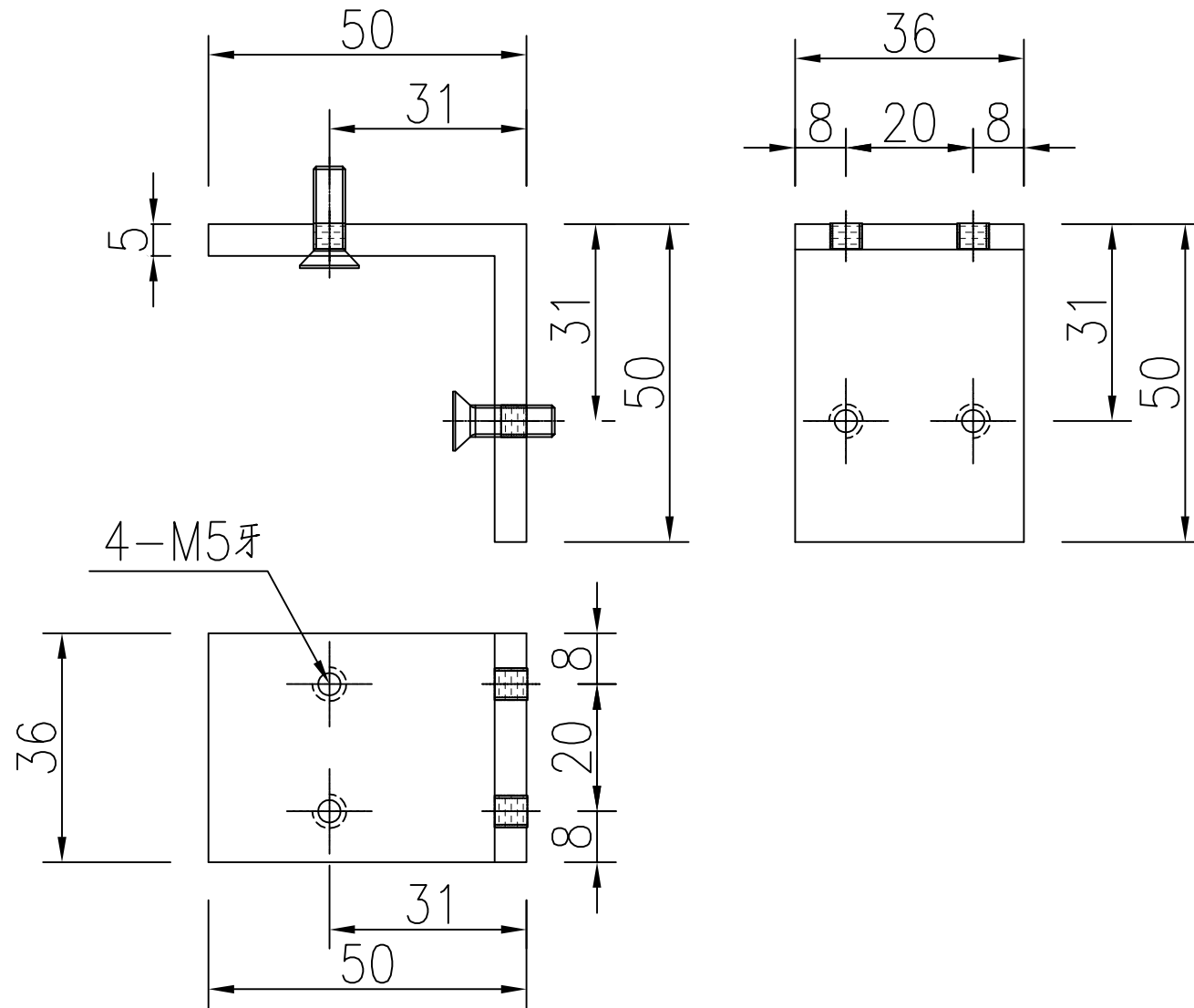
1544.5      502.25  
502.25



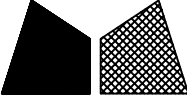
工程號	J-860	地盤	馬灣	附件
名稱	43x5mm厚铝巴		探用	
材料	--		地盤	
顏色	--		工廠	

 美特鋁質 有限公司 MIDI Aluminium Fabricator Ltd.				類別		物料號	
修改	-	-		制圖	LRA	2023.10.10	圖號 JMA0009-LJ01
日期	-	-		復核	-	-	數量 <del>248</del>
				批准			位置

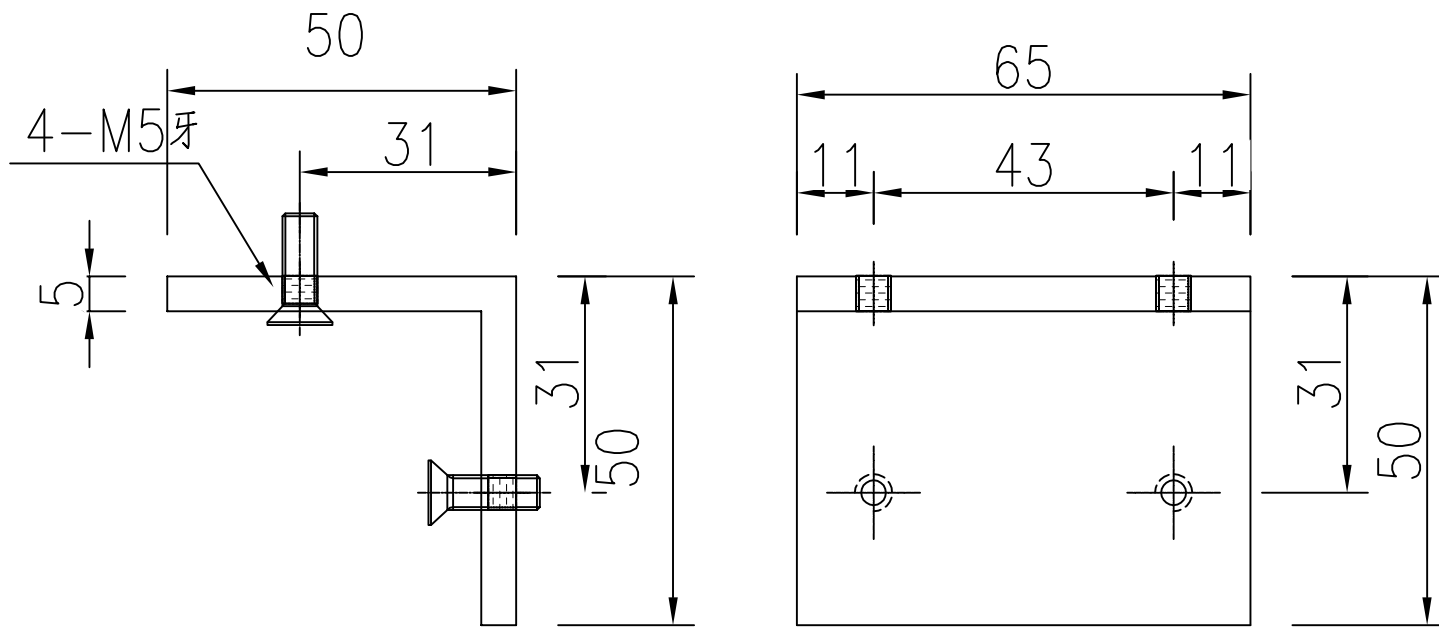
4



工程號	J-860	地盤	馬灣	附件
名稱	50x50x5厚铝角		探用	
材料	XXX	地盤		
顏色	--	工廠		

 美特鋁質 有限公司 MIDI Aluminium Fabricator Ltd.				類別		物料號	
				制圖	LRA	2023.10.10	圖號 JMA0009-LJ02
修改	-	-		復核	-	-	數量 <del>248</del>
日期	-	-		批准			位置

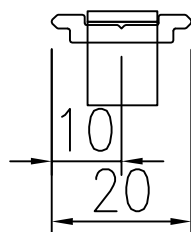
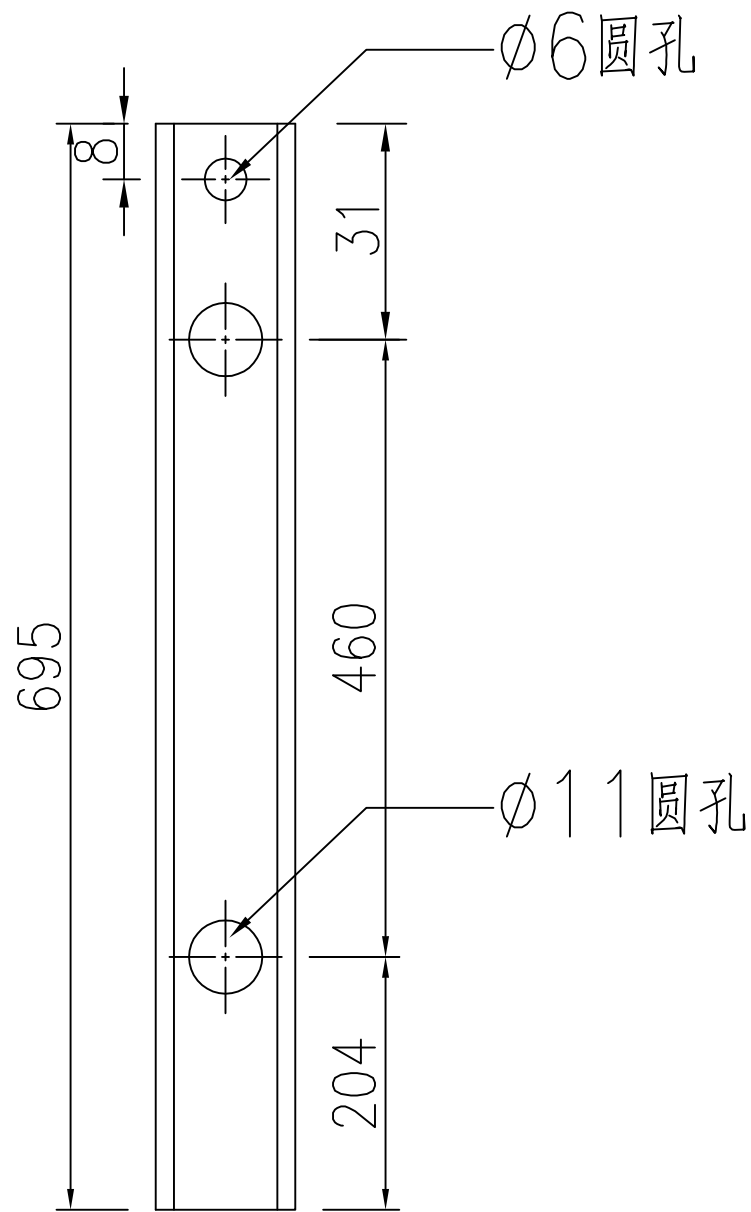
4



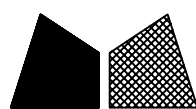
工程號	J-860	地盤	馬灣	附件
名稱	50x50x5厚铝角		探用	
材料	XXX		地盤	
顏色	--		工廠	

 美特鋁質 有限公司 MIDI Aluminium Fabricator Ltd.				類別		物料號	
修改	-	-		制圖	LRA	2023.10.10	圖號 X85964-LB1
日期	-	-		復核	-	-	數量 <del>62</del>
				批准			位置

1

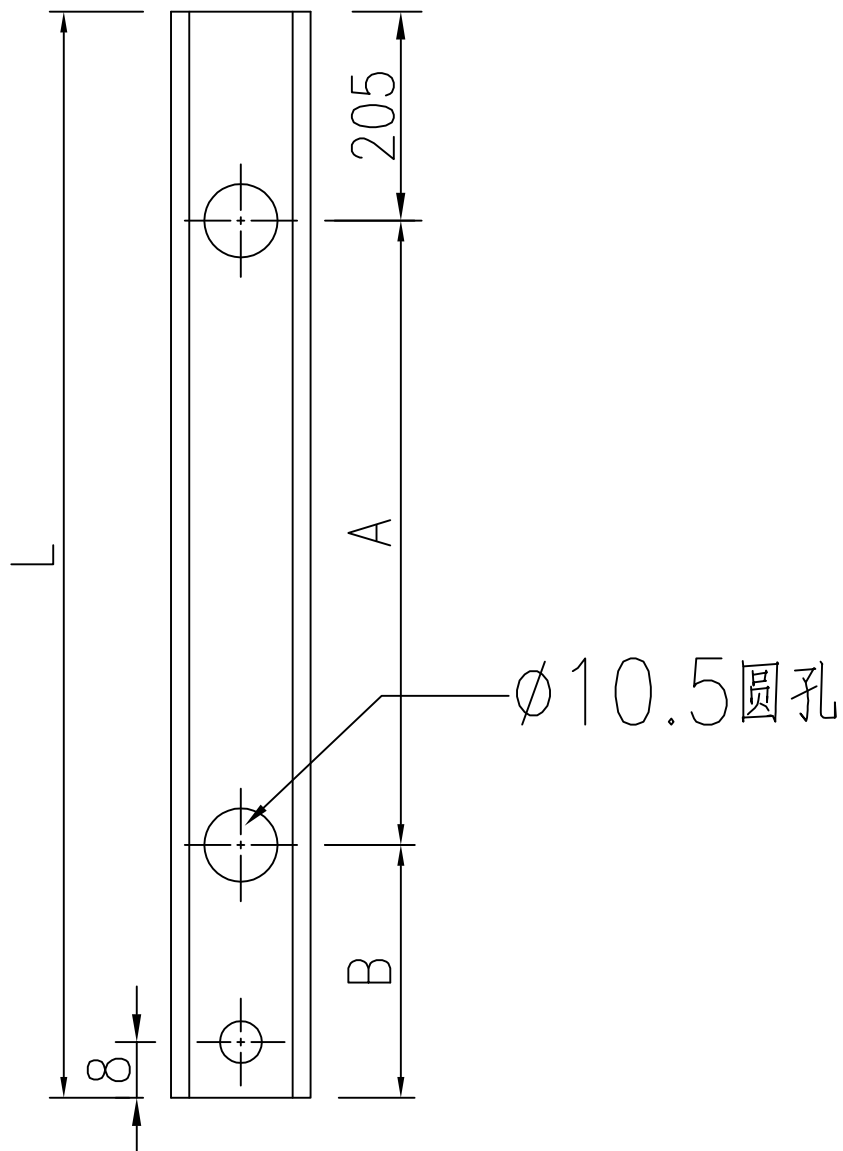


工程號	J-860	地盤	馬灣	附件
名稱	拉巴加工圖	探	用	
材料	X85964	地盤		
顏色	--	工廠		



美特鋁質 有限公司  
MIDI Aluminium Fabricator Ltd.

類別		物料號		
制圖	LRA	2023.10.10	圖號	X85964-LB2
修改	-	-	數量	-
日期	-	-	位置	
復核	-	-		
批准				



序号	物料编号	数量	长度L	A	B
1					
2					
3					
4					
5					
6					
7					
8					
9					
10					
11					
12					
13					
14					
15					
16					
17					
18					
19					
20					
21					
22					
23					
24					
25					
26					
27					
28					
29					
30					
31					
32					
33					
34					
35					
36					
37					
38					
39					
40					
41					
42					
43					
44					
45					
46					
47					
48					
49					
50					
51					
52					
53					
54					
55	X85964-W 35R/3-LB2	1	<del>808.5</del>	<del>484.5</del>	119
56	X				
57	X				
58	X				
59	X				
60	X				
61	X				

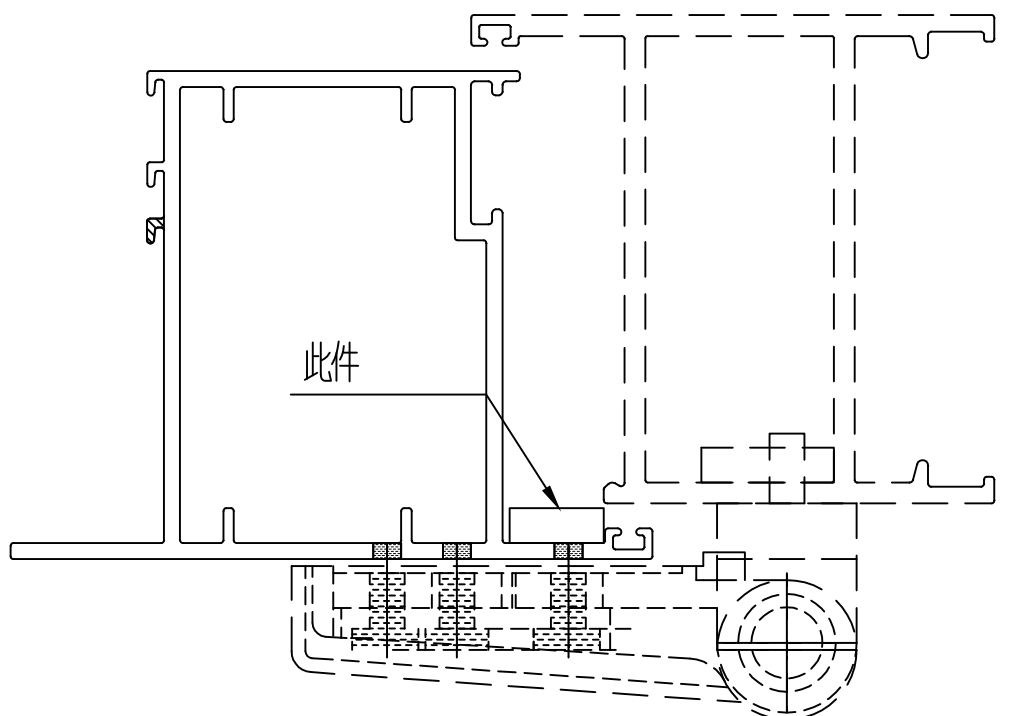
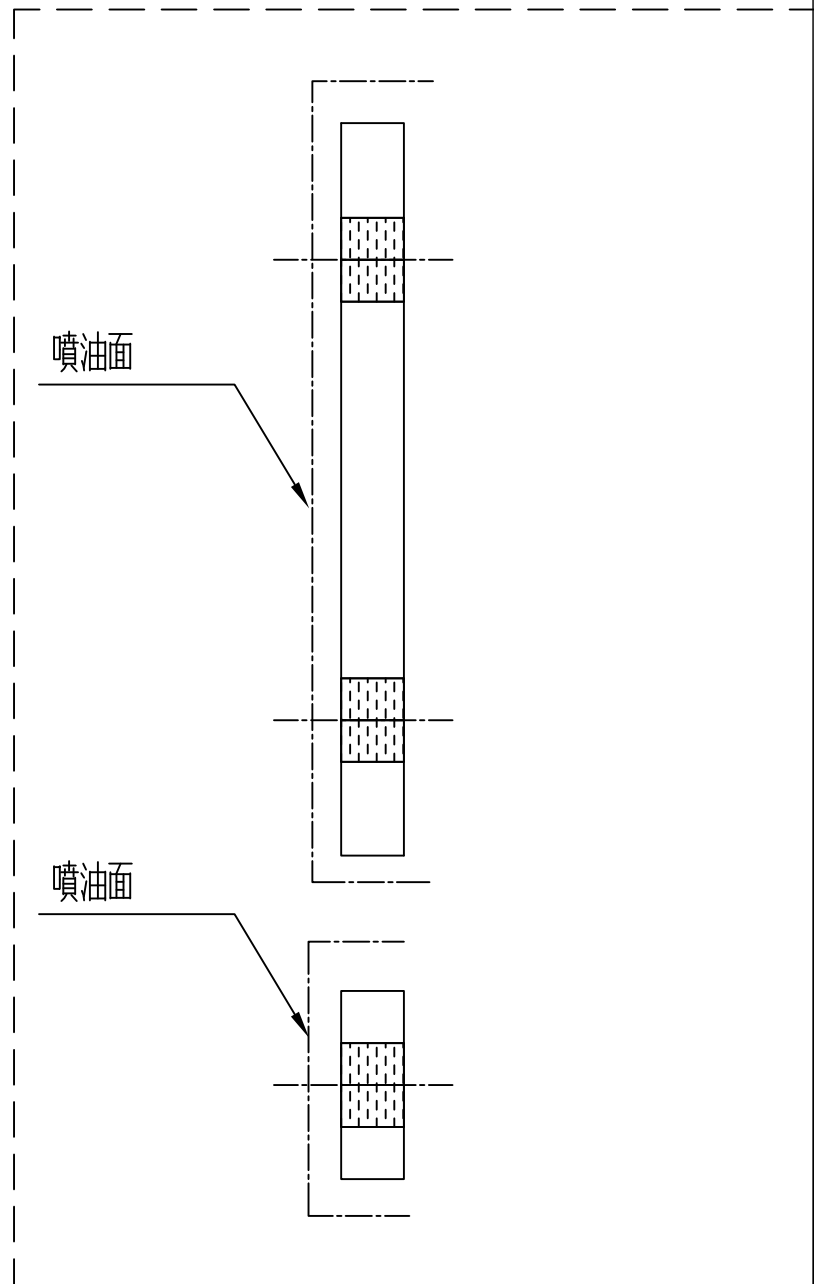
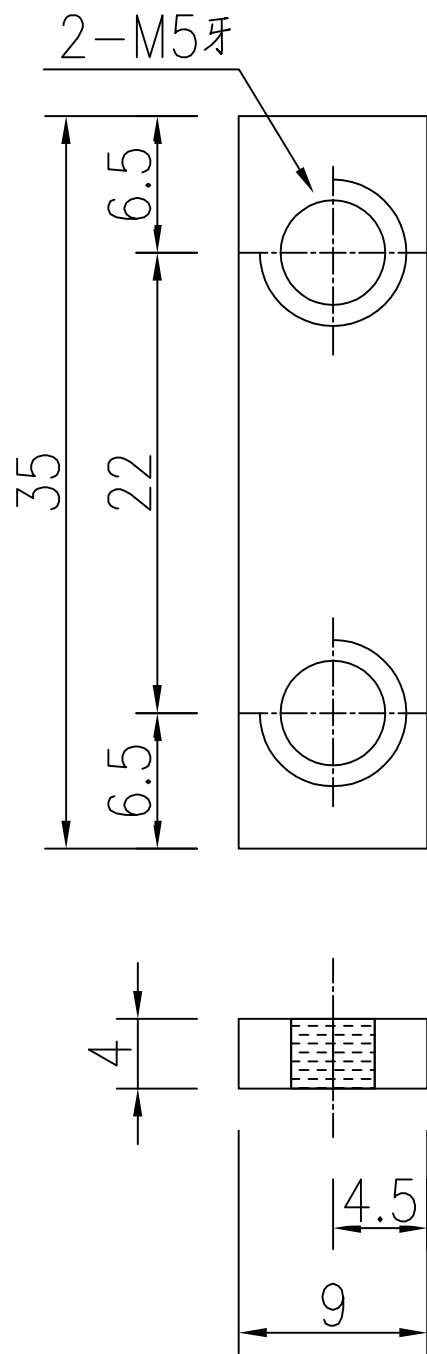
工程號	J-860	地盤	馬灣
名稱	拉巴加工圖	探	用
材料	X85964	地盤	
顏色	--	工廠	

附件

708.5  
384.5

 美特鋁質 有限公司 MIDI Aluminium Fabricator Ltd.				類別		物料號	
修改	-	-		制圖	LRA	2023.04.29	圖號 LB-04
日期	-	-		復核	-	-	數量 <del>62</del>
				批准			位置

4



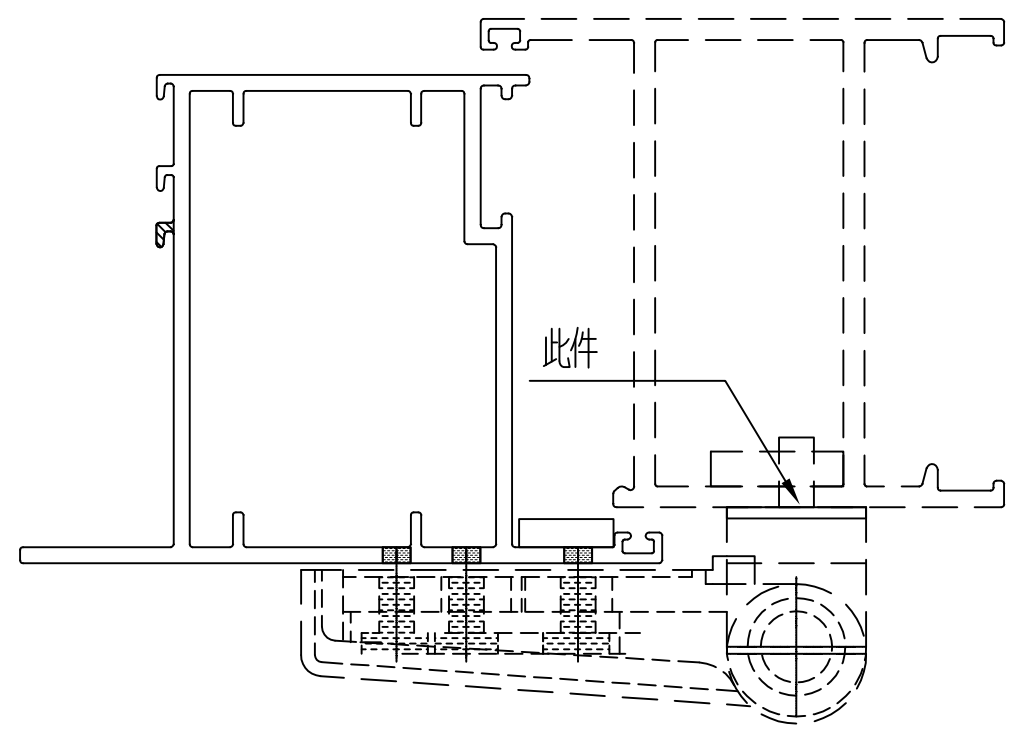
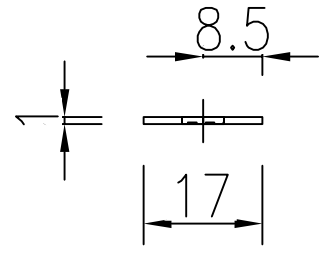
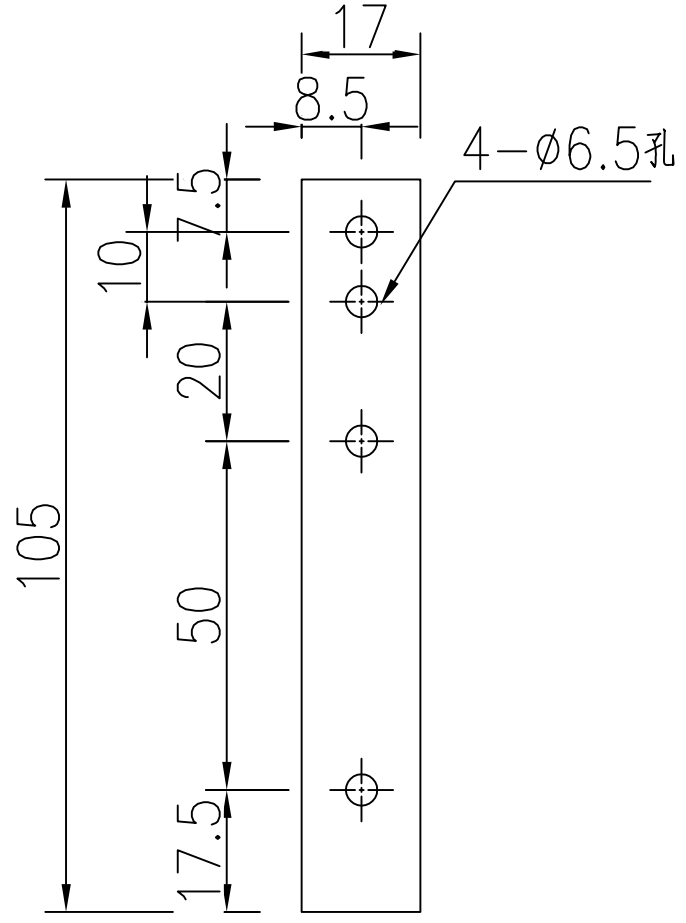
用庫存料切后噴油加工

工程號	J-860	地盤	馬灣	附件
名稱	35x9x4厚鋁巴	採	用	
材料	4MM鋁巴	地盤		
顏色	UCT205600SC-3	工廠		


**美特鋁質** 有限公司  
 MIDI Aluminium Fabricator Ltd.

類別		物料號		
制圖	LRA	2023.04.29	圖號	LB-05
修改	-	-	數量	<del>62</del>
日期	-	-	位置	
復核	-	-		
批准				

4

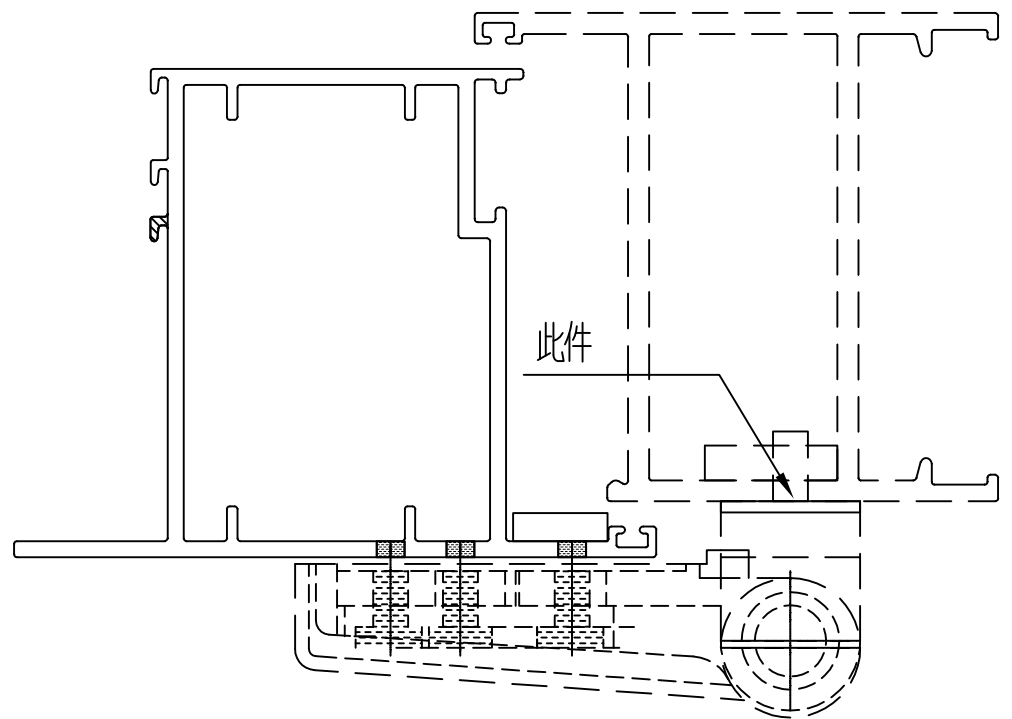
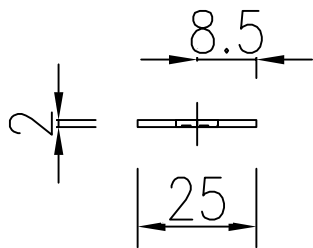
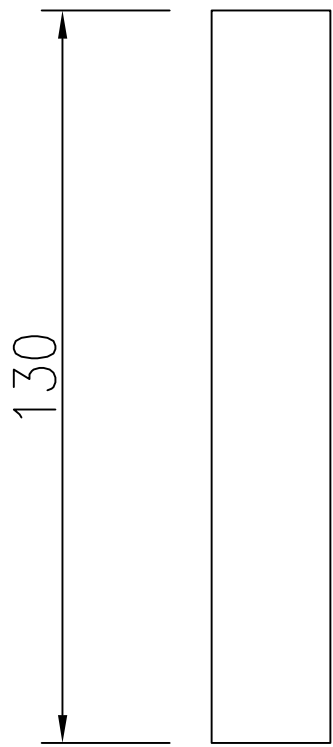


工程號	J-860	地盤	馬灣	附件
名稱	105x17x1厚鋁巴		探用	
材料	1MM鋁巴		地盤	
顏色	--		工廠	


 美特鋁質 有限公司  
 MIDI Aluminium Fabricator Ltd.

類別		物料號		
制圖	LRA	2023.04.29	圖號	LB-06
修改	-	-	數量	<del>62</del>
日期	-	-	位置	
復核	-	-		
批准				

4



工程號	J-860	地盤	馬灣	附件
名稱	135x25x2厚鋁巴		採用	
材料	2MM鋁巴		地盤	
顏色	--		工廠	