



工程指示 / 要求簡箋 ENGINEER INSTRUCTIONS(E.I.)

工程指示編號:	EI- 7885	修改版本:	-
	HK- 1044		
工程編號:	J 860	工程名稱:	馬灣(村屋)
收件人:	生統	發件人:	nero
工程項目:	後裝窗 - 廠用鋁料加工圖 W35R-03, 位置: LOT 3 -GF	日期:	03/06/2024

<input type="checkbox"/> 原合約工程包	<input type="checkbox"/> 原合約工程加 / 減賬 QT-	<input type="checkbox"/> 新工程報價 QT-
---------------------------------	--	------------------------------------

信件批核號碼/圖紙參考編號:	批核模具圖紙編號:
客戶指示附件:	管理內部批簽署:

<input type="checkbox"/> 初步鋁料 B.M.	<input type="checkbox"/> 加工拆圖, 然後生產	<input type="checkbox"/> 尺寸表
<input type="checkbox"/> 正式鋁料 B.M.	<input type="checkbox"/> 技術上資料 / 指示	<input type="checkbox"/> 報價
<input type="checkbox"/> 配件 B.M.	<input type="checkbox"/> 樣辦或貨品說明書	<input type="checkbox"/> 分判合約
<input type="checkbox"/> 其他:		

內容: 請按附件資料生產加工, 送地盤。
完成上列要求日期: 13/6/2024

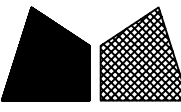
國內

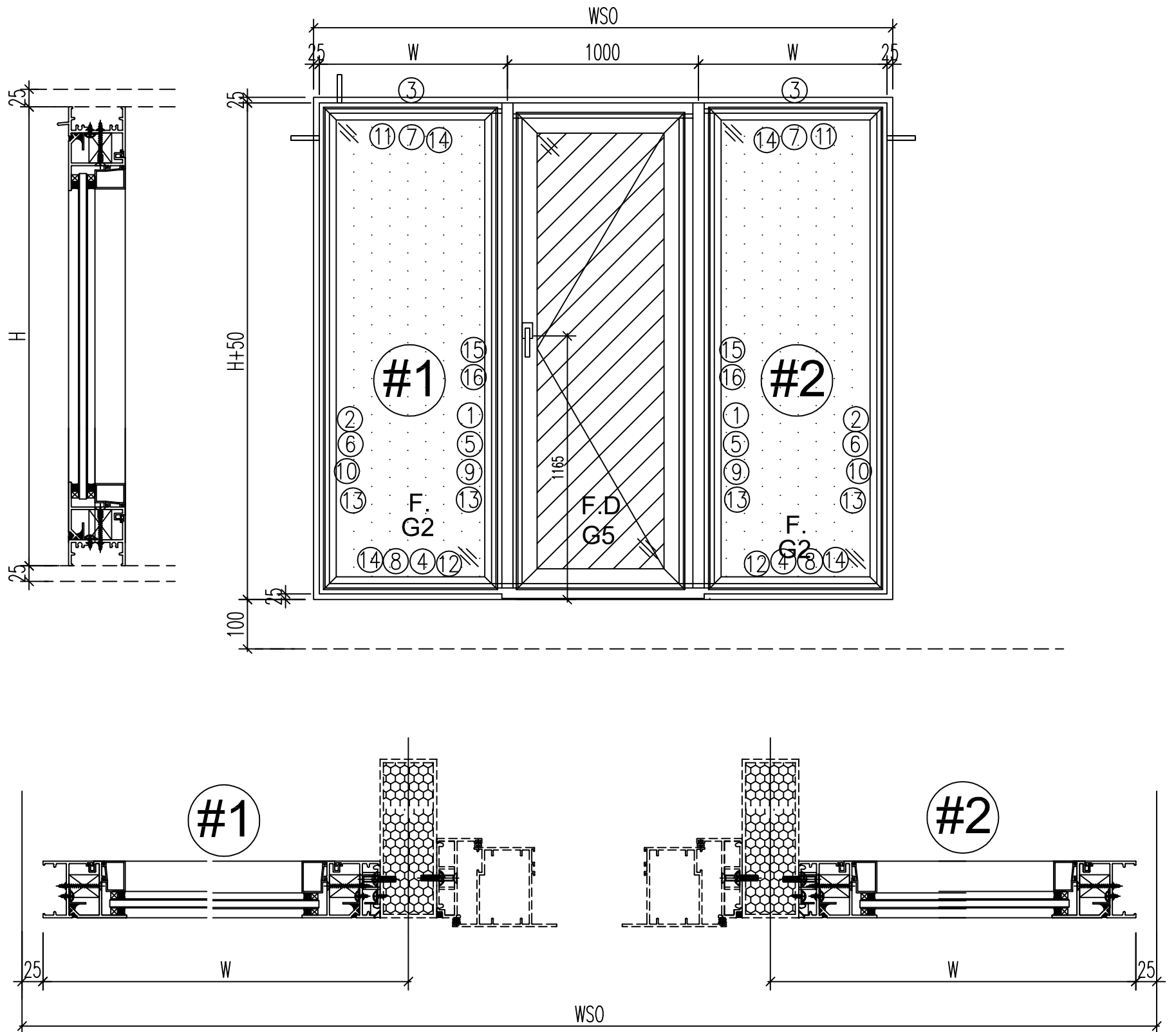
<input type="checkbox"/> 生產技術總監	<input type="checkbox"/> 連附件	<input type="checkbox"/> 技術部	<input type="checkbox"/> 連附件	<input type="checkbox"/> 生產部	<input type="checkbox"/> 連附件
<input type="checkbox"/> 採購部	<input type="checkbox"/> 連附件	<input checked="" type="checkbox"/> 生產統籌部	<input checked="" type="checkbox"/> 連附件	<input type="checkbox"/> 報關組	<input type="checkbox"/> 連附件
<input type="checkbox"/> 質檢部	<input type="checkbox"/> 連附件	<input type="checkbox"/> 會計部	<input type="checkbox"/> 連附件	<input type="checkbox"/> 機械設計部	<input type="checkbox"/> 連附件
<input type="checkbox"/> 香港辦	<input type="checkbox"/> 連附件	<input type="checkbox"/> 其他:			

香港

<input type="checkbox"/> 行政部	<input type="checkbox"/> 連附件	<input type="checkbox"/> 會計部	<input type="checkbox"/> 連附件	<input type="checkbox"/> 統籌部	<input type="checkbox"/> 連附件	<input type="checkbox"/> 工程部	<input type="checkbox"/> 連附件
<input type="checkbox"/> 採購部	<input type="checkbox"/> 連附件	<input type="checkbox"/> QS部	<input type="checkbox"/> 連附件	<input checked="" type="checkbox"/> 地盤管理	<input checked="" type="checkbox"/> 連附件	<input type="checkbox"/> 維修部	<input type="checkbox"/> 連附件

*發件人簽署:	h	*組別成員批核簽署:	
傳遞編號:	HK1044	項目經理簽署:	

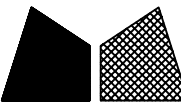
 美特鋁質 有限公司 MIDI Aluminium Fabricator Ltd.				類別		物料號	
修改	-	-		制圖	LRA	2023.11.13	圖號 860-W35/1-Z1
日期	-	-		復核	-	-	數量
				批准			位置



- 注意:
1. 玻璃線橫碰企
 2. 窗玉搭位7mm
 3. SH窗玉裝HHMS16-B扇撐
 4. 生窗底部需開去水孔
 5. 裝2組扣碼
 6. SH窗用立興配件, 鎖3點
 7. SH窗需裝窗拈框上裝1支
 8. 滴水線比窗玉每頭長1mm

工程號	J-860	地盤	马湾	附件
名稱	鋁窗組裝圖		探用	
材料	详见加工图		地盤	
顏色	--		工廠	

数据表见: 860-W35/1-Z1a~Z1c

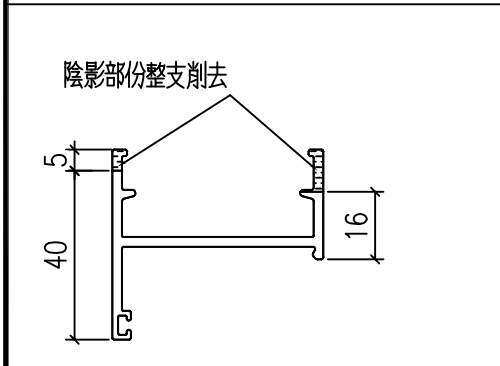
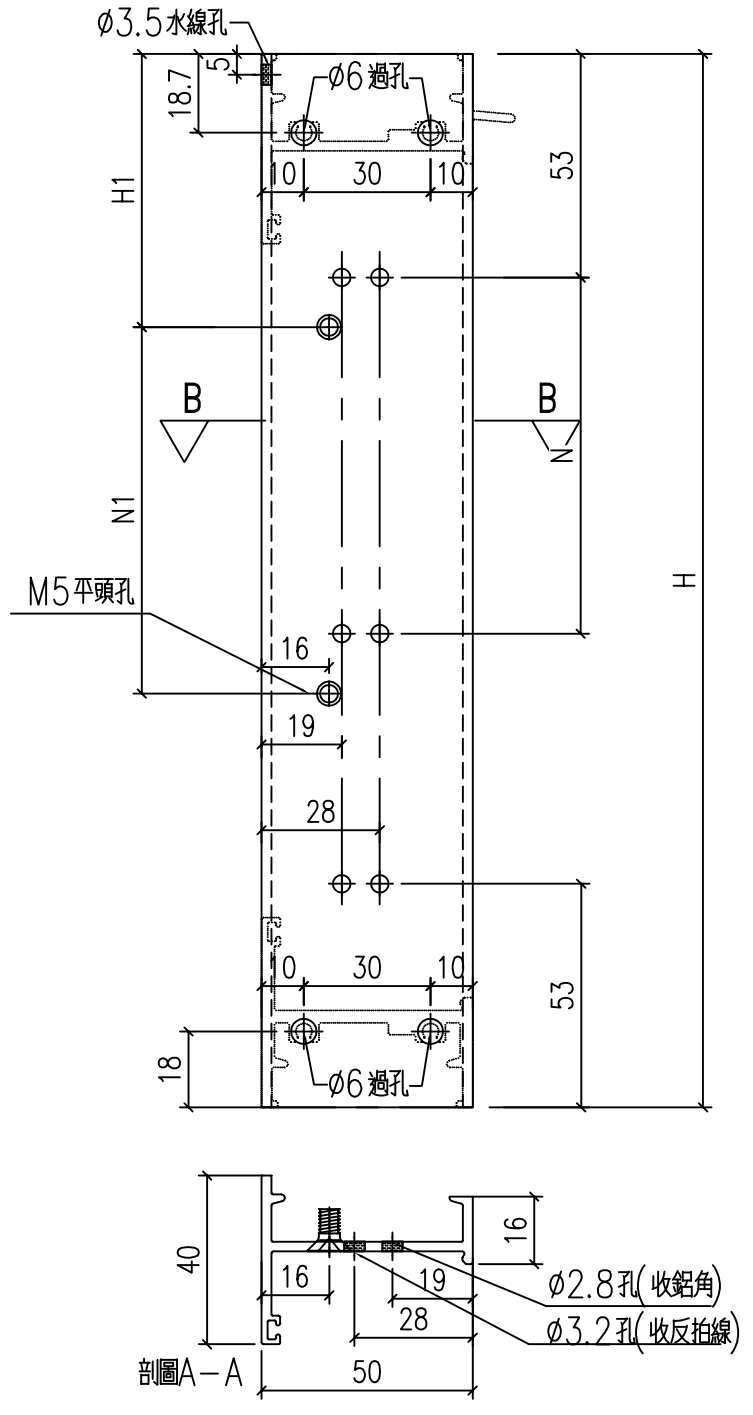
 美特鋁質 有限公司 MIDI Aluminium Fabricator Ltd.				類別		物料號	
				制圖	LRA	2023.11.13	圖號 860-W35R/1-Z1c
修改	-	-		復核	-	-	數量
日期	-	-		批准			位置
窗号	窗號	W35R-03/#1	XXX	0	WSO	3320	
	幅數	1	XXX	0	HSO	2010	
	W	1110	XXX	0	位置	LOT 7 -GF	
	H	1360				3	
序號	料號	名稱	出筍	長度	支/幅	加工說明	
1	X86385	50生邊企	直口	1360	1	X86385-W35R/3/#1-1	
2	X86385	50生邊企	直口	1360	1	X86385-W35R/3/#1-2	
3	X86386	50頂橫	避位	1054	1	X86386-W35R/3/#1-1	
4	X86387	50生底橫	避位	1044	1	X86387-W35R/3/#1-1	
5	X86209	企反拍線	避位	1308	1	X86209-W35R/3/#1-V1R	
6	X86209	企反拍線	避位	1308	1	X86209-W35R/3/#1-V1L	
7	X86209	橫反拍線	避位	981	1	X86209-W35R/3/#1-T1	
8	X86209	橫反拍線	避位	981	1	X86209-W35R/3/#1-D1	
9	JM1052	企檔膠鋁角		1294	1	JM1052-W35R/3/#1-V1R	
10	JM1052	企檔膠鋁角		1294	1	JM1052-W35R/3/#1-V1L	
11	JM1052	橫檔膠鋁角		967	1	JM1052-W35R/3/#1-T1	
12	JM1052	橫檔膠鋁角		967	1	JM1052-W35R/3/#1-D1	
13	X86202	企玻璃線		1251	2		
14	X86202	橫玻璃線		944.6	2		
15	X86528	夾邊		1360	1	X86528-W35R/3/#1-1R	
16	JM1052	企檔膠鋁角		1360	1	已收	
窗号	窗號	W35R-03/#2	XXX	0	WSO	3320	
	幅數	1	XXX	0	HSO	2010	
	W	1110	XXX	0	位置	LOT 7 -GF	
	H	1360				3	
序號	料號	名稱	出筍	長度	支/幅	加工說明	
1	X86385	50生邊企	直口	1360	1	X86385-W35R/3/#2-1	
2	X86385	50生邊企	直口	1360	1	X86385-W35R/3/#2-2	
3	X86386	50頂橫	避位	1054	1	X86386-W35R/3/#2-1	
4	X86387	50生底橫	避位	1044	1	X86387-W35R/3/#2-1	
5	X86209	企反拍線	避位	1308	1	X86209-W35R/3/#2-V1L	
6	X86209	企反拍線	避位	1308	1	X86209-W35R/3/#2-V1R	
7	X86209	橫反拍線	避位	981	1	X86209-W35R/3/#2-T1	
8	X86209	橫反拍線	避位	981	1	X86209-W35R/3/#2-D1	
9	JM1052	企檔膠鋁角		1294	1	JM1052-W35R/3/#2-V1L	
10	JM1052	企檔膠鋁角		1294	1	JM1052-W35R/3/#2-V1R	
11	JM1052	橫檔膠鋁角		967	1	JM1052-W35R/3/#2-T1	
12	JM1052	橫檔膠鋁角		967	1	JM1052-W35R/3/#2-D1	
13	X86202	企玻璃線		1251	2		
14	X86202	橫玻璃線		944.6	2		
15	X86528	夾邊		1360	1	X86528-W35R/3/#2-1L	
16	JM1052	企檔膠鋁角		1360	1	已收	
工程號	J-860	地盤	馬灣	附件		組裝圖見: 860-W35/1-Z1	
名稱	鋁窗組裝圖		採				
材料	詳見加工圖		地盤				
顏色	--		工廠				

 美特鋁質 有限公司 MIDI Aluminium Fabricator Ltd.				類別		物料號	
修改	-	-		制圖	LRA	2023.11.13	圖號 X86385-P13
日期	-	-		復核	-	-	數量 --
				批准			位置

料號	H	N	H1	N1	數量	用於窗號
X86385-W35/3R/#1-1	2060	6	300	130	6	300
		4			3	

X86385-W35R/3/#1-1

1360

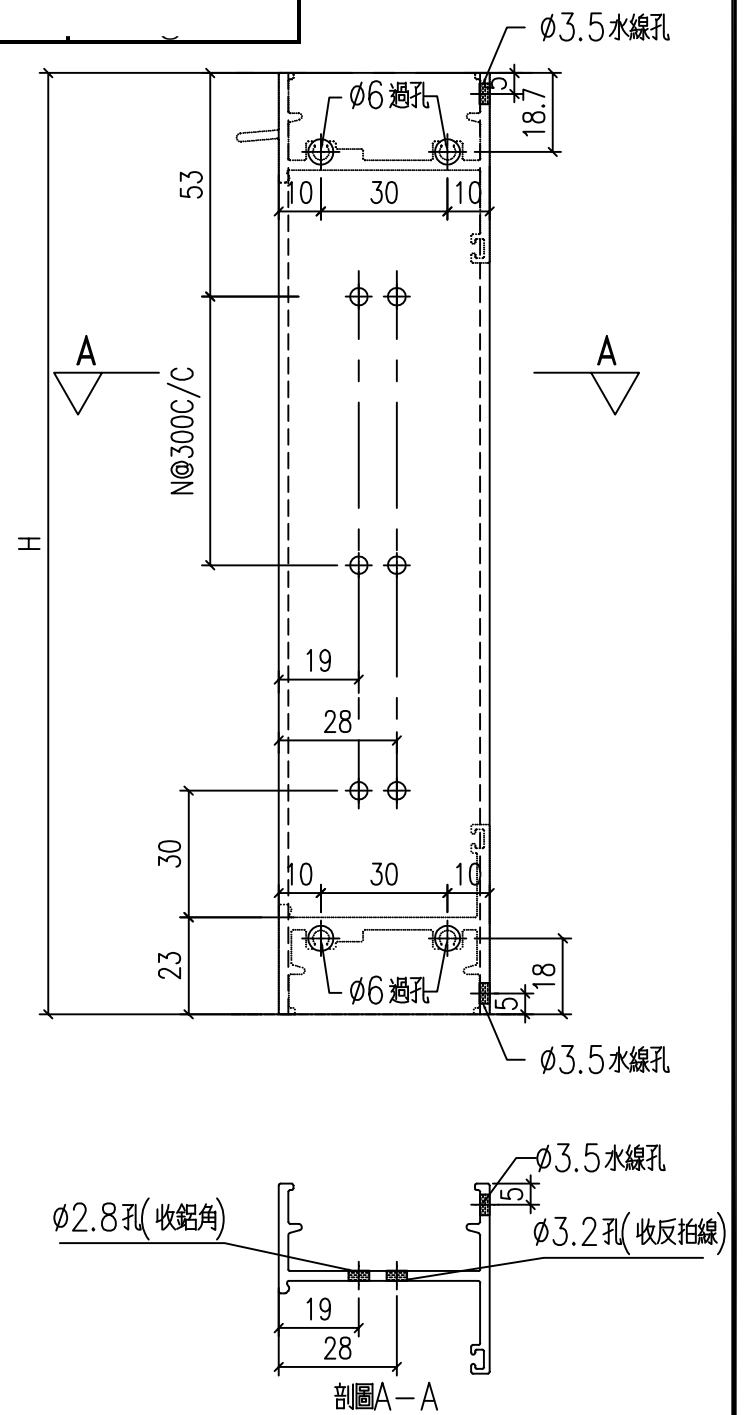


工程號	J-860	地盤	馬灣	附件
名稱	生邊企加工圖		採用	
材料	X86385		地盤	
顏色	--		工廠	

 美特鋁質 有限公司 MIDI Aluminium Fabricator Ltd.				類別		物料號	
修改	-	-		制圖	LRA	2023.11.13	圖號 X86385-P10
日期	-	-		復核	-	-	數量 --
				批准			位置

料號	H	N	H1	N1	數量	用於窗號
X86385-W35R/3/#1-2						
X86385-W35/3R/#1-2	2060	6	300		1	W35-03R
4						

1360

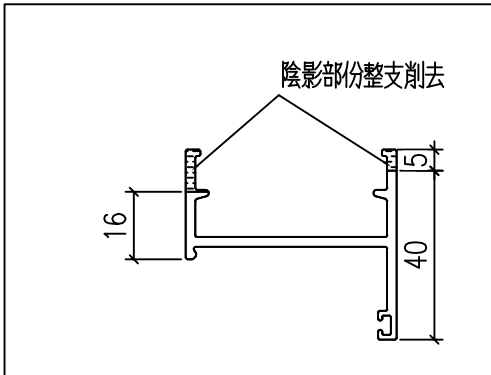
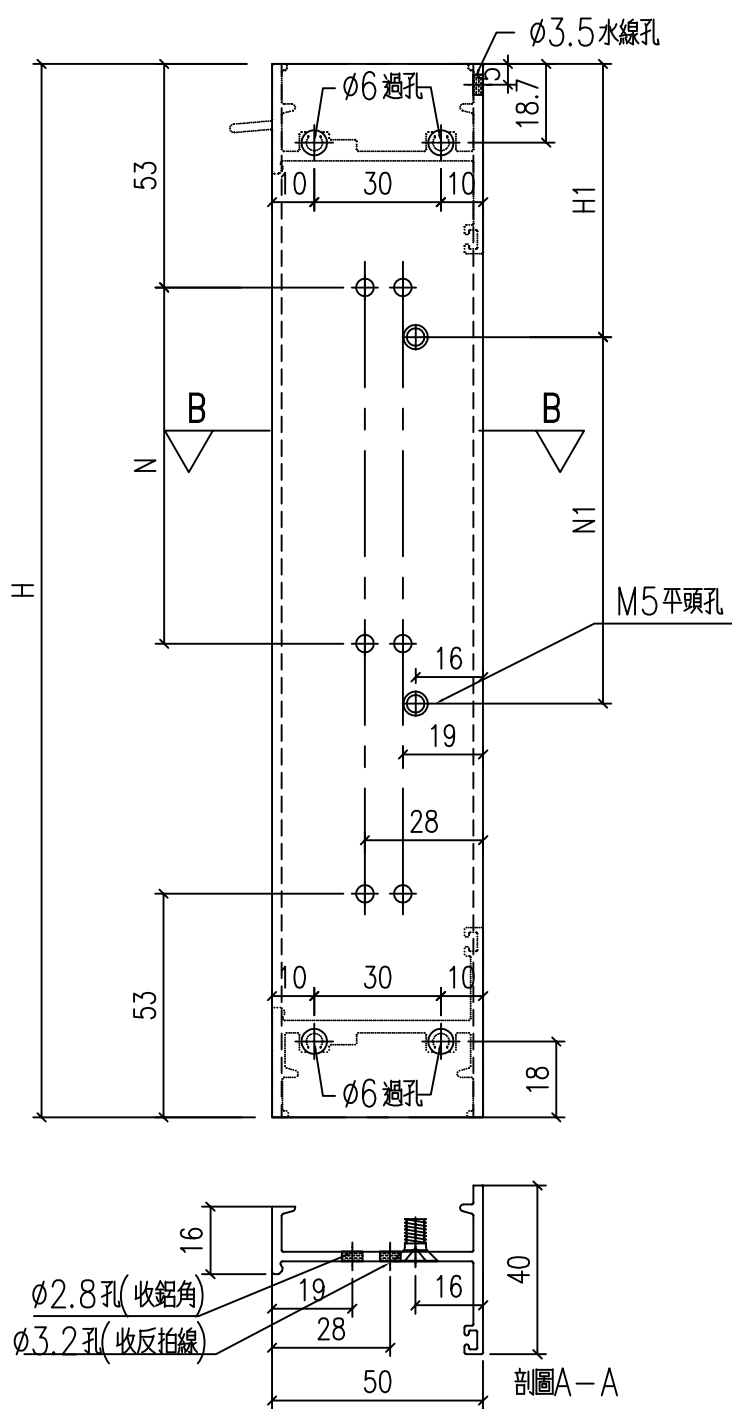


工程號	J-860	地盤	馬灣	附 件
名稱	生邊企加工圖		採用	
材料	X86385		地盤	
顏色	--		工廠	

 美特鋁質 有限公司 MIDI Aluminium Fabricator Ltd.				類別		物料號	
				制圖	LRA	2023.11.13	圖號 X86385-P12
修改	-	-		復核	-	-	數量 --
日期	-	-		批准			位置

料號	H	N	H1	N1	數量	用於窗號
X86385-W35R/3/#2-1						
X86385-W35/3R/#2-1	2060	6	300	130	6	300
		4			3	

1360



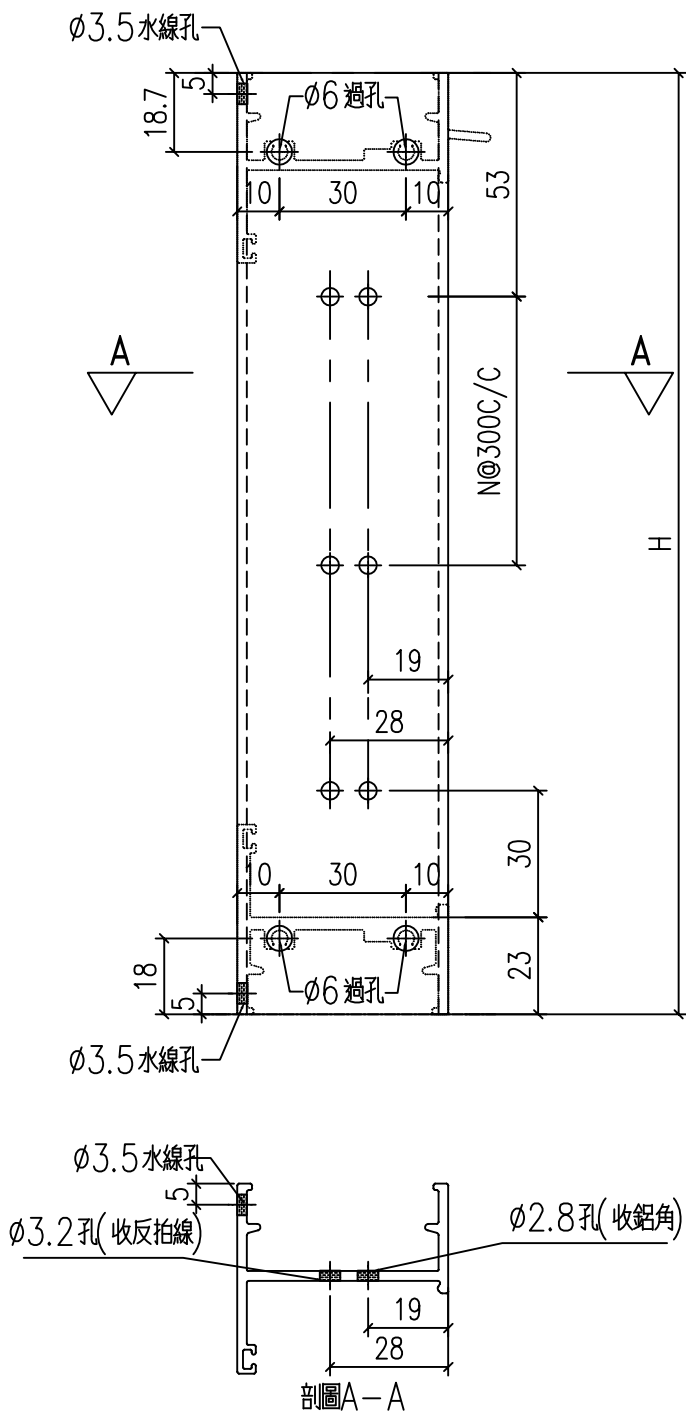
工程號	J-860	地盤	馬灣	附 件
名稱	生邊企加工圖		採用	
材料	X86385		地盤	
顏色	--		工廠	



類別		物料號	
制圖	LRA	2023.11.13	圖號 X86385-P11
修改	-	-	數量 --
日期	-	-	位置
復核	-	-	
批准			

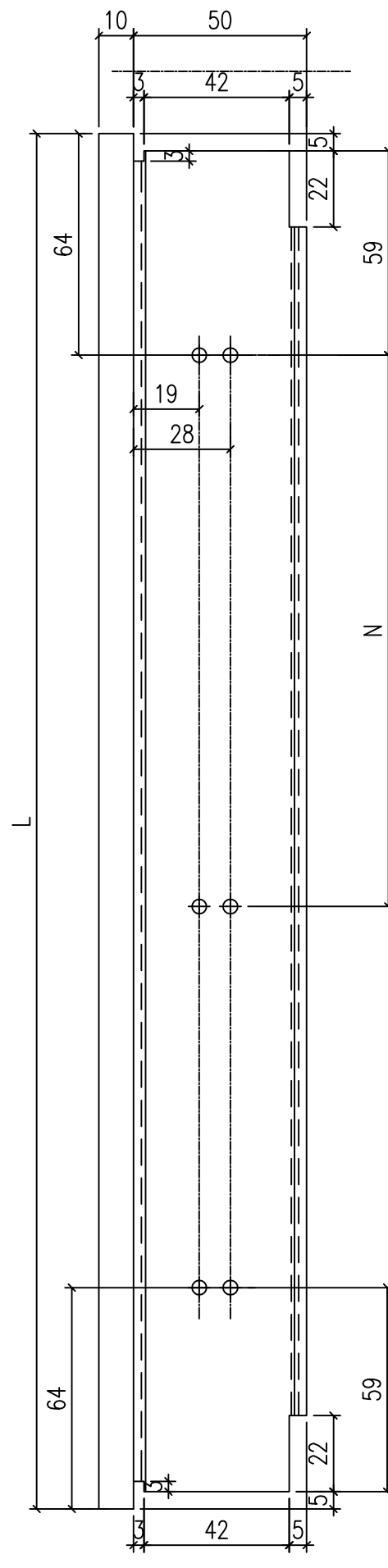
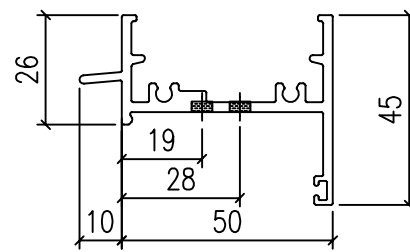
料號	H	N	H1	N1	數量	用於窗號
X86385-W35R/3/#2-2						
X86385-W35/3R/#2-2	2060	6	300		1	W35-03R
		4				

1360



工程號	J-860	地盤	馬灣	附件
名稱	生邊企加工圖		採用	
材料	X86385		地盤	
顏色	--		工廠	

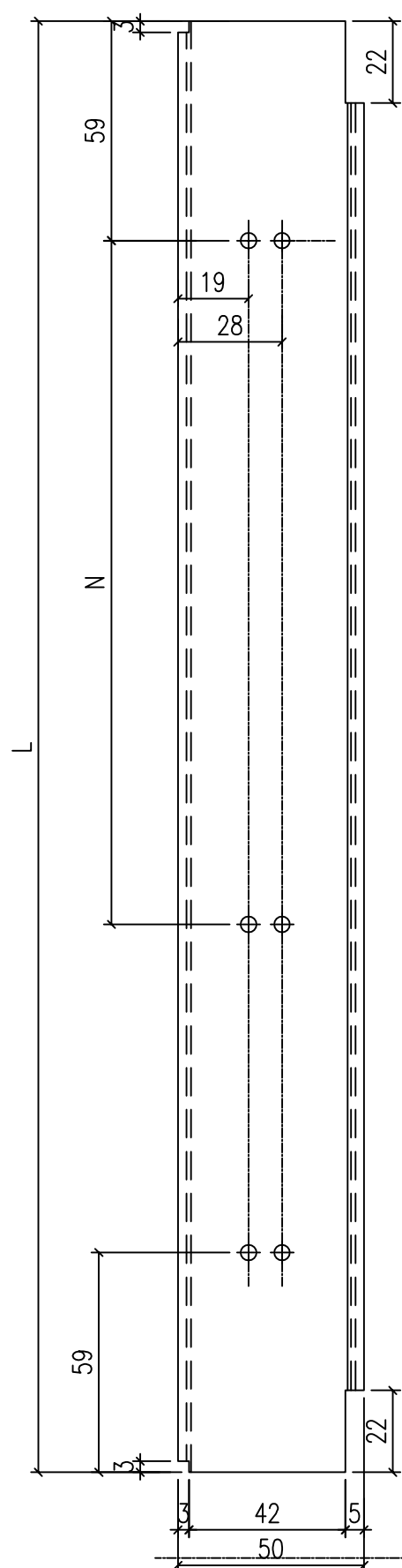
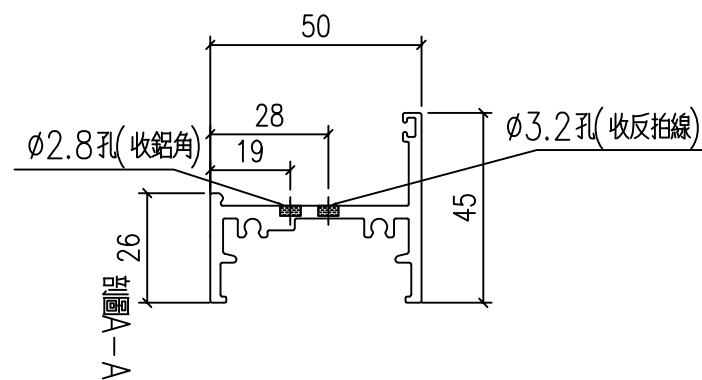
 美特鋁質 有限公司 MIDI Aluminium Fabricator Ltd.				類別		物料號	
				制圖	LRA	2023.11.13	圖號 X86386-P7
修改	-	-		復核	-	-	數量 --
日期	-	-		批准			位置



料號	L	N	數量	用於窗號	
W35R/3/#1-1					
1054					
X86386-W35/3R/#1-1	1189	3	300	1	W35-03R/#1
X86386-W35/3R/#2-1	1189	3	300	1	W35-03R/#2
W35R/3/#2-1	1054				

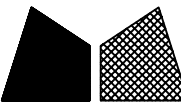
工程號	J-860	地盤	馬灣	附 件
名稱	生頂橫加工圖		採用	
材料	X86386		地盤	
顏色	--		工廠	

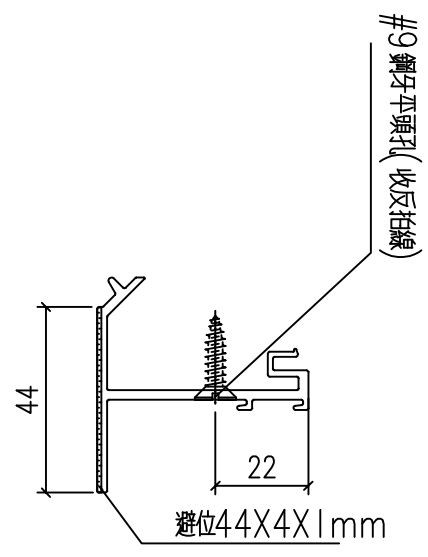
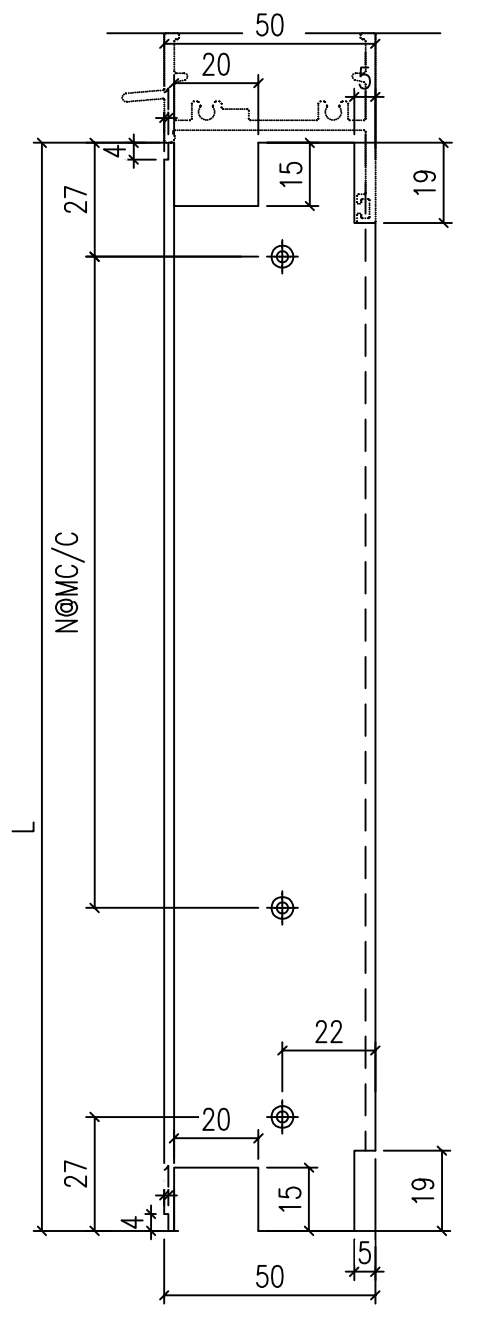
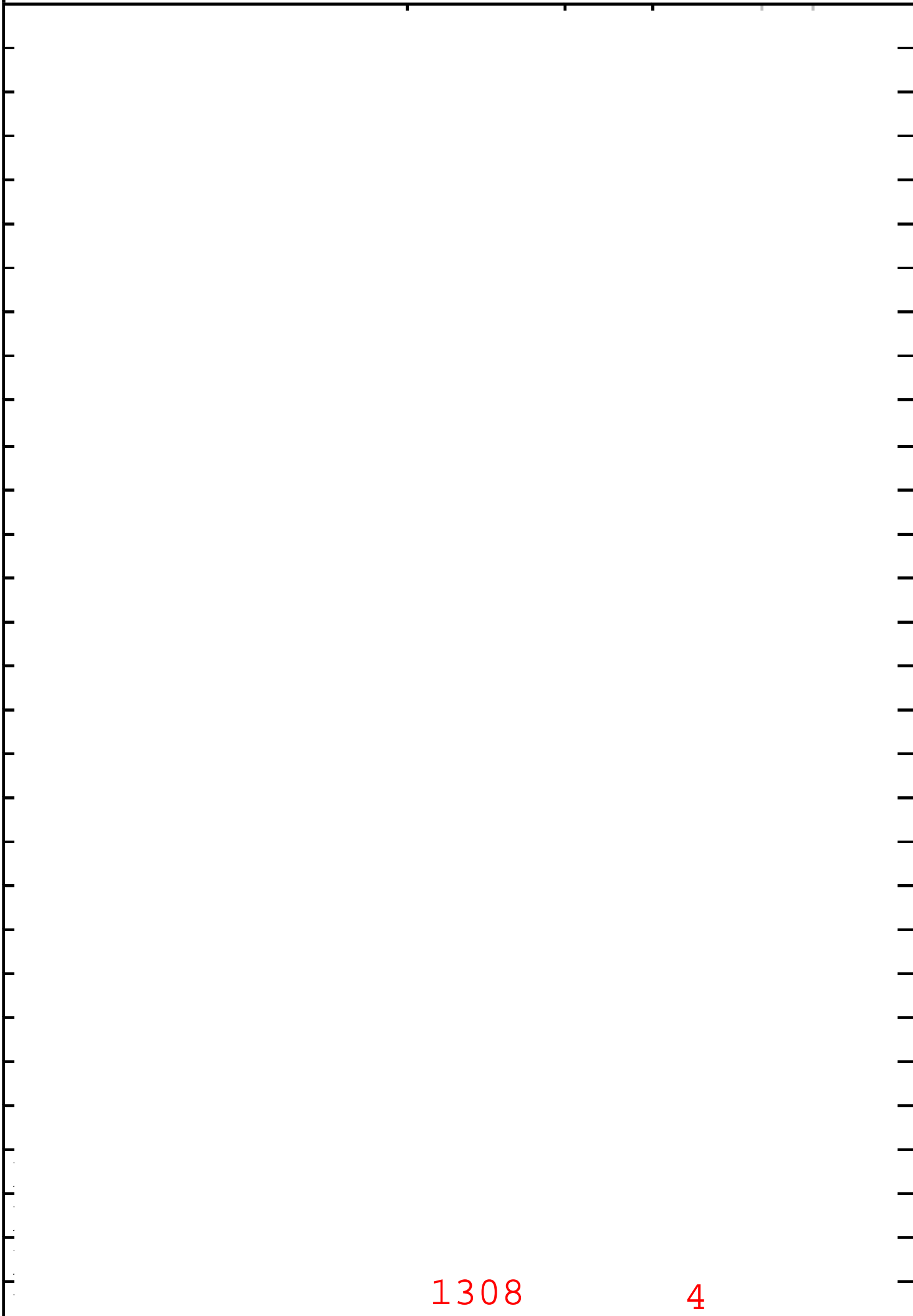
 美特鋁質 有限公司 MIDI Aluminium Fabricator Ltd.				類別		物料號	
				制圖	LRA	2023.11.13	圖號 X86387-P7
修改	-	-		復核	-	-	數量 -
日期	-	-		批准			位置



料號	L	N	數量	用於窗號	
<p>W35R/3/#1-1</p> <p>1044</p>					
X86387- W35/3R/#1-1	1179	3	300	1	W35-03R/#1
X86387- W35/3R/#2-1	1179	3	300	1	W35-03R/#2

工程號	J-860	地盤	馬灣	附件
名稱	生底橫	1044		
材料	X86387 W35R/3/#2-1	地盤		
顏色	--	工廠		

 美特鋁質 有限公司 MIDI Aluminium Fabricator Ltd.				類別		物料號	
				制圖	LRA	2023.11.13	圖號 X86209-P3
修改	-	-		復核	-	-	數量 -
日期	-	-		批准			位置



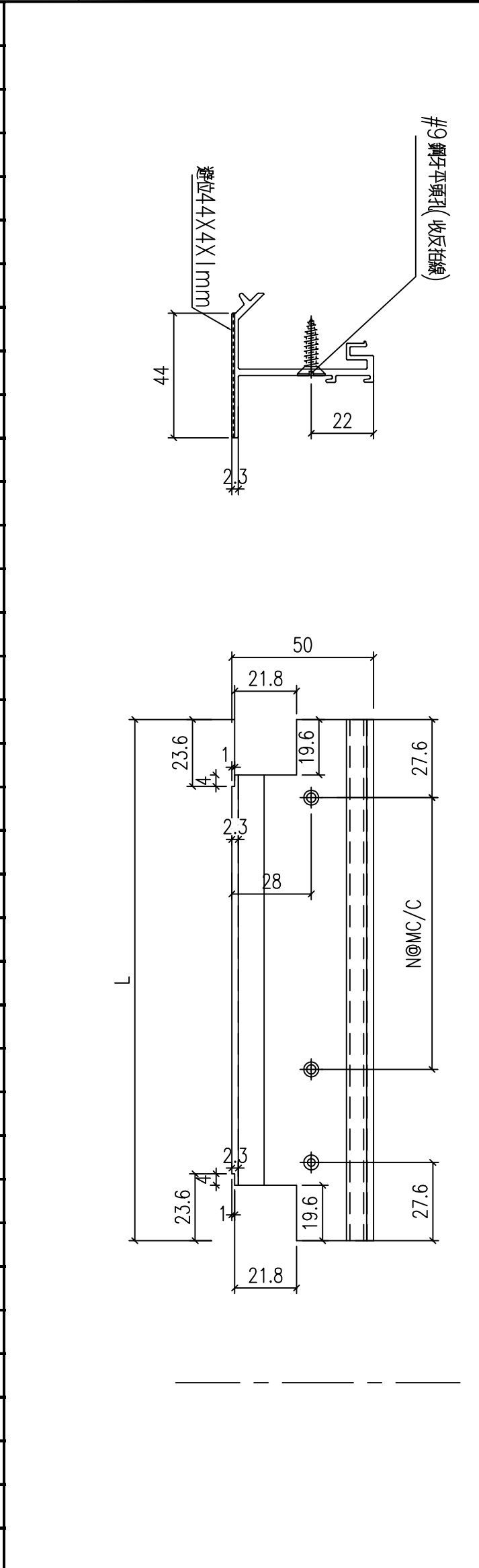
1308 4

X86209-W35R/3/#1-V1L	2008	1	6	x	300
X86209-W35R/3/#2-V1L	2008	1	6	x	300

工程號	J-860	地盤	馬灣	1308	附件	4
名稱	反拍線		採用			
材料	X86209		地盤			
顏色	--		工廠			

 美特鋁質 有限公司 MIDI Aluminium Fabricator Ltd.				類別		物料號	
修改	-	-		制圖	LRA	2023.11.13	圖號 X86209-P5
日期	-	-		復核	-	-	數量 --
				批准			位置

鋁料編號	長度	數量	N			
981						



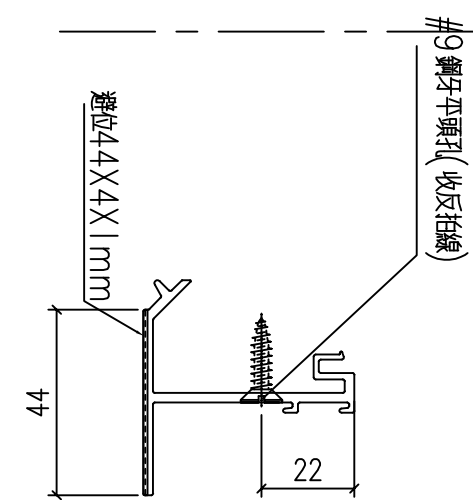
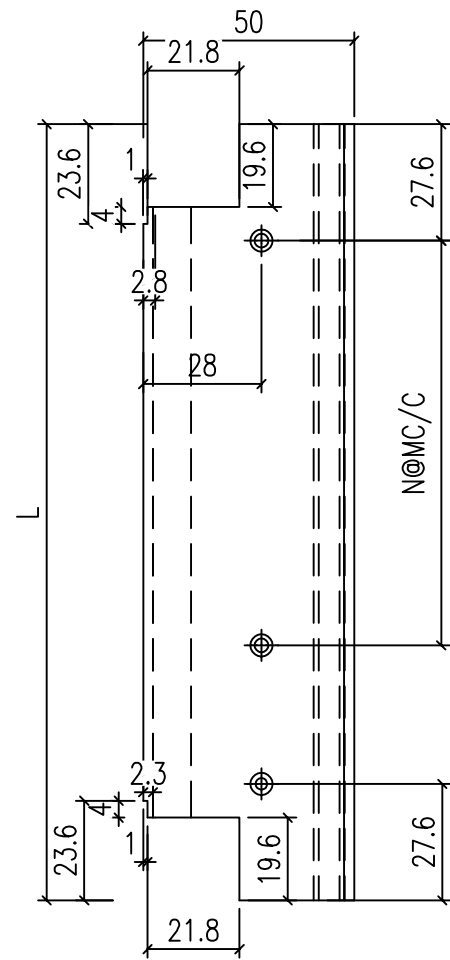
X86209-W35R/3/#1-T1	1116	1	3	X	300
X86209-W35R/3/#2-T1	1116	1	3	X	300

工程號	J-860	地盤	馬灣	981	附件
名稱	反拍線		探用		
材料	X86209		地盤		
顏色	--		工廠		

7.9

 美特鋁質 有限公司 MIDI Aluminium Fabricator Ltd.				類別		物料號	
				制圖	LRA	2023.11.13	圖號 X86209-P6
修改	-	-		復核	-	-	數量 --
日期	-	-		批准			位置

鋁料編號	長度	數量	N

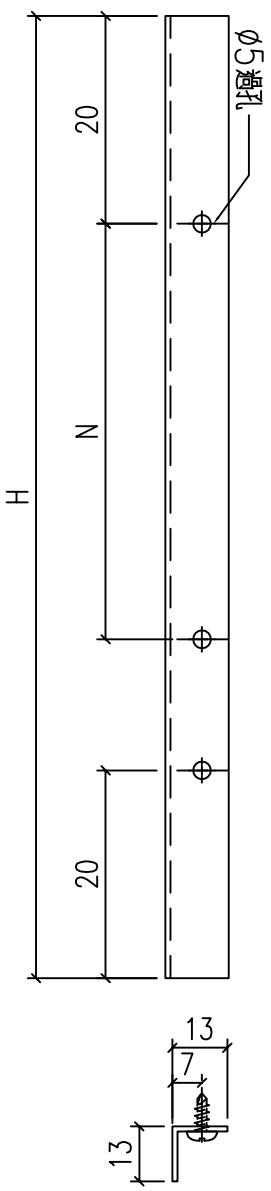


3

X86209-W35R/2/#1-D1	981	1	3	x	300
X86209-W35R/2/#2-D1	981	1	3	x	300

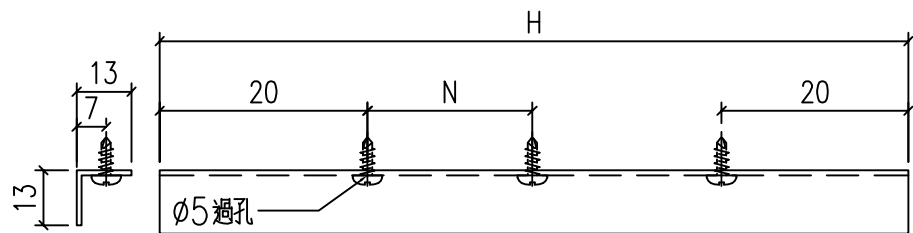
工程號	J-860	3	地盤	馬灣	附件
名稱	反拍線		採用		
材料	X86209		地盤		
顏色	--		工廠		

 美特鋁質 有限公司 MIDI Aluminium Fabricator Ltd.				類別		物料號	
				制圖	LRA	2023.11.13	圖號 JM1052-P2
修改	-	-		復核	-	-	數量 --
日期	-	-		批准			位置

		鋁料編號	長度	數量		N		
								
			1294		4			
		JM1052-W35R/3/#1-V1L	1994	1	6	x	300	
		JM1052-W35R/3/#2-V1L	1994	1	6	x	300	
			1294		4			

工程號	J-860	地盤	馬灣	附件
名稱	反拍線擋膠鋁角		採用	
材料	13*13*1.3鋁角		地盤	
顏色	--		工廠	

 美特鋁質 有限公司 MIDI Aluminium Fabricator Ltd.				類別		物料號	
				制圖	LRA	2023.11.13	圖號 JM1052-P4
修改	-	-		復核	-	-	數量 --
日期	-	-		批准			位置



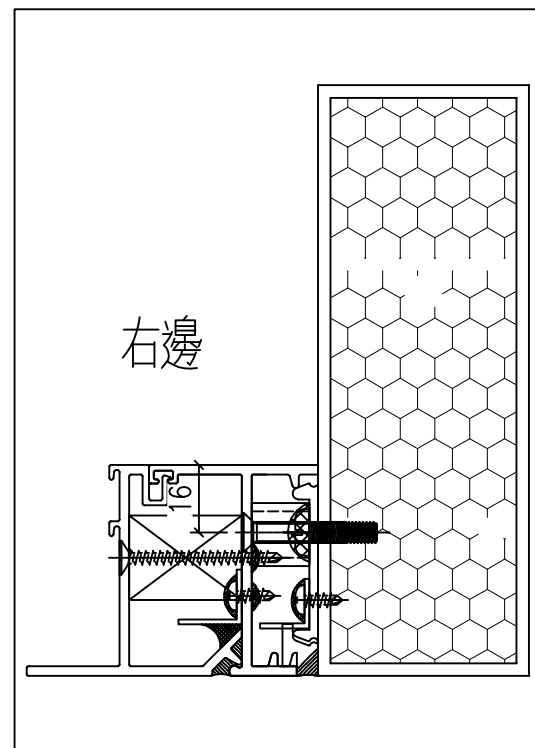
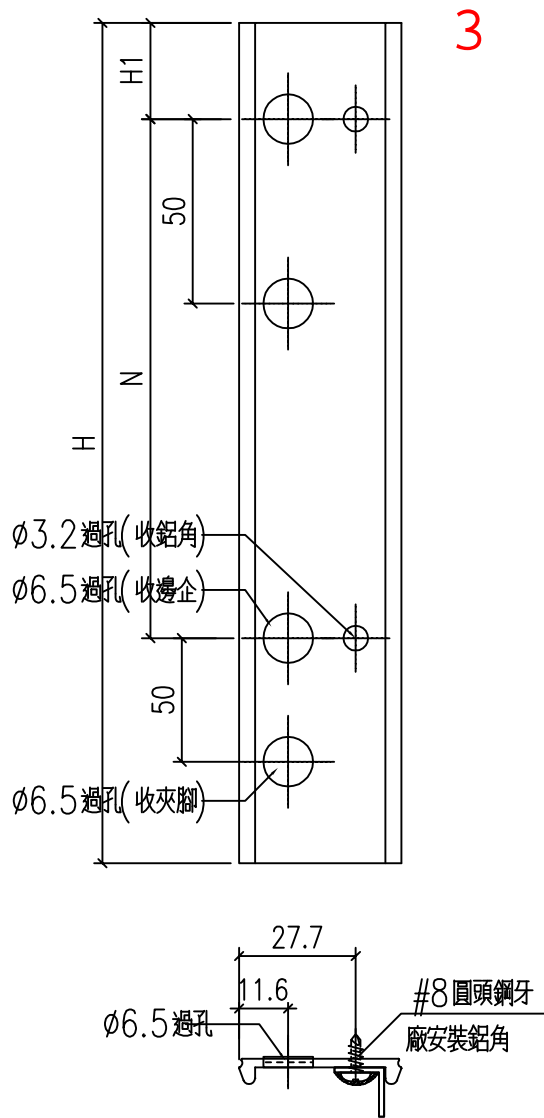
鋁料編號	長度	數量	N
967			

JM1052-W35R/3/#1-T1	1102	1	3	x	300
JM1052-W35R/3/#2-T1	1102	1	3	x	300

工程號	J-860	地盤	馬灣 967	附件
名稱	反拍線擋膠鋁角		採用	
材料	13*13*1.3鋁角		地盤	
顏色	--		工廠	

 美特鋁質 有限公司 MIDI Aluminium Fabricator Ltd.				類別		物料號	
				制圖	LRA	2023.11.13	圖號 X85528-P2
修改	-	-		復核	-	-	數量 --
日期	-	-		批准			位置

鋁料編號	H	數量	N	H1	鋁角編號
1360 3					
X86528-W35R/2/#1-1R	2060	1	6 x	300	130
3					
3					



工程號	J-860	地盤	馬灣	附 件
名稱	夾腳	採用		
材料	X86528	地盤		
顏色	--	工廠		

