



工程指示 / 要求簡箋 ENGINEER INSTRUCTIONS(E.I.)

工程指示編號:	EI- 7853	修改版本:	-
	HK- 0991		
工程編號:	J 860	工程名稱:	馬灣(村屋)
收件人:	生統	發件人:	nero
工程項目:	後裝窗 - 廠用鋁料加工圖 W34aR-57用於LOT 4-GF	日期:	28/05/2024

<input type="checkbox"/> 原合約工程包	<input type="checkbox"/> 原合約工程加 / 減賬 QT-	<input type="checkbox"/> 新工程報價 QT-
---------------------------------	--	------------------------------------

信件批核號碼/圖紙參考編號:	批核模具圖紙編號:
客戶指示附件:	管理內部批簽署:

<input type="checkbox"/> 初步鋁料 B.M.	<input type="checkbox"/> 加工拆圖, 然後生產	<input type="checkbox"/> 尺寸表
<input type="checkbox"/> 正式鋁料 B.M.	<input type="checkbox"/> 技術上資料 / 指示	<input type="checkbox"/> 報價
<input type="checkbox"/> 配件 B.M.	<input type="checkbox"/> 樣辦或貨品說明書	<input type="checkbox"/> 分判合約
<input type="checkbox"/> 其他:		

內容: 請按附件資料生產加工, 送地盤。
完成上列要求日期: 4/6/2024

國內

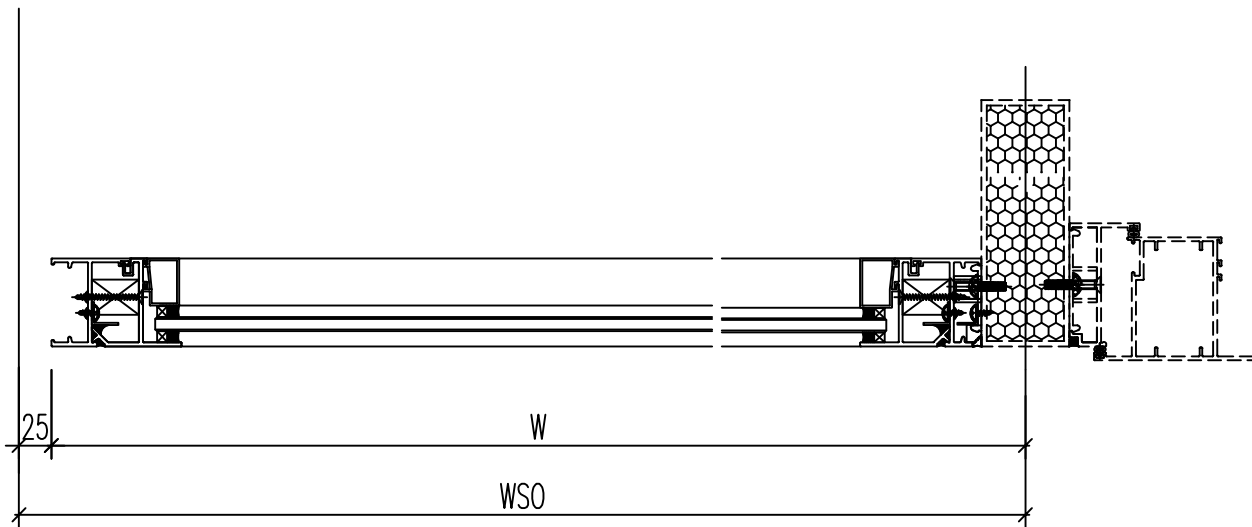
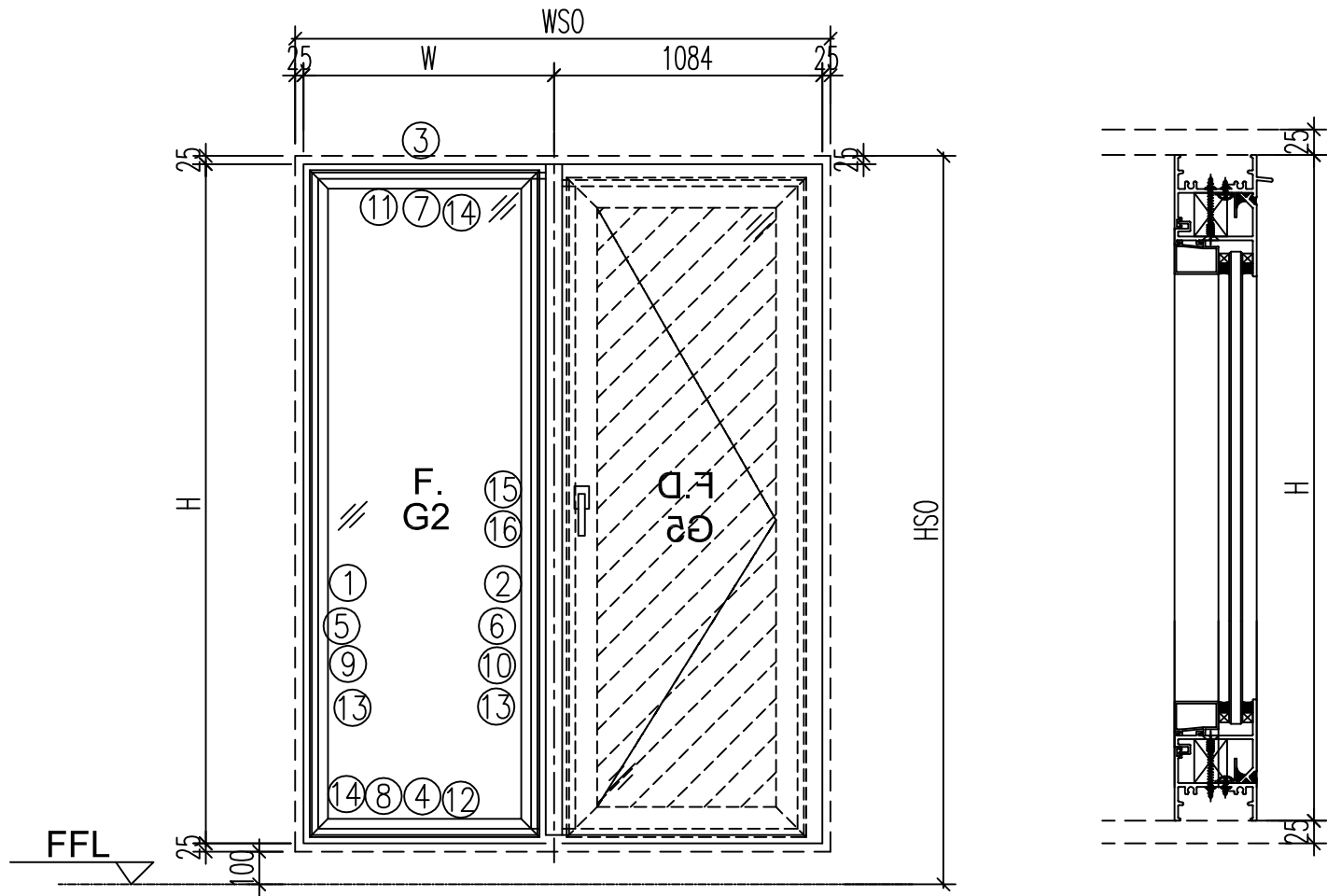
<input type="checkbox"/> 生產技術總監	<input type="checkbox"/> 連附件	<input type="checkbox"/> 技術部	<input type="checkbox"/> 連附件	<input type="checkbox"/> 生產部	<input type="checkbox"/> 連附件
<input type="checkbox"/> 採購部	<input type="checkbox"/> 連附件	<input checked="" type="checkbox"/> 生產統籌部	<input checked="" type="checkbox"/> 連附件	<input type="checkbox"/> 報關組	<input type="checkbox"/> 連附件
<input type="checkbox"/> 質檢部	<input type="checkbox"/> 連附件	<input type="checkbox"/> 會計部	<input type="checkbox"/> 連附件	<input type="checkbox"/> 機械設計部	<input type="checkbox"/> 連附件
<input type="checkbox"/> 香港辦	<input type="checkbox"/> 連附件	<input type="checkbox"/> 其他:			

香港

<input type="checkbox"/> 行政部	<input type="checkbox"/> 連附件	<input type="checkbox"/> 會計部	<input type="checkbox"/> 連附件	<input type="checkbox"/> 統籌部	<input type="checkbox"/> 連附件	<input type="checkbox"/> 工程部	<input type="checkbox"/> 連附件
<input type="checkbox"/> 採購部	<input type="checkbox"/> 連附件	<input type="checkbox"/> QS部	<input type="checkbox"/> 連附件	<input checked="" type="checkbox"/> 地盤管理	<input checked="" type="checkbox"/> 連附件	<input type="checkbox"/> 維修部	<input type="checkbox"/> 連附件

*發件人簽署:	h	*組別成員批核簽署:	
傳遞編號:	HK0991	項目經理簽署:	

類別		物料號	
制圖	LRA	2023.12.23	圖號 860-W34aR/57-Z1
修改	-	-	數量
日期	-	-	位置
復核	-	-	
批准			



注意：
 1. 玻璃線橫碰企

工程號	J-860	地盤	馬灣	附件
名稱	鋁窗組裝圖	採	用	
材料	詳見加工圖	地盤		
顏色	--	工廠		

数据表见：860-W34aR/57-Z1a

 美特鋁質 有限公司 MIDI Aluminium Fabricator Ltd.				類別		物料號	
				制圖	LRA	2023.12.23	圖號 860-W34aR/57-Z1a
修改	-	-		復核	-	-	數量
日期	-	-		批准			位置

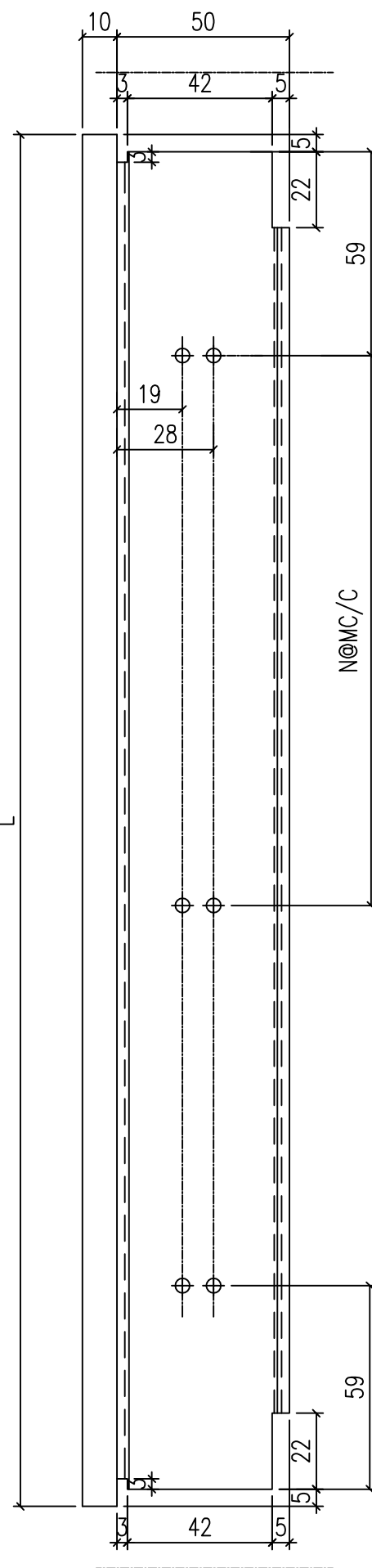
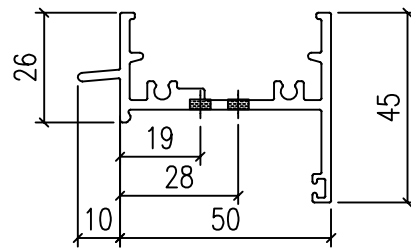
圖 寸	窗號	W34aR-57	XXX	0	WSO	2050
	幅數	1	XXX	0	HSO	1170
	W	975	XXX	0	位 置	LOT 15A -GF
	H	1120				4
序號	料號	名稱	出筍	長度	支/幅	加工說明
1	X86385	50生邊企	直口	1120	1	X86385-W34aR/57-1L
2	X86385	50生邊企	直口	1120	1	X86385-W34aR/57-1R
3	X86386	50頂橫	避位	919	1	X86386-W34aR/57-1
4	X86387	50生底橫	避位	909	1	X86387-W34aR/57-1
5	X86209	企反拍線	避位	1068	1	X86209-W34aR/57-V1L
6	X86209	企反拍線	避位	1068	1	X86209-W34aR/57-V1R
7	X86209	橫反拍線	避位	846	1	X86209-W34aR/57-T1
8	X86209	橫反拍線	避位	846	1	X86209-W34aR/57-D1
9	JM1052	企檔膠鋁角		1054	1	JM1052-W34aR/57-V1L
10	JM1052	企檔膠鋁角		1054	1	JM1052-W34aR/57-V1R
11	JM1052	橫檔膠鋁角		832	1	JM1052-W34aR/57-T1
12	JM1052	橫檔膠鋁角		832	1	JM1052-W34aR/57-D1
13	X86202	企玻璃線		1011	2	
14	X86202	橫玻璃線		809.6	2	
15	X86528	夾邊		1120	1	X86528-W34aR/57-1R
16	JM1052	企檔膠鋁角		1050	1	已收

工程號	J-860	地盤	馬灣	附 件	組裝圖見：860-W34aR/57-Z1
名稱	鋁窗組裝圖		採		
材料	詳見加工圖		地盤		
顏色	--		工廠		

 美特鋁質 有限公司 MIDI Aluminium Fabricator Ltd.				類別		物料號	
修改	-	-		制圖	LRA	2023.12.23	圖號 X86386-P8
日期	-	-		復核	-	-	數量 --
				批准			位置

型材编号	长度H	数量	N
X86386-W34aR/57-1	1080	1	3 300

919 2

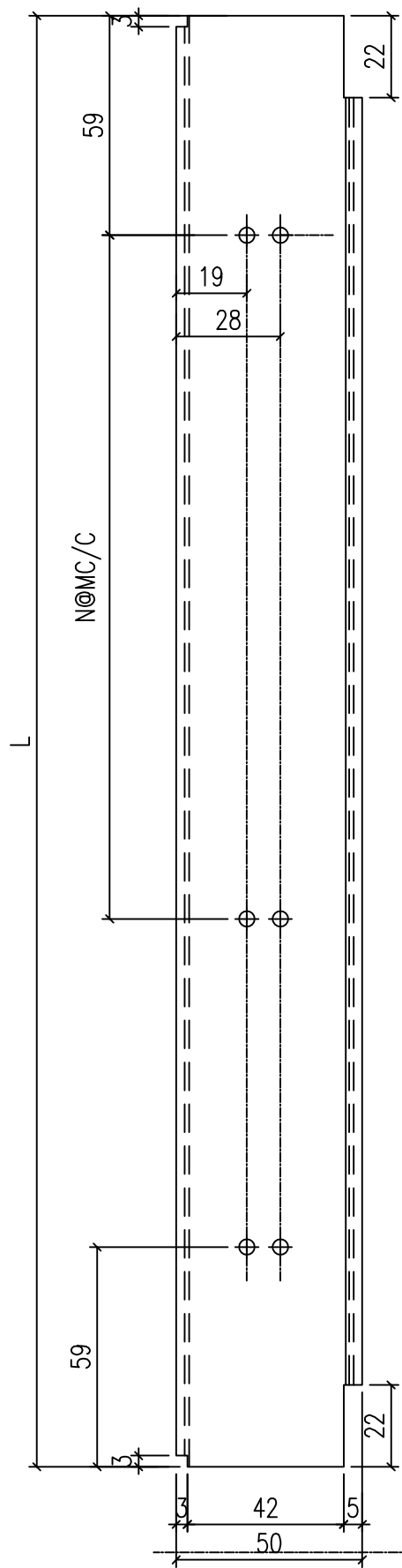
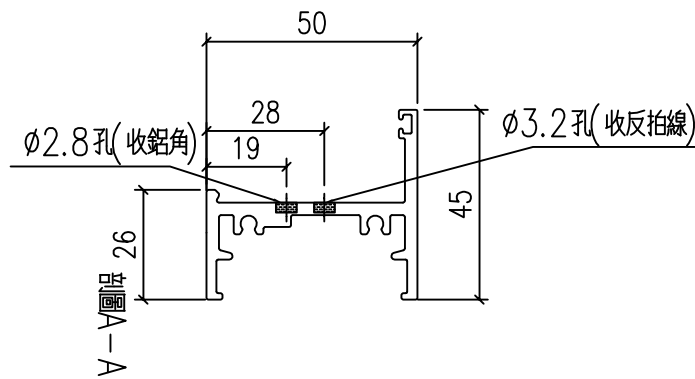


工程號	J-860	地盤	馬灣	附件
名稱	生頂橫加工圖		採用	
材料	X86386		地盤	
顏色	--		工廠	

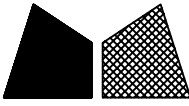
 美特鋁質 有限公司 MIDI Aluminium Fabricator Ltd.				類別		物料號	
修改	-	-		制圖	LRA	2023.12.23	圖號 X86387-P8
日期	-	-		復核	-	-	數量 -
				批准			位置

型材编号	长度H	数量	N
X86387-W34aR/57-1	1070	1	3

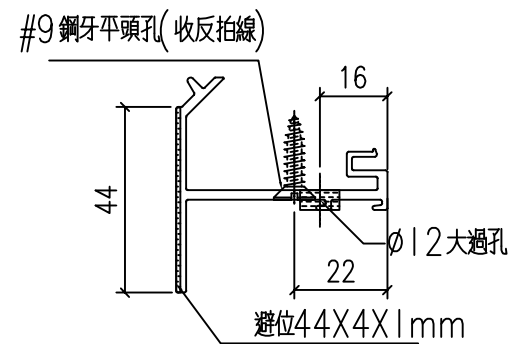
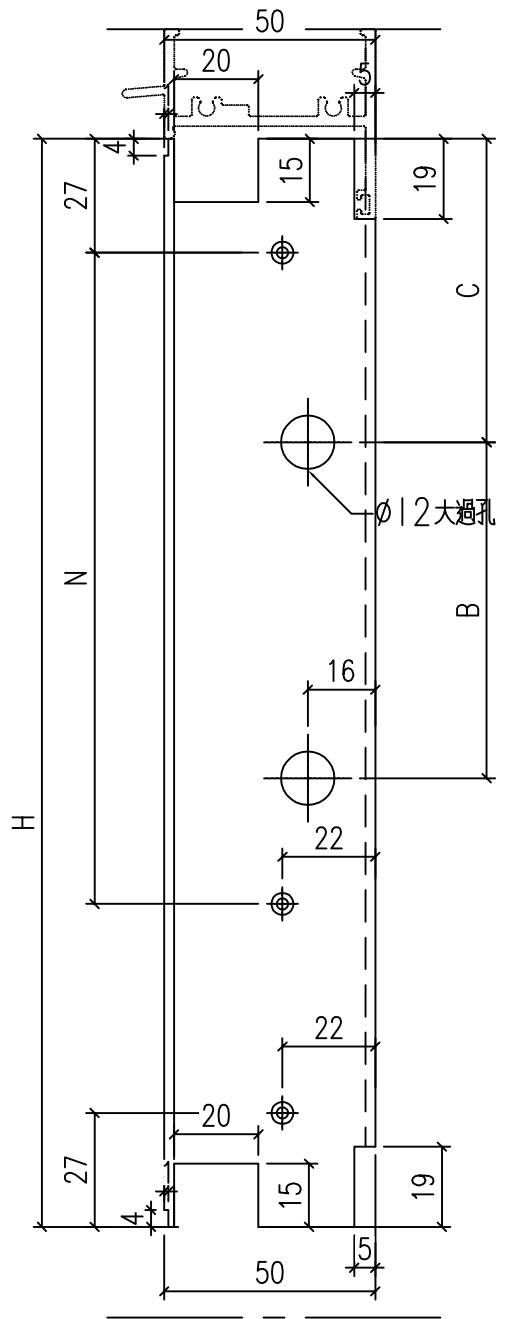
909 2



工程號	J-860	地盤	馬灣	附件
名稱	生底橫	採用		
材料	X86387	地盤		
顏色	--	工廠		

 美特鋁質 有限公司 MIDI Aluminium Fabricator Ltd.				類別		物料號	
				制圖	LRA	2023.12.23	圖號 X86209-P3
修改	-	-		復核	-	-	數量 -
日期	-	-		批准			位置

型材编号	长度H	数量	N	B	C
X86209-W34aR/57-V1L	1978	1	6	300	
	1068	3			



工程號	J-860	地盤	馬灣	附件
名稱	反拍線	採用		
材料	X86209	地盤		
顏色	--	工廠		

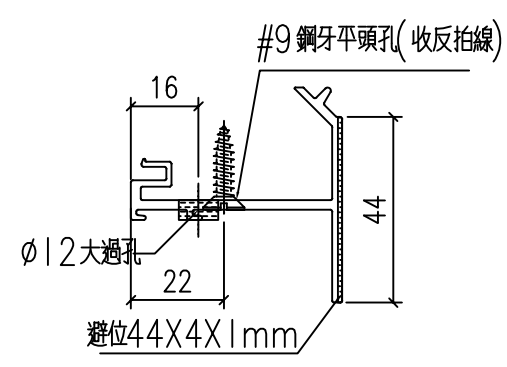
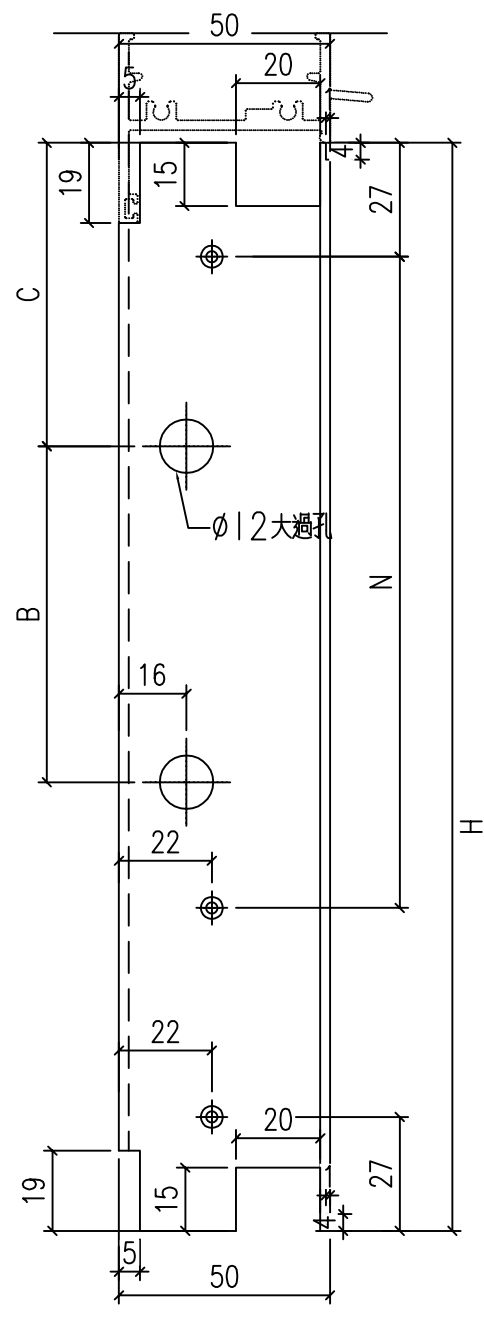
 美特鋁質 有限公司 MIDI Aluminium Fabricator Ltd.				類別		物料號	
				制圖	LRA	2023.12.23	圖號 X86209-P4
修改	-	-		復核	-	-	數量 -
日期	-	-		批准			位置

型材编号	长度H	数量	N	B	C
------	-----	----	---	---	---

--	--	--	--	--	--

X86209-W34aR/57-V1R	1978	1	6	300	6	300	89
---------------------	-----------------	---	--------------	-----	--------------	-----	----

1068 3 3

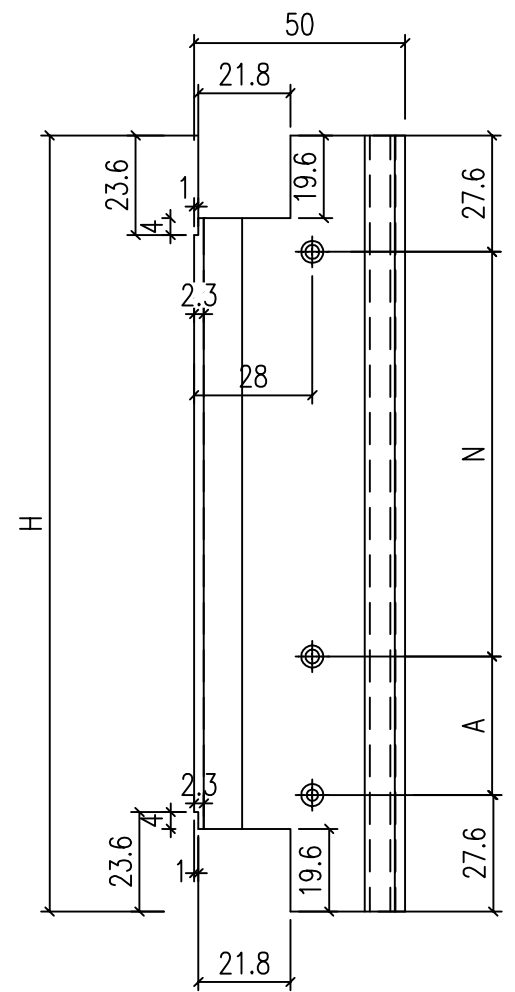
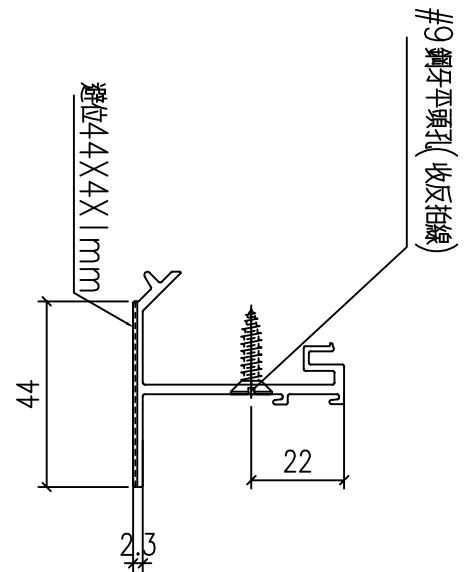


工程號	J-860	地盤	馬灣	附 件
名稱	反拍線	採用		
材料	X86209	地盤		
顏色	--	工廠		

 美特鋁質 有限公司 MIDI Aluminium Fabricator Ltd.				類別		物料號	
修改	-	-		制圖	LRA	2023.12.23	圖號 X86209-P5
日期	-	-		復核	-	-	數量 --
				批准			位置

型材编号	长度H	数量	N	A
	846	2		
X86209-W34aR/57-T1	1007	1	3	300

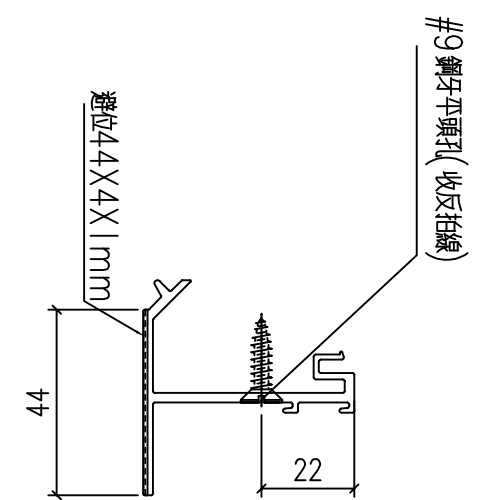
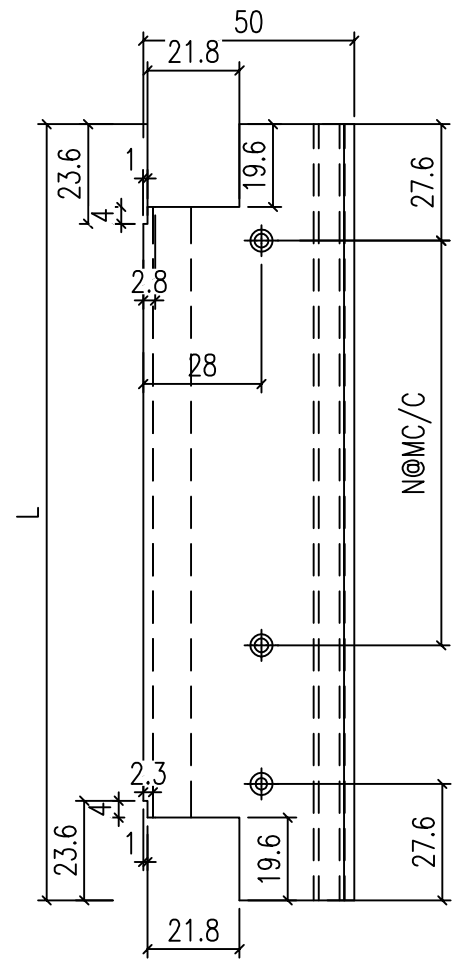
190.8



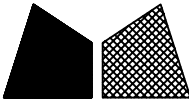
工程號	J-860	地盤	馬灣	附件
名稱	反拍線	採用		
材料	X86209	地盤		
顏色	--	工廠		

 美特鋁質 有限公司 MIDI Aluminium Fabricator Ltd.				類別		物料號	
修改	-	-		制圖	LRA	2023.12.23	圖號 X86209-P6
日期	-	-		復核	-	-	數量 --
				批准			位置

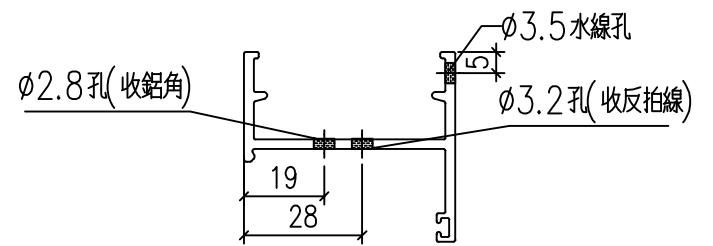
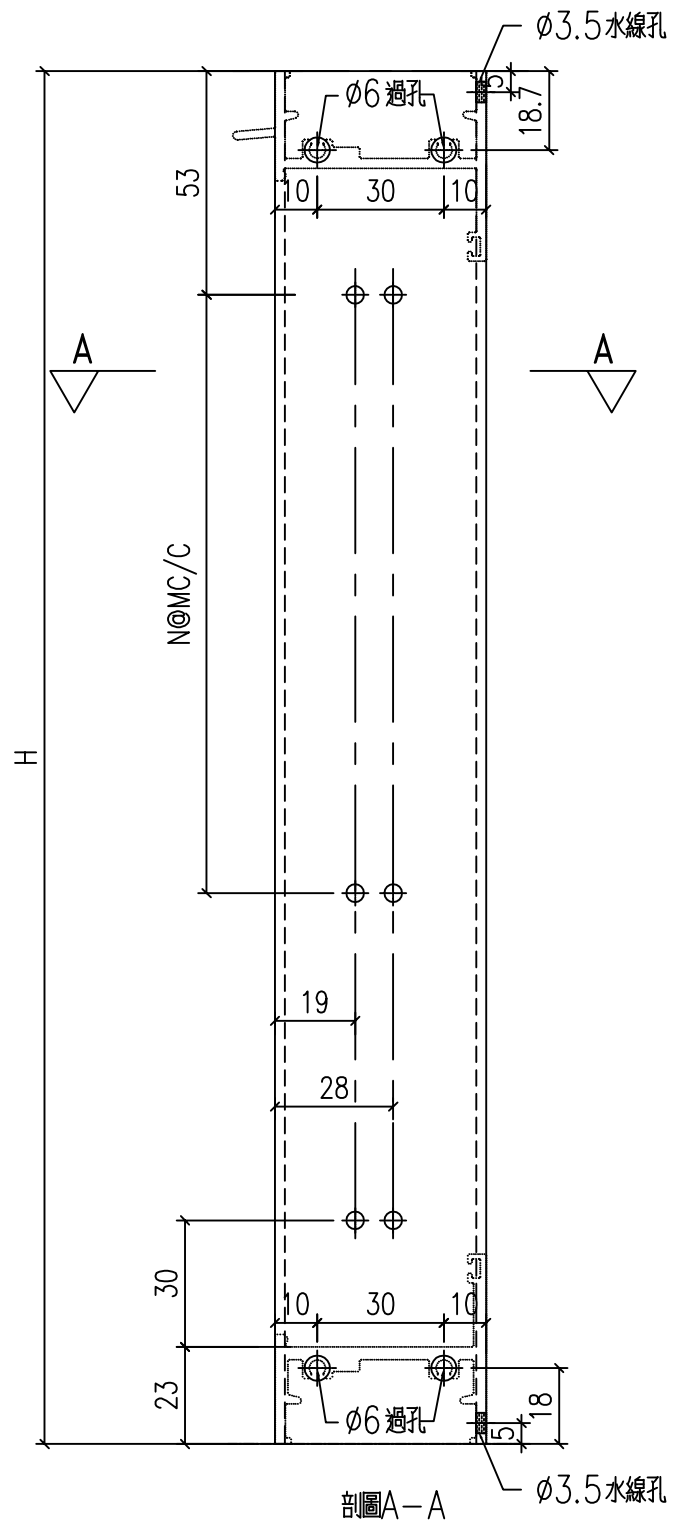
型材编号	长度H	数量	N	A
		846	2	
X86209-W34aR/57-D1	1007	1	3	300 51.8



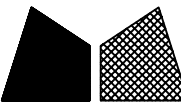
工程號	J-860	地盤	馬灣	附件
名稱	反拍線		採用	
材料	X86209		地盤	
顏色	--		工廠	

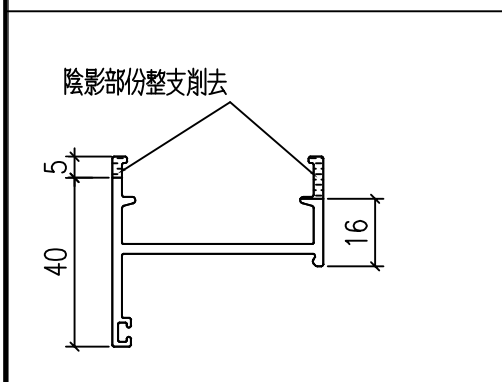
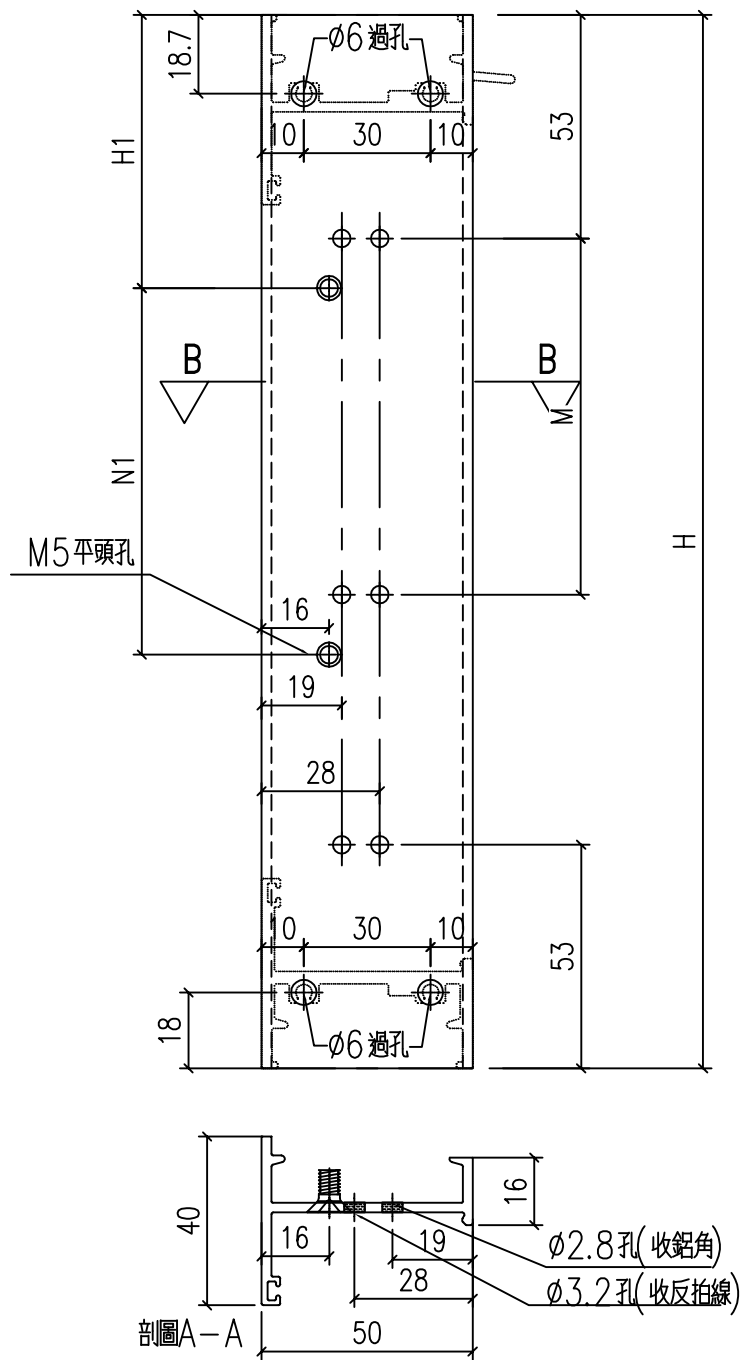
 美特鋁質 有限公司 MIDI Aluminium Fabricator Ltd.				類別		物料號	
修改	-	-		制圖	LRA	2023.12.23	圖號 X86385-P9
日期	-	-		復核	-	-	數量 -
				批准			位置

型材编号	长度H	数量	M
X86385-W34aR/57-1L	2030	1	6
	1120	3	



工程號	J-860	地盤	馬灣	附件
名稱	生邊企加工圖		採用	
材料	X86385		地盤	
顏色	--		工廠	

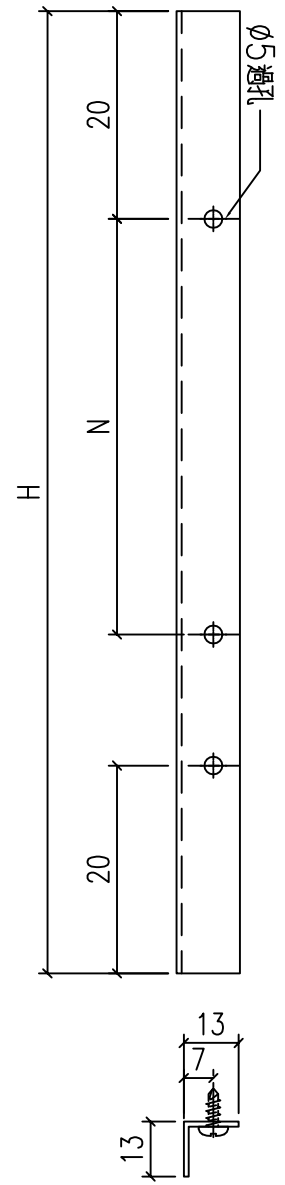
 美特鋁質 有限公司 MIDI Aluminium Fabricator Ltd.				類別		物料號	
修改	-	-		制圖	LRA	2023.12.23	圖號 X86385-P12
日期	-	-		復核	-	-	數量 --
				批准			位置
型材编号	长度H	数量	M	H1	N1		
X86385-W34aR/57-1R	2030	1	6	300	115	6	300
	1120	3				3	



工程號	J-860	地盤	馬灣	附件
名稱	生邊企加工圖	採用		
材料	X86385	地盤		
顏色	--	工廠		

 美特鋁質 有限公司 MIDI Aluminium Fabricator Ltd.				類別		物料號	
				制圖	LRA	2023.12.23	圖號 JM1052-P1
修改	-	-		復核	-	-	數量 --
日期	-	-		批准			位置

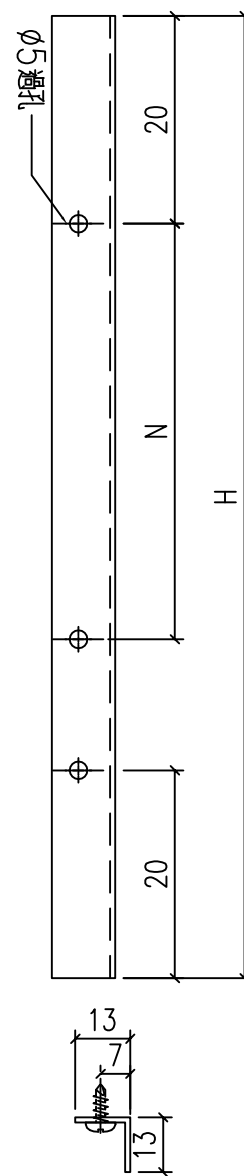
型材编号	长度H	数量	N
JM1052-W34aR/57-V1L	1964	1	6
	1054		3



工程號	J-859	地盤	啟德站	附件
名稱	反拍線擋膠鋁角		採用	
材料	13*13*1.3鋁角		地盤	
顏色	--		工廠	

 美特鋁質 有限公司 MIDI Aluminium Fabricator Ltd.				類別		物料號	
				制圖	LRA	2023.12.23	圖號 JM1052-P2
修改	-	-		復核	-	-	數量 --
日期	-	-		批准			位置

型材编号	长度H	数量	N
JM1052-W34aR/57-V1R	1964	1	6
	1054		3



工程號	J-859	地盤	啟德站	附件
名稱	反拍線擋膠鋁角		採用	
材料	13*13*1.3鋁角		地盤	
顏色	--		工廠	

