



工程指示 / 要求簡箋 ENGINEER INSTRUCTIONS(E.I.)

工程指示編號:	EI- 7850	修改版本:	-
	HK- 0988		
工程編號:	J 860	工程名稱:	馬灣(村屋)
收件人:	生統	發件人:	nero
工程項目:	後裝窗 - 廠用鋁料加工圖 窗號: W31b-2 位置: LOT 4-1F	日期:	28/05/2024

<input type="checkbox"/> 原合約工程包	<input type="checkbox"/> 原合約工程加 / 減賬 QT-	<input type="checkbox"/> 新工程報價 QT-
---------------------------------	--	------------------------------------

信件批核號碼/圖紙參考編號:	批核模具圖紙編號:
客戶指示附件:	管理內部批簽署:

<input type="checkbox"/> 初步鋁料 B.M.	<input type="checkbox"/> 加工拆圖, 然後生產	<input type="checkbox"/> 尺寸表
<input type="checkbox"/> 正式鋁料 B.M.	<input type="checkbox"/> 技術上資料 / 指示	<input type="checkbox"/> 報價
<input type="checkbox"/> 配件 B.M.	<input type="checkbox"/> 樣辦或貨品說明書	<input type="checkbox"/> 分判合約
<input type="checkbox"/> 其他:		

內容: 請按附件資料生產加工, 送地盤。
完成上列要求日期: 4/6/2024

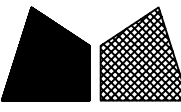
國內

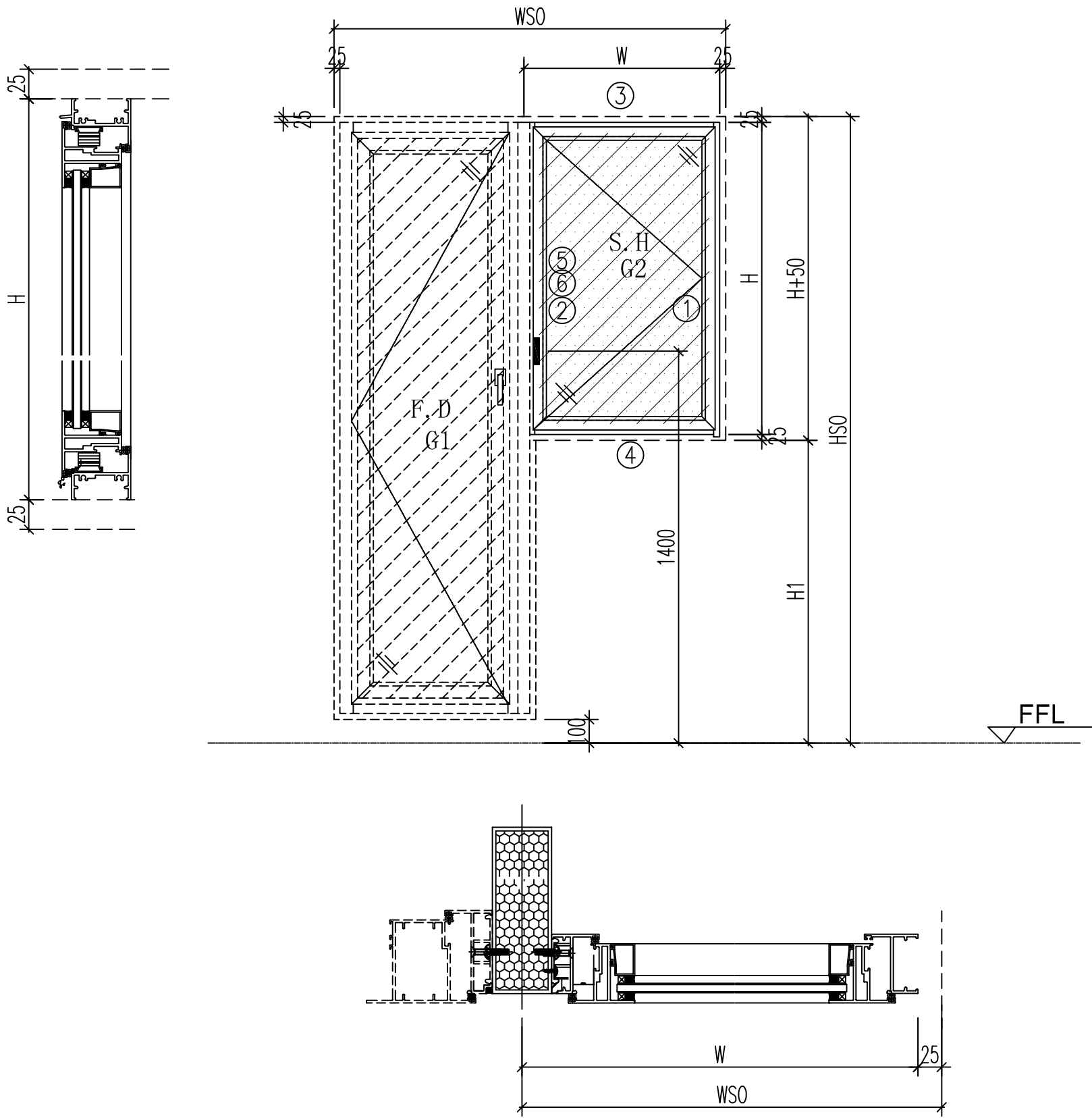
<input type="checkbox"/> 生產技術總監	<input type="checkbox"/> 連附件	<input type="checkbox"/> 技術部	<input type="checkbox"/> 連附件	<input type="checkbox"/> 生產部	<input type="checkbox"/> 連附件
<input type="checkbox"/> 採購部	<input type="checkbox"/> 連附件	<input checked="" type="checkbox"/> 生產統籌部	<input checked="" type="checkbox"/> 連附件	<input type="checkbox"/> 報關組	<input type="checkbox"/> 連附件
<input type="checkbox"/> 質檢部	<input type="checkbox"/> 連附件	<input type="checkbox"/> 會計部	<input type="checkbox"/> 連附件	<input type="checkbox"/> 機械設計部	<input type="checkbox"/> 連附件
<input type="checkbox"/> 香港辦	<input type="checkbox"/> 連附件	<input type="checkbox"/> 其他:			

香港

<input type="checkbox"/> 行政部	<input type="checkbox"/> 連附件	<input type="checkbox"/> 會計部	<input type="checkbox"/> 連附件	<input type="checkbox"/> 統籌部	<input type="checkbox"/> 連附件	<input type="checkbox"/> 工程部	<input type="checkbox"/> 連附件
<input type="checkbox"/> 採購部	<input type="checkbox"/> 連附件	<input type="checkbox"/> QS部	<input type="checkbox"/> 連附件	<input checked="" type="checkbox"/> 地盤管理	<input checked="" type="checkbox"/> 連附件	<input type="checkbox"/> 維修部	<input type="checkbox"/> 連附件

*發件人簽署:	h	*組別成員批核簽署:	
傳遞編號:	HK0988	項目經理簽署:	

 <b>美特鋁質</b> 有限公司 MIDI Aluminium Fabricator Ltd.				類別		物料號	
				制圖	LRA	2023.11.13	圖號 860-W31b/2-Z1
修改	-	-		復核	-	-	數量
日期	-	-		批准			位置



- 注意:
1. 玻璃線橫碰企
  2. 窗玉搭位7mm
  3. SH窗玉裝HHMS16-B扇撐
  4. 生窗底部需開去水孔
  5. 裝2組扣碼
  6. SH窗用立興配件, 鎖3點
  7. SH窗需裝窗拈框上裝1支
  8. 滴水線比窗玉每頭長1mm

工程號	J-860	地盤	马湾	附件
名稱	鋁窗組裝圖		採	
材料	详见加工图		地盤	
顏色	--		工廠	

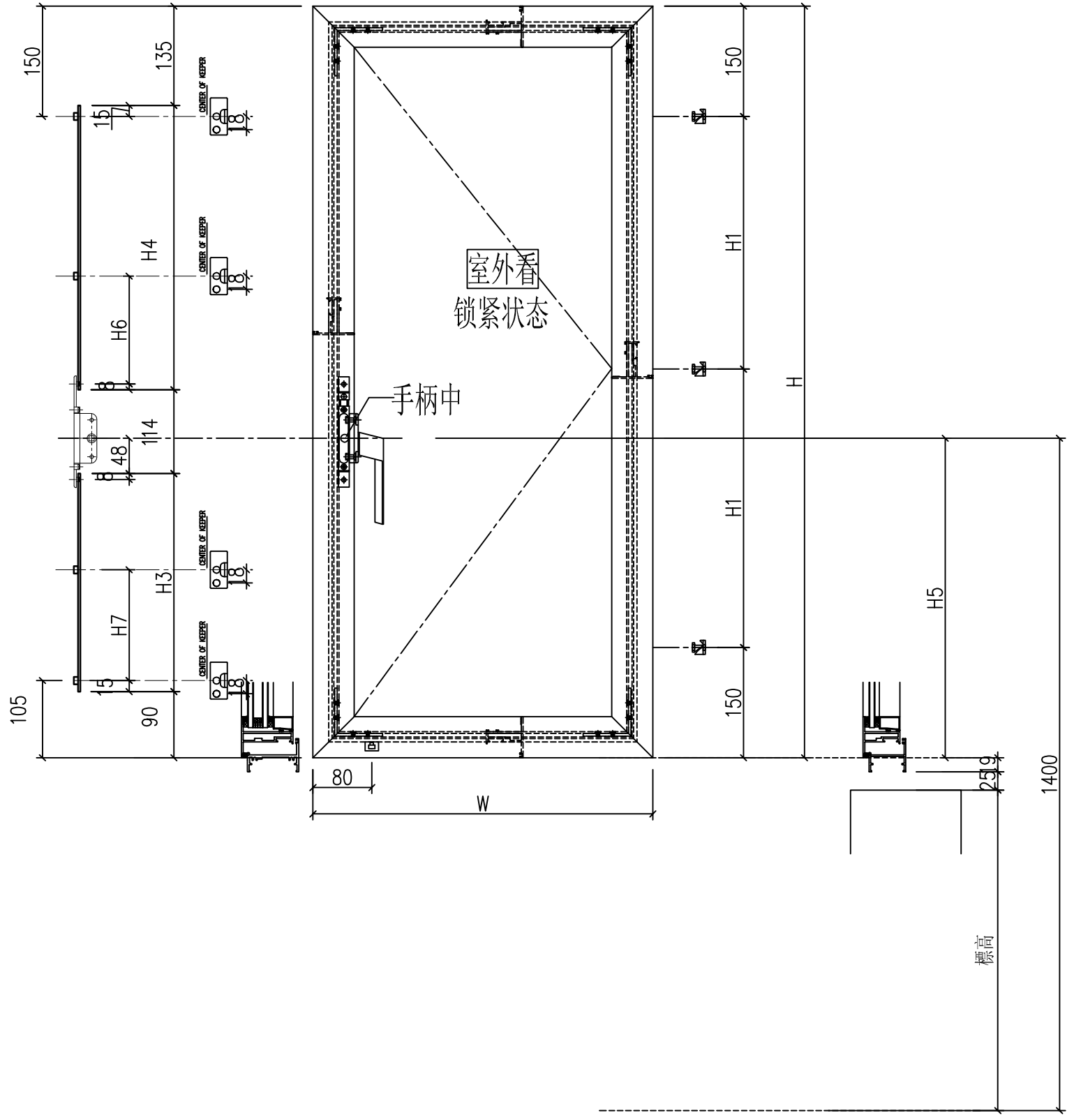
数据表见: 860-W31b/2-Z1a

 <b>美特鋁質</b> 有限公司 MIDI Aluminium Fabricator Ltd.				類別		物料號	
				制圖	LRA	2023.11.13	圖號 860-W31b/2-Z1a
修改	-	-		復核	-	-	數量
日期	-	-		批准			位置

窗号	窗號	W31b-2	XXX	0	WSO	1650
	幅數	1			HSO	2160
	W	655	XXX	0	企 圖	LOT <del>26B</del> -1F
	H	1420				4
	H1	690				
序號	料號	名稱	出筍	長度	支/幅	加工說明
1	X86385	50生邊企	直口	1420	1	X86385-W31b/2-1L
2	X86385	50生邊企	直口	1420	1	X86385-W31b/2-1R
3	X86386	50頂橫	避位	599	1	X86386-W31b/2-1
4	X86387	50生底橫		589	1	X86387-W31b/2-1
5	X86528	夾邊		1420	1	X86528-W31b/2-1L
6	JM1052	企档胶铝角	避位	1350	1	已收上
窗玉用料						
1	X86199	50窗玉企	45°	1382	1	X86199-W31b/2-1
2	X86199	50窗玉企	45°	1382	1	X86199-W31b/2-2
3	X86199	50窗玉橫	45°	597	1	X86199-W31b/2-3
4	X86199	50窗玉橫	45°	597	1	X86199-W31b/2-4
5	X86202	50玻璃線-企	直口	1306.2	1	X86202-W31b/2-1
6	X86202	50玻璃線-企	直口	1306.2	1	
7	X86202	50玻璃線-橫	直口	485	2	

工程號	J-860	地盤	馬灣	附 件	組裝圖見：860-W31b/2-Z1
名稱	鋁窗組裝圖		採		
材料	詳見加工圖		地盤		
顏色	--		工廠		

類別		物料號	
制圖	LRA	2023.12.14	圖號 860-FY2
修改	-	-	數量 见表
日期	-	-	位置
復核	-	-	
批准			



窗號	窗玉號	窗玉W	窗玉H	H1	H3 (编号及长度)	H4 (编号及长度)	H5	数量	H6	H7	H8
W31b-2	W31b-2	597	1382	541	W31b/2-LB1 468	W31b/2-LB2 575	606	1	0	222.5	80

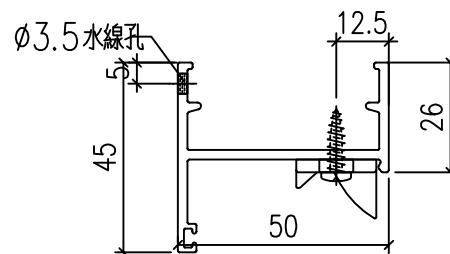
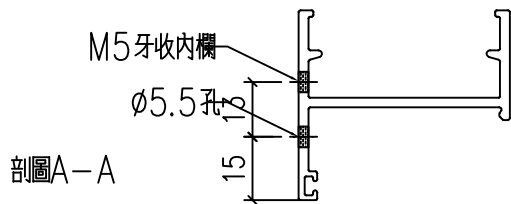
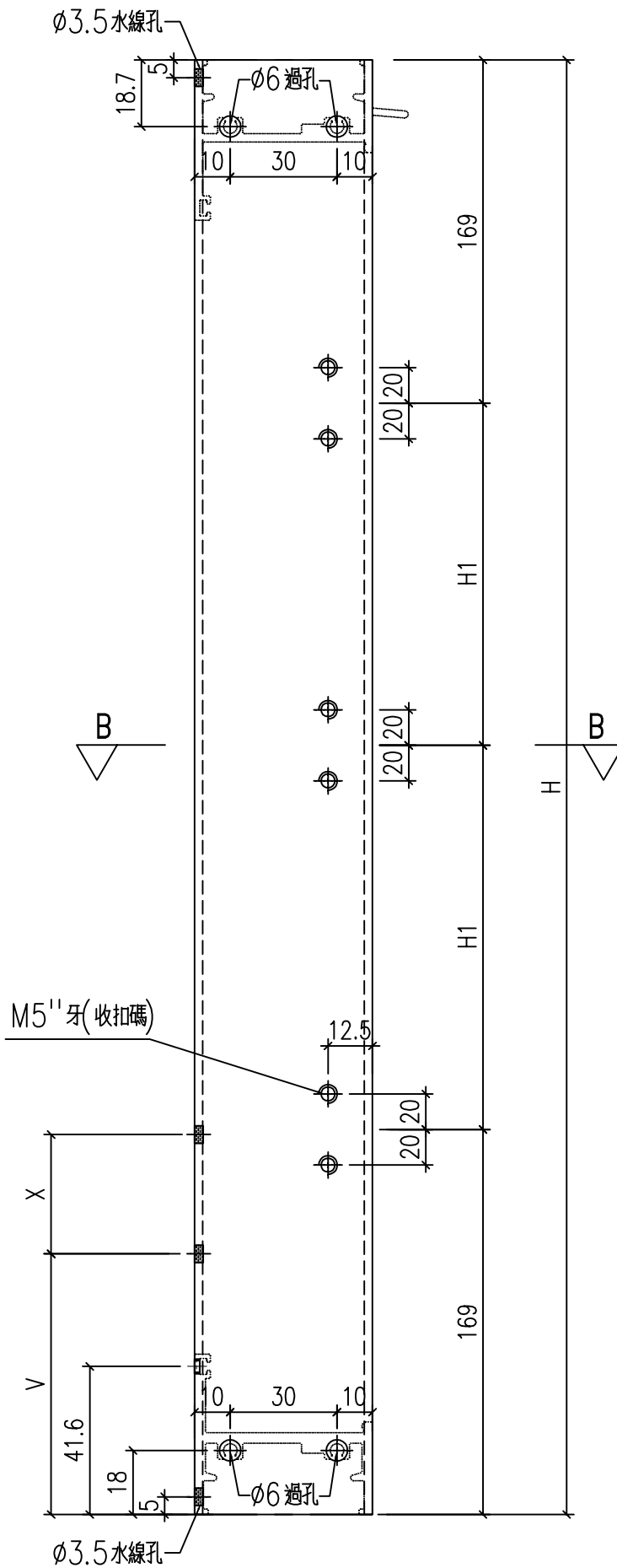
工程號	J-860	地盤	马湾	附件
名稱	鋁窗組裝圖	採	用	
材料	详见加工图	地盤		
顏色	--	工廠		



 美特鋁質 有限公司 MIDI Aluminium Fabricator Ltd.				類別		物料號	
修改	-	-		制圖	LRA	2024.2.4	圖號 X86385-P5
日期	-	-		復核	-	-	數量 --
				批准			位置

铝料编号	长度H	数量	H1	V	X
X86385-W31b/2-1R	<del>1270</del>	1	<del>466</del>	0	0

1420 541

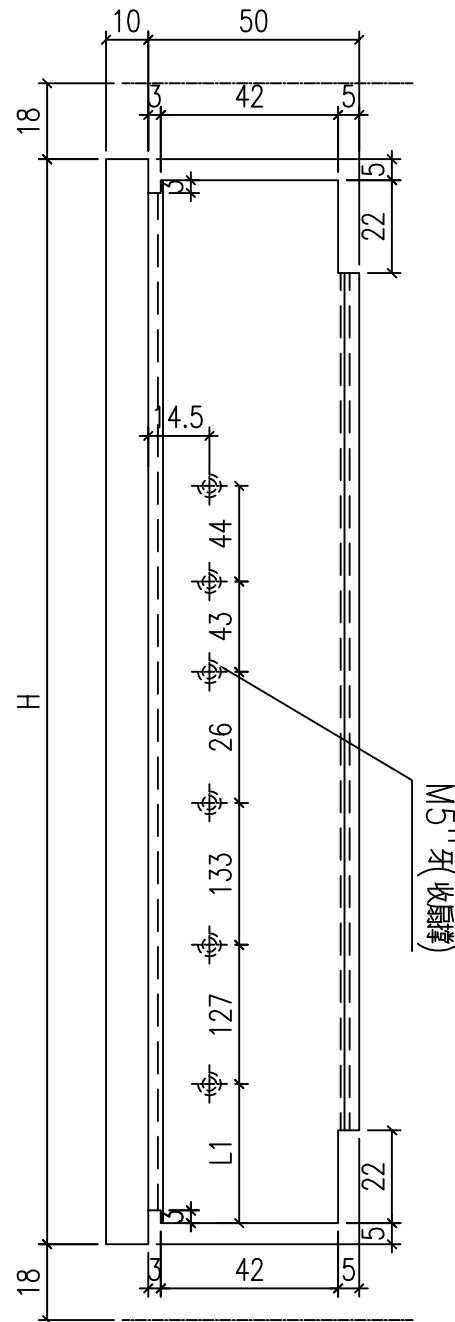
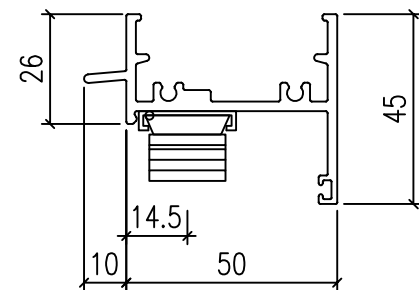


工程號	J-860	地盤	馬灣	附件
名稱	生邊企加工圖		採用	
材料	X86385	地盤		
顏色	--	工廠		

 <b>美特鋁質</b> 有限公司 MIDI Aluminium Fabricator Ltd.				類別		物料號		
修改	-	-		制圖	LRA	2024.2.4	圖號	X86386-P4
日期	-	-		復核	-	-	數量	--
				批准			位置	

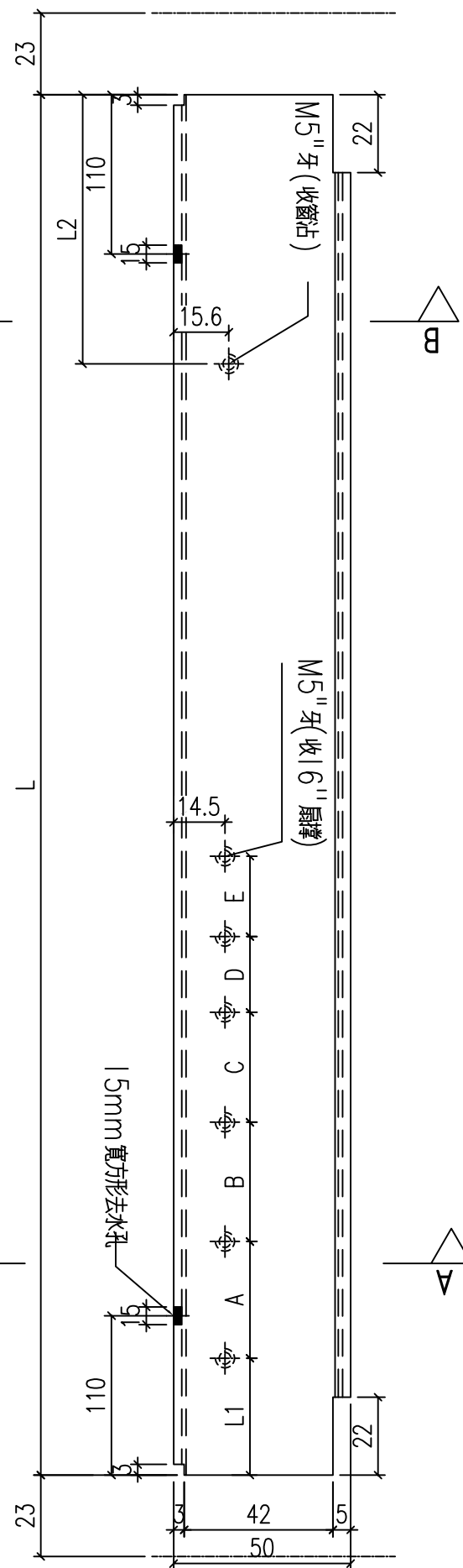
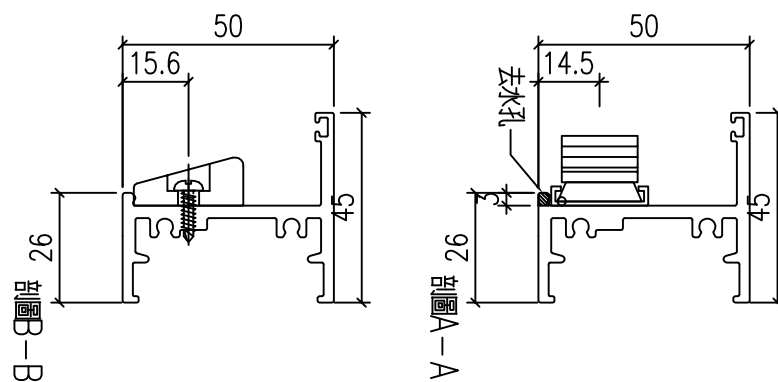
型材编号	长度H	数量	L1	A	B	C	D	E
X86386-W31b/2-1	<del>749</del>	1	33	127	133	26	43	44

599



工程號	J-860	地盤	馬灣	附件
名稱	生頂橫加工圖		採用	
材料	X86386		地盤	
顏色	--		工廠	

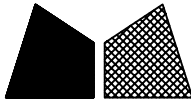
 美特鋁質 有限公司 MIDI Aluminium Fabricator Ltd.				類別		物料號	
修改	-	-		制圖	LRA	2024.2.4	圖號 X86387-P4
日期	-	-		復核	-	-	數量 --
				批准			位置



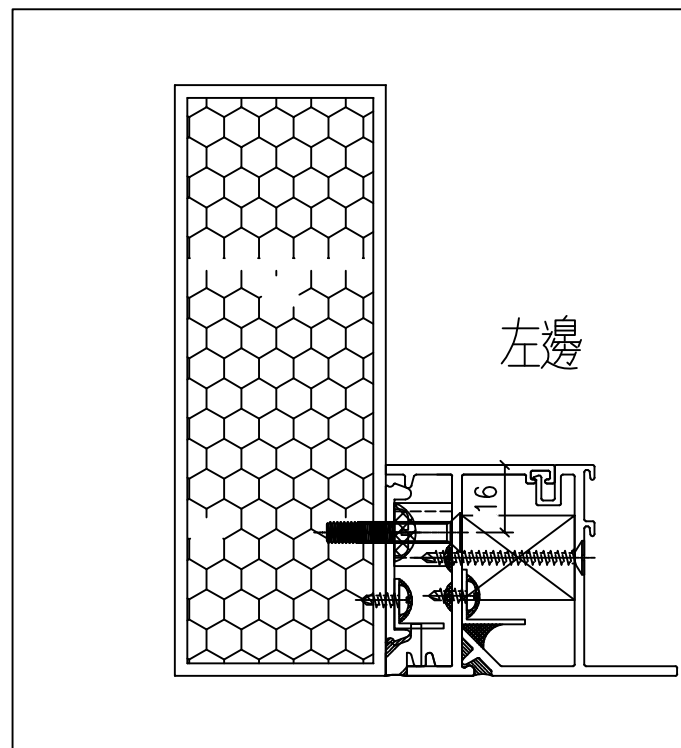
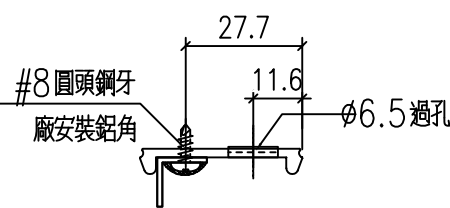
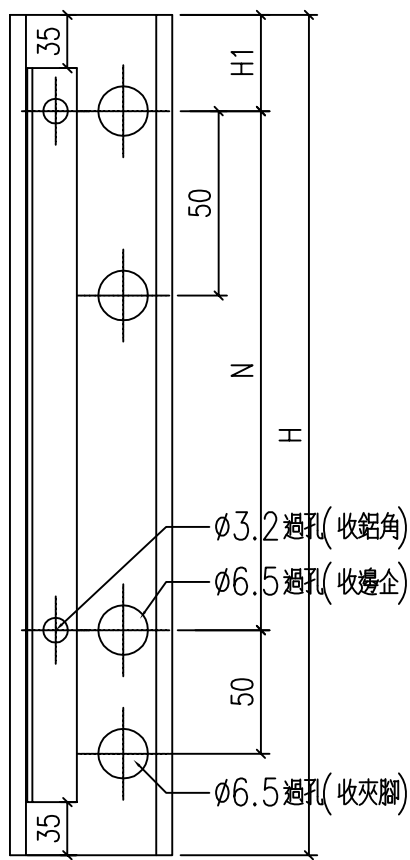
589

型材编号	长度H	数量	L1	A	B	C	D	E	L2
X86387-W31b/2-1	<del>739</del>	1	33	127	133	26	43	44	76

工程號	J-860	地盤	馬灣	附件
名稱	生底橫	採用		
材料	X86387	地盤		
顏色	--	工廠		

 美特鋁質 有限公司 MIDI Aluminium Fabricator Ltd.				類別		物料號	
				制圖	LRA	2024.2.4	圖號 X86528-P1
修改	-	-		復核	-	-	數量 --
日期	-	-		批准			位置
型材编号		长度H	数量	N	H1	铝角编号	
X86528-W31b/2-1L		<del>1270</del>	1	3	300	185	JM1052-W31b/2-1c

1420

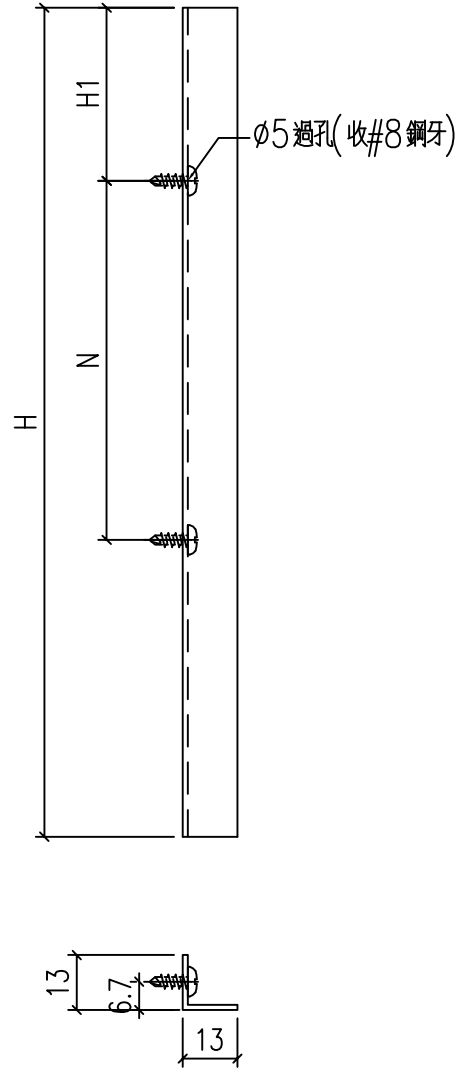


工程號	J-860	地盤	馬灣	附件
名稱	夾腳	採用		
材料	X86528	地盤		
顏色	--	工廠		

 美特鋁質 有限公司 MIDI Aluminium Fabricator Ltd.				類別		物料號	
				制圖	LRA	2024.2.4	圖號 JM1052-P5
修改	-	-		復核	-	-	數量 --
日期	-	-		批准			位置

型材编号	长度H	数量	N	H1	使用位置	
JM1052-W31b/2-1c	<del>1200</del>	1	3	300	150	X86528-W31b/2-1L

1350

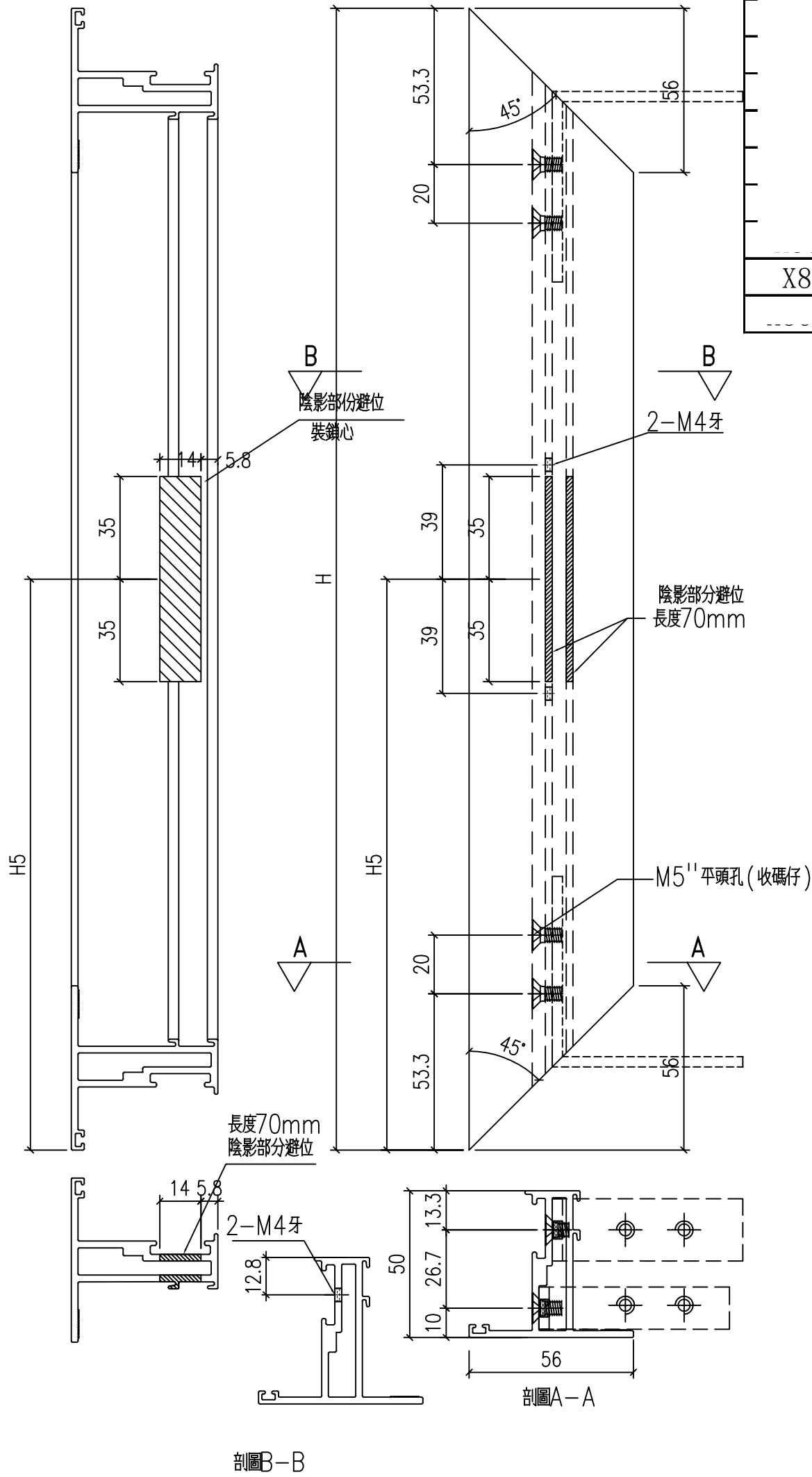


工程號	J-860	地盤	馬灣	附件
名稱	反拍線擋膠鋁角		採用	
材料	13*13*1.3鋁角		地盤	
顏色	--		工廠	

類別		物料號	
制圖	LRA	2024.2.4	圖號 X86199-P5
修改	-	-	數量 --
日期	-	-	位置
		復核	-
		批准	

型材编号	长度H	数量	H5
X86199-W31b/2-1	<del>1232</del>	1	606

1382

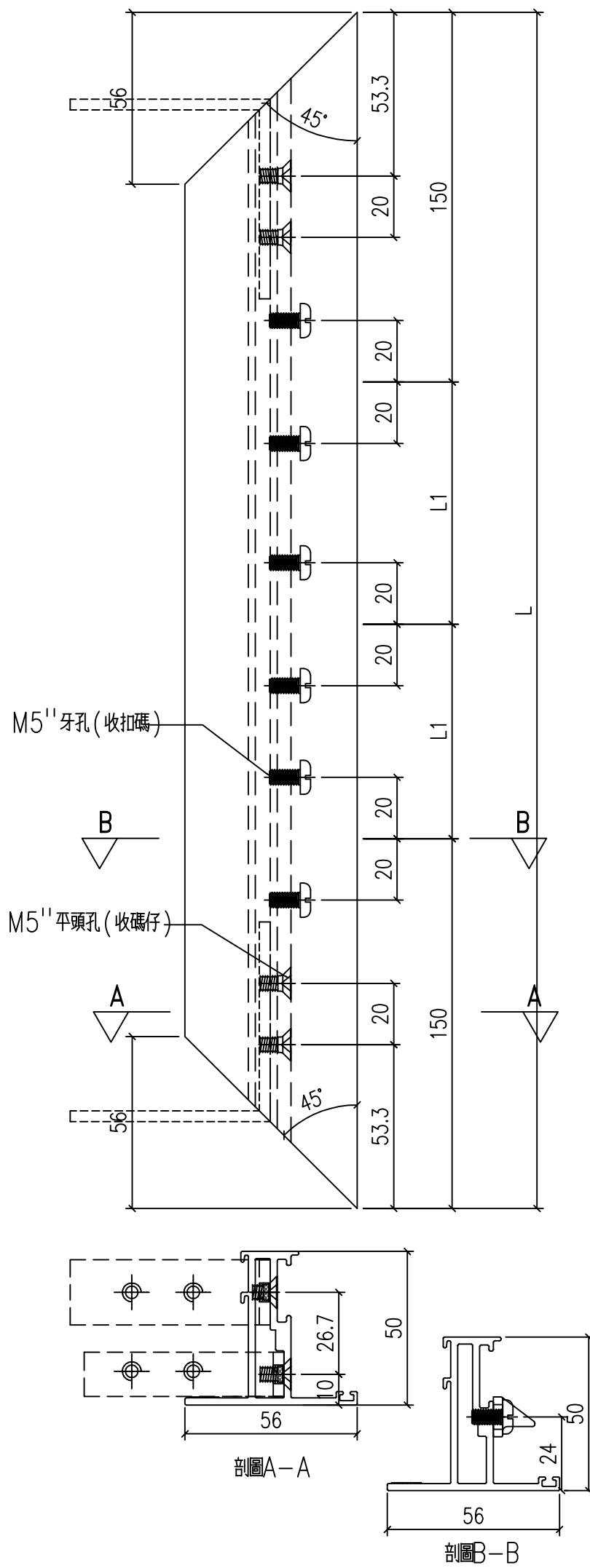


工程號	J-860	地盤	馬灣	附件
名稱	50窗玉料	採用		
材料	X86199	地盤		
顏色	--	工廠		

 美特鋁質 有限公司 MIDI Aluminium Fabricator Ltd.				類別		物料號	
修改	-	-		制圖	LRA	2024.2.4	圖號 X86199-P6
日期	-	-		復核	-	-	數量 --
				批准			位置

型材编号	长度H	数量	L1
X86199-W31b/2-2	<del>1232</del>	1	<del>466</del>
X86199-W31/5/42-2	<del>1232</del>	1	<del>470</del>

1382      541



工程號	J-860	地盤	馬灣
名稱	50窗玉料	採用	
材料	X86199	地盤	
顏色	--	工廠	

附件

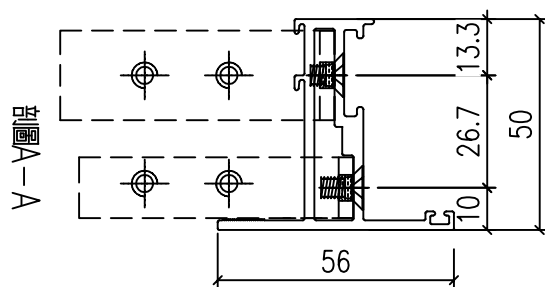
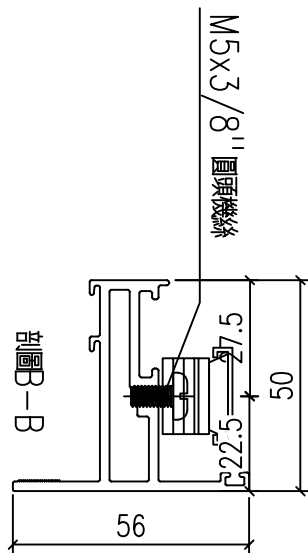
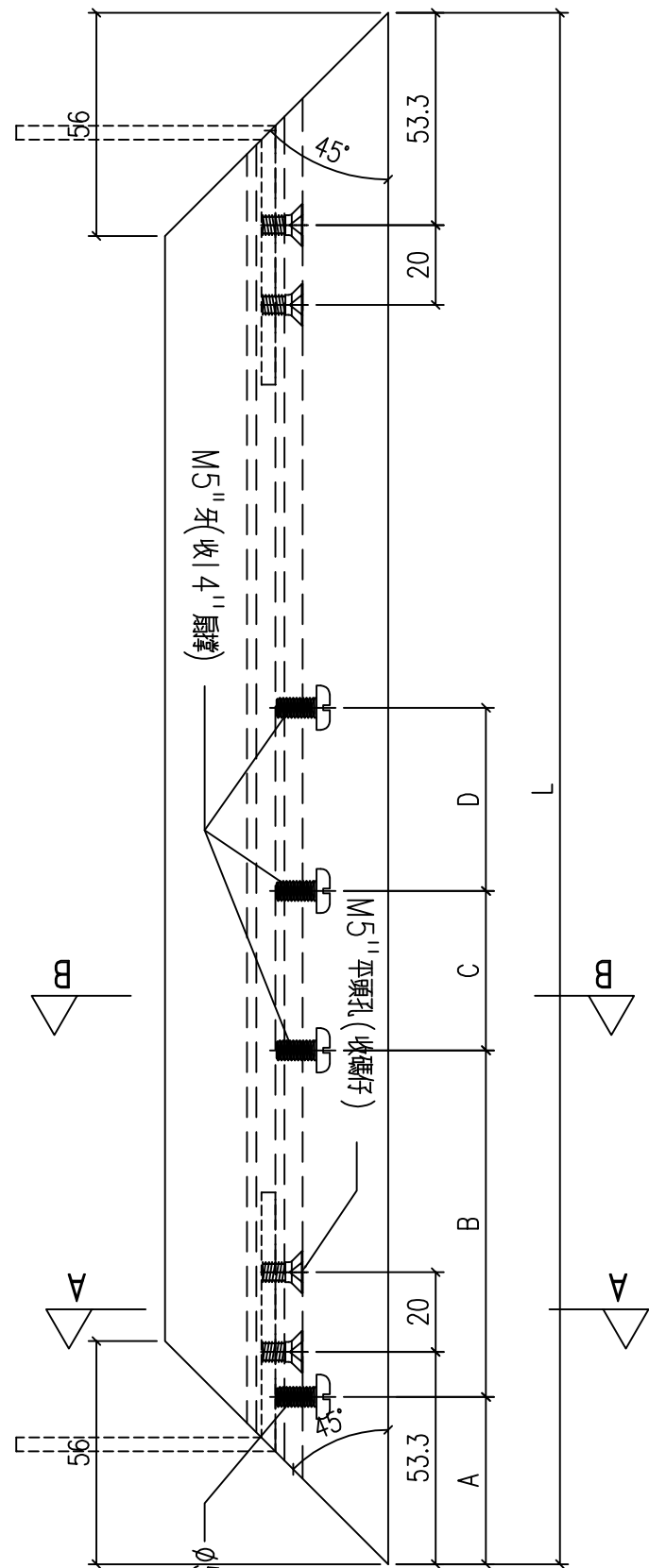


美特鋁質 有限公司  
MIDI Aluminium Fabricator Ltd.

類別		物料號	
制圖	LRA	2024.2.4	圖號 X86199-P7
修改	-	-	數量 --
日期	-	-	位置

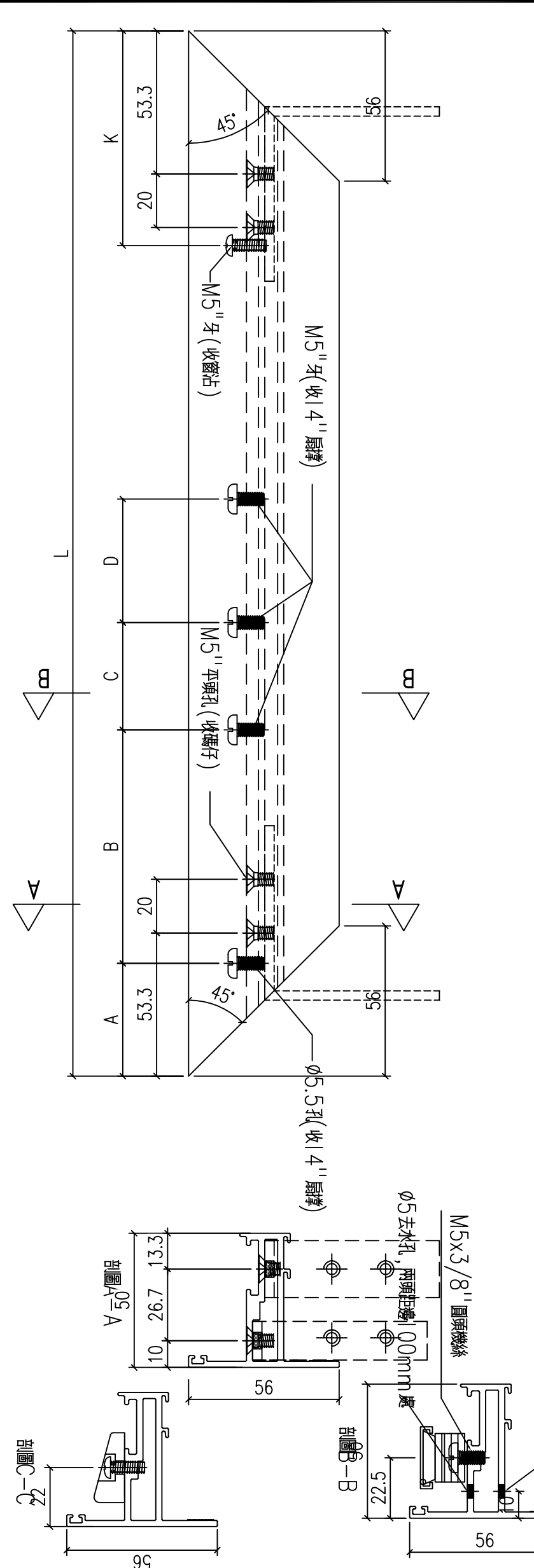
型材编号	长度H	数量	A	B	C	D
X86199-W31b/2-3	<del>747</del>	1	42	87	40	76

597



工程號	J-860	地盤	馬灣	附件
名稱	50窗玉料	採用		
材料	X86199	地盤		
顏色	--	工廠		

類別		物料號	
制圖	LRA	2024.2.4	圖號 X86199-P8
修改	-	-	數量 --
日期	-	-	位置
復核	-	-	
批准			



型材编号	长度H	数量	A	B	C	D	K
X86199-W31b/2-4	<del>747</del>	1	42	87	40	76	80

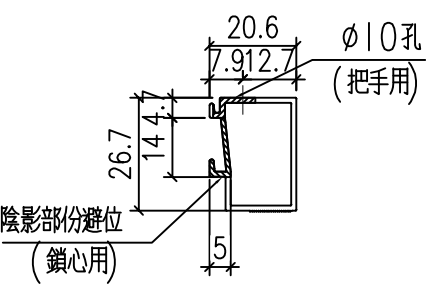
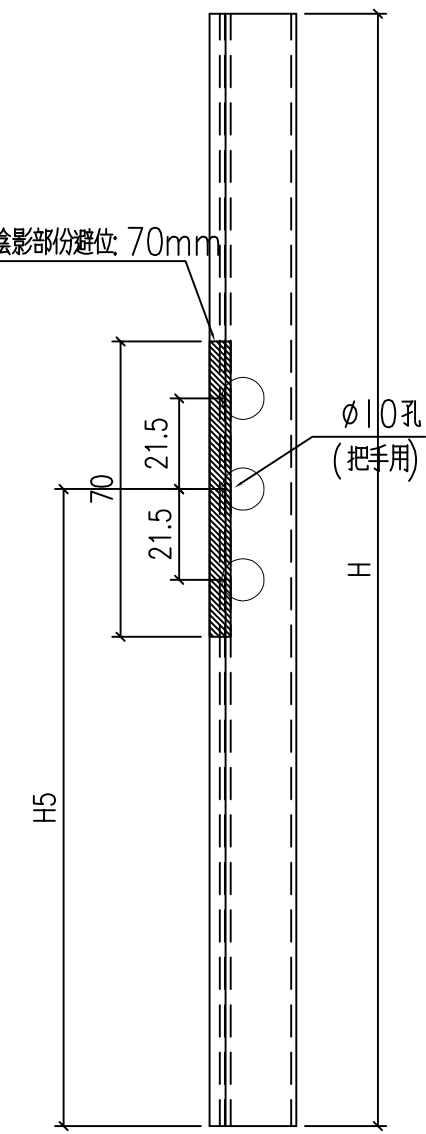
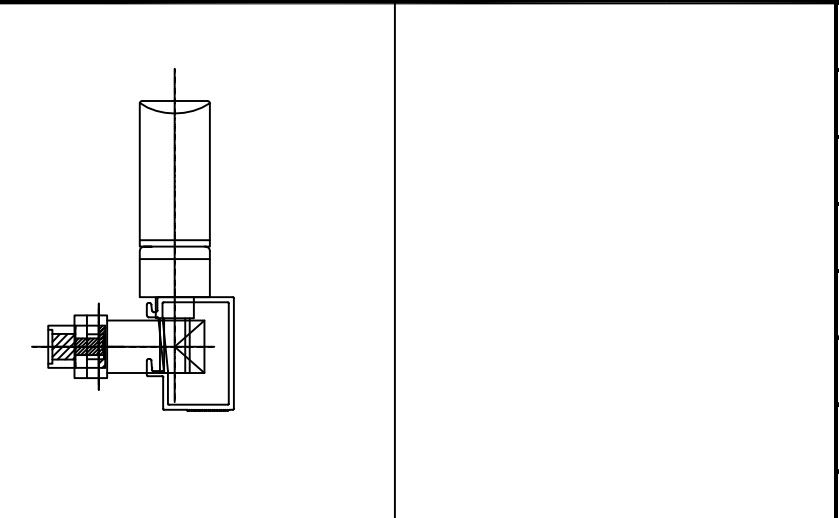
597

工程號	J-860	地盤	馬灣
名稱	50窗玉料	採用	
材料	X86199	地盤	
顏色	--	工廠	

附件	
----	--



類別		物料號	
制圖	LRA	2024.2.4	圖號 X86202-P2
修改	-	-	數量 --
日期	-	-	位置
		復核	
		批准	

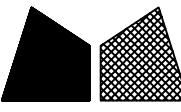


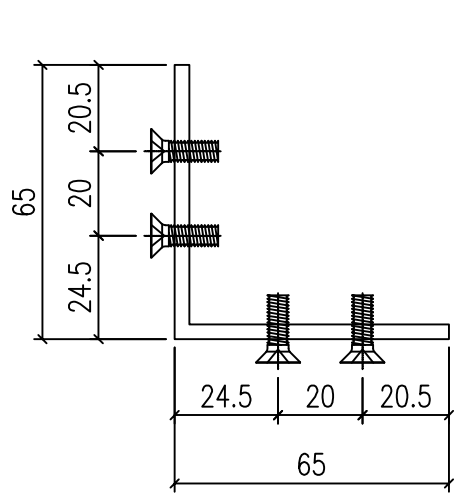
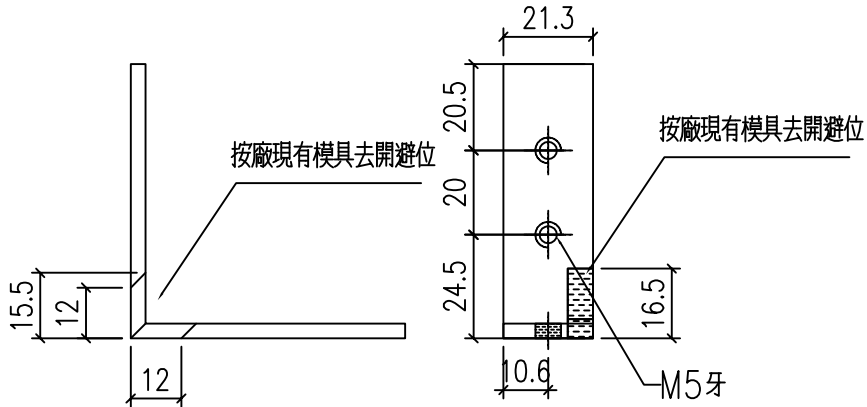
型材编号	长度H	数量	H5
X86202-W31b/2-1	<del>1156.2</del>	1	568.1

1306.2

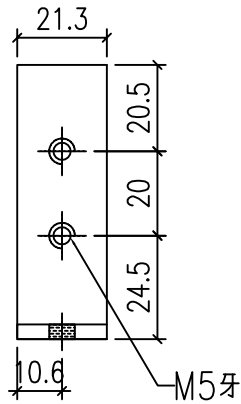
工程號	J-860	地盤	馬灣	附件
名稱	50窗玻璃線		採用	
材料	X86202		地盤	
顏色	--		工廠	



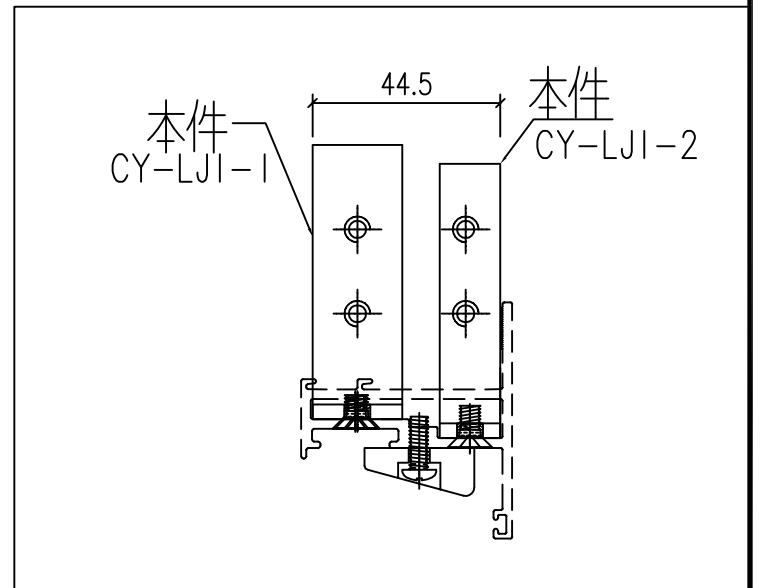
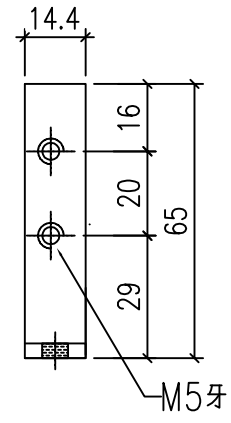
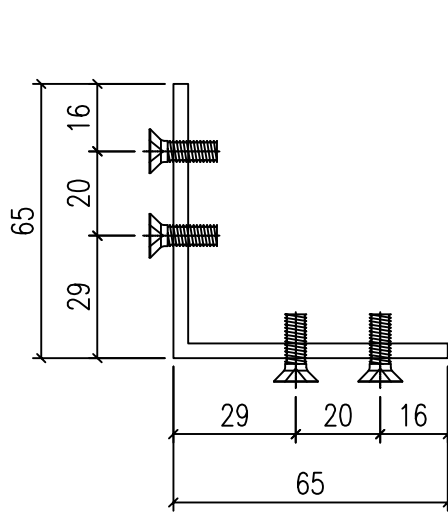
 美特鋁質 有限公司 MIDI Aluminium Fabricator Ltd.				類別		物料號	
修改	-	-		制圖	LRA	2024.2.4	圖號 CY-LJ1-1
日期	-	-		復核	-	-	數量 —
				批准			位置



CY-LJ1-1  
已做0.5mm搶位  
120



CY-LJ1-2  
已做0.5mm搶位  
120



工程號	J-860	地盤	馬灣	附件
名稱	鋁角加工圖		採用	
材料	JM1069 (65x65x3.5mm鋁角)		地盤	
顏色	MILL		工廠	