



工程指示 / 要求簡箋 ENGINEER INSTRUCTIONS(E.I.)

工程指示編號:	EI- 7847	修改版本:	-
	HK- 0983		
工程編號:	J 860	工程名稱:	馬灣(村屋)
收件人:	生統	發件人:	nero
工程項目:	FD門 - 廠用鋁料加工圖 窗號: W31R-1 位置: LOT 88-1F	日期:	28/05/2024

<input type="checkbox"/> 原合約工程包	<input type="checkbox"/> 原合約工程加 / 減賬 QT-	<input type="checkbox"/> 新工程報價 QT-
---------------------------------	--	------------------------------------

信件批核號碼/圖紙參考編號:	批核模具圖紙編號:
客戶指示附件:	管理內部批簽署:

<input type="checkbox"/> 初步鋁料 B.M.	<input type="checkbox"/> 加工拆圖, 然後生產	<input type="checkbox"/> 尺寸表
<input type="checkbox"/> 正式鋁料 B.M.	<input type="checkbox"/> 技術上資料 / 指示	<input type="checkbox"/> 報價
<input type="checkbox"/> 配件 B.M.	<input type="checkbox"/> 樣辦或貨品說明書	<input type="checkbox"/> 分判合約
<input type="checkbox"/> 其他:		

內容: 請按附件資料生產加工, 送地盤。
完成上列要求日期: 6/6/2024

國內

<input type="checkbox"/> 生產技術總監	<input type="checkbox"/> 連附件	<input type="checkbox"/> 技術部	<input type="checkbox"/> 連附件	<input type="checkbox"/> 生產部	<input type="checkbox"/> 連附件
<input type="checkbox"/> 採購部	<input type="checkbox"/> 連附件	<input checked="" type="checkbox"/> 生產統籌部	<input checked="" type="checkbox"/> 連附件	<input type="checkbox"/> 報關組	<input type="checkbox"/> 連附件
<input type="checkbox"/> 質檢部	<input type="checkbox"/> 連附件	<input type="checkbox"/> 會計部	<input type="checkbox"/> 連附件	<input type="checkbox"/> 機械設計部	<input type="checkbox"/> 連附件
<input type="checkbox"/> 香港辦	<input type="checkbox"/> 連附件	<input type="checkbox"/> 其他:			

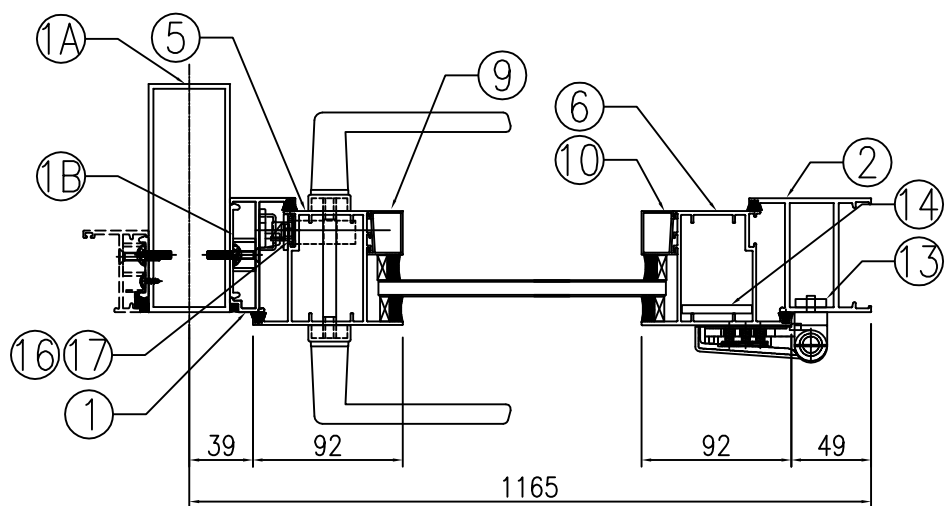
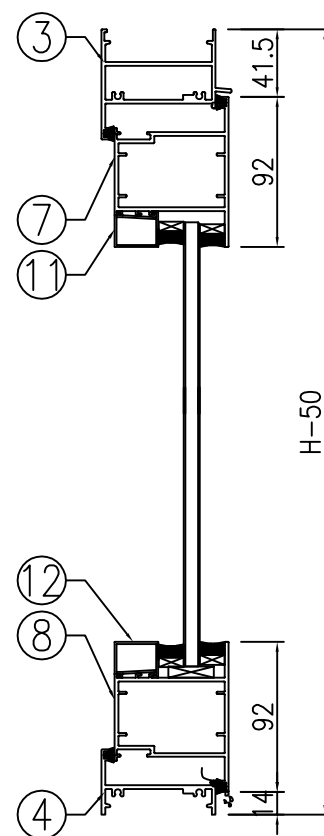
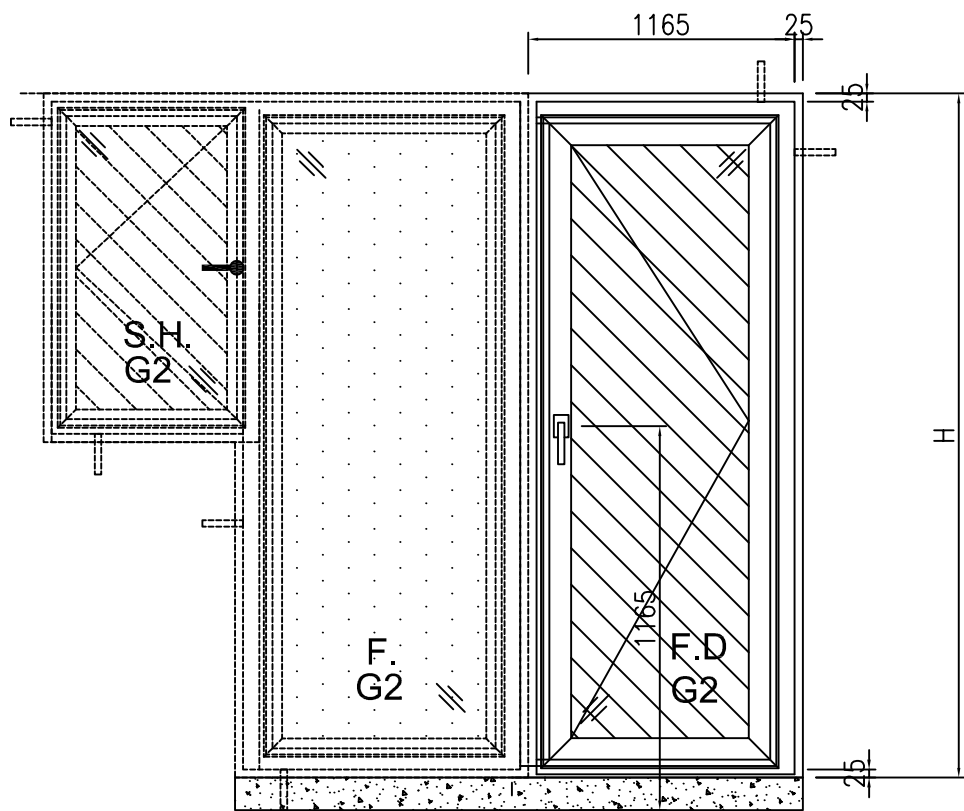
香港

<input type="checkbox"/> 行政部	<input type="checkbox"/> 連附件	<input type="checkbox"/> 會計部	<input type="checkbox"/> 連附件	<input type="checkbox"/> 統籌部	<input type="checkbox"/> 連附件	<input type="checkbox"/> 工程部	<input type="checkbox"/> 連附件
<input type="checkbox"/> 採購部	<input type="checkbox"/> 連附件	<input type="checkbox"/> QS部	<input type="checkbox"/> 連附件	<input checked="" type="checkbox"/> 地盤管理	<input checked="" type="checkbox"/> 連附件	<input type="checkbox"/> 維修部	<input type="checkbox"/> 連附件

*發件人簽署:	h	*組別成員批核簽署:	
傳遞編號:	HK0983	項目經理簽署:	

 美特鋁質 有限公司 MIDI Aluminium Fabricator Ltd.				類別		物料號	
修改	-	-		制圖	LRA	2023.11.12	圖號 860-FD-Z37
日期	-	-		復核	-	-	數量
				批准			位置

表格數據見：860-FD-Z37/1
 表格數據見：860-FD-Z37/2



工程號	J-860	地盤	馬灣	附件
名稱	門玉組裝圖		探用	
材料	--		地盤	
顏色	--		工廠	

 美特鋁質 有限公司 MIDI Aluminium Fabricator Ltd.				類別		物料號	
				制圖	LRA	2023.11.12	圖號 860-FD-Z37/1
修改	-	-		復核	-	-	數量
日期	-	-		批准			位置

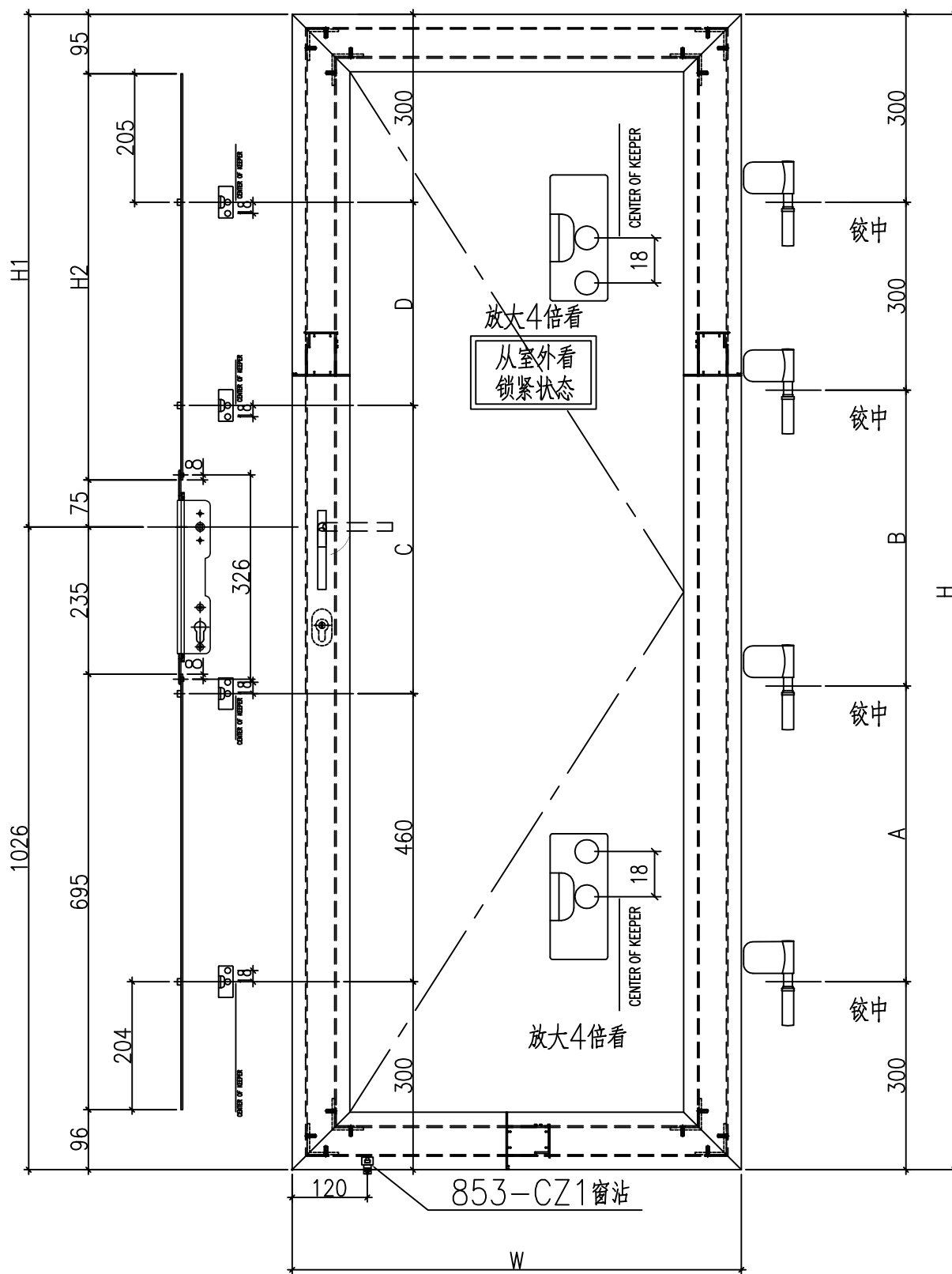
窗号: W31R-1							
				洞口高H	2150	幅数	1幅 88 楼层: 1F
						位置	LOT 13RP-1F
序號	料號	名稱	出筍	長度L(mm)	支/幅	加工說明	备注
1	X86007	70生夹企	直口	2100	1	X86007-W31R/1-1	
1A	JMFG0046	70中柱	直口	2100	1	JMFG0046-W31R/1-1	
1B	X86529	夹企扣脚	直口	2100	1	X86529-W31R/1-1	
2	X86383	70FD门边企料	直口	2100	1	X86383-W31R/1-2	
3	X86269	70FD门顶横料	避位	1049	1	X86269-W31R/1-1	
4	X86022	70生底横	避位	1039	1	X86022-W31R/1-1	
門玉用料							
5	X86384	FD門玉料	45°	2044.5	1	X86384-W31R/1-1	
6	X86384	FD門玉料	45°	2044.5	1	X86384-W31R/1-2	
7	X86384	FD門玉料	45°	1047	1	X86384-W31R/1-3	
8	X86384	FD門玉料	45°	1047	1	X86384-W31R/1-4	
9	X86201	玻璃線	直口	1899.5	1	X86201-W31R/1-1	
10	X86201	玻璃線	直口	1899.5	1	X86201-W31R/1-2	
11	X86201	玻璃線	直口	863	1	X86201-W31R/1-3	
12	X86201	玻璃線	直口	863	1	X86201-W31R/1-4	
FD門配套型材用料							
13	19x5mm厚铝巴		直口	110	4	J860-FJ02R	
14	43x5mm厚铝巴		直口	1684.5	1	J860-W31R/1-1	
15	JMA0009	50x50x5mm鋁角	直口	36	4	JMA0009-LJ01	FD门组框码
15a	JMA0009	50x50x5mm鋁角	直口	65	4	JMA0009-LJ02	FD门组框码
16	X85964	拉巴	直口	695	1	X85964-LB1	
17	X85964	拉巴	直口	848.5	1	X85964-W31R/1-LB2	

工程號	J-860	地盤	馬灣	附件	組裝圖見: 860-FD-Z37
名稱	門玉組裝圖		探用		
材料	--	地盤			
顏色	--	工廠			

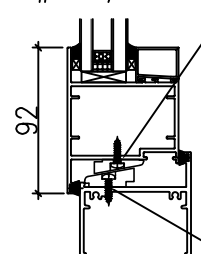


類別		物料號	
制圖	LRA	2023.12.09	圖號 860-FD-FY12
修改	-	-	數量
日期	-	-	位置
復核	-	-	
批准			

编号	数量	门玉宽W	门玉高H	H1	H2	A	B	C	D	楼层	备注	款式
W31R/1-FY1	1	1047	2044.5	1018.5	848.5	572.25	572.25	460	524.5	1F	僅扭摺	SHR



853-CZ1窗沾
用#8x1/2"圆头钢牙修



833-CZ1窗沾
用#8x1/2"圆头钢牙修

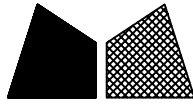
工程號	J-860	地盤	馬灣	附件
名稱	多點鎖放樣	採	用	
材料	X85964	地盤		
顏色	--	工廠		

 美特鋁質 有限公司 MIDI Aluminium Fabricator Ltd.				類別		物料號	
				制圖	LRA	2024.02.01	圖號 X86383-AL01-01
修改	-	-		復核	-	-	數量 -
日期	-	-		批准			位置

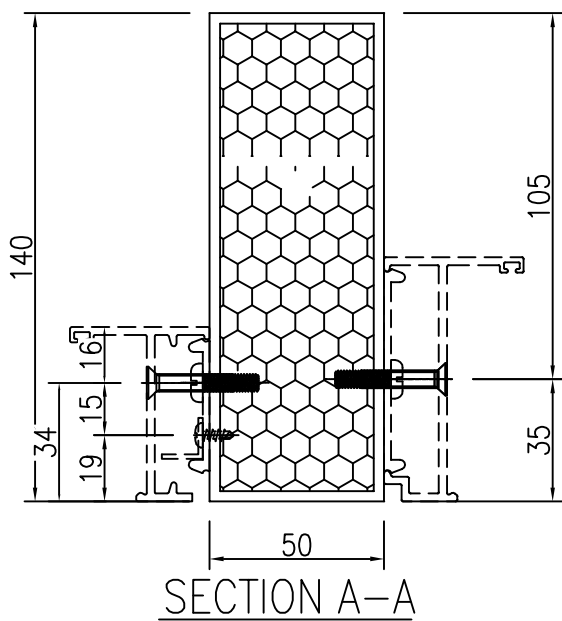
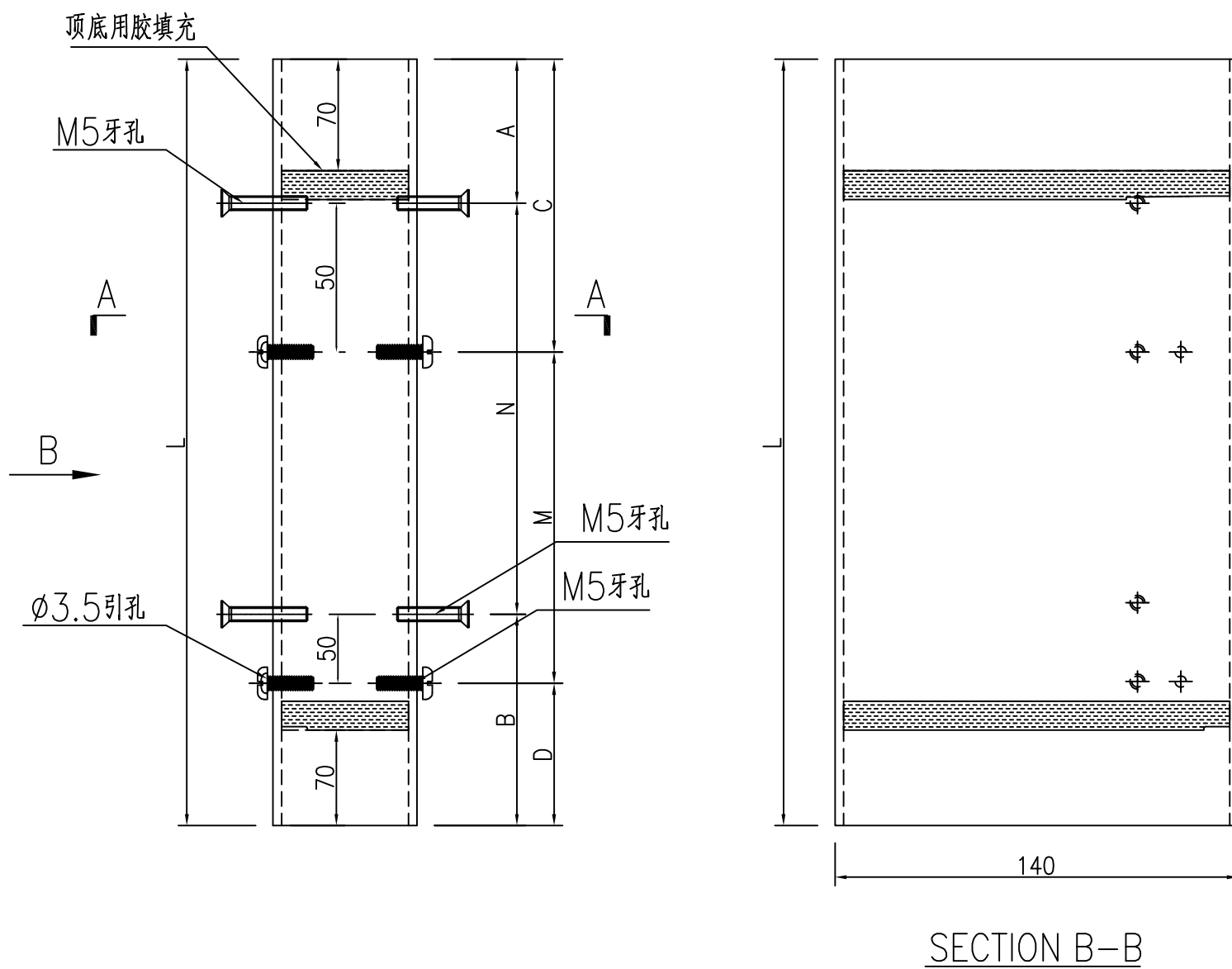
加工图见: X86007-AL01

序号	物料编号	数量	长度L	A		N		B	C	D
1										
2										
3										
4	X86007-W 31R/1-1	1	1900	200	300	x	5	200	460	324.5
5				150				150		
6										
7										
8										
			2100			6			524.5	

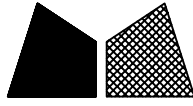
工程號	J-860	地盤	馬灣	附件
名稱	数据表		探用	
材料	--		地盤	
顏色	--		工廠	

 美特鋁質有限公司 MIDI Aluminium Fabricator Ltd.				類別		物料號								
				制圖	LRA	2024.02.01	圖號 JMFG0046-AL02R							
修改	-	-		復核	-	-	數量 -							
日期	-	-		批准			位置							
序号	物料编号	数量	长度L	A	N	B	C	M	D	扣脚编号				
1	JMFG0046-W 31R/1-1	1	1900	200	300	x	5	200	250	300	x	5	150	X86529-W 31R/1-1
2			2100		6		200		6			100		
3														
4														
5														
6														

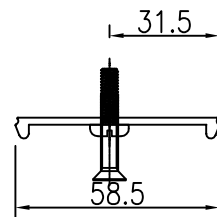
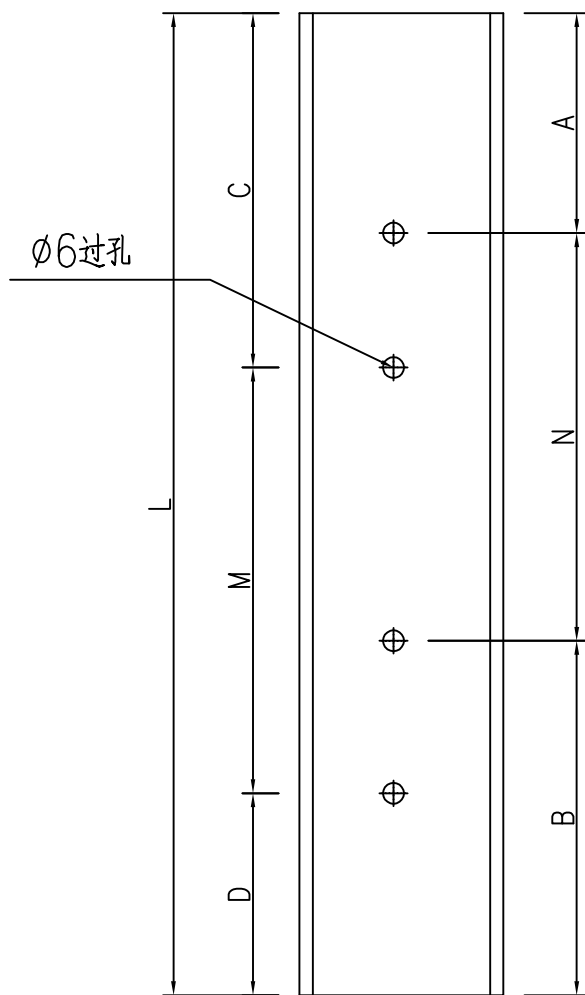
150 150



工程號	J-860	地盤	馬灣	附件
名稱	70中柱	採	用	
材料	JMFG0046	地盤		
顏色	--	工廠		

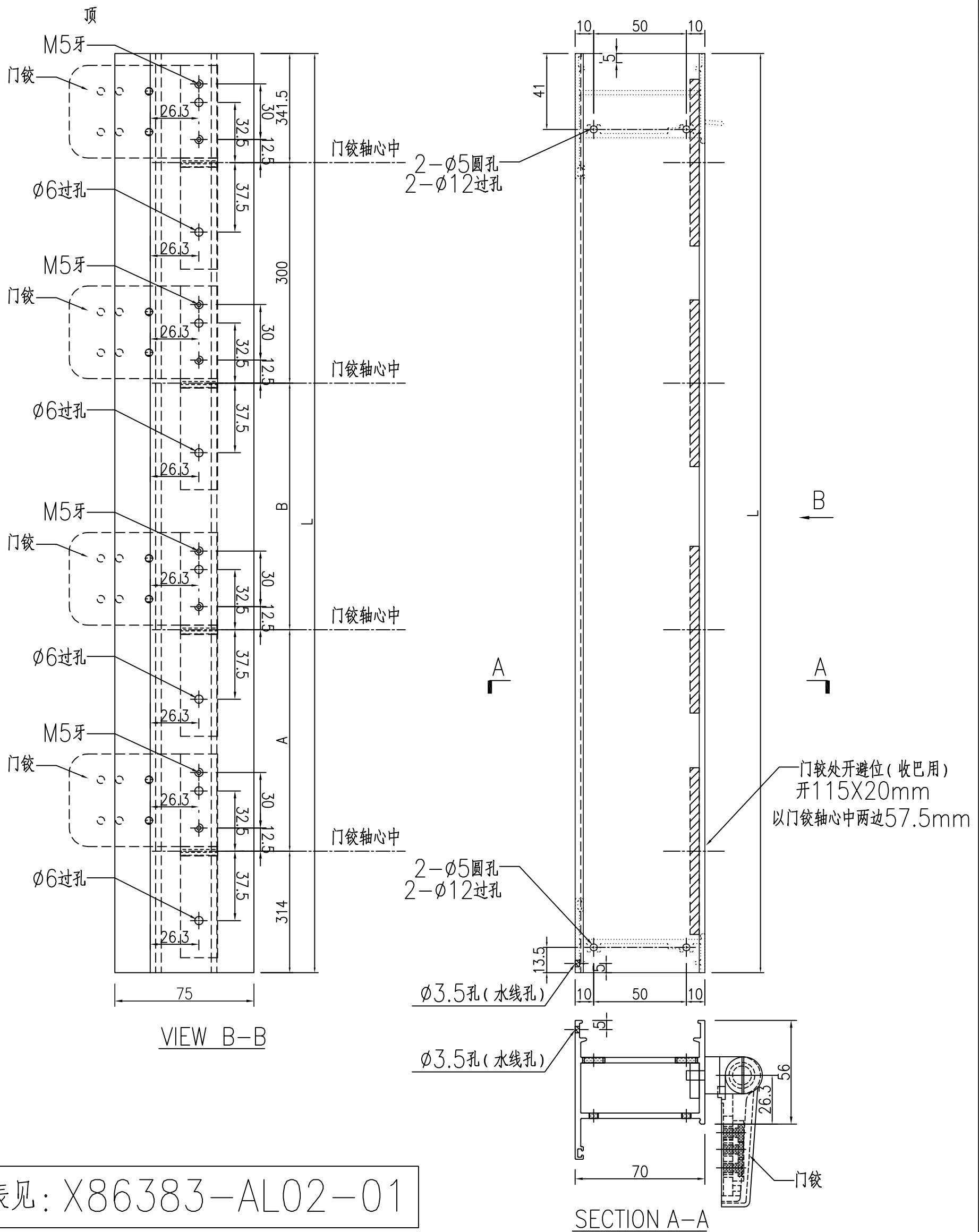
 美特鋁質 有限公司 MIDI Aluminium Fabricator Ltd.				類別		物料號							
				制圖	LRA	2024.02.01	圖號	X86529-AL01					
修改	-	-		復核	-	-	數量	-					
日期	-	-		批准			位置						
序号	物料编号	数量	长度L	A		N		B	C		M		D
1													
2													
3													
4													
5	X86529-W 31R/1-1	1	1900	200	300	x	5	200	250	300	x	5	150
6				150				150	200			6	
7							6						100
8													
9													
10													

2100



工程號	J-860	地盤	馬灣	附件
名稱	夾企扣脚	採用		
材料	X86529	地盤		
顏色	--	工廠		

類別		物料號	
制圖	LRA	2024.02.01	圖號 X86383-AL02
修改	-	-	數量 -
日期	-	-	位置



数据表见: X86383-AL02-01

工程號	J-860	地盤	馬灣	附件
名稱	70FD门边企料		探用	
材料	X86383		地盤	
顏色	--		工廠	

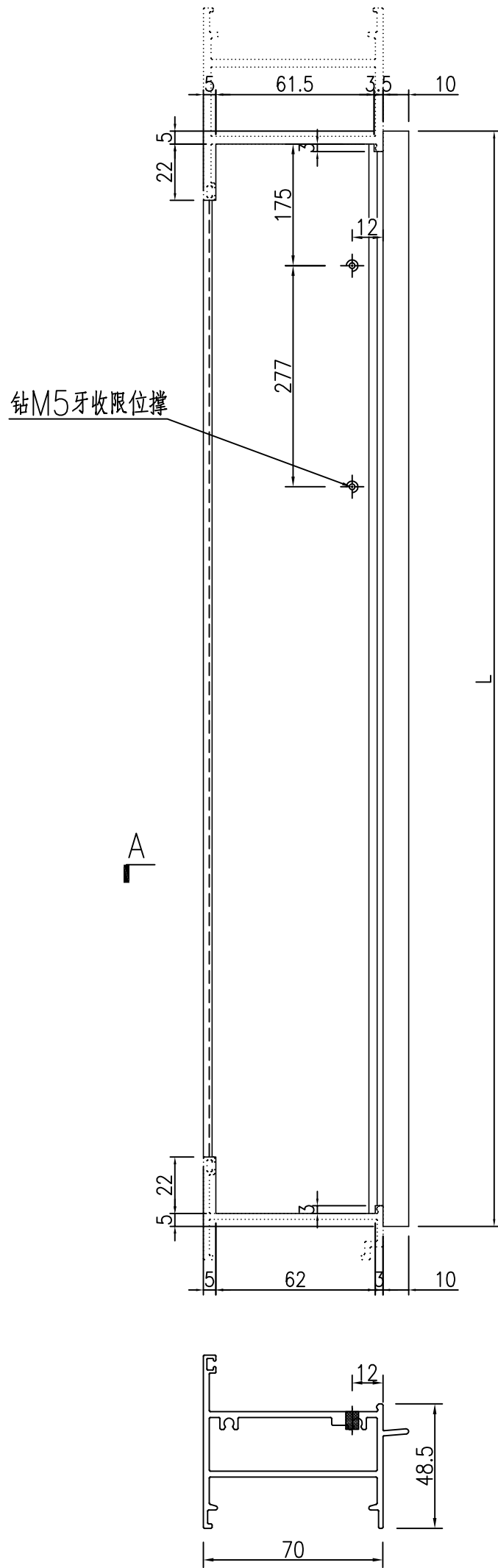
 美特鋁質 有限公司 MIDI Aluminium Fabricator Ltd.				類別		物料號	
				制圖	LRA	2024.02.01	圖號 X86383-AL02-01
修改	-	-		復核	-	-	數量 -
日期	-	-		批准			位置

加工图见: X86383-AL02

序号	物料编号	数量	长度L	A	B
1					
2					
3					
4	X86383-W 31R/1-2	1	1900	472.25	472.25
5			2100	572.25	
6					572.25
7					
8					

工程號	J-860	地盤	馬灣	附件
名稱	数据表		探用	
材料	--	地盤		
顏色	--	工廠		

類別		物料號		
制圖	LRA	2024.02.01	圖號	X86269-AL02
修改	-	-	數量	-
日期	-	-	位置	
復核	-	-		
批准				



序号	物料编号	数量	长度L
1			
2			
3			
4	X86269-W 31R/1-1	1	1079
5			
6			
7			
8			
9			
10			
11			

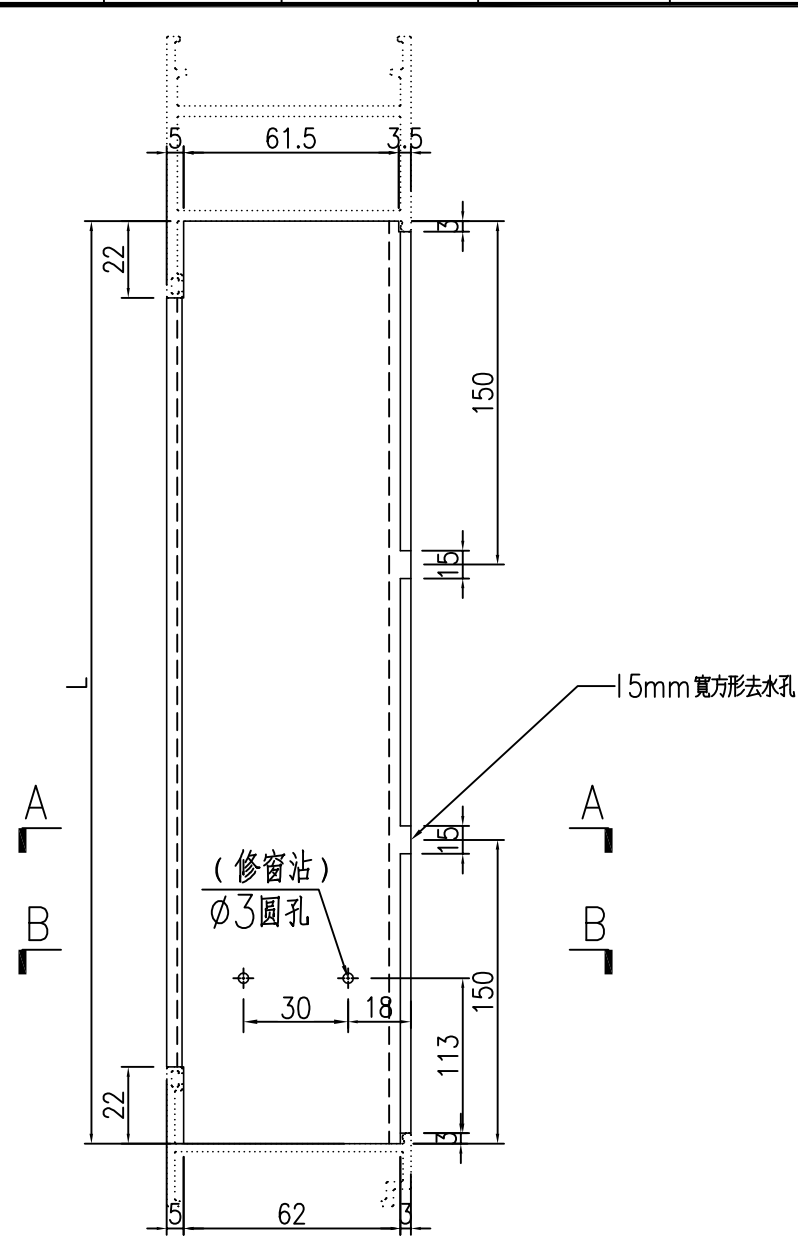
1049

SECTION A-A

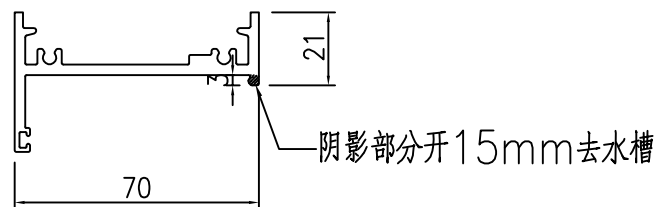
工程號	J-860	地盤	馬灣	附件
名稱	70FD门顶橫料		採用	
材料	X86269	地盤		
顏色	--	工廠		

類別		物料號	
制圖	LRA	2024.02.01	圖號 X86022-AL02
修改	-	-	數量 -
日期	-	-	位置
復核	-	-	
批准			

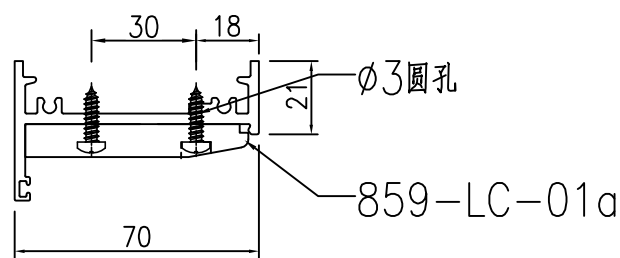
序号	物料编号	数量	长度L
1			
2			
3			
4	X86022-W 31R/1-1	1	1069
5			
6			
7			
8			
9			
10			
11			



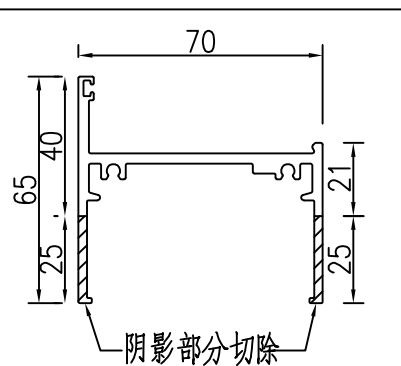
1039



SECTION A-A



SECTION B-B

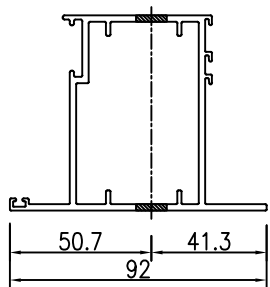
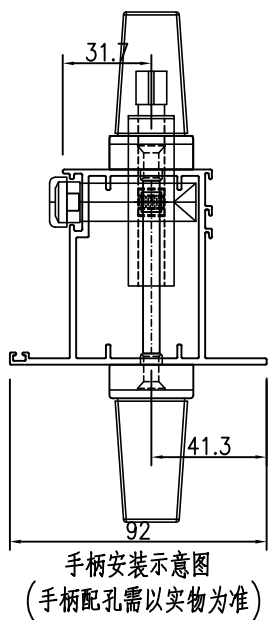
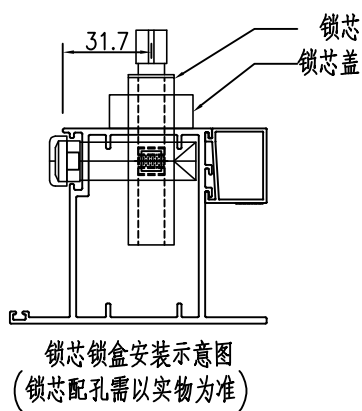
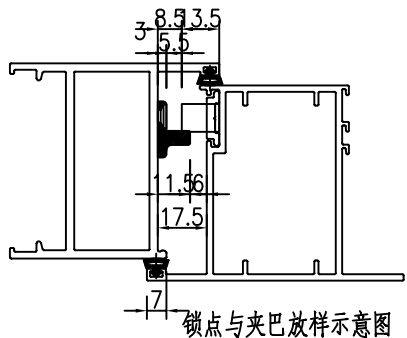


X86022 70生底橫

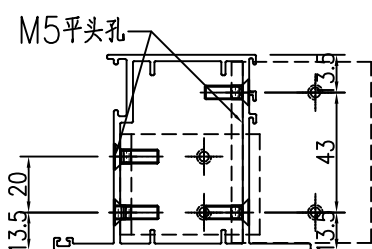
工程號	J-860	地盤	馬灣	附件
名稱	70生底橫	採用		
材料	X86022	地盤		
顏色	--	工廠		

類別		物料號	
制圖	LRA	2024.02.01	圖號 X86384-AL01
修改	-	-	數量 -
日期	-	-	位置
復核	-	-	
批准			

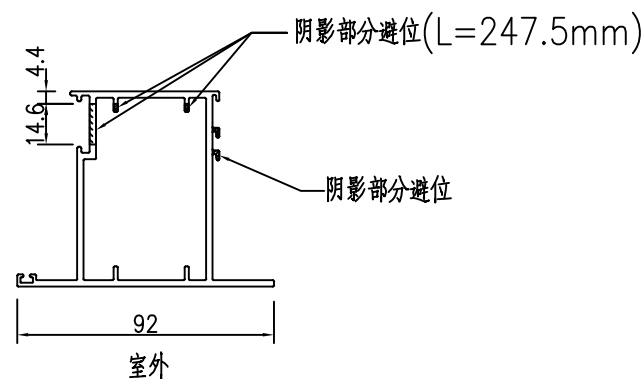
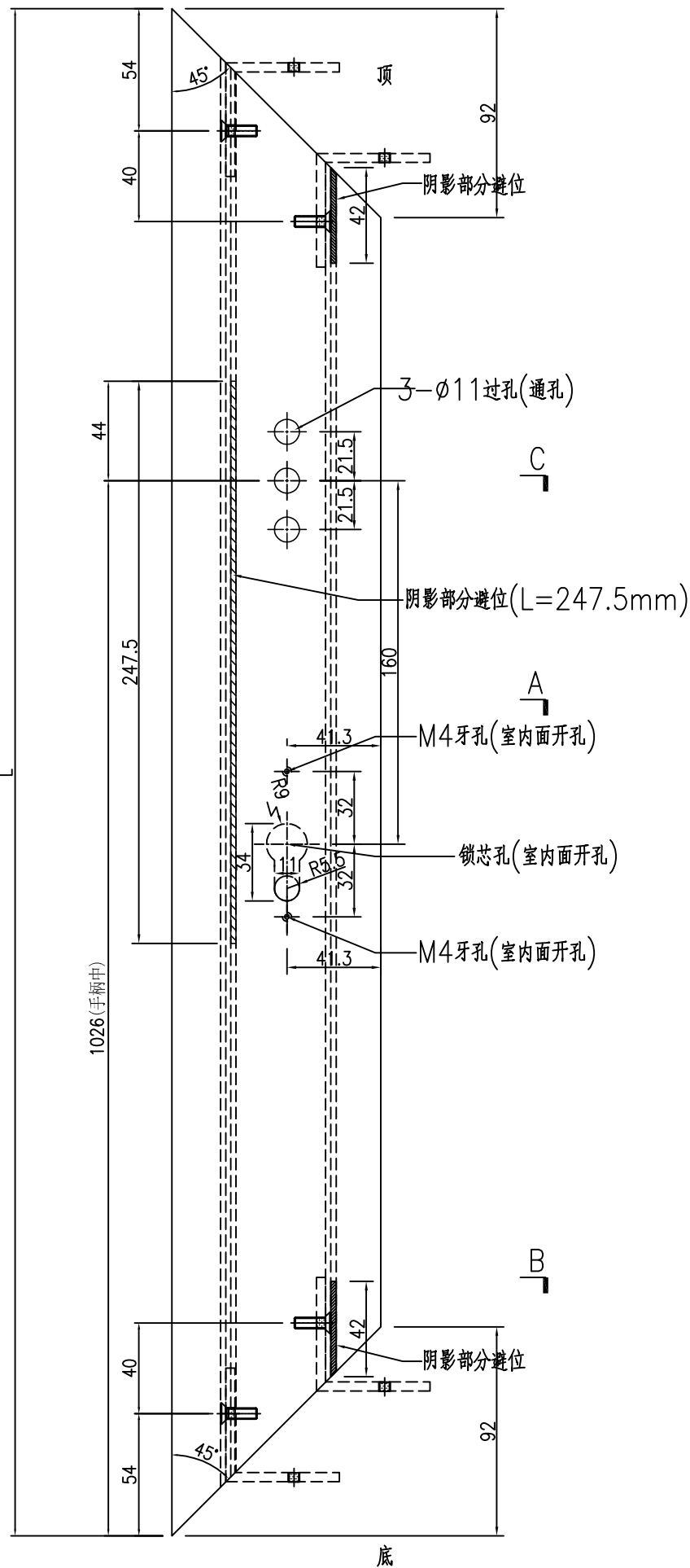
数据表见: X86384-AL01-01



SECTION C-C



SECTION B-B



SECTION A-A

工程號	J-860	地盤	馬灣	附件
名稱	FD門玉料	採	用	
材料	X86384	地盤		
顏色	--	工廠		

 美特鋁質 有限公司 MIDI Aluminium Fabricator Ltd.				類別		物料號	
				制圖	LRA	2024.02.01	圖號 X86384-AL01-01
修改	-	-		復核	-	-	數量 -
日期	-	-		批准			位置

加工图见: X86384-AL01

序号	物料编号	数量	长度L
1			
2			
3			
4	X86384-W 31R/1-1	1	1844.5
5			
6			
7			
8			
8			

2044.5

工程號	J-860	地盤	馬灣	附件
名稱	数据表	探	用	
材料	--	地盤		
顏色	--	工廠		

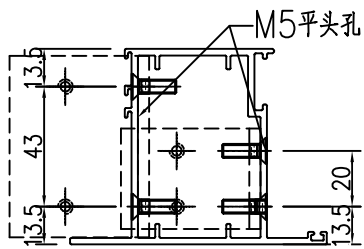
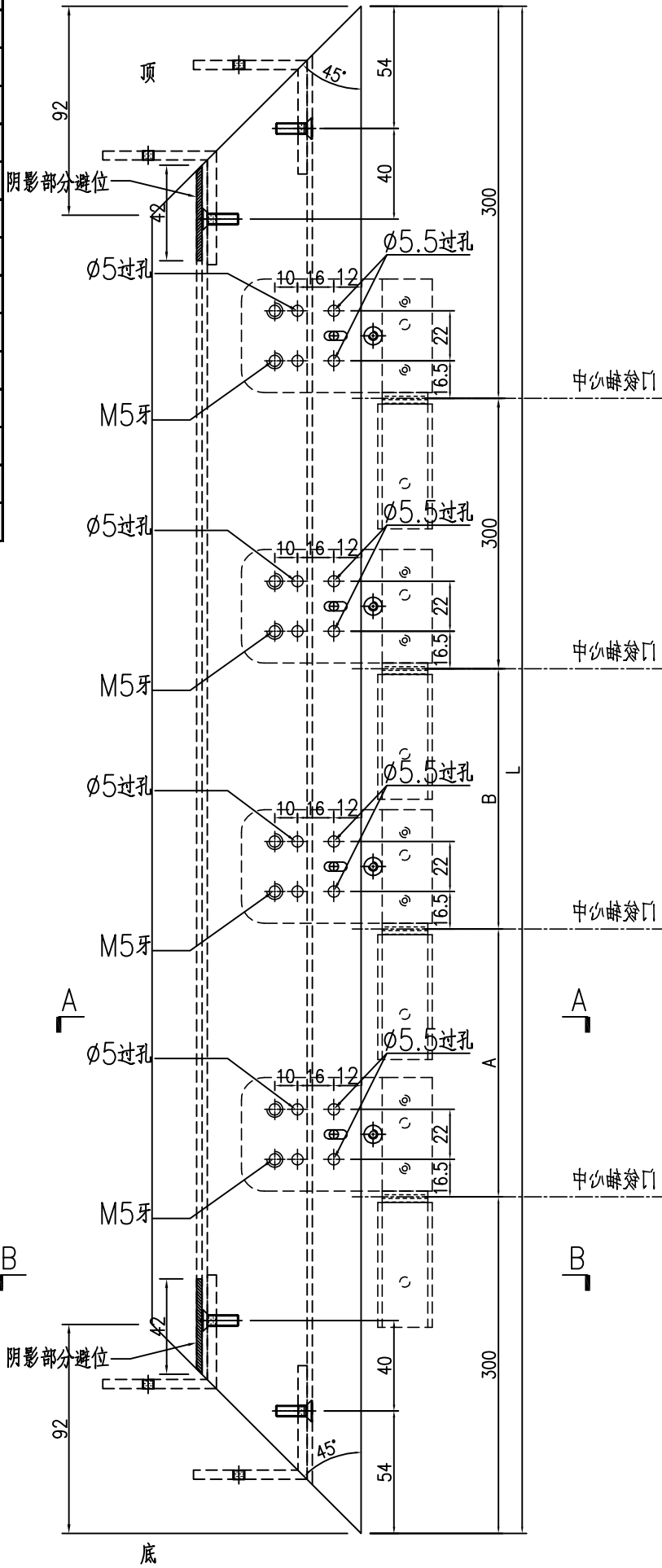


類別		物料號	
制圖	LRA	2024.02.01	圖號 X86384-AL01R
修改	-	-	數量 -
日期	-	-	位置
復核	-	-	
批准			

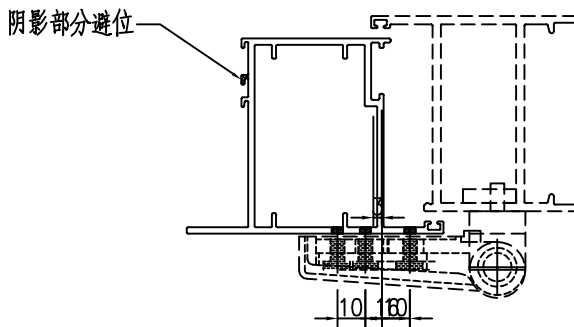
序号	物料编号	数量	长度L	A	B
1					
2					
3					
4					
5					
6					
7	X86384-W 31R/1-2	1	1844.5	472.25	472.25
8					
9					
10					
11					
12					
13					
14					

2044.5 572.25

572.25



SECTION B-B



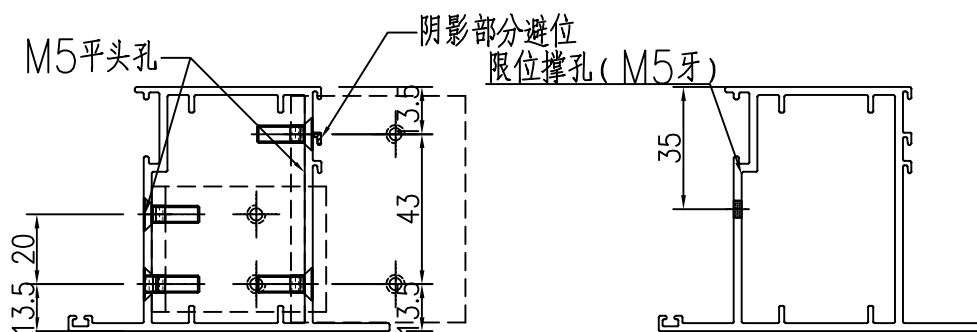
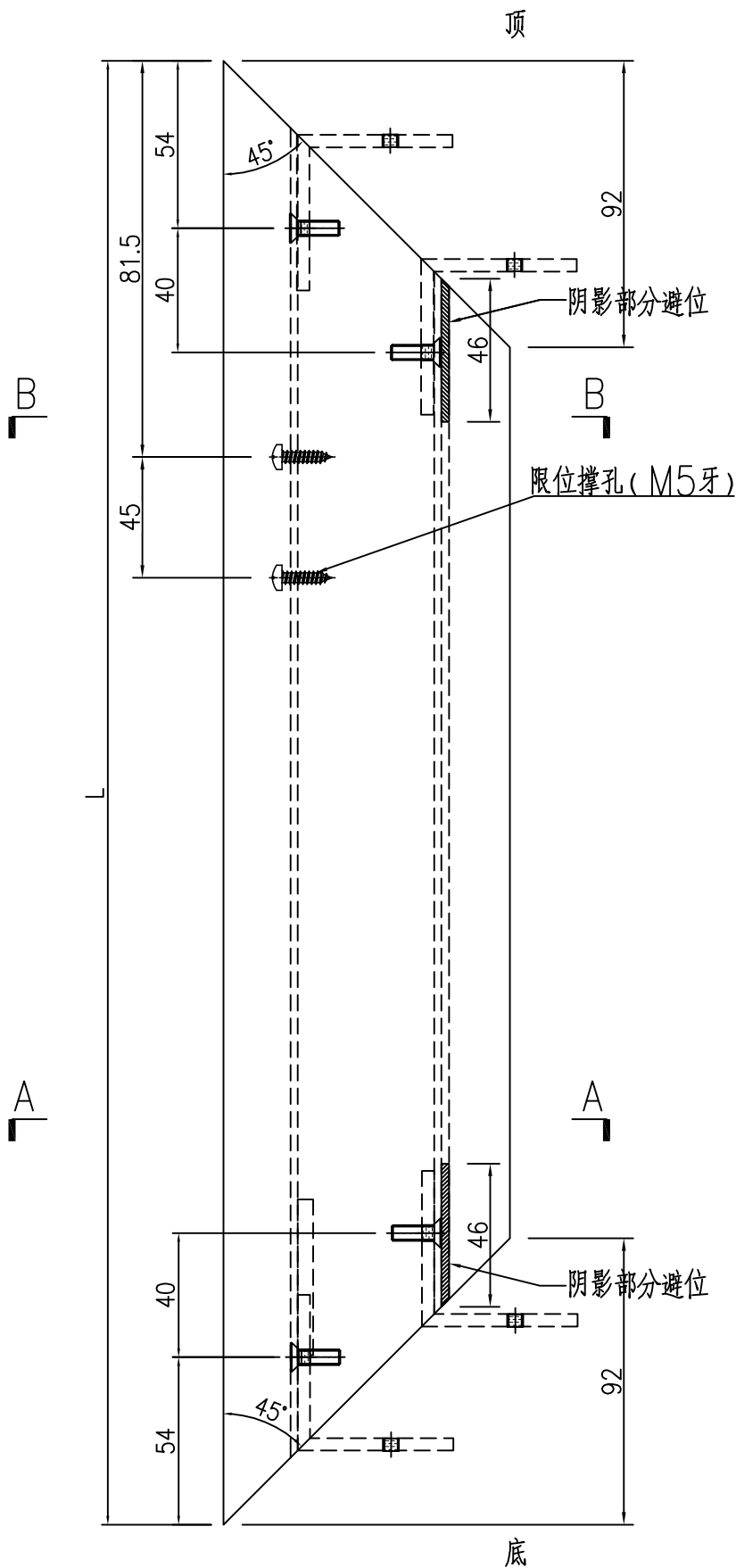
SECTION A-A

工程號	J-860	地盤	馬灣	附件
名稱	FD門玉料	採	用	
材料	X86384	地盤		
顏色	--	工廠		

類別		物料號	
制圖	LRA	2024.02.01	圖號 X86384-AL03
修改	-	-	數量 -
日期	-	-	位置
復核	-	-	
批准			

序号	物料编号	数量	长度L
1			
2			
3			
4			
5			
6			
7	X86384-W 31R/1-3	1	1077
8			
9			
10			
11			
12			
13			
14			
15			

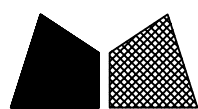
1047



SECTION A-A

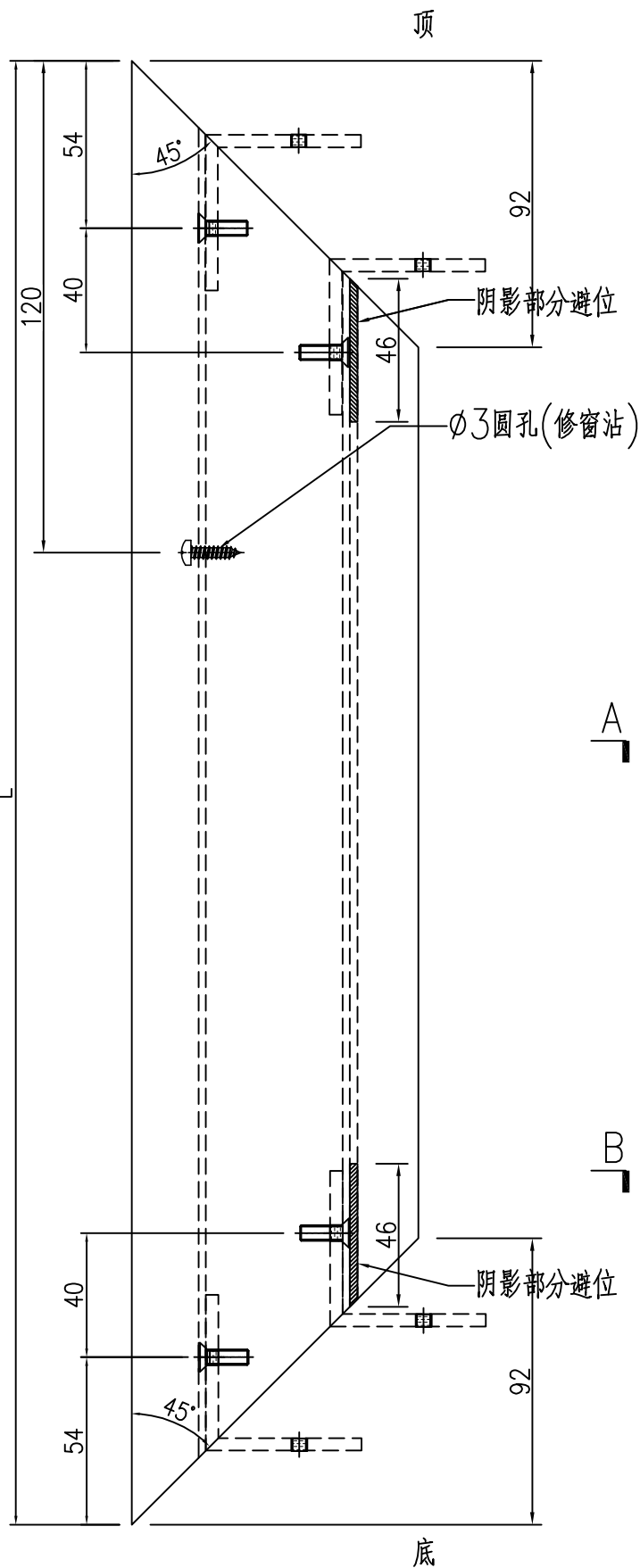
SECTION B-B

工程號	J-860	地盤	馬灣	附件
名稱	FD門玉料	採	用	
材料	X86384	地盤		
顏色	--	工廠		



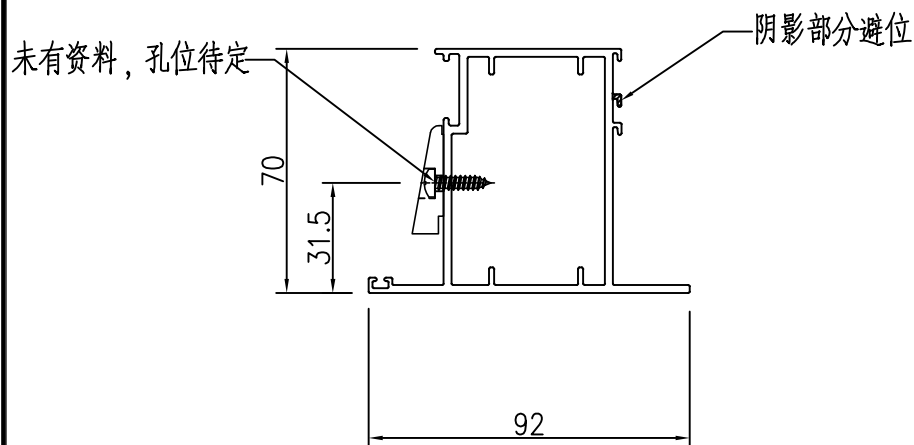
美特鋁質 有限公司
MIDI Aluminium Fabricator Ltd.

類別		物料號	
制圖	LRA	2024.02.01	圖號 X86384-AL04
修改	-	-	數量 -
日期	-	-	位置
復核	-	-	
批准			

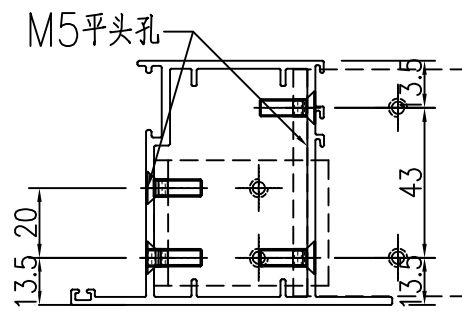


序号	物料编号	数量	长度L
1			
2			
3			
4			
5			
6			
7	X86384-W 31R/1-4	1	1077
8			
9			
10			
11			
12			
13			
14			

1047



SECTION A-A

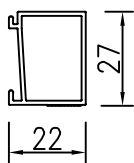


SECTION B-B

工程號	J-860	地盤	馬灣	附件
名稱	FD門玉料	採	用	
材料	X86384	地盤		
顏色	--	工廠		

 美特鋁質 有限公司 MIDI Aluminium Fabricator Ltd.				類別		物料號	
				制圖	LRA	2024.02.01	圖號 X86201-AL01
修改	-	-		復核	-	-	數量 -
日期	-	-		批准			位置

数据表见：X86201-AL01-01~02



工程號	J-860	地盤	馬灣	附件
名稱	玻璃線	採用		
材料	X86201	地盤		
顏色	--	工廠		

 美特鋁質 有限公司 MIDI Aluminium Fabricator Ltd.				類別		物料號	
				制圖	LRA	2024.02.01	圖號 X86201-AL01-01
修改	-	-		復核	-	-	數量 -
日期	-	-		批准			位置

加工图见: X86201-AL01

序号	物料编号	数量	长度L
1			
2			
3			
4			
5			
6			
7			
8			
9			
10			
11			
12			
13			
14			
15			
16			
17			
18			
19			
20			
21			
22			
23			
24			
25			
26			
27			
28			
29			
30			
31			
32			
33			
34			
35			
36			
37			
38			
39			
40			
41			
42			
43			
44			
45			
46			
47			
48			
49			
50			

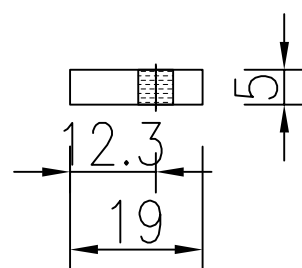
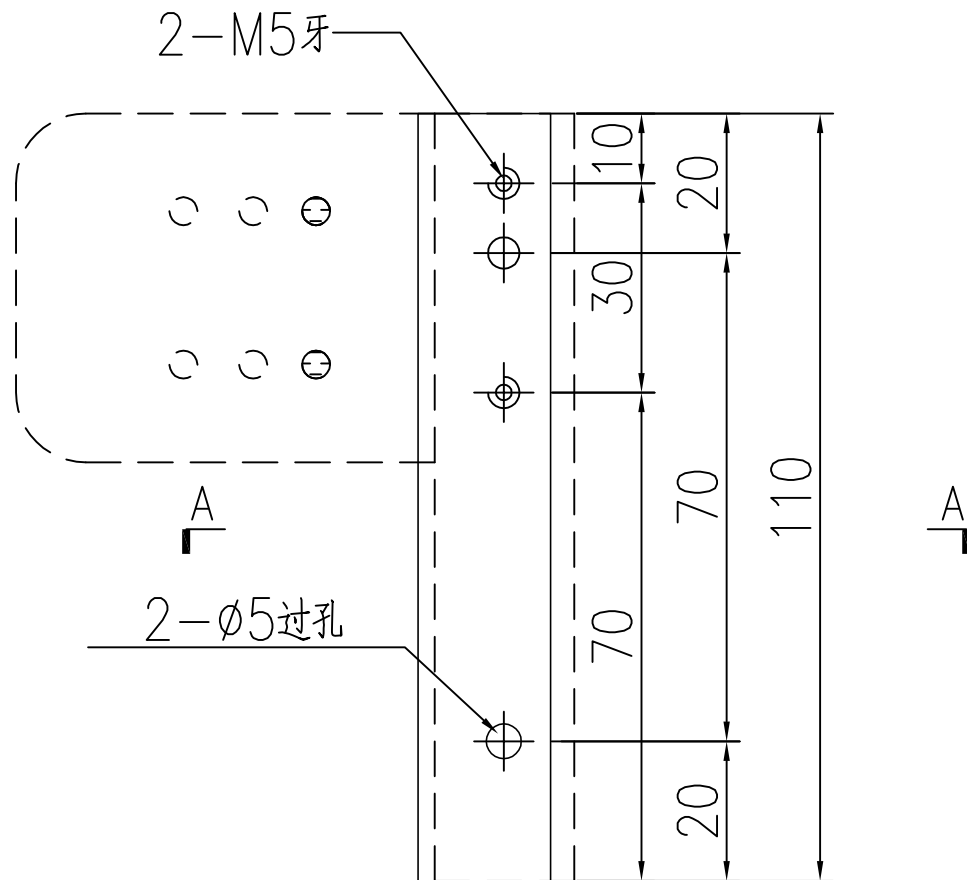
序号	物料编号	数量	长度L
51			
52			
53			
54			
55			
56			
57			
58			
59			
60			
61			
62			
63			
64			
65			
66			
67			
68			
69			
70			
71			
72			
73			
74			
75			
76			
77			
78			
79			
80			
81			
82			
83			
84			
85			
86			
87			
88			
89	X86201-W 31R/1-1	1	1699.5
90	X86201-W 31R/1-2	1	1699.5
91	X86201-W 31R/1-3	1	893
92	X86201-W 31R/1-4	1	893
93			
94			
95			
96			
97			
98			
99			
100			

1899.5
1899.5
863
863

工程號	J-860	地盤	馬灣	附件
名稱	数据表		探用	
材料	--		地盤	
顏色	--		工廠	

 美特鋁質 有限公司 MIDI Aluminium Fabricator Ltd.				類別		物料號	
修改	-	-		制圖	LRA	2024.02.01	圖號 J860-FJ02R
日期	-	-		復核	-	-	數量 60
				批准			位置

4



工程號	J-860	地盤	馬灣	附件
名稱	19x5mm厚铝巴		探用	
材料	--	地盤		
顏色	--	工廠		

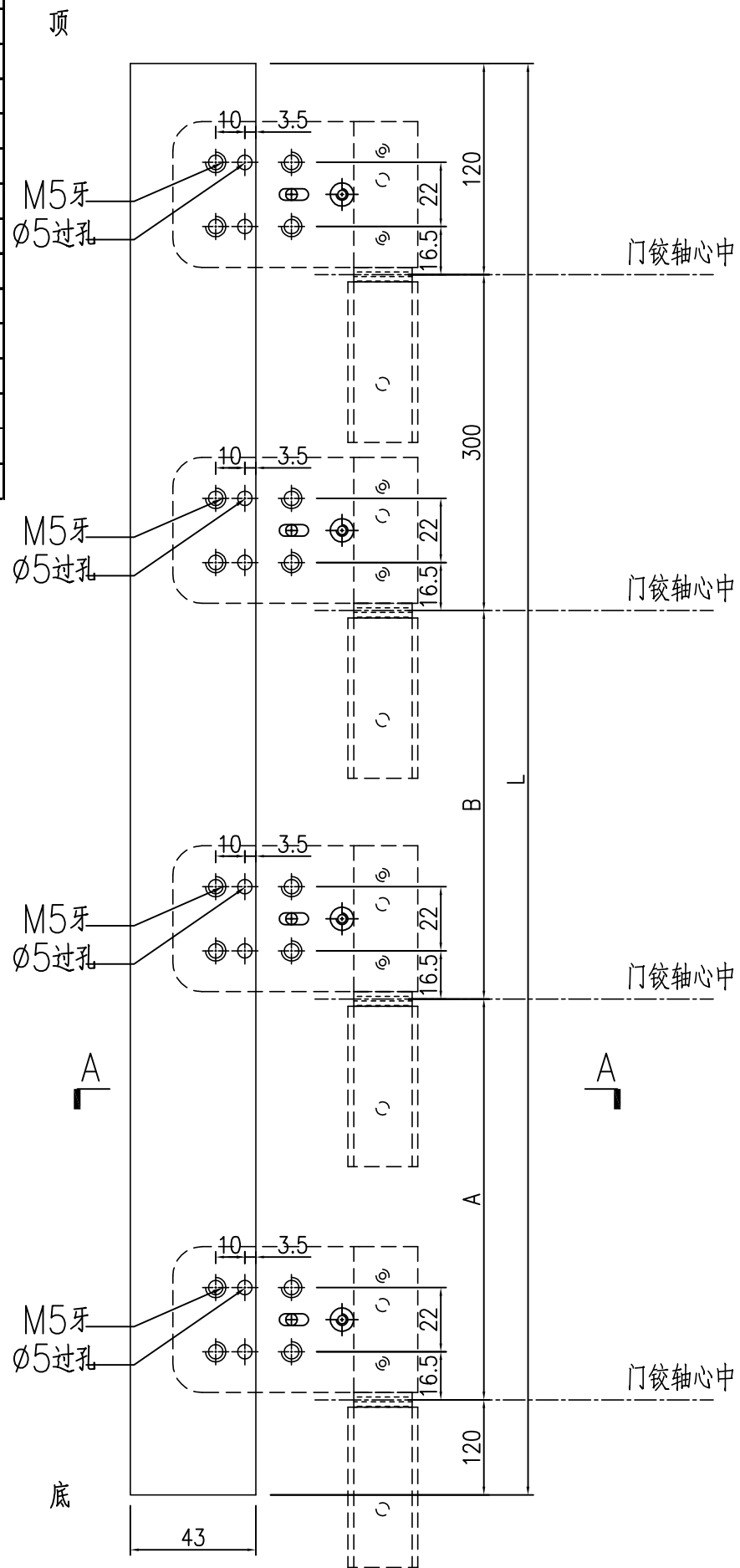
 美特鋁質 有限公司 MIDI Aluminium Fabricator Ltd.				類別		物料號	
修改	-	-		制圖	LRA	2024.02.01	圖號 J860-FJ04R
日期	-	-		復核	-	-	數量 -
				批准			位置

序号	物料编号	数量	长度L	A	B
1					
2					
3					
4					
5					
6					
7	J860-W 31R/1-1	1	1484.5	472.25	472.25
8					
9					
10					
11					
12					
13					
14					

572.25

572.25

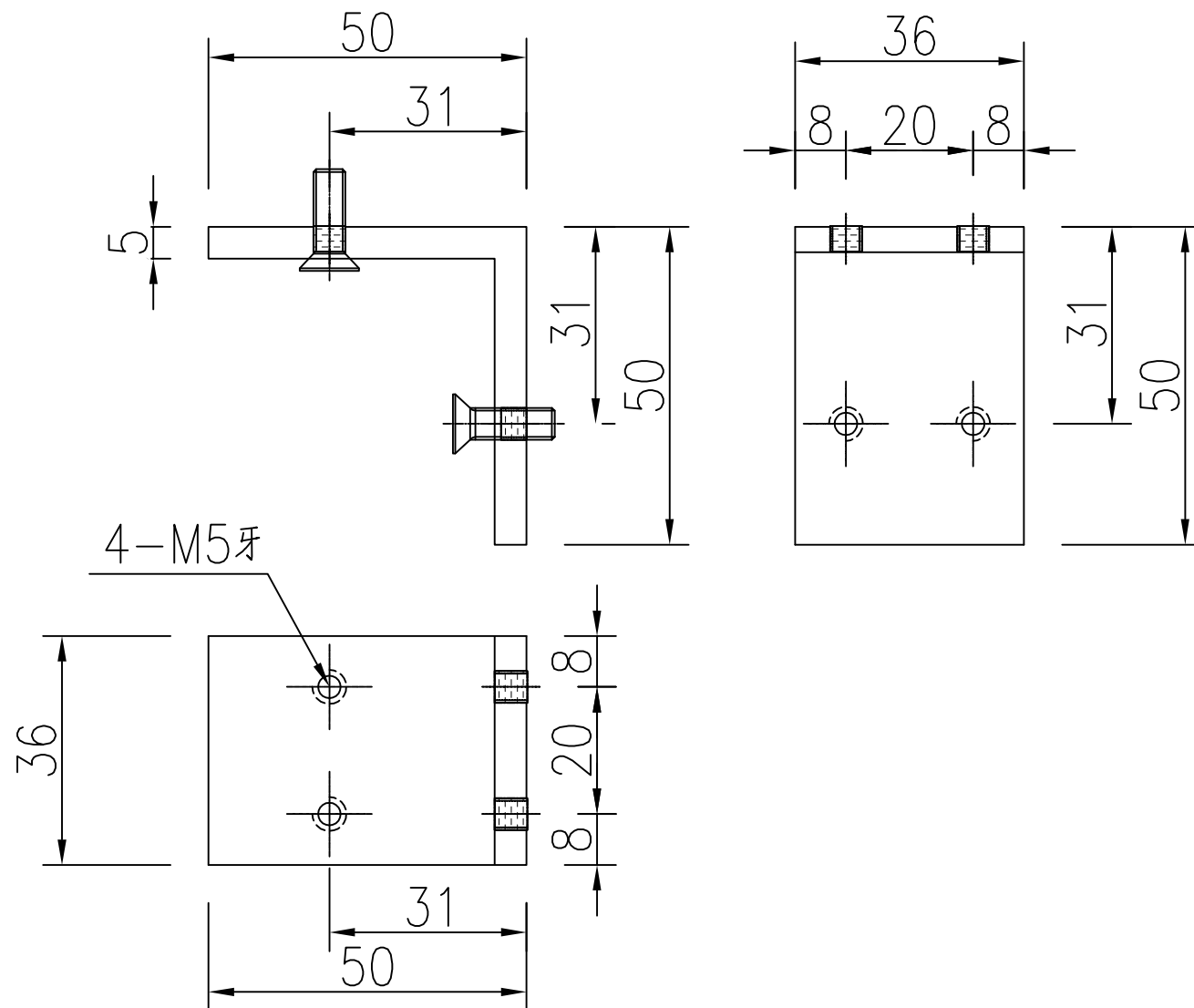
1684.5



SECTION A-A

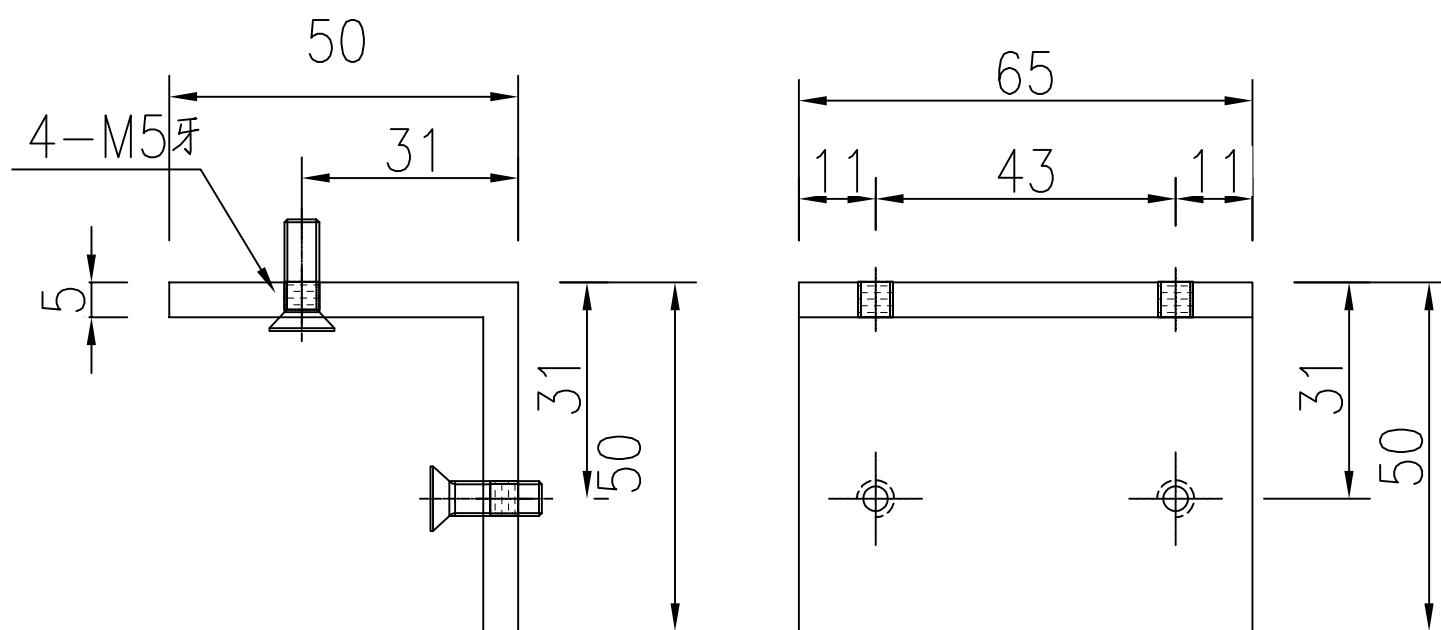
工程號	J-860	地盤	馬灣	附件
名稱	43x5mm厚铝巴		採用	
材料	--		地盤	
顏色	--		工廠	

 美特鋁質 有限公司 MIDI Aluminium Fabricator Ltd.				類別		物料號	
修改	-	-		制圖	LRA	2024.02.01	圖號 JMA0009-LJ01
日期	-	-		復核	-	-	數量 152 4
				批准			位置



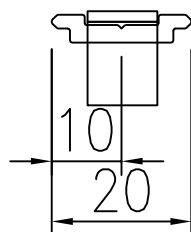
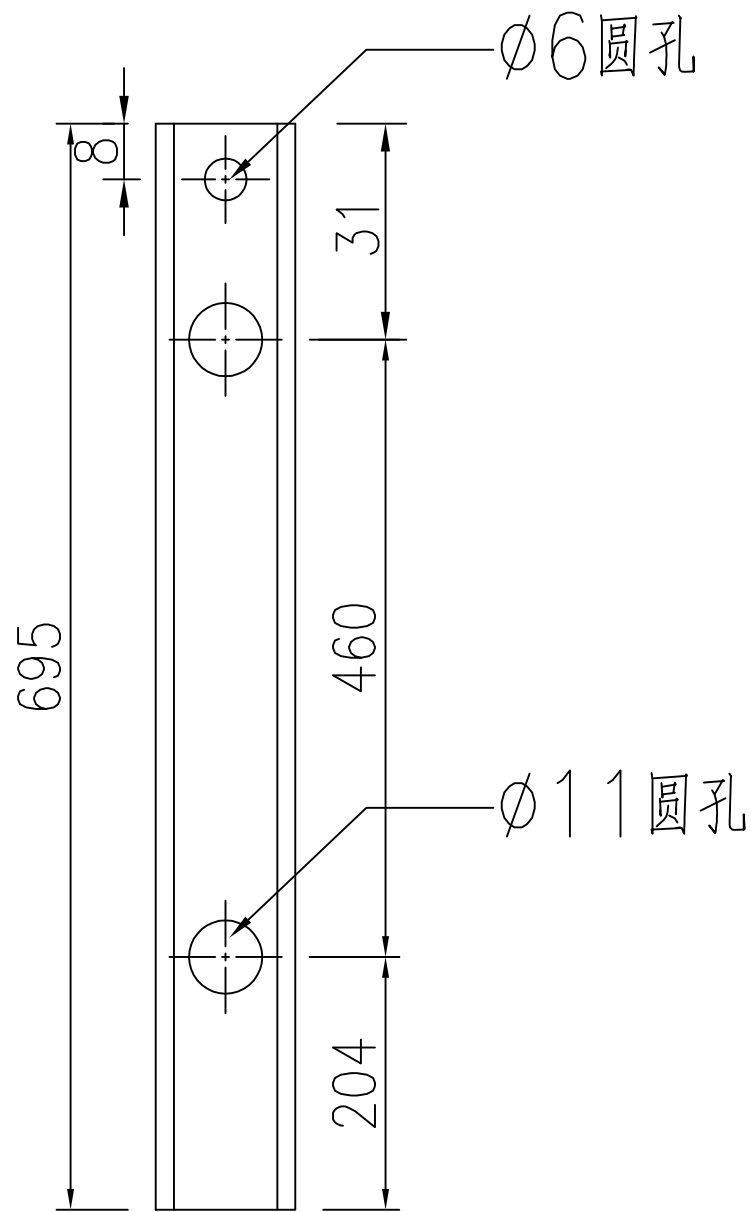
工程號	J-860	地盤	馬灣	附件
名稱	50x50x5厚铝角		探用	
材料	XXX	地盤		
顏色	--	工廠		

 美特鋁質 有限公司 MIDI Aluminium Fabricator Ltd.				類別		物料號	
修改	-	-		制圖	LRA	2024.02.01	圖號 JMA0009-LJ02
日期	-	-		復核	-	-	數量 152 4
				批准			位置

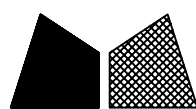


工程號	J-860	地盤	馬灣	附件
名稱	50x50x5厚鋁角		採用	
材料	XXX		地盤	
顏色	--		工廠	

 美特鋁質 有限公司 MIDI Aluminium Fabricator Ltd.				類別		物料號	
修改	-	-		制圖	LRA	2024.02.01	圖號 X85964-LB1
日期	-	-		復核	-	-	數量 16 1
				批准			位置



工程號	J-860	地盤	馬灣	附件
名稱	拉巴加工圖	採用		
材料	X85964	地盤		
顏色	--	工廠		



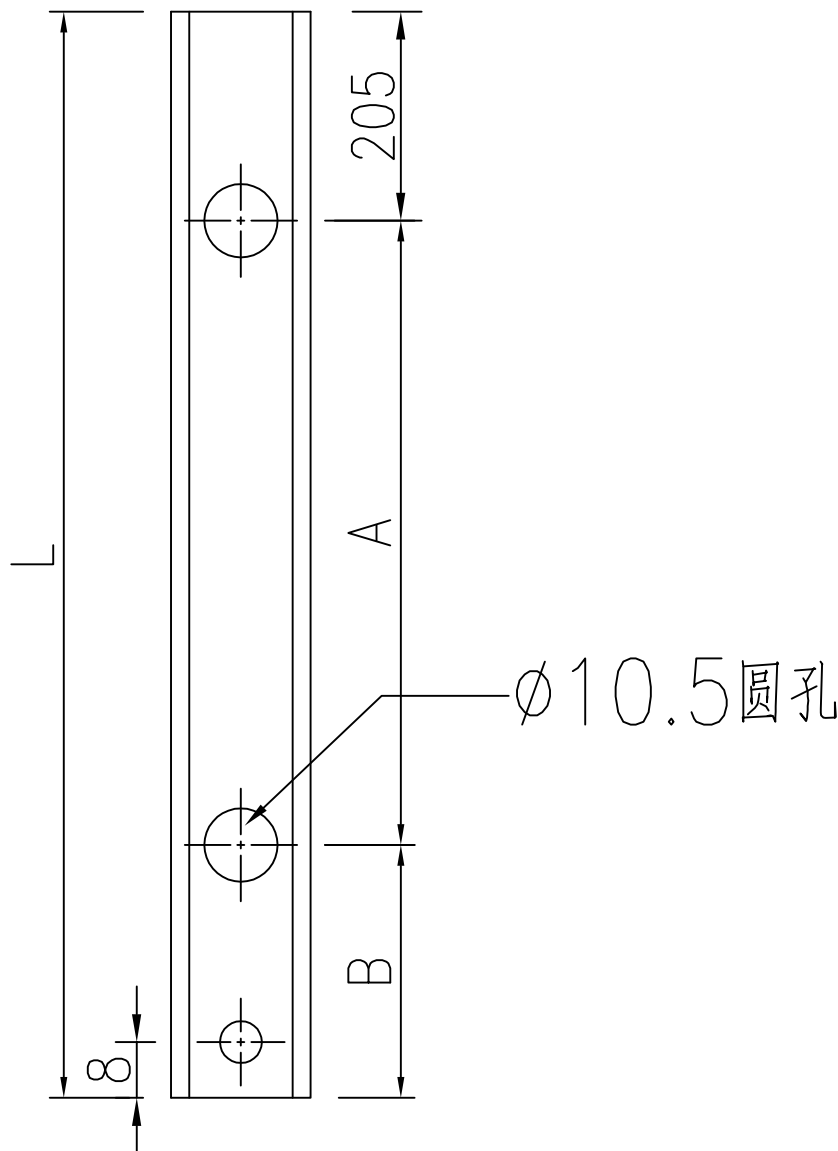
美特鋁質 有限公司
MIDI Aluminium Fabricator Ltd.

類別		物料號	
制圖	LRA	2024.02.01	圖號 X85964-LB4
修改	-	-	數量 -
日期	-	-	位置
復核	-	-	
批准			

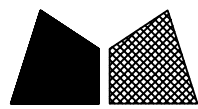
序号	物料编号	数量	长度L	A	B
1					
2					
3					
4					
5					
6					
7					
8					
9					
10					
11					
12					
13					
14					
15					
16					
17					
18					
19					
20					
21					
22					
23					
24					
25					
26					
27					
28					
29					
30	X85964-W 31R/1-LB2	1	648.5	324.5	119
31					
32					
33					
34					
35					

524.5

848.5

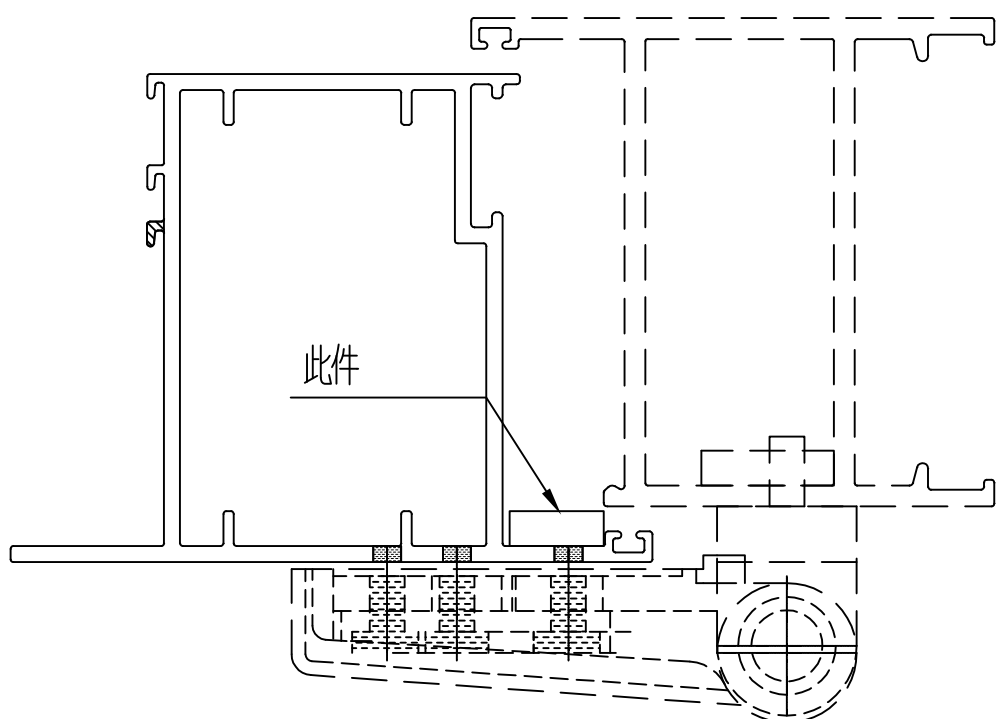
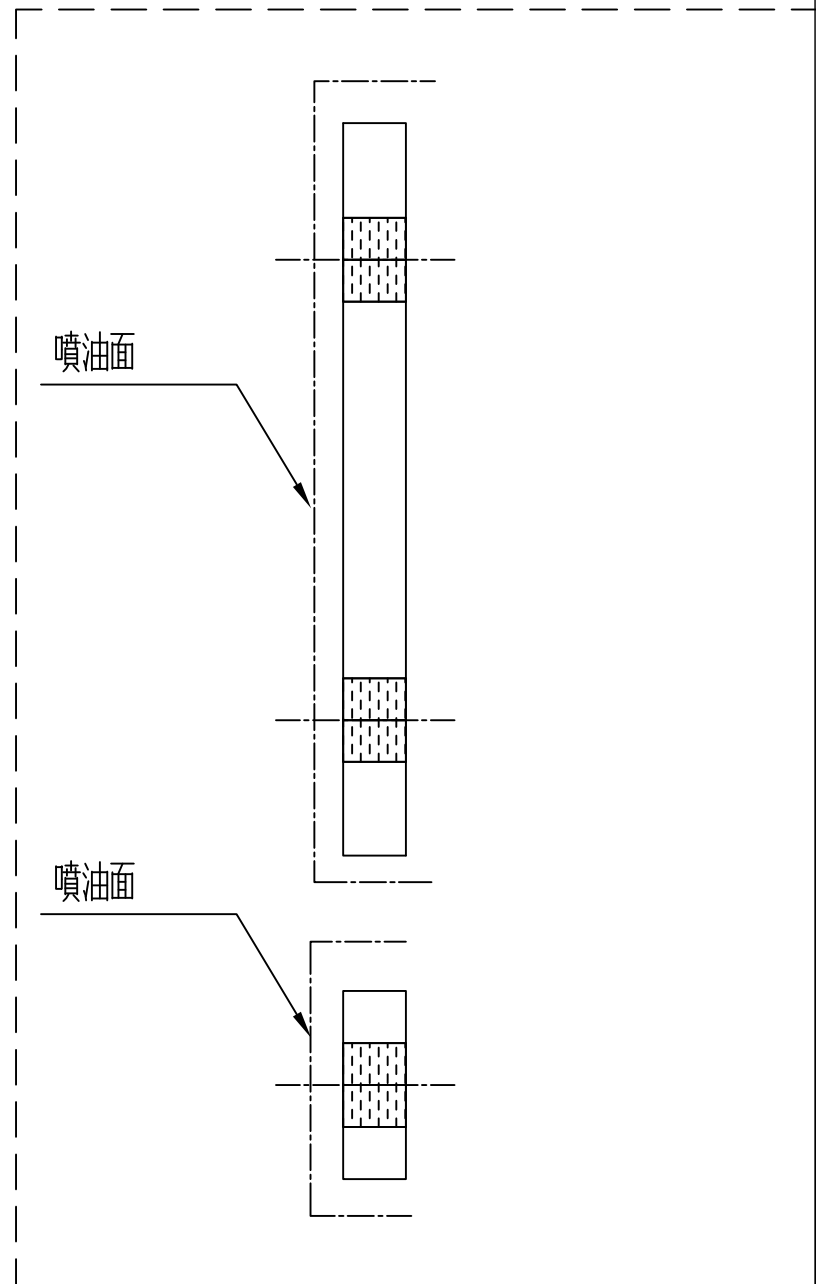
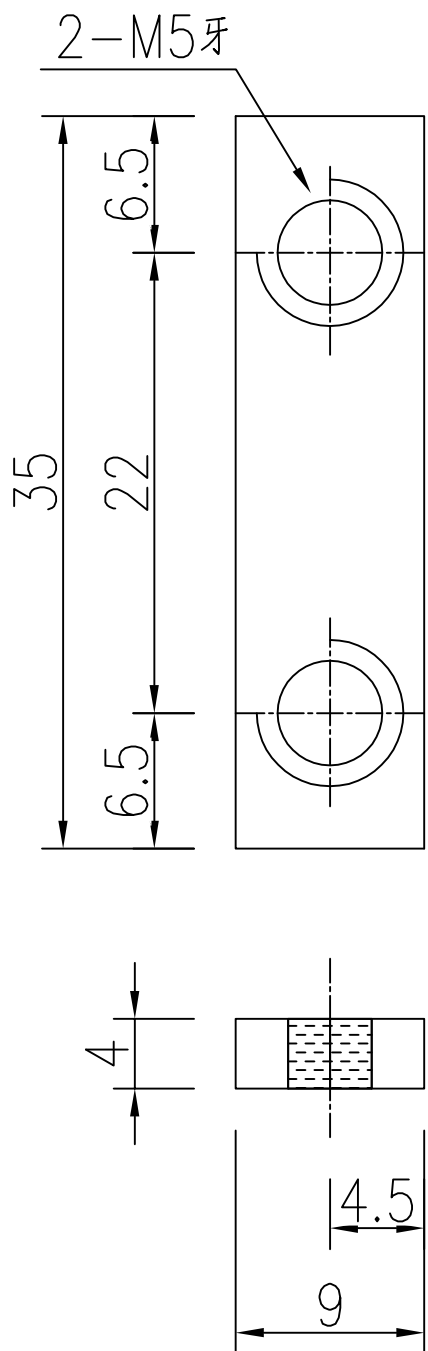


工程號	J-860	地盤	馬灣	附件
名稱	拉巴加工圖	採用		
材料	X85964	地盤		
顏色	--	工廠		



美特鋁質 有限公司
MIDI Aluminium Fabricator Ltd.

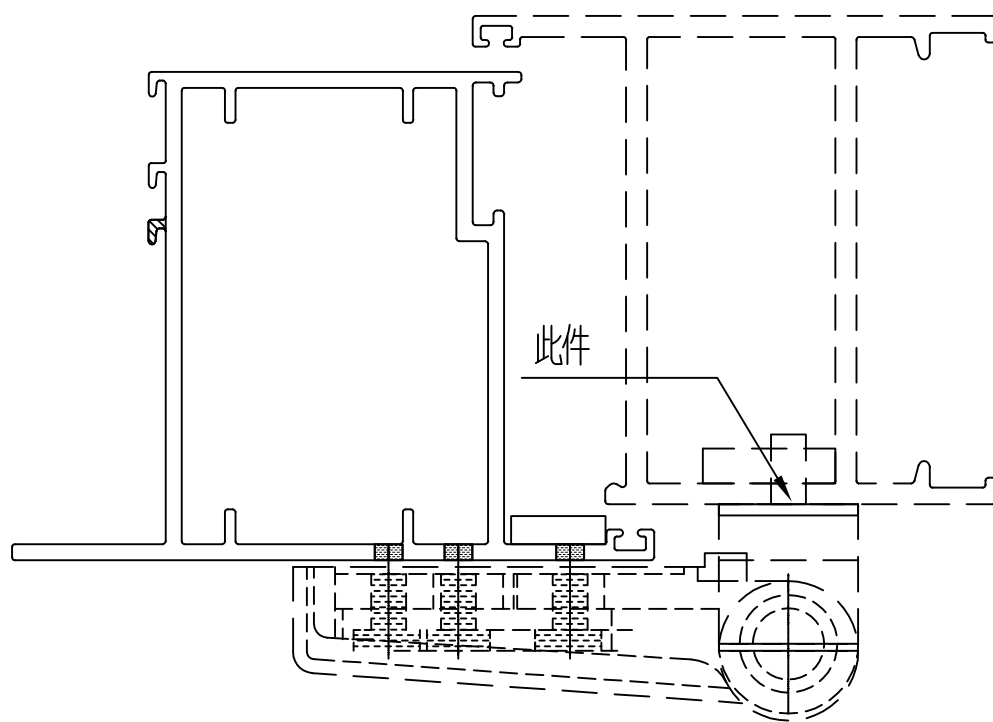
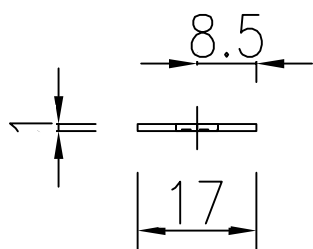
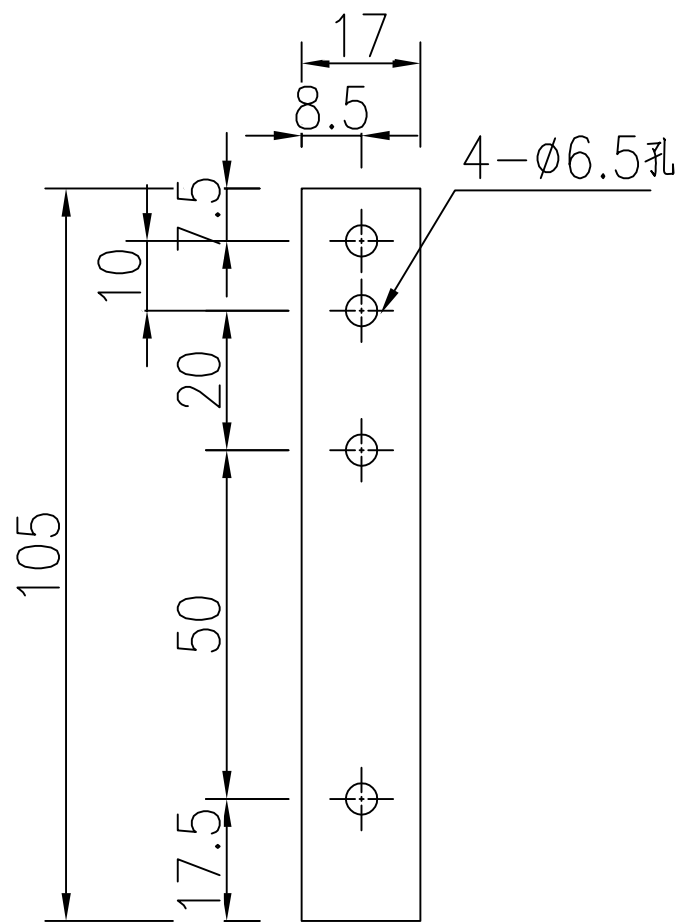
類別		物料號	
制圖	LRA	2024.02.01	圖號 LB-04
修改	-	-	數量 38 4
日期	-	-	位置
復核	-	-	
批准			



用庫存料切后噴油加工

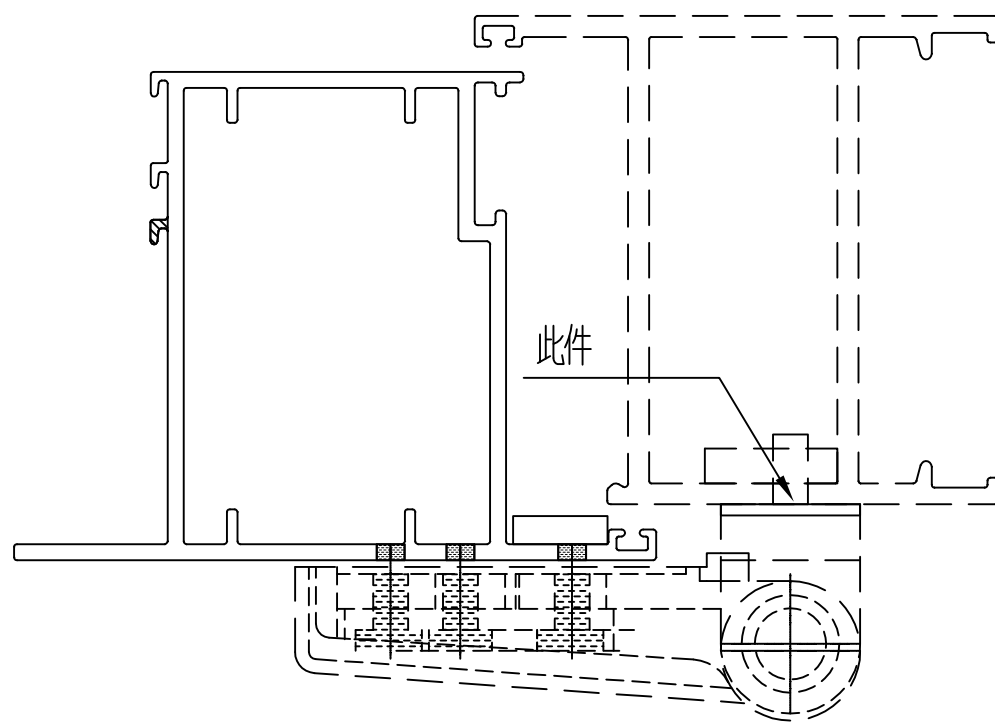
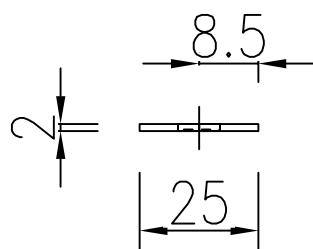
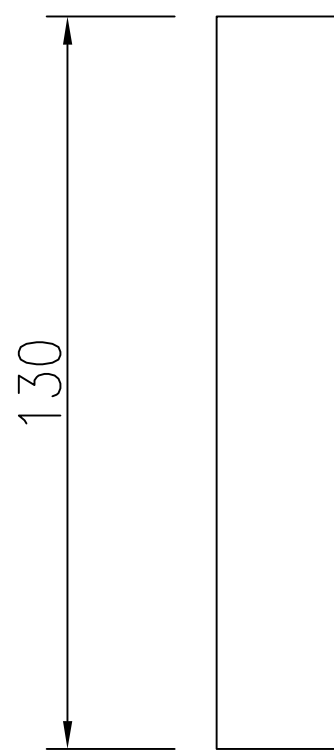
工程號	J-860	地盤	馬灣	附件
名稱	35x9x4厚鋁巴	採	用	
材料	4MM鋁巴	地盤		
顏色	UCT205600SC-3	工廠		

 美特鋁質 有限公司 MIDI Aluminium Fabricator Ltd.				類別		物料號	
修改	-	-		制圖	LRA	2024.02.01	圖號 LB-05
日期	-	-		復核	-	-	數量 38 4
				批准			位置



工程號	J-860	地盤	馬灣	附件
名稱	105x17x1厚鋁巴		採用	
材料	1MM鋁巴		地盤	
顏色	--		工廠	

 美特鋁質 有限公司 MIDI Aluminium Fabricator Ltd.				類別		物料號	
修改	-	-		制圖	LRA	2024.02.01	圖號 LB-06
日期	-	-		復核	-	-	數量 38 4
				批准			位置



工程號	J-860	地盤	馬灣	附件
名稱	135x25x2厚鋁巴		採用	
材料	2MM鋁巴		地盤	
顏色	--		工廠	