



工程指示 / 要求簡箋 ENGINEER INSTRUCTIONS(E.I.)

工程指示編號:	EI- 7845	修改版本:	-
	HK- 0980		
工程編號:	J 860	工程名稱:	馬灣(村屋)
收件人:	生統	發件人:	nero
工程項目:	後裝窗 - 廠用鋁料加工圖 窗號: W32b 位置: LOT 88-1F	日期:	28/05/2024

<input type="checkbox"/> 原合約工程包	<input type="checkbox"/> 原合約工程加 / 減賬 QT-	<input type="checkbox"/> 新工程報價 QT-
---------------------------------	--	------------------------------------

信件批核號碼/圖紙參考編號:	批核模具圖紙編號:
客戶指示附件:	管理內部批簽署:

<input type="checkbox"/> 初步鋁料 B.M.	<input type="checkbox"/> 加工拆圖, 然後生產	<input type="checkbox"/> 尺寸表
<input type="checkbox"/> 正式鋁料 B.M.	<input type="checkbox"/> 技術上資料 / 指示	<input type="checkbox"/> 報價
<input type="checkbox"/> 配件 B.M.	<input type="checkbox"/> 樣辦或貨品說明書	<input type="checkbox"/> 分判合約
<input type="checkbox"/> 其他:		

內容: 請按附件資料生產加工, 送地盤。
完成上列要求日期: 4/6/2024

國內

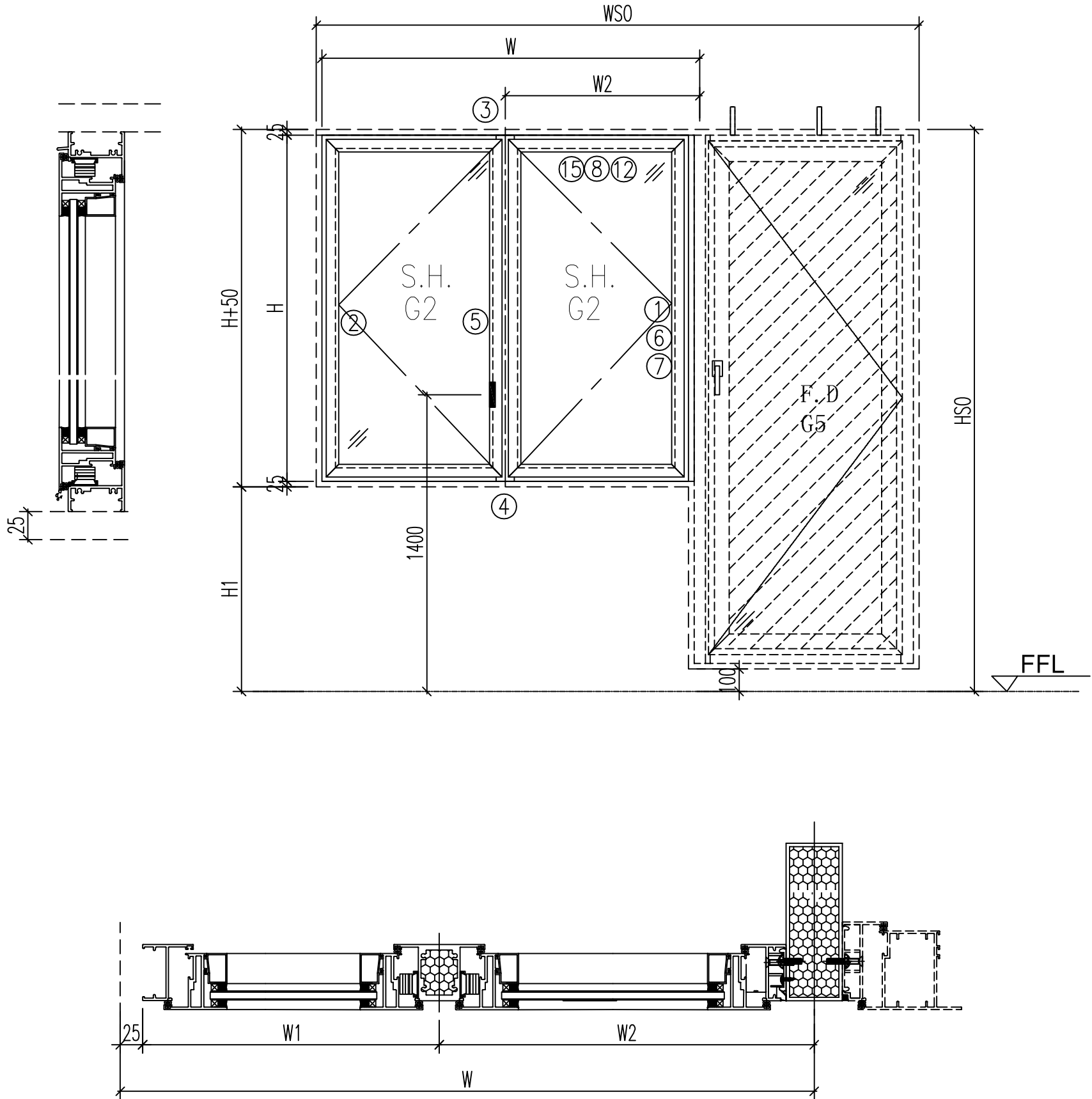
<input type="checkbox"/> 生產技術總監	<input type="checkbox"/> 連附件	<input type="checkbox"/> 技術部	<input type="checkbox"/> 連附件	<input type="checkbox"/> 生產部	<input type="checkbox"/> 連附件
<input type="checkbox"/> 採購部	<input type="checkbox"/> 連附件	<input checked="" type="checkbox"/> 生產統籌部	<input checked="" type="checkbox"/> 連附件	<input type="checkbox"/> 報關組	<input type="checkbox"/> 連附件
<input type="checkbox"/> 質檢部	<input type="checkbox"/> 連附件	<input type="checkbox"/> 會計部	<input type="checkbox"/> 連附件	<input type="checkbox"/> 機械設計部	<input type="checkbox"/> 連附件
<input type="checkbox"/> 香港辦	<input type="checkbox"/> 連附件	<input type="checkbox"/> 其他:			

香港

<input type="checkbox"/> 行政部	<input type="checkbox"/> 連附件	<input type="checkbox"/> 會計部	<input type="checkbox"/> 連附件	<input type="checkbox"/> 統籌部	<input type="checkbox"/> 連附件	<input type="checkbox"/> 工程部	<input type="checkbox"/> 連附件
<input type="checkbox"/> 採購部	<input type="checkbox"/> 連附件	<input type="checkbox"/> QS部	<input type="checkbox"/> 連附件	<input checked="" type="checkbox"/> 地盤管理	<input checked="" type="checkbox"/> 連附件	<input type="checkbox"/> 維修部	<input type="checkbox"/> 連附件

*發件人簽署:	h	*組別成員批核簽署:	
傳遞編號:	HK0980	項目經理簽署:	

類別		物料號	
制圖	LRA	2024.2.4	圖號 860-W32b-Z1
修改	-	-	數量
日期	-	-	位置
復核	-	-	
批准			

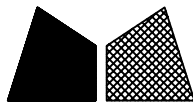


- 注意:
1. 玻璃線橫碰企
 2. 窗玉搭位7mm
 3. SH窗玉裝HHMS16-B扇撐
 4. 生窗底部需開去水孔
 5. 裝2組扣碼
 6. SH窗用立興配件, 鎖3點
 7. SH窗需裝窗拈框上裝1支
 8. 滴水線比窗玉每頭長1mm

工程號	J-860	地盤	馬灣	附件
名稱	鋁窗組裝圖		採	
材料	詳見加工圖		地盤	
顏色	--		工廠	

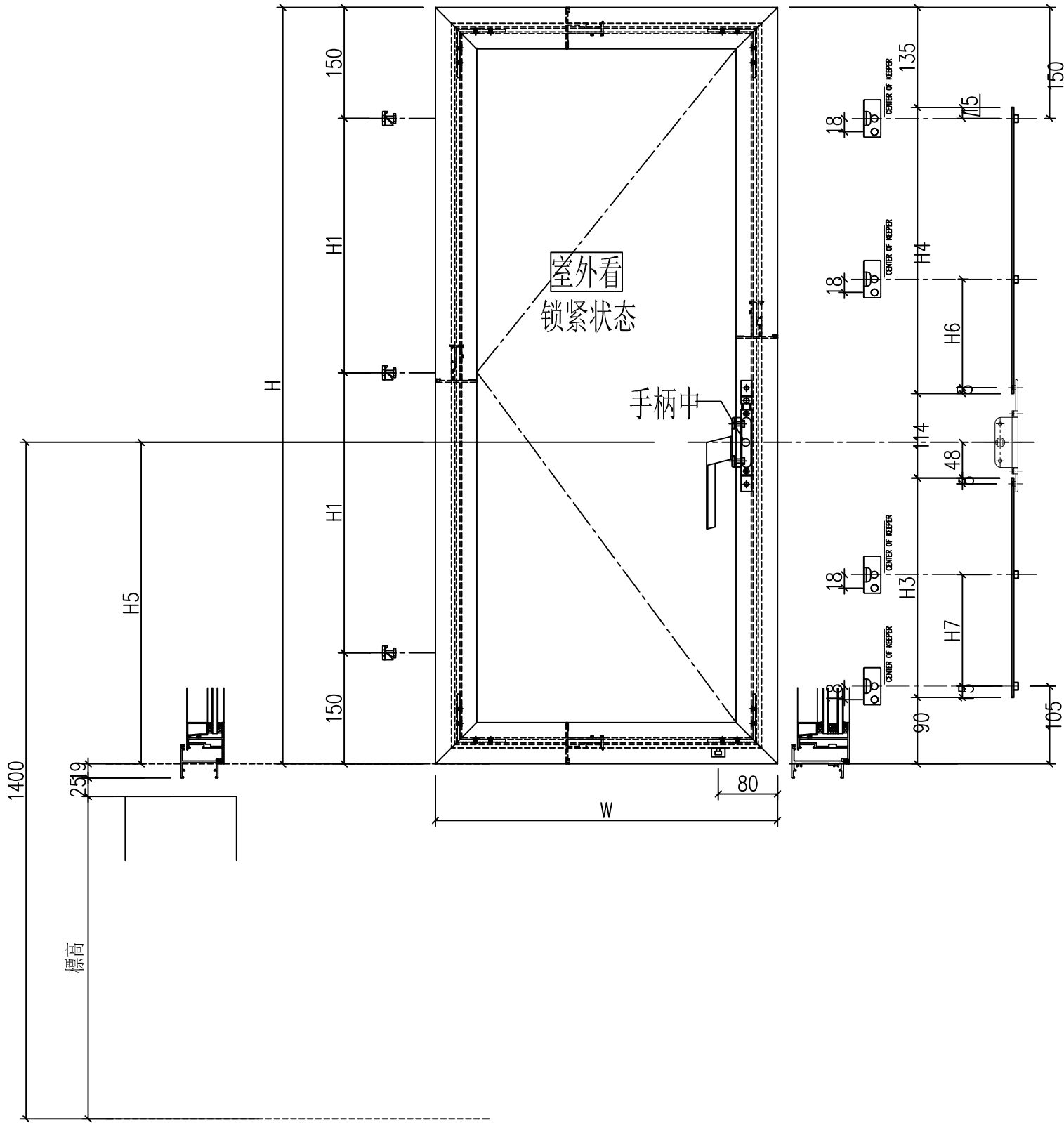
数据表见: 860-W32b-Z1a

 美特鋁質 有限公司 MIDI Aluminium Fabricator Ltd.				類別		物料號	
				制圖	LRA	2024.2.4	圖號 860-W32b-Z1a
修改	-	-		復核	-	-	數量
日期	-	-		批准			位置
窗 口	窗號	W32b	XXX	0	WSO	2460	
	幅數	1	XXX	0	HSO	2300	
	W	1275	H1	1110	位置	LOT 16RP-GF	
	H	1140	W1	637.5		88-1F	
			W2	637.5			
序號	料號	名稱	出筍	長度	支/幅	加工說明	
1	X86385	50生邊企	直口	1140	1	X86385-W32b-1R	
2	X86385	50生邊企	直口	1140	1	X86385-W32b-1L	
3	X86386	50頂橫	避位	1219	1	X86386-W32b-1	
4	X86387	50生底橫	避位	1209	1	X86387-W32b-1	
5	X86207	中企	避位	1094	1	X86207-W32b-1	
6	X86528	夾邊		1140	1	X86528-W32b-1R	
7	JM1052	企檔膠鋁角	避位	1070	1	已收上	
窗玉用料							
1	X86199	50窗玉企	45°	1102	1	X86199-W32b-1	
2	X86199	50窗玉企	45°	1102	1	X86199-W32b-2	
3	X86199	50窗玉企	45°	1102	1	X86199-W32b-3	
4	X86199	50窗玉企	45°	1102	1	X86199-W32b-4	
5	X86199	50窗玉橫	45°	584	1	X86199-W32b-7	
6	X86199	50窗玉橫	45°	584	1	X86199-W32b-8	
7	X86199	50窗玉橫	45°	604	1	X86199-W32b-5	
8	X86199	50窗玉橫	45°	604	1	X86199-W32b-6	
9	X86202	50玻璃線-企	直口	1026.2	1	X86202-W32b-1	
10	X86202	50玻璃線-企	直口	1026.2	1	X86202-W32b-2	
11	X86202	50玻璃線-企	直口	1026.2	2		
12	X86202	50玻璃線-橫	直口	492	2		
13	X86202	50玻璃線-橫	直口	472	2		
工程號	J-860	地盤	馬灣	附件 組裝圖見：860-W32b-Z1			
名稱	鋁窗組裝圖		採				
材料	詳見加工圖		地盤				
顏色	--		工廠				



美特鋁質 有限公司
MIDI Aluminium Fabricator Ltd.

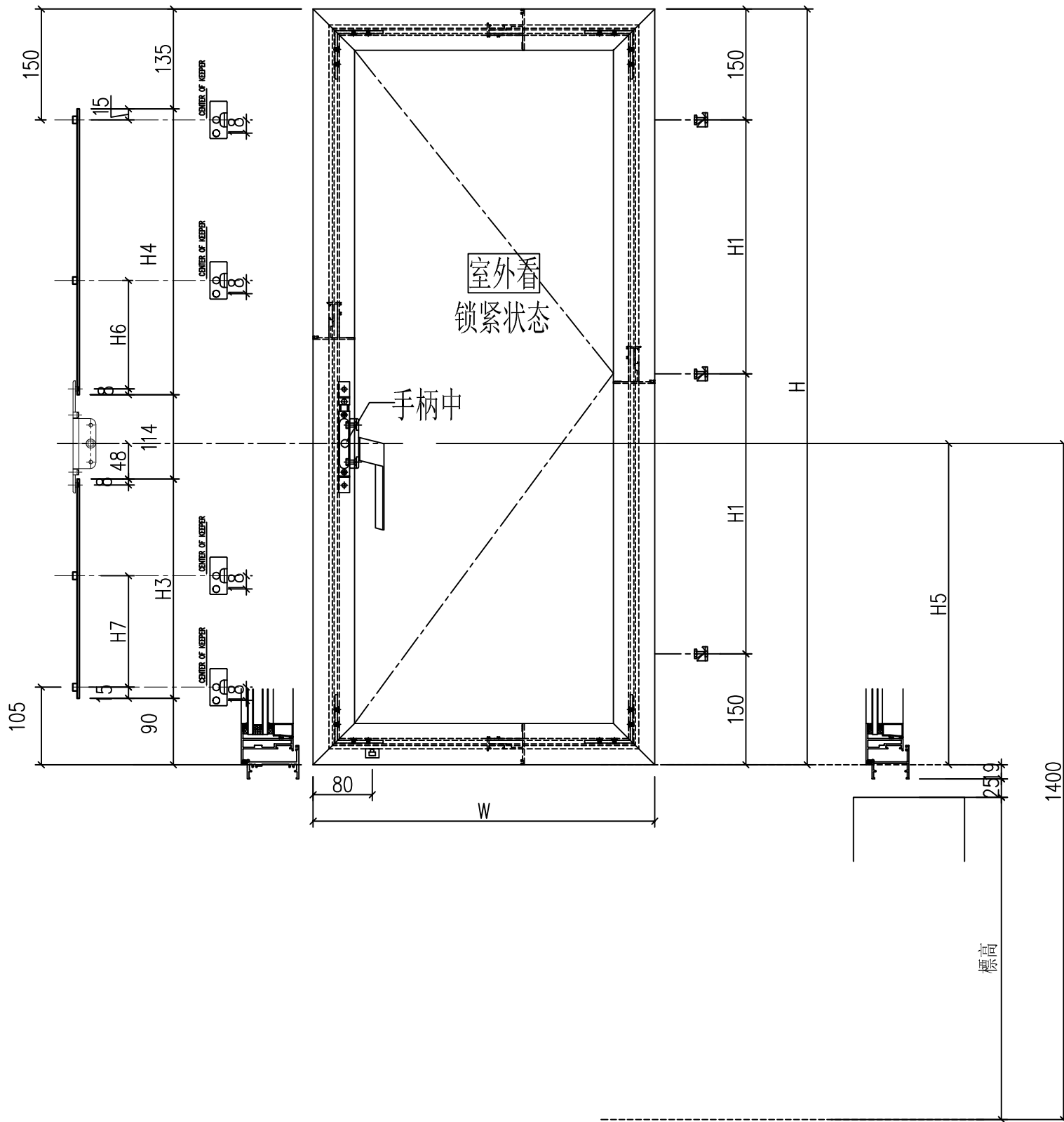
類別		物料號	
制圖	LRA	2023.12.14	圖號 860-FY1
修改	-	-	數量 见表
日期	-	-	位置
復核	-	-	
批准			



窗號	窗玉號	窗玉W	窗玉H	H1	H3 (编号及长度)	H4 (编号及长度)	H5	数量	H6	H7	H8
W32b	W32b-1	604	1102	401	W32b-LB1 218	W32b-LB2 545	356	1	261	0	60

工程號	J-860	地盤	马湾	附件
名稱	鋁窗組裝圖	採	用	
材料	详见加工图	地盤		
顏色	--	工廠		

類別		物料號	
制圖	LRA	2023.12.14	圖號 860-FY2
修改	-	-	數量 见表
日期	-	-	位置
復核	-	-	
批准			



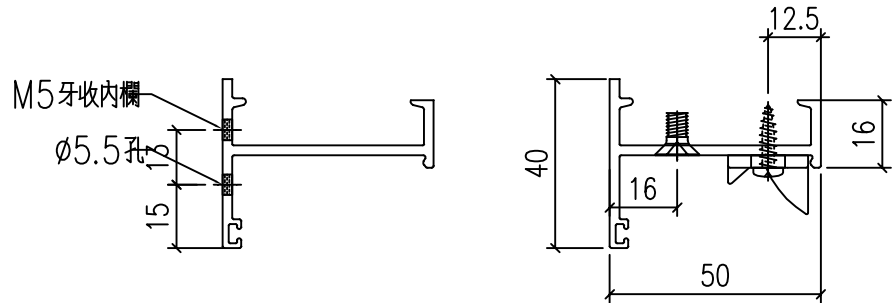
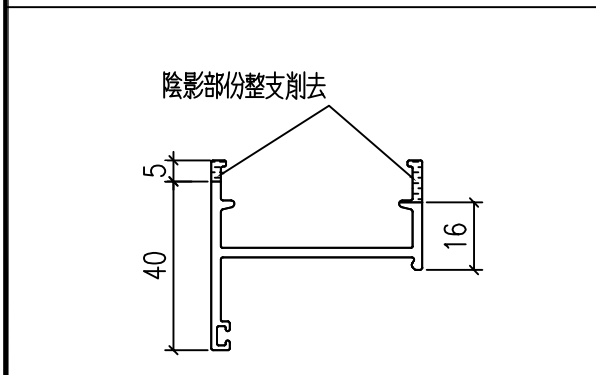
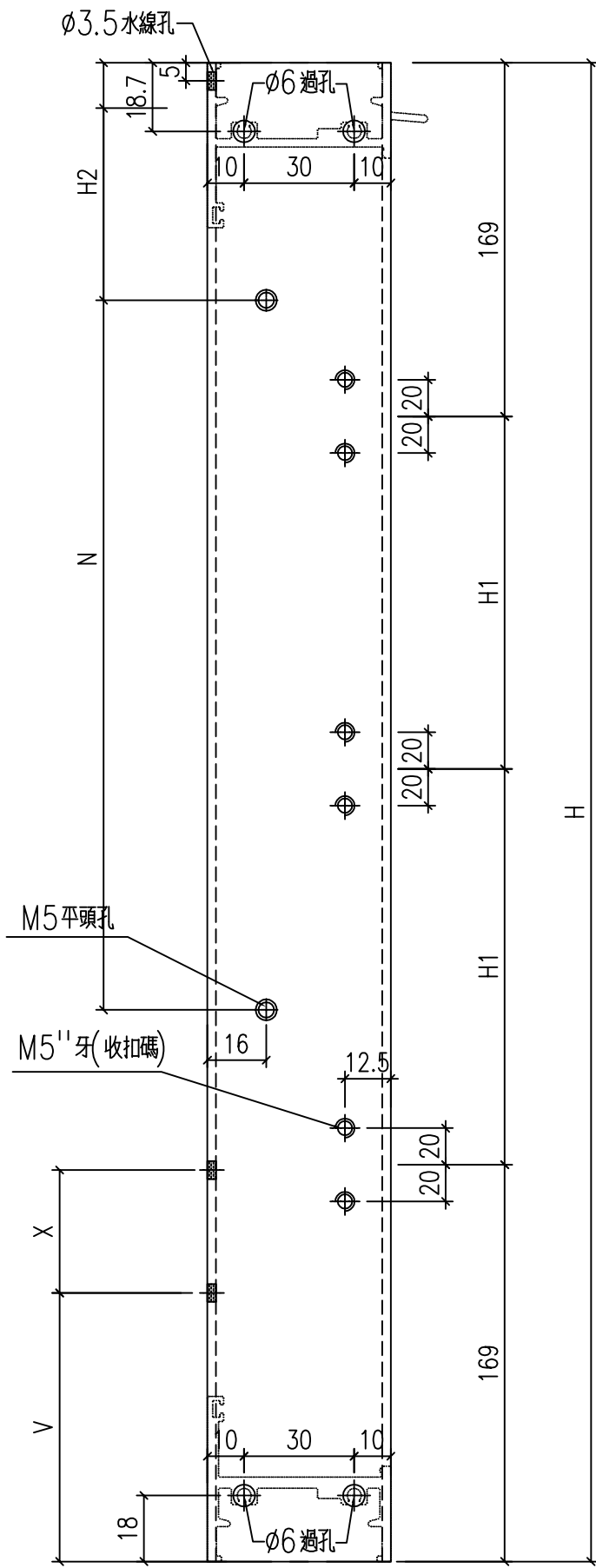
窗號	窗玉號	窗玉W	窗玉H	H1	H3 (编号及长度)	H4 (编号及长度)	H5	数量	H6	H7	H8
W32b	W32b-2	584	1102	401	W32b-LB1 218	W32b-LB2 545	356	1	261	0	60

工程號	J-860	地盤	马湾	附件
名稱	鋁窗組裝圖	採	用	
材料	详见加工图	地盤		
顏色	--	工廠		

 美特鋁質 有限公司 MIDI Aluminium Fabricator Ltd.				類別		物料號	
修改	-	-		制圖	LRA	2024.2.4	圖號 X86385-P6
日期	-	-		復核	-	-	數量 --
				批准			位置

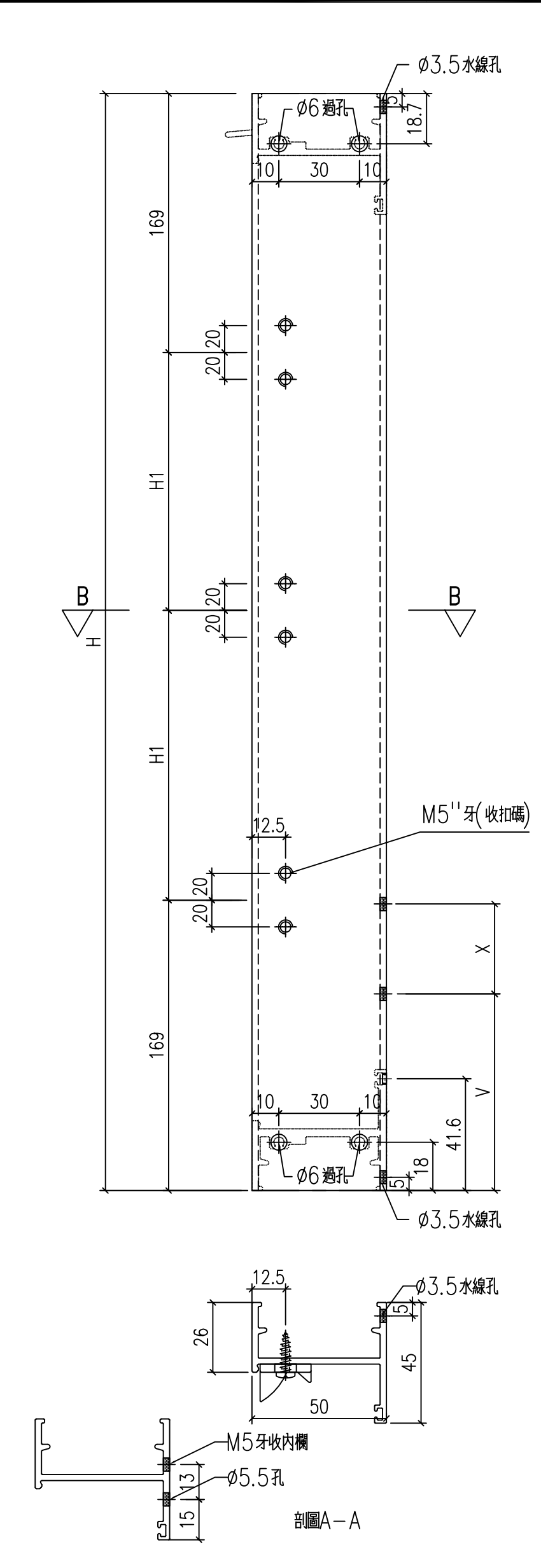
铝料编号	长度H	数量	H1	V	X	H2	N
X86385-W32b-1R	990	1	326	0	0	195	2 300

1140 410 3



工程號	J-860	地盤	馬灣	附 件
名稱	生邊企加工圖		採用	
材料	X86385		地盤	
顏色	--		工廠	

類別		物料號	
制圖	LRA	2024.2.4	圖號 X86385-P1
修改	-	-	數量 --
日期	-	-	位置
復核	-	-	
批准			



铝料编号	长度H	数量	H1	V	X
X86385-W32b-1L	990	1	326	0	0

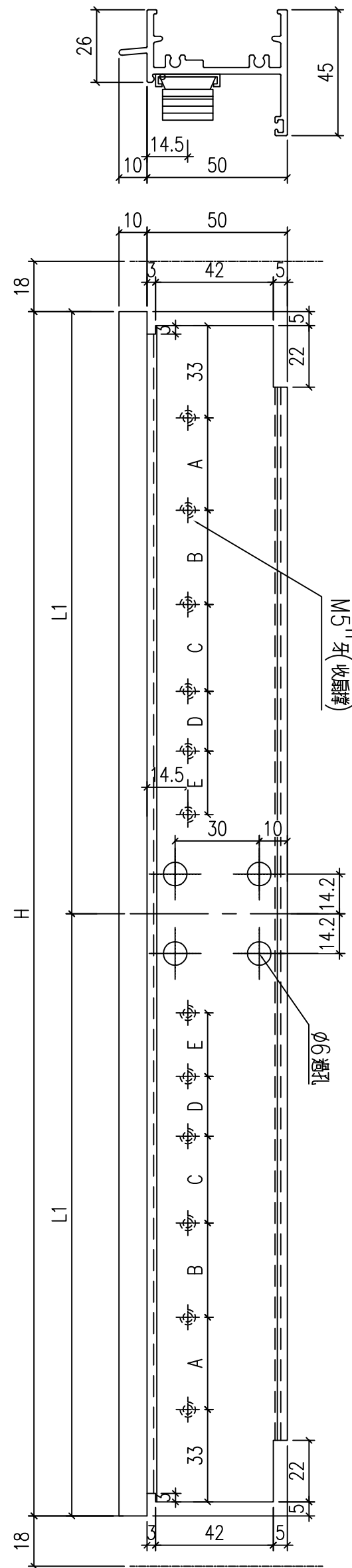
1140 410

工程號	J-860	地盤	馬灣	附件
名稱	生邊企加工圖		採用	
材料	X86385		地盤	
顏色	--		工廠	

 美特鋁質 有限公司 MIDI Aluminium Fabricator Ltd.				類別		物料號	
修改	-	-		制圖	LRA	2024.2.4	圖號 X86386-P1
日期	-	-		復核	-	-	數量 -
				批准			位置

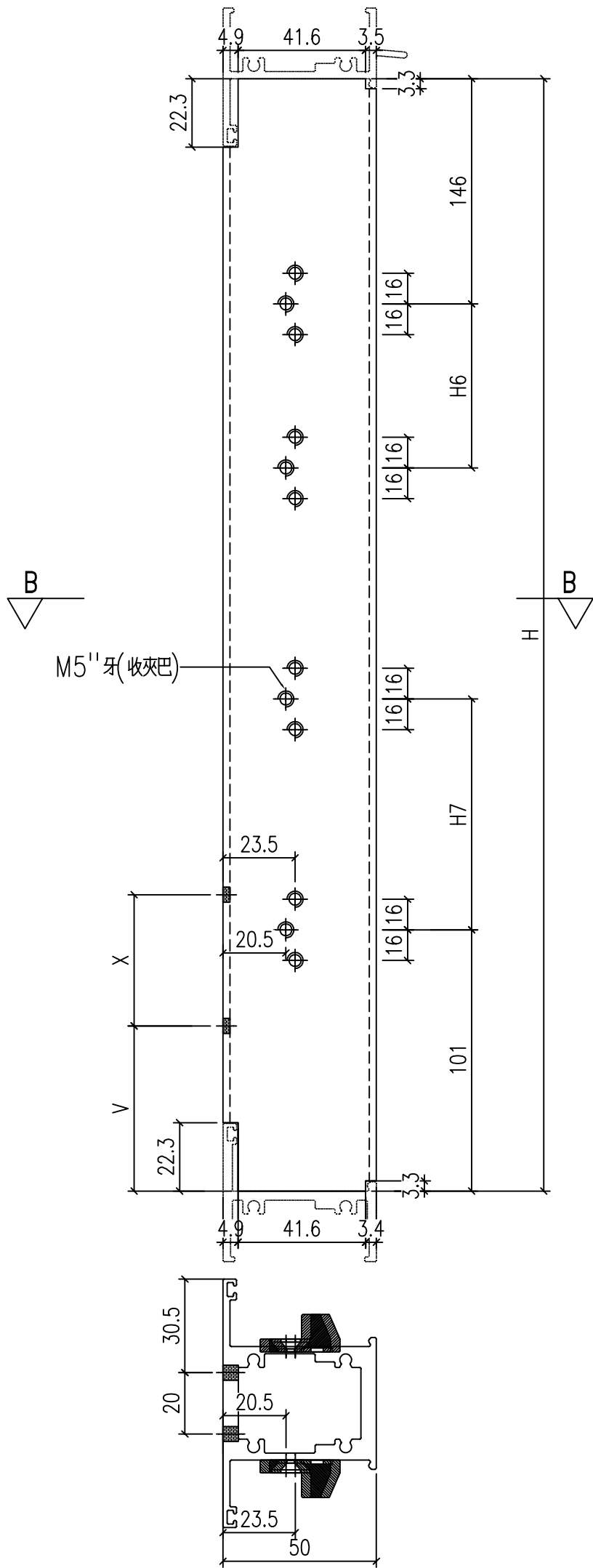
型材编号	长度H	数量	L1	A	B	C	D	E
X86386-W32b-1	869	1	434.5	210	21	44	0	0

1219 609.5



工程號	J-860	地盤	馬灣	附 件
名稱	生頂橫加工圖		採用	
材料	X86386		地盤	
顏色	--		工廠	

類別		物料號		
制圖	LRA	2024.2.4	圖號	X86207-P3
修改	-	-	數量	--
日期	-	-	位置	
復核	-	-		
批准				



1094

269

剖面A-A

型材编号	长度H	数量	V	X	H6	H7
X86207-W32b-1	944	1	0	0	186	0

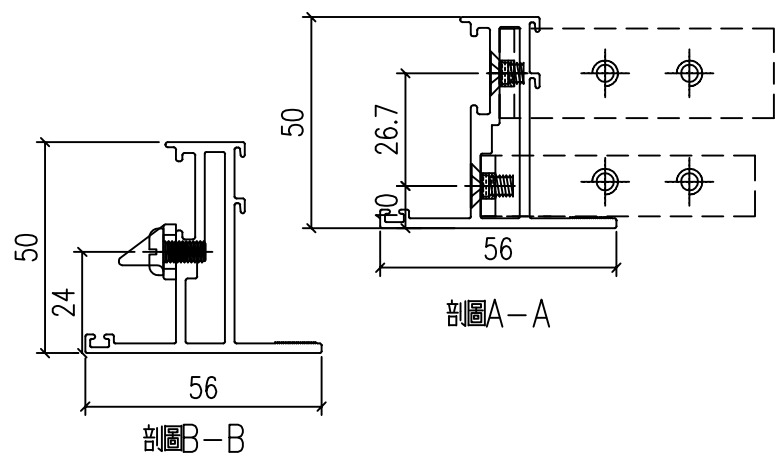
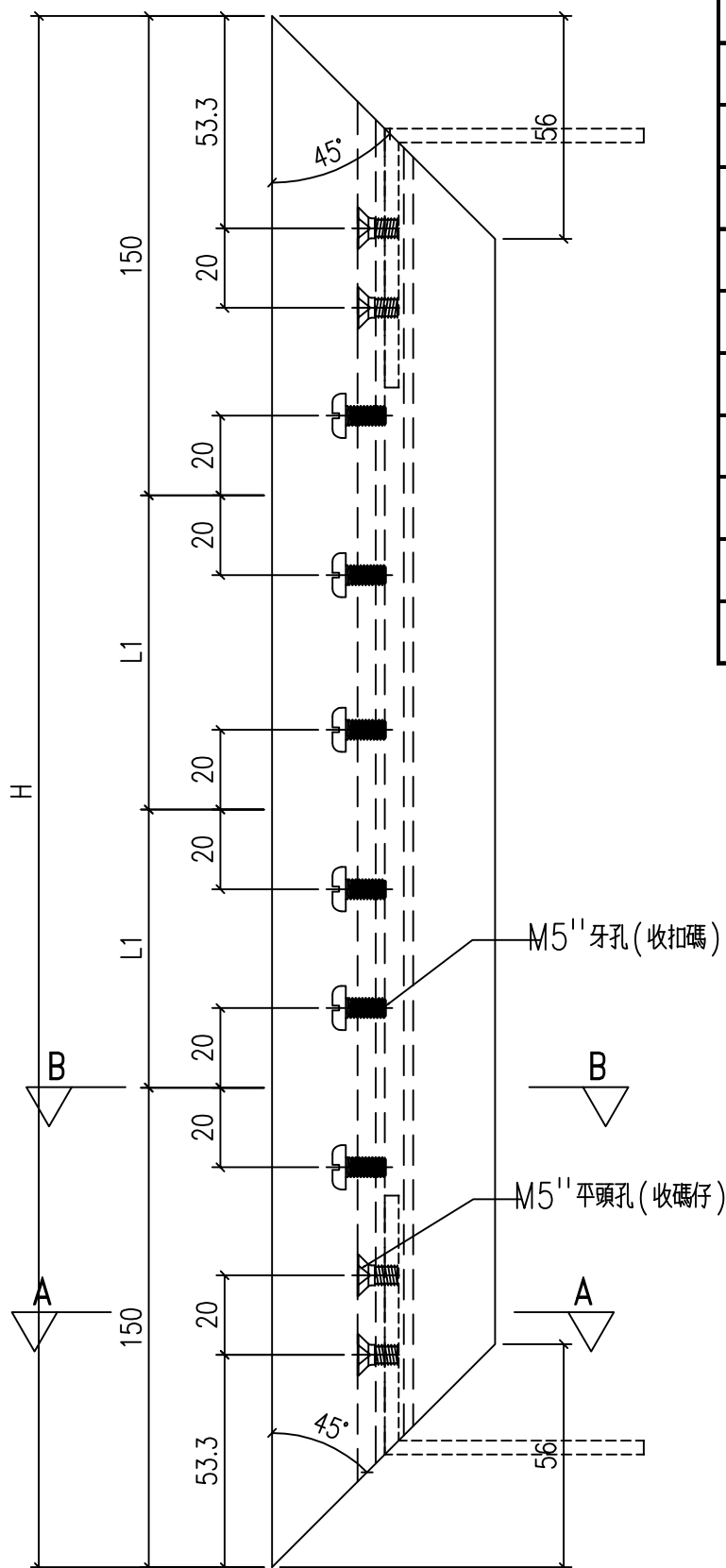
工程號	J-860	地盤	馬灣	附件
名稱	左生右生	採用		
材料	X86207	地盤		
顏色	--	工廠		

類別		物料號		
制圖	LRA	2024.2.4	圖號	X86199-P1
修改	-	-	數量	--
日期	-	-	批准	

型材编号	长度H	数量	L1
X86199-W32b-1	952	1	326

1102

401



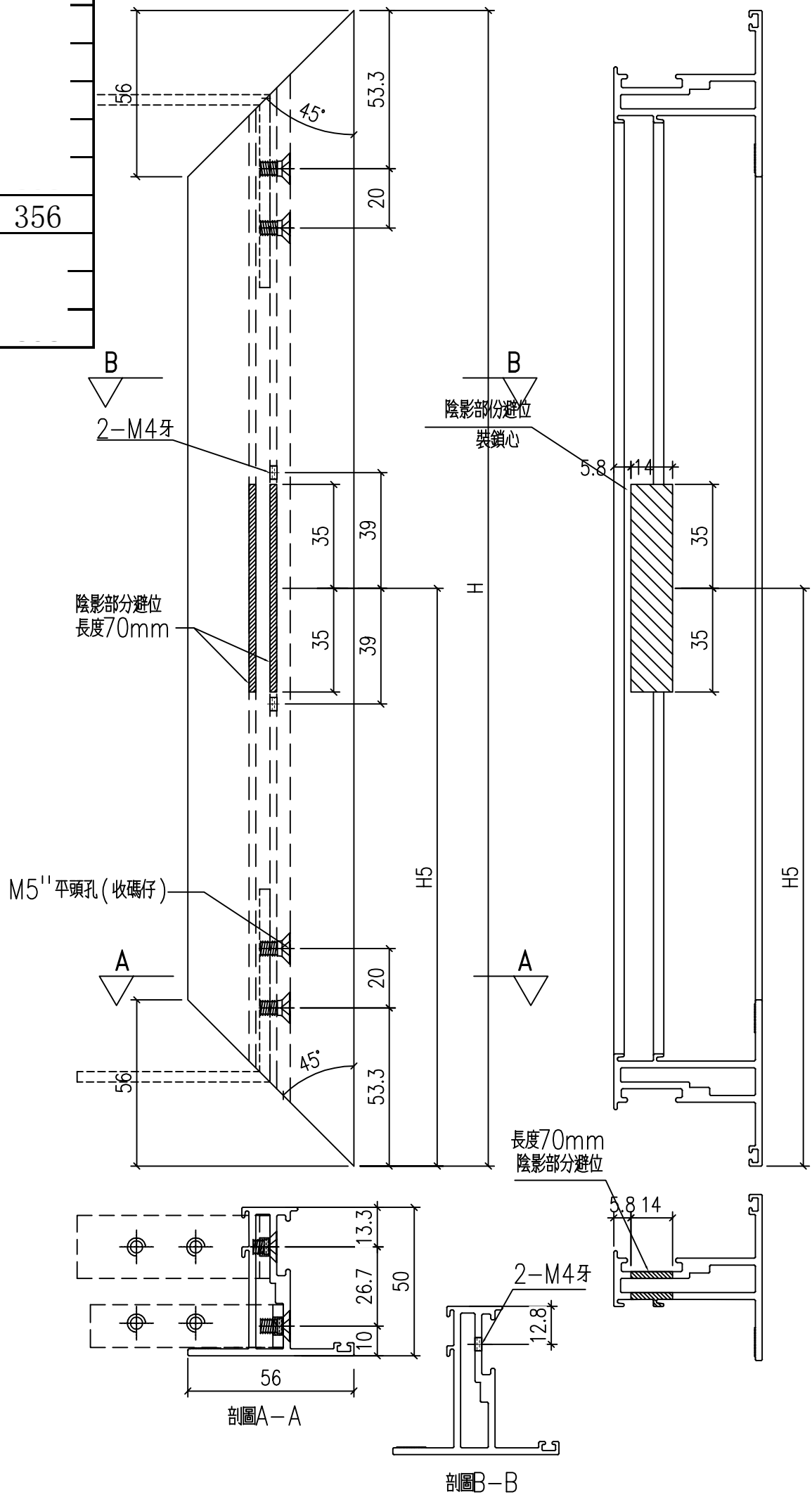
工程號	J-860	地盤	馬灣	附件
名稱	50窗玉料	採用		
材料	X86199	地盤		
顏色	--	工廠		

美特鋁質 有限公司
MIDI Aluminium Fabricator Ltd.

類別		物料號	
制圖	LRA	2024.2.4	圖號 X86199-P2
修改	-	-	數量 --
日期	-	-	位置

型材编号	长度H	数量	H5
X86199-W32b-2	952	1	356

1102



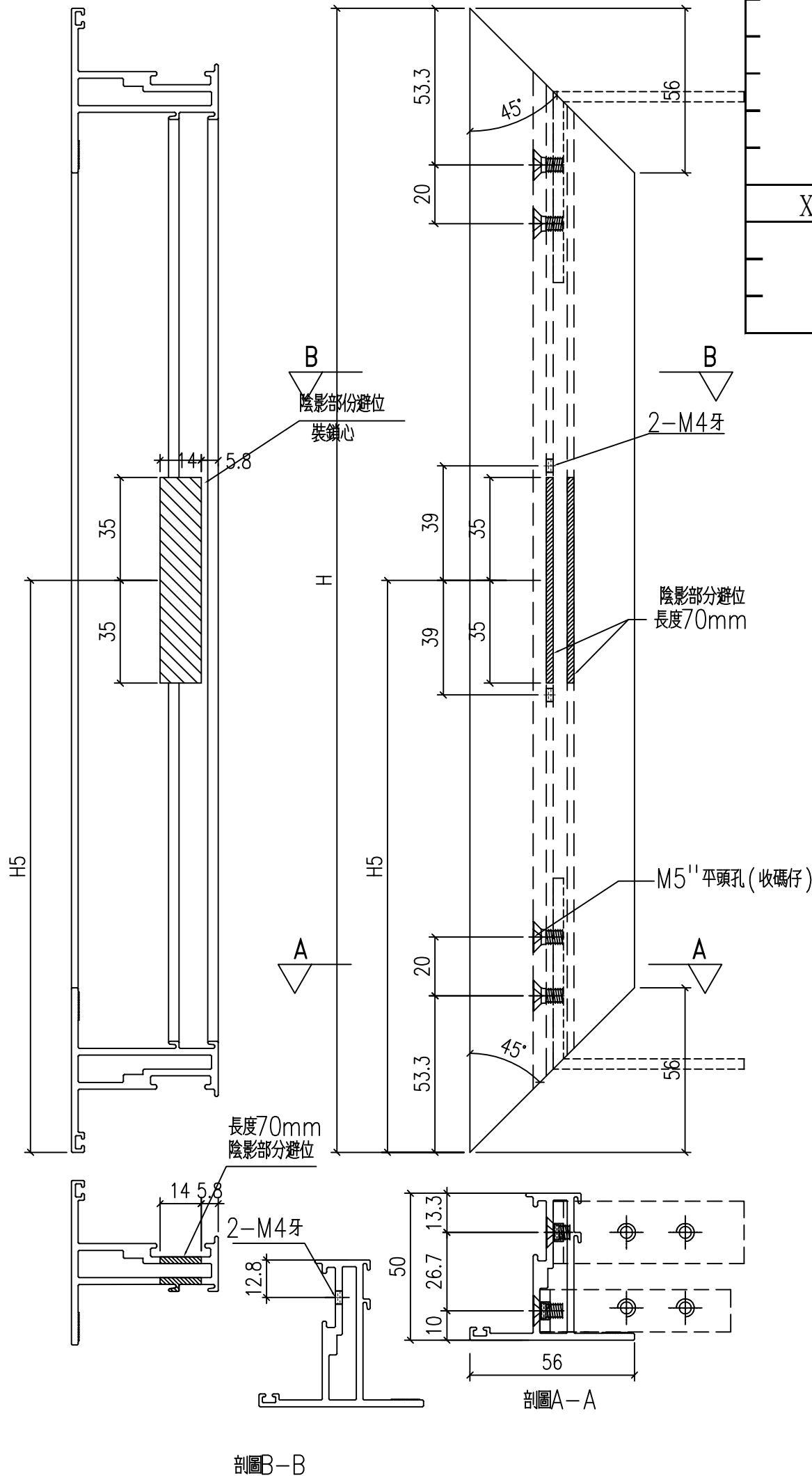
工程號	J-860	地盤	馬灣
名稱	50窗玉料	採用	
材料	X86199	地盤	
顏色	--	工廠	

附件

類別		物料號	
制圖	LRA	2024.2.4	圖號 X86199-P5
修改	-	-	數量 --
日期	-	-	位置
		復核	-
		批准	

型材编号	长度H	数量	H5
X86199-W32b-3	952	1	356

1102

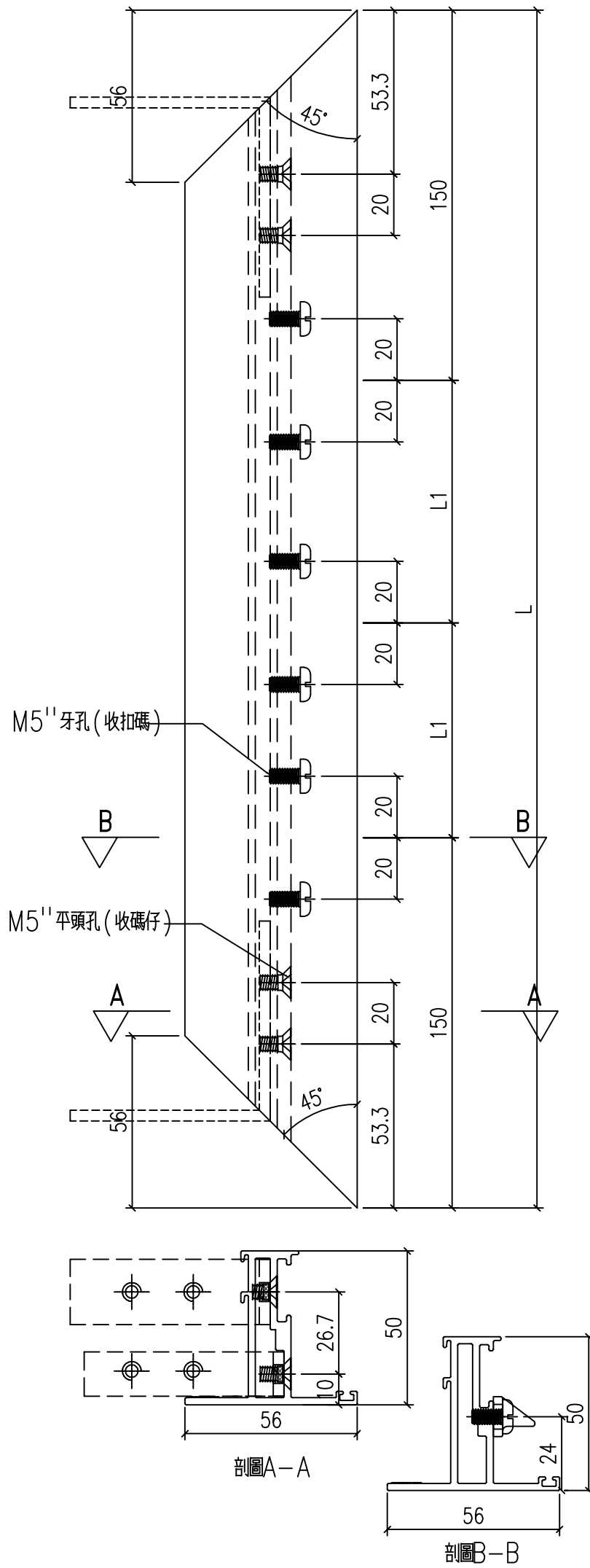


工程號	J-860	地盤	馬灣	附件
名稱	50窗玉料	採用		
材料	X86199	地盤		
顏色	--	工廠		

 美特鋁質 有限公司 MIDI Aluminium Fabricator Ltd.				類別		物料號	
修改	-	-		制圖	LRA	2024.2.4	圖號 X86199-P6
日期	-	-		復核	-	-	數量 --
				批准			位置

型材编号	长度H	数量	L1
X86199-W32b-4	952	1	326

1102 401

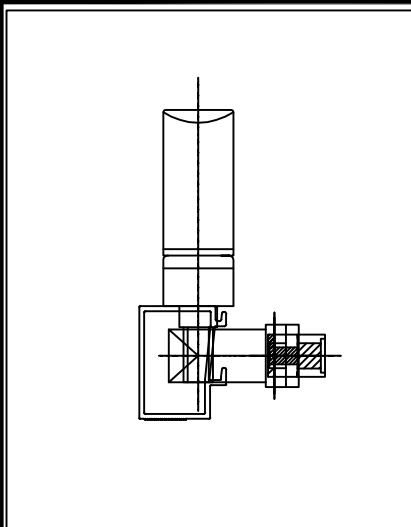


工程號	J-860	地盤	馬灣
名稱	50窗玉料	採用	
材料	X86199	地盤	
顏色	--	工廠	

附件

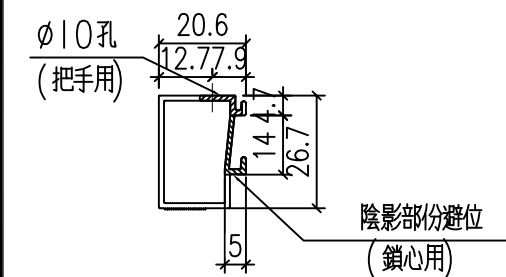
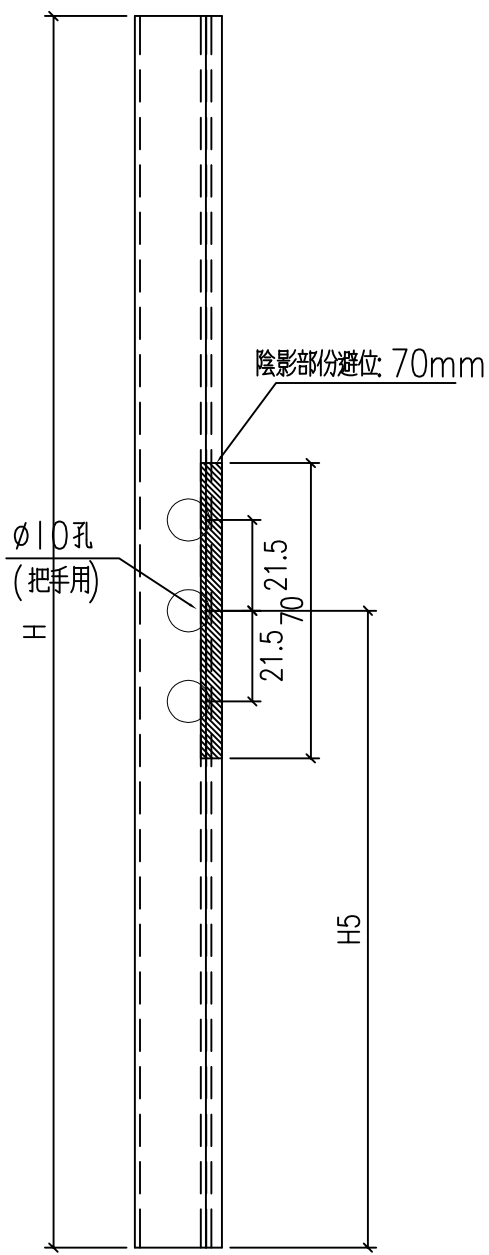


類別		物料號		
制圖	LRA	2024.2.4	圖號	X86202-P1
修改	-	-	數量	--
日期	-	-	位置	
復核	-	-		
批准				



型材编号	长度H	数量	H5
X86202-W32b-1	876.2	1	318.1

1026.2

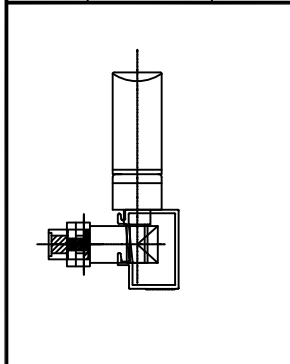


工程號	J-860	地盤	馬灣	附件
名稱	50窗玻璃線	採用		
材料	X86202	地盤		
顏色	--	工廠		



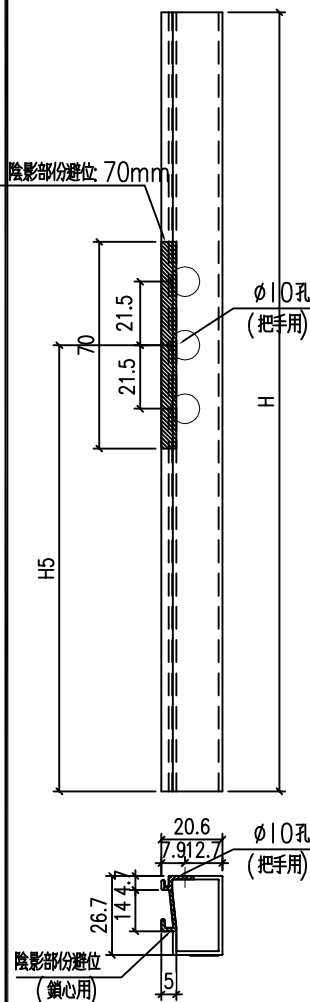
美特鋁質 有限公司
MIDI Aluminium Fabricator Ltd.

類別		物料號		
制圖	LRA	2024.2.4	圖號	X86202-P2
修改	-	-	數量	--
日期	-	-	位置	
復核	-	-		
批准				



型材编号	长度H	数量	H5
X86202-W32b-2	876.2	1	318.1

1026.2

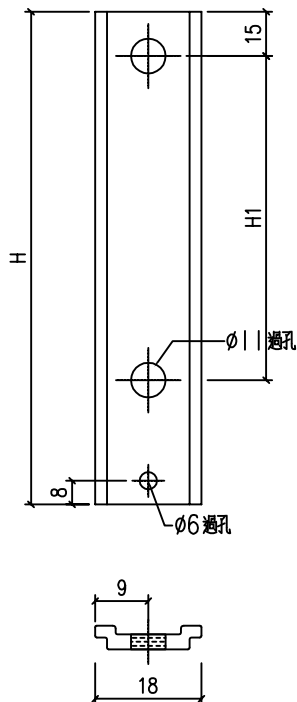


工程號	J-860	地盤	馬灣	附件
名稱	50窗玻璃線		採用	
材料	X86202		地盤	
顏色	--		工廠	



美特鋁質 有限公司
MIDI Aluminium Fabricator Ltd.

類別		物料號		
制圖	LRA	2024.2.4	圖號	X85964-FB1
修改	-	-	數量	--
日期	-	-	位置	
復核	-	-		
批准				



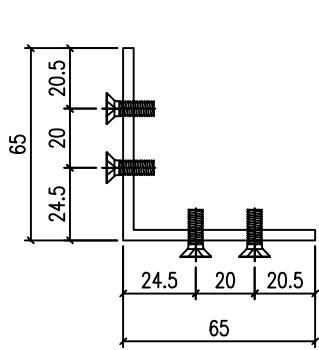
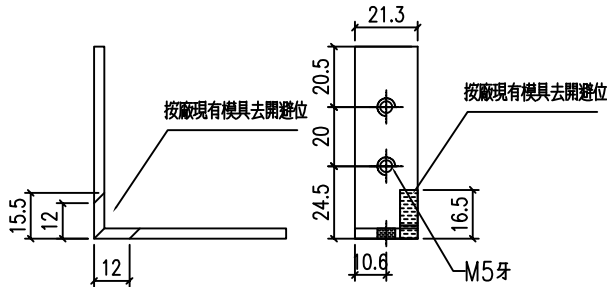
拉巴编号	H	数量	H1	拉巴编号	H	数量	H1
W32b-LB1	218	2	0	W32b-LB2	395	2	186

545

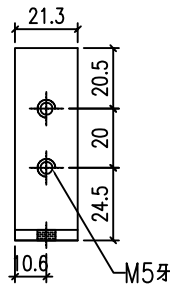
269

工程號	J-860	地盤	馬灣	附 件
名稱	拉巴	採用		
材料	X85964	地盤		
顏色	--	工廠		

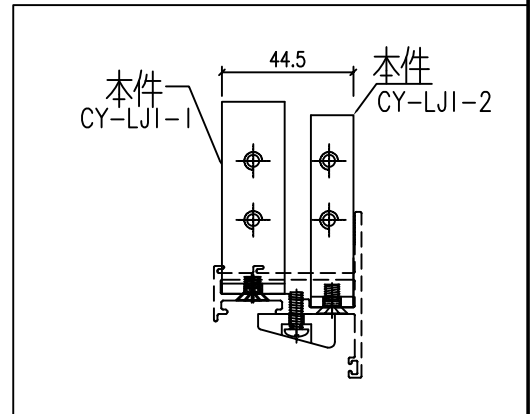
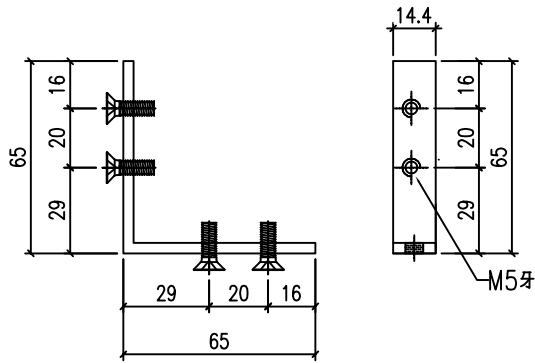
 美特鋁質 有限公司 MIDI Aluminium Fabricator Ltd.				類別		物料號	
修改	-	-		制圖	LRA	2024.2.4	圖號 CY-LJ1-1
日期	-	-		復核	-	-	數量 --
				批准			位置



CY-LJ1-1
 已做0.5mm 搶位
~~120~~
 8



CY-LJ1-2
 已做0.5mm 搶位
~~120~~
 8



工程號	J-860	地盤	馬灣	附 件
名稱	鋁角加工圖		採用	
材料	JM1069 (65x65x3.5mm 鋁角)		地盤	
顏色	MILL		工廠	