



工程指示 / 要求簡箋 ENGINEER INSTRUCTIONS(E.I.)

工程指示編號:	EI- 7843	修改版本:	-
	HK- 0977		
工程編號:	J 860	工程名稱:	馬灣(村屋)
收件人:	生統	發件人:	nero
工程項目:	FD門 - 廠用鋁料加工圖 窗號: W30-46 位置: LOT 4-GF	日期:	27/05/2024

<input type="checkbox"/> 原合約工程包	<input type="checkbox"/> 原合約工程加 / 減賬 QT-	<input type="checkbox"/> 新工程報價 QT-
---------------------------------	--	------------------------------------

信件批核號碼/圖紙參考編號:	批核模具圖紙編號:
客戶指示附件:	管理內部批簽署:

<input type="checkbox"/> 初步鋁料 B.M.	<input type="checkbox"/> 加工拆圖, 然後生產	<input type="checkbox"/> 尺寸表
<input type="checkbox"/> 正式鋁料 B.M.	<input type="checkbox"/> 技術上資料 / 指示	<input type="checkbox"/> 報價
<input type="checkbox"/> 配件 B.M.	<input type="checkbox"/> 樣辦或貨品說明書	<input type="checkbox"/> 分判合約
<input type="checkbox"/> 其他:		

內容: 請按附件資料生產加工, 送地盤。
完成上列要求日期: 6/6/2024

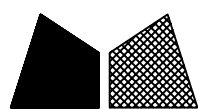
國內

<input type="checkbox"/> 生產技術總監	<input type="checkbox"/> 連附件	<input type="checkbox"/> 技術部	<input type="checkbox"/> 連附件	<input type="checkbox"/> 生產部	<input type="checkbox"/> 連附件
<input type="checkbox"/> 採購部	<input type="checkbox"/> 連附件	<input checked="" type="checkbox"/> 生產統籌部	<input checked="" type="checkbox"/> 連附件	<input type="checkbox"/> 報關組	<input type="checkbox"/> 連附件
<input type="checkbox"/> 質檢部	<input type="checkbox"/> 連附件	<input type="checkbox"/> 會計部	<input type="checkbox"/> 連附件	<input type="checkbox"/> 機械設計部	<input type="checkbox"/> 連附件
<input type="checkbox"/> 香港辦	<input type="checkbox"/> 連附件	<input type="checkbox"/> 其他:			

香港

<input type="checkbox"/> 行政部	<input type="checkbox"/> 連附件	<input type="checkbox"/> 會計部	<input type="checkbox"/> 連附件	<input type="checkbox"/> 統籌部	<input type="checkbox"/> 連附件	<input type="checkbox"/> 工程部	<input type="checkbox"/> 連附件
<input type="checkbox"/> 採購部	<input type="checkbox"/> 連附件	<input type="checkbox"/> QS部	<input type="checkbox"/> 連附件	<input checked="" type="checkbox"/> 地盤管理	<input checked="" type="checkbox"/> 連附件	<input type="checkbox"/> 維修部	<input type="checkbox"/> 連附件

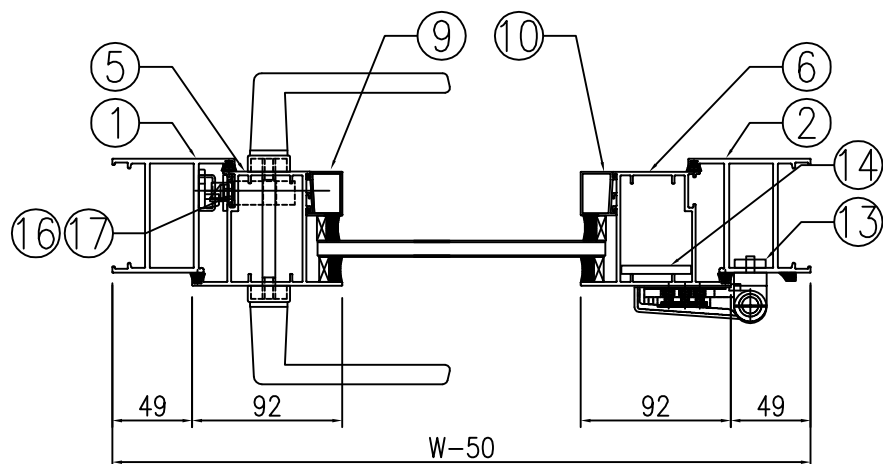
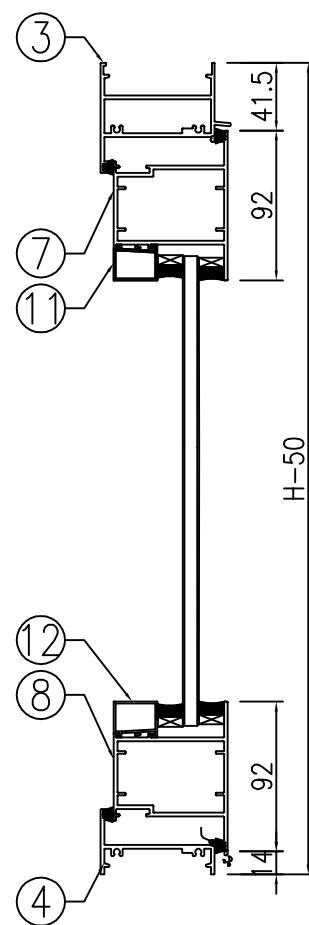
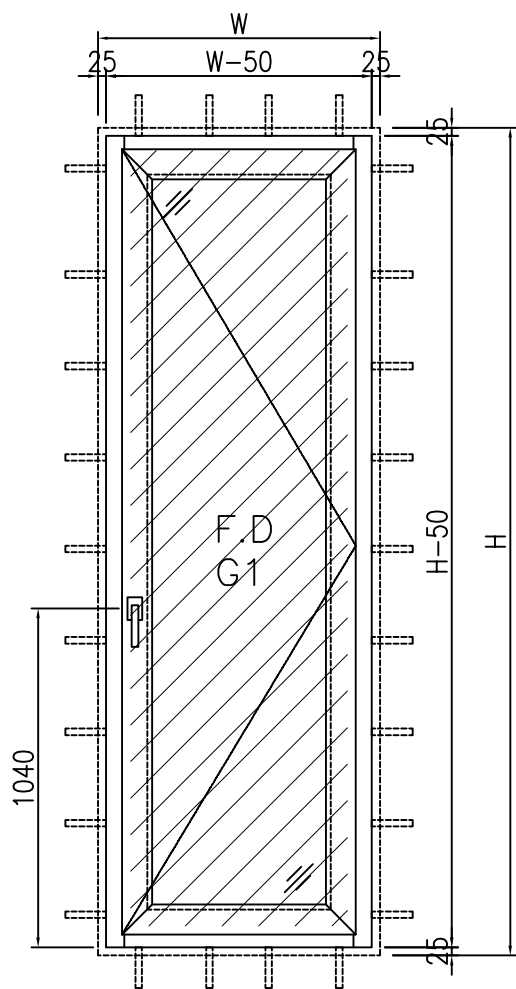
*發件人簽署:	h	*組別成員批核簽署:	
傳遞編號:	HK0977	項目經理簽署:	



美特鋁質 有限公司  
MIDI Aluminium Fabricator Ltd.

類別		物料號	
制圖	LRA	2023.12.09	圖號 860-FD-Z33
修改	-	-	數量
日期	-	-	位置
復核	-	-	
批准			

表格數據見：			
860-FD-Z33/1			
<del>860-FD-Z33/2</del>			



工程號	J-860	地盤	馬灣	附件
名稱	門玉組裝圖		探用	
材料	--	地盤		
顏色	--	工廠		

 <b>美特鋁質</b> 有限公司 MIDI Aluminium Fabricator Ltd.				類別		物料號	
				制圖	LRA	2023.12.09	圖號 860-FD-Z33/1
修改	-	-		復核	-	-	數量
日期	-	-		批准			位置

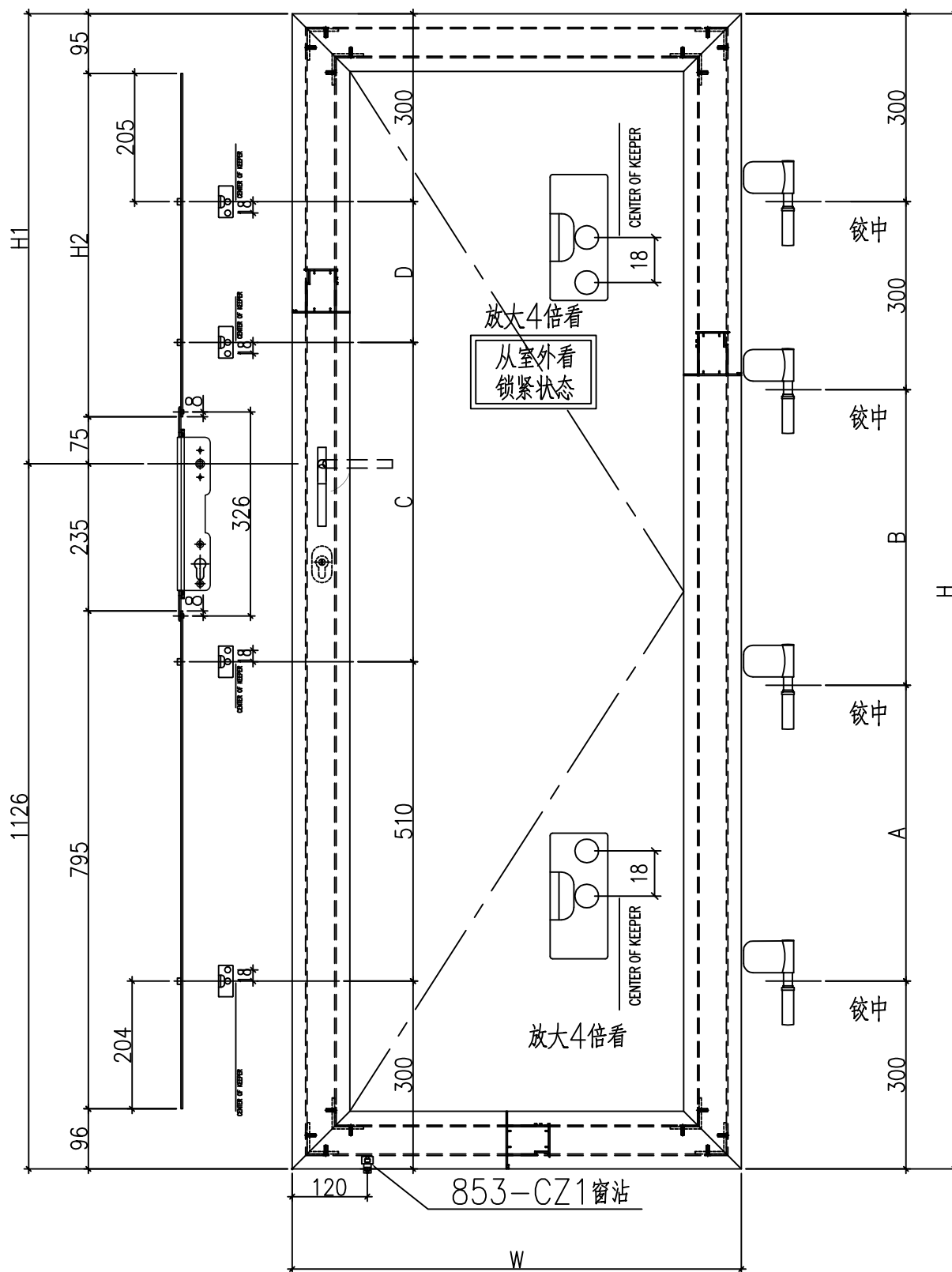
窗号: W30-46							
	洞口宽W	1000	洞口高H	1970	幅数	1幅	楼层: GF
					位置	LOT 4-GF	
序號	料號	名稱	出筍	長度L(mm)	支/幅	加工說明	备注
1	X86383	70FD门边企料	直口	1920	1	X86383-W30/46-1	
2	X86383	70FD门边企料	直口	1920	1	X86383-W30/46-2	
3	X86269	70FD门顶横料	避位	854	1	X86269-W30/46-1	
4	X86022	70生底横	避位	844	1	X86022-W30/46-1	
門玉用料							
5	X86384	FD門玉料	45°	1864.5	1	X86384-W30/46-1	
6	X86384	FD門玉料	45°	1864.5	1	X86384-W30/46-2	
7	X86384	FD門玉料	45°	852	1	X86384-W30/46-3	
8	X86384	FD門玉料	45°	852	1	X86384-W30/46-4	
9	X86201	玻璃線	直口	1719.5	1	X86201-W30/46-1	
10	X86201	玻璃線	直口	1719.5	1	X86201-W30/46-2	
11	X86201	玻璃線	直口	668	1	X86201-W30/46-3	
12	X86201	玻璃線	直口	668	1	X86201-W30/46-4	
FD門配套型材用料							
13		19x5mm厚铝巴	直口	110	4	J860-FJ02R	
14		43x5mm厚铝巴	直口	1504.5	1	J860-W30/46-1	
15	JMA0009	50x50x5mm鋁角	直口	36	4	JMA0009-LJ01	FD门组框码
15a	JMA0009	50x50x5mm鋁角	直口	65	4	JMA0009-LJ02	FD门组框码
16	X85964	拉巴	直口	795	1	X85964-LB3	
17	X85964	拉巴	直口	568.5	1	X85964-W30/46-LB2	

工程號	J-860	地盤	馬灣	附件	組裝圖見: 860-FD-Z33
名稱	門玉組裝圖		採用		
材料	--		地盤		
顏色	--		工廠		

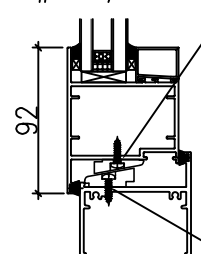


類別		物料號	
制圖	LRA	2023.12.09	圖號 860-FD-FY14
修改	-	-	數量
日期	-	-	位置
復核	-	-	
批准			

编号	数量	门玉宽W	门玉高H	H1	H2	A	B	C	D	楼层	备注	款式
W30/46-FY1	1	852	1864.5	738.5	568.5	482.25	482.25	510	244.5	GF	扭摯+鎖芯	SHR



853-CZ1窗沾  
用#8x1/2"圆头钢牙修

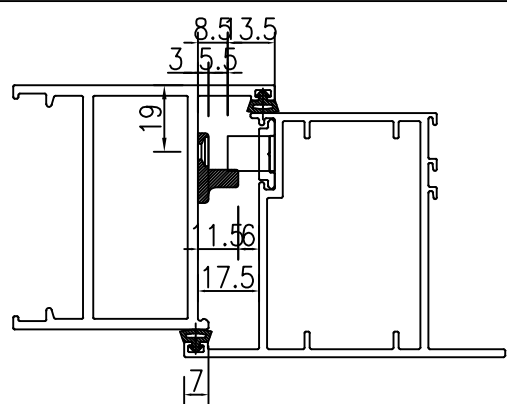
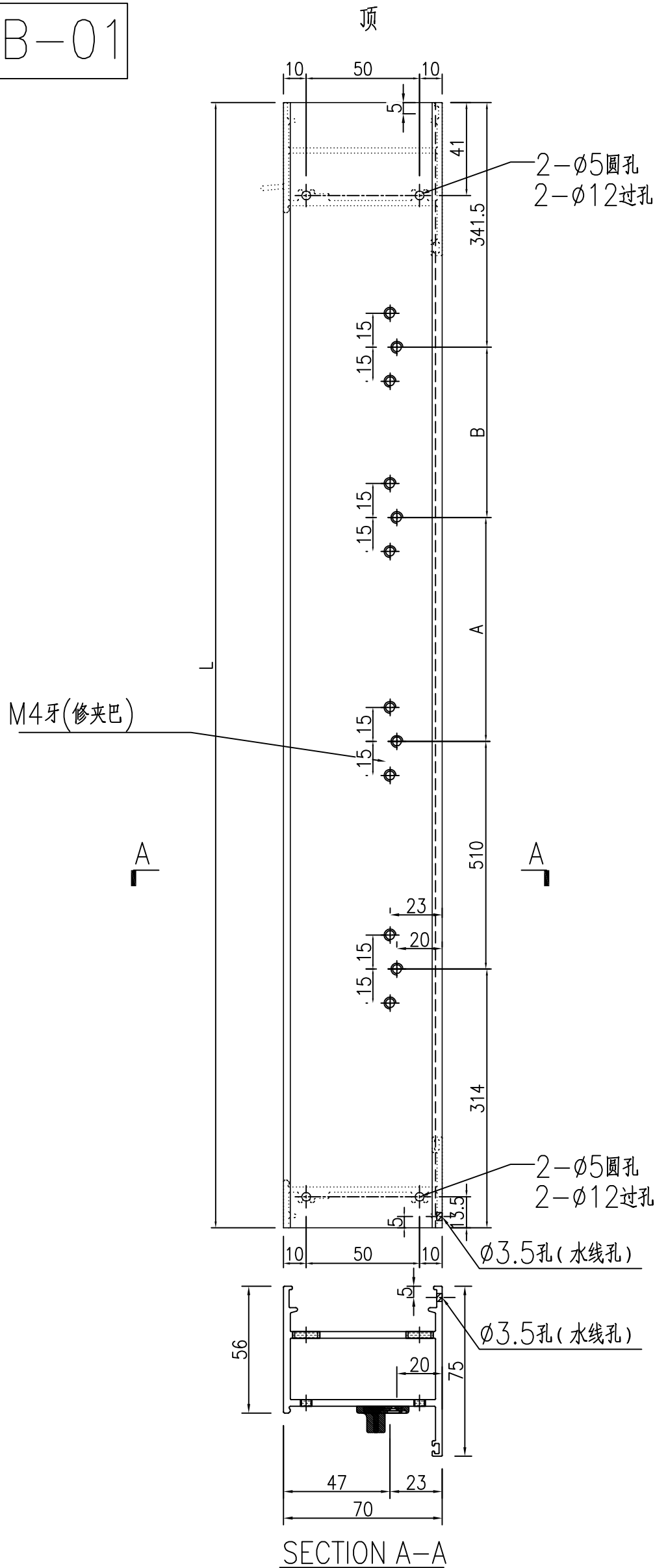


833-CZ1窗沾  
用#8x1/2"圆头钢牙修

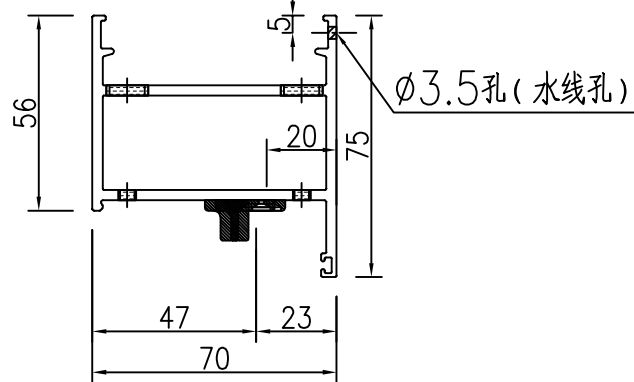
工程號	J-860	地盤	馬灣	附件
名稱	多點鎖放樣		探用	
材料	X85964		地盤	
顏色	--		工廠	

 美特鋁質有限公司 MIDI Aluminium Fabricator Ltd.				類別		物料號	
修改	-	-		制圖	LRA	2024.02.01	圖號 X86383-AL01B
日期	-	-		復核	-	-	數量 -
				批准			位置

数据表见: X86383-AL01B-01



锁点与夹巴放样示意图



SECTION A-A

工程號	J-860	地盤	馬灣	附件
名稱	70FD门边企料		探用	
材料	X86383	地盤		
顏色	--	工廠		

 美特鋁質 有限公司 MIDI Aluminium Fabricator Ltd.				類別		物料號	
				制圖	LRA	2024.02.01	圖號 X86383-AL01B-01
修改	-	-		復核	-	-	數量 -
日期	-	-		批准			位置

加工图见: X86383-AL01B

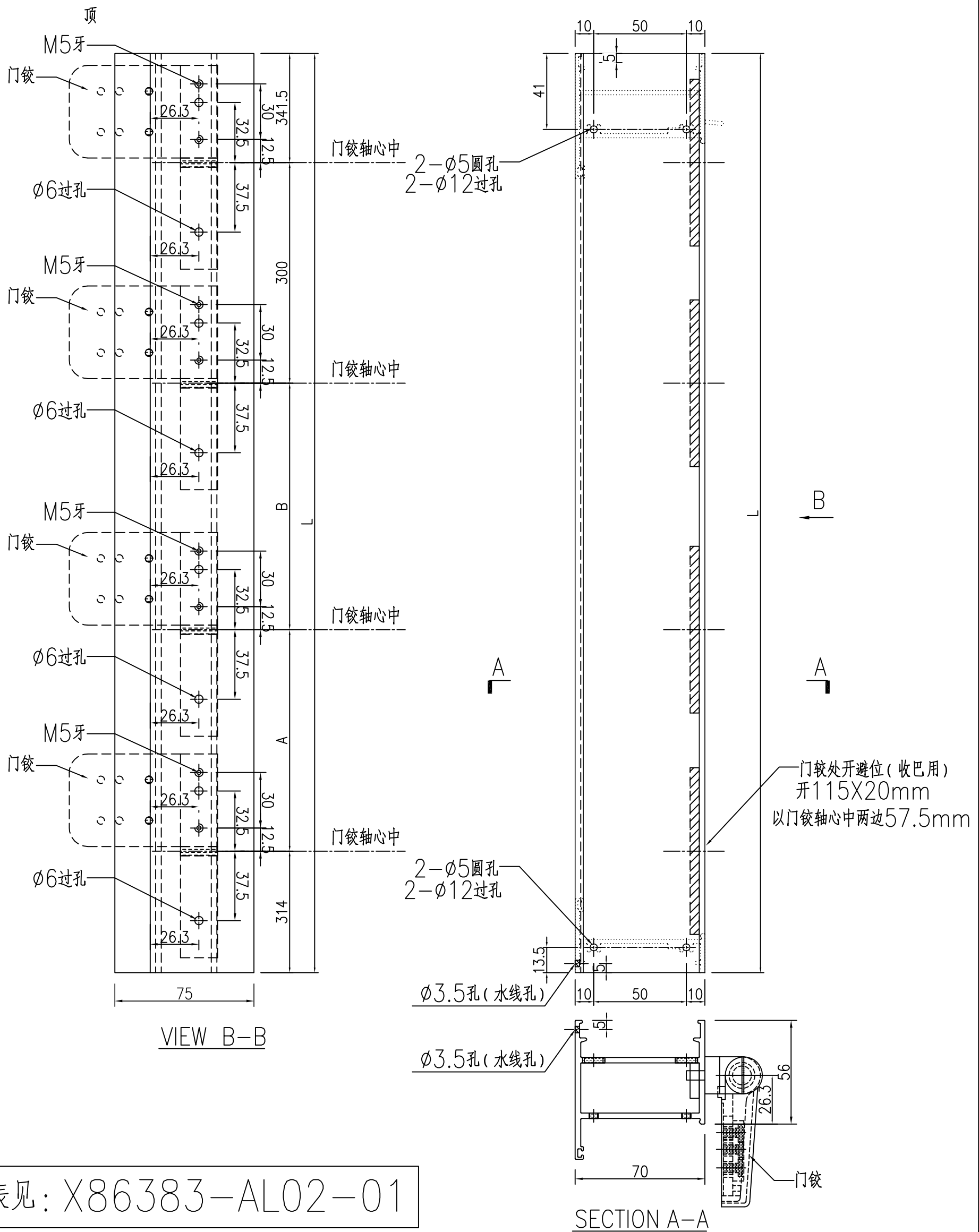
1920

244.5

序号	物料编号	数量	长度L	A	B
1	X86383-W 30/46-1	1	<del>1960</del>	510	<del>284.5</del>
2					
3					

工程號	J-860	地盤	馬灣	附件
名稱	数据表		探用	
材料	--	地盤		
顏色	--	工廠		

類別		物料號	
制圖	LRA	2024.02.01	圖號 X86383-AL02
修改	-	-	數量 -
日期	-	-	位置



数据表见: X86383-AL02-01

工程號	J-860	地盤	馬灣	附件
名稱	70FD门边企料	採	用	
材料	X86383	地盤		
顏色	--	工廠		

 美特鋁質 有限公司 MIDI Aluminium Fabricator Ltd.				類別		物料號	
				制圖	LRA	2024.02.01	圖號 X86383-AL02-01
修改	-	-		復核	-	-	數量 -
日期	-	-		批准			位置

加工图见: X86383-AL02

1920                      482.25                      482.25

序号	物料编号	数量	长度L	A	B
1	X86383-W 30/46-2	1	<del>1960</del>	<del>502.25</del>	<del>502.25</del>
2					
3					
4					
5					
6					
7					
8					

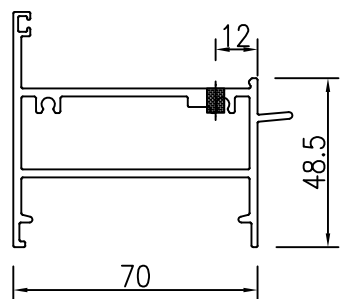
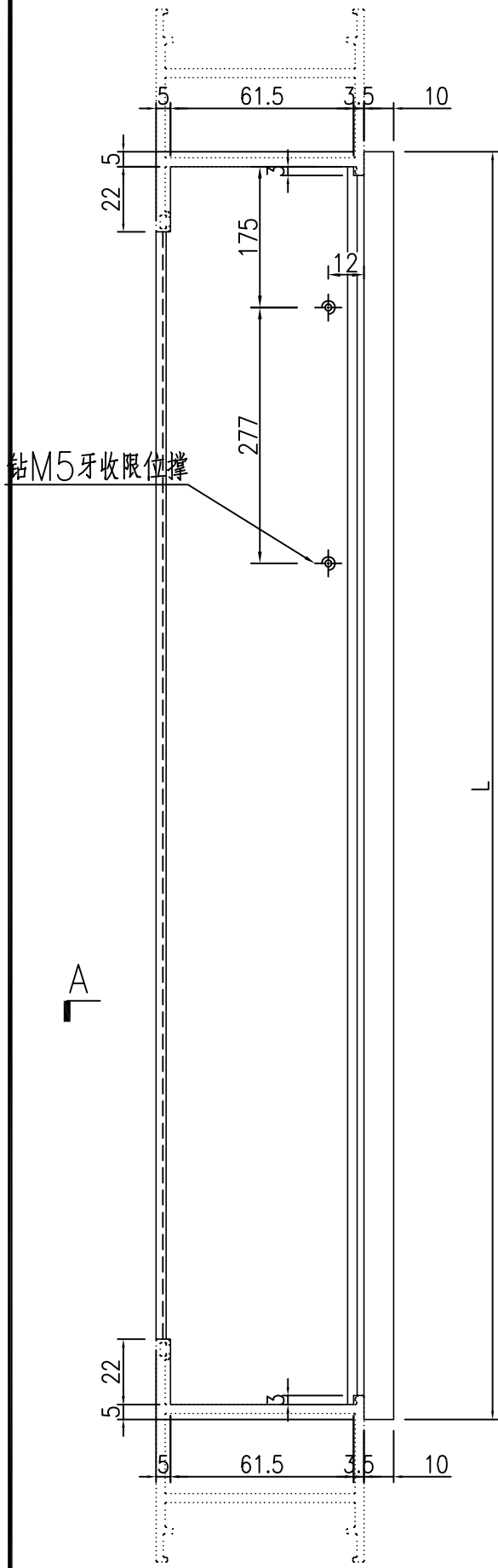
工程號	J-860	地盤	馬灣	附件
名稱	数据表		探用	
材料	--	地盤		
顏色	--	工廠		



類別		物料號	
制圖	LRA	2024.02.01	圖號 X86269-AL01
修改	-	-	數量 -
日期	-	-	位置
復核	-	-	
批准			

序号	物料编号	数量	长度L
1	X86269-W 30/46-1	1	<del>1019</del>
2			
3			

854



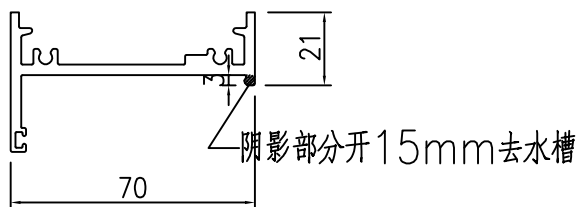
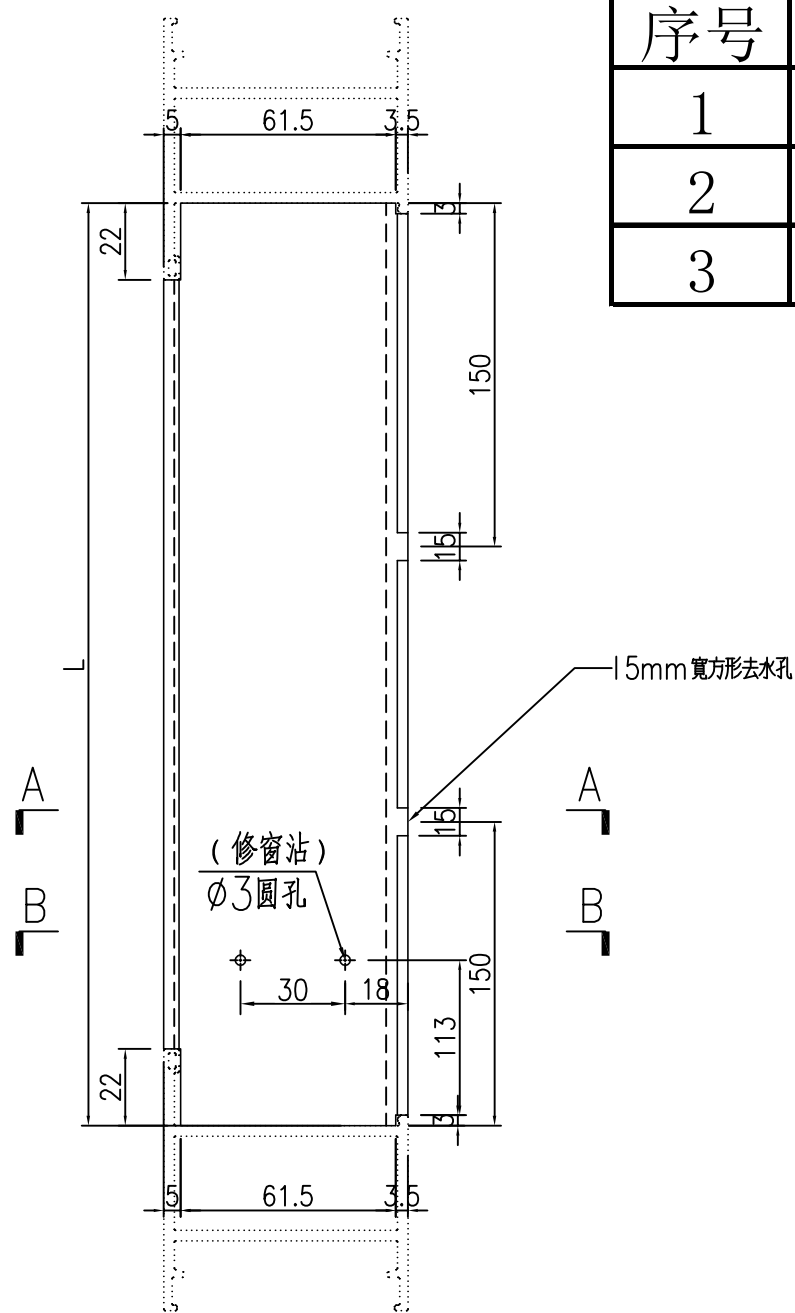
SECTION A-A

工程號	J-860	地盤	馬灣	附件
名稱	70FDI門頂橫料		探用	
材料	X86269	地盤		
顏色	--	工廠		

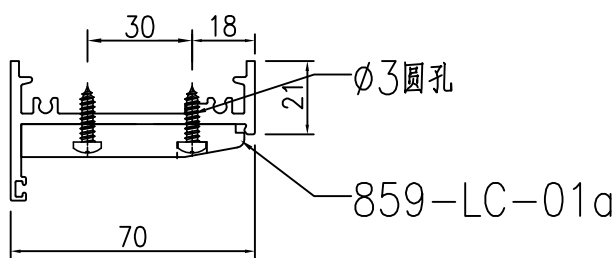
 美特鋁質 有限公司 MIDI Aluminium Fabricator Ltd.				類別		物料號	
				制圖	LRA	2024.02.01	圖號 X86022-AL01
修改	-	-		復核	-	-	數量 -
日期	-	-		批准			位置

序号	物料编号	数量	长度L
1	X86022-W 30/46-1	1	<del>1009</del>
2			
3			

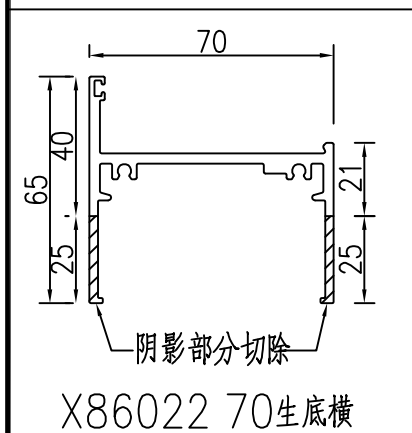
844



SECTION A-A



SECTION B-B

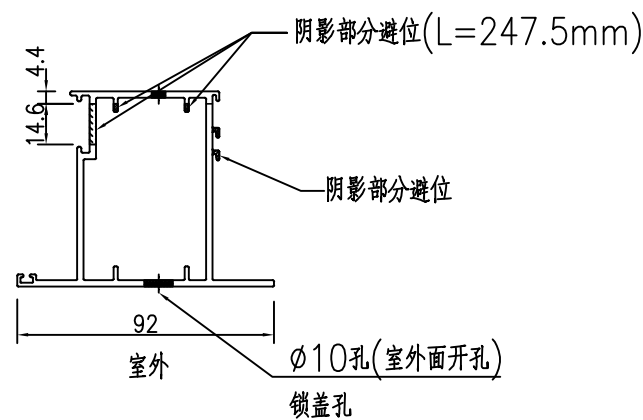
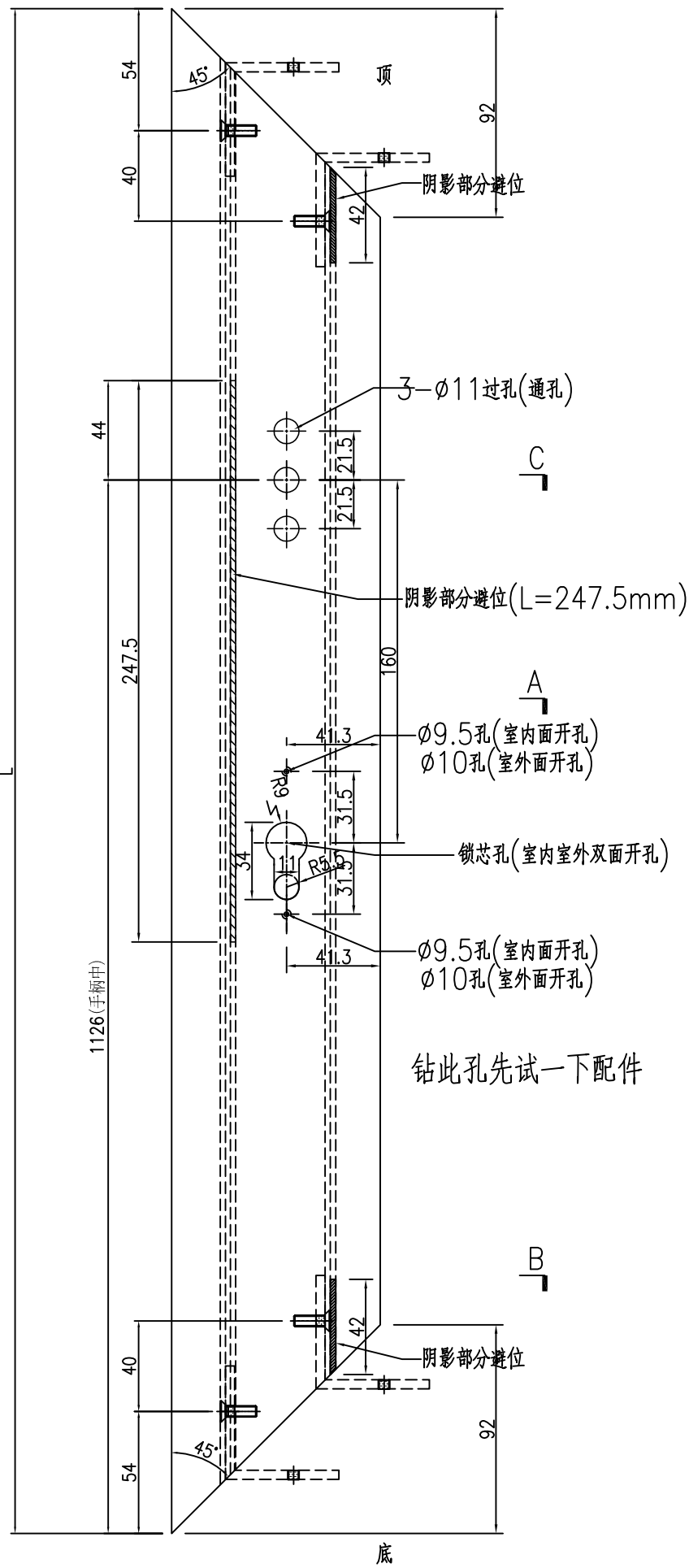
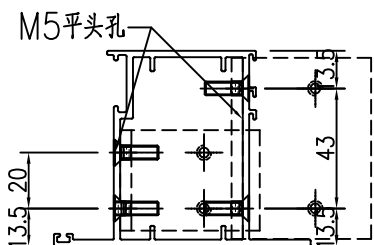
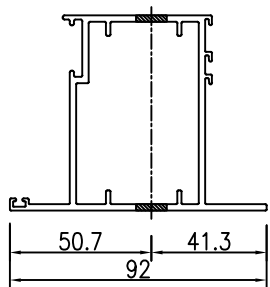
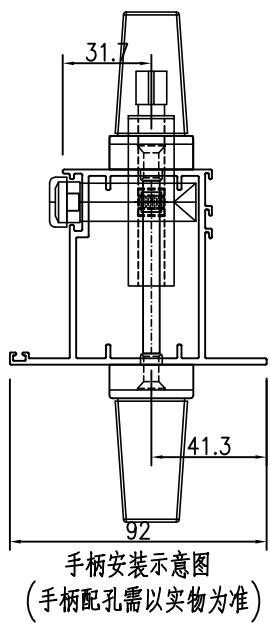
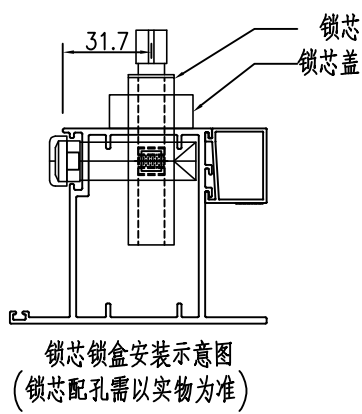
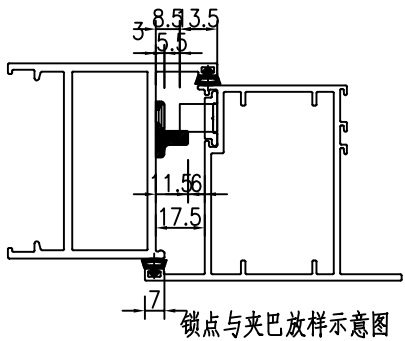


X86022 70生底横

工程號	J-860	地盤	馬灣	附件
名稱	70生底横	採用		
材料	X86022	地盤		
顏色	--	工廠		

類別		物料號	
制圖	LRA	2024.02.01	圖號 X86384-AL02
修改	-	-	數量 -
日期	-	-	位置
復核	-	-	
批准			

数据表见: X86384-AL02-01



工程號	J-860	地盤	馬灣	附件
名稱	FD門玉料	採	用	
材料	X86384	地盤		
顏色	--	工廠		

 美特鋁質 有限公司 MIDI Aluminium Fabricator Ltd.				類別		物料號	
				制圖	LRA	2024.02.01	圖號 X86384-AL02-01
修改	-	-		復核	-	-	數量 -
日期	-	-		批准			位置

加工图见: X86384-AL02

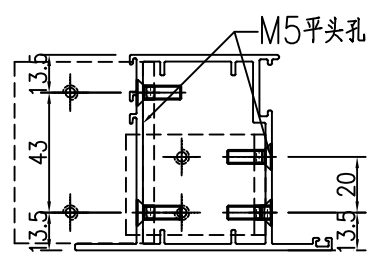
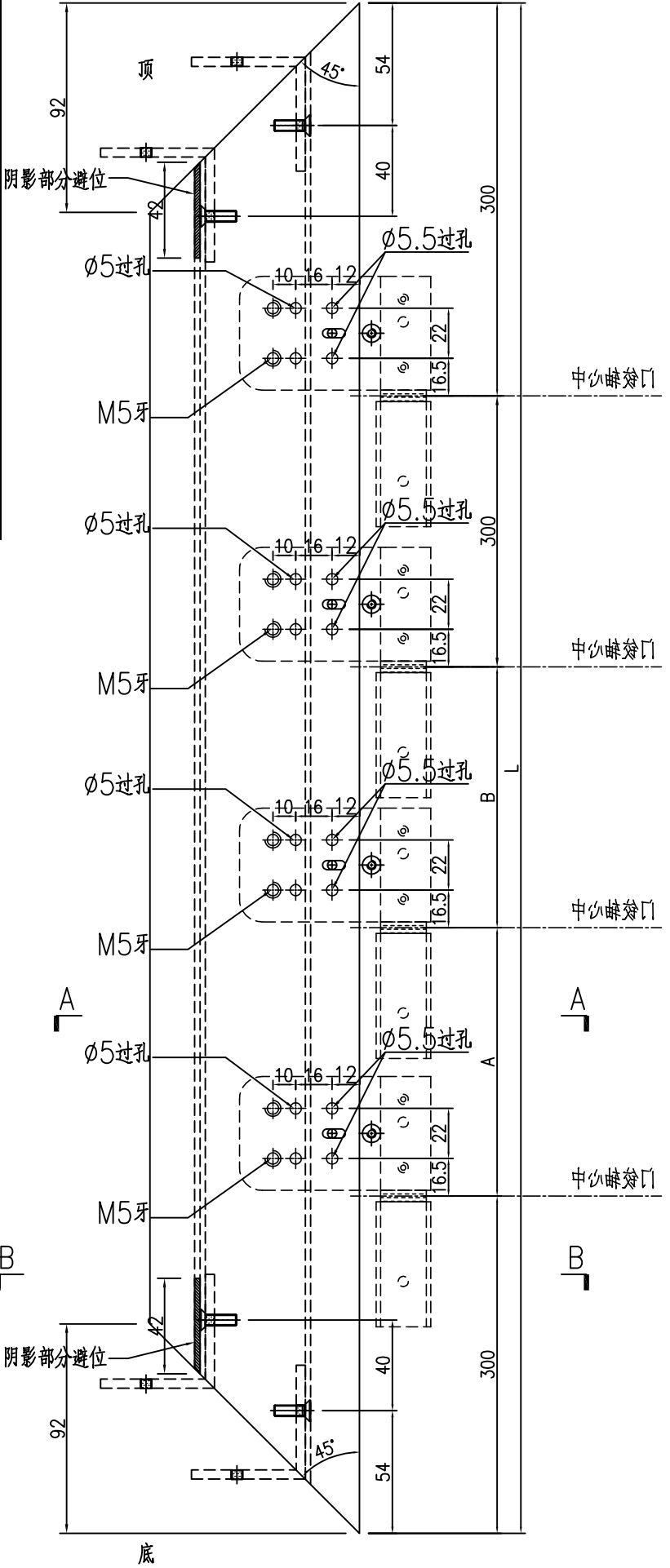
1864.5

序号	物料编号	数量	长度L
1	X86384-W 30/46-1	1	<del>1904.5</del>
2			
3			
4			
5			
6			

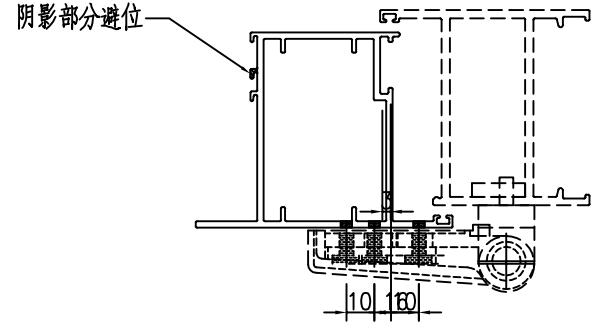
工程號	J-860	地盤	馬灣	附件
名稱	数据表		探用	
材料	--	地盤		
顏色	--	工廠		

 美特鋁質 有限公司 MIDI Aluminium Fabricator Ltd.				類別		物料號	
修改	-	-		制圖	LRA	2024.02.01	圖號 X86384-AL01R
日期	-	-		復核	-	-	數量 -
				批准			位置

序号	物料编号	数量	长度L	A	B
1	X86384-W 30/46-2	1	<del>1904.5</del>	<del>502.25</del>	<del>502.25</del>
2			1864.5	482.25	
3					
4			482.25		
5					
6					
7					
8					
9					
10					
11					
12					
13					
14					



SECTION B-B

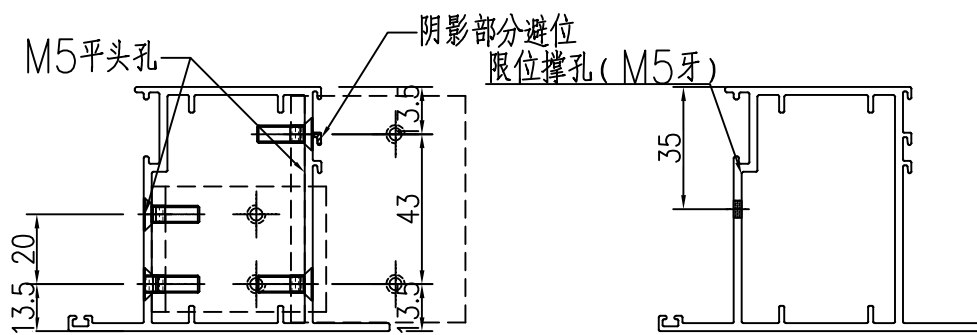
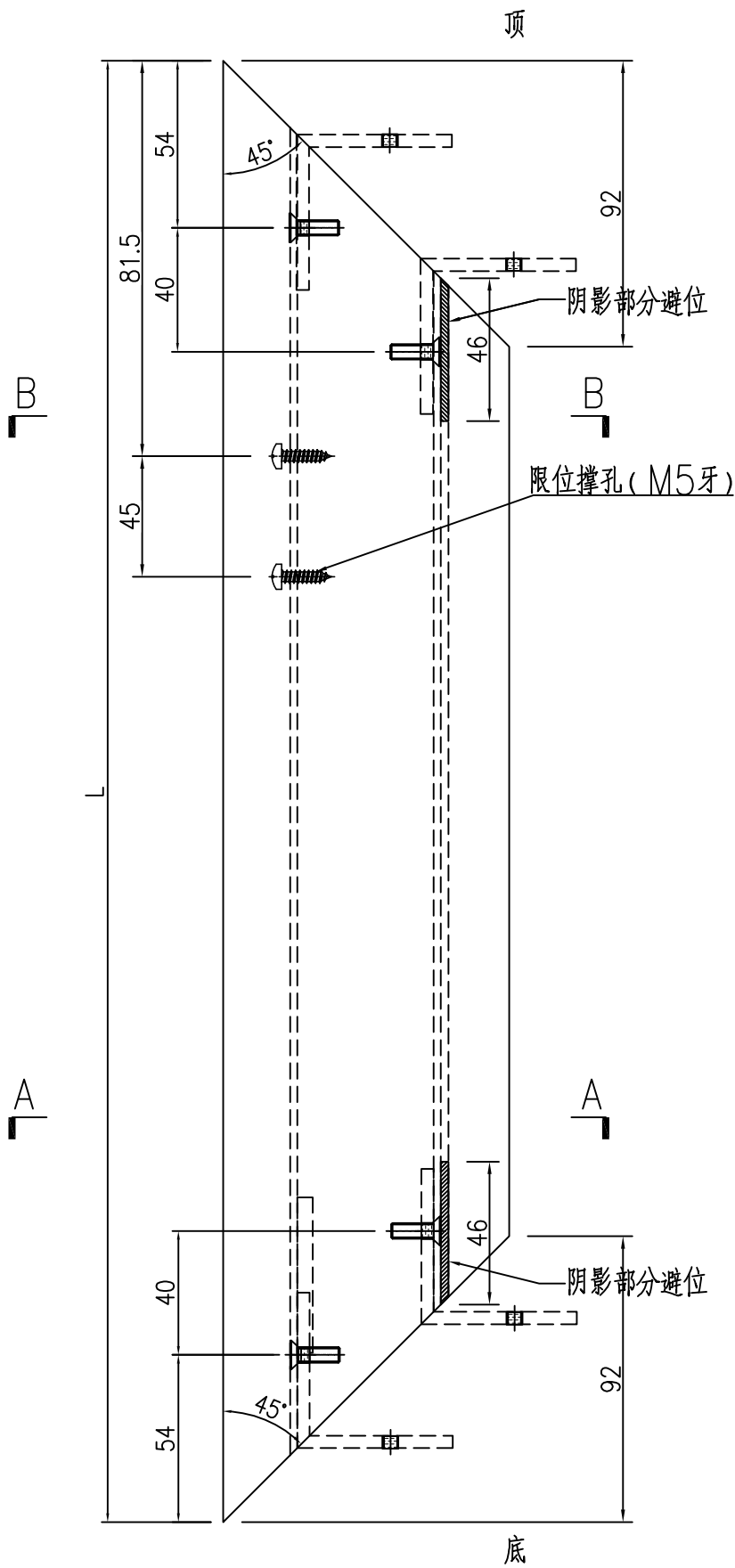


SECTION A-A

工程號	J-860	地盤	馬灣	附件
名稱	FD門玉料	採	用	
材料	X86384	地盤		
顏色	--	工廠		

類別		物料號	
制圖	LRA	2024.02.01	圖號 X86384-AL03
修改	-	-	數量 -
日期	-	-	位置
復核	-	-	
批准			

序号	物料编号	数量	长度L
1	X86384-W 30/46-3	1	<del>1017</del>
2			852
3			
4			
5			
6			
7			
8			
9			
10			
11			
12			
13			
14			
15			



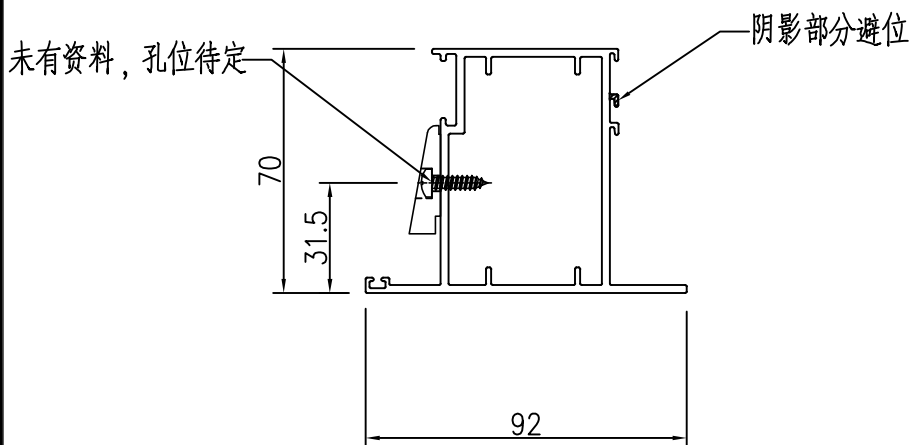
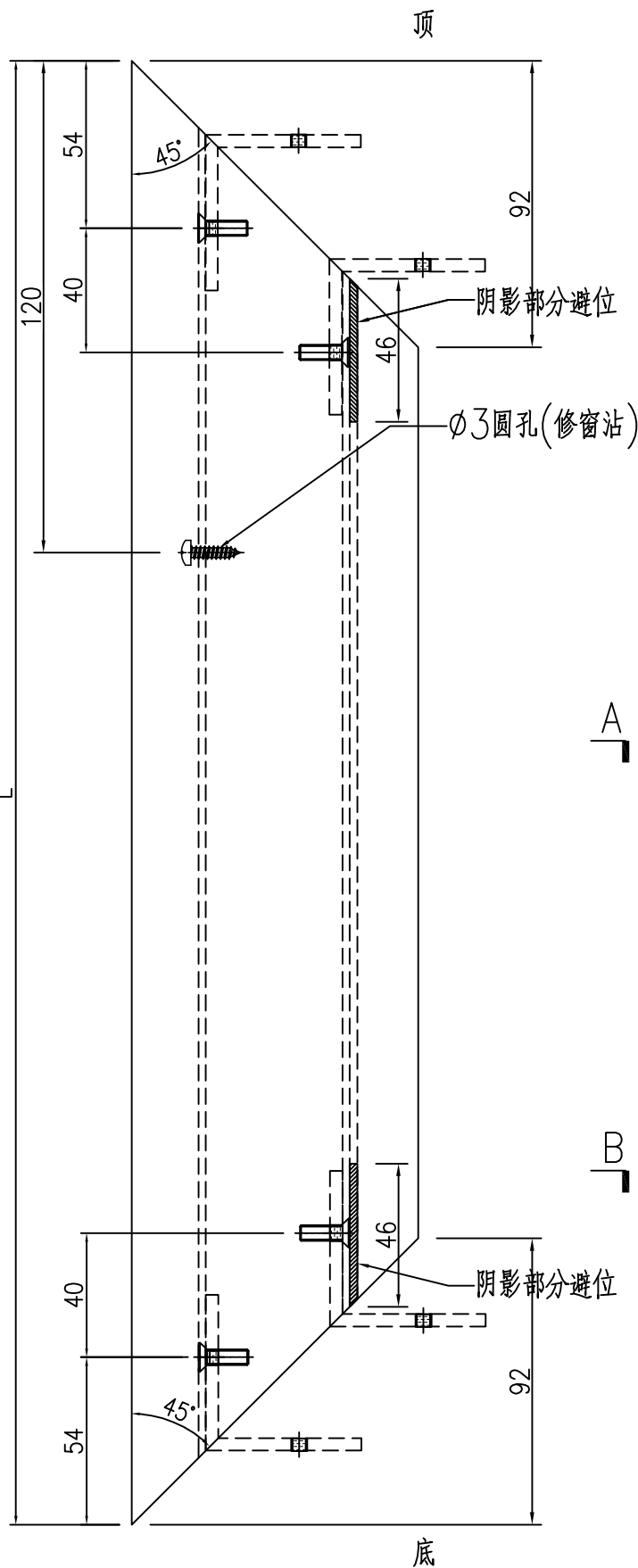
SECTION A-A

SECTION B-B

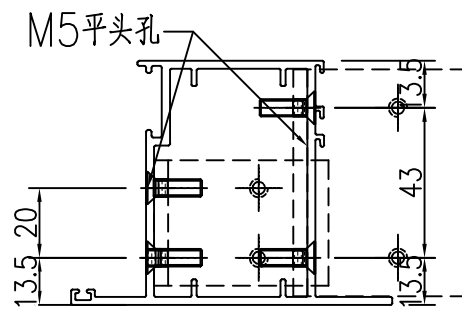
工程號	J-860	地盤	馬灣	附件
名稱	FD門玉料	採	用	
材料	X86384	地盤		
顏色	--	工廠		

 美特鋁質有限公司 MIDI Aluminium Fabricator Ltd.				類別		物料號	
修改	-	-		制圖	LRA	2024.02.01	圖號 X86384-AL04
日期	-	-		復核	-	-	數量 -
				批准			位置

序号	物料编号	数量	长度L
1	X86384-W 30/46-4	1	<del>1017</del>
2			
3			852
4			
5			
6			
7			
8			
9			
10			
11			
12			
13			
14			



SECTION A-A

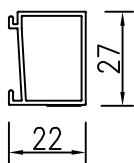


SECTION B-B

工程號	J-860	地盤	馬灣	附件
名稱	FD門玉料	採	用	
材料	X86384	地盤		
顏色	--	工廠		

 美特鋁質 有限公司 MIDI Aluminium Fabricator Ltd.				類別		物料號	
				制圖	LRA	2024.02.01	圖號 X86201-AL01
修改	-	-		復核	-	-	數量 -
日期	-	-		批准			位置

数据表见：X86201-AL01-01~02



工程號	J-860	地盤	馬灣	附件
名稱	玻璃線	探	用	
材料	X86201	地盤		
顏色	--	工廠		

 美特鋁質 有限公司 MIDI Aluminium Fabricator Ltd.				類別		物料號	
				制圖	LRA	2024.02.01	圖號 X86201-AL01-01
修改	-	-		復核	-	-	數量 -
日期	-	-		批准			位置

加工图见: X86201-AL01

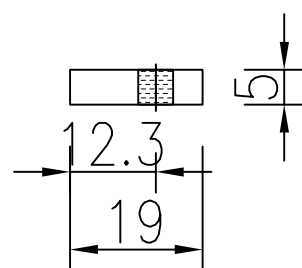
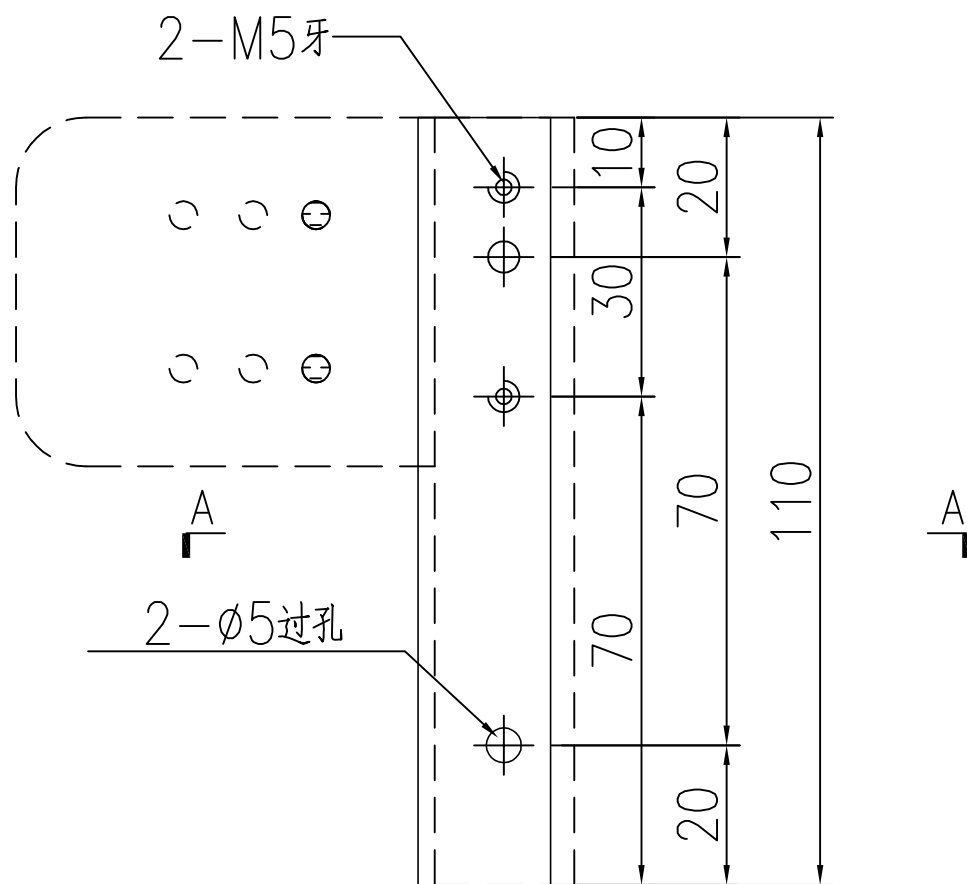
序号	物料编号	数量	长度L
1	X86201-W 30/46-1	1	<del>1759.5</del>
2	X86201-W 30/46-2	1	<del>1759.5</del>
3	X86201-W 30/46-3	1	<del>833</del>
4	X86201-W 30/46-4	1	<del>833</del>
5			
6			
7			
8			
9			
10			
11			
12			
13			
14			
15			
16			
17			
18			
19			
20			
21			
22			
23			
24			
25			
26			
27			
28			
29			
30			
31			
32			
33			
34			
35			
36			
37			
38			
39			
40			
41			
42			
43			
44			
45			
46			
47			
48			
49			
50			

1719.5  
1719.5  
668  
668

序号	物料编号	数量	长度L
51			
52			
53			
54			
55			
56			
57			
58			
59			
60			
61			
62			
63			
64			
65			
66			
67			
68			
69			
70			
71			
72			
73			
74			
75			
76			
77			
78			
79			
80			
81			
82			
83			
84			
85			
86			
87			
88			
89			
90			
91			
92			
93			
94			
95			
96			
97			
98			
99			
100			

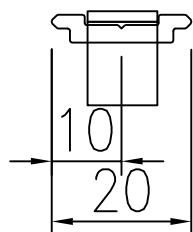
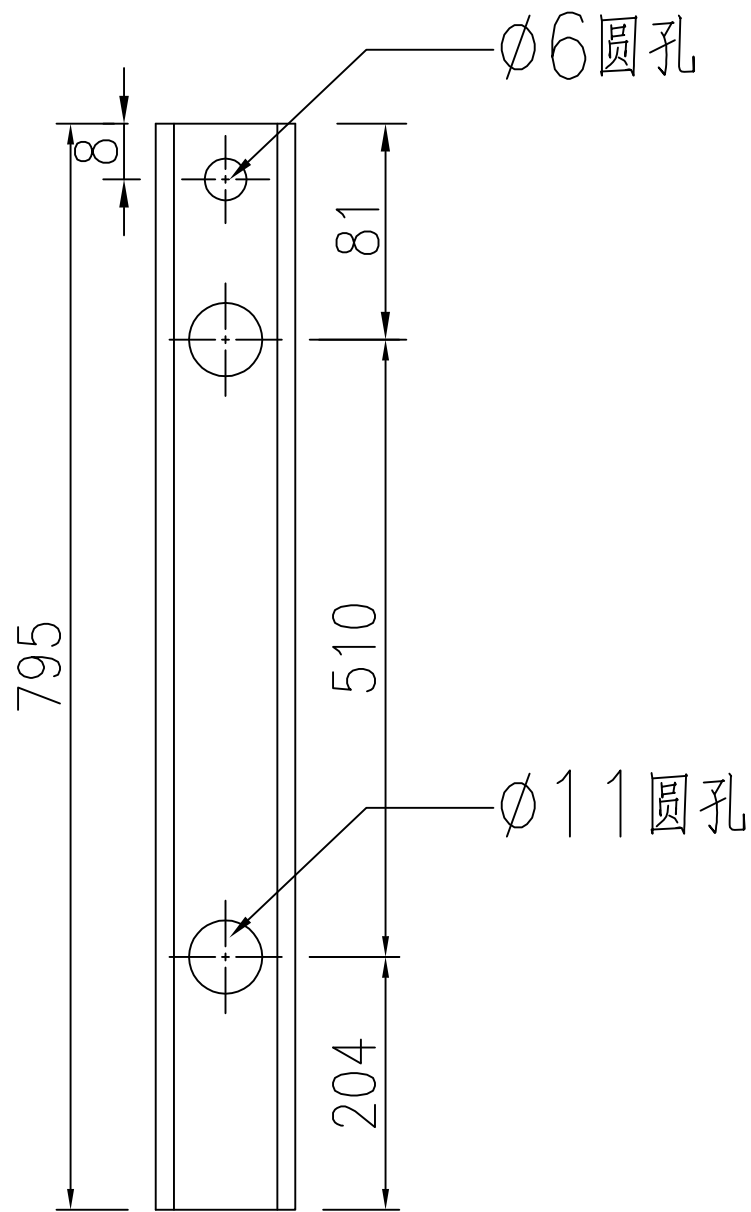
工程號	J-860	地盤	馬灣	附件
名稱	数据表		探用	
材料	--		地盤	
顏色	--		工廠	

 美特鋁質 有限公司 MIDI Aluminium Fabricator Ltd.				類別		物料號	
				制圖	LRA	2024.02.01	圖號 J860-FJ02R
修改	-	-		復核	-	-	數量 <del>60</del> 4
日期	-	-		批准			位置



工程號	J-860	地盤	馬灣	附件
名稱	19x5mm厚铝巴		探用	
材料	--	地盤		
顏色	--	工廠		

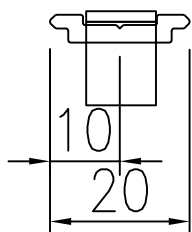
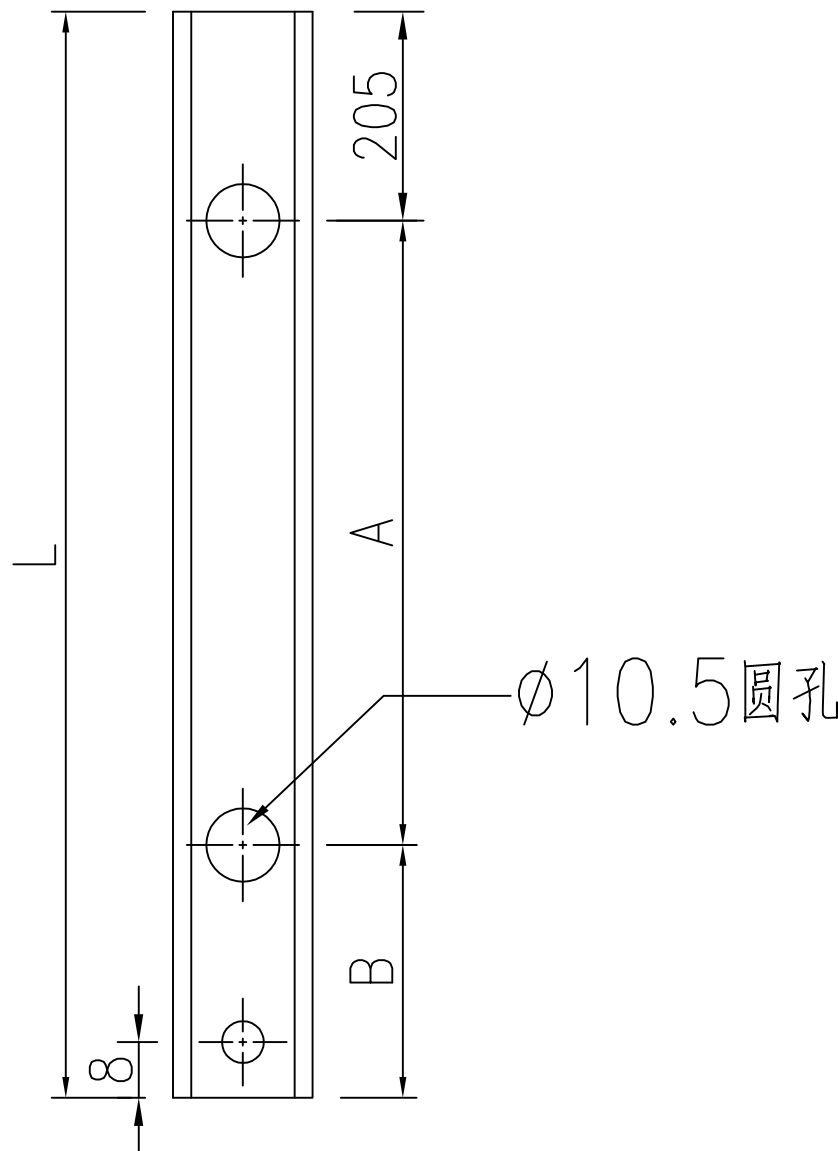
 美特鋁質 有限公司 MIDI Aluminium Fabricator Ltd.				類別		物料號	
				制圖	LRA	2024.02.01	圖號 X85964-LB3
修改	-	-		復核	-	-	數量 <del>22</del> 1
日期	-	-		批准			位置



工程號	J-860	地盤	馬灣	附件
名稱	拉巴加工圖		探用	
材料	X85964	地盤		
顏色	--	工廠		

 美特鋁質 有限公司 MIDI Aluminium Fabricator Ltd.				類別		物料號	
修改	-	-		制圖	LRA	2024.02.01	圖號 X85964-LB4
日期	-	-		復核	-	-	數量 -
				批准			位置

序号	物料编号	数量	长度L	A	B
1					
2					
3					
4					
5					
6	X85964-W 30/46-LB2	1	<del>608.5</del>	<del>284.5</del>	119
7					
8					
9					
10					
11					
12					
13					
14					
15					
16					
17					
18					
19					
20					
21					
22					
23					
24					
25					
26					
27					
28					
29					
30					
31					
32					
33					
34					
35					

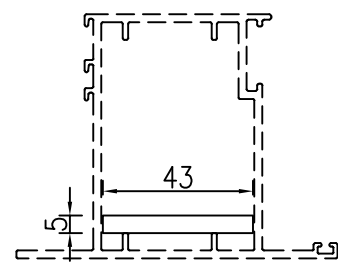
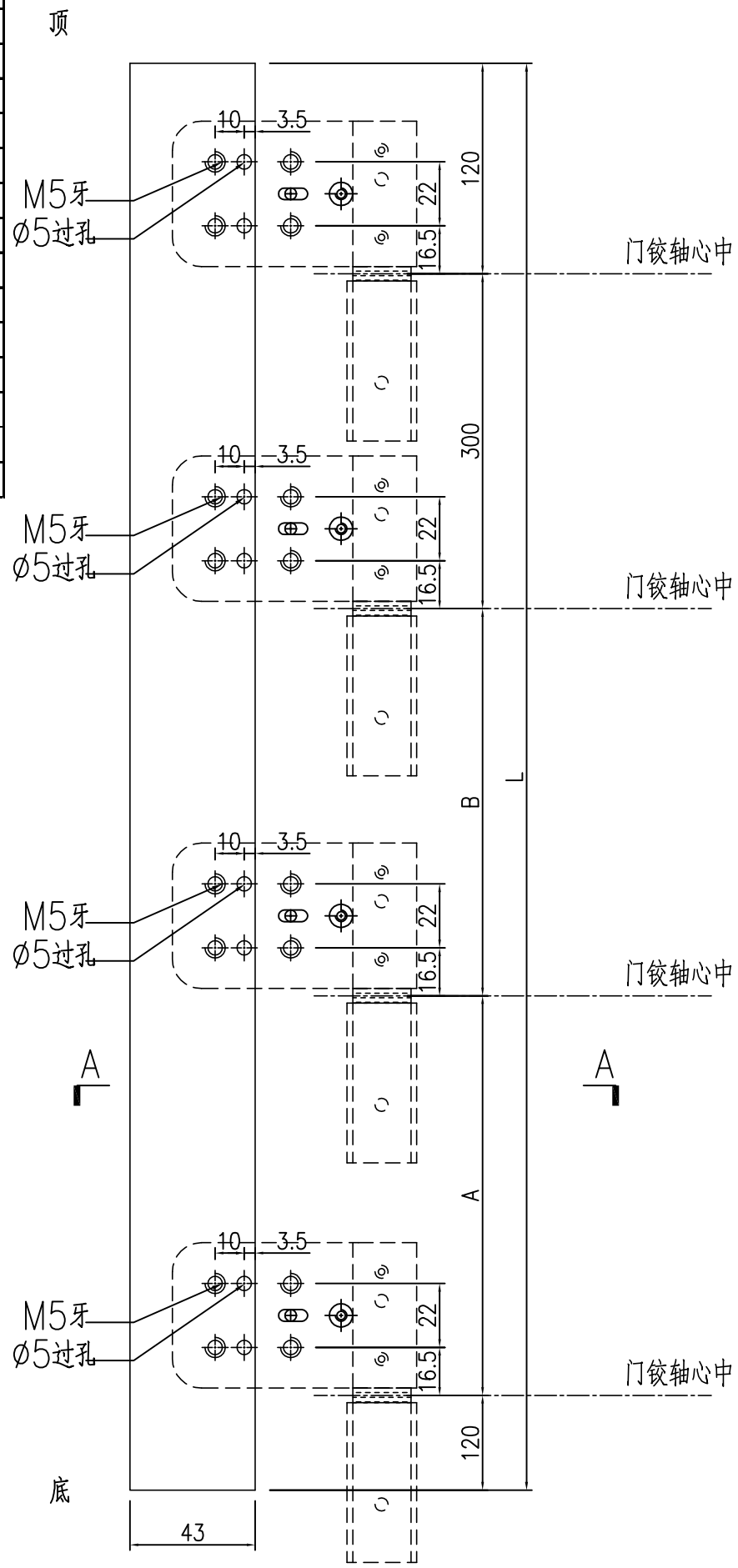


工程號	J-860	地盤	馬灣	附件
名稱	拉巴加工圖		採用	
材料	X85964	地盤		
顏色	--	工廠		

美特鋁質 有限公司  
MIDI Aluminium Fabricator Ltd.

類別		物料號	
制圖	LRA	2024.02.01	圖號 J860-FJ04R
修改	-	-	數量 -
日期	-	-	位置

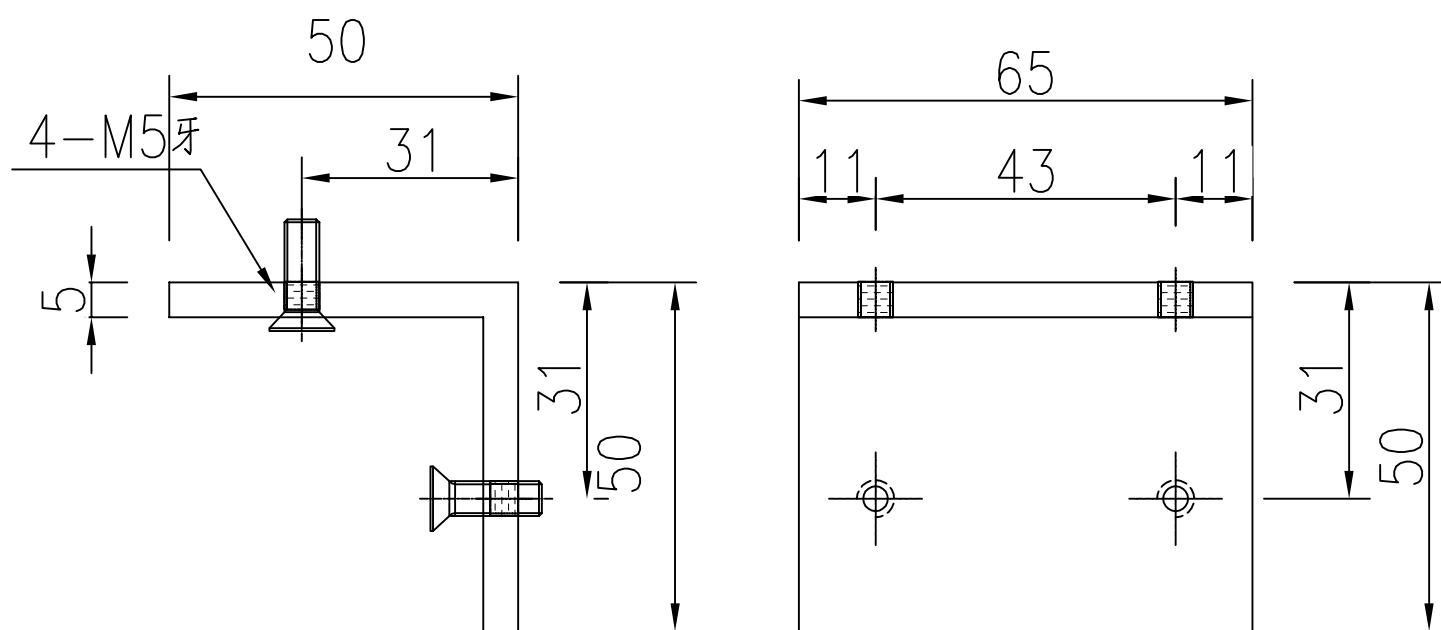
序号	物料编号	数量	长度L	A	B
1	J860-W 30/46-1	1	<del>1544.5</del>	<del>502.25</del>	<del>502.25</del>
2					
3			1504.5	482.25	
4					
5			482.25		
6					
7					
8					
9					
10					
11					
12					
13					
14					



SECTION A-A

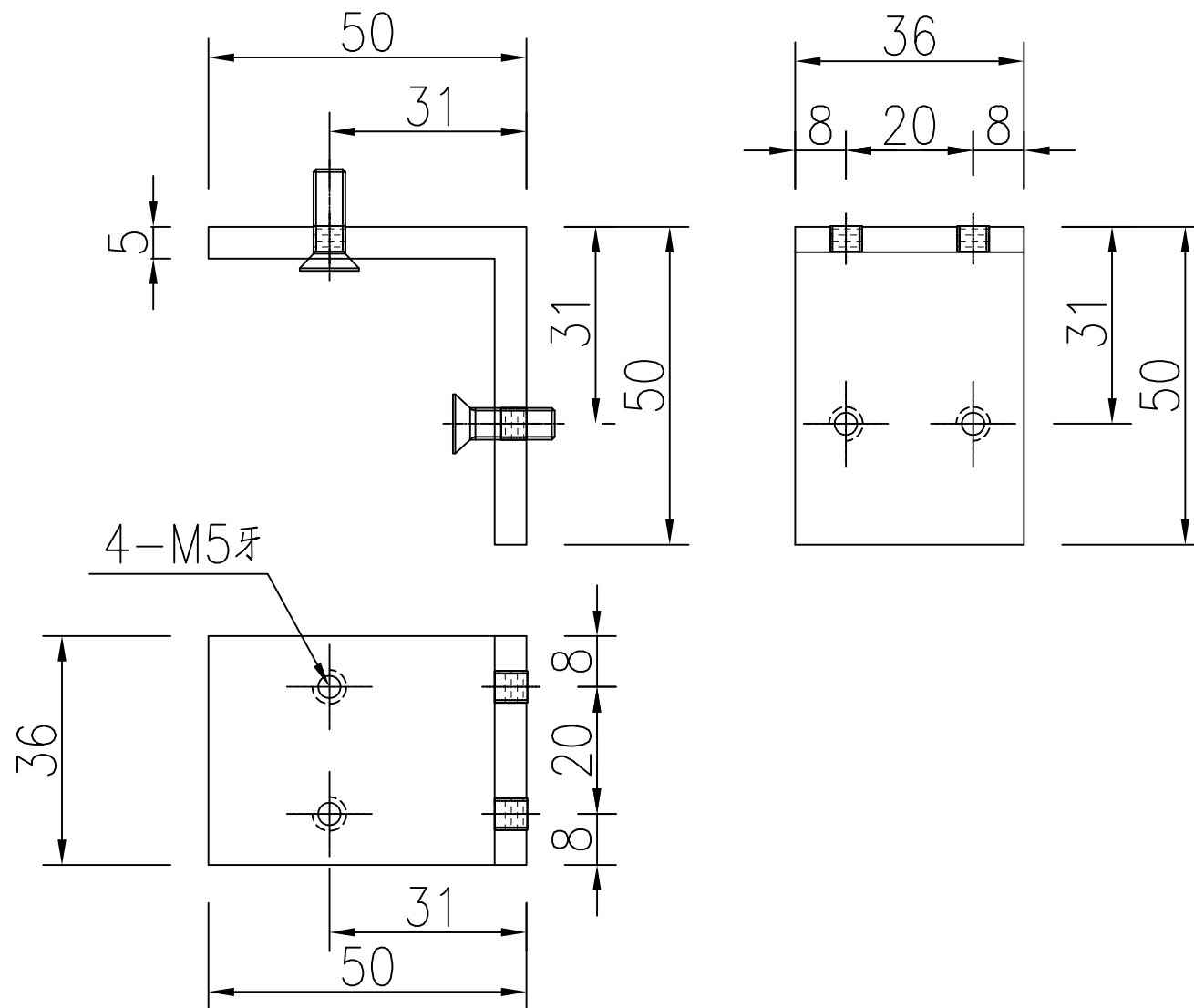
工程號	J-860	地盤	馬灣	附件
名稱	43x5mm厚铝巴	採	用	
材料	--	地盤		
顏色	--	工廠		

 美特鋁質 有限公司 MIDI Aluminium Fabricator Ltd.				類別		物料號	
修改	-	-		制圖	LRA	2024.02.01	圖號 JMA0009-LJ02
日期	-	-		復核	-	-	數量 <del>152</del> 4
				批准			位置



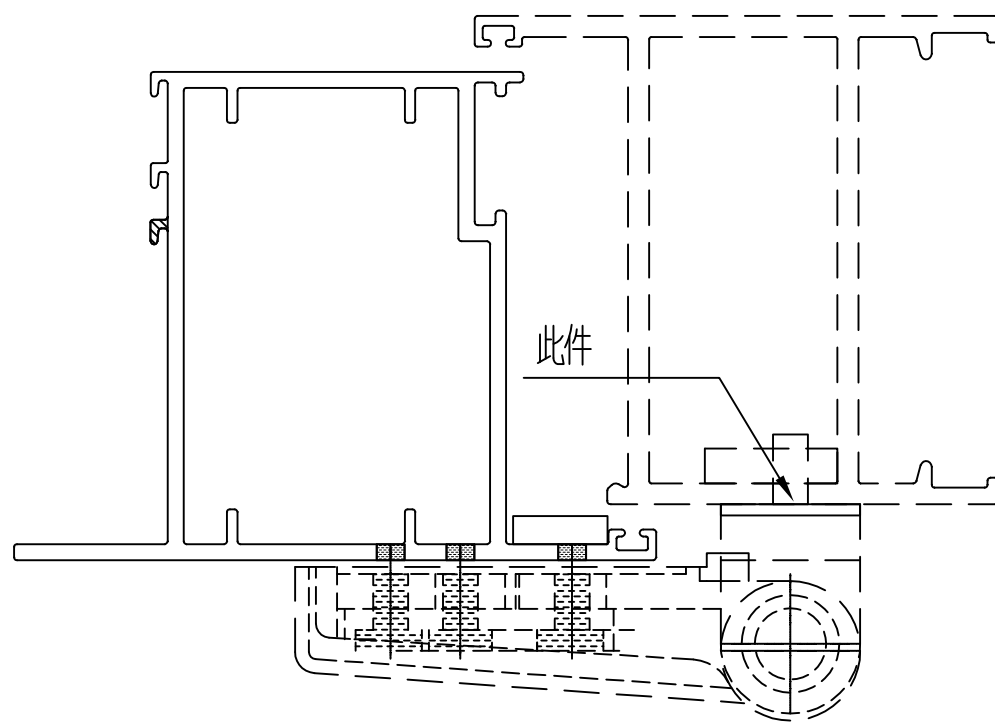
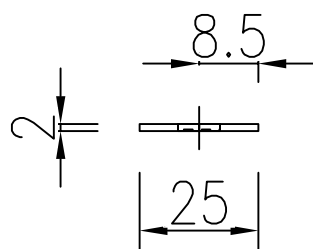
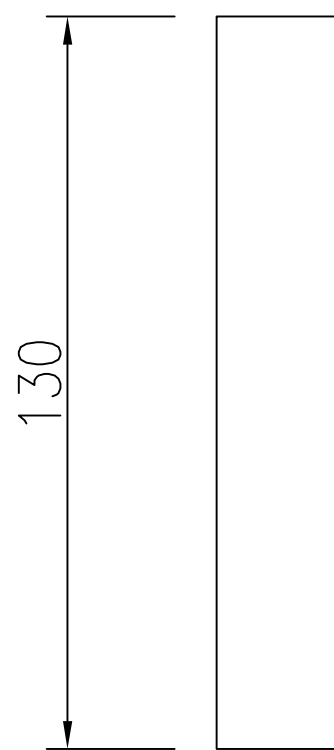
工程號	J-860	地盤	馬灣	附件
名稱	50x50x5厚铝角		探用	
材料	XXX	地盤		
顏色	--	工廠		

 美特鋁質 有限公司 MIDI Aluminium Fabricator Ltd.				類別		物料號	
修改	-	-		制圖	LRA	2024.02.01	圖號 JMA0009-LJ01
日期	-	-		復核	-	-	數量 <del>152</del> 4
				批准			位置



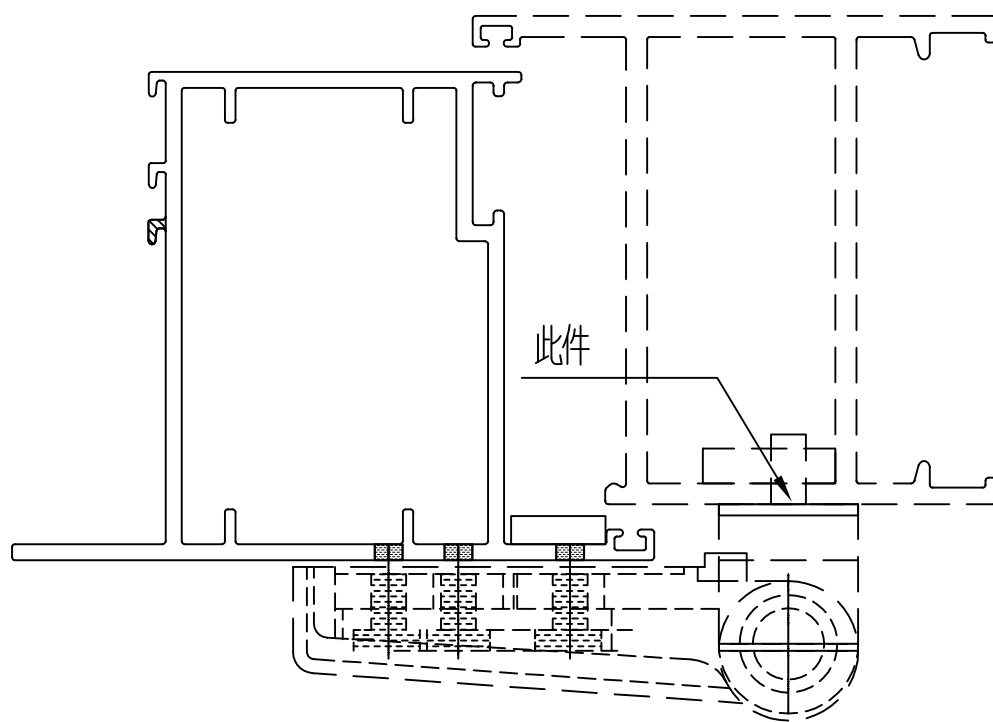
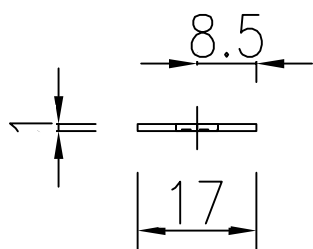
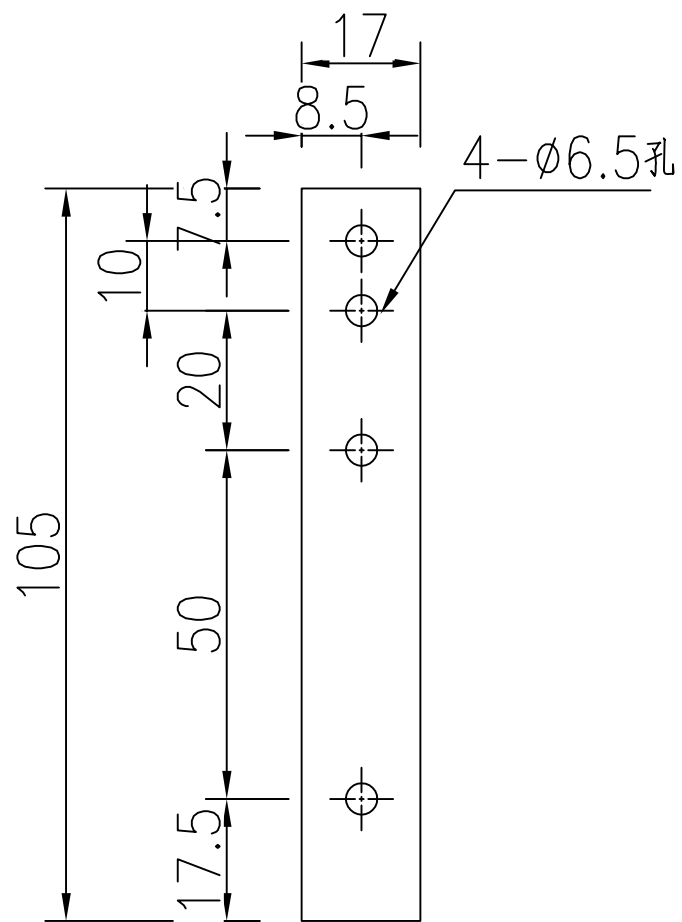
工程號	J-860	地盤	馬灣	附件
名稱	50x50x5厚铝角		探用	
材料	XXX		地盤	
顏色	--		工廠	

 美特鋁質 有限公司 MIDI Aluminium Fabricator Ltd.				類別		物料號	
修改	-	-		制圖	LRA	2024.02.01	圖號 LB-06
日期	-	-		復核	-	-	數量 <del>38</del> 4
				批准			位置



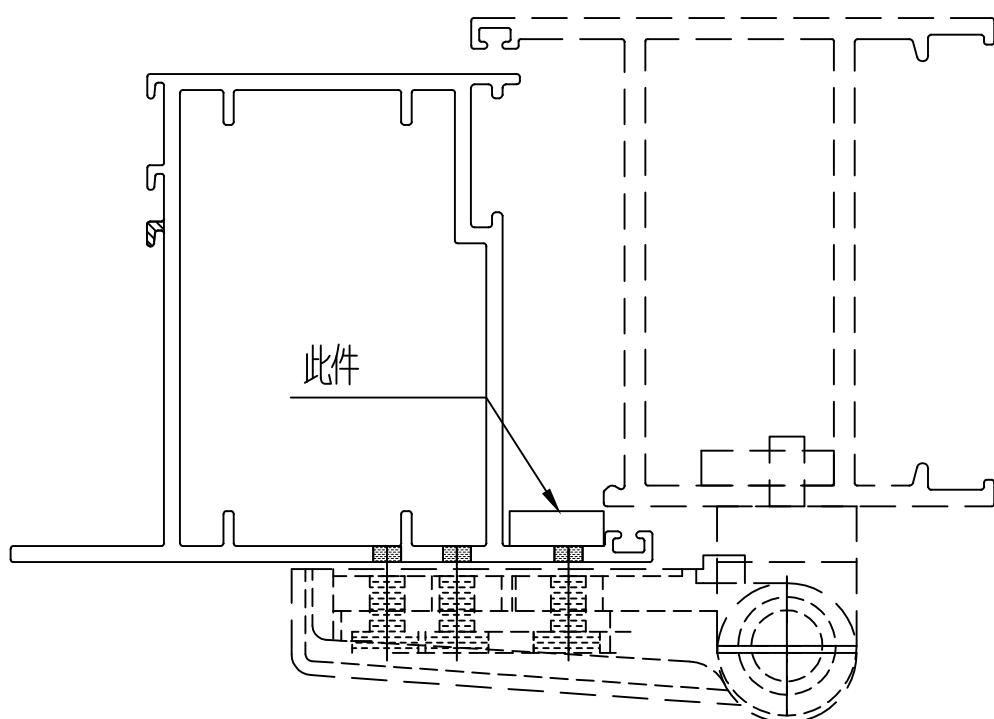
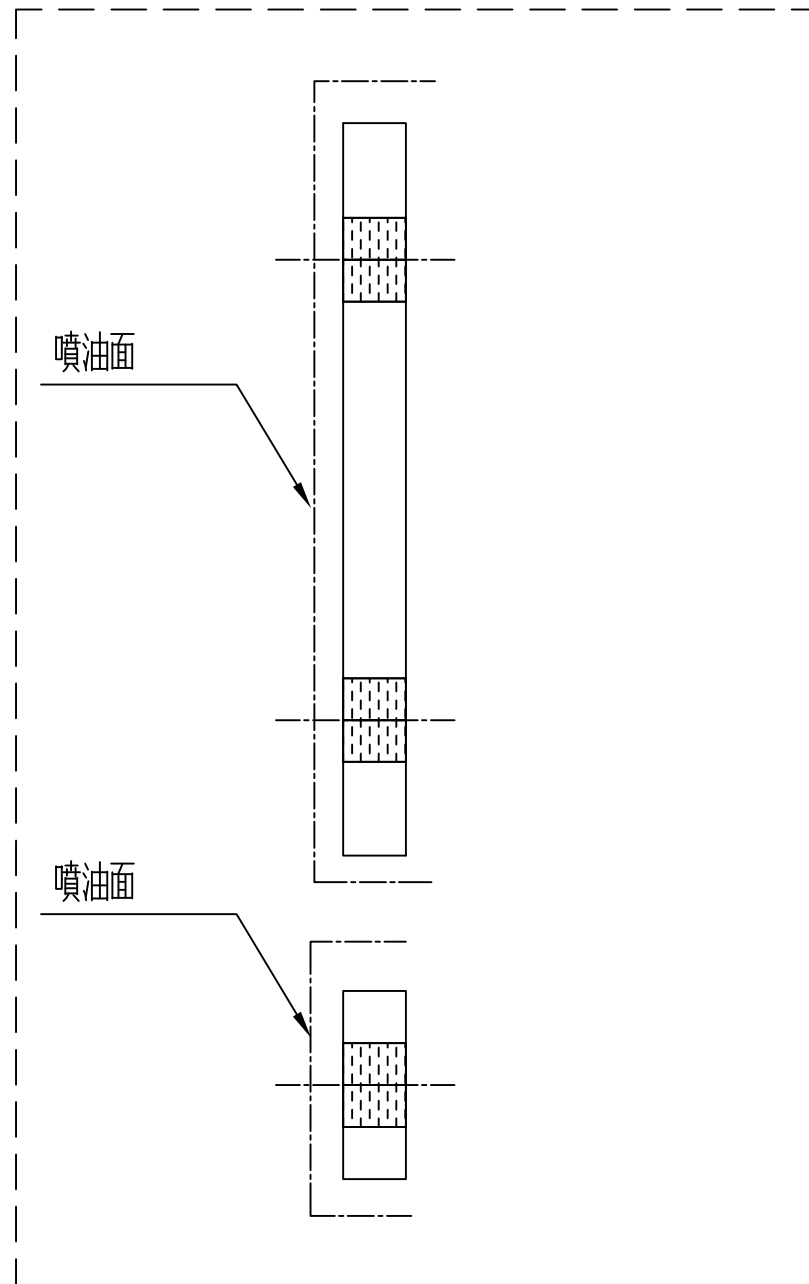
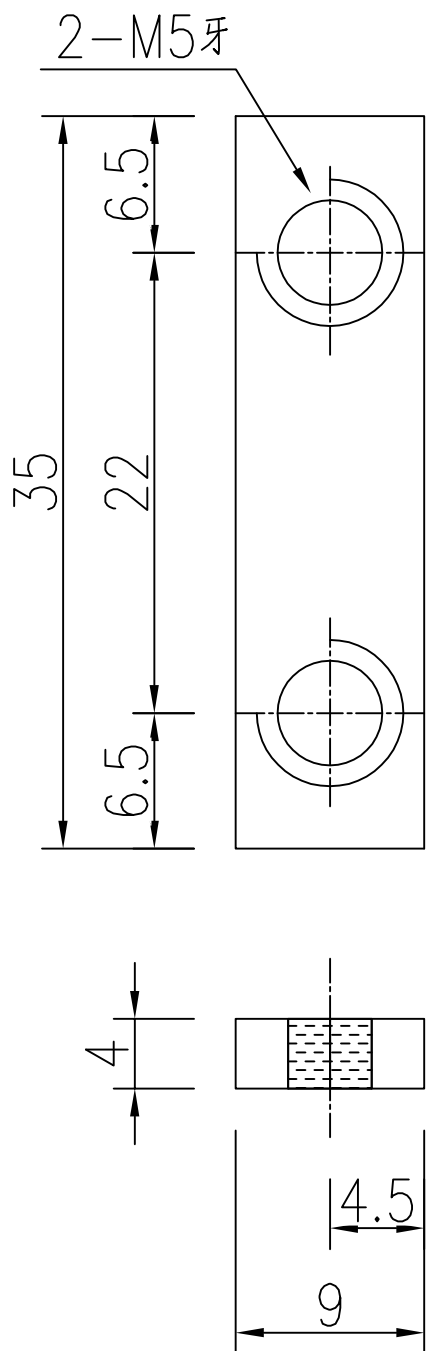
工程號	J-860	地盤	馬灣	附件
名稱	135x25x2厚鋁巴		採用	
材料	2MM鋁巴		地盤	
顏色	--		工廠	

 美特鋁質 有限公司 MIDI Aluminium Fabricator Ltd.				類別		物料號	
修改	-	-		制圖	LRA	2024.02.01	圖號 LB-05
日期	-	-		復核	-	-	數量 <del>38</del> 4
				批准			位置



工程號	J-860	地盤	馬灣	附件
名稱	105x17x1厚鋁巴		探用	
材料	1MM鋁巴		地盤	
顏色	--		工廠	

 美特鋁質 有限公司 MIDI Aluminium Fabricator Ltd.				類別		物料號	
修改	-	-		制圖	LRA	2024.02.01	圖號 LB-04
日期	-	-		復核	-	-	數量 <del>38</del> 4
				批准			位置



用庫存料切后噴油加工

工程號	J-860	地盤	馬灣	附件
名稱	35x9x4厚鋁巴	探	用	
材料	4MM鋁巴	地盤		
顏色	UCT205600SC-3	工廠		