



工程指示 / 要求簡箋 ENGINEER INSTRUCTIONS(E.I.)

工程指示編號:	EI- 7842	修改版本:	-
	HK- 0976		
工程編號:	J 860	工程名稱:	馬灣(村屋)
收件人:	生統	發件人:	nero
工程項目:	後裝窗 - 廠用鋁料加工圖 W01a-24, 位置: LOT 4 -GF	日期:	27/05/2024

<input type="checkbox"/> 原合約工程包	<input type="checkbox"/> 原合約工程加 / 減賬 QT-	<input type="checkbox"/> 新工程報價 QT-
---------------------------------	--	------------------------------------

信件批核號碼/圖紙參考編號:	批核模具圖紙編號:
客戶指示附件:	管理內部批簽署:

<input type="checkbox"/> 初步鋁料 B.M.	<input type="checkbox"/> 加工拆圖, 然後生產	<input type="checkbox"/> 尺寸表
<input type="checkbox"/> 正式鋁料 B.M.	<input type="checkbox"/> 技術上資料 / 指示	<input type="checkbox"/> 報價
<input type="checkbox"/> 配件 B.M.	<input type="checkbox"/> 樣辦或貨品說明書	<input type="checkbox"/> 分判合約
<input type="checkbox"/> 其他:		

內容: 請按附件資料生產加工, 送地盤。
完成上列要求日期: 4/6/2024

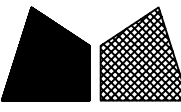
國內

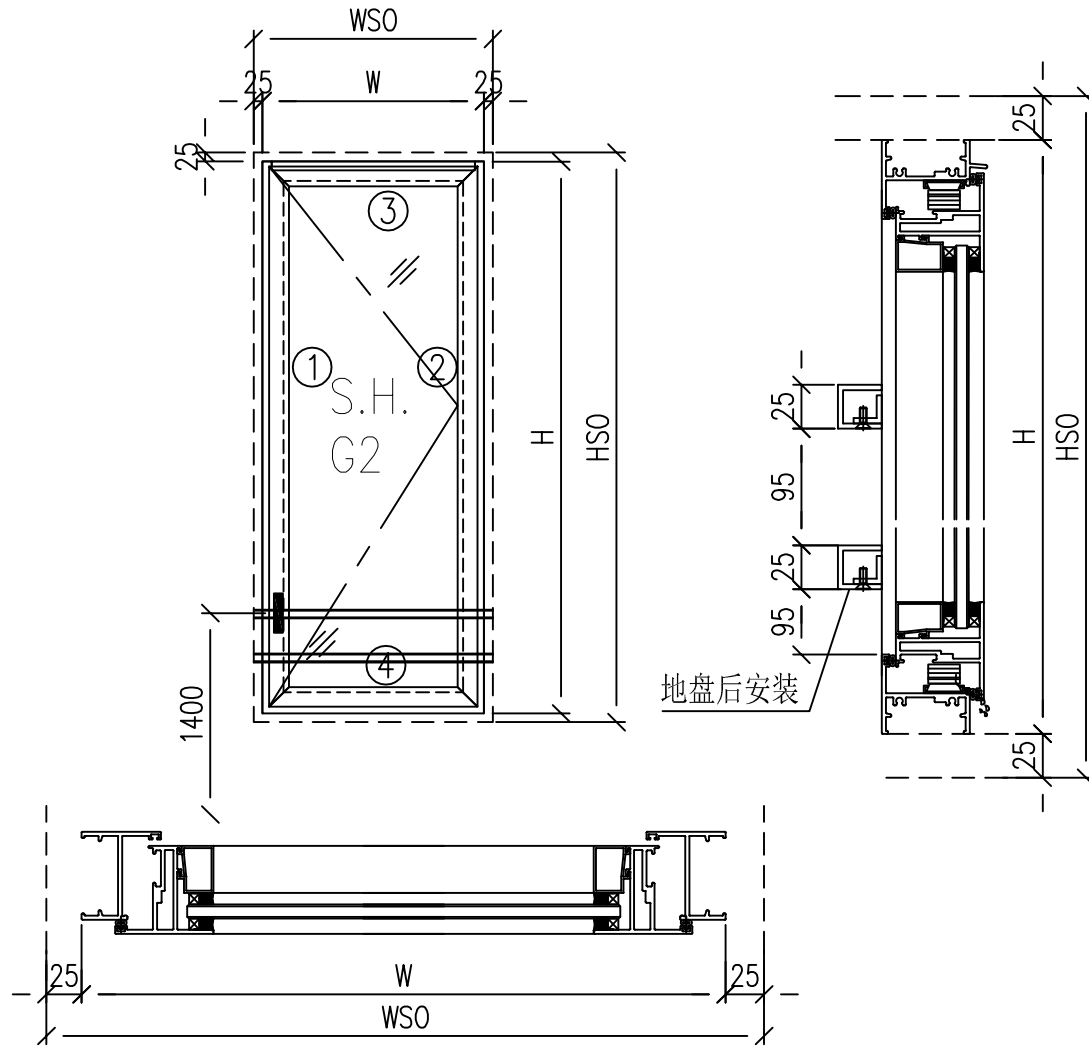
<input type="checkbox"/> 生產技術總監	<input type="checkbox"/> 連附件	<input type="checkbox"/> 技術部	<input type="checkbox"/> 連附件	<input type="checkbox"/> 生產部	<input type="checkbox"/> 連附件
<input type="checkbox"/> 採購部	<input type="checkbox"/> 連附件	<input checked="" type="checkbox"/> 生產統籌部	<input checked="" type="checkbox"/> 連附件	<input type="checkbox"/> 報關組	<input type="checkbox"/> 連附件
<input type="checkbox"/> 質檢部	<input type="checkbox"/> 連附件	<input type="checkbox"/> 會計部	<input type="checkbox"/> 連附件	<input type="checkbox"/> 機械設計部	<input type="checkbox"/> 連附件
<input type="checkbox"/> 香港辦	<input type="checkbox"/> 連附件	<input type="checkbox"/> 其他:			

香港

<input type="checkbox"/> 行政部	<input type="checkbox"/> 連附件	<input type="checkbox"/> 會計部	<input type="checkbox"/> 連附件	<input type="checkbox"/> 統籌部	<input type="checkbox"/> 連附件	<input type="checkbox"/> 工程部	<input type="checkbox"/> 連附件
<input type="checkbox"/> 採購部	<input type="checkbox"/> 連附件	<input type="checkbox"/> QS部	<input type="checkbox"/> 連附件	<input checked="" type="checkbox"/> 地盤管理	<input checked="" type="checkbox"/> 連附件	<input type="checkbox"/> 維修部	<input type="checkbox"/> 連附件

*發件人簽署:	h	*組別成員批核簽署:	
傳遞編號:	HK0976	項目經理簽署:	

 美特鋁質 有限公司 MIDI Aluminium Fabricator Ltd.				類別		物料號	
修改	-	-		制圖	LRA	2022.09.24	圖號 50-W01a
日期	-	-		復核	-	-	數量
				批准			位置



- 注意:
1. 玻璃線橫碰企
 2. 窗玉搭位7mm
 3. SH窗玉裝HHMS16-B扇撐
 4. 生窗底部需開去水孔
 5. 裝3組扣碼
 6. SH窗用立興配件, 鎖3點
 7. SH窗需裝窗拈框上裝1支
 8. 滴水線比窗玉每頭長1mm

工程號	J-860	地盘	马湾	附件	数据表见: 50-W01a-1~6
名稱	铝窗組裝圖		探用		
材料	详见加工图		地盘		
顏色	--		工廠		

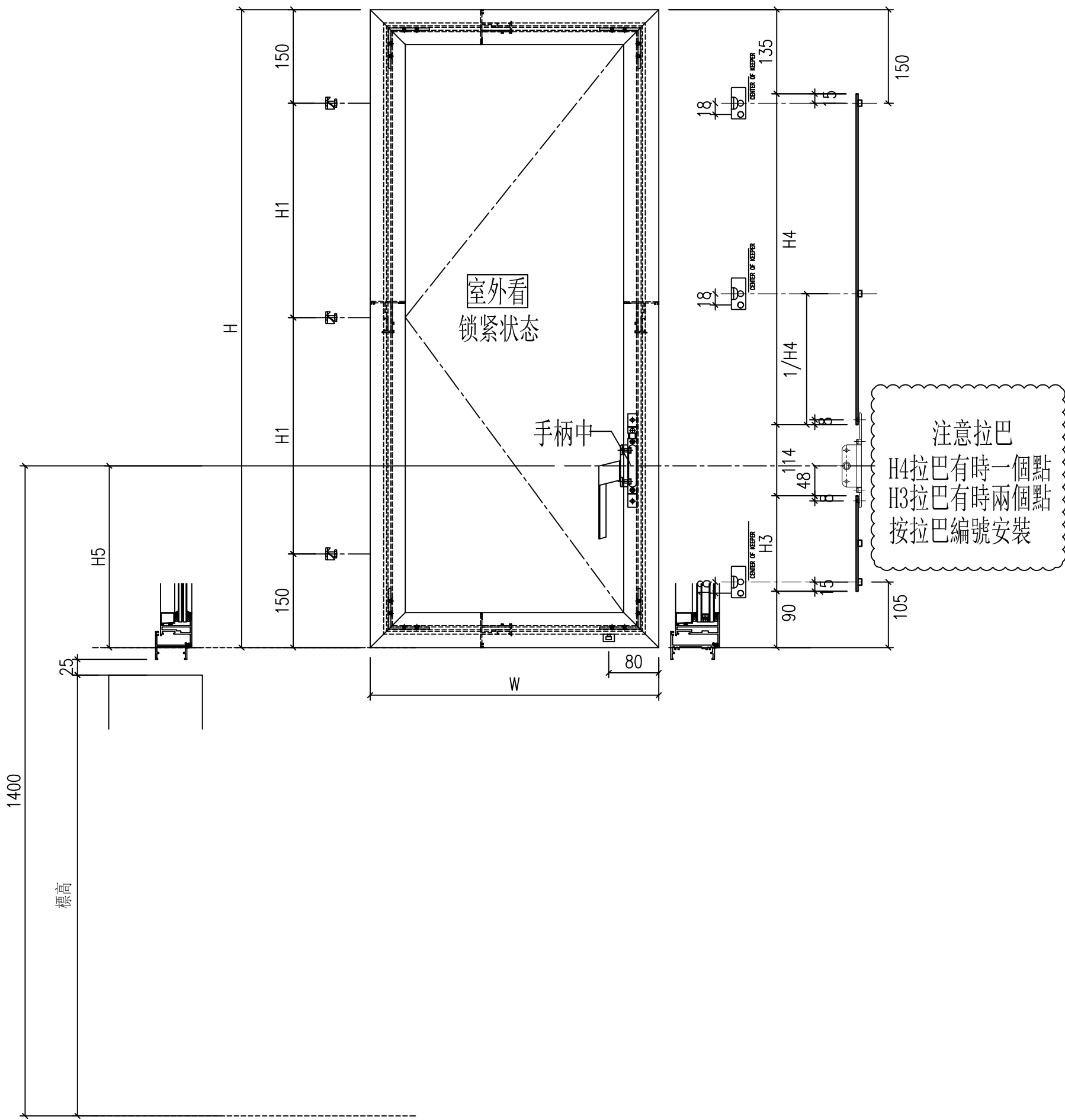
 美特鋁質 有限公司 MIDI Aluminium Fabricator Ltd.				類別		物料號	
				制圖	LRA	2022.09.24	圖號 50-W01a-1
修改	-	-		復核	-	-	數量
日期	-	-		批准			位置

窗 呎	窗號	W01a-24	XXX	0	WSO	700
	幅數	1	XXX	0	HSO	880
	W	650	XXX	0	位置	LOT 4-G/F
	H	830				
序 號	料號	名稱	出筍	長度	支/幅	加工說明
1	X86385	50生邊企	直口	830	1	X86385-P3-2
2	X86385	50生邊企	直口	830	1	X86385-P4-2
3	X86386	50頂橫	避位	614	1	X86386-P2-2
4	X86387	50生底橫	避位	604	1	X86387-P2-2


窗玉用料						
1	X86199	50窗玉企	45°	792	1	X86199-P5-2
2	X86199	50窗玉企	45°	792	1	X86199-P6-2
3	X86199	50窗玉橫	45°	612	1	X86199-P7-2
4	X86199	50窗玉橫	45°	612	1	X86199-P8-2
5	X86202	50玻璃線-企	直口	716.2	1	X86202-P2-2
6	X86202	50玻璃線-企	直口	716.2	1	
7	X86202	50玻璃線-橫	直口	500	2	

工程號	J-860	地盤	馬灣	附 件
名稱	鋁窗組裝圖		採	
材料	詳見加工圖		地盤	
顏色	--		工廠	

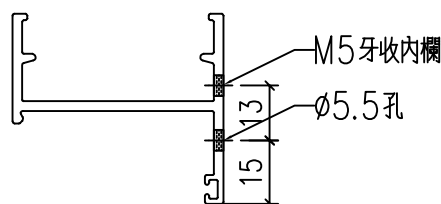
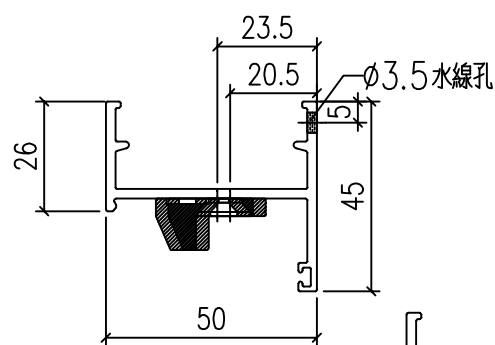
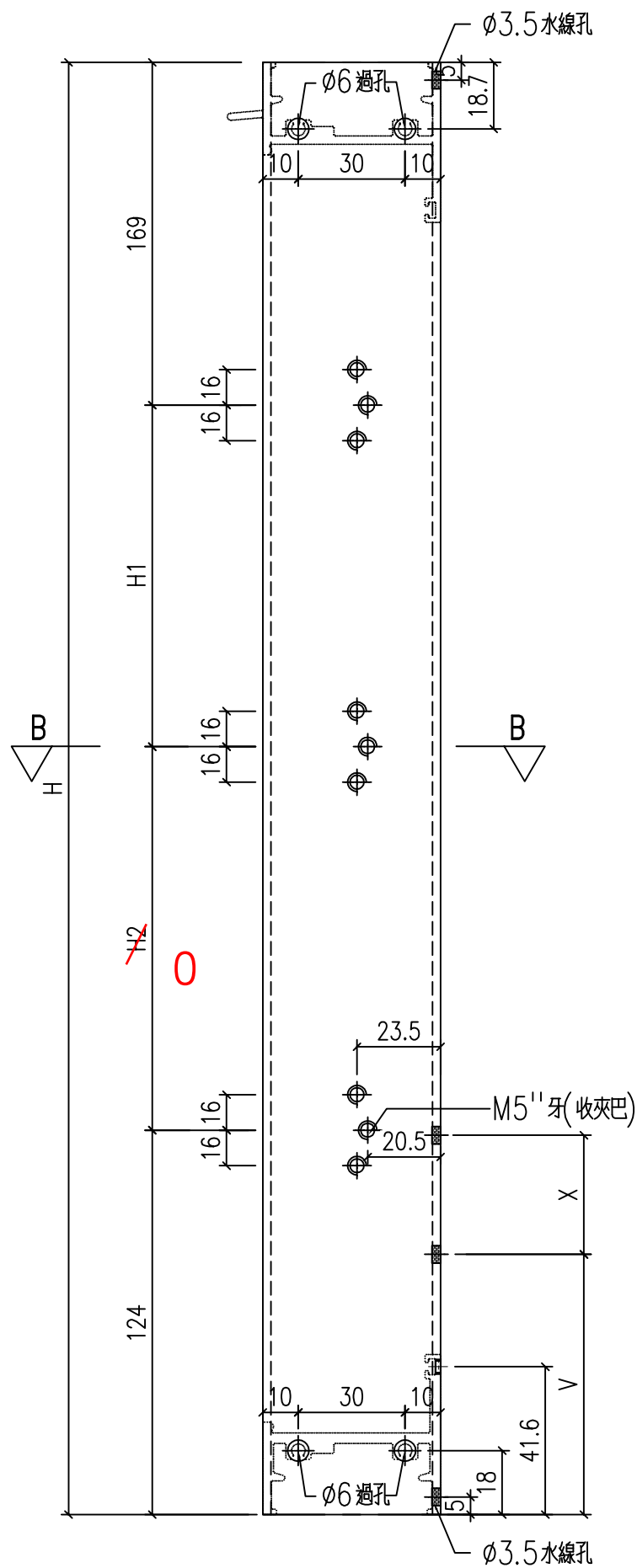
 美特鋁質 有限公司 MIDI Aluminium Fabricator Ltd.				類別		物料號	
修改	-	-		制圖	LRA	2023.5.6	圖號 FY-2
日期	-	-		復核	-	-	數量 -
				批准			位置



工程號	J-860	地盤	啟德站	附件
名稱	多点鎖放樣圖		採用	
材料	UCT546635SC-3		地盤	
顏色	-		工廠	

 美特鋁質 有限公司 MIDI Aluminium Fabricator Ltd.				類別		物料號						
				制圖	LRA	2023.5.6		圖號	FY-2-1			
修改	-	-		復核	-	-		數量	-			
日期	-	-		批准				位置				
序号	窗號	窗玉號	窗玉W	窗玉H	H1	H3 (编号及长度)		H4 (编号及长度)		H5	数量	
1												
2	W01a-24	W01a-24	612	792	246	FB-01	118	HB-15	335	256	1	
3												
4												
5												
6												
7												
8												
9												
10												
11												
12												
13												
14												
15												
16												
17												
18												
19												
20												
21												
22												
23												
24												
25												
26												
27												
28												
29												
30												
工程號	J-860	地盤	啟德站		附件							
名稱	多点锁放样图			採用								
材料	UCT546635SC-3			地盤								
顏色	-			工廠								

類別		物料號		
制圖	LRA	2023.9.27	圖號	X86385-P3
修改	-	-	數量	--
日期	-	-	位置	
復核	-	-		
批准				



序號	料號	H	H1	H2	V	X	數量	用於窗號
1								
2	X86385-P3-2	730	106				1	W01a-24
3								
4								
5								
6								
7								
8								
9								
10								
11								
12								

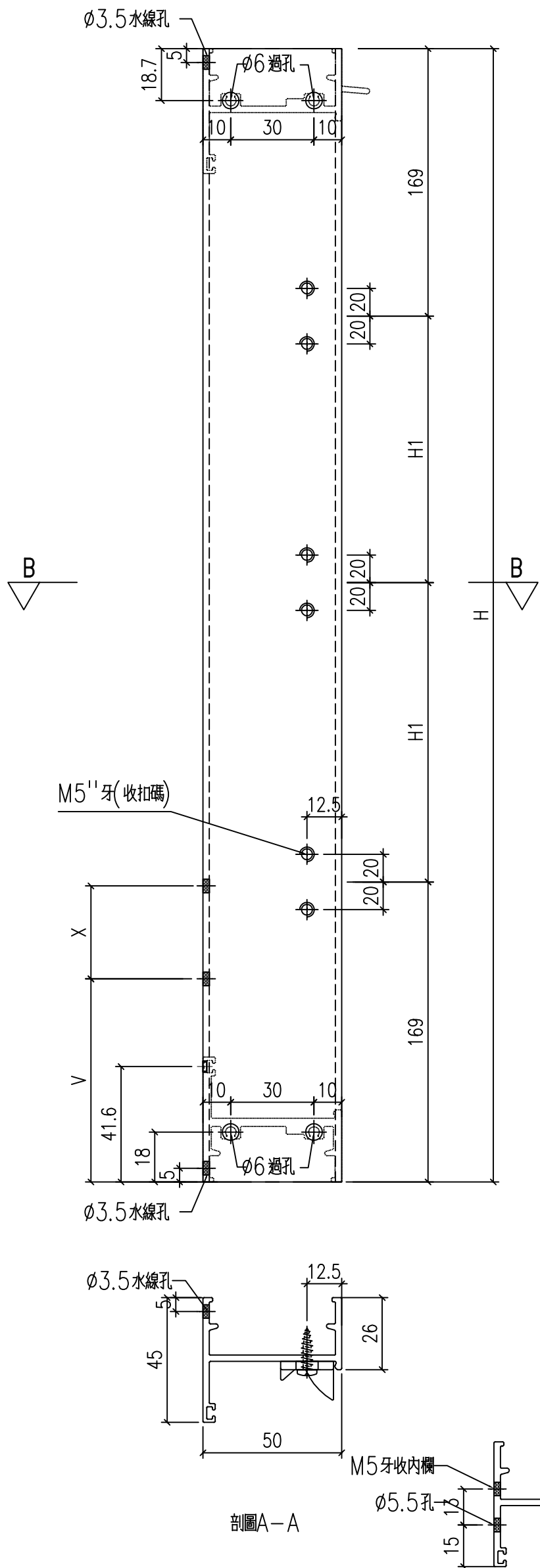
830
251.2

0

工程號	J-860	地盤	馬灣	附 件
名稱	生邊企加工圖		採用	
材料	X86385		地盤	
顏色	--		工廠	

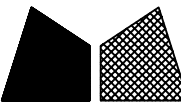


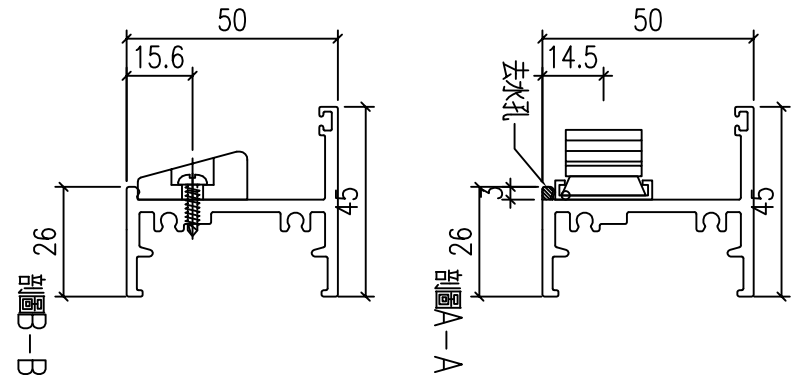
類別		物料號	
制圖	LRA	2023.9.27	圖號 X86385-P4
修改	-	-	數量 --
日期	-	-	位置
復核	-	-	
批准			



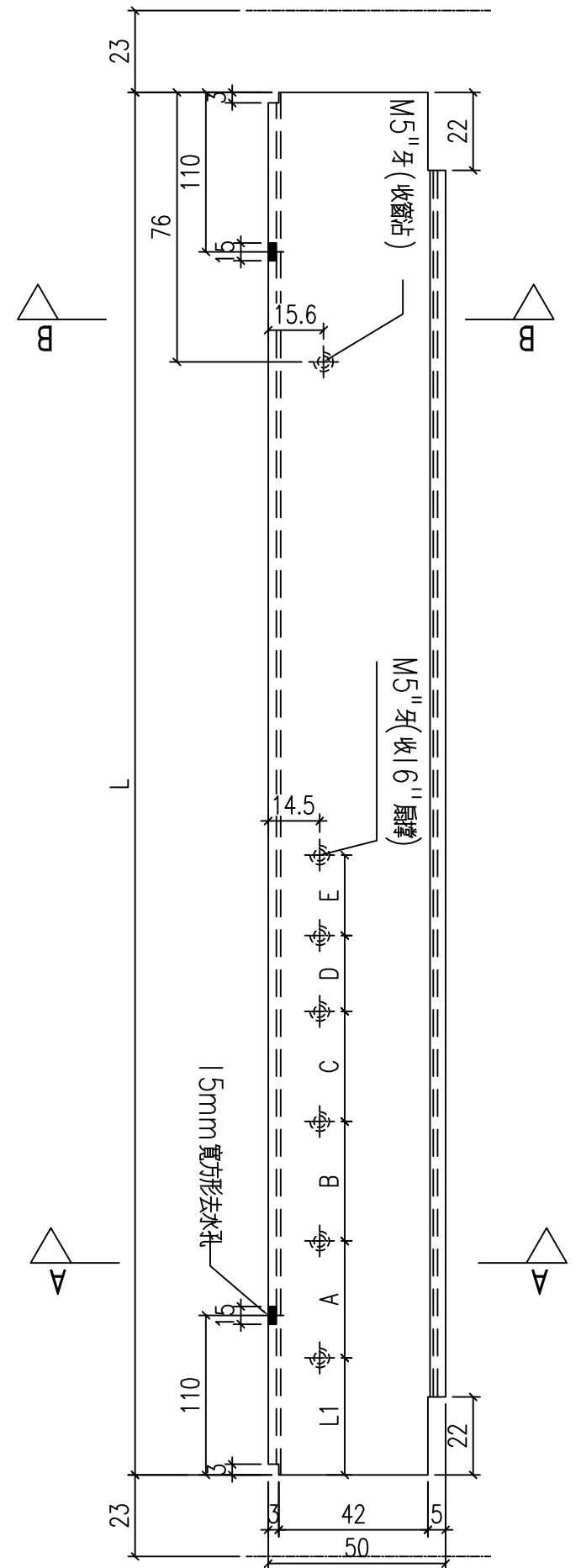
序號	料號	H	H1	H2	V	X	數量	用於窗號
1								
2	X86385-P4-2	730	196				1	W01a-24
3		830	246					
4								
5								
6								
7								
8								
9								
10								
11								
12								
13								
14								
15								
16								
17								
18								
19								
20								
21								
22								
23								
24								
25								
26								
27								
28								
29								
30								
31								
32								
33								
34								
35								
36								
37								
38								
39								
40								
41								
42								
43								
44								
45								
46								
47								
48								
49								
50								
51								
52								
53								
54								
55								

工程號	J-860	地盤	馬灣	附件
名稱	生邊企加工圖		採用	
材料	X86385		地盤	
顏色	--		工廠	

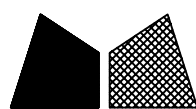
 美特鋁質 有限公司 MIDI Aluminium Fabricator Ltd.				類別		物料號	
修改	-	-		制圖	LRA	2023.9.27	圖號 X86387-P2
日期	-	-		復核	-	-	數量 --
				批准			位置



序號	料號	L	L1	L2	A	B	C	D	E	數量	用於窗號
1											
2	X86387-P2-2	604	33		127	133	26	43	44	1	W01a-24
3											
4											
5											
6											
7											
8											
9											
10											
11											
12											
13											
14											

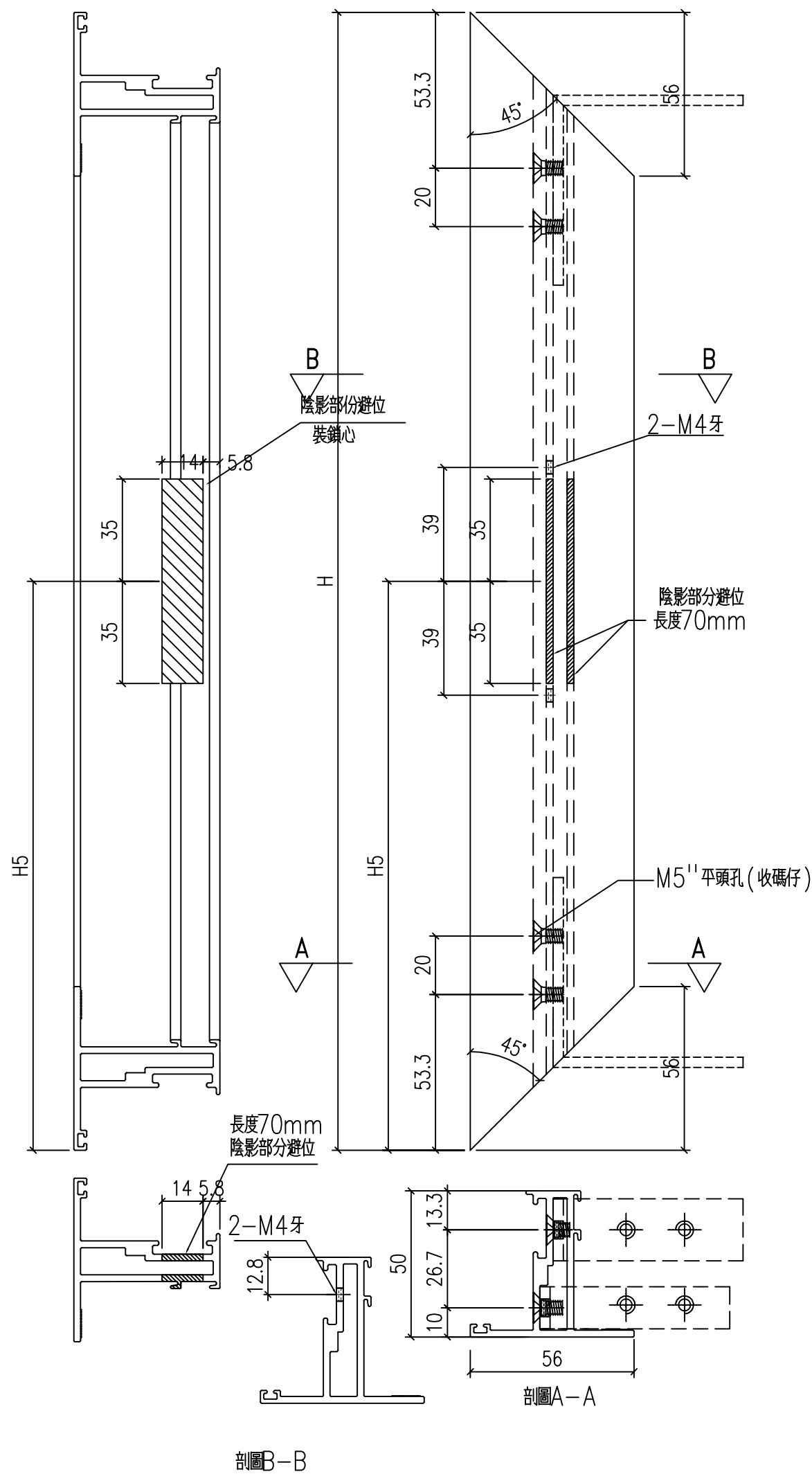


工程號	J-860	地盤	馬灣	附件
名稱	生底橫	採用		
材料	X86387	地盤		
顏色	--	工廠		

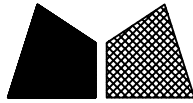


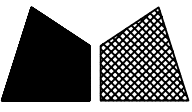
美特鋁質 有限公司
MIDI Aluminium Fabricator Ltd.

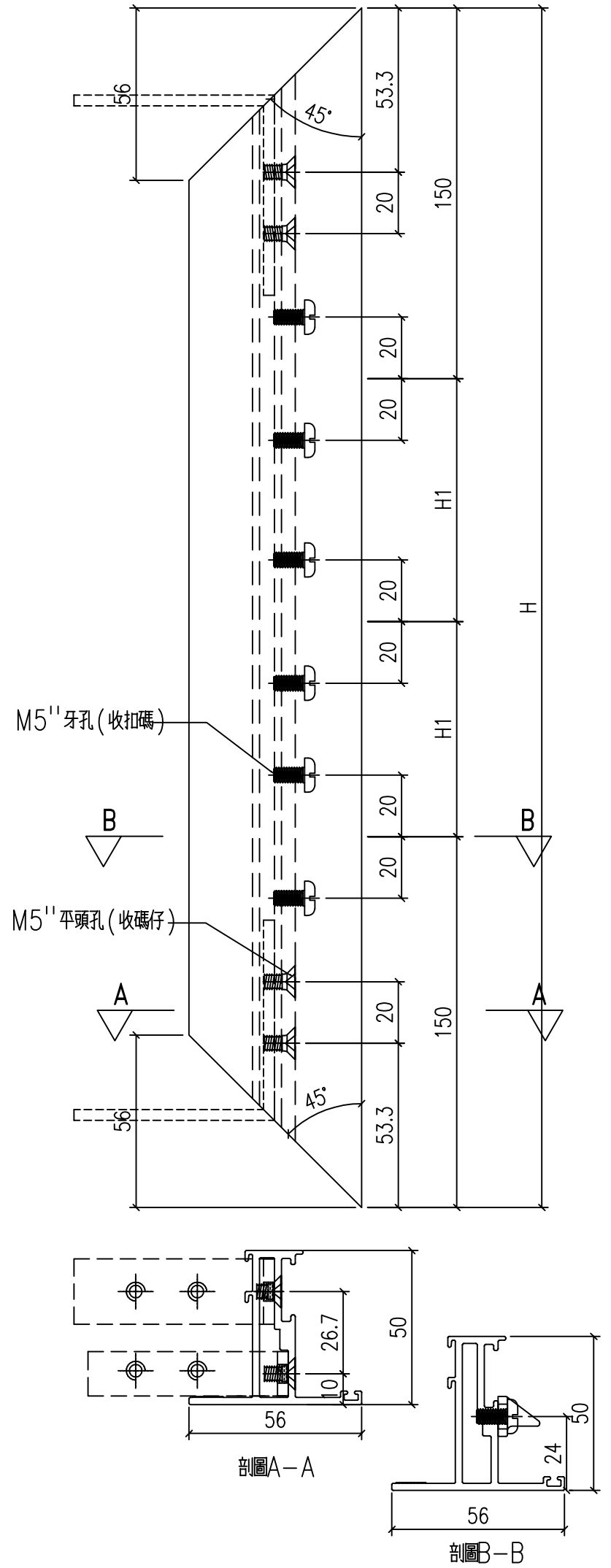
類別		物料號	
制圖	LRA	2023.9.27	圖號 X86199-P5
修改	-	-	數量 --
日期	-	-	位置
		復核	-
		批准	



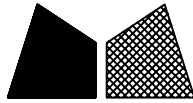
工程號	J-860	地盤	馬灣	附件
名稱	50窗玉料	採用		
材料	X86199	地盤		
顏色	--	工廠		

 美特鋁質 有限公司 MIDI Aluminium Fabricator Ltd.				類別		物料號		
				制圖	LRA	2023.9.27	圖號	X86199-P5-1
修改	-	-		復核	-	-	數量	--
日期	-	-		批准			位置	
序號	料號	H	H5				數量	用於窗號
1								
2	X86199-P5-2	692	256				1	W01a-24
3								
4		792						
5								
6								
7								
8								
9								
10								
11								
12								
13								
14								
15								
16								
17								
18								
19								
20								
21								
22								
23								
24								
25								
26								
27								
28								
29								
30								
31								
32								
33								
34								
35								
36								
37								
38								
39								
40								
41								
42								
43								
44								
45								
46								
47								
48								
49								
50								
51								
52								
53								
54								
55								
56								
57								
工程號	J-860	地盤	馬灣			附件		
名稱	50窗玉料		採用					
材料	X86199		地盤					
顏色	--		工廠					

 美特鋁質 有限公司 MIDI Aluminium Fabricator Ltd.				類別		物料號	
修改	-	-		制圖	LRA	2023.5.6	圖號 X86199-P6
日期	-	-		復核	-	-	數量 --
				批准			位置

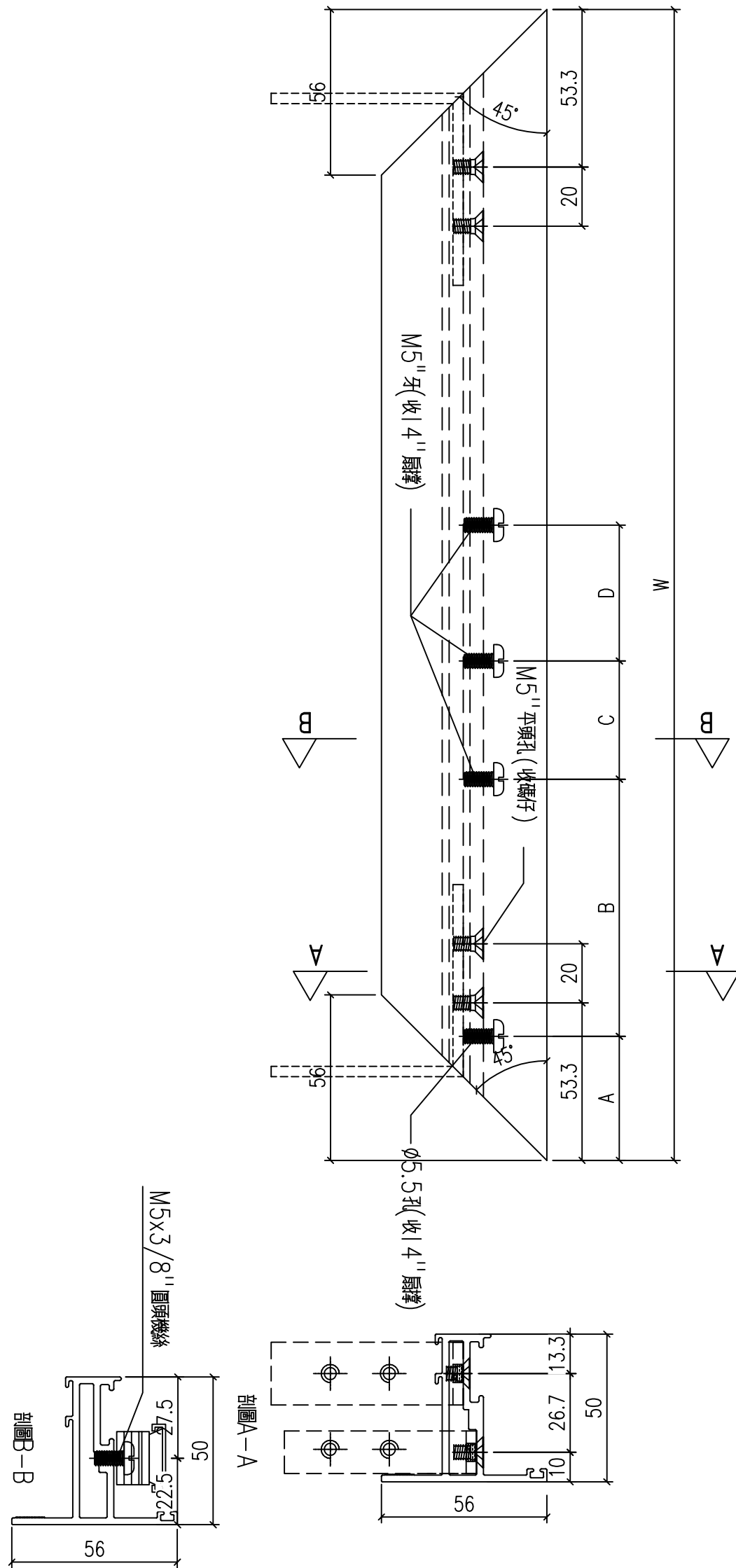


工程號	J-860	地盤	馬灣	附件
名稱	50窗玉料	採用		
材料	X86199	地盤		
顏色	--	工廠		


 美特鋁質 有限公司 MIDI Aluminium Fabricator Ltd.				類別		物料號		
				制圖	LRA	2023.5.6	圖號	X86199-P6-1
修改	-	-		復核	-	-	數量	--
日期	-	-		批准			位置	
序號	料號	H	H1				數量	用於窗號
1								
2	X86199-P6-2	692	196				1	W01a-24
3		792	246					
4								
5								
6								
7								
8								
9								
10								
11								
12								
13								
14								
15								
16								
17								
18								
19								
20								
21								
22								
23								
24								
25								
26								
27								
28								
29								
30								
31								
32								
33								
34								
35								
36								
37								
38								
39								
40								
41								
42								
43								
44								
45								
46								
47								
48								
49								
50								
51								
52								
53								
54								
55								

工程號	J-860	地盤	馬灣	附件
名稱	50窗玉料		採用	
材料	X86199		地盤	
顏色	--		工廠	

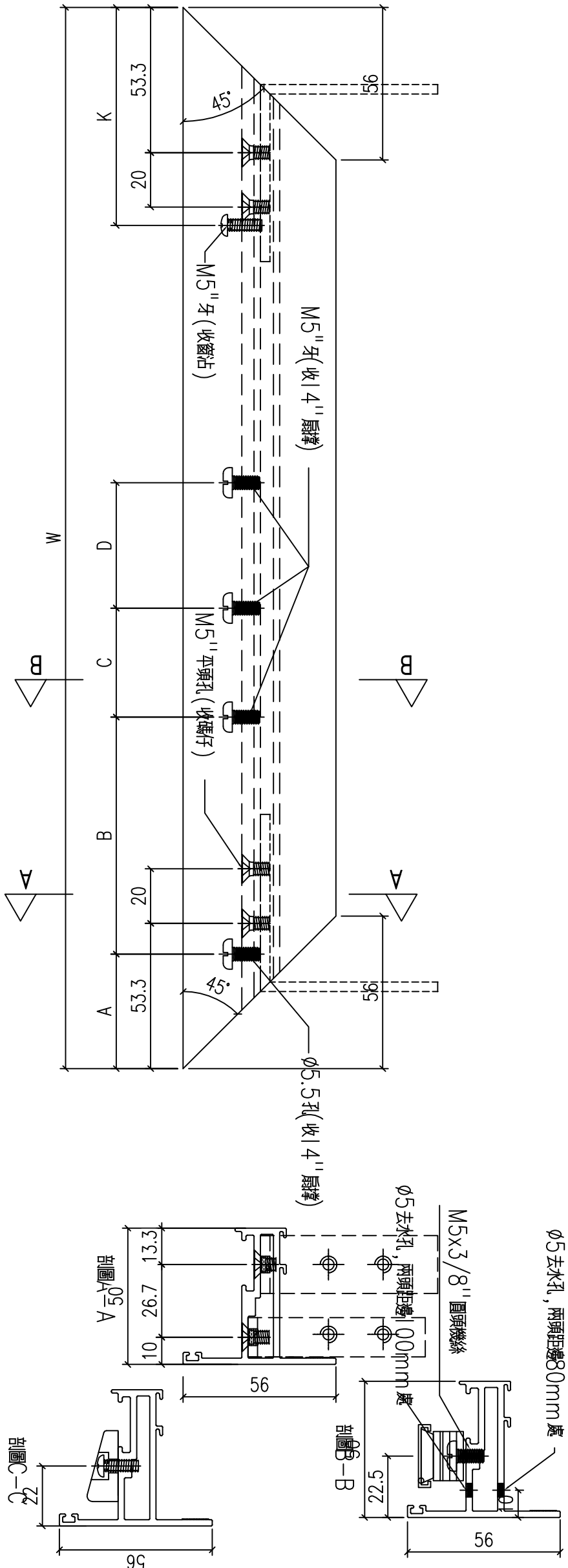
 美特鋁質 有限公司 MIDI Aluminium Fabricator Ltd.				類別		物料號	
修改	-	-		制圖	LRA	2023.9.27	圖號 X86199-P7
日期	-	-		復核	-	-	數量 --
				批准			位置




工程號	J-860	地盤	馬灣	附件
名稱	50窗玉料	採用		
材料	X86199	地盤		
顏色	--	工廠		

 美特鋁質 有限公司 MIDI Aluminium Fabricator Ltd.				類別		物料號		
				制圖	LRA	2023.9.27	圖號	X86199-P7-1
修改	-	-		復核	-	-	數量	--
日期	-	-		批准			位置	
序號	料號	W	A	B	C	D	數量	用於窗號
1								
2	X86199-P7-2	612	42	87	40	76	1	W01a-24
3								
4								
5								
6								
7								
8								
9								
10								
11								
12								
13								
14								
15								
16								
17								
18								
19								
20								
21								
22								
23								
24								
25								
26								
27								
28								
29								
30								
31								
32								
33								
34								
35								
36								
37								
38								
39								
40								
41								
42								
43								
44								
45								
46								
47								
48								
49								
50								
51								
52								
53								
54								
55								
56								
57								
工程號	J-860	地盤	馬灣			附件		
名稱	50窗玉料		採用					
材料	X86199		地盤					
顏色	--		工廠					

類別		物料號		
制圖	LRA	2023.9.27	圖號	X86199-P8
修改	-	-	數量	--
日期	-	-	批准	



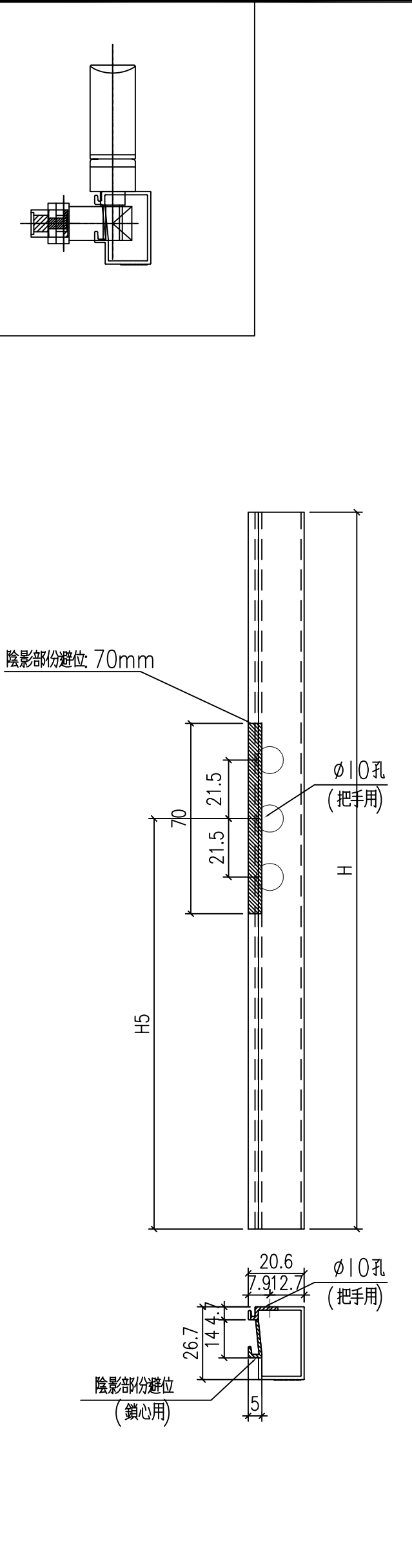
工程號	J-860	地盤	馬灣	附件
名稱	50窗玉料	採用		
材料	X86199	地盤		
顏色	--	工廠		

 美特鋁質 有限公司 MIDI Aluminium Fabricator Ltd.				類別		物料號				
				制圖	LRA	2023.9.27			圖號	X86199-P8-1
修改	-	-		復核	-	-			數量	--
日期	-	-		批准					位置	
序號	料號	W	A	B	C	D	K	數量	用於窗號	
1										
2	X86199-P8-2	612	42	87	40	76	80	1	W01a-24	
3										
4										
5										
6										
7										
8										
9										
10										
11										
12										
13										
14										
15										
16										
17										
18										
19										
20										
21										
22										
23										
24										
25										
26										
27										
28										
29										
30										
31										
32										
33										
34										
35										
36										
37										
38										
39										
40										
41										
42										
43										
44										
45										
46										
47										
48										
49										
50										
51										
52										
53										
54										
55										
56										
57										
工程號	J-860	地盤	馬灣		附件					
名稱	50窗玉料		採用							
材料	X86199		地盤							
顏色	--		工廠							

類別		物料號	
制圖	LRA	2023.9.27	圖號 X86202-P2
修改	-	-	數量 --
日期	-	-	位置
復核	-	-	
批准			

序號	料號	H	H5	數量	用於窗號
1					
2	X86202-P2-2	616.2	218.1	1	W01a-24
3					
4					
5					
6					
7					
8					
9					
10					
11					
12					
13					
14					
15					
16					
17					
18					
19					
20					
21					
22					
23					
24					
25					
26					
27					
28					
29					
30					
31					
32					
33					
34					
35					
36					
37					
38					
39					
40					
41					
42					
43					
44					
45					
46					
47					
48					
49					
50					
51					
52					
53					
54					
55					
56					
57					
58					

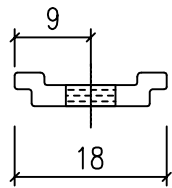
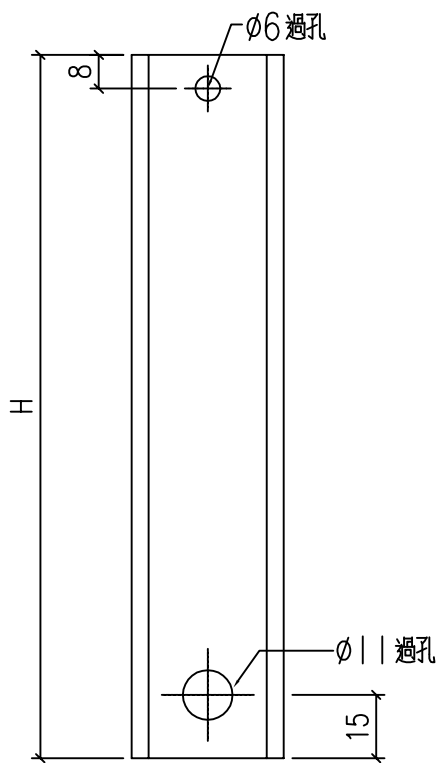
716.2



工程號	J-860	地盤	馬灣	附件
名稱	50窗玻璃線	採用		
材料	X86202	地盤		
顏色	--	工廠		

 美特鋁質 有限公司 MIDI Aluminium Fabricator Ltd.				類別		物料號	
修改	-	-		制圖	LRA	2023.9.27	圖號 X85964-FB1
日期	-	-		復核	-	-	數量 --
				批准			位置

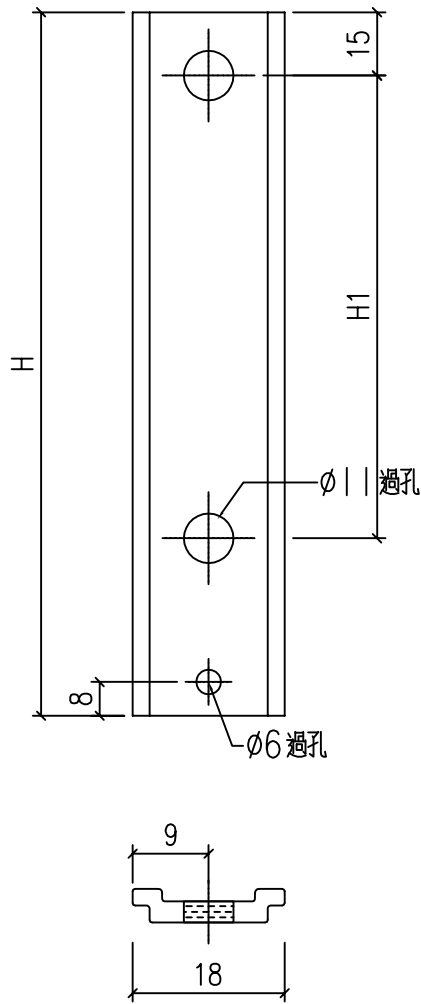
序號	料號	H	數量
1	FB-01	118	4 1
2			
3			
4			
5			
6			
7			
8			
9			
10			
11			
12			
13			
14			
15			
16			
17			
18			
19			
20			
21			
22			
23			
24			
25			
26			
27			
28			
29			
30			
31			
32			
33			
34			
35			
36			
37			
38			
39			
40			
41			
42			
43			
44			
45			
46			



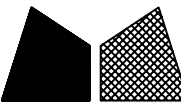
工程號	J-860	地盤	馬灣	附件
名稱	拉巴	採用		
材料	X85964	地盤		
顏色	--	工廠		

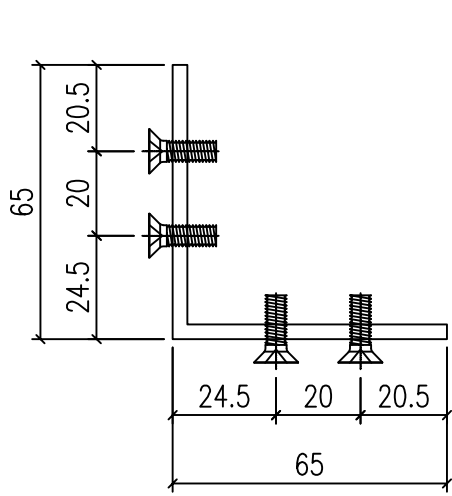
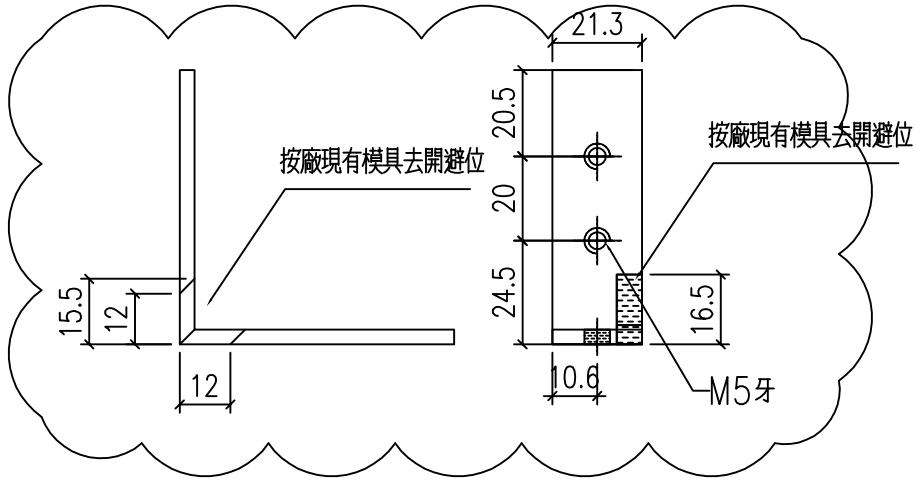
 美特鋁質 有限公司 MIDI Aluminium Fabricator Ltd.				類別		物料號	
修改	-	-		制圖	LRA	2023.9.27	圖號 X85964-FB2
日期	-	-		復核	-	-	數量 --
				批准			位置

				序號	料號	H	H1	數量
				1				
				2				
				3				
				4				
				5				
				6				
				7				
				8				
				9				
				10				
				11				
				12				
				13				
				14				
				15				
				16				
				17				
				18				
				19				
				20				
				21				
				22				
				23	HB-15	235	106	1
				24		335	236.3	
				25				
				26				
				27				
				28				
				29				
				30				
				31				
				32				
				33				
				34				
				35				
				36				
				37				
				38				
				39				
				40				
				41				
				42				
				43				
				44				

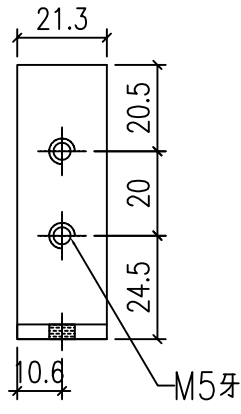


工程號	J-860	地盤	馬灣	附件
名稱	拉巴	採用		
材料	X85964	地盤		
顏色	--	工廠		

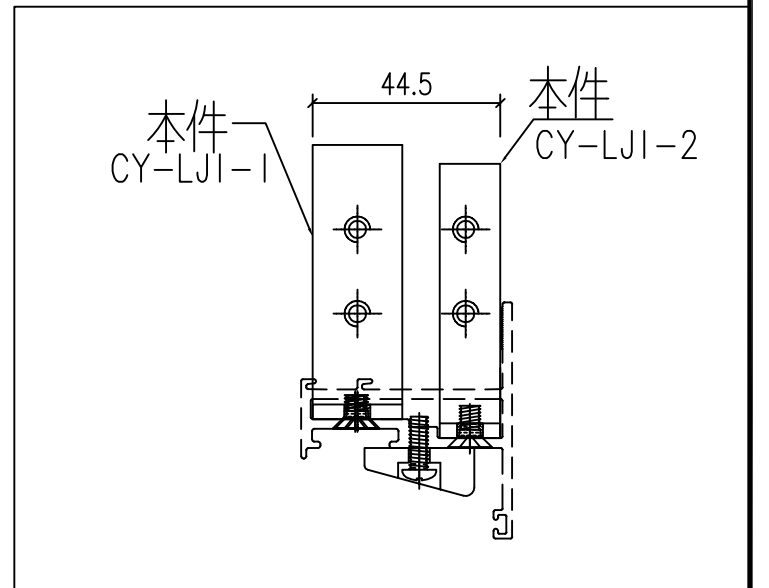
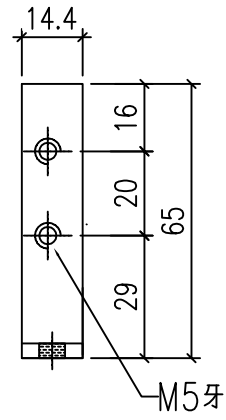
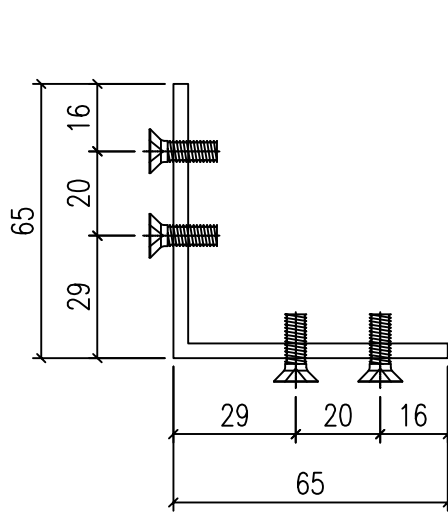
 美特鋁質 有限公司 MIDI Aluminium Fabricator Ltd.				類別		物料號	
修改	-	-		制圖	LRA	2023.9.27	圖號 CY-LJ1-1
日期	-	-		復核	-	-	數量 —
				批准			位置



CY-LJ1-1
 已做0.5mm搶位
~~400~~
 4



CY-LJ1-2
 已做0.5mm搶位
~~400~~
 4



工程號	J-860	地盤	馬灣	附件
名稱	鋁角加工圖		採用	
材料	JM1069 (65x65x3.5mm鋁角)		地盤	
顏色	MILL		工廠	