



工程指示 / 要求簡箋 ENGINEER INSTRUCTIONS(E.I.)

工程指示編號:	EI- 7838	修改版本:	-
	HK- 0972		
工程編號:	J 860	工程名稱:	馬灣(村屋)
收件人:	生統	發件人:	nero
工程項目:	後裝窗 - 廠用鋁料加工圖 W02-46, 位置: LOT 4 -1F W02-47, 位置: LOT 4 -1F	日期:	27/05/2024

<input type="checkbox"/> 原合約工程包	<input type="checkbox"/> 原合約工程加 / 減賬 QT-	<input type="checkbox"/> 新工程報價 QT-
---------------------------------	--	------------------------------------

信件批核號碼/圖紙參考編號:	批核模具圖紙編號:
客戶指示附件:	管理內部批簽署:

<input type="checkbox"/> 初步鋁料 B.M.	<input type="checkbox"/> 加工拆圖, 然後生產	<input type="checkbox"/> 尺寸表
<input type="checkbox"/> 正式鋁料 B.M.	<input type="checkbox"/> 技術上資料 / 指示	<input type="checkbox"/> 報價
<input type="checkbox"/> 配件 B.M.	<input type="checkbox"/> 樣辦或貨品說明書	<input type="checkbox"/> 分判合約
<input type="checkbox"/> 其他:		

內容: 請按附件資料生產加工, 送地盤。
完成上列要求日期: 4/6/2024

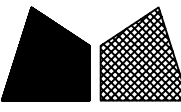
國內

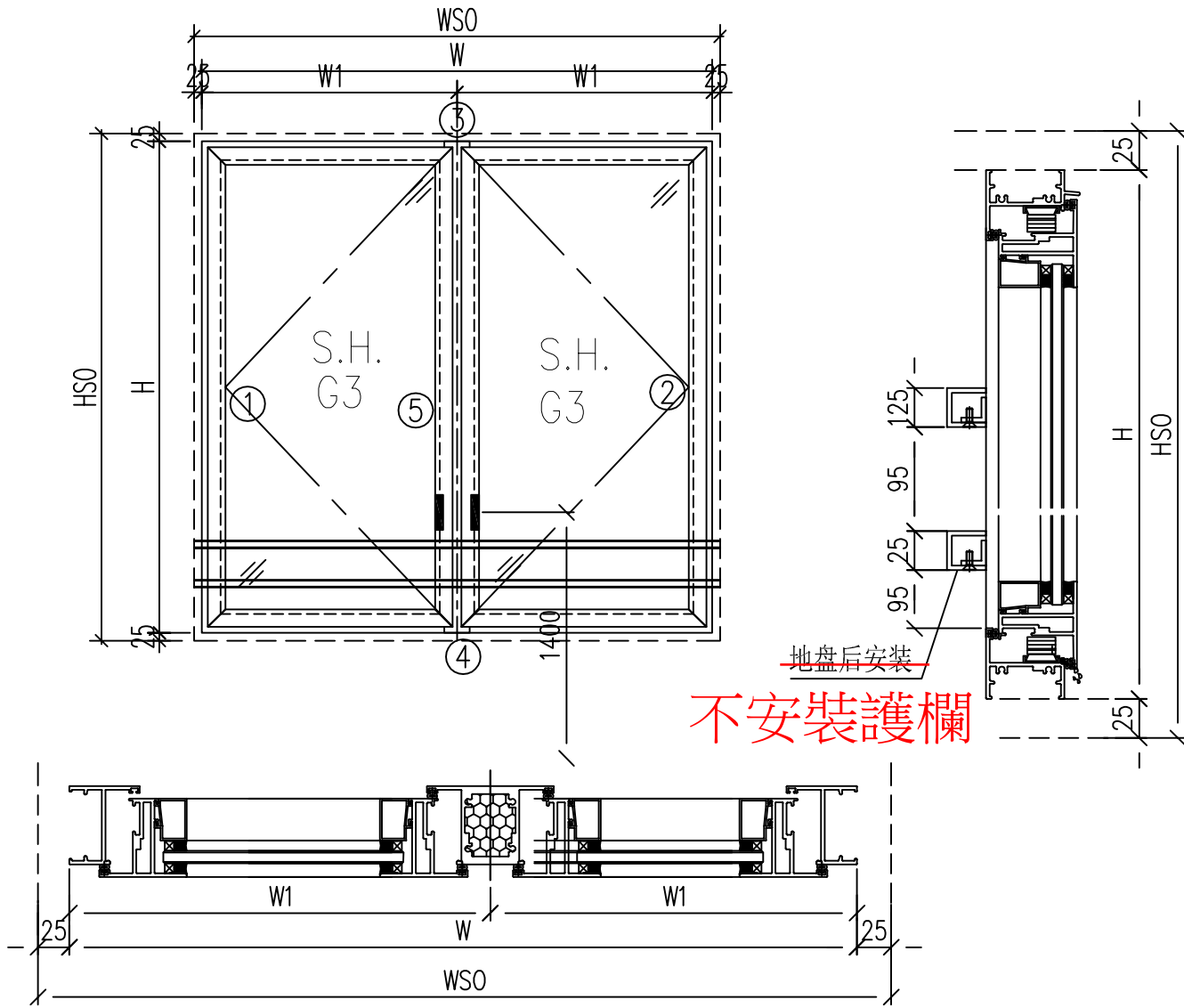
<input type="checkbox"/> 生產技術總監	<input type="checkbox"/> 連附件	<input type="checkbox"/> 技術部	<input type="checkbox"/> 連附件	<input type="checkbox"/> 生產部	<input type="checkbox"/> 連附件
<input type="checkbox"/> 採購部	<input type="checkbox"/> 連附件	<input checked="" type="checkbox"/> 生產統籌部	<input checked="" type="checkbox"/> 連附件	<input type="checkbox"/> 報關組	<input type="checkbox"/> 連附件
<input type="checkbox"/> 質檢部	<input type="checkbox"/> 連附件	<input type="checkbox"/> 會計部	<input type="checkbox"/> 連附件	<input type="checkbox"/> 機械設計部	<input type="checkbox"/> 連附件
<input type="checkbox"/> 香港辦	<input type="checkbox"/> 連附件	<input type="checkbox"/> 其他:			

香港

<input type="checkbox"/> 行政部	<input type="checkbox"/> 連附件	<input type="checkbox"/> 會計部	<input type="checkbox"/> 連附件	<input type="checkbox"/> 統籌部	<input type="checkbox"/> 連附件	<input type="checkbox"/> 工程部	<input type="checkbox"/> 連附件
<input type="checkbox"/> 採購部	<input type="checkbox"/> 連附件	<input type="checkbox"/> QS部	<input type="checkbox"/> 連附件	<input checked="" type="checkbox"/> 地盤管理	<input checked="" type="checkbox"/> 連附件	<input type="checkbox"/> 維修部	<input type="checkbox"/> 連附件

*發件人簽署:	h	*組別成員批核簽署:	
傳遞編號:	HK0972	項目經理簽署:	

 美特鋁質 有限公司 MIDI Aluminium Fabricator Ltd.				類別		物料號	
修改	-	-		制圖	LRA	2022.09.24	圖號 50-W02
日期	-	-		復核	-	-	數量
				批准			位置



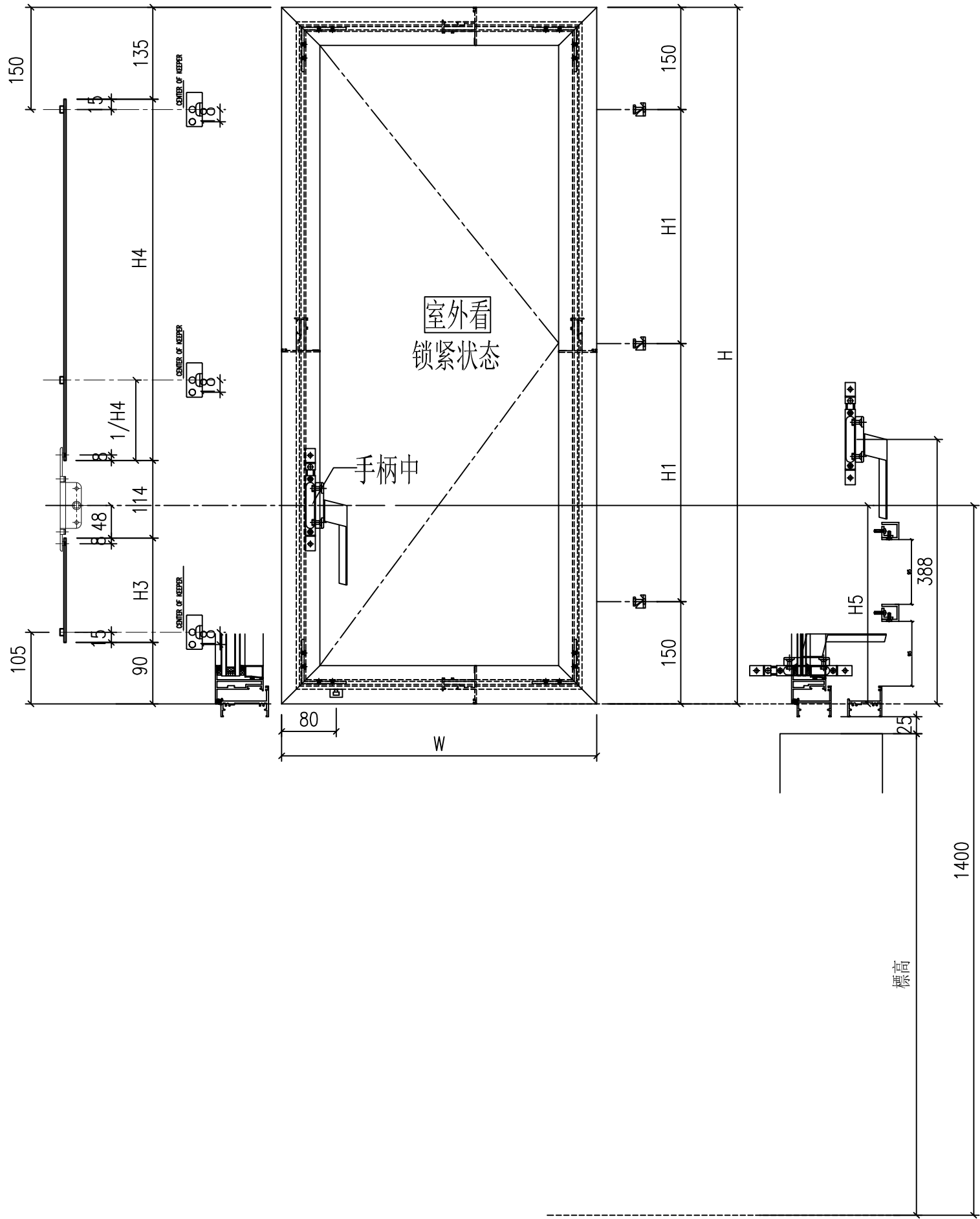
- 注意:
1. 玻璃線橫碰企
 2. 窗玉搭位7mm
 3. SH窗玉裝HHMS16-B扇撐
 4. 生窗底部需開去水孔
 5. 裝3組扣碼
 6. SH窗用立興配件, 鎖3點
 7. SH窗需裝窗拈框上裝1支
 8. 滴水線比窗玉每頭長1mm

工程號	J-860	地盤	馬灣	附件	数据表见: 50-W02-1~21
名稱	鋁窗組裝圖		探用		
材料	详见加工图		地盤		
顏色	--		工廠		

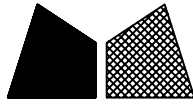
 美特鋁質 有限公司 MIDI Aluminium Fabricator Ltd.				類別		物料號	
				制圖	LRA	2022.09.24	圖號 50-W02-18
修改	-	-		復核	-	-	數量
日期	-	-		批准			位置
窗	窗號	W02-46	XXX	0	WSO	1630	
	幅數	1	XXX	0	HSO	1550	
	W	1580	XXX	0	位置	LOT 4 1/F	
	H	1500					
序號	料號	名稱	出筍	長度	支/幅	加工說明	
1	X86385	50生邊企	直口	1500	1	X86385-P1-58	
2	X86385	50生邊企	直口	1500	1	X86385-P4-49	
3	X86386	50頂橫	避位	1544	1	X86386-P3-37	
4	X86387	50生底橫	避位	1534	1	X86387-P3-37	
5	X86027	50左生右生	避位	1454	1	X86207-P1-36	
6	JM3034	25*25*3鋁通	避位	1560	2	JM3034-P1-11	
窗玉用料							
1	X86199	50窗玉企	45°	1462	1	X86199-P1-58	
2	X86199	50窗玉企	45°	1462	1	X86199-P2-58	
3	X86199	50窗玉企	45°	1462	1	X86199-P5-49	
4	X86199	50窗玉企	45°	1462	1	X86199-P6-49	
5	X86199	50窗玉橫	45°	756.5	1	X86199-P3-58	
6	X86199	50窗玉橫	45°	756.5	1	X86199-P4-58	
7	X86199	50窗玉橫	45°	756.5	1	X86199-P7-49	
8	X86199	50窗玉橫	45°	756.5	1	X86199-P8-49	
9	X86202	50玻璃線-企	直口	1386.2	1	X86202-P1-58	
10	X86202	50玻璃線-企	直口	1386.2	1	X86202-P2-49	
11	X86202	50玻璃線-企	直口	1386.2	2		
12	X86202	50玻璃線-橫	直口	644.5	4		
窗	窗號	W02-47	XXX	0	WSO	1400	
	幅數	1	XXX	0	HSO	1550	
	W	1350	XXX	0	位置	LOT 4 1/F	
	H	1500					
序號	料號	名稱	出筍	長度	支/幅	加工說明	
1	X86385	50生邊企	直口	1500	1	X86385-P1-59	
2	X86385	50生邊企	直口	1500	1	X86385-P4-50	
3	X86386	50頂橫	避位	1314	1	X86386-P3-38	
4	X86387	50生底橫	避位	1304	1	X86387-P3-38	
5	X86027	50左生右生	避位	1454	1	X86207-P1-37	
6	JM3034	25*25*3鋁通	避位	1330	2	JM3034-P1-12	
窗玉用料							
1	X86199	50窗玉企	45°	1462	1	X86199-P1-59	
2	X86199	50窗玉企	45°	1462	1	X86199-P2-59	
3	X86199	50窗玉企	45°	1462	1	X86199-P5-50	
4	X86199	50窗玉企	45°	1462	1	X86199-P6-50	
5	X86199	50窗玉橫	45°	641.5	1	X86199-P3-59	
6	X86199	50窗玉橫	45°	641.5	1	X86199-P4-59	
7	X86199	50窗玉橫	45°	641.5	1	X86199-P7-50	
8	X86199	50窗玉橫	45°	641.5	1	X86199-P8-50	
9	X86202	50玻璃線-企	直口	1386.2	1	X86202-P1-59	
10	X86202	50玻璃線-企	直口	1386.2	1	X86202-P2-50	
11	X86202	50玻璃線-企	直口	1386.2	2		
12	X86202	50玻璃線-橫	直口	529.5	4		
工程號	J-860	地盤	馬灣	附件			
名稱	鋁窗組裝圖		採				
材料	詳見加工圖		地盤				
顏色	--		工廠				

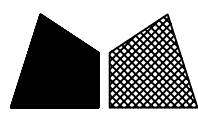
類別		物料號	
制圖	LRA	2023.5.6	圖號 FY-1
修改	-	-	數量 -
日期	-	-	位置
復核	-	-	
批准			

注意拉巴
 H4拉巴有時一個點
 H3拉巴有時兩個點
 按拉巴編號安裝



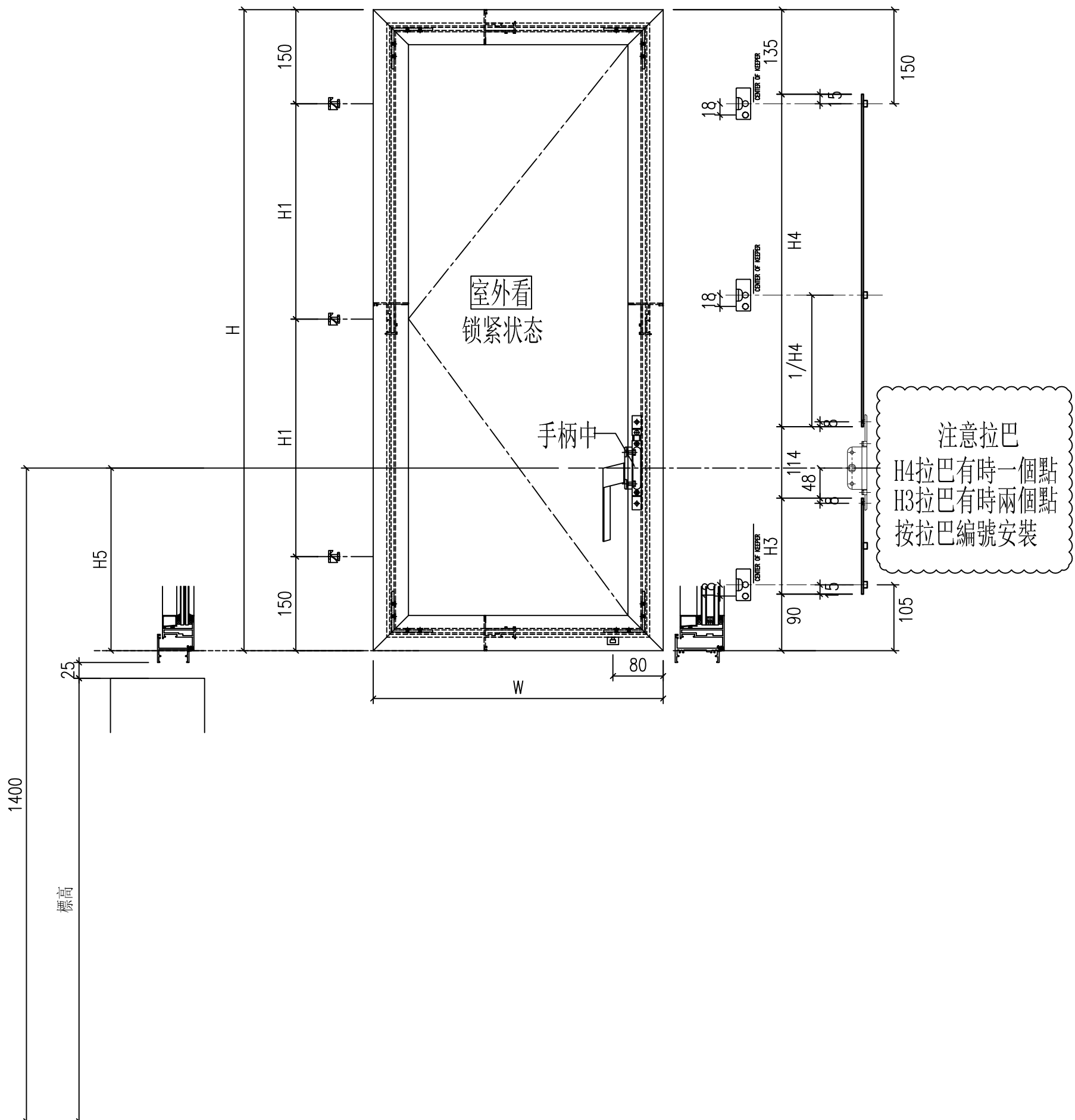
工程號	J-860	地盤	啟德站	附件
名稱	多点锁放样图	採用		
材料	UCT546635SC-3	地盤		
顏色	-	工廠		

 美特鋁質 有限公司 MIDI Aluminium Fabricator Ltd.				類別		物料號					
				制圖	LRA	2023.5.6	圖號	FY-1-2			
修改	-	-		復核	-	-	數量	-			
日期	-	-		批准			位置				
31											
32											
33											
34											
35											
36											
37											
38											
39											
40											
41											
42											
43											
44	W										
45											
46											
47											
48											
49											
50											
51											
52											
53											
54											
55											
56											
57											
58	W02-46	W02-46A	756.5	1462	581	FB-17	458	HB-27	665	596	1
59	W02-47	W02-47A	641.5	1462	581	FB-17	458	HB-27	665	596	1
60											
61											
62											
63											
64											
工程號	J-860	地盤	啟德站			附件					
名稱	多点锁放样图			採用							
材料	UCT546635SC-3			地盤							
顏色	-			工廠							

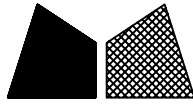


美特鋁質 有限公司
MIDI Aluminium Fabricator Ltd.

類別		物料號		
制圖	LRA	2023.5.6	圖號	FY-2
修改	-	-	數量	-
日期	-	-	位置	
復核	-	-		
批准				

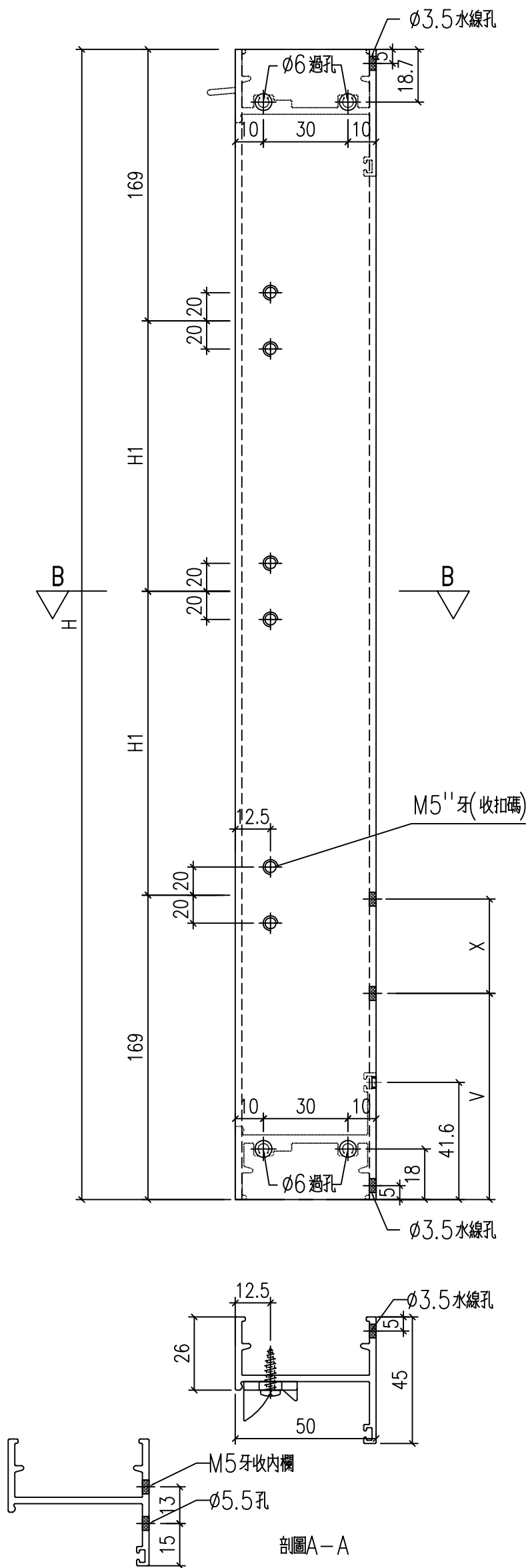


工程號	J-860	地盤	啟德站	附件
名稱	多点鎖放樣圖	採用		
材料	UCT546635SC-3	地盤		
顏色	-	工廠		

 美特鋁質 有限公司 MIDI Aluminium Fabricator Ltd.				類別		物料號					
				制圖	LRA	2023.5.6		圖號	FY-2-2		
修改	-	-		復核	-	-		數量	-		
日期	-	-		批准				位置			
31											
32											
33											
34											
35											
36											
37											
38											
39											
40											
41											
42											
43											
44											
45											
46											
47											
48											
49	W02-46	W02-46B	756.5	1462	581	FB-17	458	HB-27	665	596	1
50	W02-47	W02-47B	641.5	1462	581	FB-17	458	HB-27	665	596	1
51											
52											
53											
54											
55											
工程號	J-860	地盤	啟德站			附件					
名稱	多点锁放样图			採用							
材料	UCT546635SC-3			地盤							
顏色	-			工廠							

 美特鋁質 有限公司 MIDI Aluminium Fabricator Ltd.				類別		物料號	
修改	-	-		制圖	LRA	2023.9.27	圖號 X86385-P1
日期	-	-		復核	-	-	數量 --
				批准			位置

序號	料號	H	H1	H2	V	X	數量	用於窗號
1								
2								
3								
4								
5								
6								
7								
8								
9								
10								
11								
12								
13								
14								
15								
16								
17								
18								
19								
20								
21								
22								
23								
24								
25								
26								
27								
28								
29								
30								
31								
32								
33								
34								
35								
36								
37								
38								
39								
40								
41								
42								
43								
44								
45								
46								
47								
48								
49								
50								
51								
52								
53								
54								
55								
56								
57								
58	X86385-P1-58	1210	436		152.5	120	1	W02-46
59	X86385-P1-59	1210	436		152.5	120	1	W02-47
60								
61								
62								
63								
64								

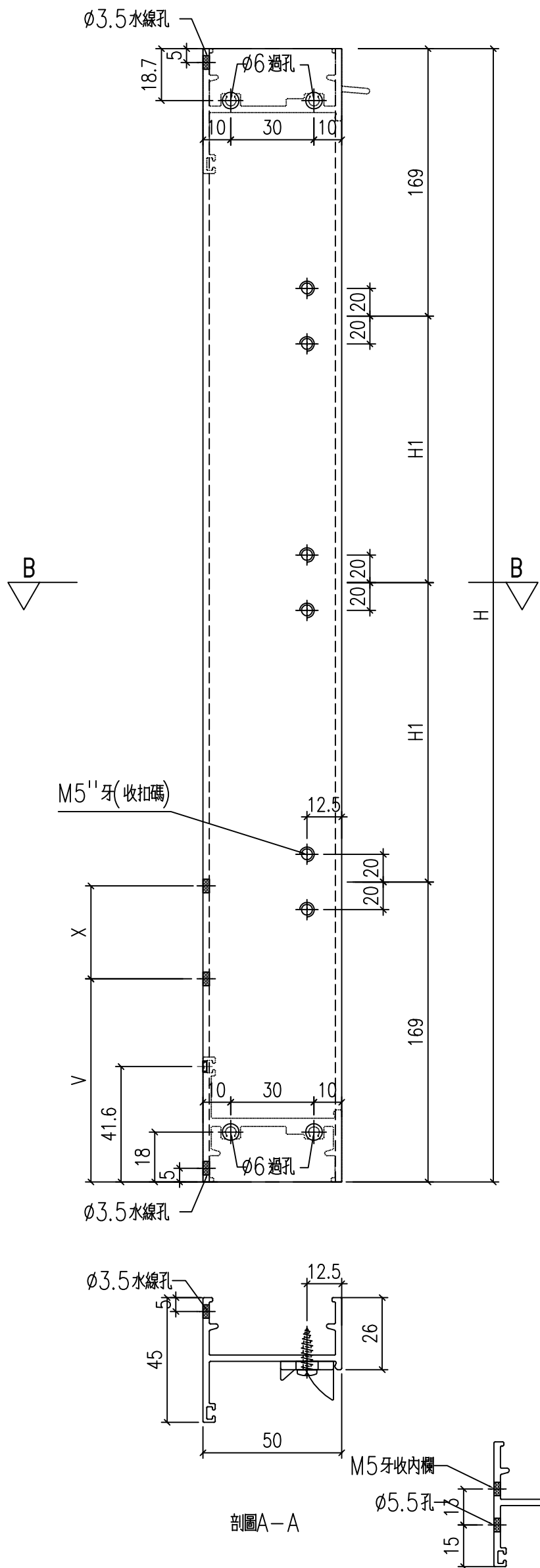


1500 581

1500 581

工程號	J-860	地盤	馬灣	附件
名稱	生邊企加工圖		採用	
材料	X86385		地盤	
顏色	--		工廠	

類別		物料號	
制圖	LRA	2023.9.27	圖號 X86385-P4
修改	-	-	數量 --
日期	-	-	位置
復核	-	-	
批准			



序號	料號	H	H1	H2	V	X	數量	用於窗號
1								
2								
3								
4								
5								
6								
7								
8								
9								
10								
11								
12								
13								
14								
15								
16								
17								
18								
19								
20								
21								
22								
23								
24								
25								
26								
27								
28								
29								
30								
31								
32								
33								
34								
35								
36								
37								
38								
39								
40								
41								
42								
43								
44								
45								
46								
47								
48	X86385-P4-48	1200	431		152.5	120	1	W02-45
49	X86385-P4-49	1210	436		152.5	120	1	W02-46
50								
51								
52								
53								
54								
55								

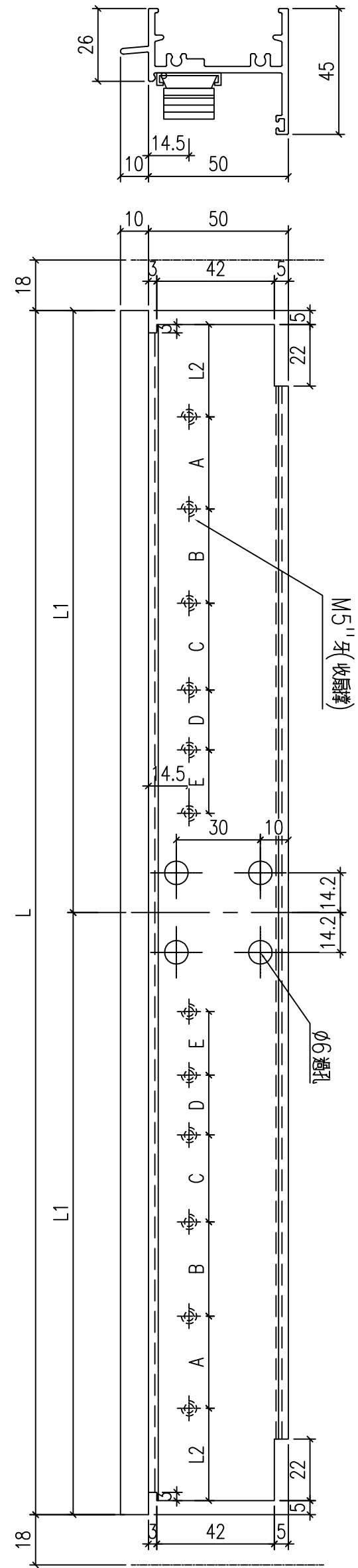
1500 581

1500 581

工程號	J-860	地盤	馬灣	附件
名稱	生邊企加工圖		採用	
材料	X86385		地盤	
顏色	--		工廠	

 美特鋁質 有限公司 MIDI Aluminium Fabricator Ltd.				類別		物料號	
				制圖	LRA	2023.9.27	圖號 X86386-P3
修改	-	-		復核	-	-	數量 --
日期	-	-		批准			位置

序號	料號	L	L1	L2	A	B	C	D	E	數量	用於窗號
1											
2											
3											
4											
5											
6											
7											
8											
9											
10											
11											
12											
13											
14											
15											
16											
17											
18											
19											
20											
21											
22											
23											
24											
25											
26											
27											
28											
29											
30											
31											
32	X86386-P3-32	1144	572	33	127	133	26	43	44	1	W02-41
33	X86386-P3-33	1014	507	33	127	133	26	43	44	1	W02-42
34											
35											
36											
37											
38											
39											
40											
41											
42											
43											



1544
37 772
38 657
1314

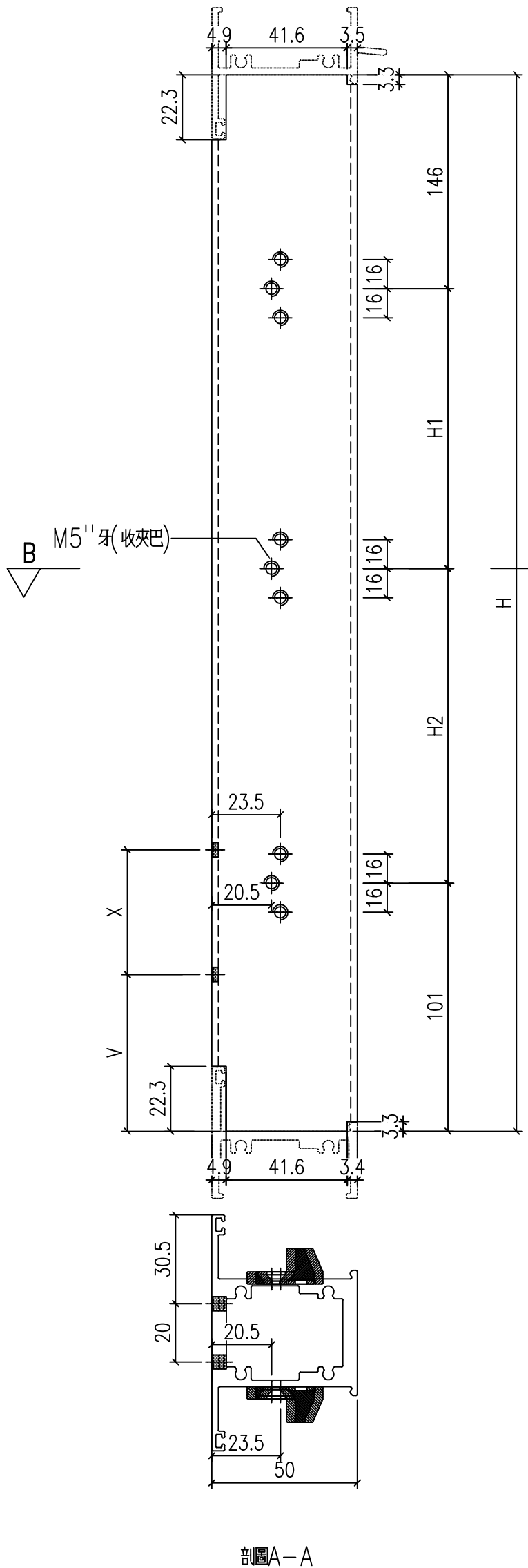
46
47

工程號	J-860	地盤	馬灣	附件
名稱	生頂橫加工圖		採用	
材料	X86386		地盤	
顏色	--		工廠	



類別		物料號	
制圖	LRA	2023.9.27	圖號 X86207-P1
修改	-	-	數量 --
日期	-	-	位置

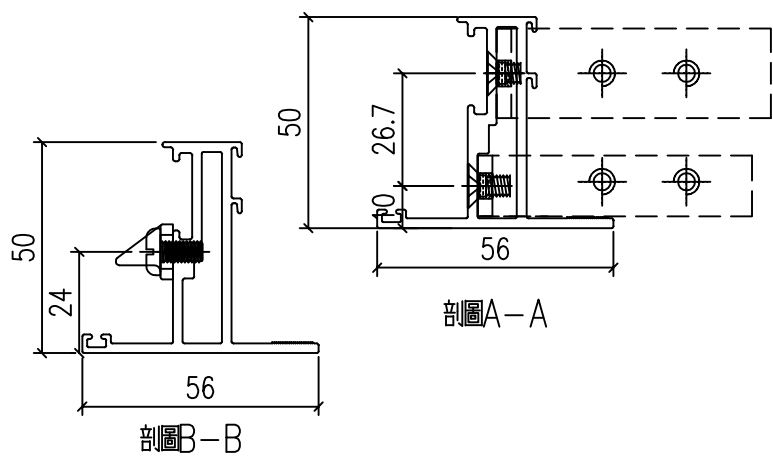
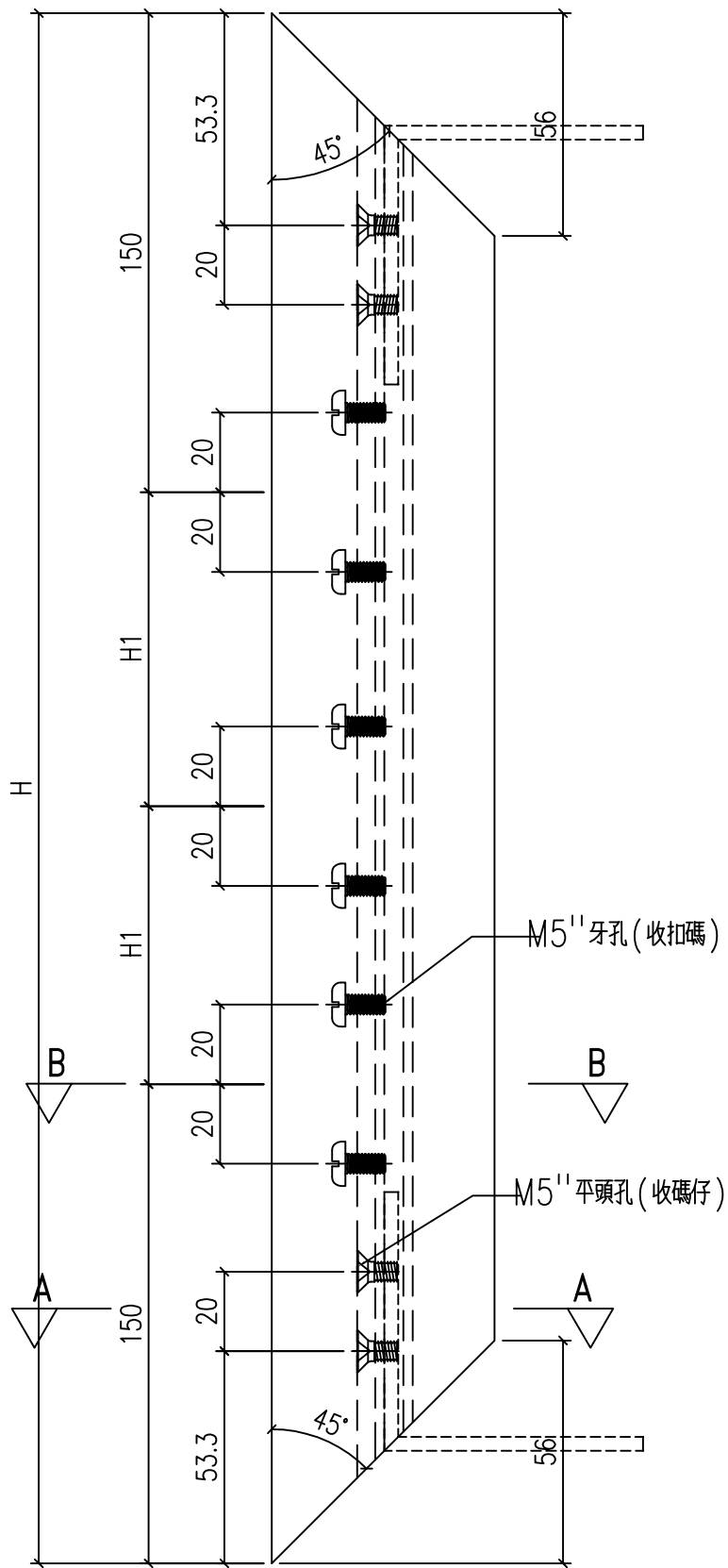
序號	料號	H	H1	H2	V	X	數量	用於窗號
1								
2								
3								1
4								
5								1
6								
7								
8								
9								
10								
11								
12								
13								
14								
15								
16								
17								
18								
19								
20								
21								
22								1
23								
24								
25								
26								
27								
28								
29								
30								
31								
32								
33								
34								
35								
36	X86207-P1-36	1164	176	217.5	129.5	120	1	W02-46
37	X86207-P1-37	1164	176	217.5	129.5	120	1	W02-47
38								
39								
40								
41								
42								
43								




剖圖A-A

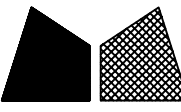
工程號	J-860	地盤	馬灣	附件
名稱	左生右生	採用		
材料	X86207	地盤		
顏色	--	工廠		

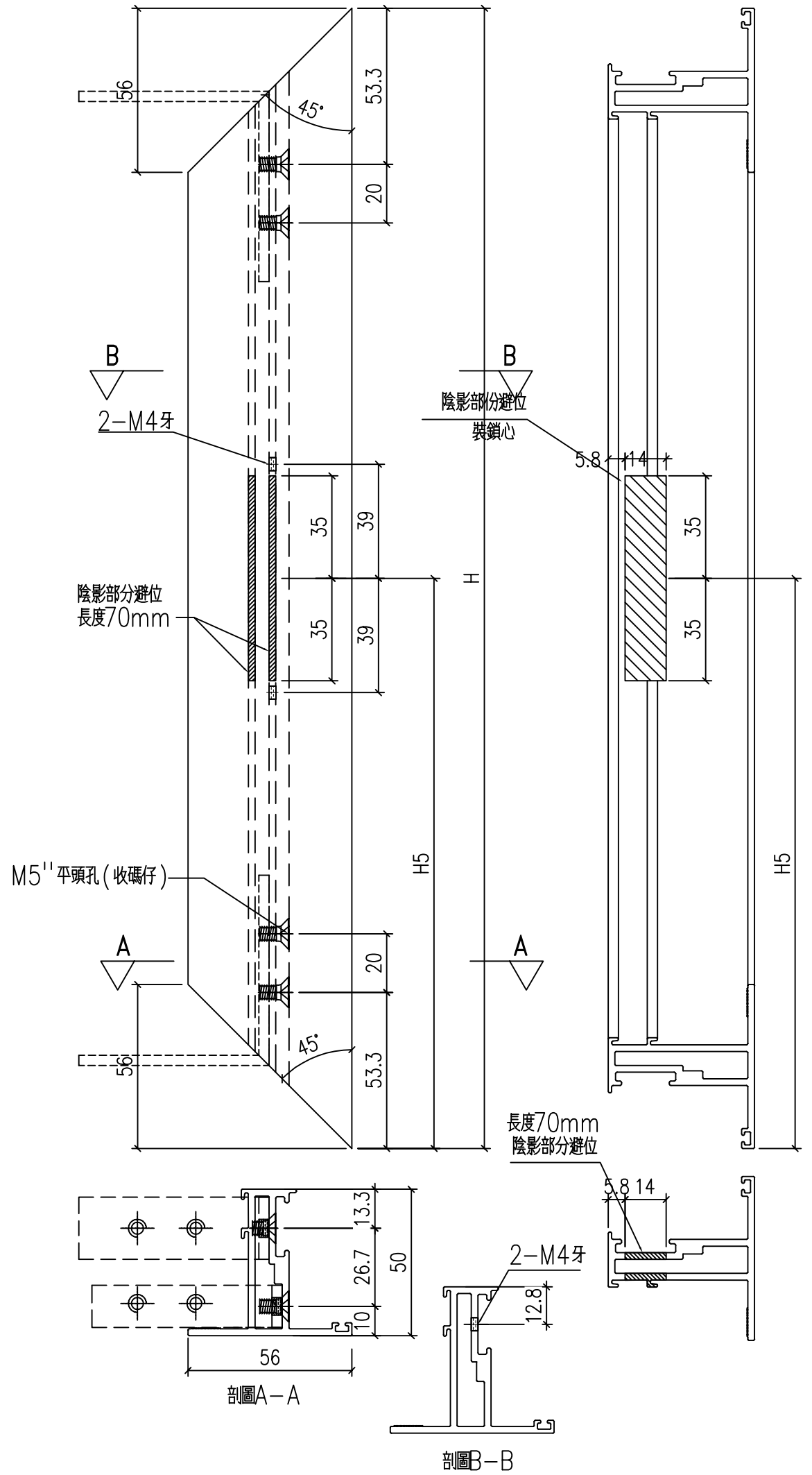
類別		物料號		
制圖	LRA	2023.5.6	圖號	X86199-P1
修改	-	-	數量	--
日期	-	-	位置	
復核	-	-		
批准				




工程號	J-860	地盤	馬灣	附件
名稱	50窗玉料	採用		
材料	X86199	地盤		
顏色	--	工廠		

 美特鋁質 有限公司 MIDI Aluminium Fabricator Ltd.				類別		物料號		
				制圖	LRA	2023.5.6	圖號	X86199-P1-1
修改	-	-		復核	-	-	數量	--
日期	-	-		批准			位置	
序號	料號	H	H1				數量	用於窗號
1								
2								
3								
4								
5								
6								
7								
8								
9								
10								
11								
12								
13								
14								
15								
16								
17								
18								
19								
20								
21								
22								
23								
24								
25								
26								
27								
28								
29								
30								
31								
32								
33								
34								
35								
36								
37								
38								
39								
40								
41								
42								
43								
44								
45								
46								
47								
48								
49								
50								
51								
52								
53								
54								
55								
56								
57								
58	X86199-P1-58	1172	436				1	W02-46
59	X86199-P1-59	1172	436				1	W02-47
60								
61								
62								
63								
64								
工程號	J-860	地盤	馬灣					
名稱	50窗玉料		採用			附件		
材料	X86199		地盤					
顏色	--		工廠					

 美特鋁質 有限公司 MIDI Aluminium Fabricator Ltd.				類別		物料號	
修改	-	-		制圖	LRA	2023.9.27	圖號 X86199-P2
日期	-	-		復核	-	-	數量 --
				批准			位置



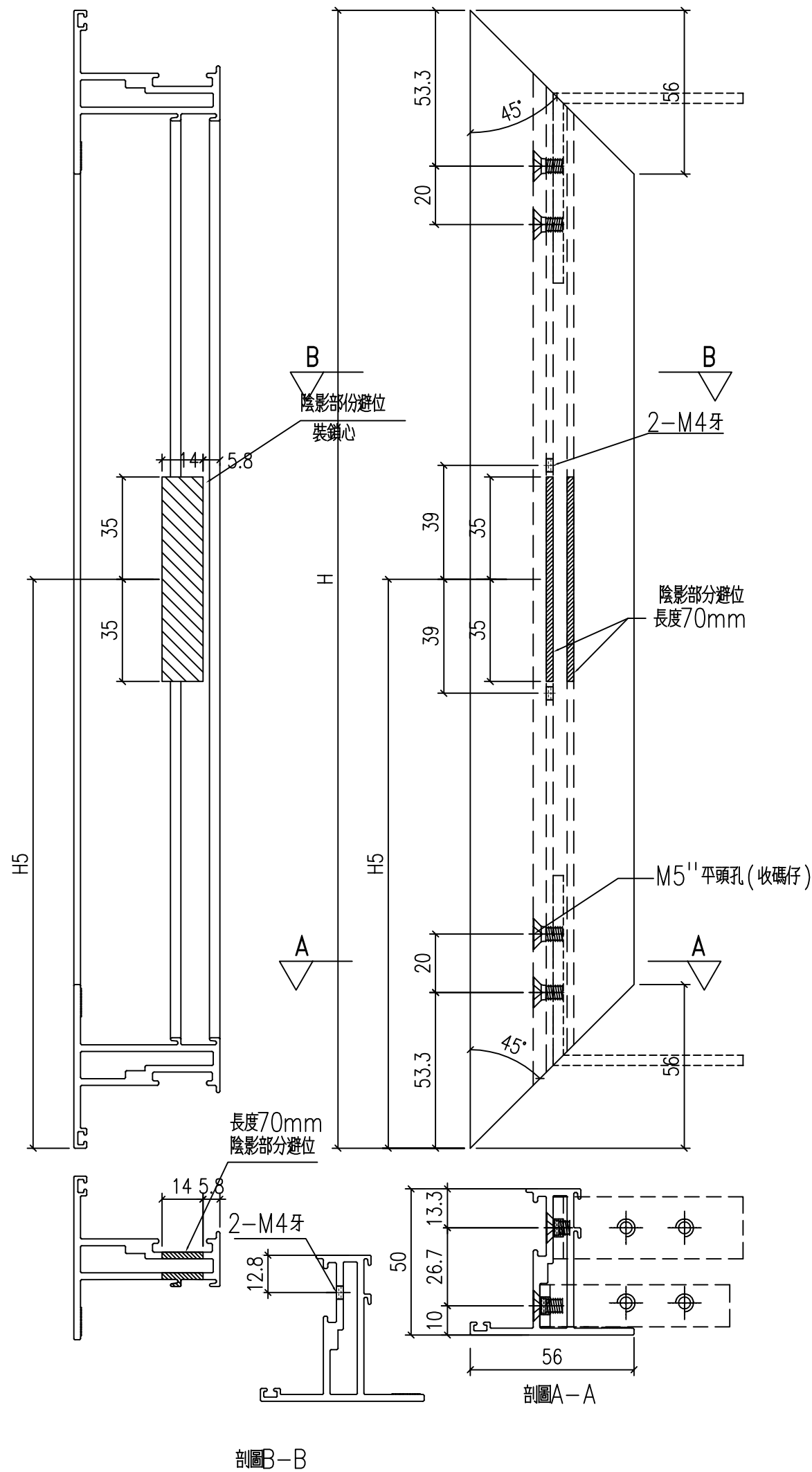
工程號	J-860	地盤	馬灣	附件
名稱	50窗玉料	採用		
材料	X86199	地盤		
顏色	--	工廠		

 美特鋁質 有限公司 MIDI Aluminium Fabricator Ltd.				類別		物料號		
				制圖	LRA	2023.9.27	圖號	X86199-P2-1
修改	-	-		復核	-	-	數量	--
日期	-	-		批准			位置	
序號	料號	H	H5				數量	用於窗號
1								
2								
3								
4								
5								
6								
7								
8								
9								
10								
11								
12								
13								
14								
15								
16								
17								
18								
19								
20								
21								
22								
23								
24								
25								1
26								
27								1
28								
29								
30								
31								
32								
33								
34								
35								
36								
37								
38								
39								
40								
41								
42								
43								
44								1
45								
46								
47								
48								
49								
50								
51								
52								
53								
54								
55								
56								
57								
58	X86199-P2-58	1172	596				1	W02-46
59	X86199-P2-59	1172	596				1	W02-47
60								
61								
62								
63								
64								
65								
66								
67								
68								
69								
70								
71								
72								
工程號	J-860	地盤	馬灣			附件		
名稱	50窗玉料		採用					
材料	X86199		地盤					
顏色	--		工廠					

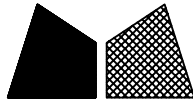
1462

1462

 美特鋁質 有限公司 MIDI Aluminium Fabricator Ltd.				類別		物料號	
修改	-	-		制圖	LRA	2023.9.27	圖號 X86199-P5
日期	-	-		復核	-	-	數量 --
				批准			位置

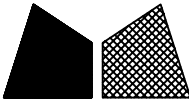


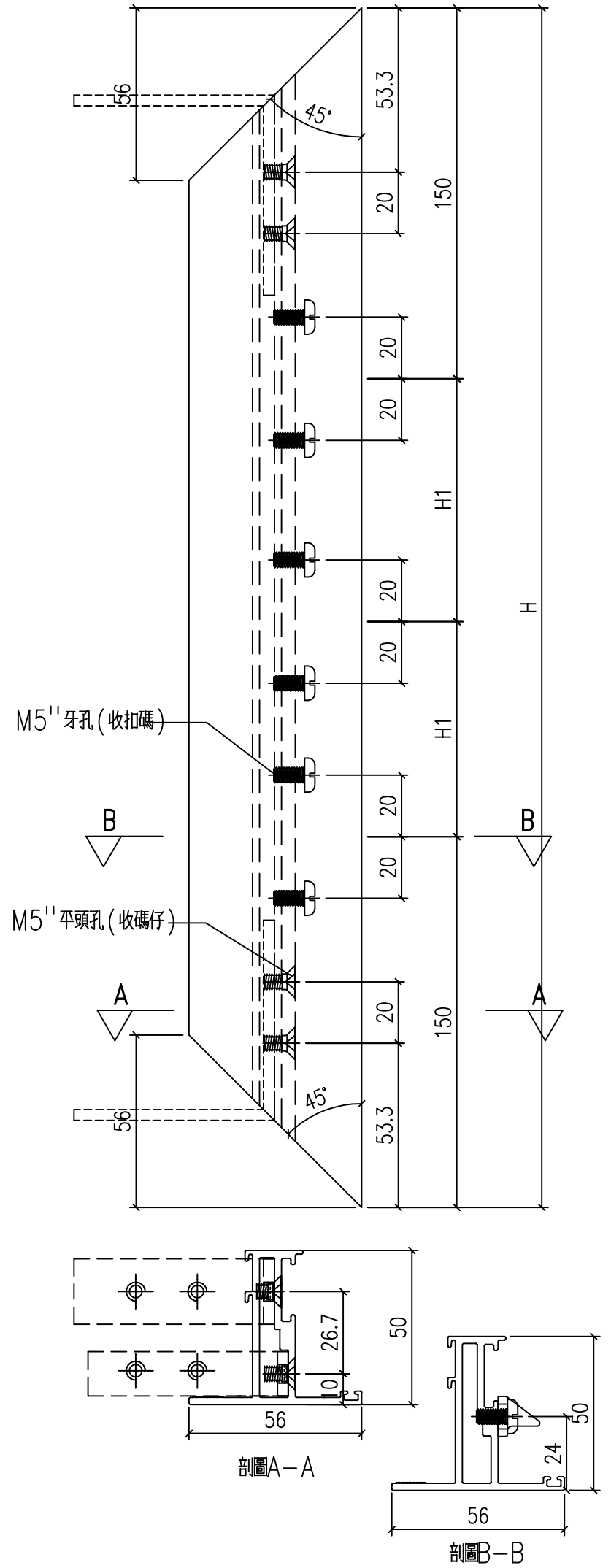
工程號	J-860	地盤	馬灣	附件
名稱	50窗玉料	採用		
材料	X86199	地盤		
顏色	--	工廠		

 美特鋁質 有限公司 MIDI Aluminium Fabricator Ltd.				類別		物料號		
				制圖	LRA	2023.9.27	圖號	X86199-P5-1
修改	-	-		復核	-	-	數量	--
日期	-	-		批准			位置	
序號	料號	H	H5				數量	用於窗號
1								
2								
3								
4								
5								
6								
7								
8								
9								
10								
11								
12								
13								
14								
15								
16								
17								
18								
19								
20								
21								
22								
23								
24								
25								
26								
27								
28								
29								
30								
31								
32								
33								
34								
35								
36								
37								
38								
39								
40								
41								
42								
43								
44								
45								
46								
47								
48								
49	X86199-P5-49		1172 596				1	W02-46
50	X86199-P5-50		1172 596				1	W02-47
51								
52								
53								
54								
55								
56								
57								
工程號	J-860	地盤	馬灣					
名稱	50窗玉料		採用					
材料	X86199		地盤					
顏色	--		工廠					

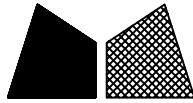
1462

1462

 美特鋁質 有限公司 MIDI Aluminium Fabricator Ltd.				類別		物料號	
修改	-	-		制圖	LRA	2023.5.6	圖號 X86199-P6
日期	-	-		復核	-	-	數量 --
				批准			位置



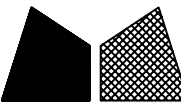
工程號	J-860	地盤	馬灣	附件
名稱	50窗玉料	採用		
材料	X86199	地盤		
顏色	--	工廠		

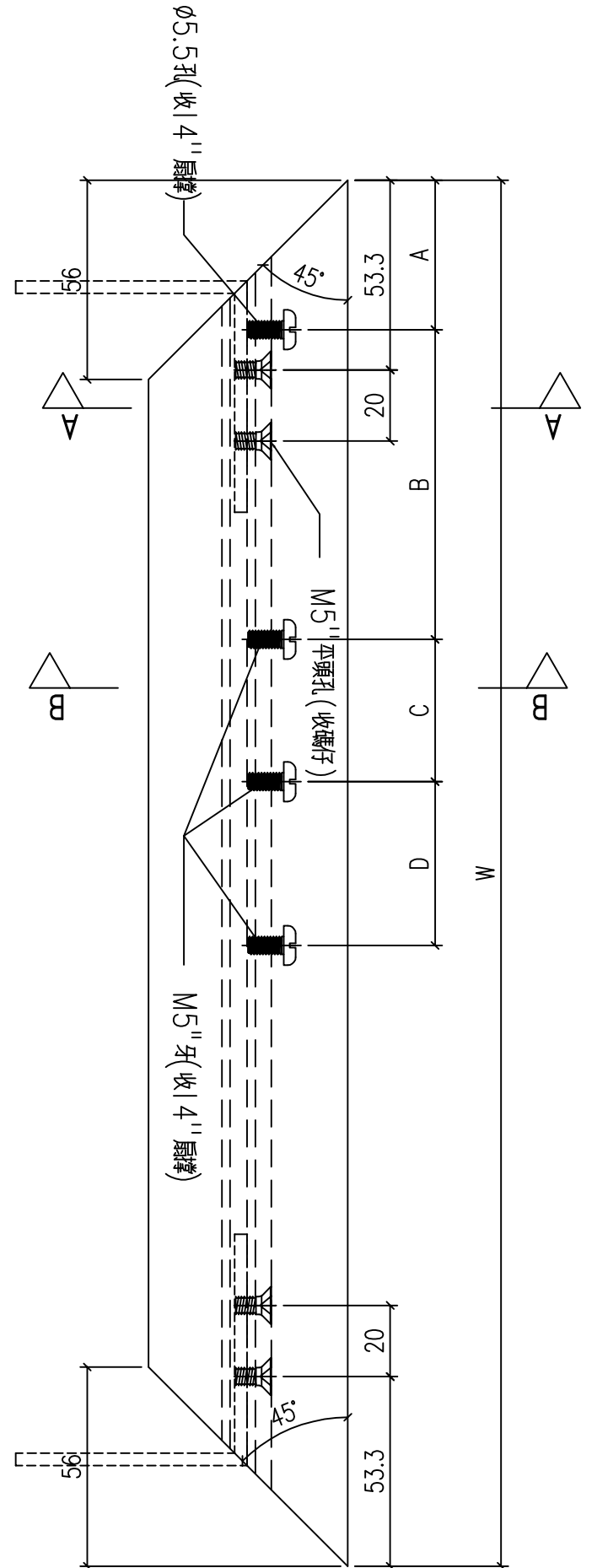
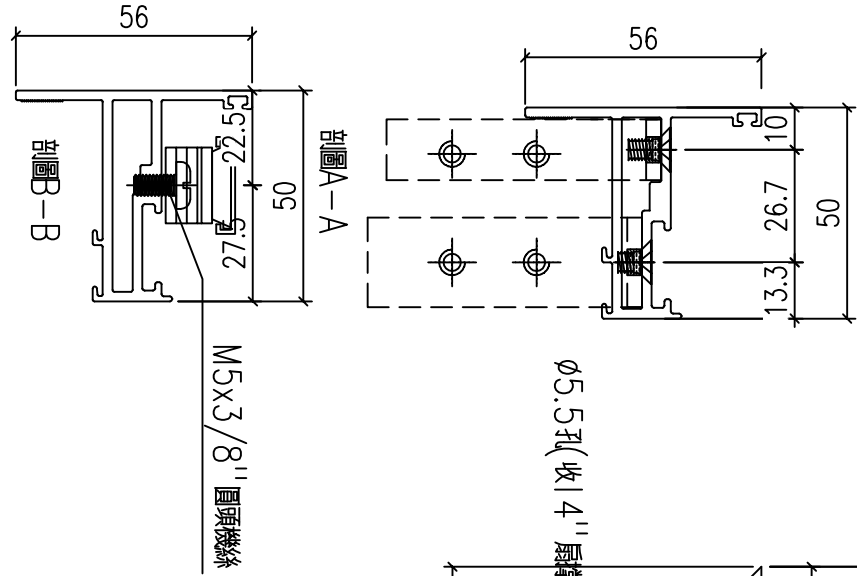
 美特鋁質 有限公司 MIDI Aluminium Fabricator Ltd.				類別		物料號		
				制圖	LRA	2023.5.6	圖號	X86199-P6-1
修改	-	-		復核	-	-	數量	--
日期	-	-		批准			位置	
序號	料號	H	H1				數量	用於窗號
1								
2								
3								
4								
5								
6								
7								
8								
9								
10								
11								
12								
13								
14								
15								
16								
17								
18								
19								
20								
21								
22								
23								
24								
25								
26								
27								
28								
29								
30								
31								
32								
33								
34								
35								
36								
37								
38								
39								
40								
41								
42								
43								
44								
45								
46								
47								
48								
49	X86199-P6-49						1	W02-46
50	X86199-P6-50						1	W02-47
51								
52								
53								
54								
55								

1462 581

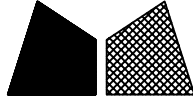
1462 581

工程號	J-860	地盤	馬灣	附件
名稱	50窗玉料		採用	
材料	X86199		地盤	
顏色	--		工廠	

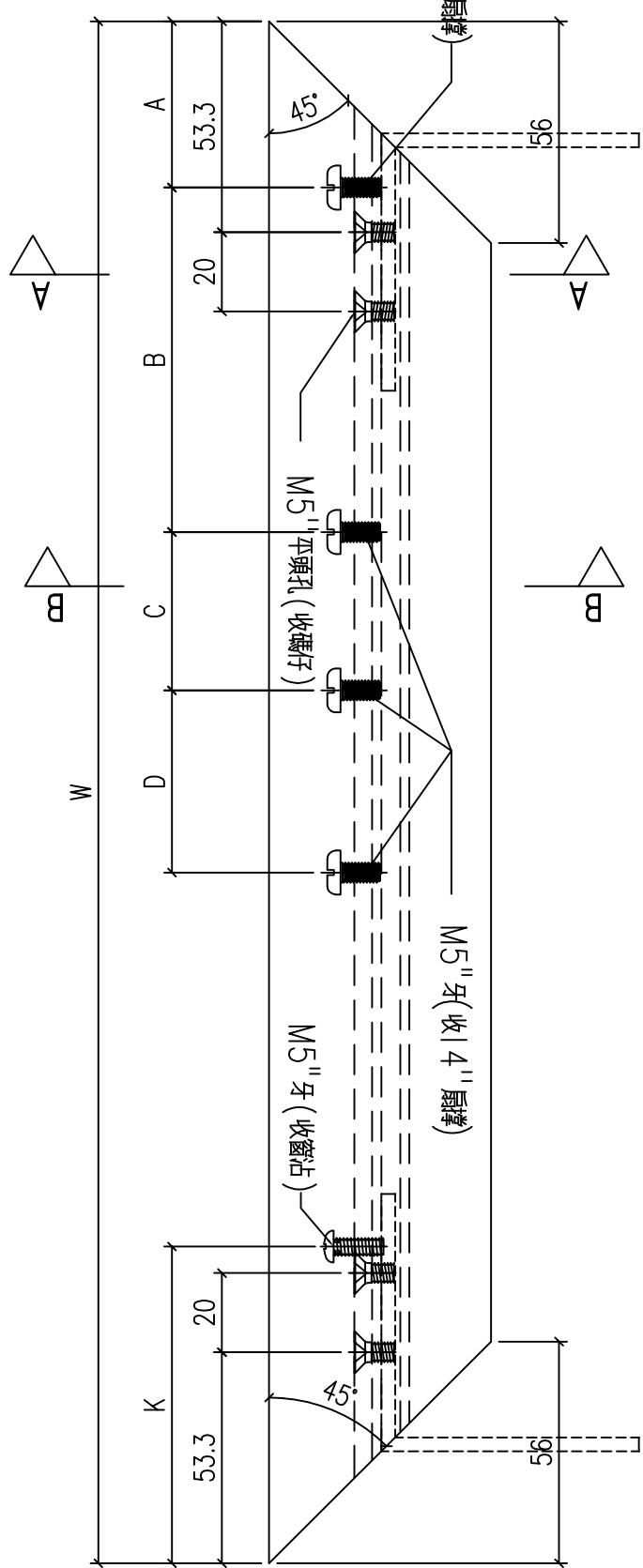
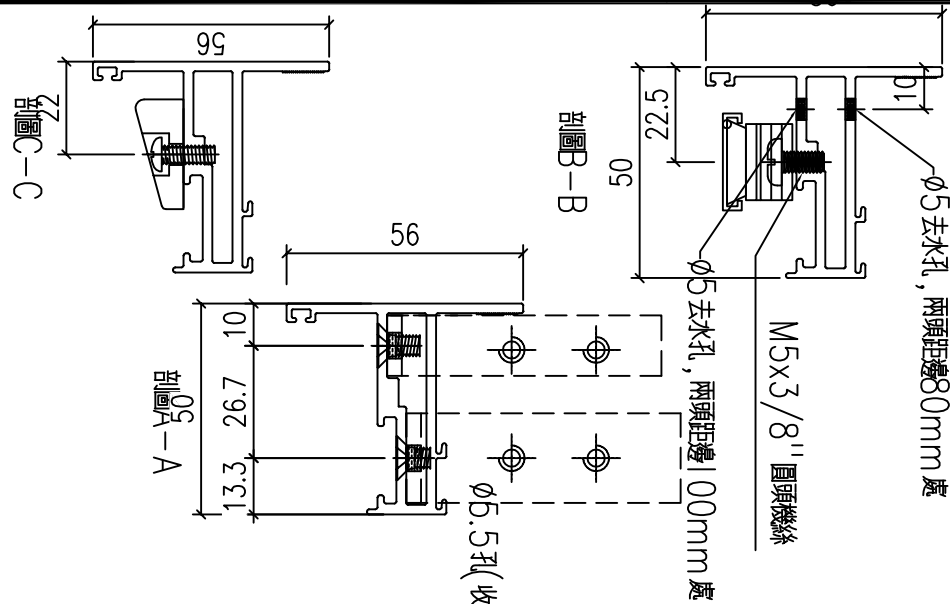
 美特鋁質 有限公司 MIDI Aluminium Fabricator Ltd.				類別		物料號	
修改	-	-		制圖	LRA	2023.9.27	圖號 X86199-P3
日期	-	-		復核	-	-	數量 --
				批准			位置



工程號	J-860	地盤	馬灣	附件
名稱	50窗玉料	採用		
材料	X86199	地盤		
顏色	--	工廠		


 美特鋁質 有限公司 MIDI Aluminium Fabricator Ltd.				類別		物料號				
				制圖	LRA	2023.9.27	圖號	X86199-P3-1		
修改	-	-		復核	-	-	數量	-		
日期	-	-		批准			位置			
序號	料號	W	A	B	C	D	數量	用於窗號		
1										
2										
3										
4										
5										
6										
7										
8										
9										
10										
11										
12										
13										
14										
15										
16										
17										
18										
19										
20										
21										
22										
23										
24										
25										
26										
27										
28										
29										
30										
31										
32										
33										
34										
35										
36										
37										
38										
39										
40										
41										
42										
43										
44										
45										
46										
47										
48										
49										
50										
51										
52										
53	X86199-P3-53		556.5	42	87	40	76	1		WO2-41
54	X86199-P3-54		491.5	42	87	40	76	1		WO2-42
55										
56										
57										
58										
59										
60										
61										
62										
63										
64										
65										
66										
67										
68										
69										
70										
71										
72										
工程號	J-860	地盤	馬灣							
名稱	50窗玉料		採用							
材料	X86199		地盤							
顏色	--		工廠							

類別		物料號	
制圖	LRA	2023.9.27	圖號 X86199-P4
修改	-	-	數量 --
日期	-	-	位置
		批准	



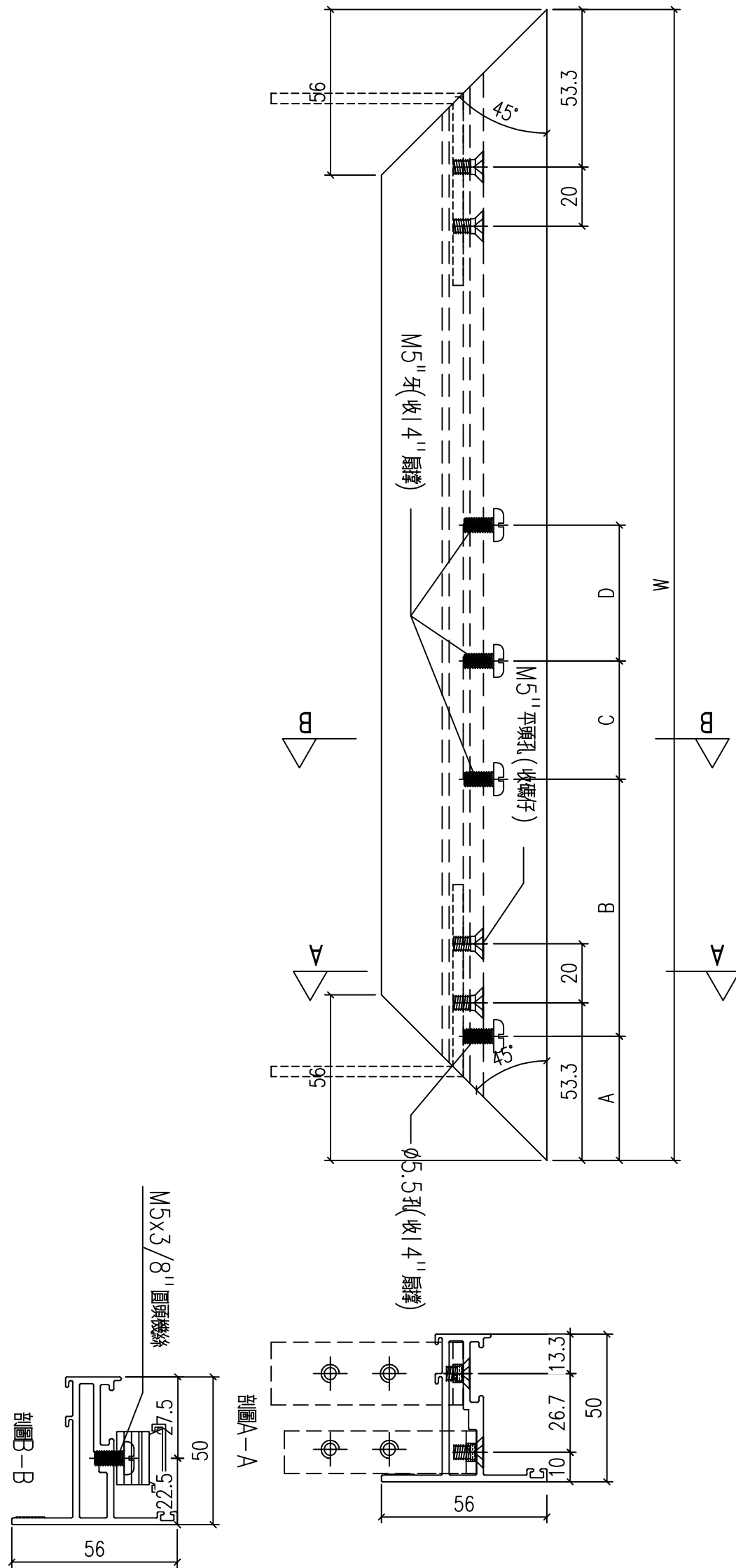
工程號	J-860	地盤	馬灣
名稱	50窗玉料	採用	
材料	X86199	地盤	
顏色	--	工廠	

附件

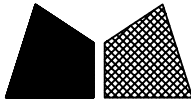
 美特鋁質 有限公司 MIDI Aluminium Fabricator Ltd.				類別		物料號				
				制圖	LRA	2023.9.27			圖號	X86199-P4-1
修改	-	-		復核	-	-			數量	--
日期	-	-		批准					位置	
序號	料號	W	A	B	C	D	K	數量	用於窗號	
1										
2										
3										
4										
5										
6										
7										
8										
9										
10										
11										
12										
13										
14										
15										
16										
17										
18										
19										
20										
21										
22										
23										
24										
25										
26										
27										
28										
29										
30										
31										
32										
33										
34										
35										
36										
37										
38										
39										
40										
41										
42										
43										
44										
45										
46										
47										
48			756.5							
49										
50										
51		58							46	
52										
53	X86199-P4-53	556.5	42	87	40	76	80	1	W02-41	
54	X86199-P4-54	491.5	42	87	40	76	80	1	W02-42	
55										
56		59							47	
57										
58		641.5								
59										
60										
61										
62										
63										
64										
65										
66										
67										
68										
69										
70										
71										
72										

工程號	J-860	地盤	馬灣	附件
名稱	50窗玉料		採用	
材料	X86199		地盤	
顏色	--		工廠	

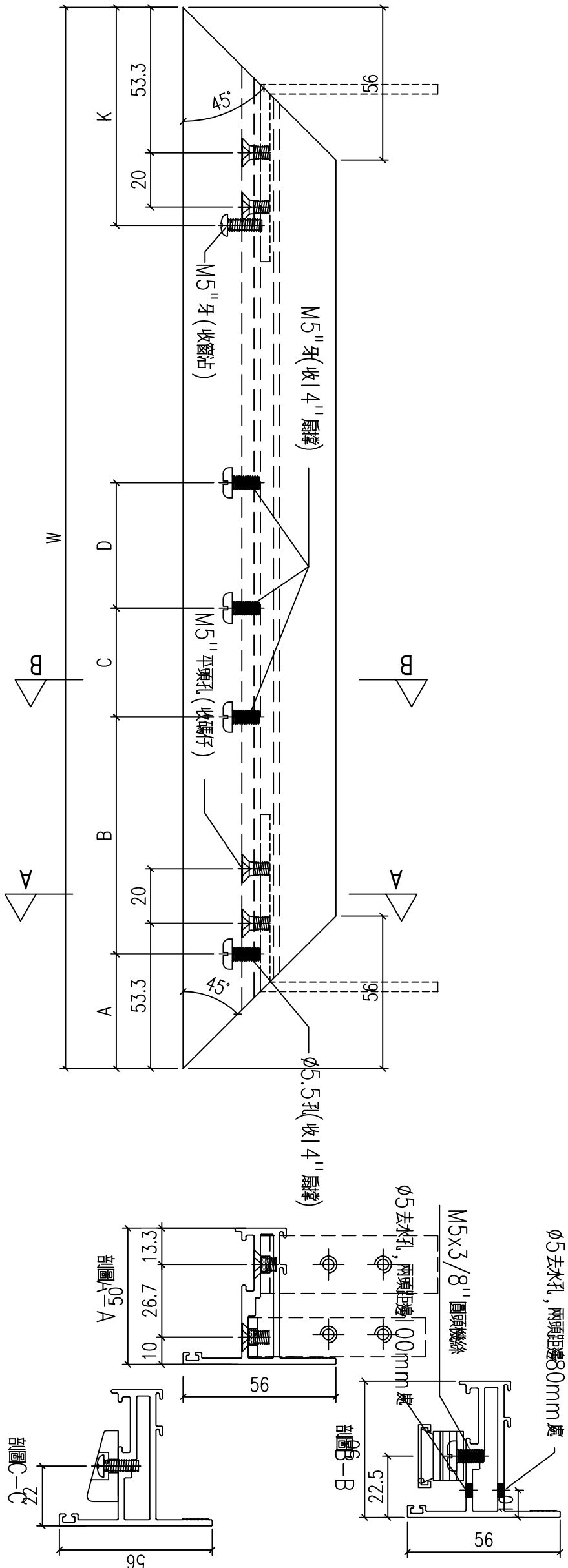
 美特鋁質 有限公司 MIDI Aluminium Fabricator Ltd.				類別		物料號	
修改	-	-		制圖	LRA	2023.9.27	圖號 X86199-P7
日期	-	-		復核	-	-	數量 --
				批准			位置



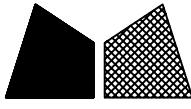
工程號	J-860	地盤	馬灣	附件
名稱	50窗玉料	採用		
材料	X86199	地盤		
顏色	--	工廠		

 美特鋁質 有限公司 MIDI Aluminium Fabricator Ltd.				類別		物料號		
				制圖	LRA	2023.9.27	圖號	X86199-P7-1
修改	-	-		復核	-	-	數量	--
日期	-	-		批准			位置	
序號	料號	W	A	B	C	D	數量	用於窗號
1								
2								
3								
4								
5								
6								
7								
8								
9								
10								
11								
12								
13								
14								
15								
16								
17								
18								
19								
20								
21								
22								
23								
24								
25								
26								
27								
28								
29								
30								
31								
32								
33								
34								
35								
36								
37								
38								
39								
40		756.5						
41								
42		58						46
43								
44	X86199-P7-44	556.5	42	87	40	76	1	W02-41
45	X86199-P7-45	491.5	42	87	40	76	1	W02-42
46		59						47
47								
48		641.5						
49								
50								
51								
52								
53								
54								
55								
56								
57								
工程號	J-860	地盤	馬灣					
名稱	50窗玉料		採用					
材料	X86199		地盤					
顏色	--		工廠					

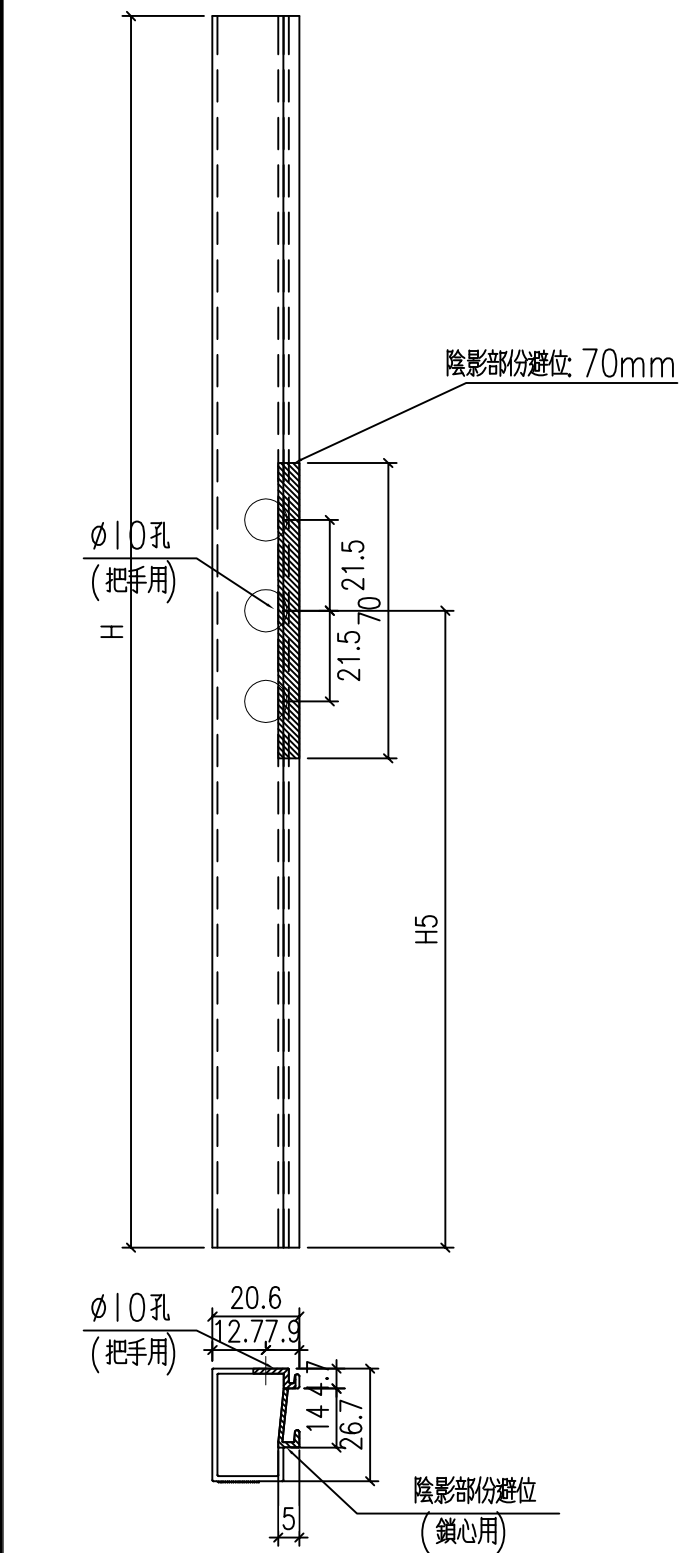
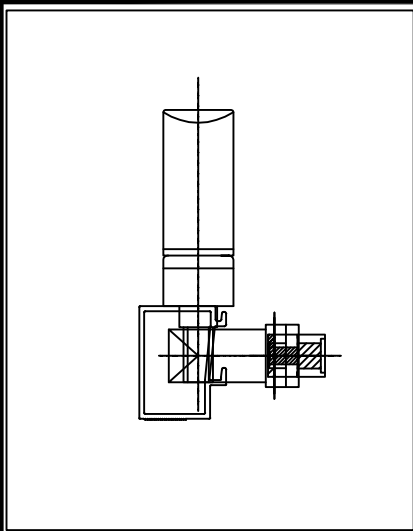
類別		物料號		
制圖	LRA	2023.9.27	圖號	X86199-P8
修改	-	-	數量	--
日期	-	-	批准	



工程號	J-860	地盤	馬灣	附件
名稱	50窗玉料	採用		
材料	X86199	地盤		
顏色	--	工廠		

 美特鋁質 有限公司 MIDI Aluminium Fabricator Ltd.				類別		物料號				
				制圖	LRA	2023.9.27			圖號	X86199-P8-1
修改	-	-		復核	-	-			數量	--
日期	-	-		批准					位置	
序號	料號	W	A	B	C	D	K	數量	用於窗號	
1										
2										
3										
4										
5										
6										
7										
8										
9										
10										
11										
12										
13										
14										
15										
16										
17										
18										
19										
20										
21										
22										
23										
24										
25										
26										
27										
28										
29										
30										
31										
32										
33										
34										
35										
36										
37										
38										
39										
40			756.5							
41										
42		58							46	
43										
44	X86199-P8- 44	556.5	42	87	40	76	80	1	W02- 41	
45	X86199-P8- 45	491.5	42	87	40	76	80	1	W02- 42	
46										
47		59							47	
48			641.5							
49										
50										
51										
52										
53										
54										
55										
56										
57										
工程號	J-860	地盤	馬灣	附 件						
名稱	50窗玉料		採 用							
材 料	X86199		地盤							
顏 色	--		工廠							

類別		物料號	
制圖	LRA	2023.9.27	圖號 X86202-P1
修改	-	-	數量 --
日期	-	-	位置
復核	-	-	
批准			



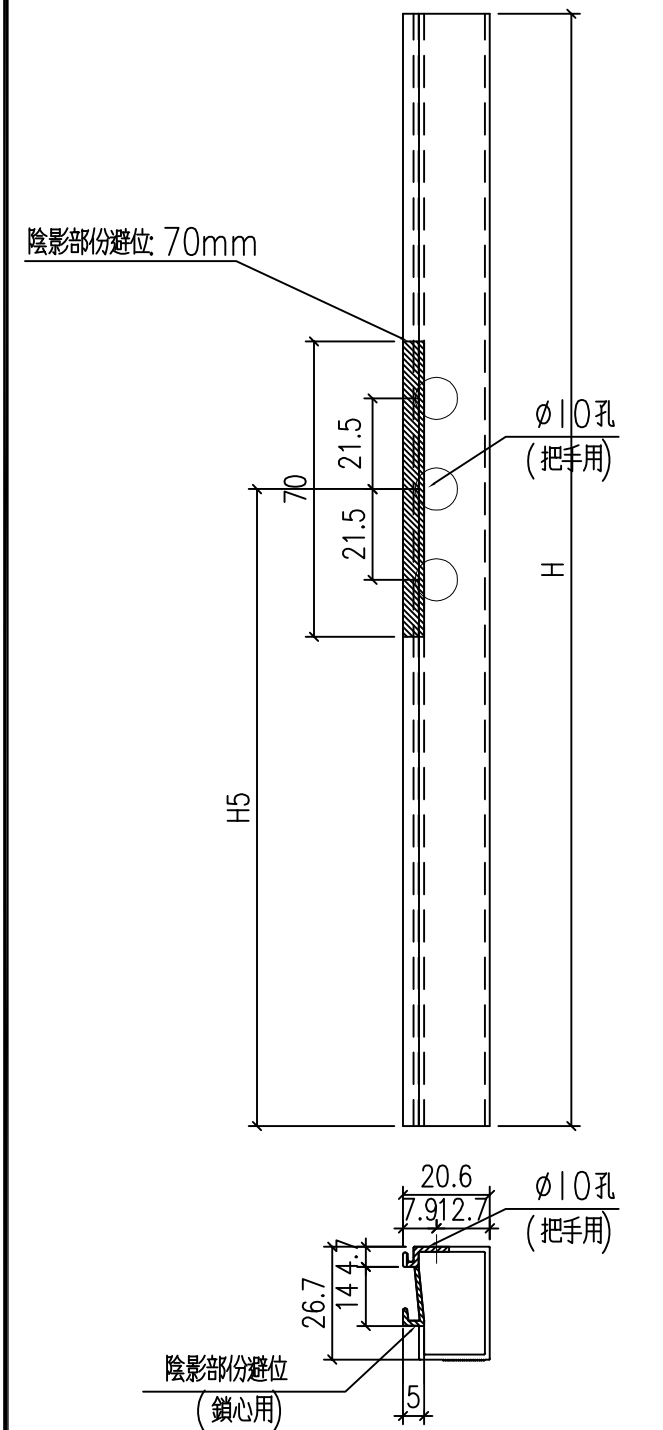
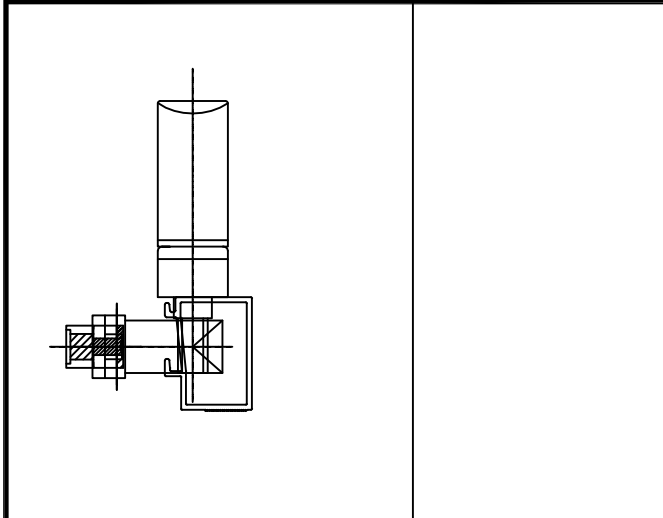
序號	料號	H	H5	數量	用於窗號
1	X86202-P1-1	226.2	118.1	1	WO1-10A
2					
3					
4					
5					
6					
7					
8					
9					
10					
11					
12					
13					
14					
15					
16					
17					
18					
19					
20					
21					
22					
23					
24					
25					
26					
27					
28					
29					
30					
31					
32					
33					
34					
35					
36					
37					
38					
39					
40					
41					
42					
43					
44					
45					
46					
47					
48					
49					
50					
51					
52					
53					
54					
55					
56					
57					
58	X86202-P1-58	1096.2	558.1	1	WO2-46
59	X86202-P1-59	1096.2	558.1	1	WO2-47
60					
61					
62					
63					
64					
65					
66					
67					
68					
69					
70					
71					
72					

1386.2

1386.2

工程號	J-860	地盤	馬灣	附件
名稱	50窗玻璃線	採用		
材料	X86202	地盤		
顏色	--	工廠		

類別		物料號	
制圖	LRA	2023.9.27	圖號 X86202-P2
修改	-	-	數量 --
日期	-	-	位置
復核	-	-	
批准			



序號	料號	H	H5	數量	用於窗號
1					
2					
3					
4					
5					
6					
7					
8					
9					
10					
11					
12					
13					
14					
15					
16					
17					
18					
19					
20					
21					
22					
23					
24					
25					
26					
27					
28					
29					
30					
31					
32					
33					
34					
35					
36					
37					
38					
39					
40					
41					
42					
43					
44					
45					
46					
47					
48	X86202-P2-48	1086.2	558.1	1	W02-45
49	X86202-P2-49	1096.2	558.1	1	W02-46
50					
51					
52					
53					
54					
55					
56					
57					
58					

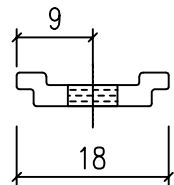
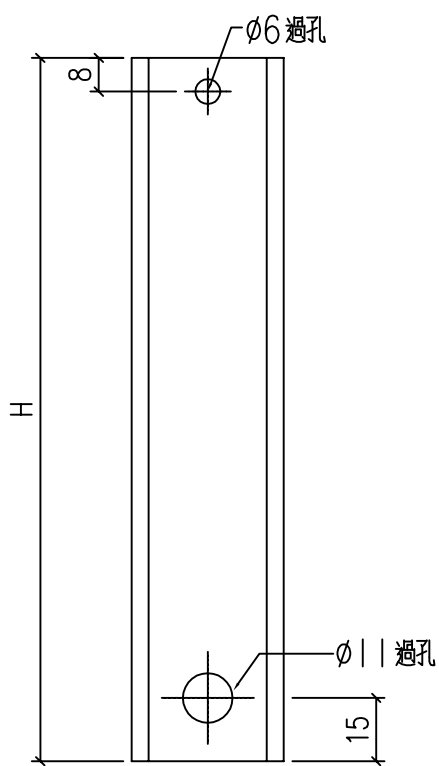
1386.2

1386.2

工程號	J-860	地盤	馬灣	附件
名稱	50窗玻璃線	採用		
材料	X86202	地盤		
顏色	--	工廠		

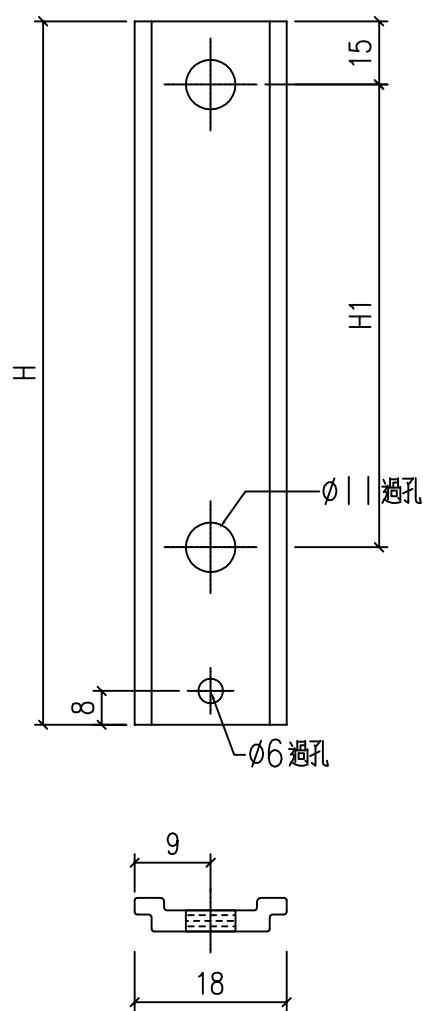
 美特鋁質 有限公司 MIDI Aluminium Fabricator Ltd.				類別		物料號	
修改	-	-		制圖	LRA	2023.9.27	圖號 X85964-FB1
日期	-	-		復核	-	-	數量 --
				批准			位置

序號	料號	H	數量
1			
2			
3			
4			
5			
6			
7			
8			
9			
10			
11			
12			
13			
14			
15			
16	FB-17	458	4
17			
18			
19			
20			
21			
22			
23			
24			
25			
26			
27			
28			
29			
30			
31			
32			
33			
34			
35			
36			
37			
38			
39			
40			
41			
42			
43			
44			
45			
46			



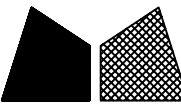
工程號	J-860	地盤	馬灣	附件
名稱	拉巴	採用		
材料	X85964	地盤		
顏色	--	工廠		

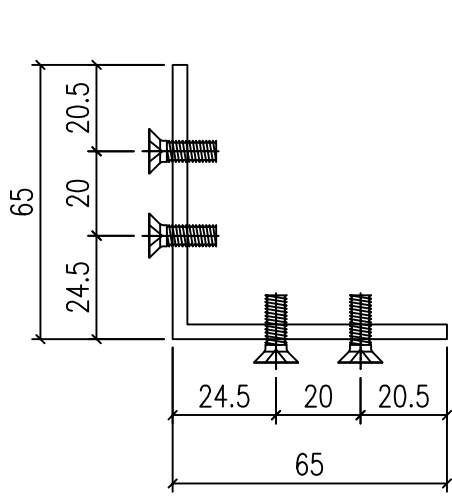
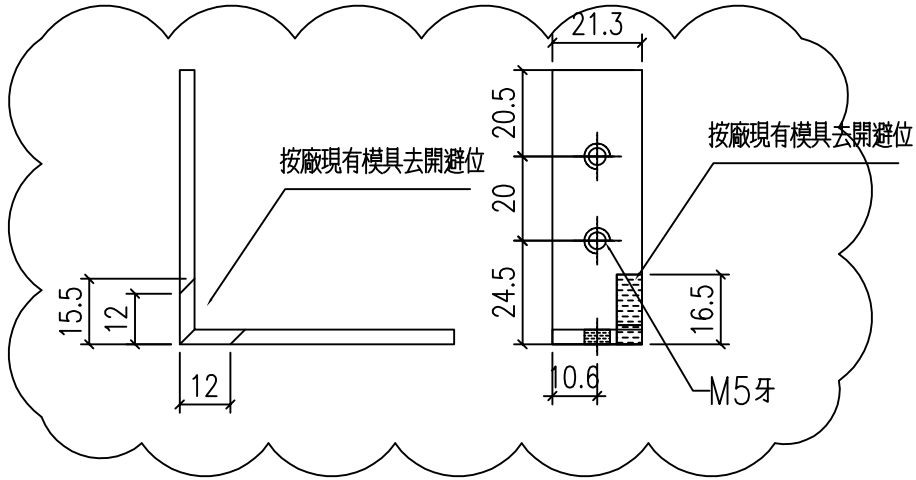
 美特鋁質 有限公司 MIDI Aluminium Fabricator Ltd.				類別		物料號	
修改	-	-		制圖	LRA	2023.9.27	圖號 X85964-FB2
日期	-	-		復核	-	-	數量 --
				批准			位置



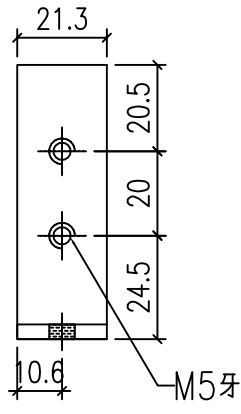
序號	料號	H	H1	數量
1				
2				
3				
4				
5				
6				
7				
8				
9				
10				
11				
12				
13				
14				
15				
16				
17				
18				
19				
20				
21				
22				
23				
24				
25				
26				
27				
28				
29				
30				
31			483.8	
32	HB-27	375	176	8
33		665		4
34				
35				
36				
37				
38				
39				
40				
41				
42				
43				
44				

工程號	J-860	地盤	馬灣	附件
名稱	拉巴	採用		
材料	X85964	地盤		
顏色	--	工廠		

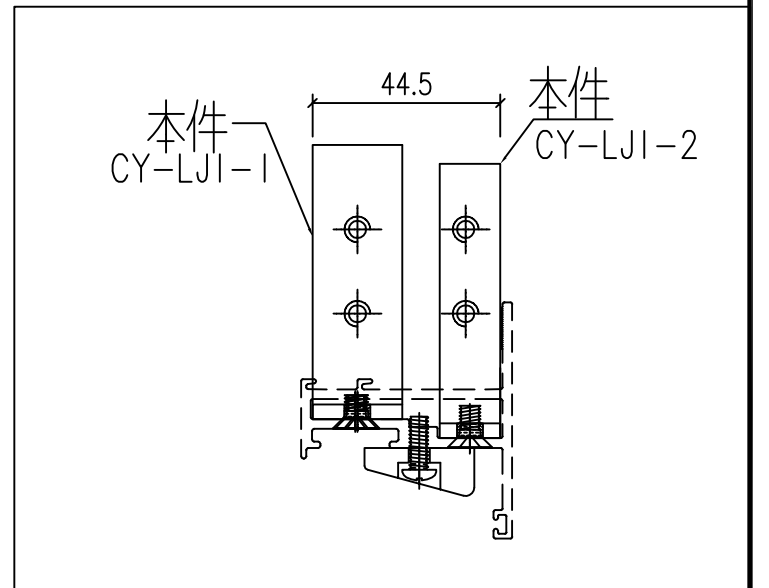
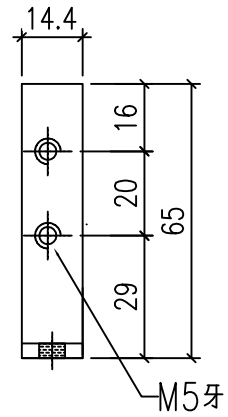
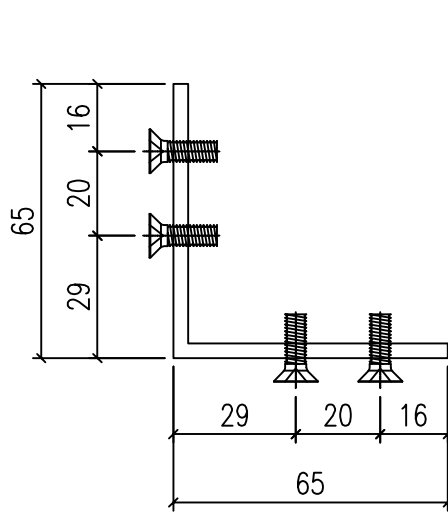
 美特鋁質 有限公司 MIDI Aluminium Fabricator Ltd.				類別		物料號	
修改	-	-		制圖	LRA	2023.9.27	圖號 CY-LJ1-1
日期	-	-		復核	-	-	數量 --
				批准			位置



CY-LJ1-1
 已做0.5mm搶位
~~400~~
 8



CY-LJ1-2
 已做0.5mm搶位
~~400~~
 8



工程號	J-860	地盤	馬灣	附件
名稱	鋁角加工圖		採用	
材料	JM1069 (65x65x3.5mm鋁角)		地盤	
顏色	MILL		工廠	