



工程指示 / 要求簡箋 ENGINEER INSTRUCTIONS(E.I.)

工程指示編號:	EI- 7838	修改版本:	C
	HK- 1111		
工程編號:	J 860	工程名稱:	馬灣(村屋)
收件人:	生統	發件人:	nero
工程項目:	後裝窗 - 廠用鋁料加工圖 W04-02, 位置: LOT 4 -1F W04-04, 位置: LOT 4 -1F	日期:	07/06/2024

<input type="checkbox"/> 原合約工程包	<input type="checkbox"/> 原合約工程加 / 減賬 QT-	<input type="checkbox"/> 新工程報價 QT-
---------------------------------	--	------------------------------------

信件批核號碼/圖紙參考編號:	批核模具圖紙編號:
客戶指示附件:	管理內部批簽署:

<input type="checkbox"/> 初步鋁料 B.M.	<input type="checkbox"/> 加工拆圖, 然後生產	<input type="checkbox"/> 尺寸表
<input type="checkbox"/> 正式鋁料 B.M.	<input type="checkbox"/> 技術上資料 / 指示	<input type="checkbox"/> 報價
<input type="checkbox"/> 配件 B.M.	<input type="checkbox"/> 樣辦或貨品說明書	<input type="checkbox"/> 分判合約
<input type="checkbox"/> 其他:		

內容: 請按附件資料生產加工, 送地盤。 更正圖紙
完成上列要求日期: 14/6/2024

國內

<input type="checkbox"/> 生產技術總監	<input type="checkbox"/> 連附件	<input type="checkbox"/> 技術部	<input type="checkbox"/> 連附件	<input type="checkbox"/> 生產部	<input type="checkbox"/> 連附件
<input type="checkbox"/> 採購部	<input type="checkbox"/> 連附件	<input checked="" type="checkbox"/> 生產統籌部	<input checked="" type="checkbox"/> 連附件	<input type="checkbox"/> 報關組	<input type="checkbox"/> 連附件
<input type="checkbox"/> 質檢部	<input type="checkbox"/> 連附件	<input type="checkbox"/> 會計部	<input type="checkbox"/> 連附件	<input type="checkbox"/> 機械設計部	<input type="checkbox"/> 連附件
<input type="checkbox"/> 香港辦	<input type="checkbox"/> 連附件	<input type="checkbox"/> 其他:			

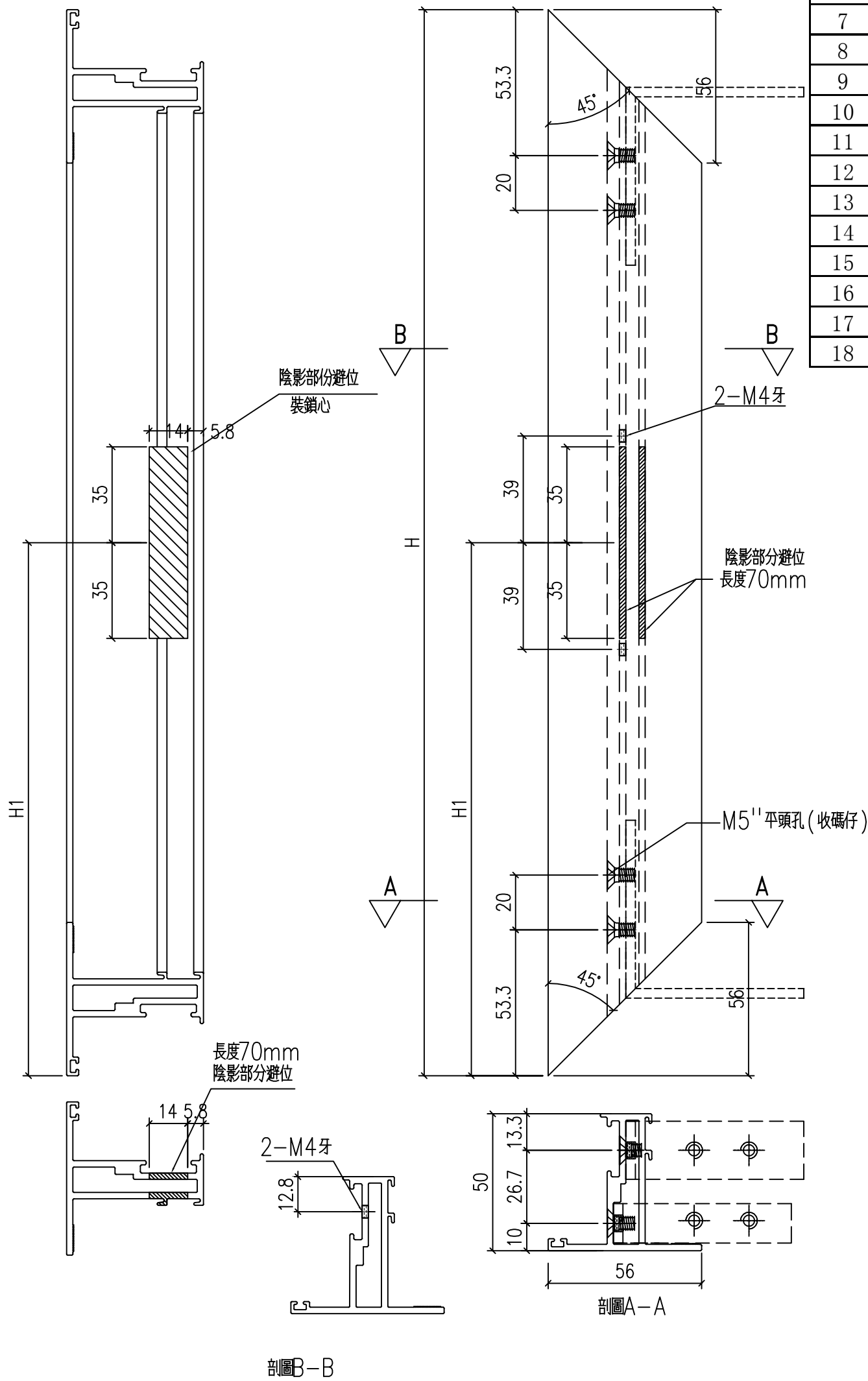
香港

<input type="checkbox"/> 行政部	<input type="checkbox"/> 連附件	<input type="checkbox"/> 會計部	<input type="checkbox"/> 連附件	<input type="checkbox"/> 統籌部	<input type="checkbox"/> 連附件	<input type="checkbox"/> 工程部	<input type="checkbox"/> 連附件
<input type="checkbox"/> 採購部	<input type="checkbox"/> 連附件	<input type="checkbox"/> QS部	<input type="checkbox"/> 連附件	<input checked="" type="checkbox"/> 地盤管理	<input checked="" type="checkbox"/> 連附件	<input type="checkbox"/> 維修部	<input type="checkbox"/> 連附件

*發件人簽署:	人	*組別成員批核簽署:	
傳遞編號:	HK1111	項目經理簽署:	

類別		物料號	
制圖	LRA	2024.02.05	圖號 X86199-SH5
修改	-	-	數量 506
日期	-	-	位置 1462 581
復核	-	-	
批准			

序號	料號	H	數量	H1
1	X86199-W04/02-3	1162	1	496
2				
3	X86199-W04/04-3	1382	3	356
4				
5		1462		581
6			1	
7				
8				
9				
10				
11				
12				
13				
14				
15				
16				
17				
18				506

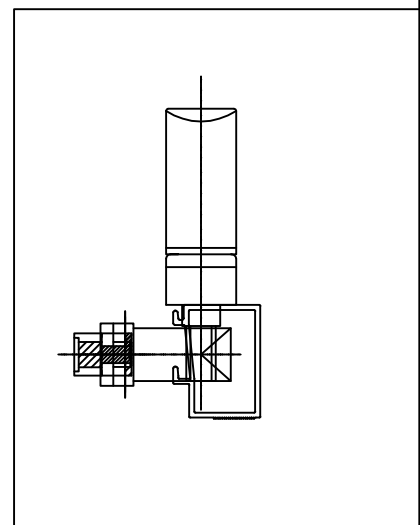
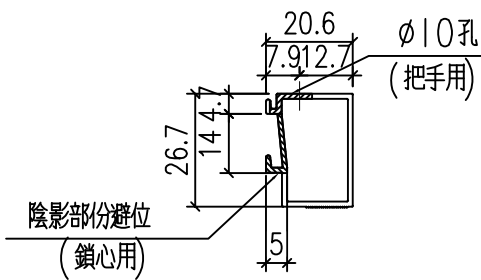
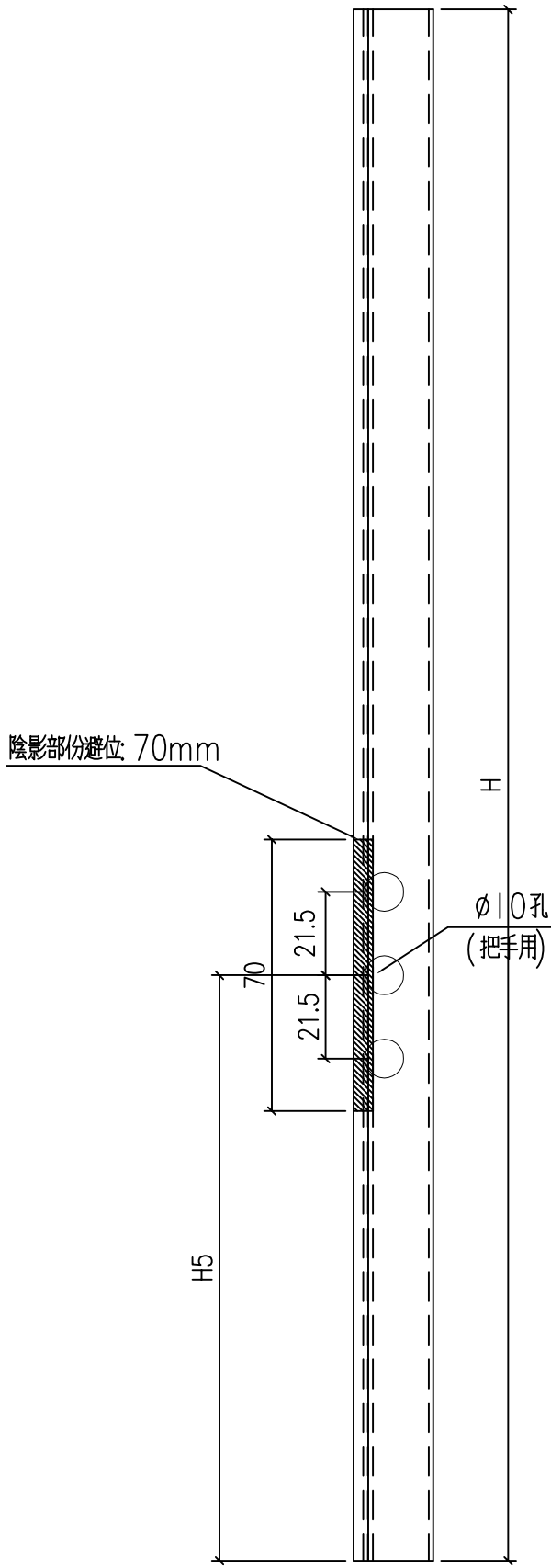


工程號	J-860	地盤	馬灣	附件
名稱	50窗玉料	採用		
材料	X86199	地盤		
顏色	--	工廠		



類別		物料號	
制圖	LRA	2024.02.05	圖號 X86202-P2
修改	-	-	數量 --
日期	-	-	批准

铝料编号	H	数量	使用位置	H5
X86202-W04/02-2	1086.2	1	W04-02	458.1
			468.1	506
X86202-W04/04-2	1306.2	3	W04-04	318.1
	1386.2	1	468.1	506



工程號	J-860	地盤	馬灣	附件
名稱	50窗玻璃線	採用		
材料	X86202	地盤		
顏色	--	工廠		