

工程指示 / 要求簡箋 ENGINEER INSTRUCTIONS(E.I.)

工程指示編號:	EI- 7838	修改版本:	B
	HK- 1064		
工程編號:	J 860	工程名稱:	馬灣(村屋)
收件人:	生統	發件人:	nero
工程項目:	後裝窗 - 廠用鋁料加工圖 W04-02, 位置: LOT 4 -1F W04-04, 位置: LOT 4 -1F	日期:	04/06/2024

<input type="checkbox"/> 原合約工程包	<input type="checkbox"/> 原合約工程加 / 減賬 QT-	<input type="checkbox"/> 新工程報價 QT-
---------------------------------	--	------------------------------------

信件批核號碼/圖紙參考編號:	批核模具圖紙編號:
客戶指示附件:	管理內部批簽署:

<input type="checkbox"/> 初步鋁料 B.M.	<input type="checkbox"/> 加工拆圖, 然後生產	<input type="checkbox"/> 尺寸表
<input type="checkbox"/> 正式鋁料 B.M.	<input type="checkbox"/> 技術上資料 / 指示	<input type="checkbox"/> 報價
<input type="checkbox"/> 配件 B.M.	<input type="checkbox"/> 樣辦或貨品說明書	<input type="checkbox"/> 分判合約
<input type="checkbox"/> 其他:		

內容: 請按附件資料生產加工, 送地盤。 <b>更正圖紙</b>
完成上列要求日期: 14/6/2024

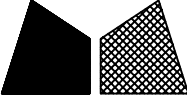
國內

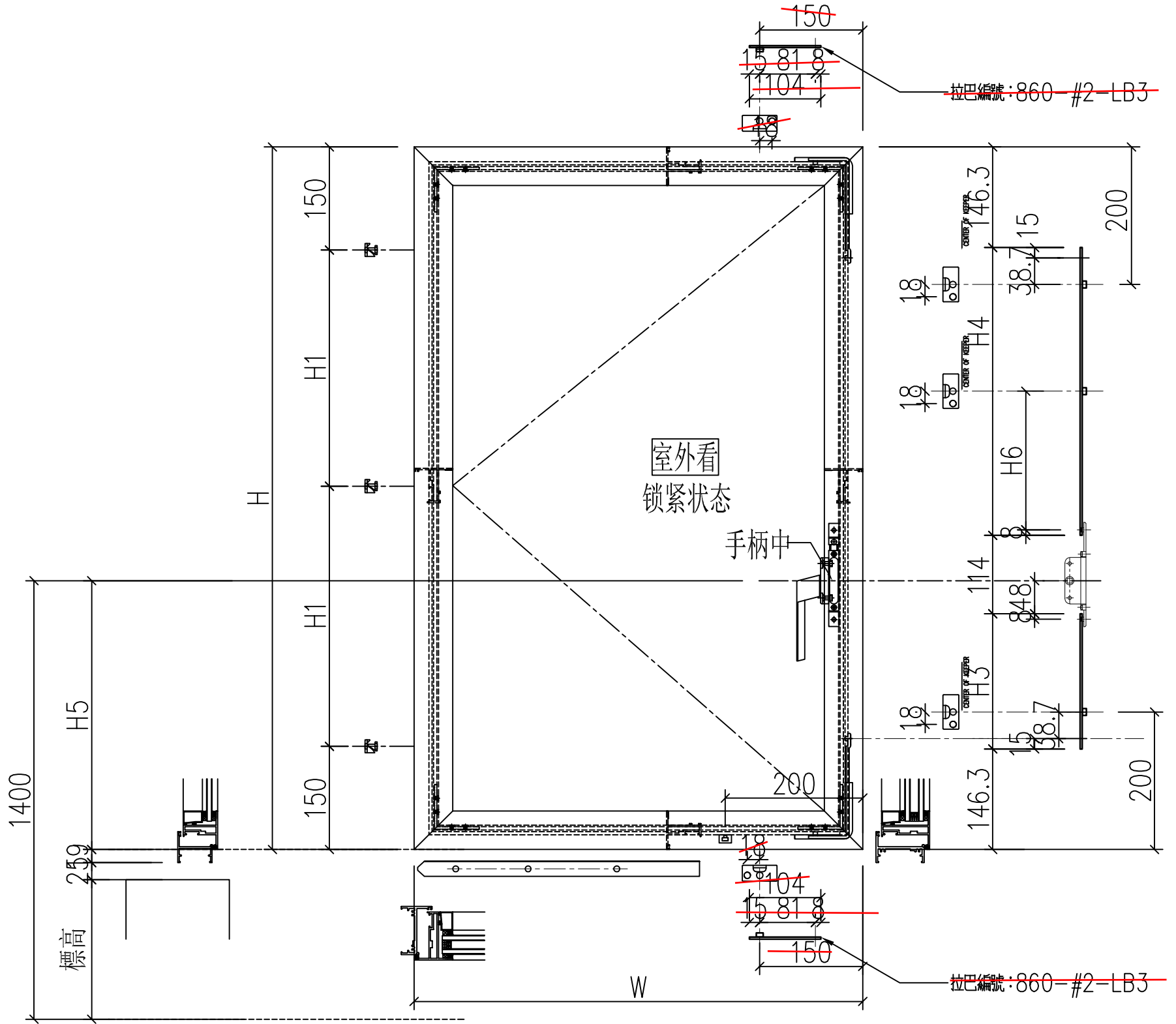
<input type="checkbox"/> 生產技術總監	<input type="checkbox"/> 連附件	<input type="checkbox"/> 技術部	<input type="checkbox"/> 連附件	<input type="checkbox"/> 生產部	<input type="checkbox"/> 連附件
<input type="checkbox"/> 採購部	<input type="checkbox"/> 連附件	<input checked="" type="checkbox"/> 生產統籌部	<input checked="" type="checkbox"/> 連附件	<input type="checkbox"/> 報關組	<input type="checkbox"/> 連附件
<input type="checkbox"/> 質檢部	<input type="checkbox"/> 連附件	<input type="checkbox"/> 會計部	<input type="checkbox"/> 連附件	<input type="checkbox"/> 機械設計部	<input type="checkbox"/> 連附件
<input type="checkbox"/> 香港辦	<input type="checkbox"/> 連附件	<input type="checkbox"/> 其他:			

香港

<input type="checkbox"/> 行政部	<input type="checkbox"/> 連附件	<input type="checkbox"/> 會計部	<input type="checkbox"/> 連附件	<input type="checkbox"/> 統籌部	<input type="checkbox"/> 連附件	<input type="checkbox"/> 工程部	<input type="checkbox"/> 連附件
<input type="checkbox"/> 採購部	<input type="checkbox"/> 連附件	<input type="checkbox"/> QS部	<input type="checkbox"/> 連附件	<input checked="" type="checkbox"/> 地盤管理	<input checked="" type="checkbox"/> 連附件	<input type="checkbox"/> 維修部	<input type="checkbox"/> 連附件

*發件人簽署:	h	*組別成員批核簽署:	
傳遞編號:	HK1064	項目經理簽署:	

 美特鋁質有限公司 MIDI Aluminium Fabricator Ltd.				類別		物料號		圖號	860-FY3
修改	-	-		制圖	LRA	2024.02.05		數量	见表
日期	-	-		復核	-	-		位置	
				批准					



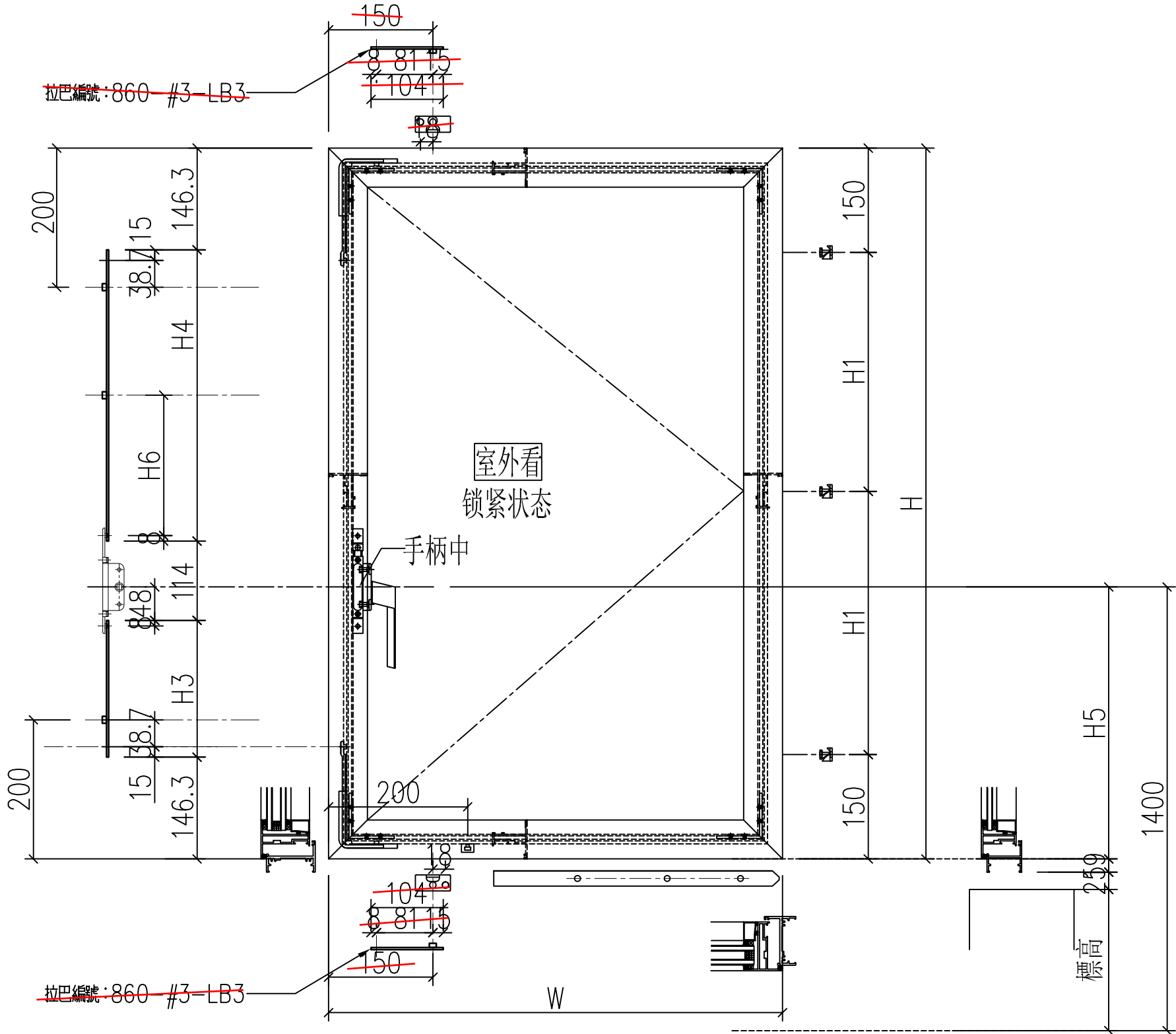
**W04-02 W04-02#1**

序号	窗號	窗玉號	窗玉W	窗玉H	H1	H3 (编号及长度)	H4 (编号及长度)	H5	数量	H6
1	<del>W04a-4</del>	<del>W04a/4-#2</del>	566.5	1462	581	W04a/4-#2-LB1 311.7	W04a/4-#2-LB2 743.7	506	1	341
2	<del>W13-11</del>	<del>W13/11-#2</del>	566.5	1462	581	W13/11-#2-LB1 311.7	W13/11-#2-LB2 743.7	506	1	341

**W04-04 W04-04#1**

工程號	J-860	地盤	马湾	附件
名稱	多點鎖放樣		採	
材料	详见加工图		地盤	
顏色	--		工廠	

類別		物料號	
制圖	LRA	2024.02.05	圖號 860-FY4
修改	-	-	數量 见表
日期	-	-	位置
		復核	-
		批准	



**W04-02 W04-02#2**

**#2**

**#2**

序号	窗號	窗玉號	窗玉W	窗玉H	H1	H3 (编号及长度)	H4 (编号及长度)	H5	数量	H6
1	<del>W04a-4</del>	<del>W04a/4-#3</del>	566.5	1462	581	<del>W04a/4-#3-LB1</del> 311.7	<del>W04a/4-#3-LB2</del> 743.7	506	1	341
2	<del>W13-11</del>	<del>W13/11-#3</del>	566.5	1462	581	<del>W13/11-#3-LB1</del> 311.7	<del>W13/11-#3-LB2</del> 743.7	506	1	341

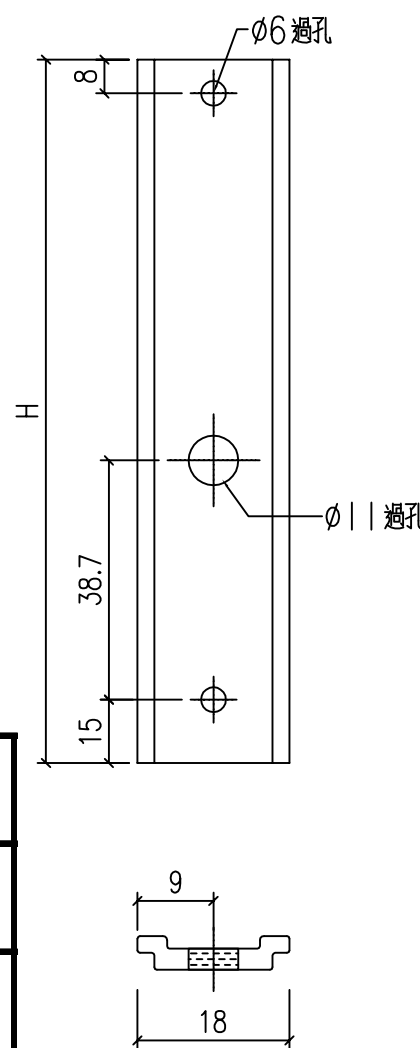
**W04-04 W04-04#2**

**#2**

**#2**

工程號	J-860	地盤	馬灣	附件
名稱	多點鎖放樣		採	
材料	详见加工圖		地盤	
顏色	--		工廠	

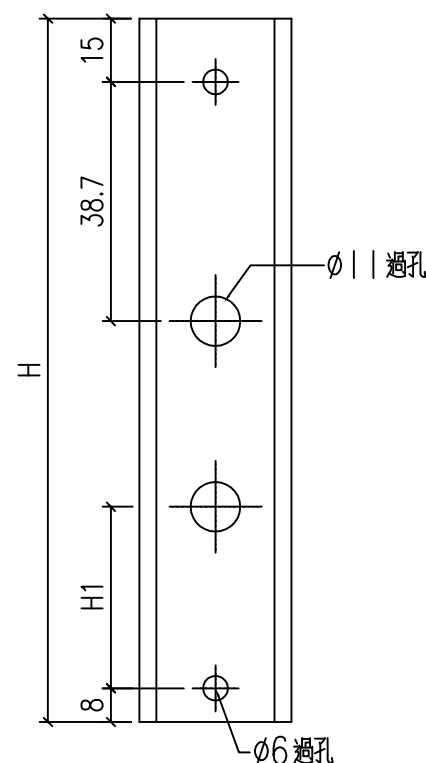
 美特鋁質 有限公司 MIDI Aluminium Fabricator Ltd.				類別		物料號	
				制圖	LRA	2024.02.05	圖號 X85964-P3
修改	-	-		復核	-	-	數量 --
日期	-	-		批准			位置



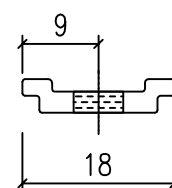
拉巴编号	H	数量
W 04a/4-#2-LB1	311.7	<del>1</del> 2
	311.7	
W 13/11-#2-LB1	<del>161.7</del>	<del>1</del> 2

工程號	J-860	地盤	馬灣	附件
名稱	拉巴	採用		
材料	X85964	地盤		
顏色	--	工廠		

 美特鋁質 有限公司 MIDI Aluminium Fabricator Ltd.				類別		物料號	
				制圖	LRA	2024.02.05	圖號 X85964-P4
修改	-	-		復核	-	-	數量 --
日期	-	-		批准			位置



拉巴编号	H	数量	H1
W 04a/4-#2-LB2	<del>503.7</del>	<del>1</del>	<del>221</del>
	743.7	2	341
W 13/11-#2-LB2	<del>873.7</del>	<del>1</del>	<del>406</del>
	743.7	2	341



341

工程號	J-860	地盤	馬灣	附件
名稱	拉巴	採用		
材料	X85964	地盤		
顏色	--	工廠		