



工程指示 / 要求簡箋 ENGINEER INSTRUCTIONS(E.I.)

工程指示編號:	EI- 7838	修改版本:	A
	HK- 1038		
工程編號:	J 860	工程名稱:	馬灣(村屋)
收件人:	生統	發件人:	nero
工程項目:	後裝窗 - 廠用鋁料加工圖 W04-02, 位置: LOT 4 -1F W04-04, 位置: LOT 4 -1F	日期:	31/05/2024

<input type="checkbox"/> 原合約工程包	<input type="checkbox"/> 原合約工程加 / 減賬 QT-	<input type="checkbox"/> 新工程報價 QT-
---------------------------------	--	------------------------------------

信件批核號碼/圖紙參考編號:	批核模具圖紙編號:
客戶指示附件:	管理內部批簽署:

<input type="checkbox"/> 初步鋁料 B.M.	<input type="checkbox"/> 加工拆圖, 然後生產	<input type="checkbox"/> 尺寸表
<input type="checkbox"/> 正式鋁料 B.M.	<input type="checkbox"/> 技術上資料/指示	<input type="checkbox"/> 報價
<input type="checkbox"/> 配件 B.M.	<input type="checkbox"/> 樣辦或貨品說明書	<input type="checkbox"/> 分判合約
<input type="checkbox"/> 其他:		

內容: 請按附件資料生產加工, 送地盤。 修改尺寸 圖紙之前作廢
完成上列要求日期: 4/6/2024

國內

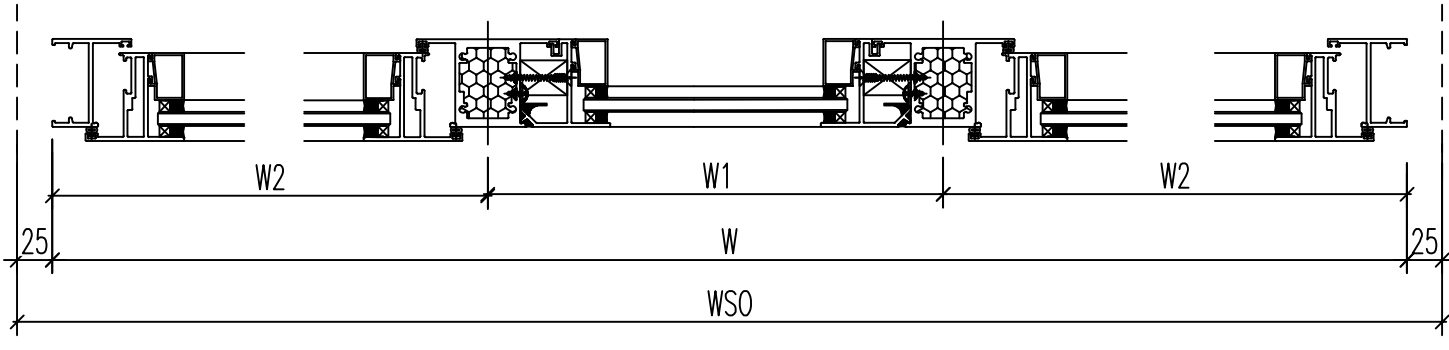
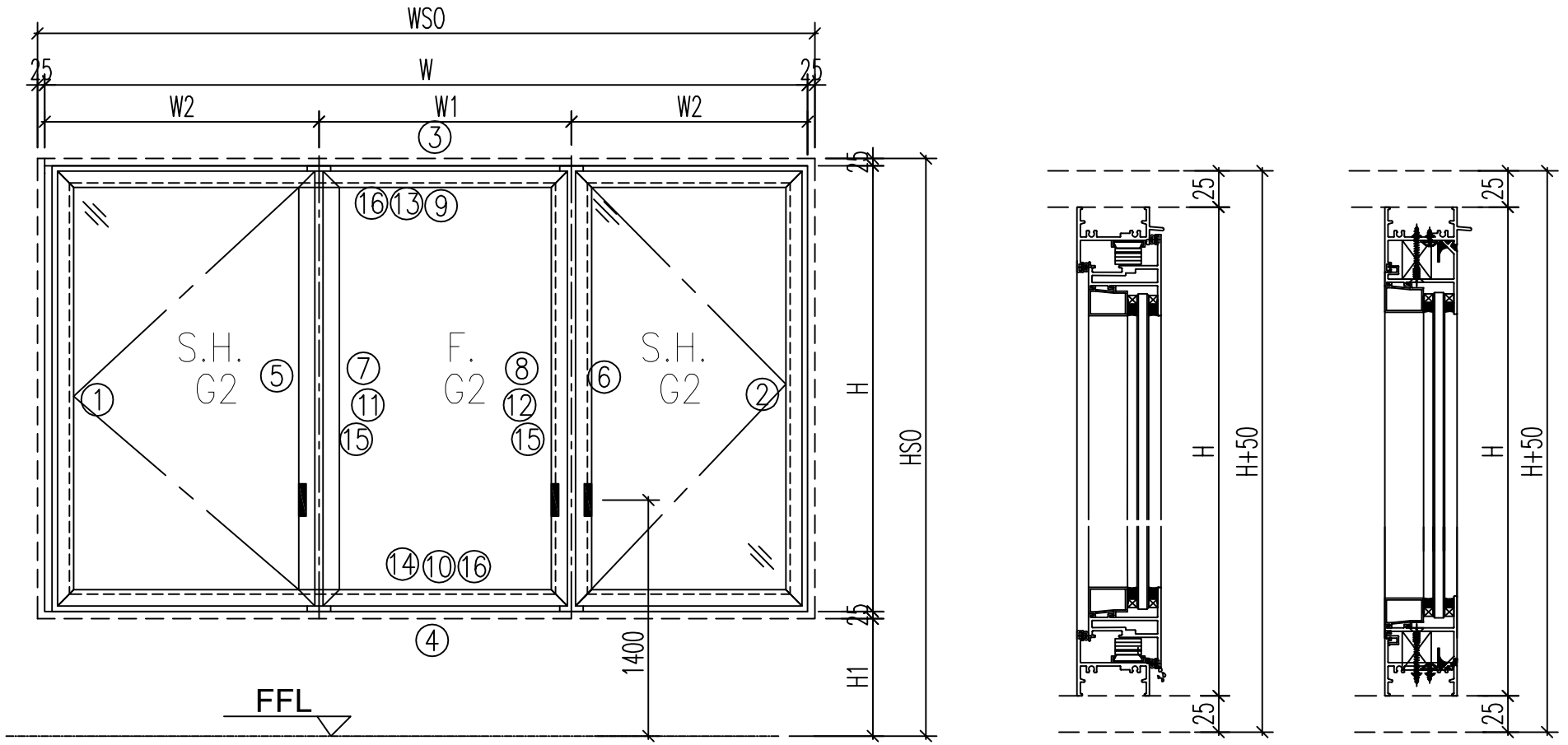
<input type="checkbox"/> 生產技術總監	<input type="checkbox"/> 連附件	<input type="checkbox"/> 技術部	<input type="checkbox"/> 連附件	<input type="checkbox"/> 生產部	<input type="checkbox"/> 連附件
<input type="checkbox"/> 採購部	<input type="checkbox"/> 連附件	<input checked="" type="checkbox"/> 生產統籌部	<input checked="" type="checkbox"/> 連附件	<input type="checkbox"/> 報關組	<input type="checkbox"/> 連附件
<input type="checkbox"/> 質檢部	<input type="checkbox"/> 連附件	<input type="checkbox"/> 會計部	<input type="checkbox"/> 連附件	<input type="checkbox"/> 機械設計部	<input type="checkbox"/> 連附件
<input type="checkbox"/> 香港辦	<input type="checkbox"/> 連附件	<input type="checkbox"/> 其他:			

香港

<input type="checkbox"/> 行政部	<input type="checkbox"/> 連附件	<input type="checkbox"/> 會計部	<input type="checkbox"/> 連附件	<input type="checkbox"/> 統籌部	<input type="checkbox"/> 連附件	<input type="checkbox"/> 工程部	<input type="checkbox"/> 連附件
<input type="checkbox"/> 採購部	<input type="checkbox"/> 連附件	<input type="checkbox"/> QS部	<input type="checkbox"/> 連附件	<input checked="" type="checkbox"/> 地盤管理	<input checked="" type="checkbox"/> 連附件	<input type="checkbox"/> 維修部	<input type="checkbox"/> 連附件

*發件人簽署:	人	*組別成員批核簽署:	
傳遞編號:	HK1038	項目經理簽署:	

類別		物料號	
制圖	LRA	2024.02.05	圖號 860-W04-Z1
修改	-	-	數量
日期	-	-	位置
復核	-	-	
批准			



- 注意:
1. 玻璃線橫碰企
 2. 窗玉搭位7mm
 3. SH窗玉裝HHMS16-B扇撐
 4. 生窗底部需開去水孔
 5. 裝2組扣碼
 6. SH窗用立興配件, 鎖3點
 7. SH窗需裝窗拈框上裝1支
 8. 滴水線比窗玉每頭長1mm

工程號	J-860	地盤	馬灣	附件
名稱	鋁窗組裝圖		採	
材料	詳見加工圖		地盤	
顏色	--		工廠	

数据表见: 860-W04-Z1a~e

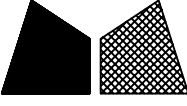
 美特鋁質 有限公司 MIDI Aluminium Fabricator Ltd.				類別		物料號	
				制圖	LRA	2024.02.05	圖號 860-W04-Z1a
修改	-	-		復核	-	-	數量
日期	-	-		批准			位置

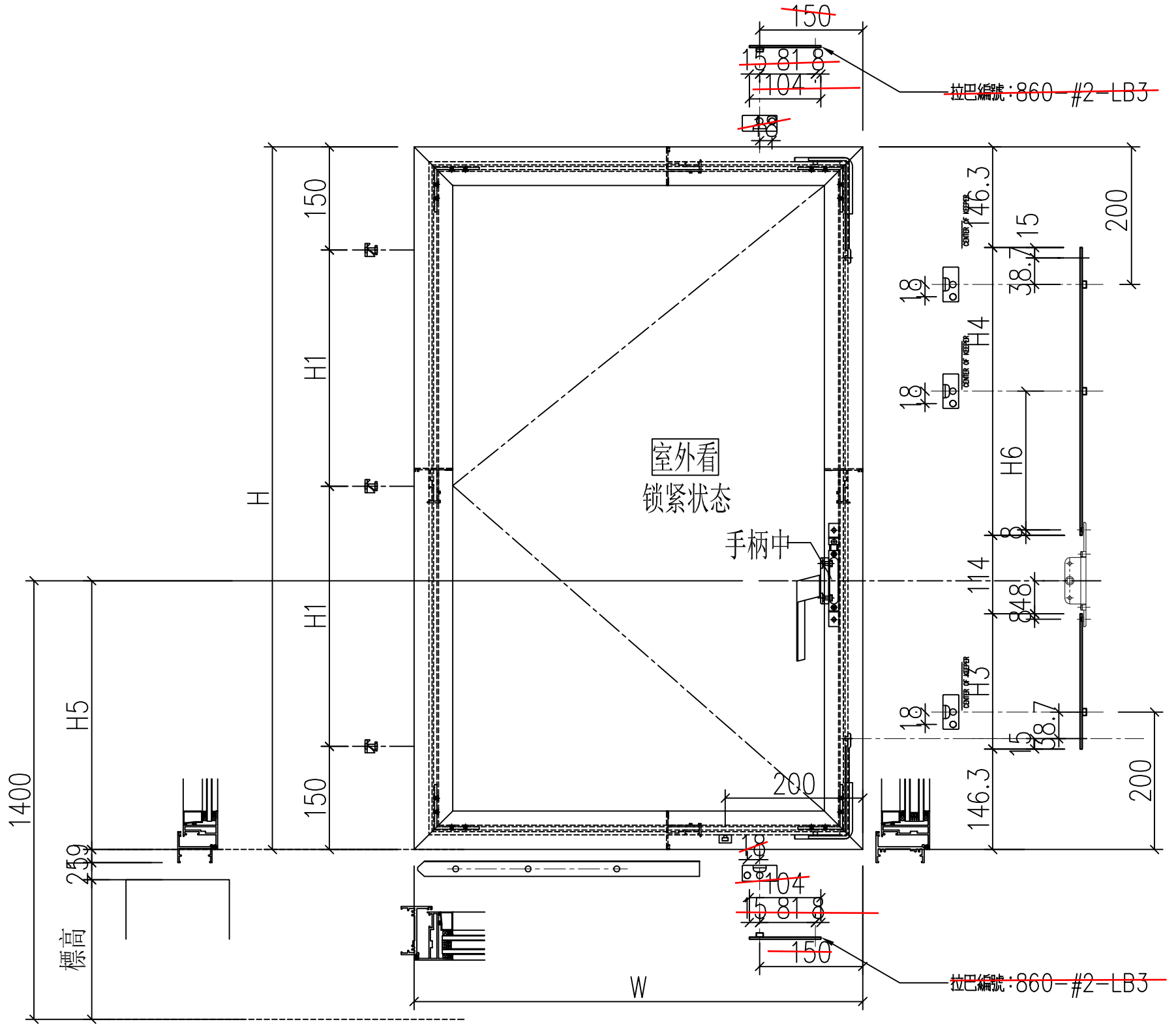
窗号	窗號	W04-02			WSO	1720
	幅數	1			HSO	1550
	W	1670	H1	860	位置	LOT STT679TW-GF
	H	1500	W1	470		4-1F
			W2	600		
序號	料號	名稱	出筍	長度	支/幅	加工說明
1	X86385	50生邊企	直口	1500	1	X86385-W04/02-1
2	X86385	50生邊企	直口	1500	1	X86385-W04/02-2
3	X86386	50頂橫	避位	1634	1	X86386-W04/02-1
4	X86387	50生底橫	避位	1624	1	X86387-W04/02-1
5	X86207	中企	避位	1454	1	X86207-W04/02-1
6	X86207	中企	避位	1454	1	X86207-W04/02-2
7	X86209	企反拍线	避位	1448	1	X86209-W04/02-V1L
8	X86209	企反拍线	避位	1448	1	X86209-W04/02-V1R
9	X86209	橫反拍线	避位	370	1	X86209-W04/02-T1
10	X86209	橫反拍线	避位	370	1	X86209-W04/02-D1
11	JM1052	企档胶铝角		1434	1	JM1052-W04/02-V1L
12	JM1052	企档胶铝角		1434	1	JM1052-W04/02-V1R
13	JM1052	橫档胶铝角		356	1	JM1052-W04/02-T1
14	JM1052	橫档胶铝角		356	1	JM1052-W04/02-D1
15	X86202	企玻璃线		1391	2	
16	X86202	橫玻璃线		333.6	2	
窗玉用料						
1	X86199	50窗玉企	45°	1462	1	X86199-W04/02-1
2	X86199	50窗玉企	45°	1462	1	X86199-W04/02-2
3	X86199	50窗玉企	45°	1462	1	X86199-W04/02-3
4	X86199	50窗玉企	45°	1462	1	X86199-W04/02-4
5	X86199	50窗玉橫	45°	566.5	1	X86199-W04/02-5
6	X86199	50窗玉橫	45°	566.5	1	X86199-W04/02-6
7	X86199	50窗玉橫	45°	566.5	1	X86199-W04/02-7
8	X86199	50窗玉橫	45°	566.5	1	X86199-W04/02-8
9	X86202	50玻璃線-企	直口	1386.2	1	X86202-W04/02-1
10	X86202	50玻璃線-企	直口	1386.2	1	X86202-W04/02-2
11	X86202	50玻璃線-企	直口	1386.2	2	
12	X86202	50玻璃線-橫	直口	454.5	2	
13	X86202	50玻璃線-橫	直口	454.5	2	

工程號	J 800	地盤	寸碼	附件
名稱	鋁窗組裝圖		採	
材料	详见加工圖		地盤	
顏色	--		工廠	

組裝圖見: 860-W04-Z1

 美特鋁質有限公司 MIDI Aluminium Fabricator Ltd.				類別		物料號		圖號	860-W04-Z1c
修改	-	-		制圖	LRA	2024.02.05		數量	
日期	-	-		復核	-	-		位置	
				批准					
窗	窗號	W04-04				WSO	2020		
	幅數	3				HSO	1550		
	W	1970	H1	1000	位置	LOT STT679TW-GF			
	H	1500	W1	770		4-1F			
			W2	600					
序號	料號	名稱	出筍	長度	支/幅	加工說明			
1	X86385	50生邊企	直口	1500	1	X86385-W04/04-1			
2	X86385	50生邊企	直口	1500	1	X86385-W04/04-2			
3	X86386	50頂橫	避位	1934	1	X86386-W04/04-1			
4	X86387	50生底橫	避位	1924	1	X86387-W04/04-1			
5	X86207	中企	避位	1454	1	X86207-W04/04-1			
6	X86207	中企	避位	1454	1	X86207-W04/04-2			
7	X86209	企反拍線	避位	1448	1	X86209-W04/04-V1L			
8	X86209	企反拍線	避位	1448	1	X86209-W04/04-V1R			
9	X86209	橫反拍線	避位	670	1	X86209-W04/04-T1			
10	X86209	橫反拍線	避位	670	1	X86209-W04/04-D1			
11	JM1052	企檔膠鋁角		1434	1	JM1052-W04/04-V1L			
12	JM1052	企檔膠鋁角		1434	1	JM1052-W04/04-V1R			
13	JM1052	橫檔膠鋁角		656	1	JM1052-W04/04-T1			
14	JM1052	橫檔膠鋁角		656	1	JM1052-W04/04-D1			
15	X86202	企玻璃線		1391	2				
16	X86202	橫玻璃線		633.6	2				
窗玉用料									
1	X86199	50窗玉企	45°	1462	1	X86199-W04/04-1			
2	X86199	50窗玉企	45°	1462	1	X86199-W04/04-2			
3	X86199	50窗玉企	45°	1462	1	X86199-W04/04-3			
4	X86199	50窗玉企	45°	1462	1	X86199-W04/04-4			
5	X86199	50窗玉橫	45°	566.5	1	X86199-W04/04-5			
6	X86199	50窗玉橫	45°	566.5	1	X86199-W04/04-6			
7	X86199	50窗玉橫	45°	566.5	1	X86199-W04/04-7			
8	X86199	50窗玉橫	45°	566.5	1	X86199-W04/04-8			
9	X86202	50玻璃線-企	直口	1386.2	1	X86202-W04/04-1			
10	X86202	50玻璃線-企	直口	1386.2	1	X86202-W04/04-2			
11	X86202	50玻璃線-企	直口	1386.2	2				
12	X86202	50玻璃線-橫	直口	454.5	2				
13	X86202	50玻璃線-橫	直口	454.5	2				
工程號	J-860	地盤	馬灣		附件	組裝圖見: 860-W04-Z1			
名稱	鋁窗組裝圖		採	用					
材料	詳見加工圖		地盤						
顏色	--		工廠						

 美特鋁質 有限公司 MIDI Aluminium Fabricator Ltd.				類別		物料號		圖號	860-FY3
修改	-	-		制圖	LRA	2024.02.05		數量	见表
日期	-	-		復核	-	-		位置	
				批准					



W04-02 W04-02#1

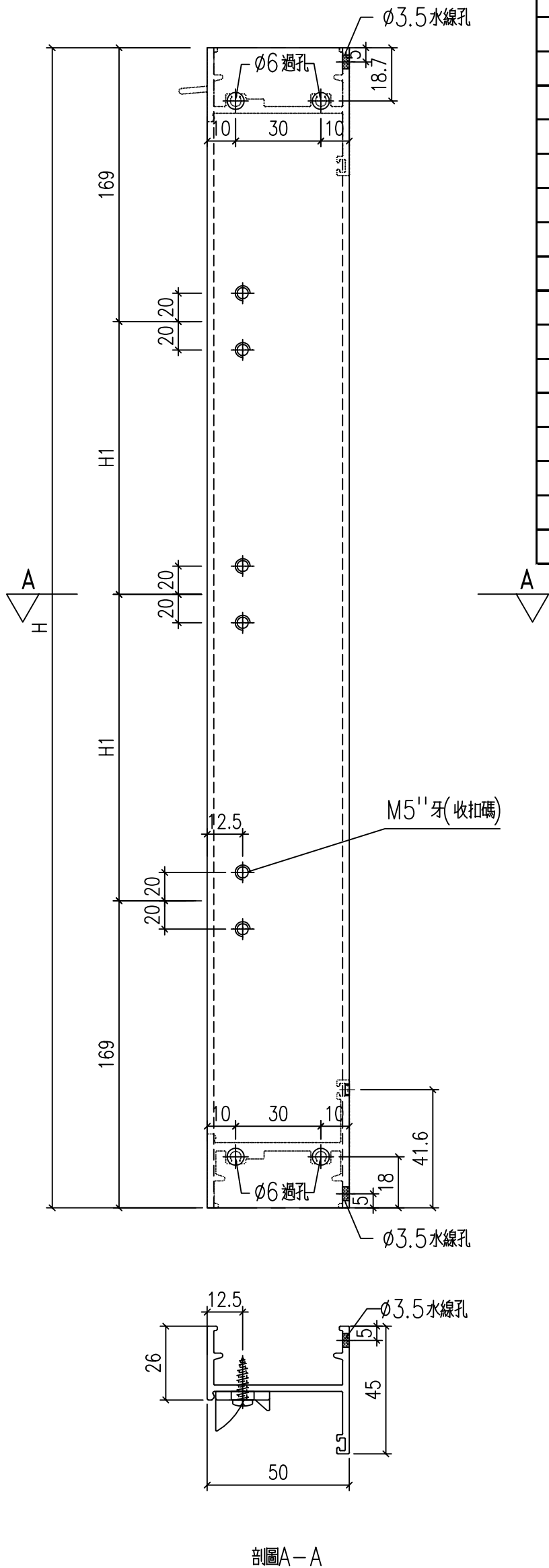
序号	窗號	窗玉號	窗玉W	窗玉H	H1	H3 (编号及长度)	H4 (编号及长度)	H5	数量	H6
1	W04a-4	W04a/4-#2	566.5	1462	581	W04a/4-#2-LB1 311.7	W04a/4-#2-LB2 743.7	506	1	341
2	W13-11	W13/11-#2	566.5	1462	581	W13/11-#2-LB1 311.7	W13/11-#2-LB2 743.7	506	1	341

W04-04 W04-04#1

工程號	J-860	地盤	馬灣	附件
名稱	多點鎖放樣		採	
材料	详见加工圖		地盤	
顏色	--		工廠	

類別		物料號		
制圖	LRA	2024.02.05	圖號	X86385-P1
修改	-	-	數量	--
日期	-	-	批准	

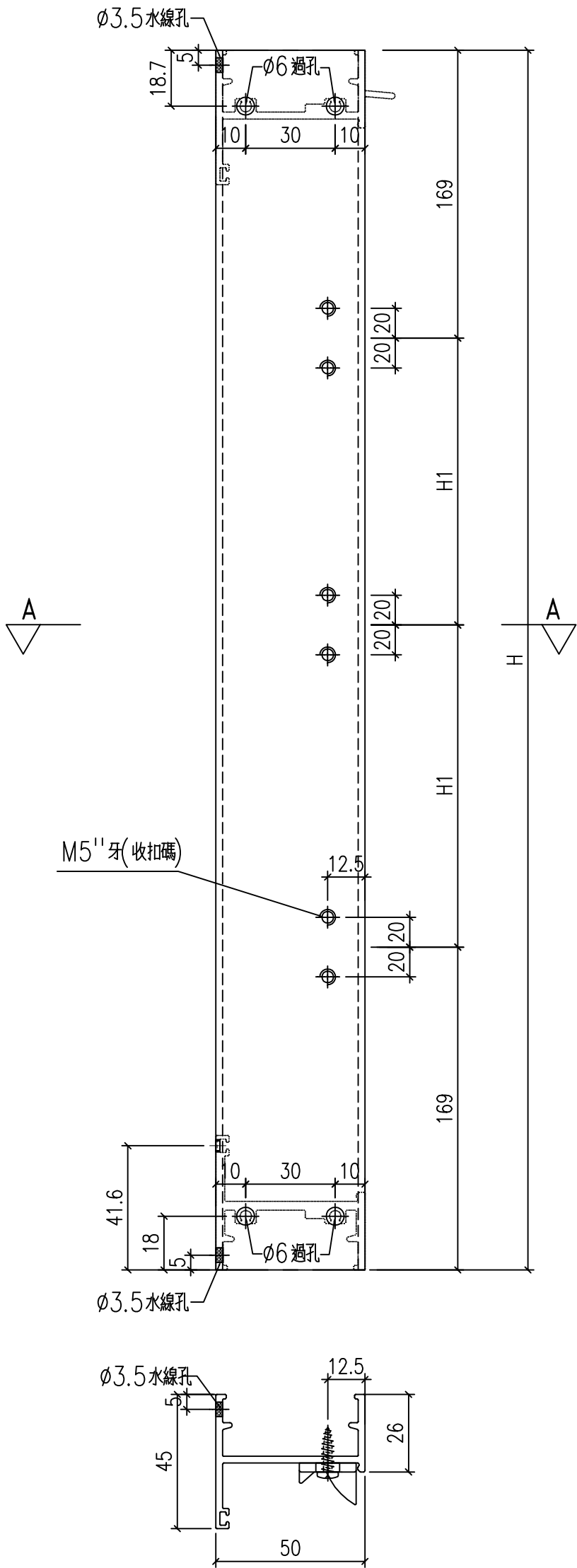
序號	料號	H	H1	數量	用於窗號
1	X86385-W04/02-1	1200	431	1	W04-02
2		1500	581		
3	X86385-W04/04-1	1420	541	3	W04-04
4		1500	581	1	
5					
6					
7					
8					
9					
10					
11					
12					
13					
14					
15					
16					
17					



工程號	J-860	地盤	馬灣	附件
名稱	生邊企加工圖	採用		
材料	X86385	地盤		
顏色	--	工廠		

類別		物料號	
制圖	LRA	2024.02.05	圖號 X86385-P2
修改	-	-	數量 --
日期	-	-	位置
復核	-	-	
批准			

序號	料號	H	H1	數量	用於窗號
1	X86385-W04/02-2	1200	431	1	W04-02
2		1500	581		
3	X86385-W04/04-2	1420	541	3	W04-04
4		1500	581	1	
5					
6					
7					
8					
9					
10					
11					
12					
13					
14					
15					
16					
17					
18					
19					
20					



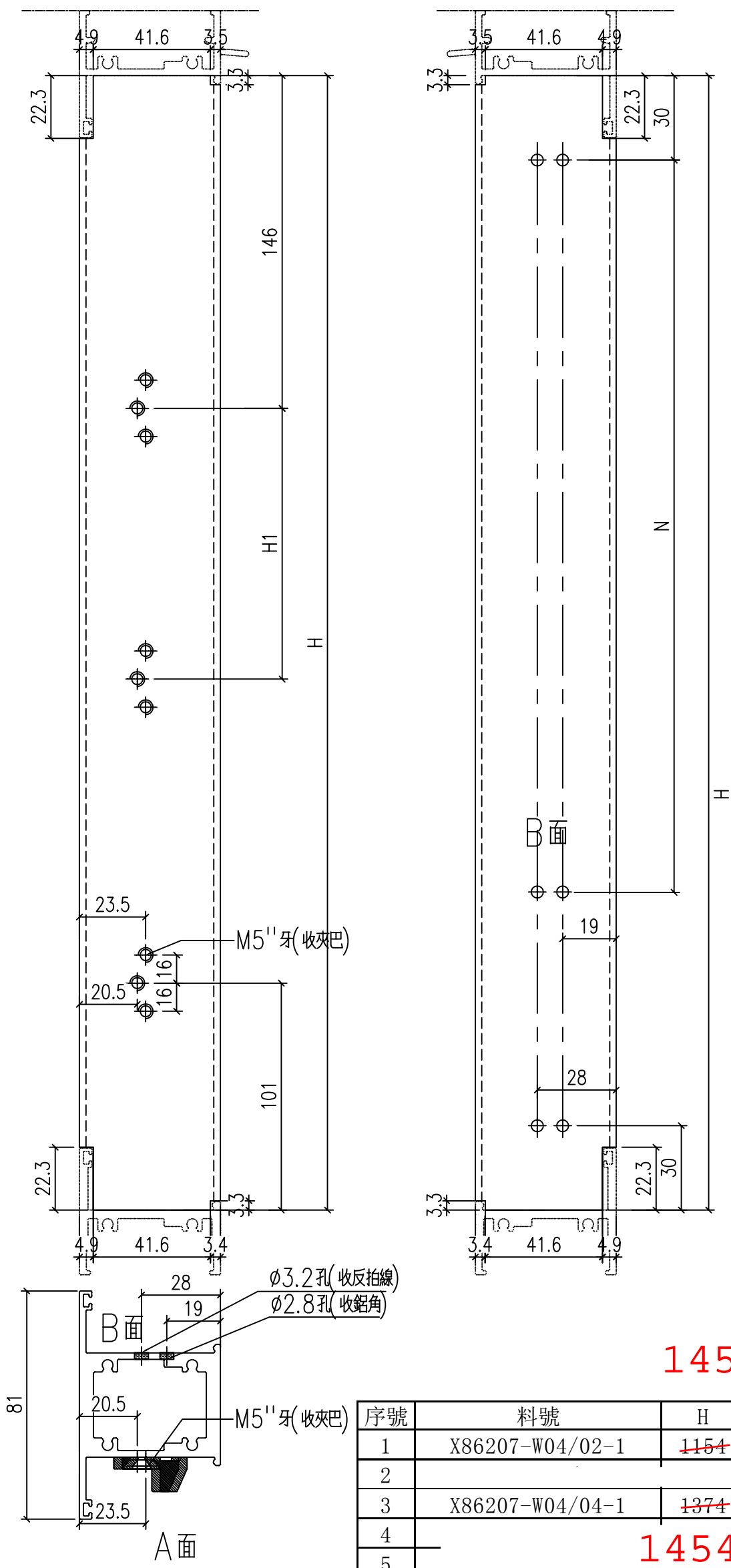
剖圖A-A

工程號	J-860	地盤	馬灣	附件
名稱	生邊企加工圖		採用	
材料	X86385		地盤	
顏色	--		工廠	



美特鋁質 有限公司
MIDI Aluminium Fabricator Ltd.

類別		物料號		
制圖	LRA	2024.02.05	圖號	X86207-P8
修改	-	-	數量	见表
日期	-	-	位置	
復核	-	-		
批准				

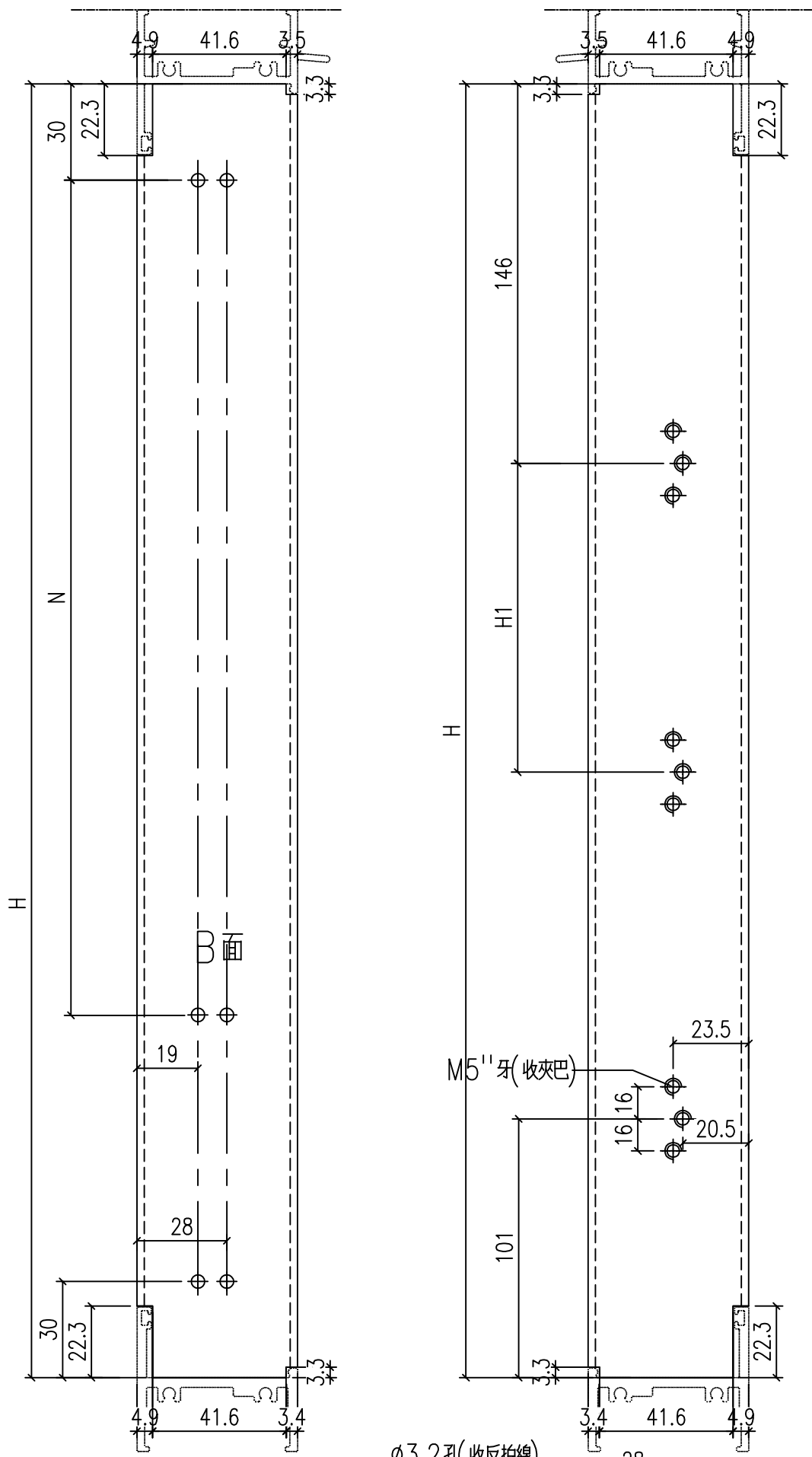


1454 4 349

序號	料號	H	N	數量	用於窗號	H1
1	X86207-W04/02-1	1154	3	1	W04-02	221
2						
3	X86207-W04/04-1	1374	4	3	W04-04	401
4						
5		1454		1		349

工程號	J-860	地盤	馬灣	附 件
名稱	左生右生	採用		
材料	X86207	地盤		
顏色	--	工廠		

類別		物料號	
制圖	LRA	2024.02.05	圖號 X86207-P9
修改	-	-	數量 见表
日期	-	-	位置
復核	-	-	
批准			



1454 4

序號	料號	H	N	數量	用於窗號	H1
1	X86207-W04/02-2	1154	3	300	W04-02	221
2						
3	X86207-W04/04-2	1374	4	300	W04-04	401
4				1		
5						

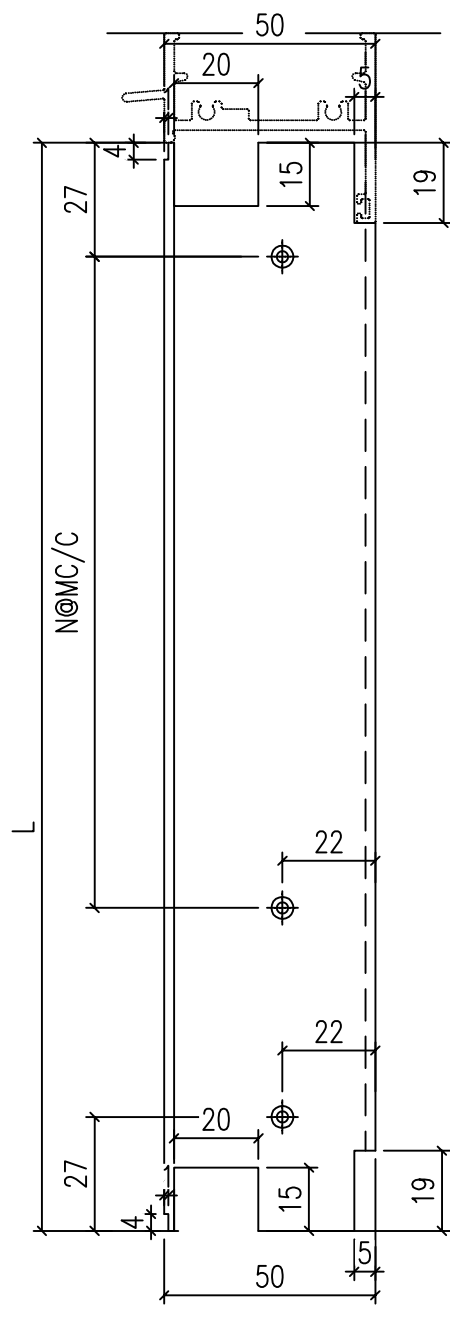
1454

1

M5''牙(收夾巴)
349
349

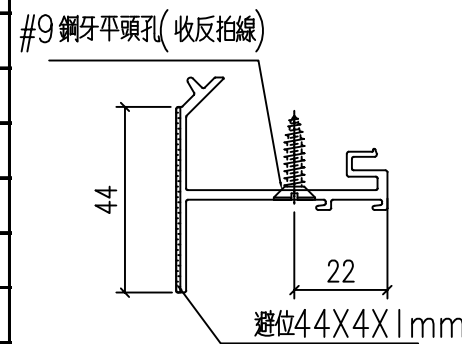
工程號	J-860	地盤	馬灣	附件
名稱	左生右生	採用		
材料	X86207	地盤		
顏色	--	工廠		

 美特鋁質 有限公司 MIDI Aluminium Fabricator Ltd.				類別		物料號	
				制圖	LRA	2024.02.05	圖號 X86209-P1
修改	-	-		復核	-	-	數量 -
日期	-	-		批准			位置



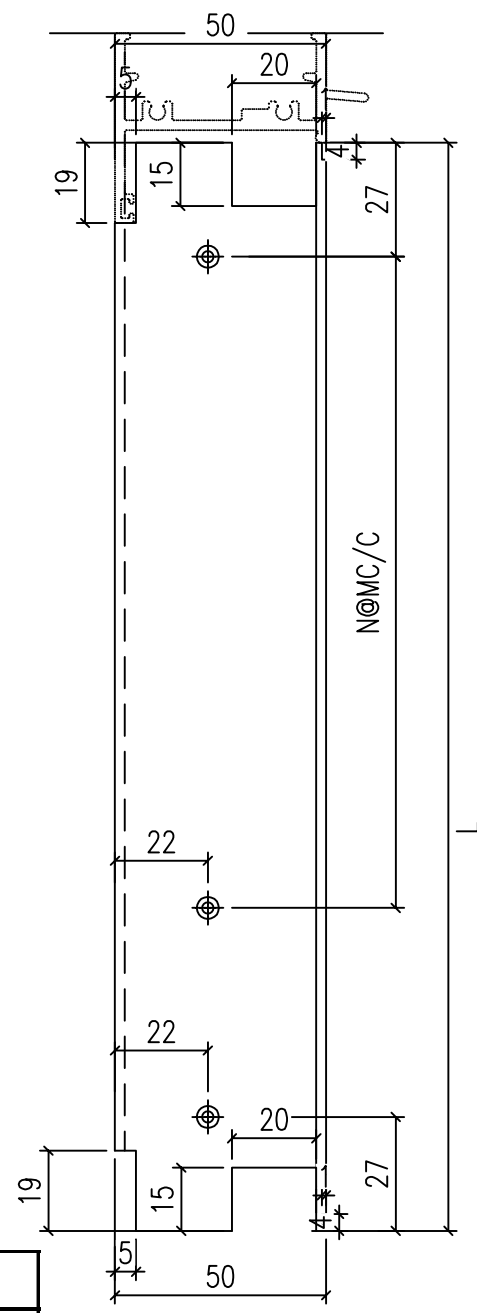
1448 4

序號	鋁料編號	長度	數量		N	
1	X86209-W04/02-V1L	1148	1	3	x	300
2						
3	X86209-W04/04-V1L	1368	3	4	x	300
4		1448	1			
5						
6						
7						
8						
9						
10						
11						
12						
13						
14						



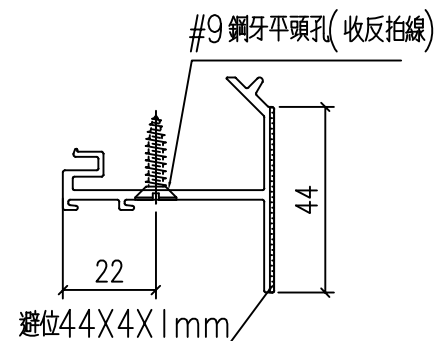
工程號	J-860	地盤	馬灣	附件
名稱	反拍線	採用		
材料	X86209	地盤		
顏色	--	工廠		

 美特鋁質 有限公司 MIDI Aluminium Fabricator Ltd.				類別		物料號	
				制圖	LRA	2024.02.05	圖號 X86209-P2
修改	-	-		復核	-	-	數量 -
日期	-	-		批准			位置



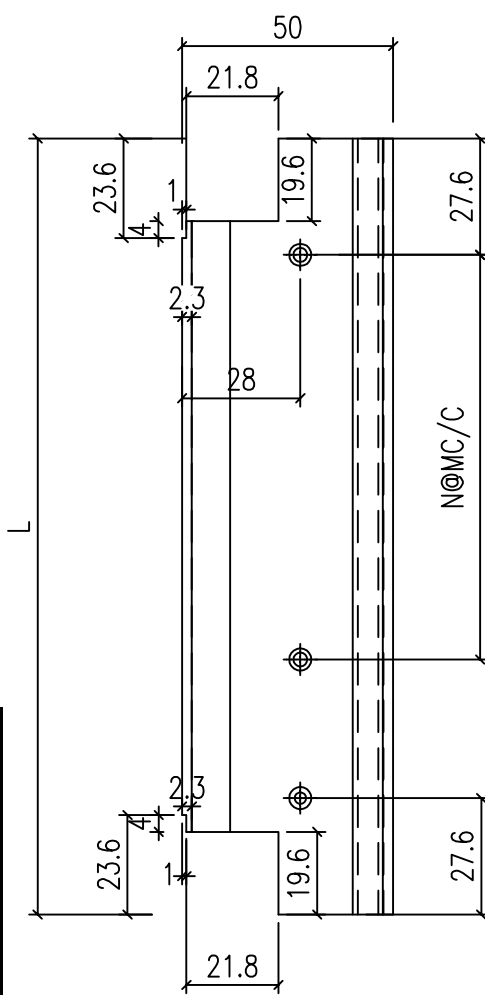
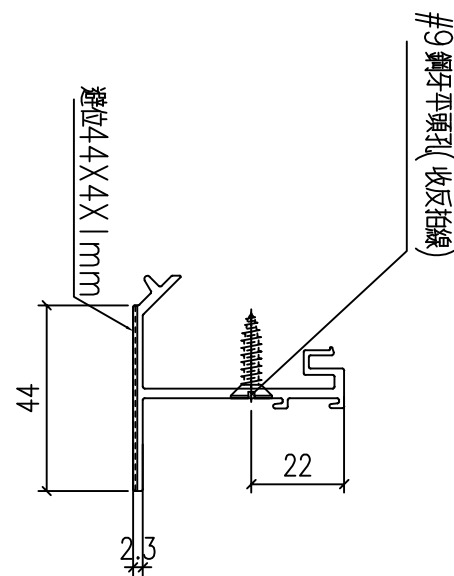
1448 4

序號	鋁料編號	長度	數量	N	
1	X86209-W04/02-V1R	1148	1	3	x 300
2					
3	X86209-W04/04-V1R	1368	3	4	x 300
4		1448	1		
5					
6					
7					
8					
9					
10					
11					
12					
13					
14					



工程號	J-860	地盤	馬灣	附件
名稱	反拍線	採用		
材料	X86209	地盤		
顏色	--	工廠		

 美特鋁質 有限公司 MIDI Aluminium Fabricator Ltd.				類別		物料號	
				制圖	LRA	2024.02.05	圖號 X86209-P3
修改	-	-		復核	-	-	數量 -
日期	-	-		批准			位置



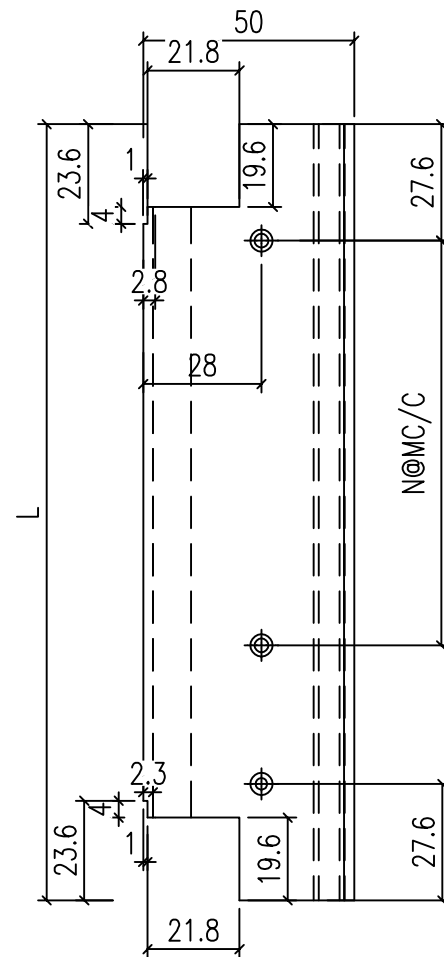
370

序號	鋁料編號	長度	數量	N	
1	X86209-W04/02-T1	300	1	1	x 200
2					
3	X86209-W04/04-T1	470	3	1	x 300
4		670	1		
5					
6					
7					
8					
9					
10					
11					
12					
13					
14					

工程號	J-860	地盤	馬灣	附件
名稱	反拍線	採用		
材料	X86209	地盤		
顏色	--	工廠		

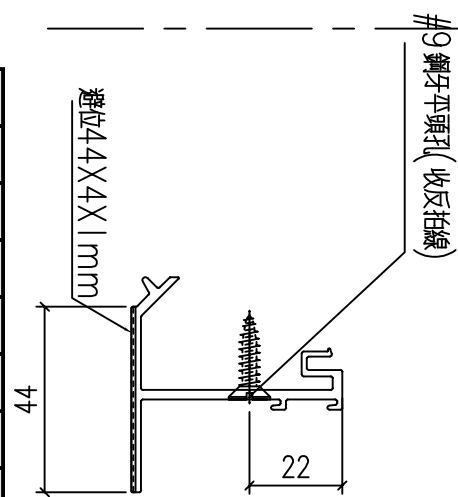
7.9

 美特鋁質 有限公司 MIDI Aluminium Fabricator Ltd.				類別		物料號	
				制圖	LRA	2024.02.05	圖號 X86209-P4
修改	-	-		復核	-	-	數量 --
日期	-	-		批准			位置



370

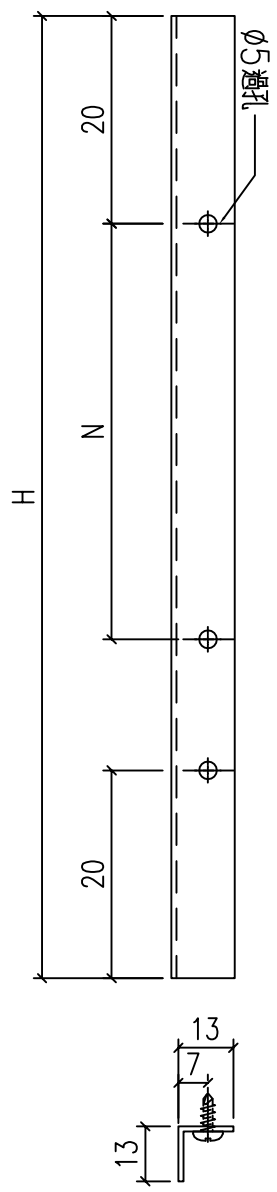
序號	鋁料編號	長度	數量	N	
1	X86209-W04/02-D1	300	1	1	x 200
2					
3	X86209-W04/04-D1	470	3	1	x 300
4		670	1		
5					
6					
7					
8					
9					
10					
11					
12					
13					
14					



工程號	J-860	地盤	馬灣	附件
名稱	反拍線	採用		
材料	X86209	地盤		
顏色	--	工廠		

 美特鋁質 有限公司 MIDI Aluminium Fabricator Ltd.				類別		物料號	
				制圖	LRA	2024.02.05	圖號 JM1052-P1
修改	-	-		復核	-	-	數量 --
日期	-	-		批准			位置

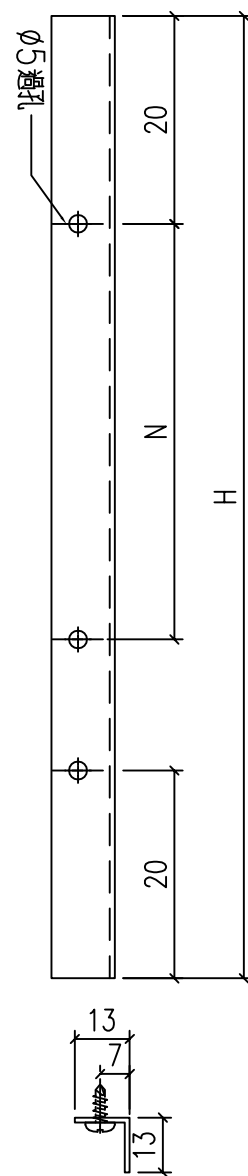
序號	鋁料編號	長度	數量		N	
1	JM1052-W04/02-V1L	1134	1	3	x	300
2		1434		4		
3	JM1052-W04/04-V1L	1354	3	4	x	300
4		1434	1			
5						
6						
7						
8						
9						
10						
11						
12						
13						
14						



工程號	J-860	地盤	馬灣	附件
名稱	反拍線擋膠鋁角		採用	
材料	13*13*1.3鋁角		地盤	
顏色	--		工廠	

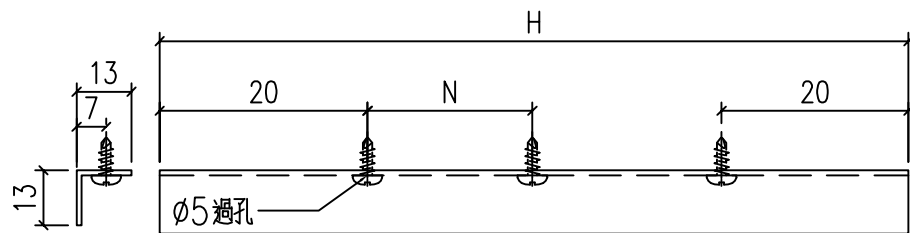
 美特鋁質 有限公司 MIDI Aluminium Fabricator Ltd.				類別		物料號	
				制圖	LRA	2024.02.05	圖號 JM1052-P2
修改	-	-		復核	-	-	數量 --
日期	-	-		批准			位置

序號	鋁料編號	長度	數量		N	
1	JM1052-W04/02-V1R	1134	1	3	x	300
2		1434		4		
3	JM1052-W04/04-V1R	1354	3	4	x	300
4		1434	1			
5						
6						
7						
8						
9						
10						
11						
12						
13						
14						



工程號	J-860	地盤	馬灣	附件
名稱	反拍線擋膠鋁角		採用	
材料	13*13*1.3鋁角		地盤	
顏色	--		工廠	

 美特鋁質 有限公司 MIDI Aluminium Fabricator Ltd.				類別		物料號	
				制圖	LRA	2024.02.05	圖號 JM1052-P3
修改	-	-		復核	-	-	數量 --
日期	-	-		批准			位置

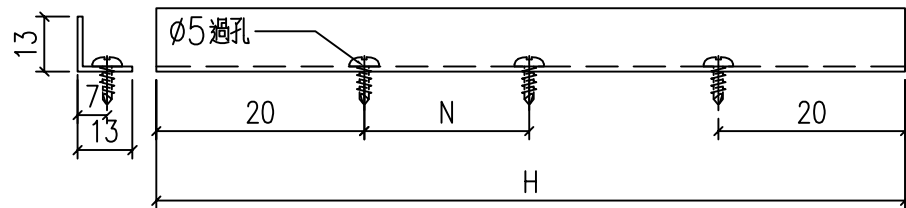


356

序號	鋁料編號	長度	數量		N	
1	JM1052-W04/02-T1	286	1	1	x	200
2						
3	JM1052-W04/04-T1	456	3	1	x	300
4		670	1			
5						
6						
7						
8						
9						
10						
11						
12						
13						
14						

工程號	J-860	地盤	馬灣	附件
名稱	反拍線擋膠鋁角		採用	
材料	13*13*1.3鋁角		地盤	
顏色	--		工廠	

 美特鋁質 有限公司 MIDI Aluminium Fabricator Ltd.				類別		物料號	
				制圖	LRA	2024.02.05	圖號 JM1052-P4
修改	-	-		復核	-	-	數量 --
日期	-	-		批准			位置



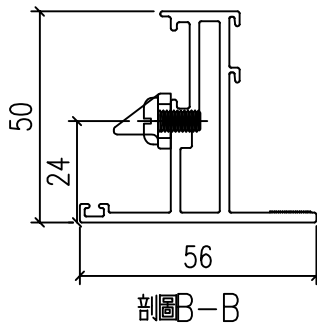
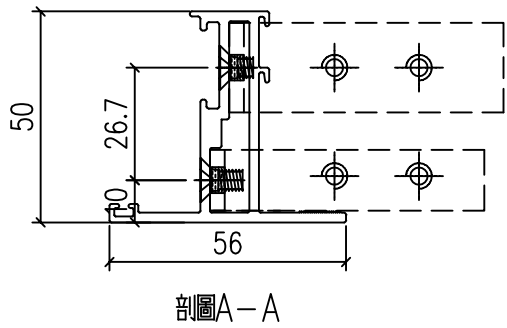
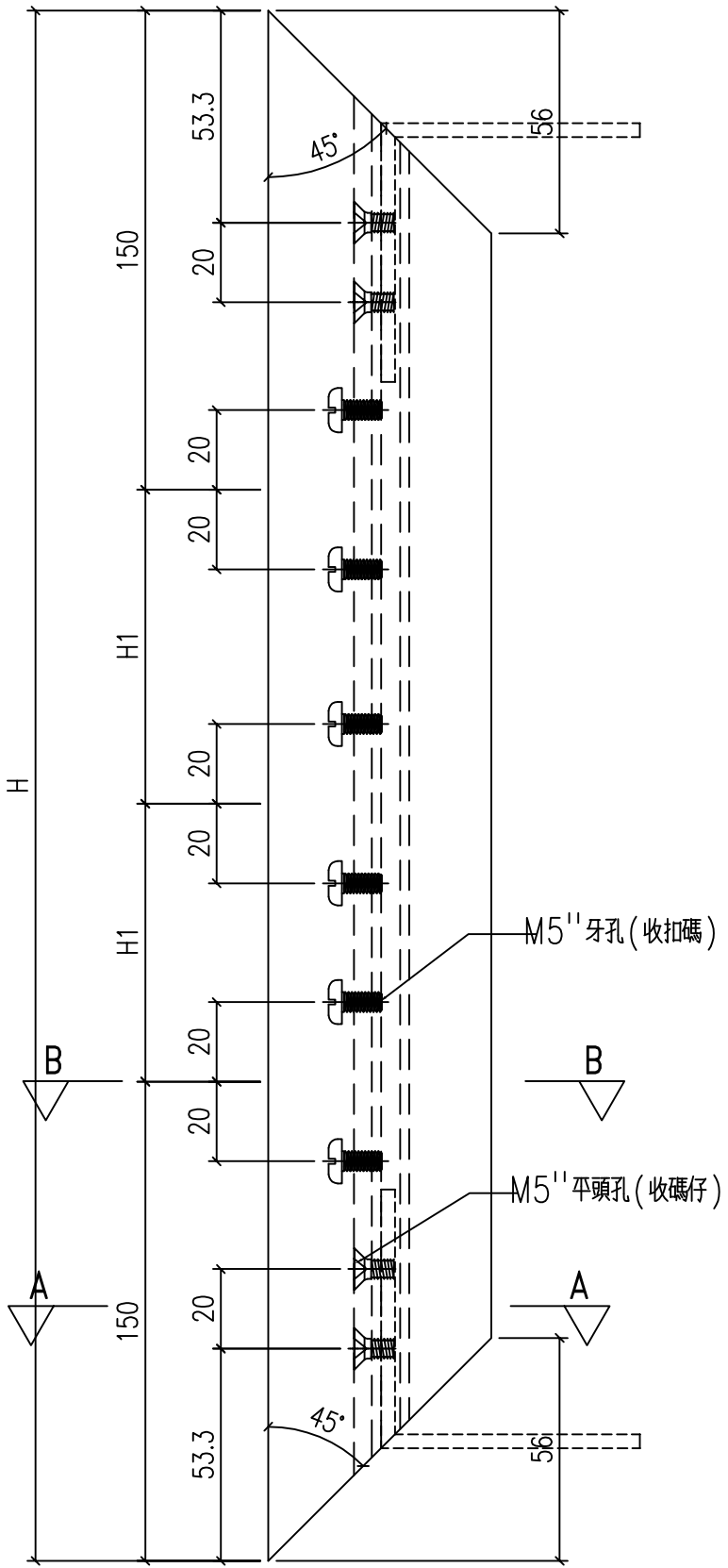
356

序號	鋁料編號	長度	數量		N	
1	JM1052-W04/02-D1	286	1	1	x	200
2	-					
3	JM1052-W04/04-D1	456	3	1	x	300
4		670	1			
5						
6						
7						
8						
9						
10						
11						
12						
13						
14						

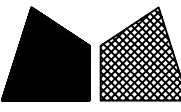
工程號	J-860	地盤	馬灣	附件
名稱	反拍線擋膠鋁角		採用	
材料	13*13*1.3鋁角		地盤	
顏色	--		工廠	

類別		物料號	
制圖	LRA	2024.02.05	圖號 X86199-SH1
修改	-	-	數量 --
日期	-	-	位置
復核	-	-	
批准			

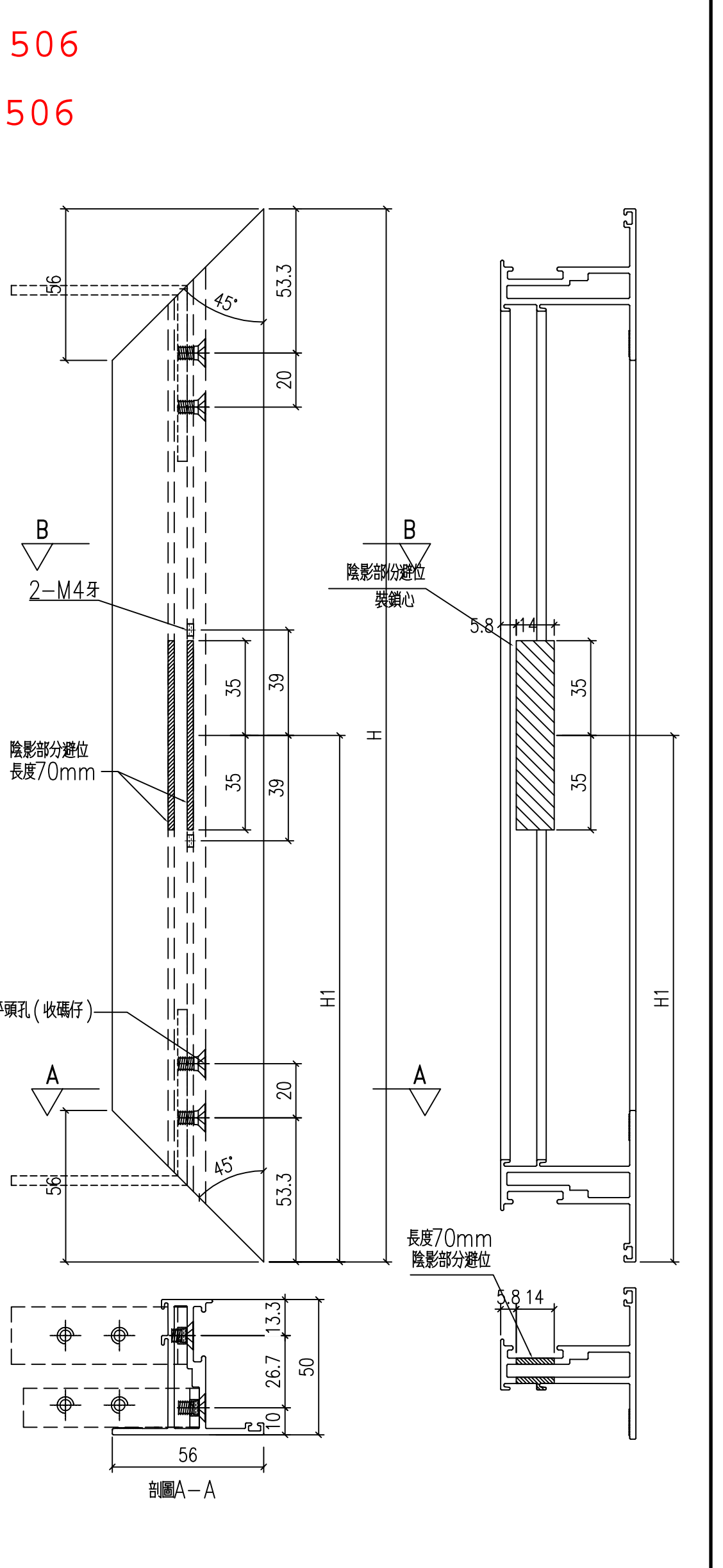
序號	料號	H	數量	H1
1	X86199-W04/02-1	1162	1	431
2		1462		581
3	X86199-W04/04-1	1382	3	541
4		1462	1	581
5				
6				
7				
8				
9				
10				
11				
12				
13				
14				
15				
16				
17				
18				
19				
20				
21				
22				



工程號	J-860	地盤	馬灣	附件
名稱	50窗玉料	採用		
材料	X86199	地盤		
顏色	--	工廠		

 美特鋁質 有限公司 MIDI Aluminium Fabricator Ltd.				類別		物料號	
修改	-	-		制圖	LRA	2024.02.05	圖號 X86199-SH2
日期	-	-		復核	-	-	數量 --
				批准			位置

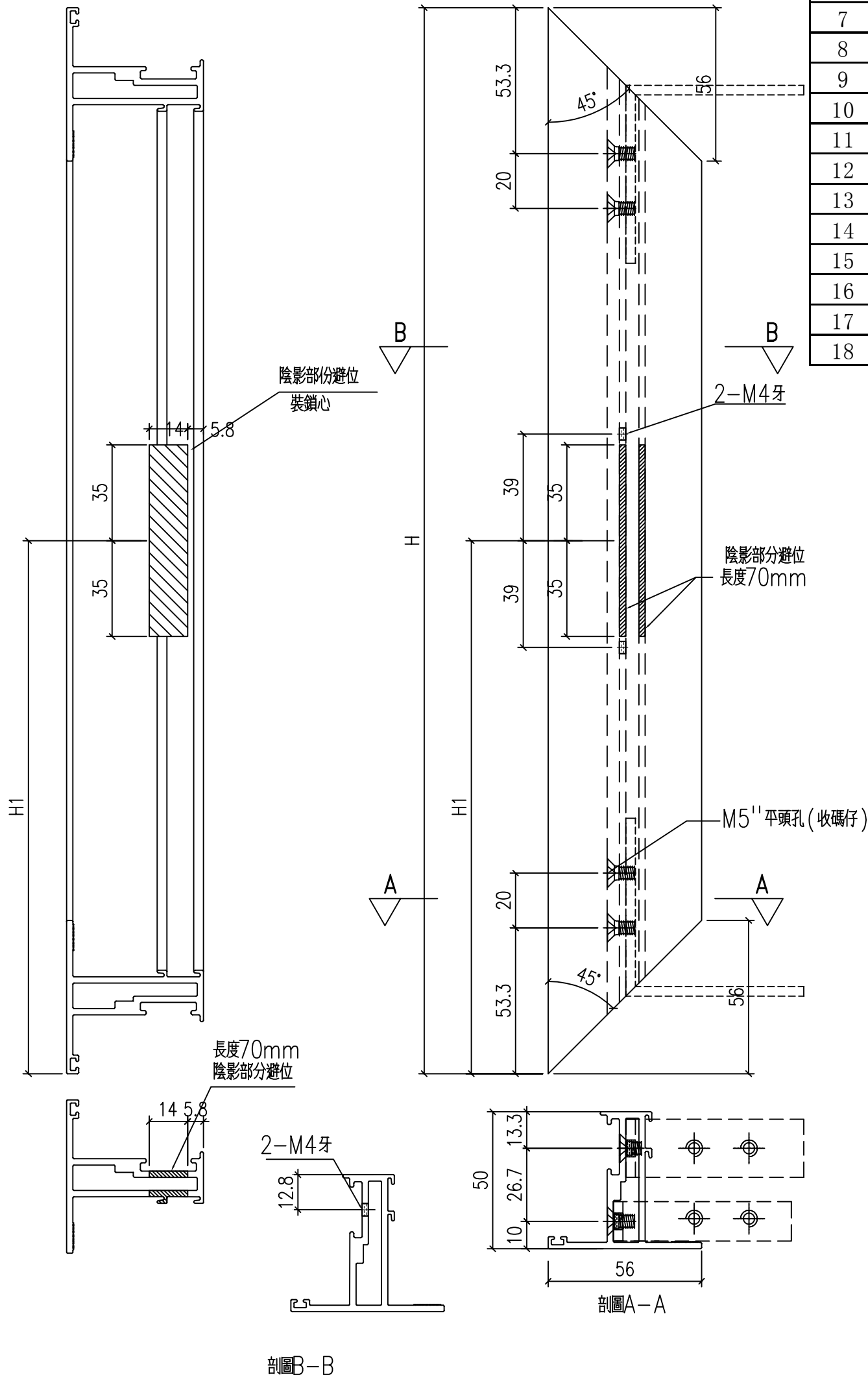
序號	料號	H	數量	H1
1	X86199-W04/02-2	1162	1	496
2		1462		
3	X86199-W04/04-2	1382	3	356
4		1462	1	
5				
6				
7				
8				
9				
10				
11				
12				
13				
14				
15				
16				
17				
18				
19				
20				
21				
22				



工程號	J-860	地盤	馬灣	附件
名稱	50窗玉料	採用		
材料	X86199	地盤		
顏色	--	工廠		

 美特鋁質 有限公司 MIDI Aluminium Fabricator Ltd.				類別		物料號	
修改	-	-		制圖	LRA	2024.02.05	圖號 X86199-SH5
日期	-	-		復核	-	-	數量 --
				批准			位置 1462 581

序號	料號	H	數量	H1
1	X86199-W04/02-3	1162	1	496
2				
3	X86199-W04/04-3	1382	3	356
4				
5				
6				
7				
8				
9				
10				
11				
12				
13				
14				
15				
16				
17				
18				

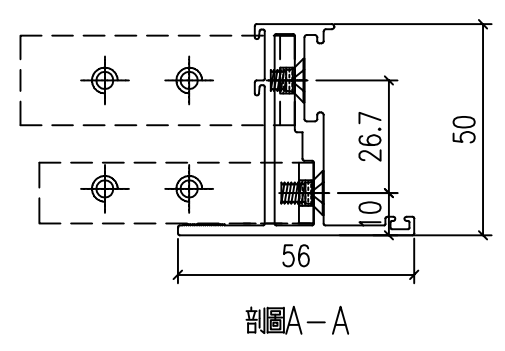
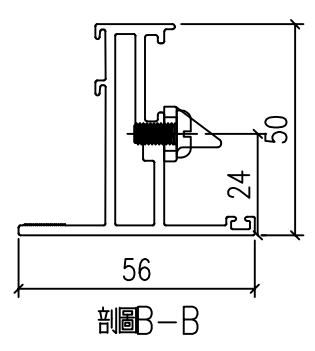
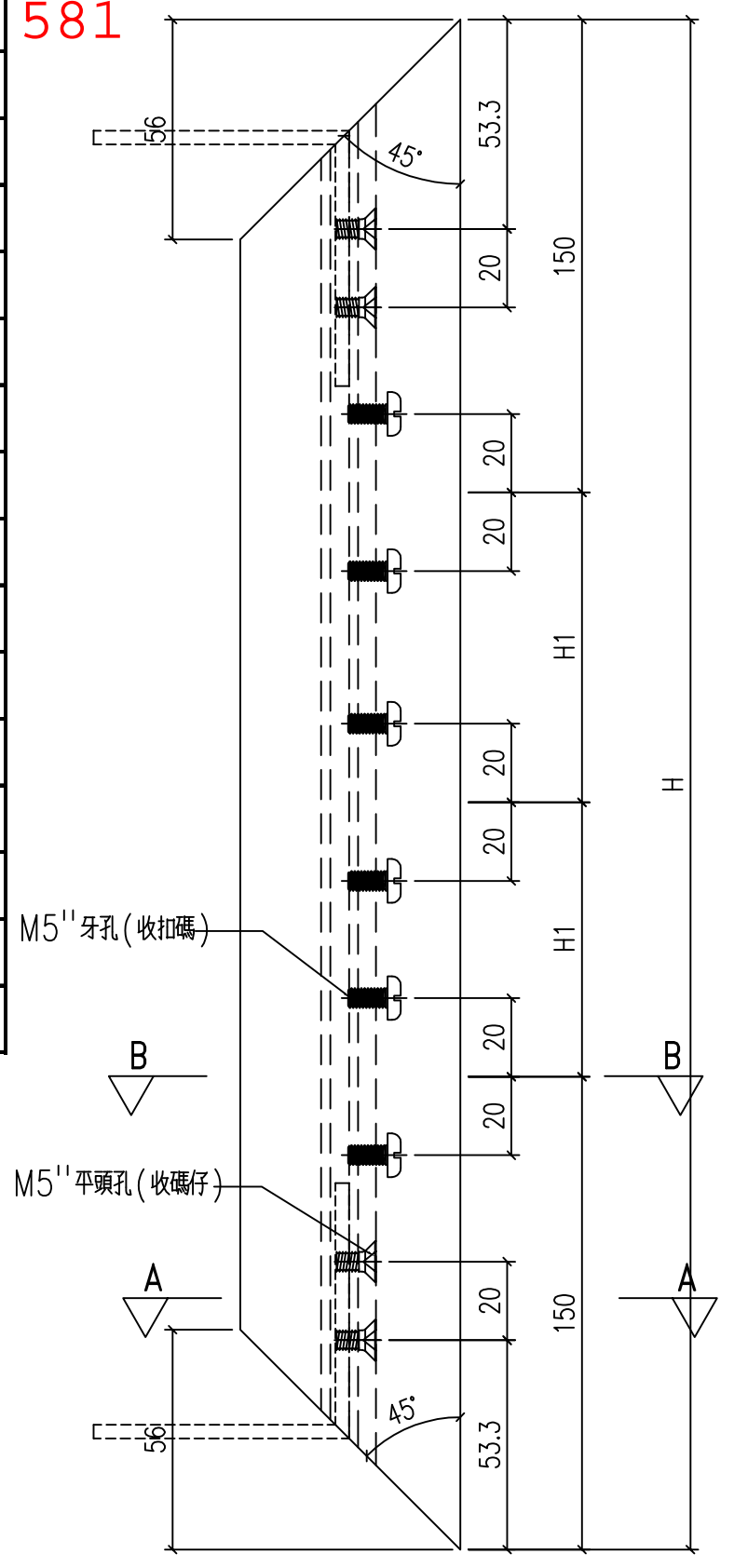


工程號	J-860	地盤	馬灣	附件
名稱	50窗玉料	採用		
材料	X86199	地盤		
顏色	--	工廠		

 美特鋁質 有限公司 MIDI Aluminium Fabricator Ltd.				類別		物料號	
				制圖	LRA	2024.02.05	圖號 X86199-SH6
修改	-	-		復核	-	-	數量 --
日期	-	-		批准			位置

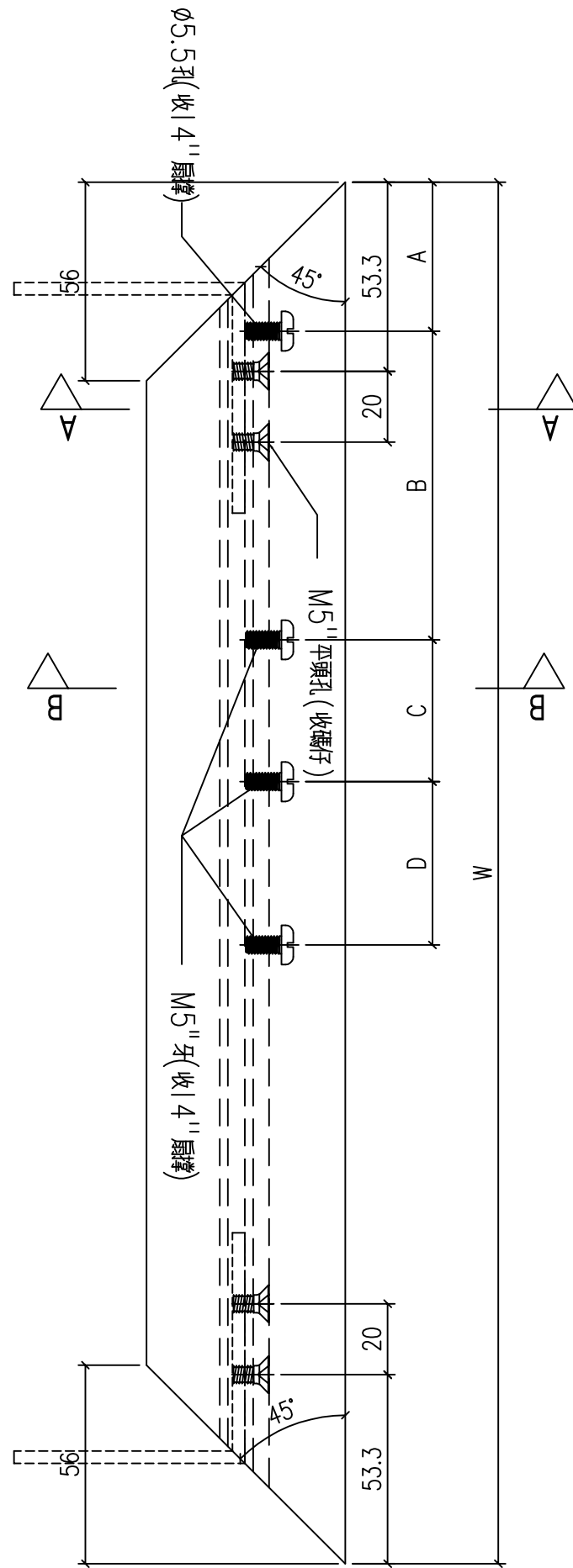
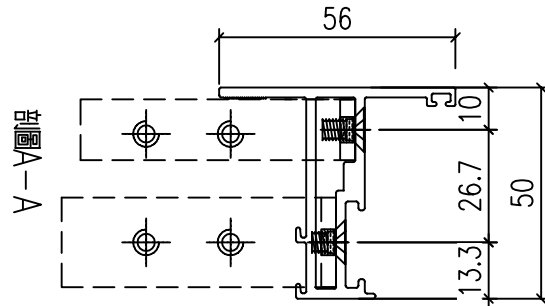
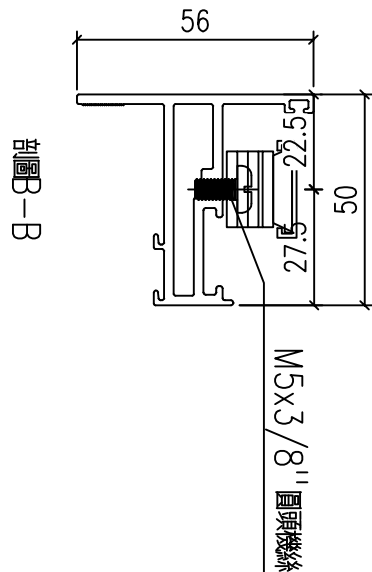
序號	料號	H	數量	H1
1	X86199-W04/02-4	1162	1	431
2		1462		
3	X86199-W04/04-4	1382	3	541
4		1462	1	
5				
6				
7				
8				
9				
10				
11				
12				
13				
14				
15				
16				
14				
14				

581
581



工程號	J-860	地盤	馬灣	附件
名稱	50窗玉料	採用		
材料	X86199	地盤		
顏色	--	工廠		

類別		物料號	
制圖	LRA	2024.02.05	圖號 X86199-SH3
修改	-	-	數量 --
日期	-	-	位置



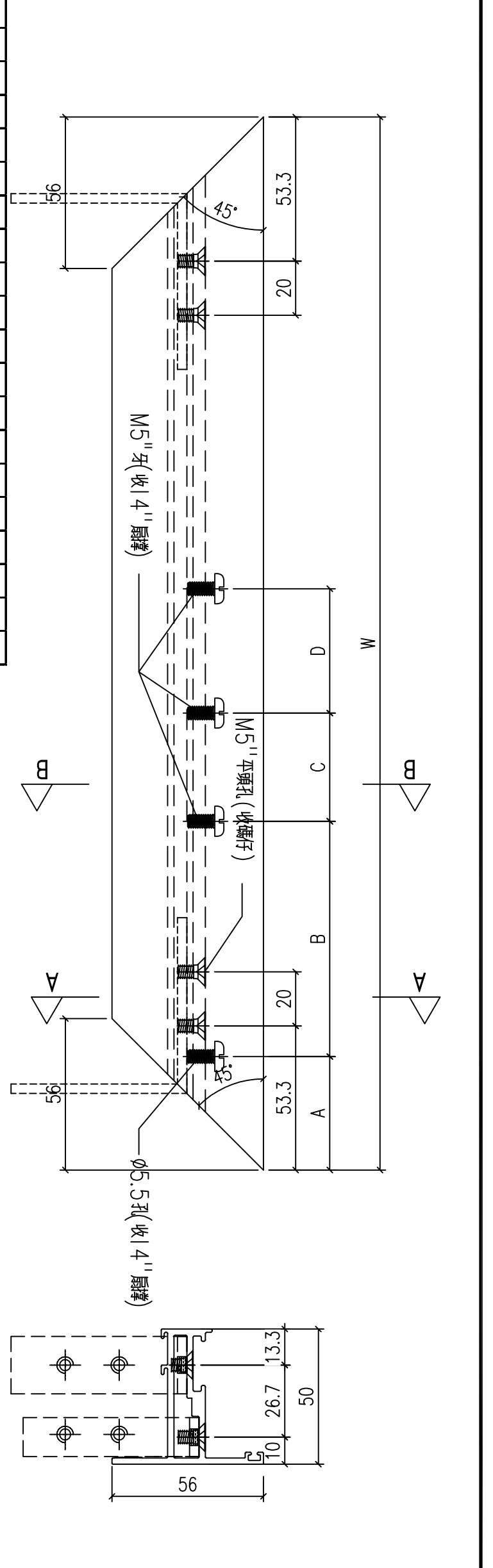
566.5

序號	料號	W	數量	A	B	C	D
1	X86199-W04/02-5	666.5	1	42	87	40	76
2							
3	X86199-W04/04-5	666.5	2 1	42	87	40	76
4							
5		566.5					
6							
7							
8							
9							
10							
11							
12							
13							
14							
15							
16							
17							
18							
19							
20							
21							
22							
23							
24							
25							
26							
27							
28							
29							
30							
31							

工程號	J-860	地盤	馬灣	附件
名稱	50窗玉料	採用		
材料	X86199	地盤		
顏色	--	工廠		

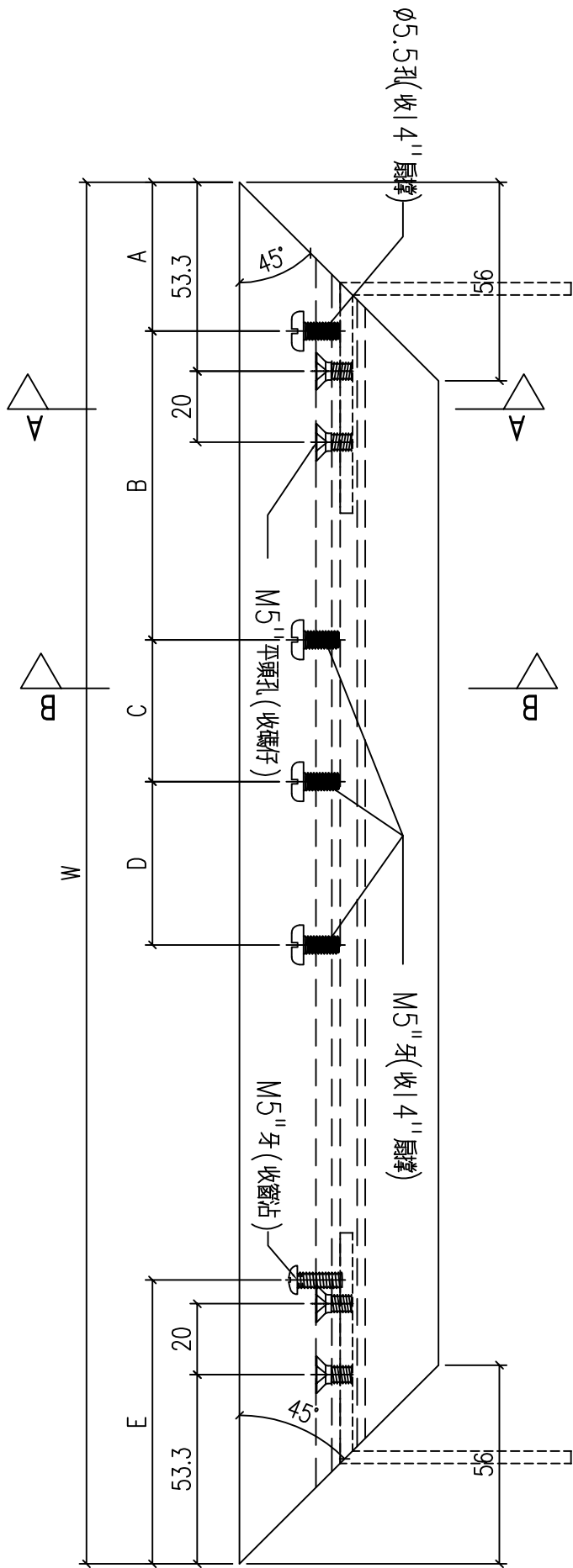
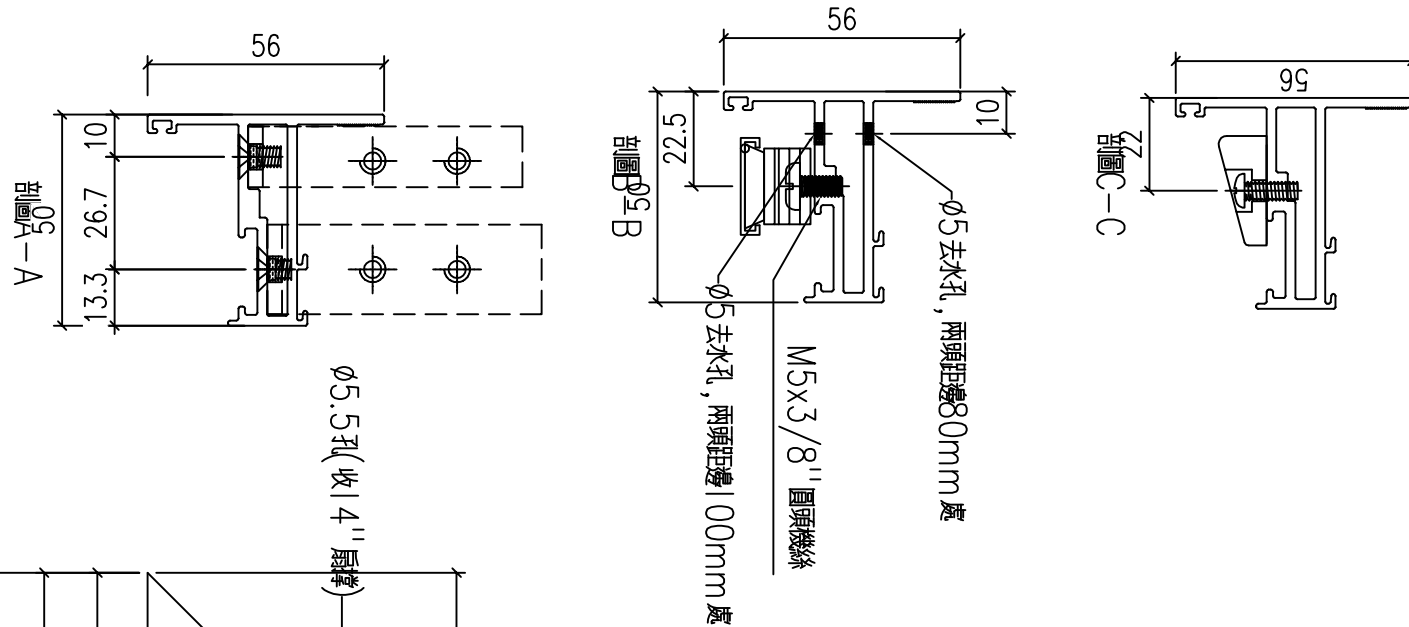
 美特鋁質 有限公司 MIDI Aluminium Fabricator Ltd.				類別		物料號	
修改	-	-		制圖	LRA	2024.02.05	圖號 X86199-SH7
日期	-	-		復核	-	-	數量 --
				批准			位置

序號	料號	W	數量	A	B	C	D
1	X86199-W04/02-6	666.5	1	42	87	40	76
2		566.5					
3	X86199-W04/04-6	666.5	3	42	87	40	76
4		566.5	1				
5							
6							
7							
8							
9							
10							
11							
12							
13							
14							
15							
16							
17							
18							
19							



工程號	J-860	地盤	馬灣	附件
名稱	50窗玉料	採用		
材料	X86199	地盤		
顏色	--	工廠		

類別		物料號	
制圖	LRA	2024.02.05	圖號 X86199-SH4
修改	-	-	數量 --
日期	-	-	位置



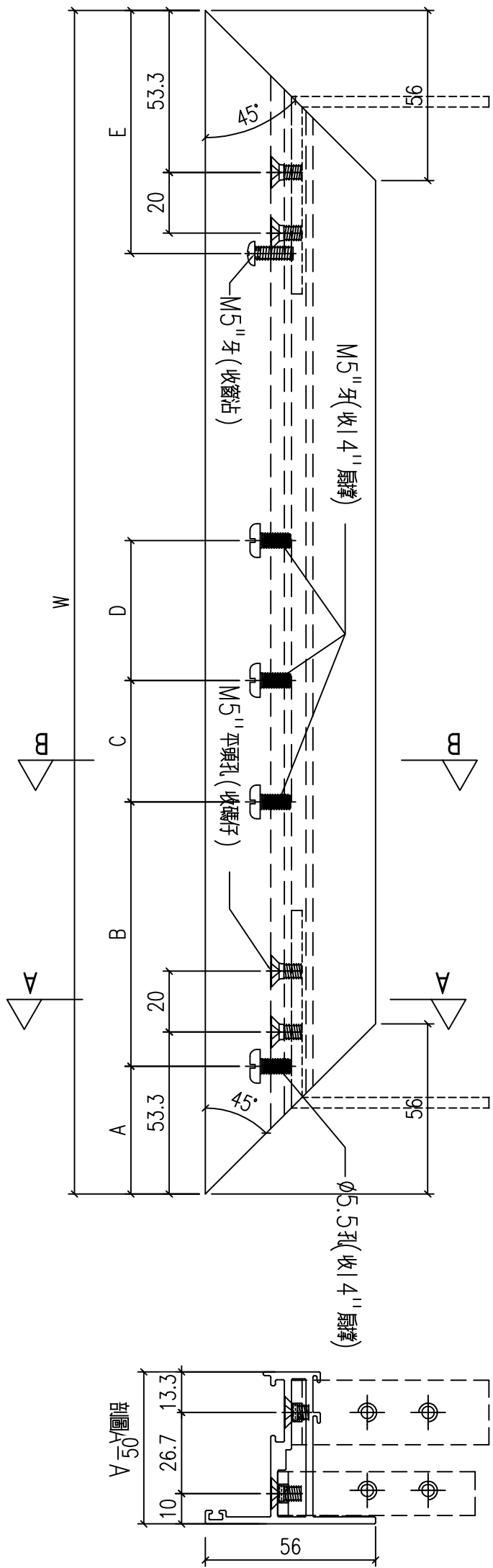
566.5

序號	料號	W	數量	A	B	C	D	E
1	X86199-W04/02-7	666.5	1	42	87	40	76	80
2								
3	X86199-W04/04-7	666.5	3	42	87	40	76	80
4								
5								
6								
7								
8								
9								
10								
11								
12								
13								
14								
15								
16								
17								
18								
19								
20								
21								
22								
23								
24								
25								
26								
27								
28								
29								
30								
31								

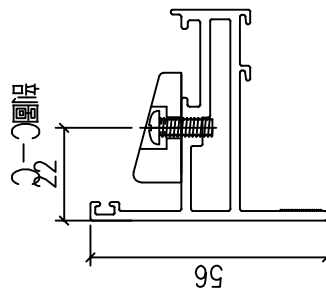
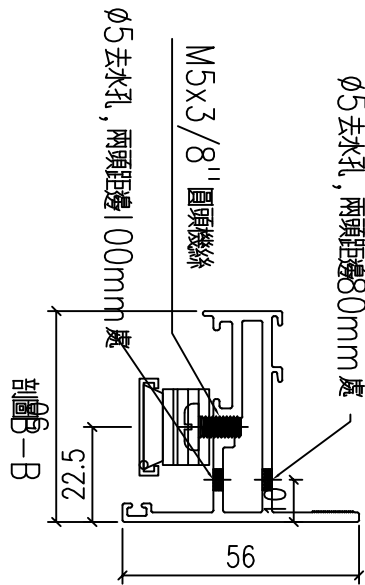
566.5

工程號	J-860	地盤	馬灣	附件
名稱	50窗玉料	採用		
材料	X86199	地盤		
顏色	--	工廠		

類別		物料號	
制圖	LRA	2024.02.05	圖號 X86199-SH8
修改	-	-	數量 --
日期	-	-	位置
復核	-	-	
批准		566.5	



序號	料號	W	數量	A	B	C	D	E
1	X86199-W04/02-8	666.5	1	42	87	40	76	80
2								
3	X86199-W04/04-8	666.5	3	42	87	40	76	80
4		566.5	1					
5								
6								
7								
8								
9								
10								
11								
12								
13								
14								
15								
16								
17								
18								
19								

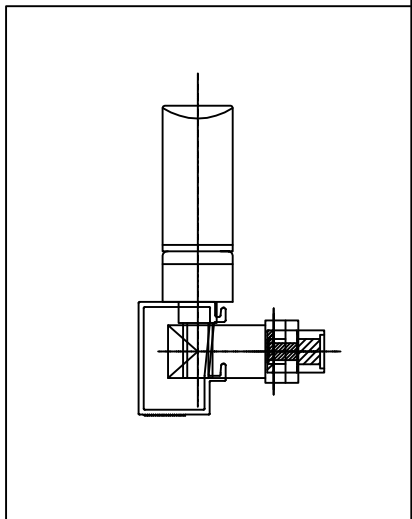
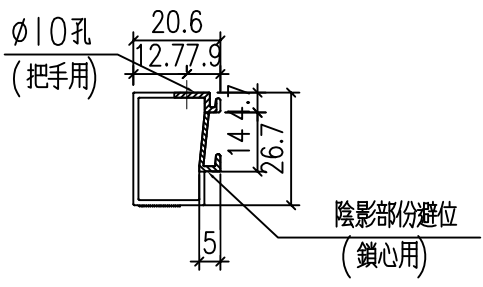
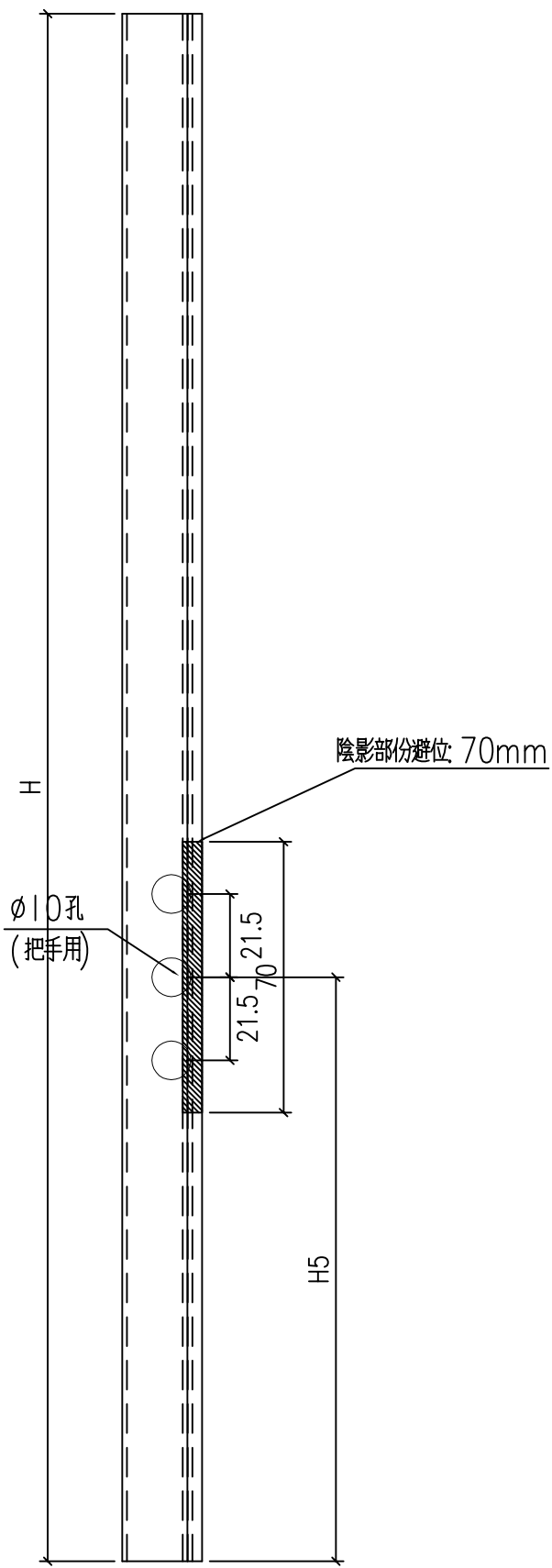


工程號	J-860	地盤	馬灣	附件
名稱	50窗玉料	採用		
材料	X86199	地盤		
顏色	--	工廠		



類別		物料號	
制圖	LRA	2024.02.05	圖號 X86202-P1
修改	-	-	數量 --
日期	-	-	批准 1386.2 位置

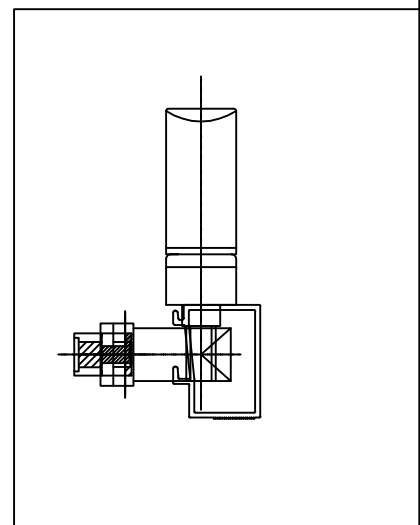
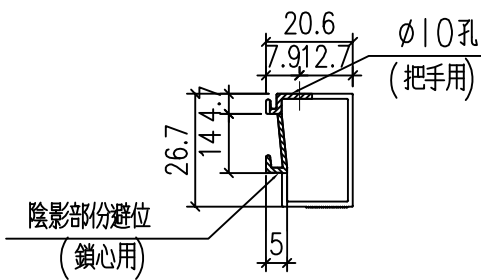
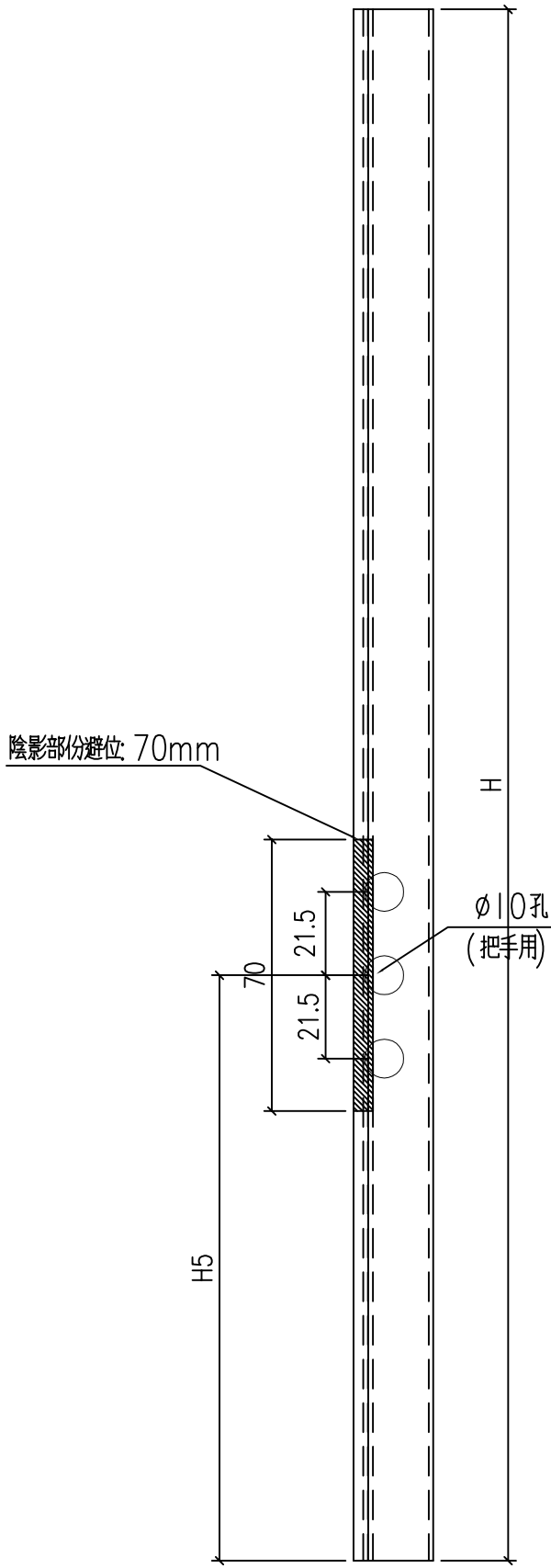
铝料编号	H	数量	使用位置	H5
X86202-W04/02-1	1086.2	1	W04-02	458.1
506				
X86202-W04/04-1	1306.2	3	W04-04	318.1
1386.2		1	506	



工程號	J-860	地盤	馬灣	附 件
名稱	50窗玻璃線		採用	
材料	X86202		地盤	
顏色	--		工廠	

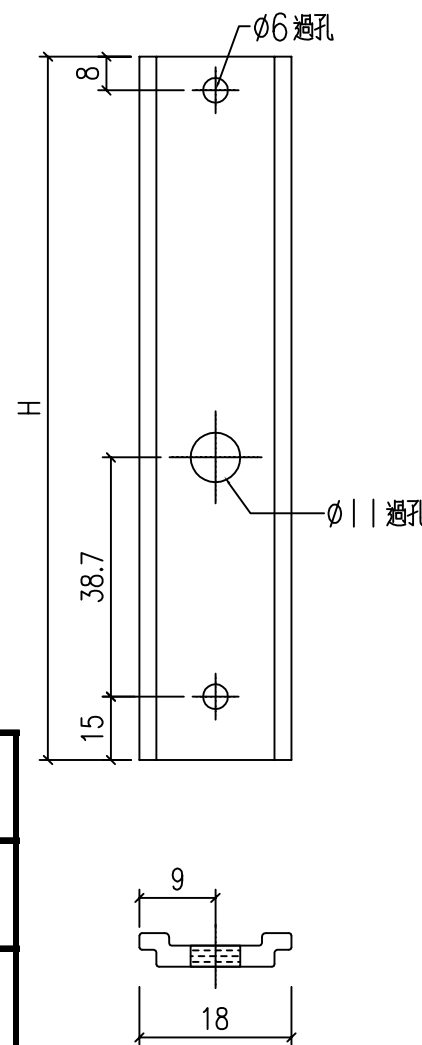
類別		物料號	
制圖	LRA	2024.02.05	圖號 X86202-P2
修改	-	-	數量 --
日期	-	-	批准

铝料编号	H	数量	使用位置	H5
X86202-W04/02-2	1086.2	1	W04-02	458.1
				506
X86202-W04/04-2	1306.2	3	W04-04	318.1
	1386.2	1		506



工程號	J-860	地盤	馬灣	附件
名稱	50窗玻璃線	採用		
材料	X86202	地盤		
顏色	--	工廠		

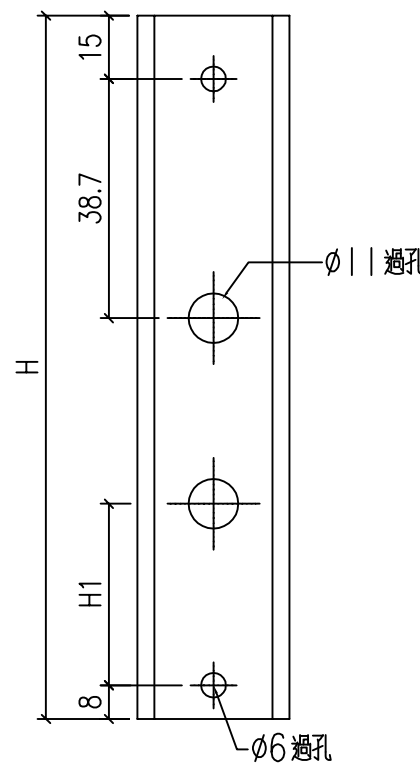
 美特鋁質 有限公司 MIDI Aluminium Fabricator Ltd.				類別		物料號	
				制圖	LRA	2024.02.05	圖號 X85964-P3
修改	-	-		復核	-	-	數量 --
日期	-	-		批准			位置



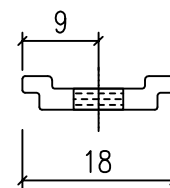
拉巴编号	H	数量
W 04a/4-#2-LB1	311.7	1
W 13/11-#2-LB1	161.7	1

工程號	J-860	地盤	馬灣	附件
名稱	拉巴	採用		
材料	X85964	地盤		
顏色	--	工廠		

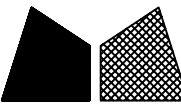
 美特鋁質 有限公司 MIDI Aluminium Fabricator Ltd.				類別		物料號	
				制圖	LRA	2024.02.05	圖號 X85964-P4
修改	-	-		復核	-	-	數量 --
日期	-	-		批准			位置

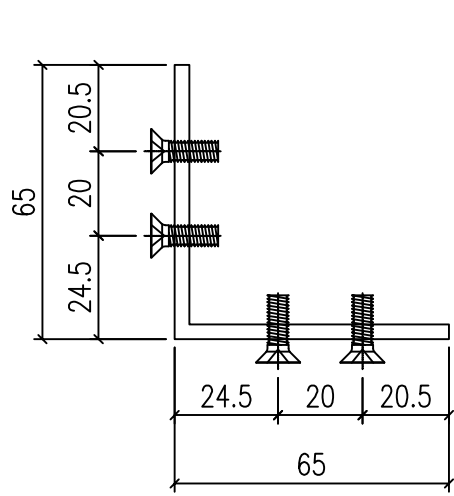
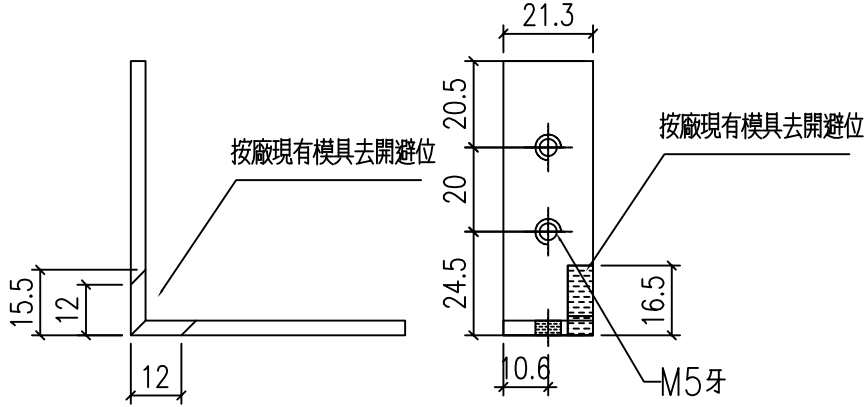


拉巴编号	H	数量	H1
W 04a/4-#2-LB2	503.7	1	221
	743.7		341
W 13/11-#2-LB2	873.7	1	406
	743.7		341

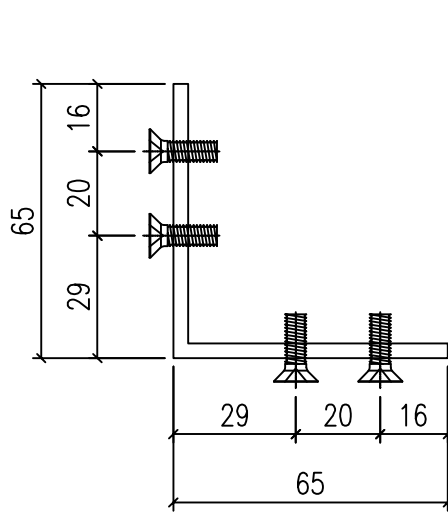
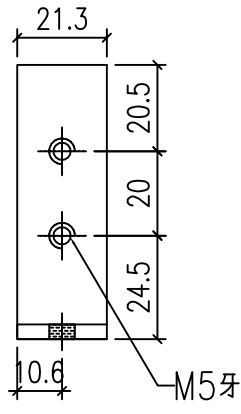


工程號	J-860	地盤	馬灣	附件
名稱	拉巴	採用		
材料	X85964	地盤		
顏色	--	工廠		

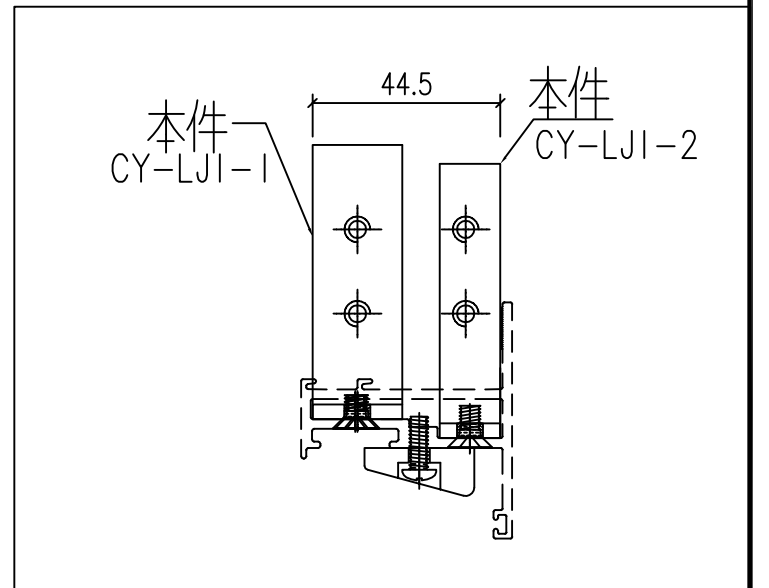
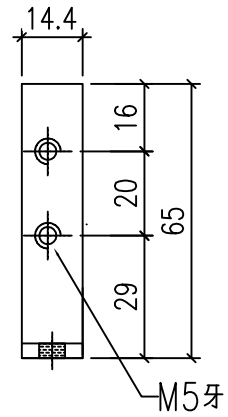
 美特鋁質 有限公司 MIDI Aluminium Fabricator Ltd.				類別		物料號	
修改	-	-		制圖	LRA	2024.02.05	圖號 CY-LJ1-1
日期	-	-		復核	-	-	數量 —
				批准			位置



CY-LJ1-1
 已做0.5mm搶位
~~368~~
4



CY-LJ1-2
 已做0.5mm搶位
~~368~~
4



工程號	J-860	地盤	馬灣	附件
名稱	鋁角加工圖		採用	
材料	JM1069 (65x65x3.5mm鋁角)		地盤	
顏色	MILL		工廠	