



工程指示 / 要求簡箋 ENGINEER INSTRUCTIONS(E.I.)

工程指示編號:	EI- 7835	修改版本:	-
	HK- 0966		
工程編號:	J 860	工程名稱:	馬灣(村屋)
收件人:	生統	發件人:	nero
工程項目:	後裝窗 - 廠用鋁料加工圖 W01A用於LOT 106-GF	日期:	24/05/2024

<input type="checkbox"/> 原合約工程包	<input type="checkbox"/> 原合約工程加 / 減賬 QT-	<input type="checkbox"/> 新工程報價 QT-
---------------------------------	--	------------------------------------

信件批核號碼/圖紙參考編號:	批核模具圖紙編號:
客戶指示附件:	管理內部批簽署:

<input type="checkbox"/> 初步鋁料 B.M.	<input type="checkbox"/> 加工拆圖, 然後生產	<input type="checkbox"/> 尺寸表
<input type="checkbox"/> 正式鋁料 B.M.	<input type="checkbox"/> 技術上資料 / 指示	<input type="checkbox"/> 報價
<input type="checkbox"/> 配件 B.M.	<input type="checkbox"/> 樣辦或貨品說明書	<input type="checkbox"/> 分判合約
<input type="checkbox"/> 其他:		

內容: 請按附件資料生產加工, 送地盤。
完成上列要求日期: 29/5/2024

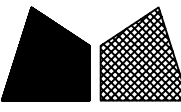
國內

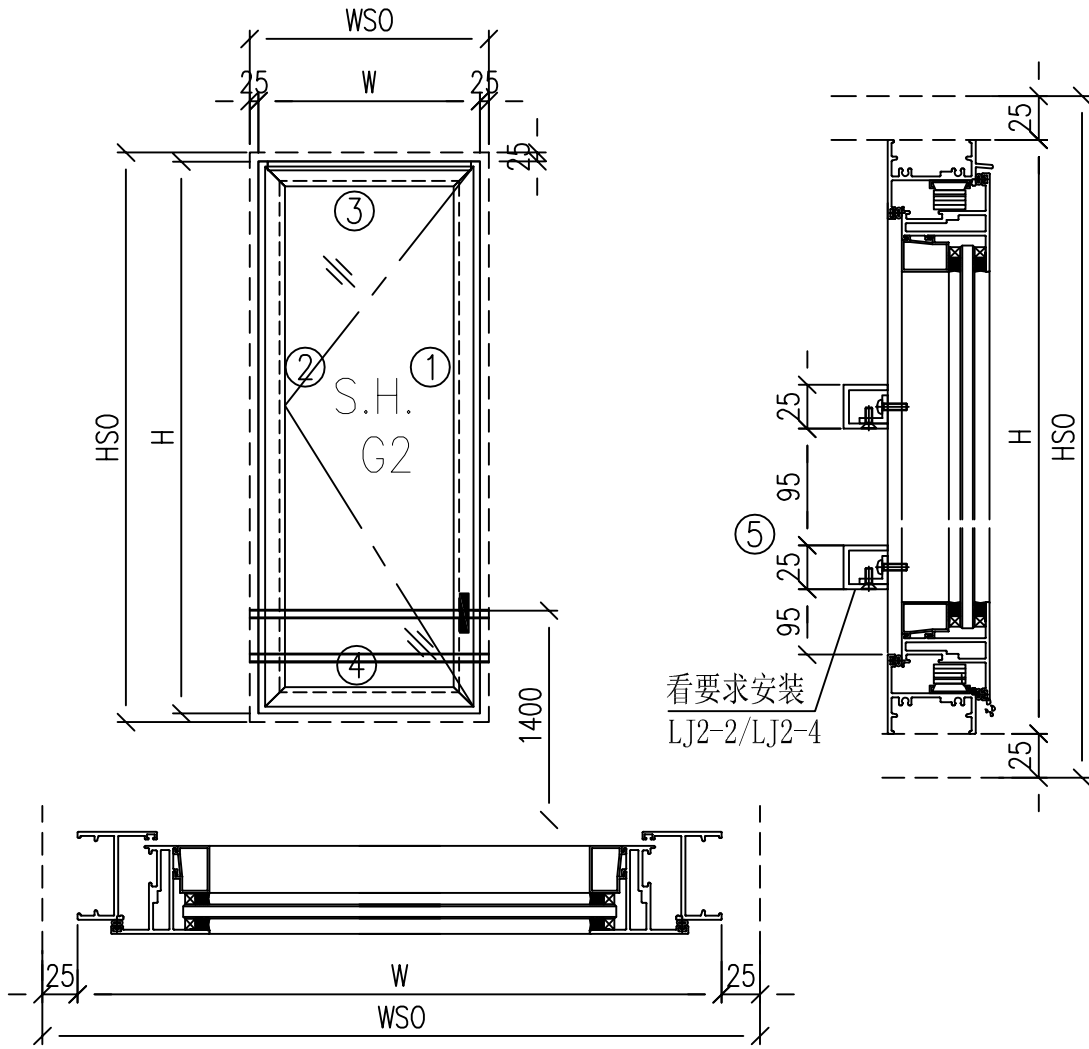
<input type="checkbox"/> 生產技術總監	<input type="checkbox"/> 連附件	<input type="checkbox"/> 技術部	<input type="checkbox"/> 連附件	<input type="checkbox"/> 生產部	<input type="checkbox"/> 連附件
<input type="checkbox"/> 採購部	<input type="checkbox"/> 連附件	<input checked="" type="checkbox"/> 生產統籌部	<input checked="" type="checkbox"/> 連附件	<input type="checkbox"/> 報關組	<input type="checkbox"/> 連附件
<input type="checkbox"/> 質檢部	<input type="checkbox"/> 連附件	<input type="checkbox"/> 會計部	<input type="checkbox"/> 連附件	<input type="checkbox"/> 機械設計部	<input type="checkbox"/> 連附件
<input type="checkbox"/> 香港辦	<input type="checkbox"/> 連附件	<input type="checkbox"/> 其他:			

香港

<input type="checkbox"/> 行政部	<input type="checkbox"/> 連附件	<input type="checkbox"/> 會計部	<input type="checkbox"/> 連附件	<input type="checkbox"/> 統籌部	<input type="checkbox"/> 連附件	<input type="checkbox"/> 工程部	<input type="checkbox"/> 連附件
<input type="checkbox"/> 採購部	<input type="checkbox"/> 連附件	<input type="checkbox"/> QS部	<input type="checkbox"/> 連附件	<input checked="" type="checkbox"/> 地盤管理	<input checked="" type="checkbox"/> 連附件	<input type="checkbox"/> 維修部	<input type="checkbox"/> 連附件

*發件人簽署:	h	*組別成員批核簽署:	
傳遞編號:	HK0966	項目經理簽署:	

 美特鋁質 有限公司 MIDI Aluminium Fabricator Ltd.				類別		物料號	
修改	-	-		制圖	LRA	2022.09.24	圖號 50-W01
日期	-	-		復核	-	-	數量
				批准			位置

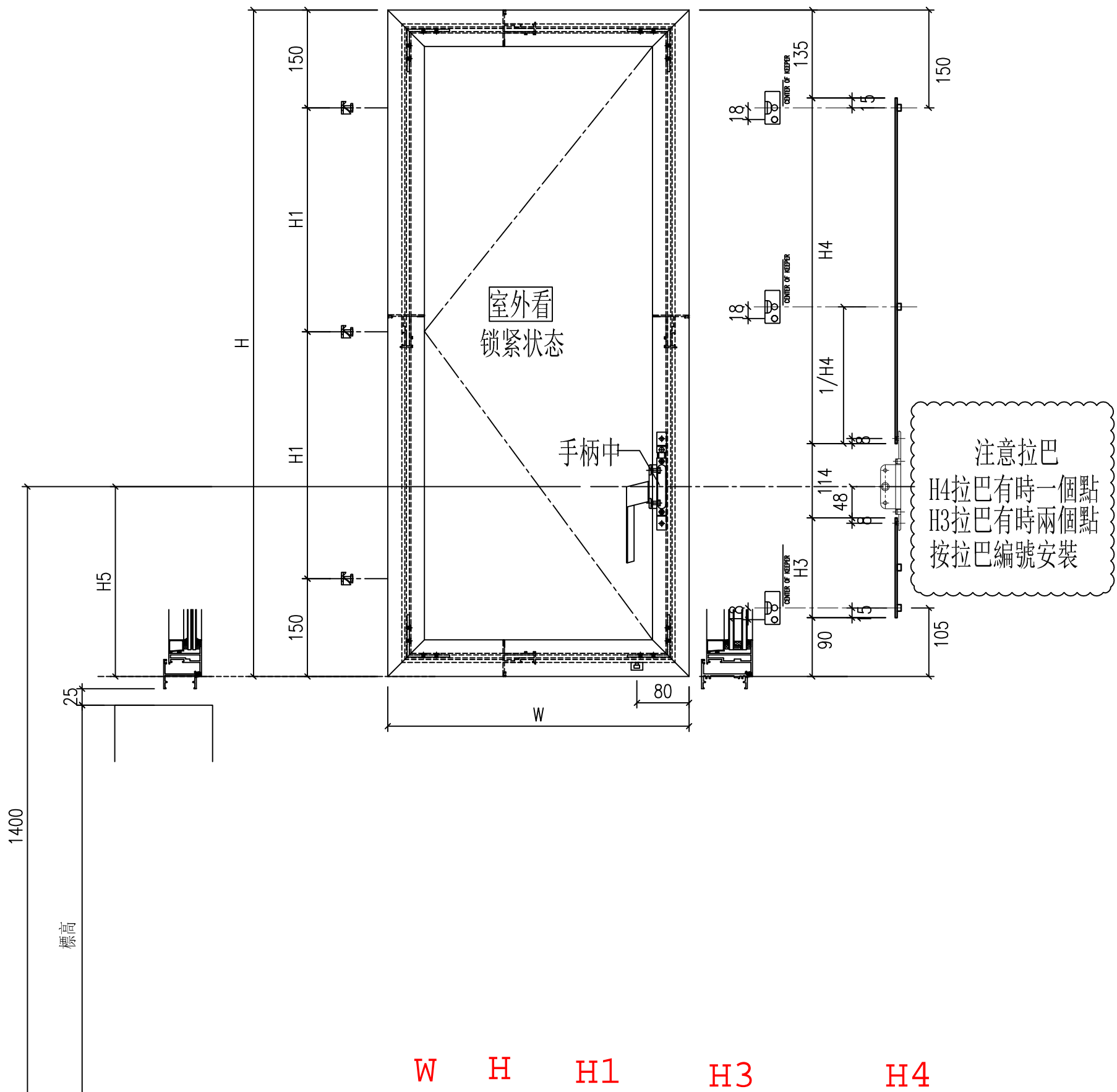


注意:

1. 玻璃線橫碰企
2. 窗玉搭位7mm
3. SH窗玉裝HHMS16-B扇撐
4. 生窗底部需開去水孔
5. 裝3組扣碼
6. SH窗用立興配件, 鎖3點
7. SH窗需裝窗拈框上裝1支
8. 滴水線比窗玉每頭長1mm

工程號	J-860	地盤	馬灣	附 件
名稱	鋁窗組裝圖		探用	
材料	詳見加工圖		地盤	
顏色	--		工廠	
数据表见: 50-W01-01~03				

類別		物料號	
制圖	LRA	2023.5.6	圖號 FY-2
修改	-	-	數量 -
日期	-	-	位置
復核	-	-	
批准			



65												
66												
67												
68												
69												
70												
71												
72	W01A	W01A	662	1152	426	F1-06	358	F2-06	455	496	1	

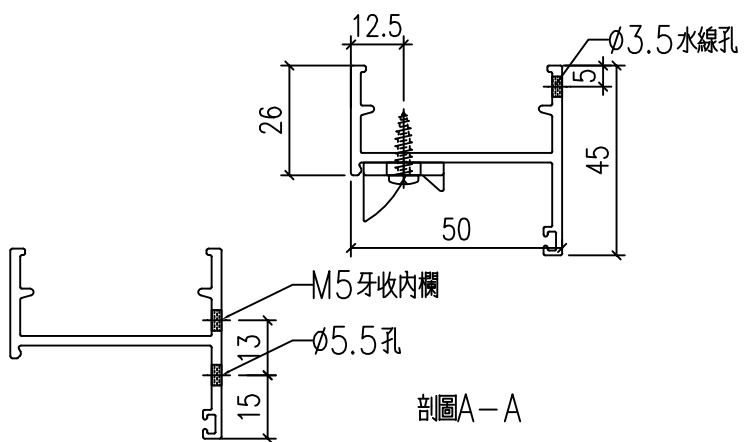
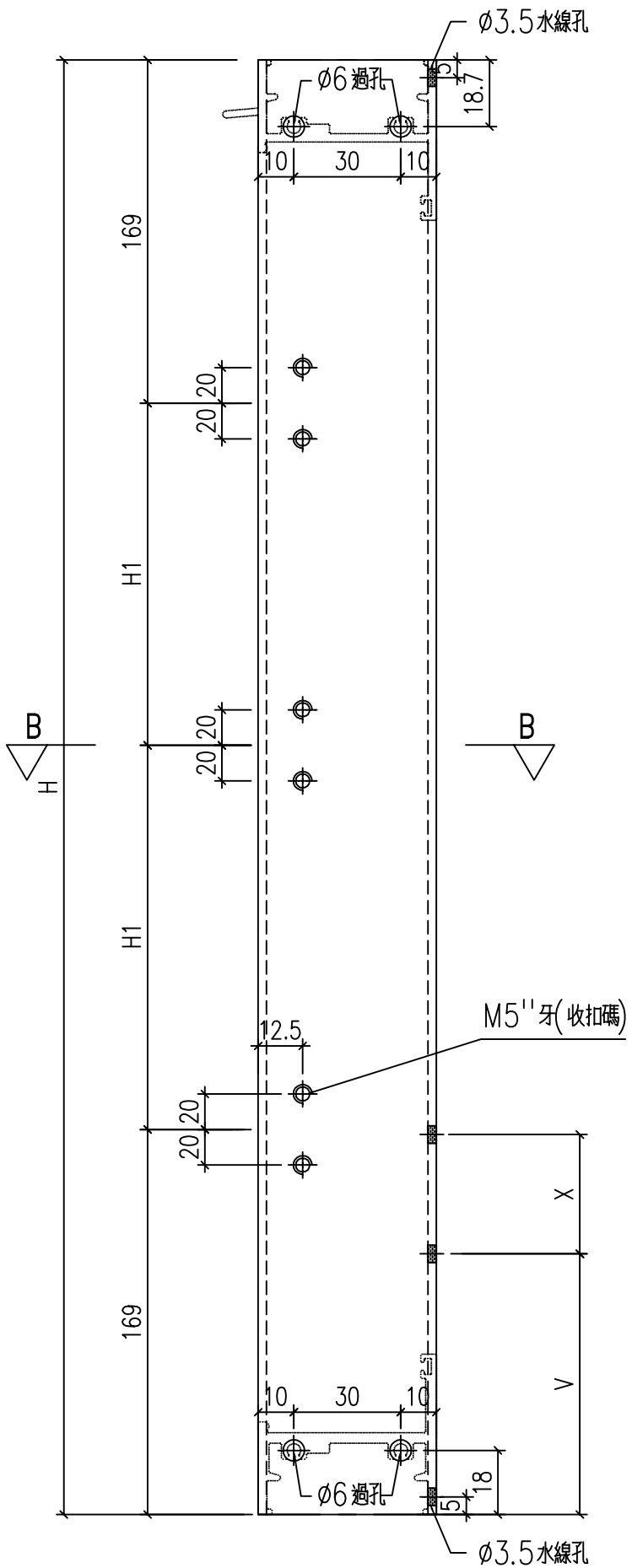
工程號	J-860	地盤	啟德站	附件
名稱	多点锁放样图	採用		
材料	UCT546635SC-3	地盤		
顏色	-	工廠		



類別		物料號	
制圖	LRA	2023.9.27	圖號 X86385-PA
修改	-	-	數量 --
日期	-	-	位置
復核	-	-	
批准			

序號	料號	H	H1	數量	用於窗號
1					
2					
3					
4					
5	X86385-PA-5	1090	376	1	W01A
6					
7					
8					

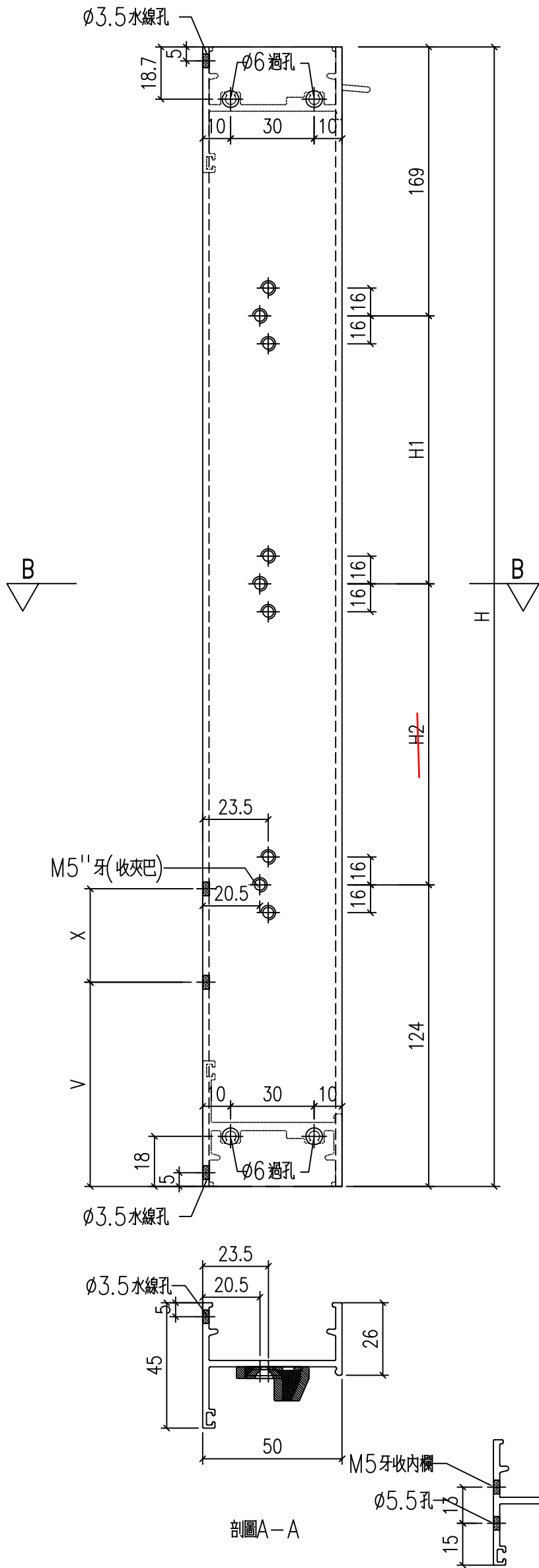
1190 426



工程號	J-860	地盤	馬灣	附件
名稱	生邊企加工圖	採用		
材料	X86385	地盤		
顏色	--	工廠		

類別		物料號		
制圖	LRA	2023.9.27	圖號	X86385-PB
修改	-	-	數量	--
日期	-	-	位置	
復核	-	-		
批准				

序號	料號	H	H1	數量	用於窗號
1					
2					
3					
4					
5	X86385-PB-5	1090	166	1	W01A



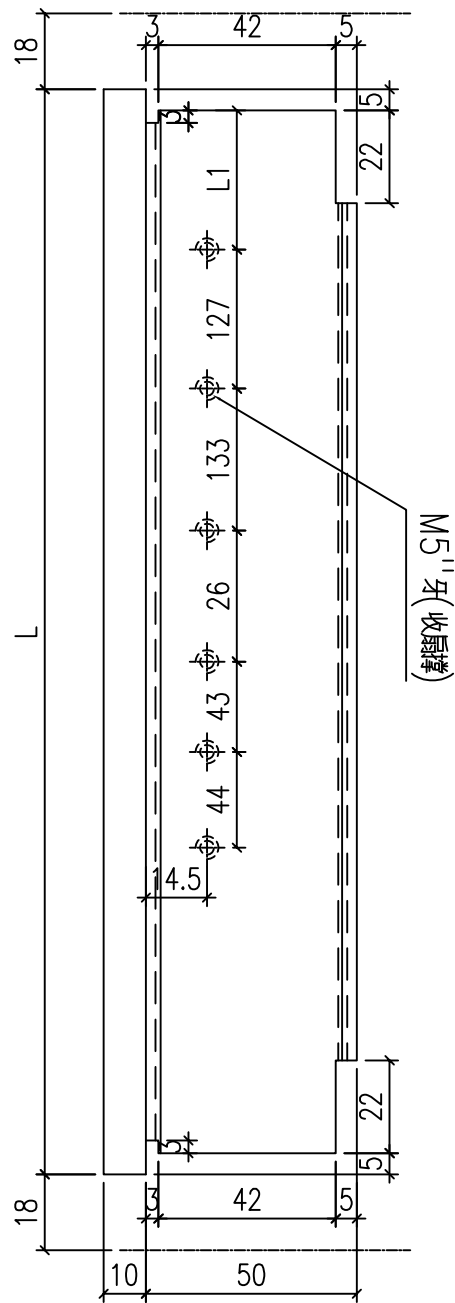
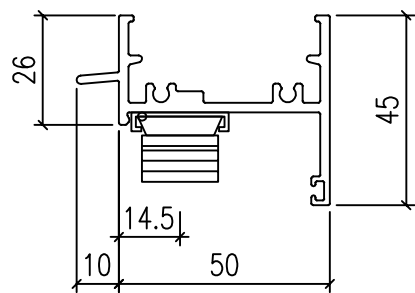
266

1190

工程號	J-860	地盤	馬灣	附 件
名稱	生邊企加工圖		採用	
材料	X86385		地盤	
顏色	--		工廠	

 美特鋁質 有限公司 MIDI Aluminium Fabricator Ltd.				類別		物料號	
修改	-	-		制圖	LRA	2023.9.27	圖號 X86386-PA
日期	-	-		復核	-	-	數量 --
				批准			位置

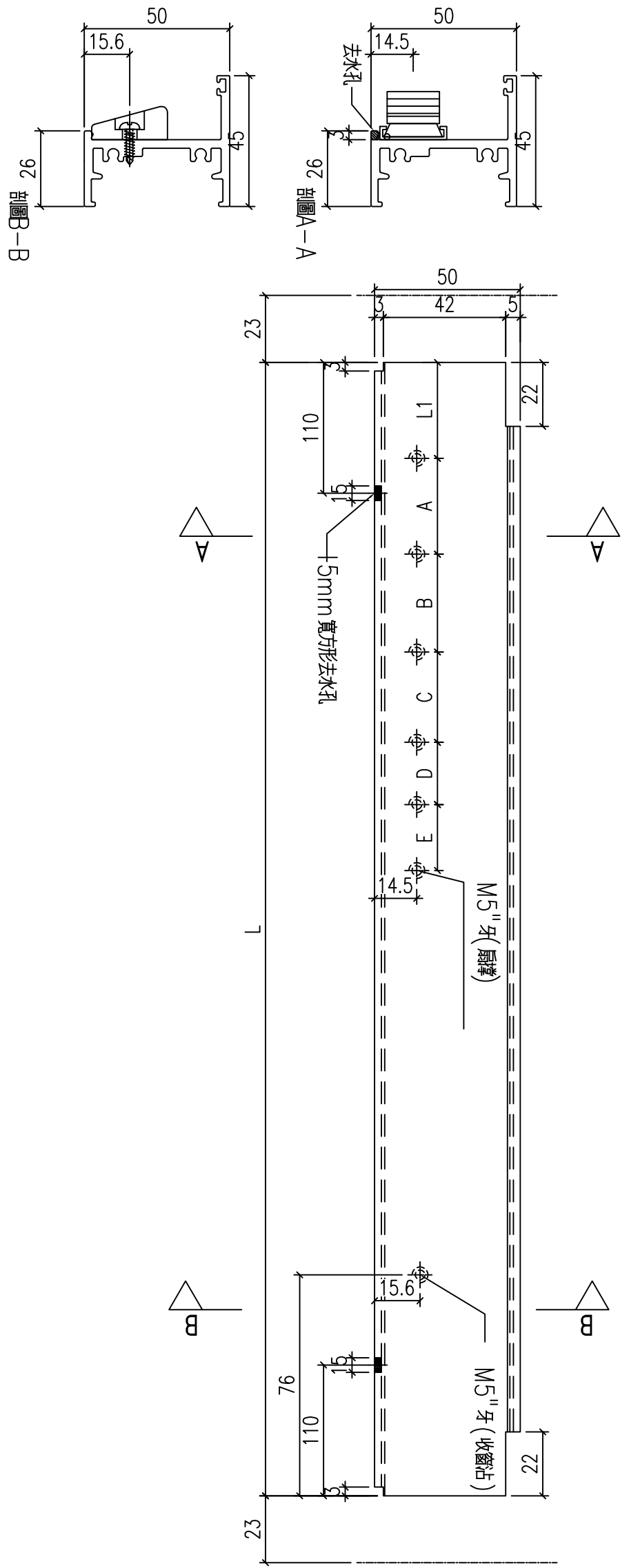
序號	料號	L	L1	A	B	C	D	E	數量	用於窗號
1										
2										
3										
4										
5	X86386-PA-5	664	33	127	133	26	43	44	1	W01A



工程號	J-860	地盤	馬灣	附件
名稱	生頂橫加工圖		採用	
材料	X86386		地盤	
顏色	--		工廠	

 美特鋁質 有限公司 MIDI Aluminium Fabricator Ltd.				類別		物料號	
修改	-	-		制圖	LRA	2023.9.27	圖號 X86387-PA
日期	-	-		復核	-	-	數量 --
				批准			位置

序號	料號	L	L1	A	B	C	D	E	數量	用於窗號
1										
2										
3										
4										
5	X86387-PA-5	654	33	127	133	26	43	44	1	W01A



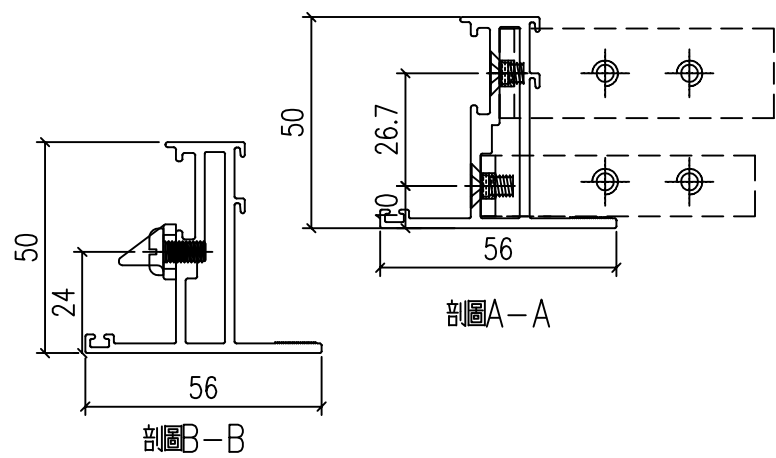
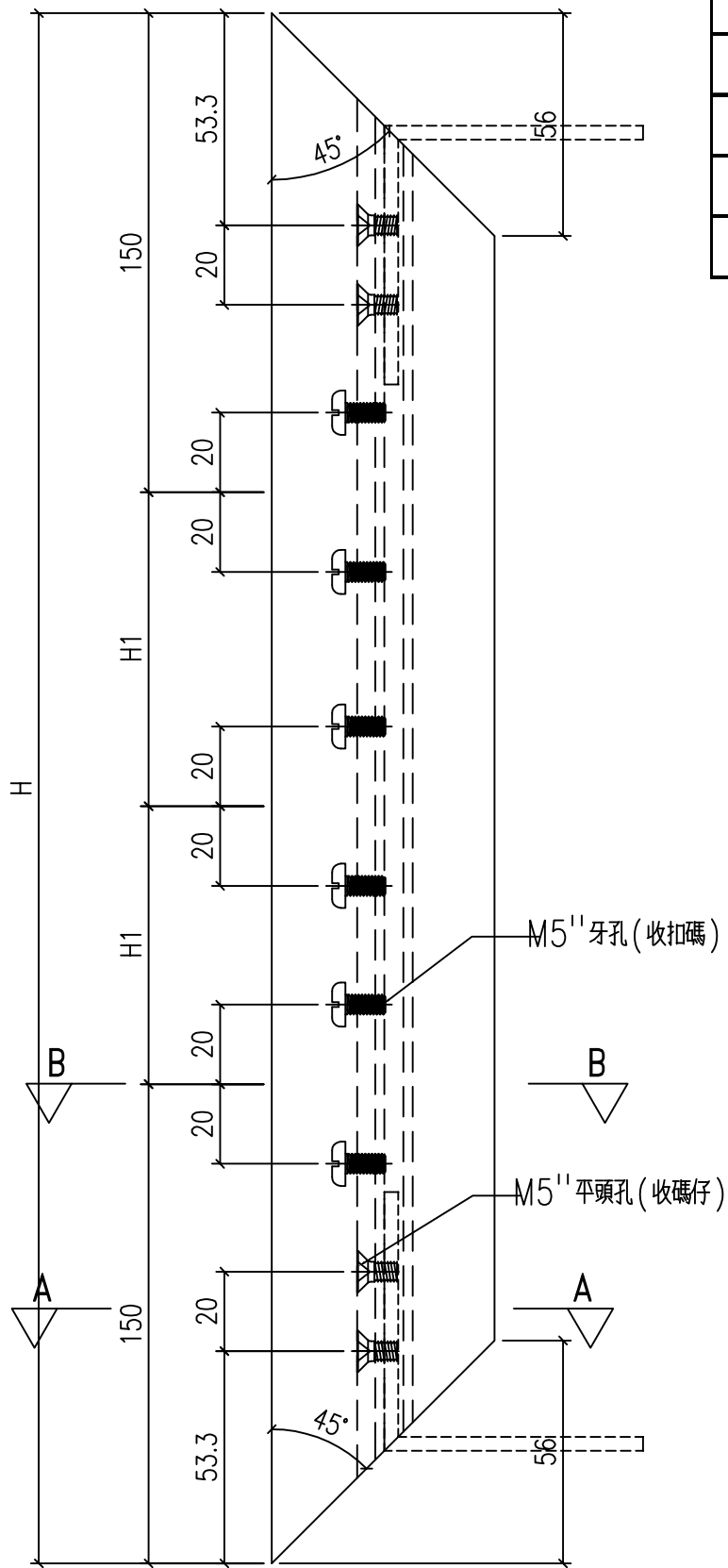
工程號	J-860	地盤	馬灣	附件
名稱	生底橫	採用		
材料	X86387	地盤		
顏色	--	工廠		

類別		物料號	
制圖	LRA	2023.5.6	圖號 X86199-PA
修改	-	-	數量 --
日期	-	-	位置
復核	-	-	
批准			

序號	料號	H	H1	數量	用於窗號
1					
2					
3					
4					
5	X86199-PA-5	1052	376	1	W01A
6					
7					
8					

426

1152



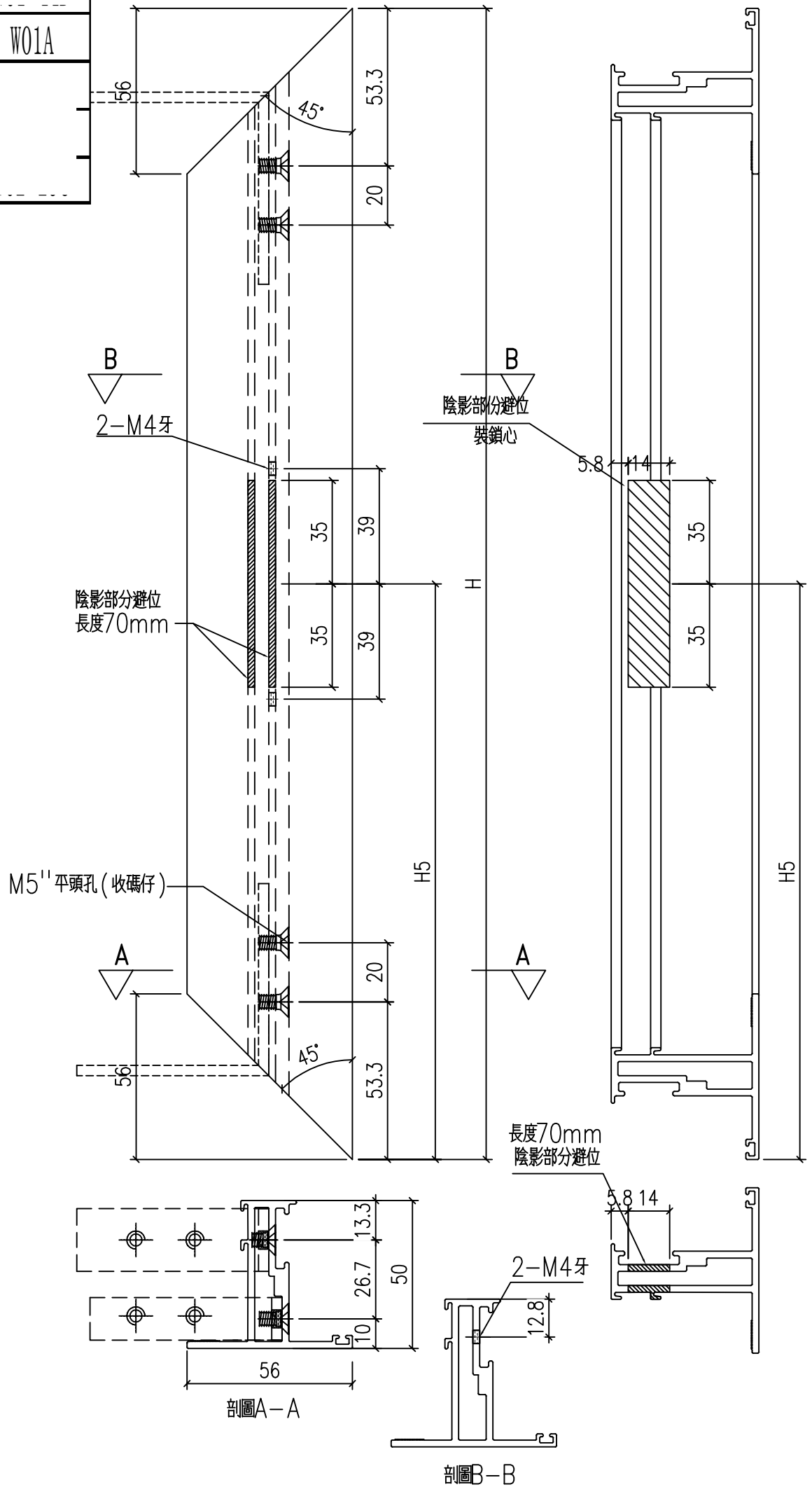
工程號	J-860	地盤	馬灣	附件
名稱	50窗玉料	採用		
材料	X86199	地盤		
顏色	--	工廠		



類別		物料號	
制圖	LRA	2023.9.27	圖號 X86199-PB
修改	-	-	數量 --
日期	-	-	位置
		復核	
		批准	

序號	料號	H	H5	數量	用於窗號
1					
2					
3					
4					
5	X86199-PB-5	1052	496	1	W01A
6					
7					
8					

1152

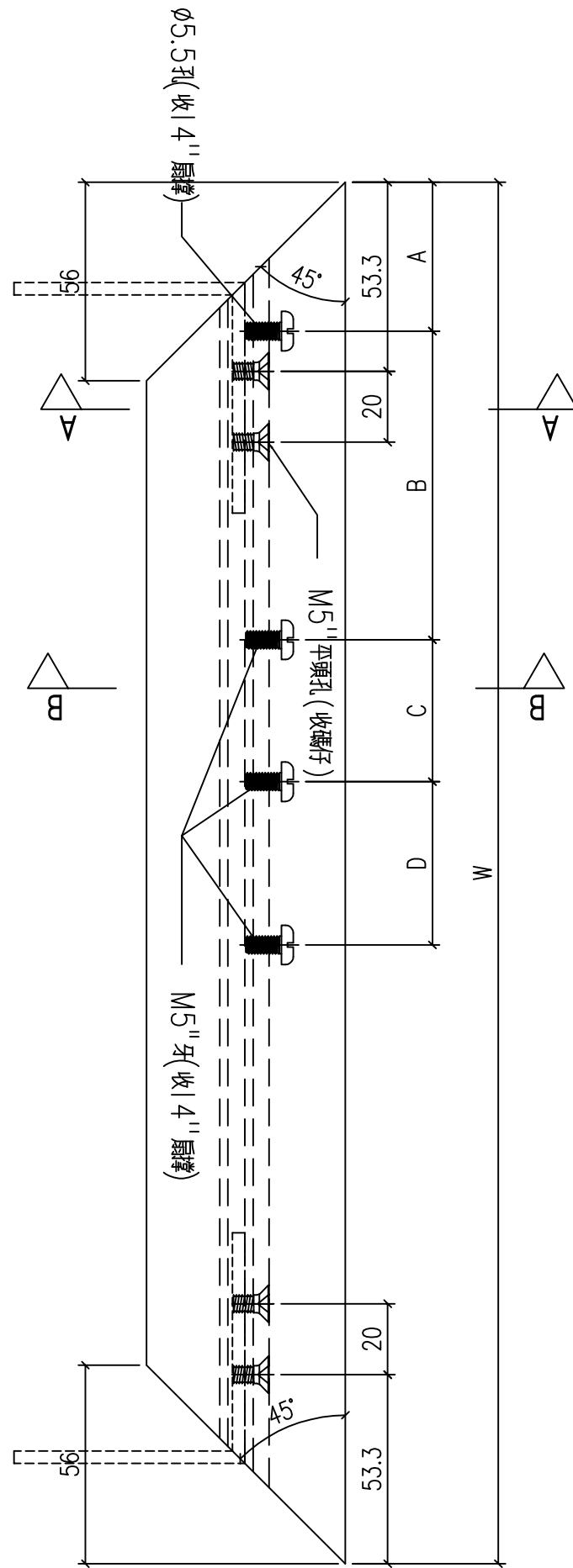
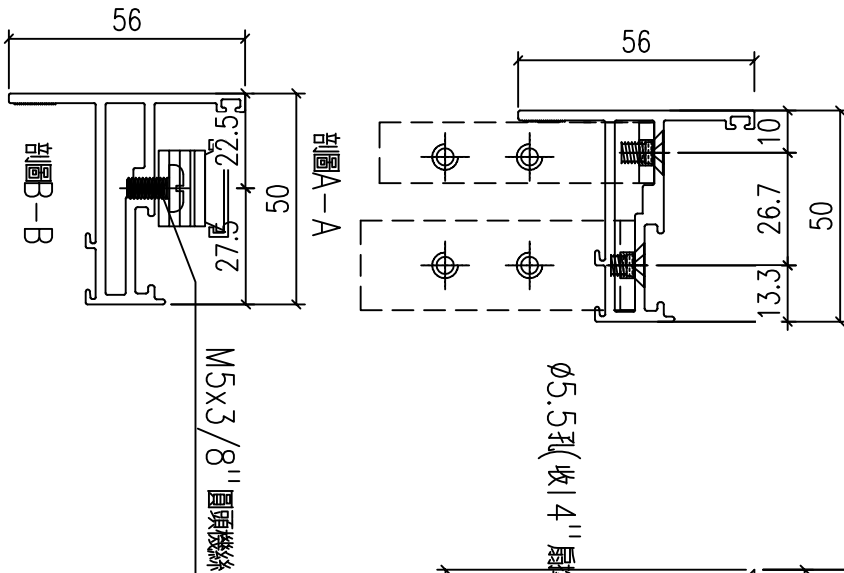


工程號	J-860	地盤	馬灣
名稱	50窗玉料	採用	
材料	X86199	地盤	
顏色	--	工廠	

附件

 美特鋁質 有限公司 MIDI Aluminium Fabricator Ltd.				類別		物料號	
修改	-	-		制圖	LRA	2023.9.27	圖號 X86199-PC
日期	-	-		復核	-	-	數量 --
				批准			位置

序號	料號	W	A	B	C	D	數量	用於窗號
1								
2								
3								
4								
5	X86199-PC-5	662	42	87	40	76	1	W01A
6								
7								
8								

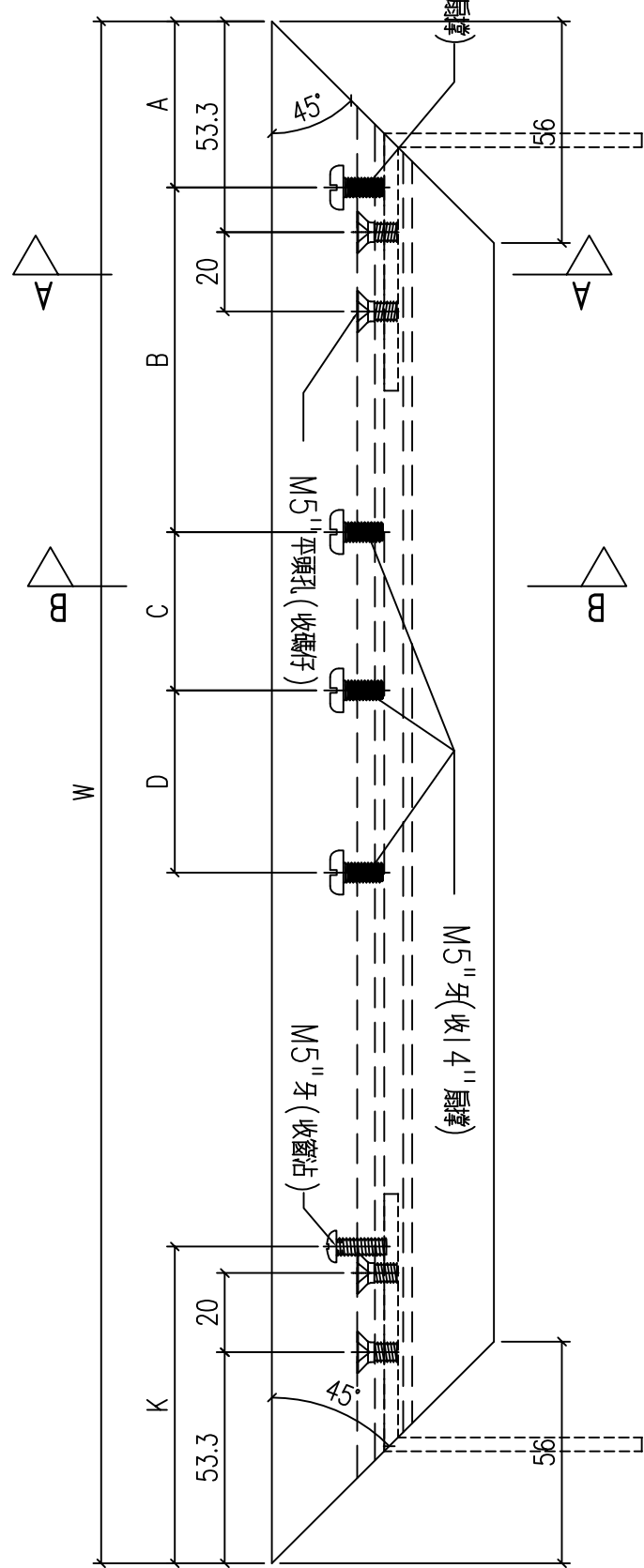
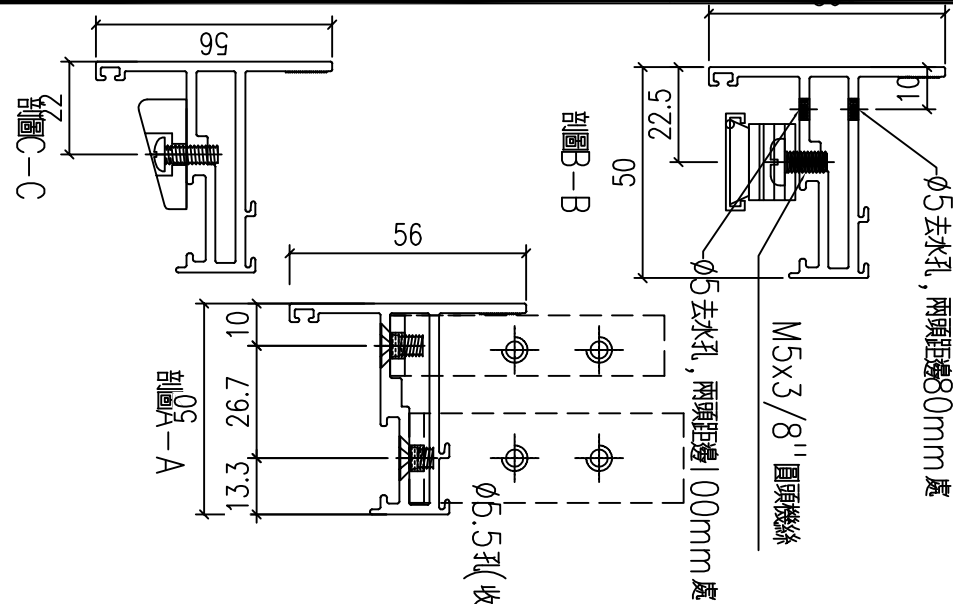


工程號	J-860	地盤	馬灣
名稱	50窗玉料	採用	
材料	X86199	地盤	
顏色	--	工廠	

附件

美特鋁質 有限公司
MIDI Aluminium Fabricator Ltd.

類別		物料號	
制圖	LRA	2023.9.27	圖號 X86199-PD
修改	-	-	數量 --
日期	-	-	位置
		批准	



序號	料號	W	A	B	C	D	K	數量	用於窗號
1									
2									
3									
4									
5	X86199-PD-5	662	42	87	40	76	80	1	W01A
6									
7									
8									

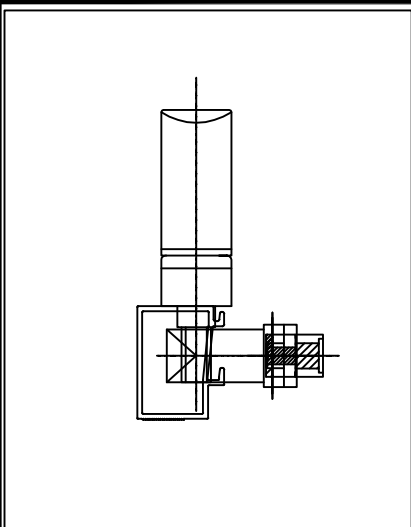
工程號	J-860	地盤	馬灣
名稱	50窗玉料	採用	
材料	X86199	地盤	
顏色	--	工廠	

附件



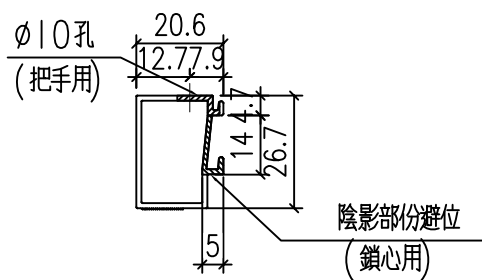
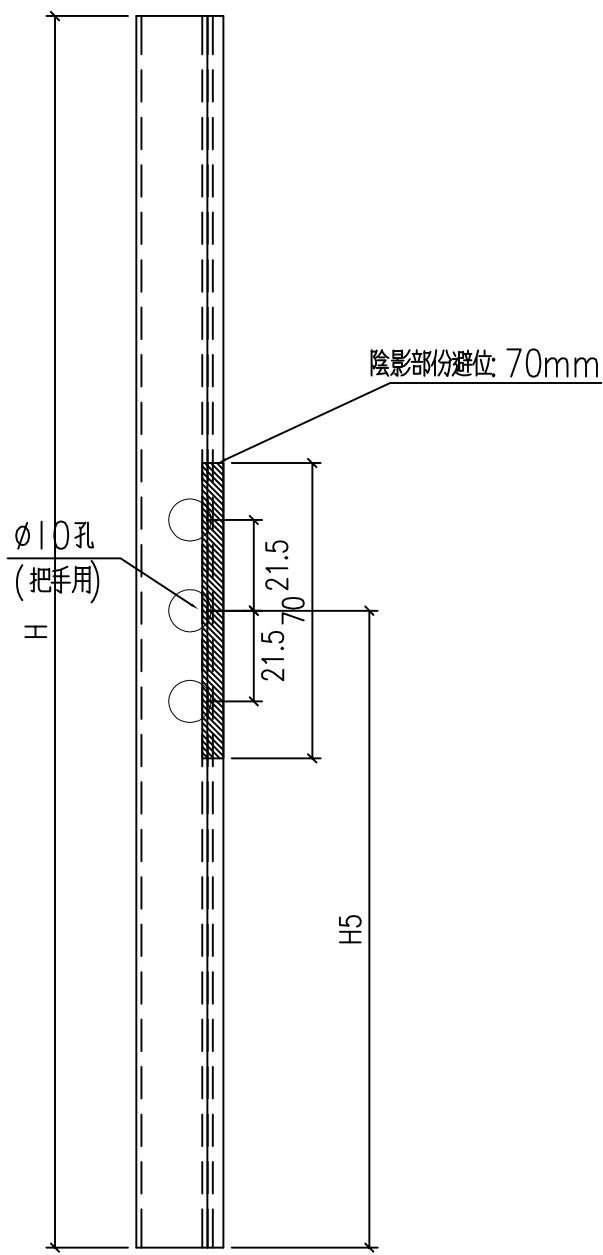
美特鋁質 有限公司
MIDI Aluminium Fabricator Ltd.

類別		物料號	
制圖	LRA	2023.9.27	圖號 X86202-P1
修改	-	-	數量 --
日期	-	-	位置



序號	料號	H	H5	數量	用於窗號
1					
2					
3					
4					
5	X86202-PA-5	976.2	458.1	1	W01A
6					
7					
8					

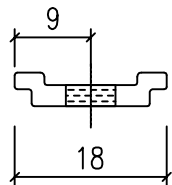
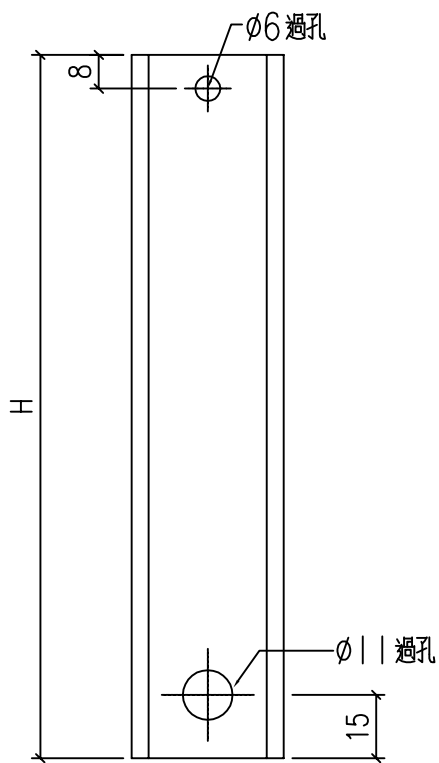
1076.2



工程號	J-860	地盤	馬灣	附件
名稱	50窗玻璃線	採用		
材料	X86202	地盤		
顏色	--	工廠		

 美特鋁質 有限公司 MIDI Aluminium Fabricator Ltd.				類別		物料號	
修改	-	-		制圖	LRA	2023.9.27	圖號 X85964-FB1
日期	-	-		復核	-	-	數量 --
				批准			位置

序號	料號	H	數量
1			
4			
5			
6			
7			
8	F1-06	358	1
9			

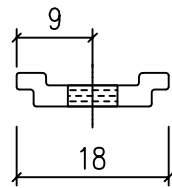
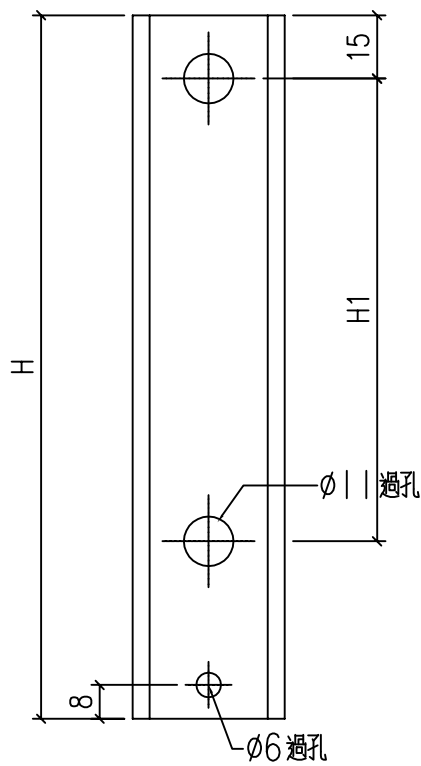


工程號	J-860	地盤	馬灣	附件
名稱	拉巴	採用		
材料	X85964	地盤		
顏色	--	工廠		

 美特鋁質 有限公司 MIDI Aluminium Fabricator Ltd.				類別		物料號	
				制圖	LRA	2023.9.27	圖號 X85964-FB2
修改	-	-		復核	-	-	數量 --
日期	-	-		批准			位置

序號	料號	H	H1	數量
1				
2				
3				
4				
5				
6	F2-06	355	166	1
7				
8				

455 266



工程號	J-860	地盤	馬灣	附 件
名稱	拉巴	採用		
材料	X85964	地盤		
顏色	--	工廠		