

工程指示 / 要求簡箋 ENGINEER INSTRUCTIONS(E.I.)

工程指示編號:	EI- 7824	修改版本:	-
	HK- 0947		
工程編號:	J 860	工程名稱:	馬灣(村屋)
收件人:	生統	發件人:	nero
工程項目:	後裝窗 - 廠用鋁料加工圖 窗號: W17-01 位置: LOT 348-GF	日期:	23/05/2024

<input type="checkbox"/> 原合約工程包	<input type="checkbox"/> 原合約工程加 / 減賬 QT-	<input type="checkbox"/> 新工程報價 QT-
---------------------------------	--	------------------------------------

信件批核號碼/圖紙參考編號:	批核模具圖紙編號:
客戶指示附件:	管理內部批簽署:

<input type="checkbox"/> 初步鋁料 B.M.	<input type="checkbox"/> 加工拆圖, 然後生產	<input type="checkbox"/> 尺寸表
<input type="checkbox"/> 正式鋁料 B.M.	<input type="checkbox"/> 技術上資料 / 指示	<input type="checkbox"/> 報價
<input type="checkbox"/> 配件 B.M.	<input type="checkbox"/> 樣辦或貨品說明書	<input type="checkbox"/> 分判合約
<input type="checkbox"/> 其他:		

內容: 請按附件資料生產加工, 送地盤。
完成上列要求日期: 30/5/2024

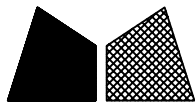
國內

<input type="checkbox"/> 生產技術總監	<input type="checkbox"/> 連附件	<input type="checkbox"/> 技術部	<input type="checkbox"/> 連附件	<input type="checkbox"/> 生產部	<input type="checkbox"/> 連附件
<input type="checkbox"/> 採購部	<input type="checkbox"/> 連附件	<input checked="" type="checkbox"/> 生產統籌部	<input checked="" type="checkbox"/> 連附件	<input type="checkbox"/> 報關組	<input type="checkbox"/> 連附件
<input type="checkbox"/> 質檢部	<input type="checkbox"/> 連附件	<input type="checkbox"/> 會計部	<input type="checkbox"/> 連附件	<input type="checkbox"/> 機械設計部	<input type="checkbox"/> 連附件
<input type="checkbox"/> 香港辦	<input type="checkbox"/> 連附件	<input type="checkbox"/> 其他:			

香港

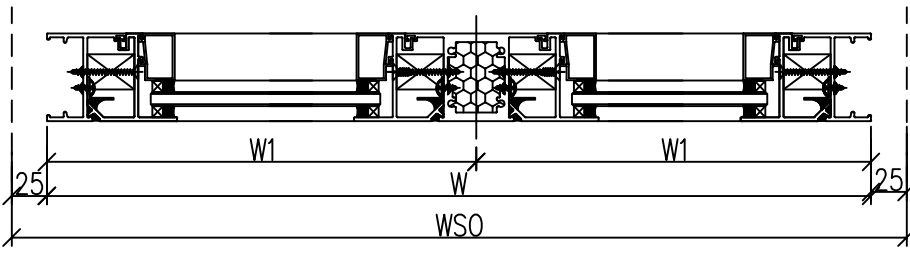
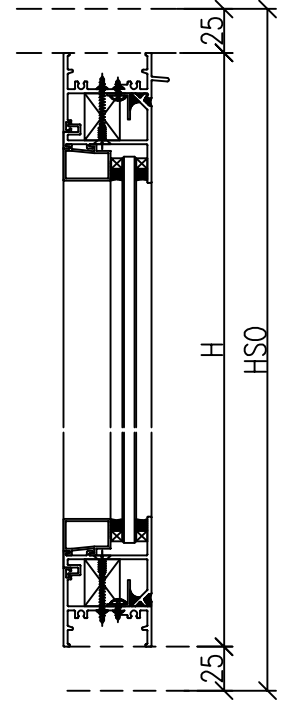
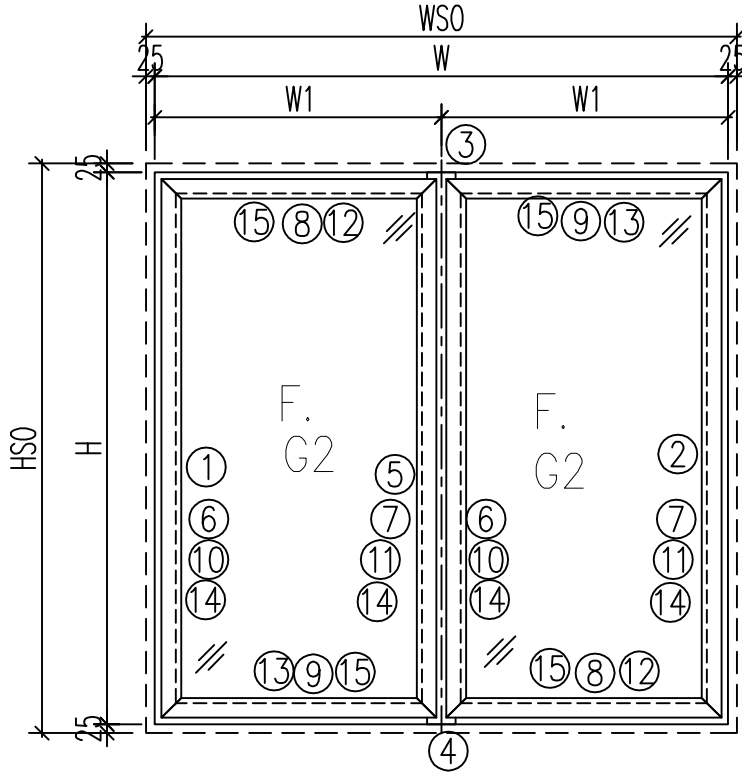
<input type="checkbox"/> 行政部	<input type="checkbox"/> 連附件	<input type="checkbox"/> 會計部	<input type="checkbox"/> 連附件	<input type="checkbox"/> 統籌部	<input type="checkbox"/> 連附件	<input type="checkbox"/> 工程部	<input type="checkbox"/> 連附件
<input type="checkbox"/> 採購部	<input type="checkbox"/> 連附件	<input type="checkbox"/> QS部	<input type="checkbox"/> 連附件	<input checked="" type="checkbox"/> 地盤管理	<input checked="" type="checkbox"/> 連附件	<input type="checkbox"/> 維修部	<input type="checkbox"/> 連附件

*發件人簽署:	h	*組別成員批核簽署:	
傳遞編號:	HK0947	項目經理簽署:	



美特鋁質 有限公司
MIDI Aluminium Fabricator Ltd.

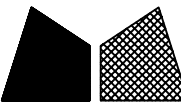
類別		物料號		
制圖	LRA	2024.02.05	圖號	860-W17-Z1
修改	-	-	數量	
日期	-	-	位置	
復核	-	-		
批准				

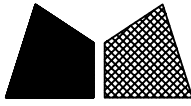


注意：
1. 玻璃線橫碰企

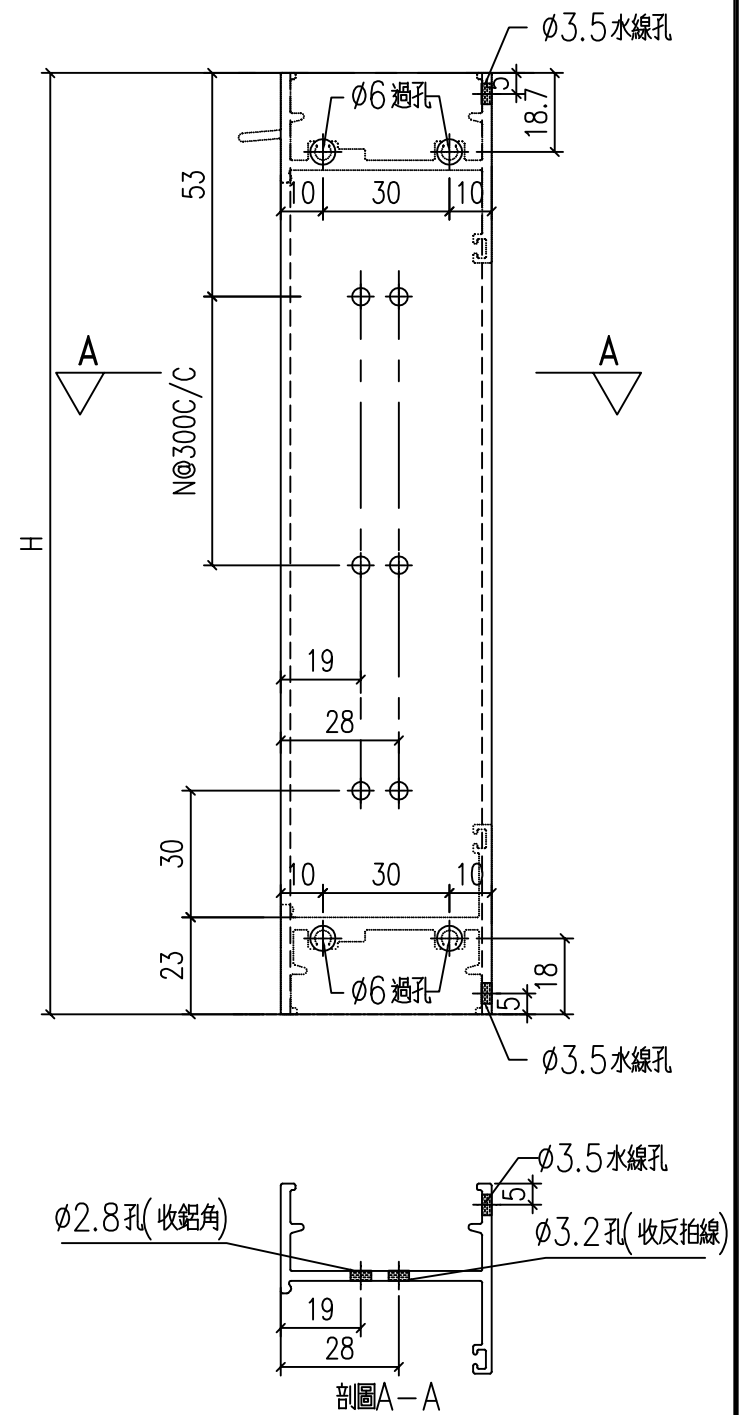
工程號	J-860	地盤	馬灣	附件
名稱	鋁窗組裝圖		採	
材料	詳見加工圖		地盤	
顏色	--		工廠	

数据表见：860-W17-Z1a~b

 美特鋁質 有限公司 MIDI Aluminium Fabricator Ltd.				類別		物料號	
				制圖	LRA	2024.02.05	圖號 860-W17-Z1a
修改	-	-		復核	-	-	數量
日期	-	-		批准			位置
窗	窗號	W17-01			WSO	1030	348-GF
	幅數	1	H1	960	HSO	1690	
	W	980	W1	405	窗	LOT STT679TW-GF	
	H	1640					
	序號	料號	名稱	出筍	長度	支/幅	加工說明
	1	X86385	50生邊企	直口	1640	1	X86385-W17/01-1
	2	X86385	50生邊企	直口	1640	1	X86385-W17/01-2
	3	X86386	50頂橫	避位	944	1	X86386-W17/01-1
	4	X86387	50生底橫	避位	934	1	X86387-W17/01-1
	5	X86207	中企料	避位	1594	1	X86207-W17/01-1
	6	X86209	企反拍線	避位	1588	2	X86209-W17/01-V1L
	7	X86209	企反拍線	避位	1588	2	X86209-W17/01-V1R
	8	X86209	橫反拍線	避位	385.4	2	X86209-W17/01-T1
	9	X86209	橫反拍線	避位	385.4	2	X86209-W17/01-D1
10	JM1052	企檔膠鋁角		1574	2	JM1052-W17/01-V1L	
11	JM1052	企檔膠鋁角		1574	2	JM1052-W17/01-V1R	
12	JM1052	橫檔膠鋁角		371.4	2	JM1052-W17/01-T1	
13	JM1052	橫檔膠鋁角		371.4	2	JM1052-W17/01-D1	
14	X86202	企玻璃線		1531	4		
15	X86202	橫玻璃線		348.9	4		
窗	序號						
	1						
	2						
	3						
	4						
	5						
	6						
	7						
	8						
	9						
	10						
	11						
	12						
	13						
	14						
15							
工程號	J-860	地盤	馬灣	附件 組裝圖見：860-W17-Z1			
名稱	鋁窗組裝圖		探用				
材料	詳見加工圖		地盤				
顏色	--		工廠				

 美特鋁質 有限公司 MIDI Aluminium Fabricator Ltd.				類別		物料號	
				制圖	LRA	2024.02.05	圖號 X86385-P5
修改	-	-		復核	-	-	數量 --
日期	-	-		批准			位置
序號	料號	H	N	數量	用於窗號		
1	X86385-W17/01-1	1550	4	300	1	W17-01	
2							
3							
4							

1640

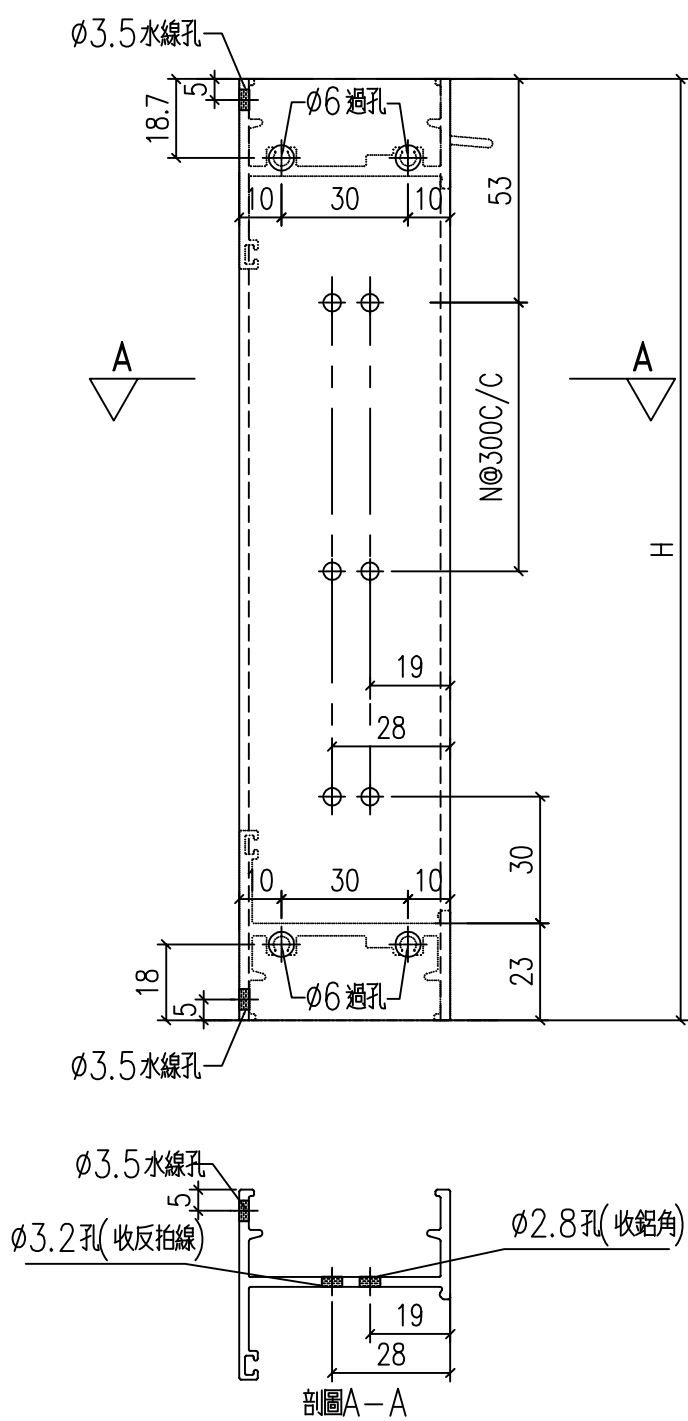


工程號	J-860	地盤	馬灣	附件
名稱	生邊企加工圖		採用	
材料	X86385	地盤		
顏色	--	工廠		

 美特鋁質 有限公司 MIDI Aluminium Fabricator Ltd.				類別		物料號	
				制圖	LRA	2024.02.05	圖號 X86385-P6
修改	-	-		復核	-	-	數量 --
日期	-	-		批准			位置

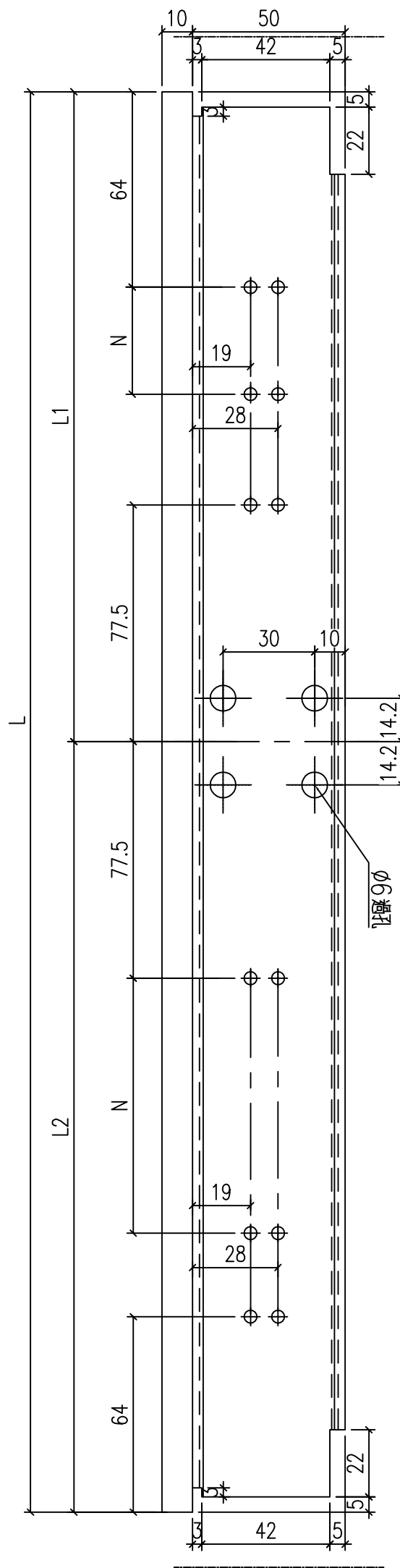
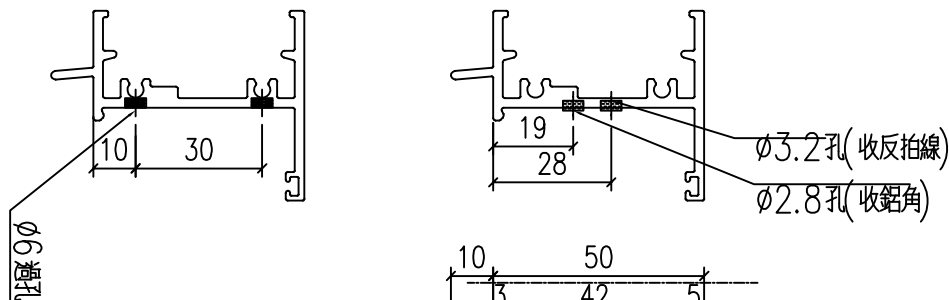
序號	料號	H	N	數量	用於窗號
1	X86385-W17/01-2	1550	4	300	W17-01
2					
3					
4					

1640



工程號	J-860	地盤	馬灣	附件
名稱	生邊企加工圖		採用	
材料	X86385		地盤	
顏色	--		工廠	

 美特鋁質 有限公司 MIDI Aluminium Fabricator Ltd.				類別		物料號	
修改	-	-		制圖	LRA	2024.02.05	圖號 X86386-P2
日期	-	-		復核	-	-	數量 -
				批准			位置

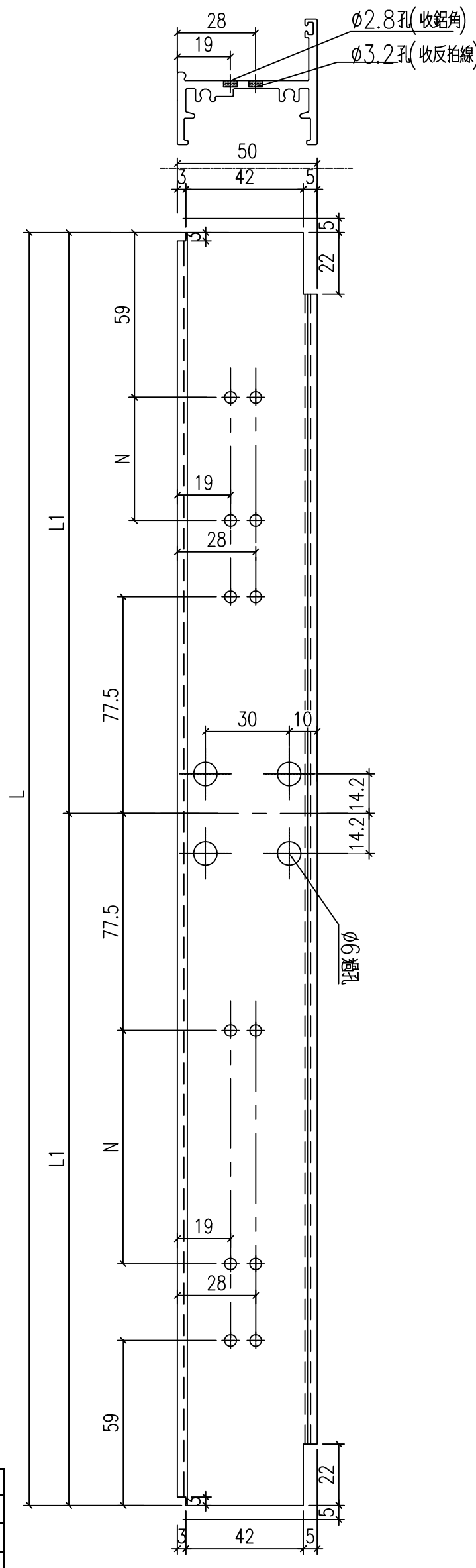


944 472

序號	料號	L	L1	N	數量	用於窗號
1	X86386-W17/01-1	774	387	1	200	W17-01
2						
3						
4						

工程號	J-860	地盤	馬灣	附件
名稱	生頂橫加工圖		採用	
材料	X86386		地盤	
顏色	--		工廠	

 美特鋁質 有限公司 MIDI Aluminium Fabricator Ltd.				類別		物料號	
修改	-	-		制圖	LRA	2024.02.05	圖號 X86387-P2
日期	-	-		復核	-	-	數量 --
				批准			位置



934 467

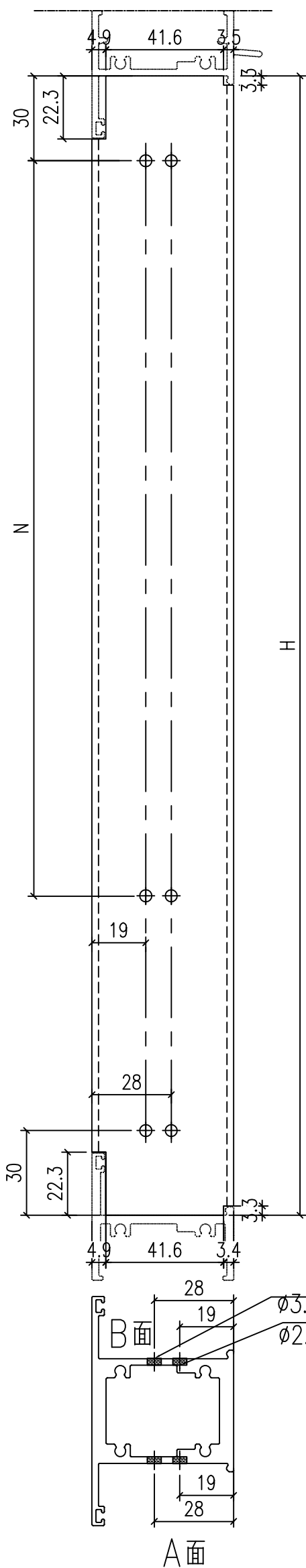
序號	料號	L	L1	N	數量	用於窗號
1	X86387-W17/01-1	764	382	1	200	W17-01
2						
3						
4						

工程號	J-860	地盤	馬灣	附件
名稱	生底橫	採用		
材料	X86387	地盤		
顏色	--	工廠		

 美特鋁質 有限公司 MIDI Aluminium Fabricator Ltd.				類別		物料號	
				制圖	LRA	2024.02.05	圖號 X86207-P10
修改	-	-		復核	-	-	數量 --
日期	-	-		批准			位置

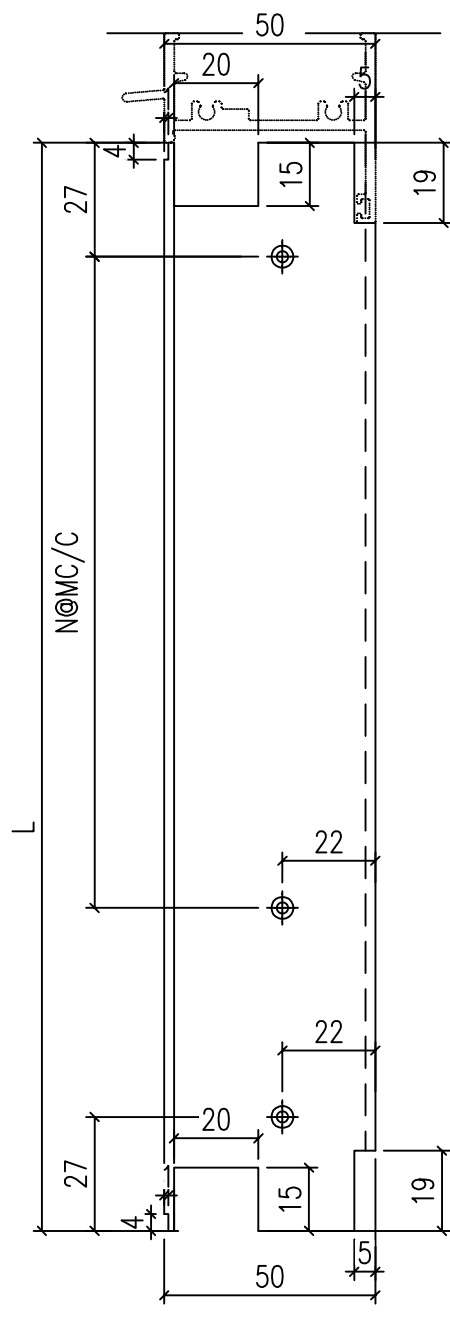
序號	料號	H	N	數量	用於窗號	
1	X86207-W17/01-1	1504	4	300	1	W17-01
2						
3						
4						

1594



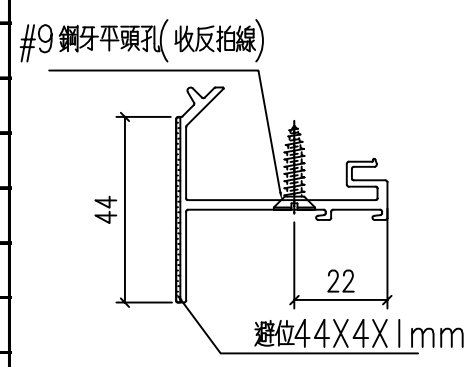
工程號	J-860	地盤	馬灣	附件
名稱	左生右生	採用		
材料	X86207	地盤		
顏色	--	工廠		

 美特鋁質 有限公司 MIDI Aluminium Fabricator Ltd.				類別		物料號	
				制圖	LRA	2024.02.05	圖號 X86209-P1
修改	-	-		復核	-	-	數量 -
日期	-	-		批准			位置



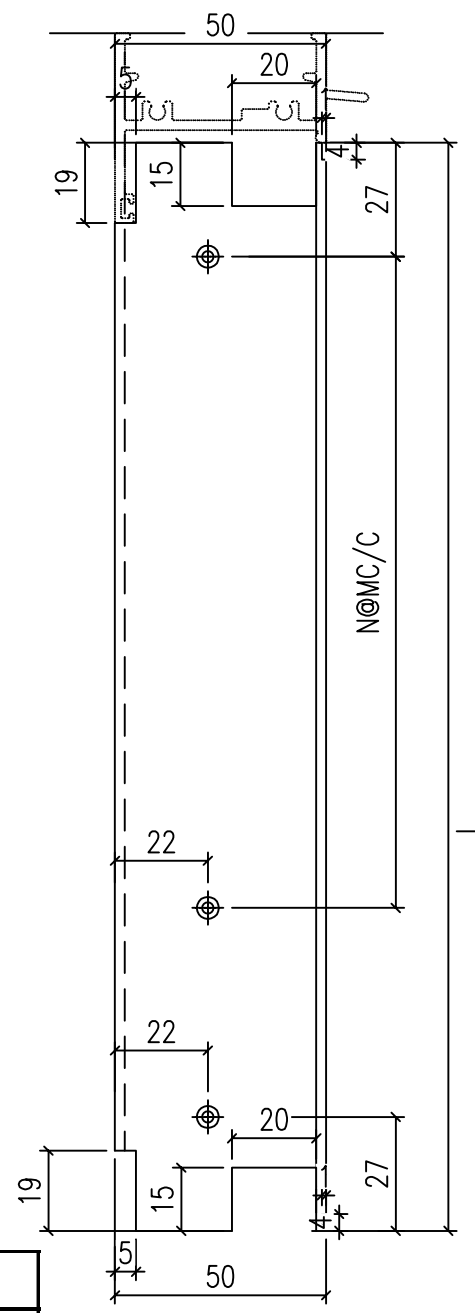
1588

序號	鋁料編號	長度	數量	N		
1						
2						
3						
4						
5						
6						
7						
8						
9	X86209-W17/01-V1L	1498	2	4	x	300
10						
11						
12						
13						
14						



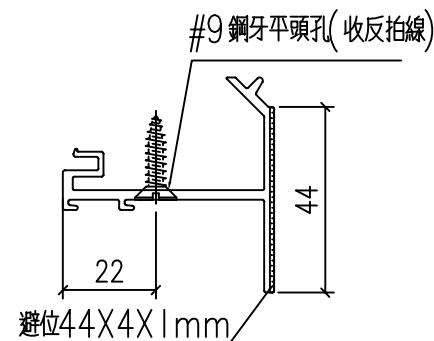
工程號	J-860	地盤	馬灣	附件
名稱	反拍線	採用		
材料	X86209	地盤		
顏色	--	工廠		

 美特鋁質 有限公司 MIDI Aluminium Fabricator Ltd.				類別		物料號	
				制圖	LRA	2024.02.05	圖號 X86209-P2
修改	-	-		復核	-	-	數量 -
日期	-	-		批准			位置



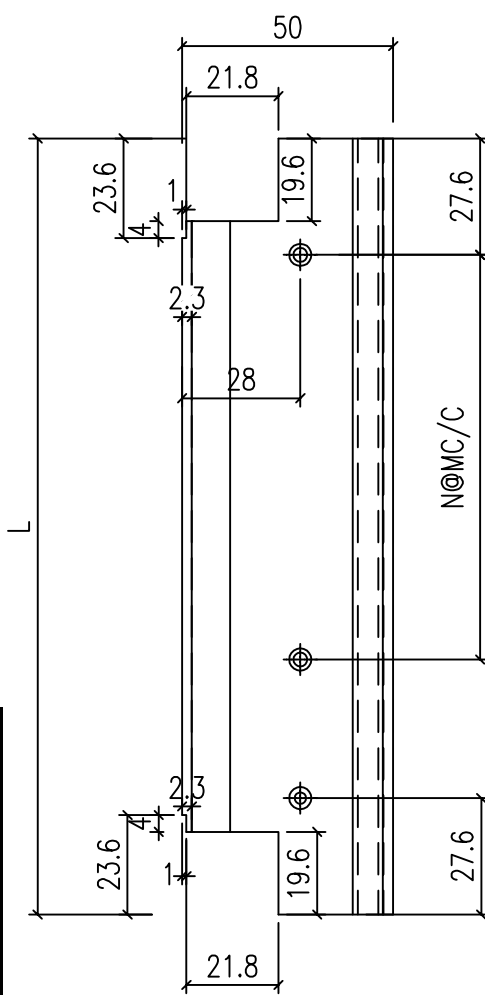
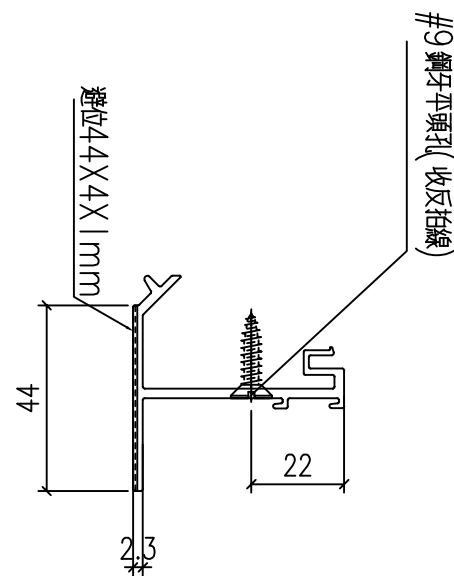
1588

序號	鋁料編號	長度	數量		N
1					
2					
3					
4					
5					
6					
7					
8					
9	X86209-W17/01-V1R	1498	2	4	x 300
10					
11					
12					
13					
14					



工程號	J-860	地盤	馬灣	附件
名稱	反拍線	採用		
材料	X86209	地盤		
顏色	--	工廠		

 美特鋁質 有限公司 MIDI Aluminium Fabricator Ltd.				類別		物料號	
				制圖	LRA	2024.02.05	圖號 X86209-P3
修改	-	-		復核	-	-	數量 -
日期	-	-		批准			位置

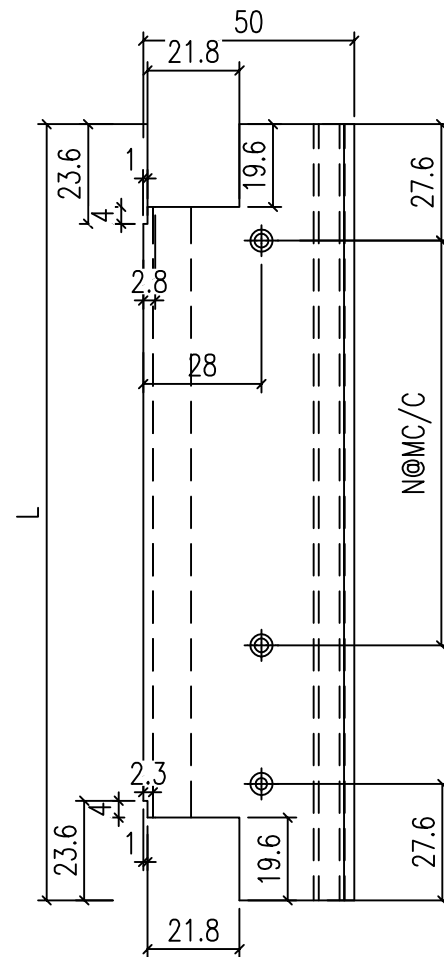


385.4

序號	鋁料編號	長度	數量	N		
1						
2						
3						
4						
5						
6						
7						
8						
9	X86209-W17/01-T1	300.4	2	1	x	200
10						
11						
12						
13						
14						

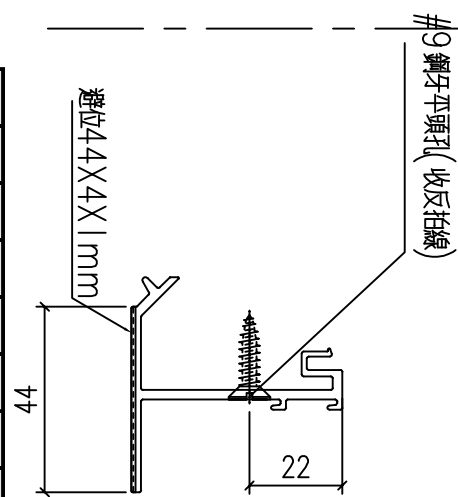
工程號	J-860	地盤	馬灣	附件
名稱	反拍線	採用		
材料	X86209	地盤		
顏色	--	工廠		

 美特鋁質 有限公司 MIDI Aluminium Fabricator Ltd.				類別		物料號	
				制圖	LRA	2024.02.05	圖號 X86209-P4
修改	-	-		復核	-	-	數量 --
日期	-	-		批准			位置



385.4

序號	鋁料編號	長度	數量	N		
1						
2						
3						
4						
5						
6						
7						
8						
9	X86209-W17/01-D1	300.4	2	1	x	200
10						
11						
12						
13						
14						

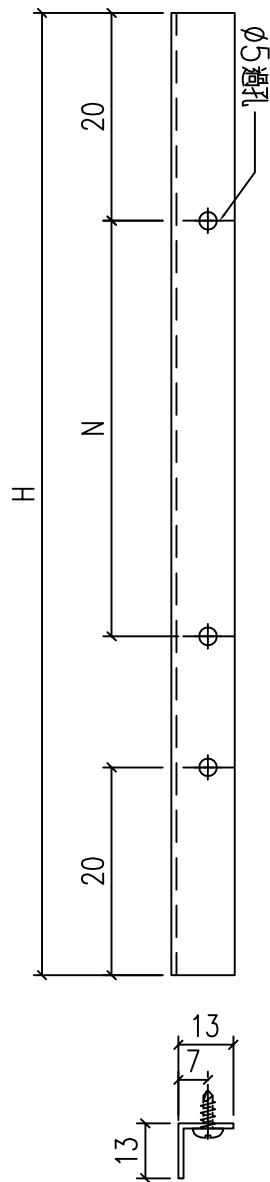


工程號	J-860	地盤	馬灣	附件
名稱	反拍線	採用		
材料	X86209	地盤		
顏色	--	工廠		

 美特鋁質 有限公司 MIDI Aluminium Fabricator Ltd.				類別		物料號	
				制圖	LRA	2024.02.05	圖號 JM1052-P1
修改	-	-		復核	-	-	數量 --
日期	-	-		批准			位置

序號	鋁料編號	長度	數量				N
1							
2							
3							
4							
5							
6							
7							
8							
9	JM1052-W17/01-V1L	1484	2	4	x		300
10							
11							
12							
13							
14							

1574

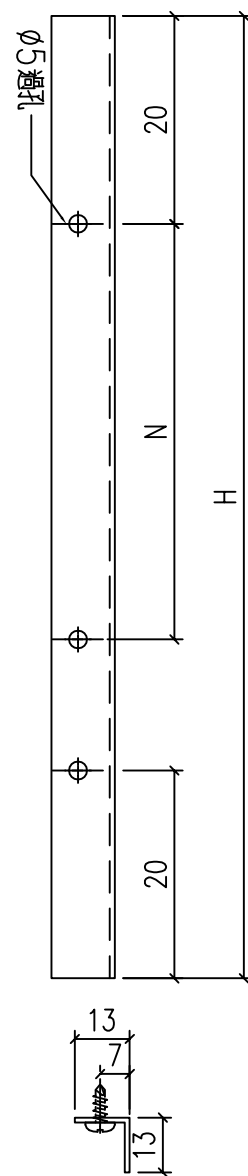


工程號	J-860	地盤	馬灣	附件
名稱	反拍線擋膠鋁角		採用	
材料	13*13*1.3鋁角		地盤	
顏色	--		工廠	

 美特鋁質 有限公司 MIDI Aluminium Fabricator Ltd.				類別		物料號	
修改	-	-		制圖	LRA	2024.02.05	圖號 JM1052-P2
日期	-	-		復核	-	-	數量 --
				批准			位置

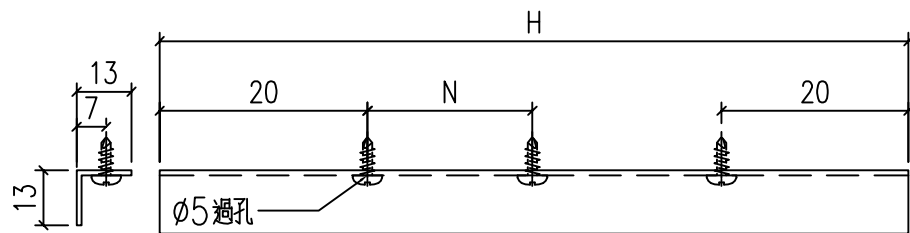
序號	鋁料編號	長度	數量	N		
1						
2						
3						
4						
5						
6						
7						
8						
9	JM1052-W17/01-V1R	1484	2	4	x	300
10						
11						
12						
13						
14						

1574



工程號	J-860	地盤	馬灣	附件
名稱	反拍線擋膠鋁角		採用	
材料	13*13*1.3鋁角		地盤	
顏色	--		工廠	

 美特鋁質 有限公司 MIDI Aluminium Fabricator Ltd.	類別		物料號		
	制圖	LRA	2024.02.05	圖號	JM1052-P3
修改	-	-		數量	--
日期	-	-		位置	
	復核	-	-		
	批准				

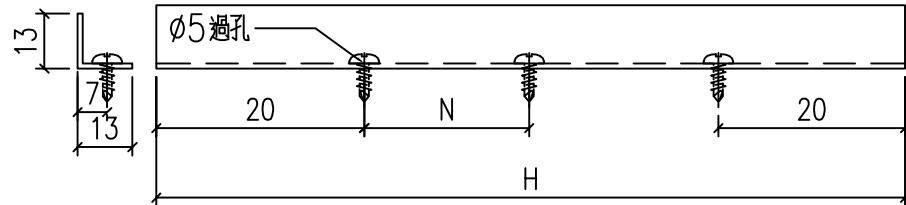


371.4

序號	鋁料編號	長度	數量		N	
1						
2						
3						
4						
5						
6						
7						
8						
9	JM1052-W17/01-T1	286.4	2	1	x	200
10						
11						
12						
13						
14						

工程號	J-860	地盤	馬灣	附件
名稱	反拍線擋膠鋁角		採用	
材料	13*13*1.3鋁角		地盤	
顏色	--		工廠	

 美特鋁質 有限公司 MIDI Aluminium Fabricator Ltd.				類別		物料號	
修改	-	-		制圖	LRA	2024.02.05	圖號 JM1052-P4
日期	-	-		復核	-	-	數量 --
				批准			位置



371.4

序號	鋁料編號	長度	數量		N	
1						
2						
3						
4						
5						
6						
7						
8						
9	JM1052-W17/01-D1	286.4	2	1	x	200
10						
11						
12						
13						
14						

工程號	J-860	地盤	馬灣	附件
名稱	反拍線擋膠鋁角		採用	
材料	13*13*1.3鋁角		地盤	
顏色	--		工廠	