



工程指示 / 要求簡箋 ENGINEER INSTRUCTIONS(E.I.)

工程指示編號:	EI- 7822	修改版本:	-
	HK- 0945		
工程編號:	J 860	工程名稱:	馬灣(村屋)
收件人:	生統	發件人:	nero
工程項目:	FD門 - 廠用鋁料加工圖 窗號: W31b 位置: LOT 106-1F	日期:	23/05/2024

<input type="checkbox"/> 原合約工程包	<input type="checkbox"/> 原合約工程加 / 減賬 QT-	<input type="checkbox"/> 新工程報價 QT-
---------------------------------	--	------------------------------------

信件批核號碼/圖紙參考編號:	批核模具圖紙編號:
客戶指示附件:	管理內部批簽署:

<input type="checkbox"/> 初步鋁料 B.M.	<input type="checkbox"/> 加工拆圖, 然後生產	<input type="checkbox"/> 尺寸表
<input type="checkbox"/> 正式鋁料 B.M.	<input type="checkbox"/> 技術上資料 / 指示	<input type="checkbox"/> 報價
<input type="checkbox"/> 配件 B.M.	<input type="checkbox"/> 樣辦或貨品說明書	<input type="checkbox"/> 分判合約
<input type="checkbox"/> 其他:		

內容: 請按附件資料生產加工, 送地盤。
完成上列要求日期: 30/5/2024

國內

<input type="checkbox"/> 生產技術總監	<input type="checkbox"/> 連附件	<input type="checkbox"/> 技術部	<input type="checkbox"/> 連附件	<input type="checkbox"/> 生產部	<input type="checkbox"/> 連附件
<input type="checkbox"/> 採購部	<input type="checkbox"/> 連附件	<input checked="" type="checkbox"/> 生產統籌部	<input checked="" type="checkbox"/> 連附件	<input type="checkbox"/> 報關組	<input type="checkbox"/> 連附件
<input type="checkbox"/> 質檢部	<input type="checkbox"/> 連附件	<input type="checkbox"/> 會計部	<input type="checkbox"/> 連附件	<input type="checkbox"/> 機械設計部	<input type="checkbox"/> 連附件
<input type="checkbox"/> 香港辦	<input type="checkbox"/> 連附件	<input type="checkbox"/> 其他:			

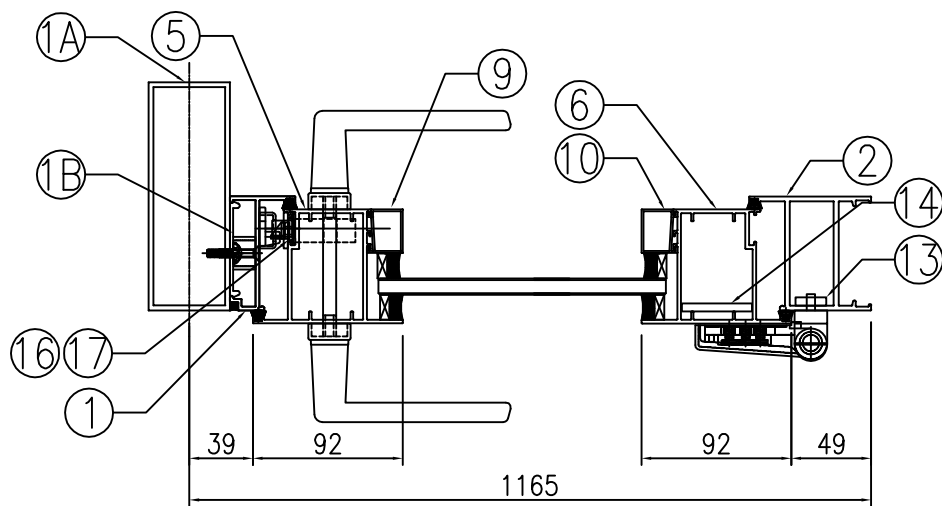
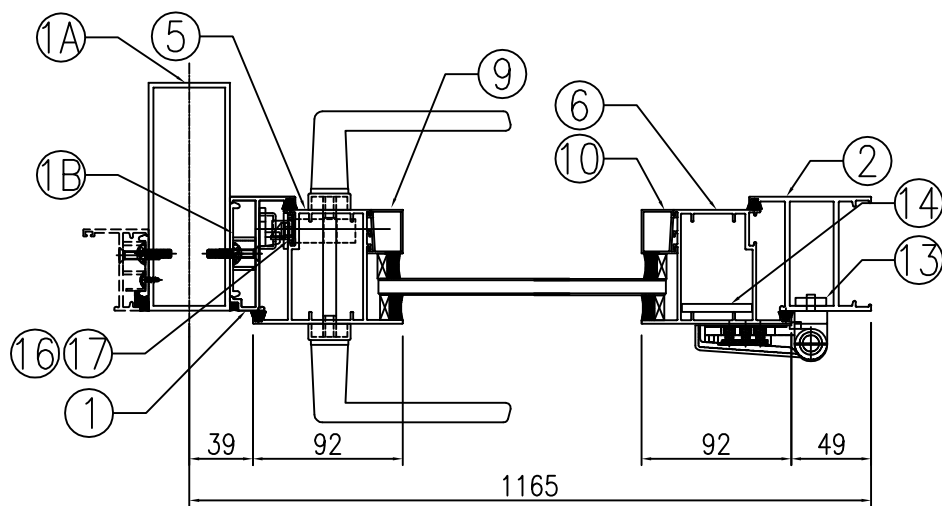
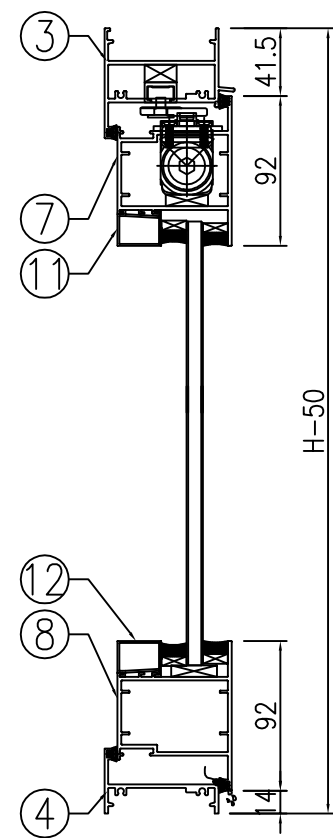
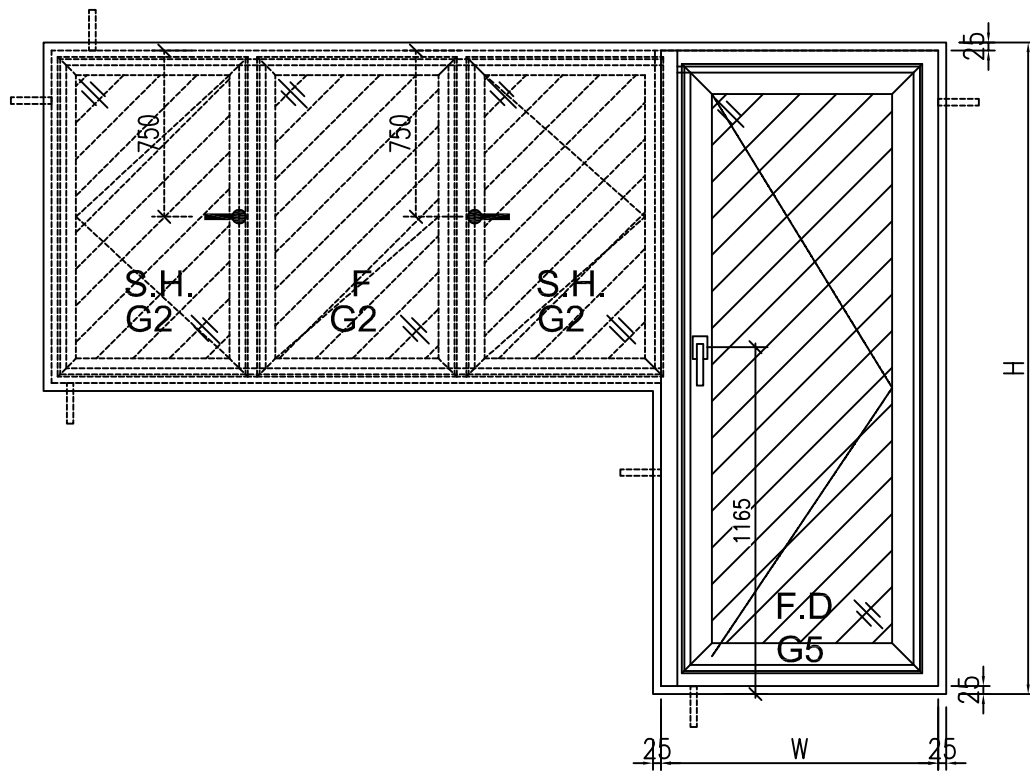
香港

<input type="checkbox"/> 行政部	<input type="checkbox"/> 連附件	<input type="checkbox"/> 會計部	<input type="checkbox"/> 連附件	<input type="checkbox"/> 統籌部	<input type="checkbox"/> 連附件	<input type="checkbox"/> 工程部	<input type="checkbox"/> 連附件
<input type="checkbox"/> 採購部	<input type="checkbox"/> 連附件	<input type="checkbox"/> QS部	<input type="checkbox"/> 連附件	<input checked="" type="checkbox"/> 地盤管理	<input checked="" type="checkbox"/> 連附件	<input type="checkbox"/> 維修部	<input type="checkbox"/> 連附件

*發件人簽署:	h	*組別成員批核簽署:	
傳遞編號:	HK0945	項目經理簽署:	

類別		物料號	
制圖	LRA	2023.11.12	圖號 860-FD-Z38
修改	-	-	數量
日期	-	-	位置
復核	-	-	
批准			

表格數據見：860-FD-Z38/1



工程號	J-860	地盤	馬灣	附件
名稱	門玉組裝圖		探用	
材料	--	地盤		
顏色	--	工廠		

 美特鋁質有限公司 MIDI Aluminium Fabricator Ltd.				類別		物料號	
				制圖	LRA	2023.11.12	圖號 860-FD-Z38/1
修改	-	-		復核	-	-	數量
日期	-	-		批准			位置

1F

窗号: W31b

	洞口宽W	1165	洞口高H	1760	幅数	1幅	楼层: GF
					位置	LOT 381-GF-106-1F	
序號	料號	名稱	出筍	長度L (mm)	支/幅	加工說明	备注
1	X86007	70生夹企	直口	1710	1	X86007-W31b-1	
1A	JMFG0046	70中柱	直口	1710	1	JMFG0046-W31b-1	
1B	X86529	夹企扣脚	直口	1710	1	X86529-W31b-1	
2	X86383	70FD门边企料	直口	1710	1	X86383-W31b-1	
3	X86269	70FD门顶横料	避位	1079	1	X86269-W31b-1	
4	X86022	70生底横	避位	1069	1	X86022-W31b-1	
門玉用料							
5	X86384	FD門玉料	45°	1654.5	1	X86384-W31b-1	
6	X86384	FD門玉料	45°	1654.5	1	X86384-W31b-2	
7	X86384	FD門玉料	45°	1077	1	X86384-W31b-3	
8	X86384	FD門玉料	45°	1077	1	X86384-W31b-4	
9	X86201	玻璃線	直口	1509.5	1	X86201-W31b-1	
10	X86201	玻璃線	直口	1509.5	1	X86201-W31b-2	
11	X86201	玻璃線	直口	893	1	X86201-W31b-3	
12	X86201	玻璃線	直口	893	1	X86201-W31b-4	
FD門配套型材用料							
13	19x5mm厚铝巴		直口	110	4	J860-FJ02R	
14	43x5mm厚铝巴		直口	1294.5	1	J860-W31b-1	
15	JMA0009	50x50x5mm鋁角	直口	36	4	JMA0009-LJ01	FD门组框码
15a	JMA0009	50x50x5mm鋁角	直口	65	4	JMA0009-LJ02	FD门组框码
16	X85964	拉巴	直口	795	1	X85964-LB3	
17	X85964	拉巴	直口	358.5	1	X85964-W31b-LB2	

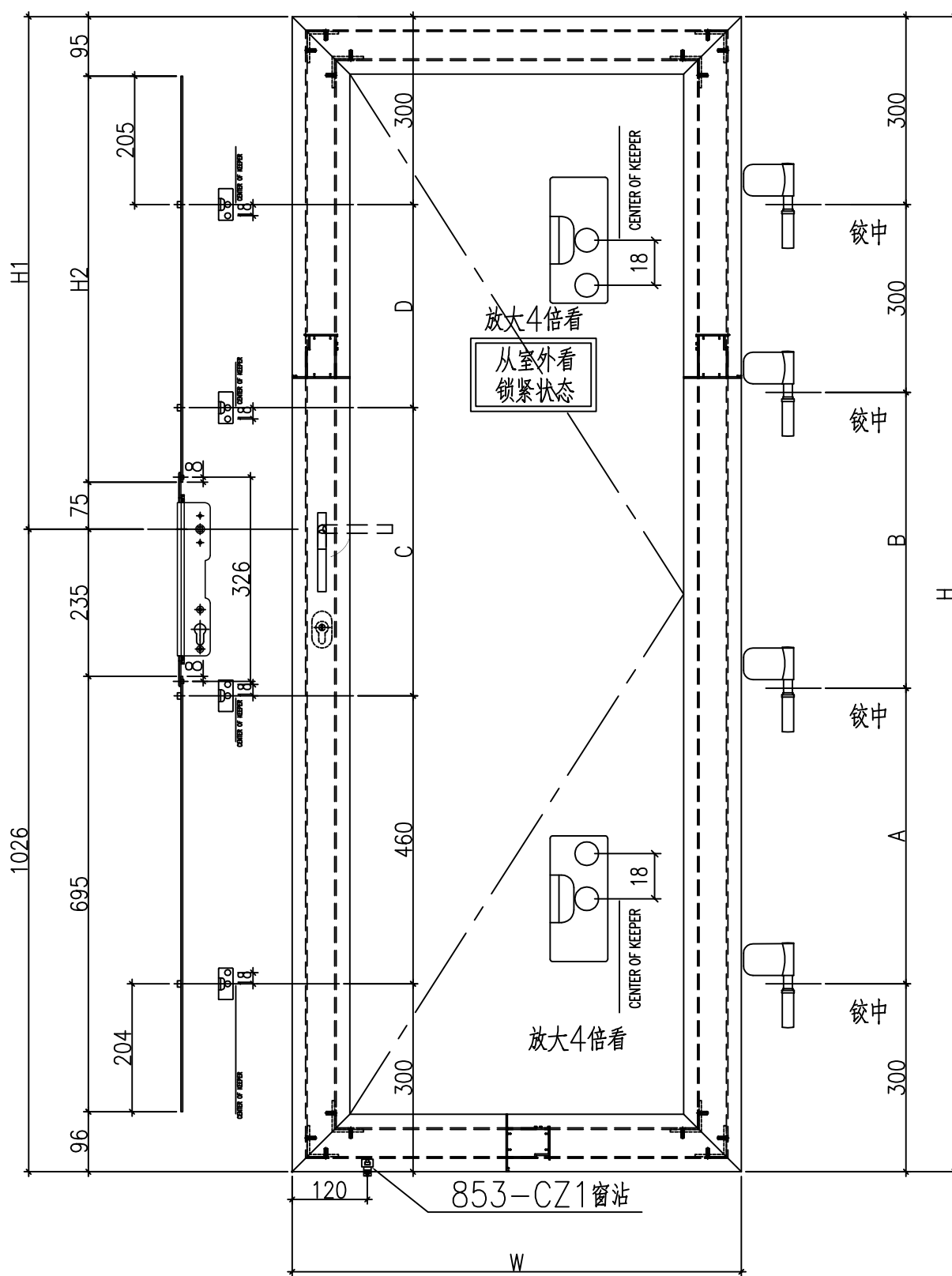
工程號	J-860	地盤	馬灣	附件	組裝圖見: 860-FD-Z38
名稱	門玉組裝圖		採用		
材料	--		地盤		
顏色	--		工廠		

類別		物料號	
制圖	LRA	2023.12.09	圖號 860-FD-FY12
修改	-	-	數量
日期	-	-	位置
復核	-	-	
批准			

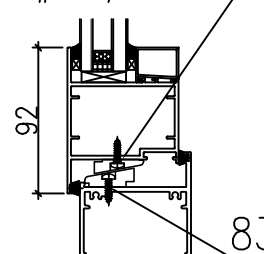
编号	数量	门玉宽W	门玉高H	H1	H2	A	B	C	D	楼层	备注	款式
W34cR/07-FY1	1	1077	1654.5	628.5	458.5	377.25	377.25	594.5	0	2F	僅扭摺	SHR

W31b-FY1

1F



853-CZ1 窗沾
用#8x1/2" 圆头钢牙修

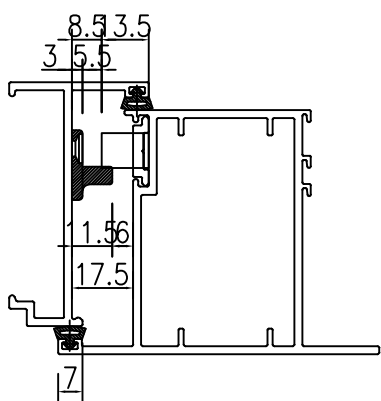
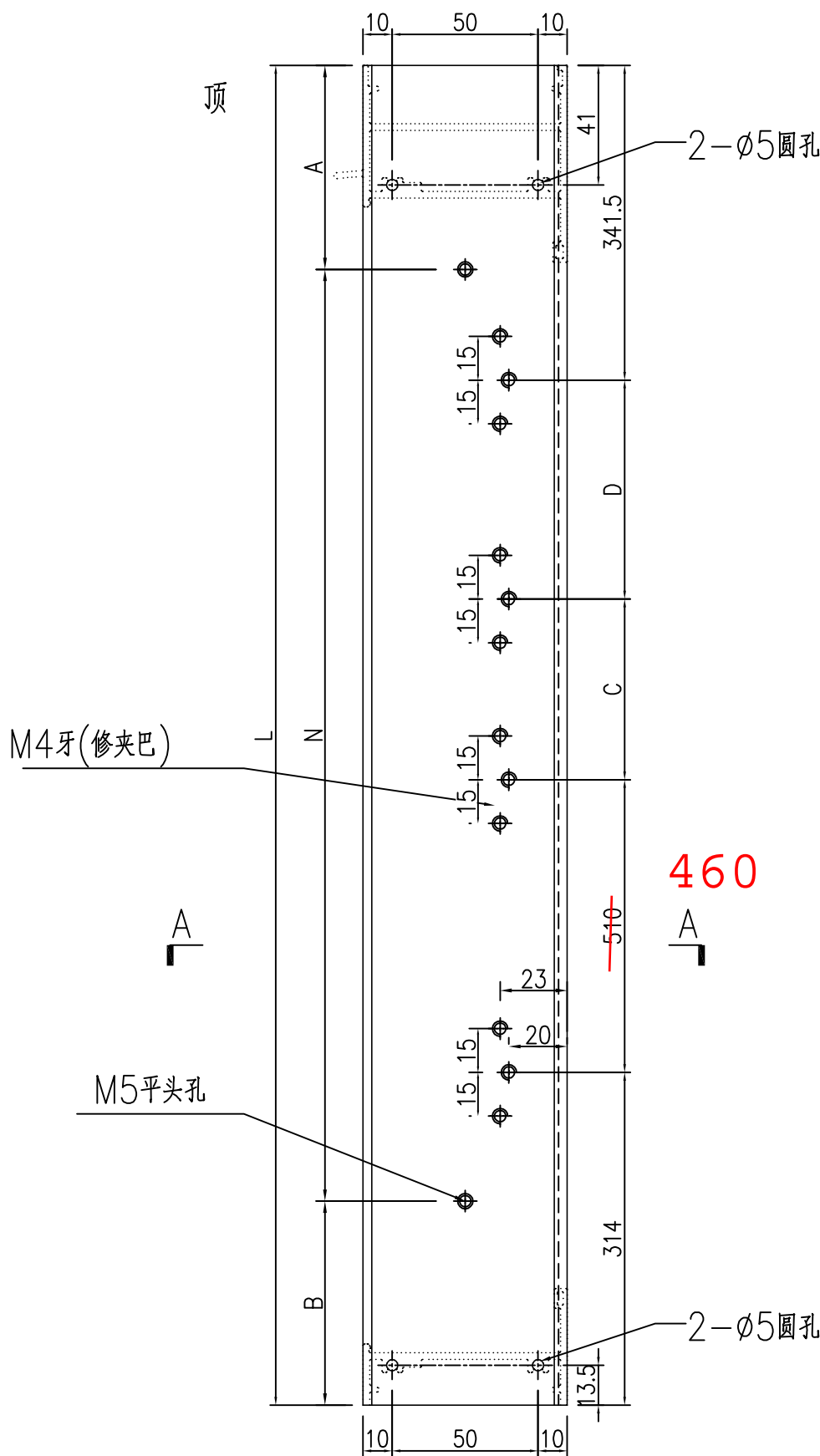


833-CZ1 窗沾
用#8x1/2" 圆头钢牙修

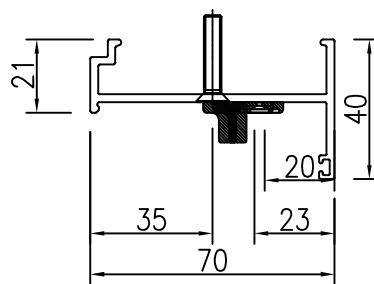
工程號	J-860	地盤	馬灣	附件
名稱	多點鎖放樣	採	用	
材料	X85964	地盤		
顏色	--	工廠		

 美特鋁質 有限公司 MIDI Aluminium Fabricator Ltd.				類別		物料號				
修改	-	-		制圖	LRA	2024.02.01	圖號	X86007-AL01A		
日期	-	-		復核	-	-	數量	-		
				批准			位置			
序号	物料编号	数量	长度L	A		N		B	C	D
1	X86007-W 31b-1	1	1960	230	300	x	5	230	510	284.5
2										

1710 105 105 594.5 0



锁点与夹巴放样示意图

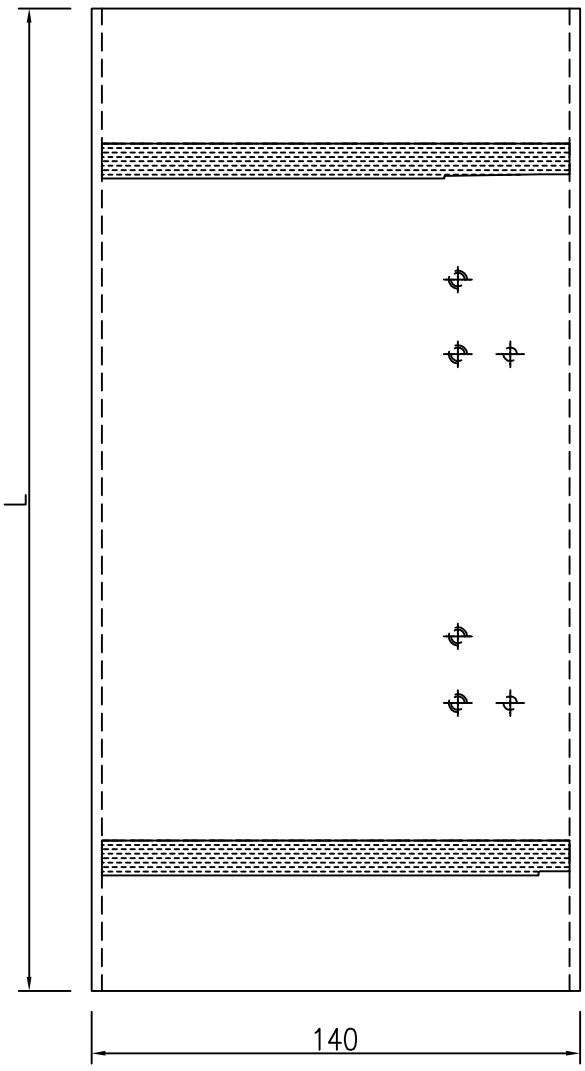
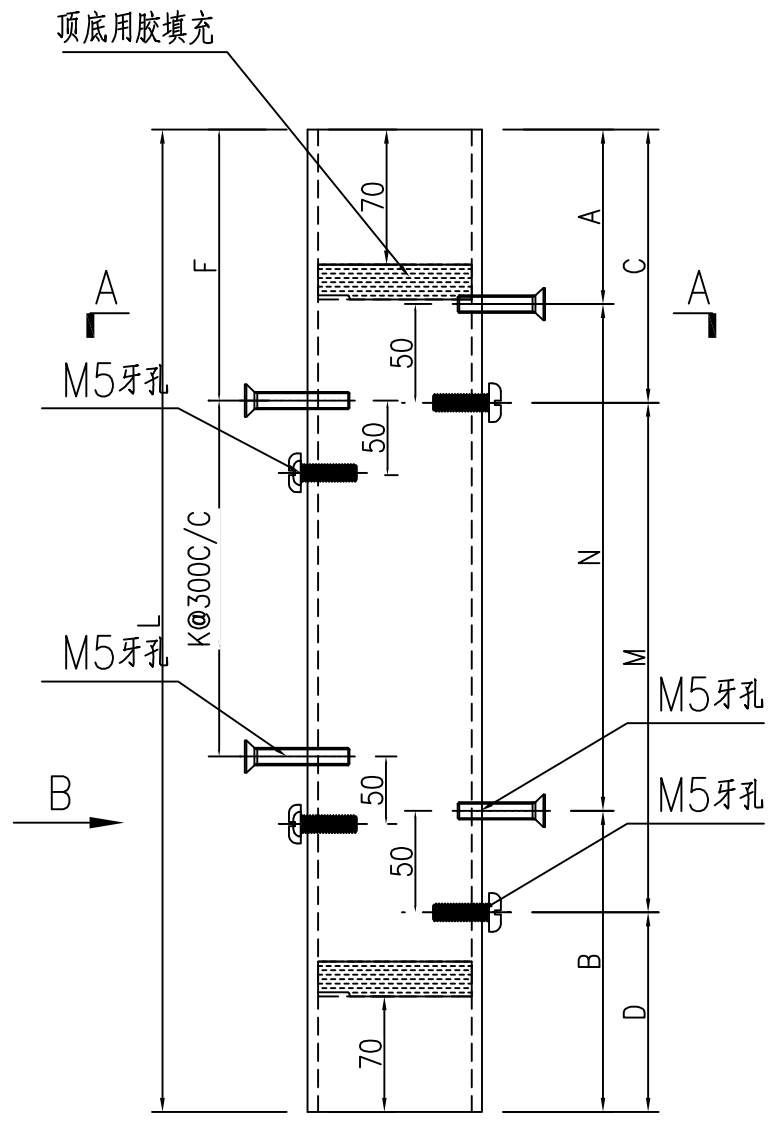


SECTION A-A

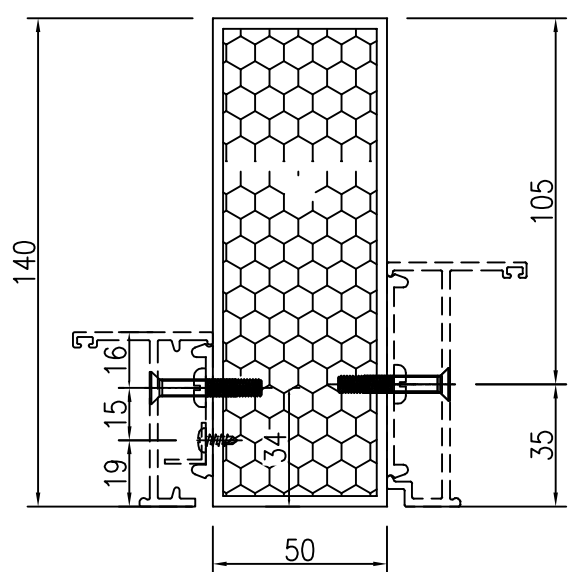
工程號	J-860	地盤	馬灣	附件
名稱	70生夹企	採	用	
材料	X86007	地盤		
顏色	--	工廠		

 美特鋁質有限公司 MIDI Aluminium Fabricator Ltd.				類別	物料號													
				制圖	LRA	2024.02.01	圖號	JMFG0046-AL01										
修改	-	-		復核	-	-	數量	-										
日期	-	-		批准			位置											
序号	物料编号	数量	长度L	A	N	B	C	M	D	F	K	扣脚编号						
1	MFG0046-W 31b-1	1	1960	230	300	x	5	230	280	300	x	5	180	155	300	x	3	X86529-W 31b-1
2																		
3																		
4																		

1710



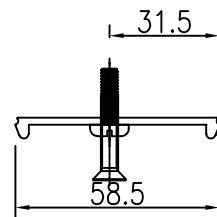
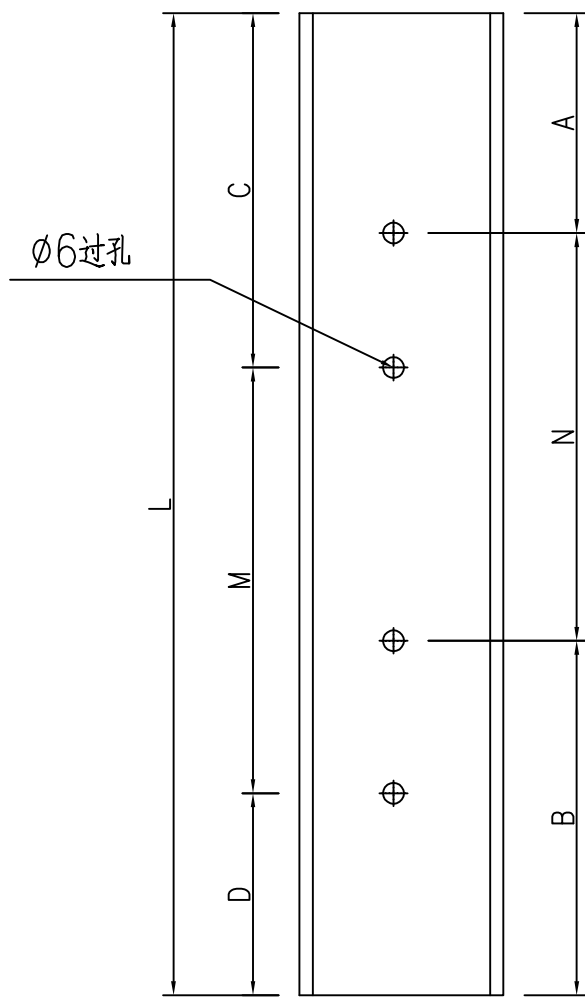
SECTION B-B



SECTION A-A

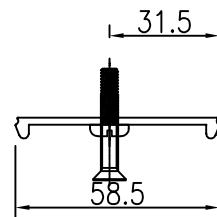
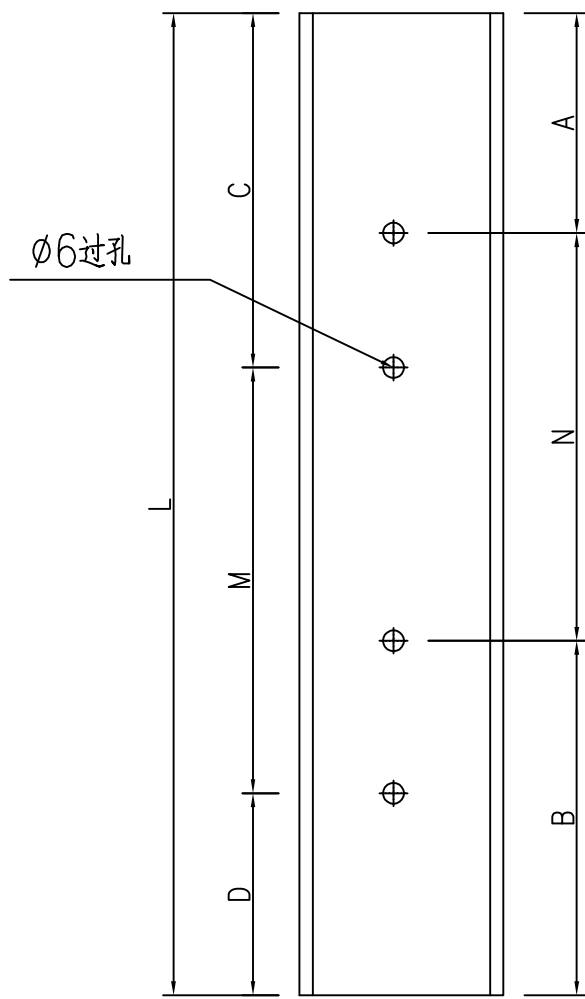
工程號	J-860	地盤	馬灣	附件
名稱	70中柱	採	用	
材料	JMFG0046	地盤		
顏色	--	工廠		

 美特鋁質 有限公司 MIDI Aluminium Fabricator Ltd.				類別		物料號							
				制圖	LRA	2024.02.01	圖號	X86529-AL01					
修改	-	-		復核	-	-	數量	-					
日期	-	-		批准			位置						
序号	物料编号	数量	长度L	A		N		B	C		M		D
1	X86529-W 31b-1	1	1960	230	300	x	5	230	280	300	x	5	180
2	1710												
3	105												
4	105												
5	105												
6	105												
7	105												
8	105												
9	105												
10	105												



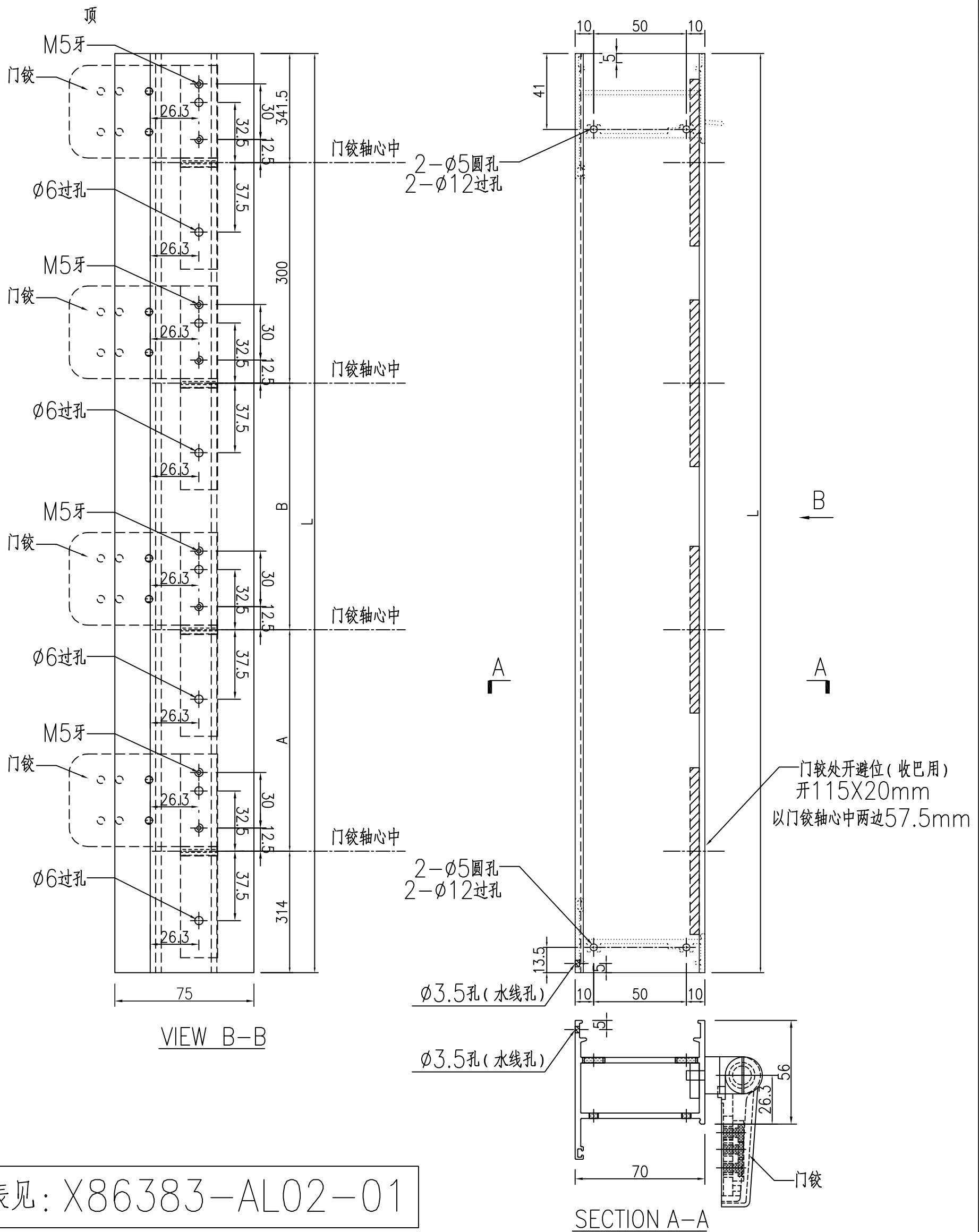
工程號	J-860	地盤	馬灣	附件
名稱	夾企扣脚		探用	
材料	X86529		地盤	
顏色	--		工廠	

 美特鋁質 有限公司 MIDI Aluminium Fabricator Ltd.				類別		物料號							
				制圖	LRA	2024.02.01	圖號	X86529-AL01					
修改	-	-		復核	-	-	數量	-					
日期	-	-		批准			位置						
序号	物料编号	数量	长度L	A		N		B	C		M		D
1	X86529-W 31b-1	1	1960	230	300	x	5	230	280	300	x	5	180
2	∩												
3	∩		1710	105				105	155				55
4	∩												
5	∩												
6	∩												
7	∩												
8	∩												
9	∩												
10	∩												



工程號	J-860	地盤	馬灣	附件
名稱	夾企扣脚	探	用	
材料	X86529	地盤		
顏色	--	工廠		

類別		物料號	
制圖	LRA	2024.02.01	圖號 X86383-AL02
修改	-	-	數量 -
日期	-	-	位置



数据表见: X86383-AL02-01

工程號	J-860	地盤	馬灣	附件
名稱	70FD门边企料		探用	
材料	X86383		地盤	
顏色	--		工廠	

 美特鋁質有限公司 MIDI Aluminium Fabricator Ltd.				類別		物料號	
				制圖	LRA	2024.02.01	圖號 X86383-AL02-01
修改	-	-		復核	-	-	數量 -
日期	-	-		批准			位置

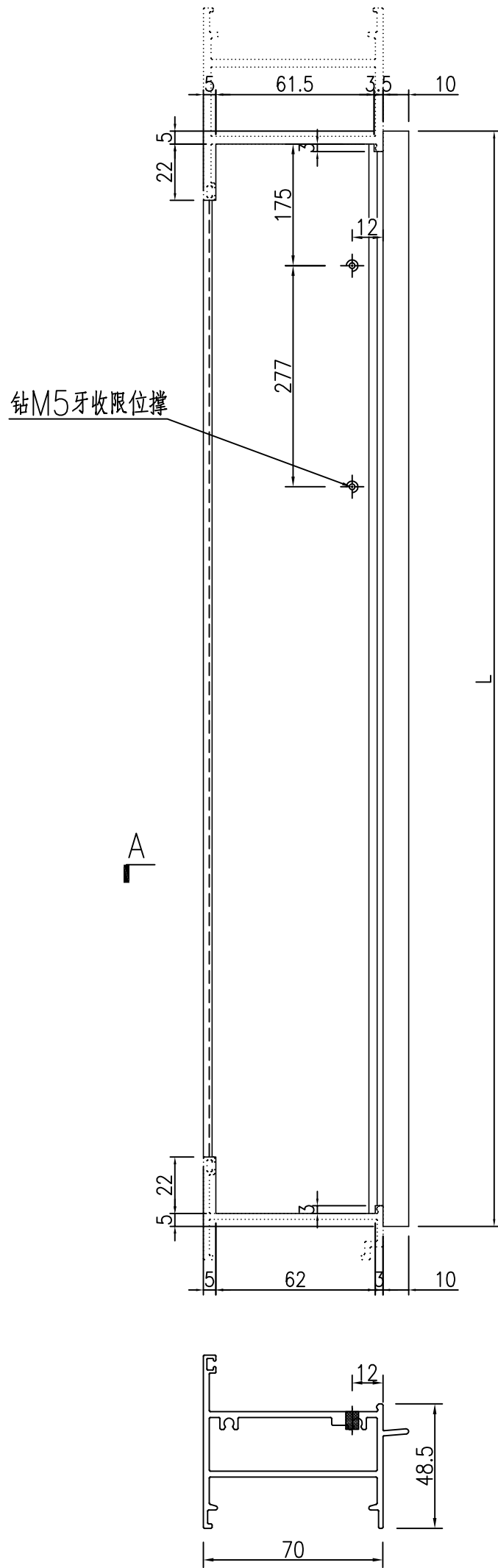
加工图见: X86383-AL02

序号	物料编号	数量	长度L	A	B
1					
2					
3					
4					
5					
6					
7	X86383-W 31b-1	1	1960	502.25	502.25
8					

1710 377.25 377.25

工程號	J-860	地盤	馬灣	附件
名稱	数据表		探用	
材料	--	地盤		
顏色	--	工廠		

類別		物料號		
制圖	LRA	2024.02.01	圖號	X86269-AL02
修改	-	-	數量	-
日期	-	-	位置	
復核	-	-		
批准				



序号	物料编号	数量	长度L
1			
2			
3			
4			
5			
6			
7			
8			
9	X86269-W 31b-1	1	1079
10			
11			

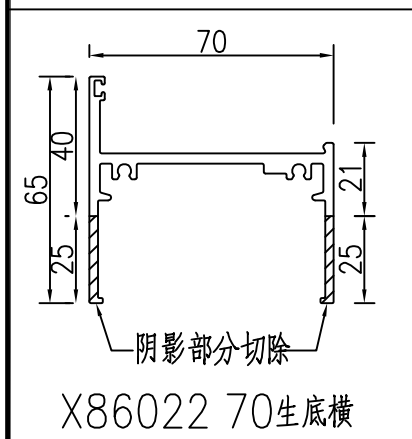
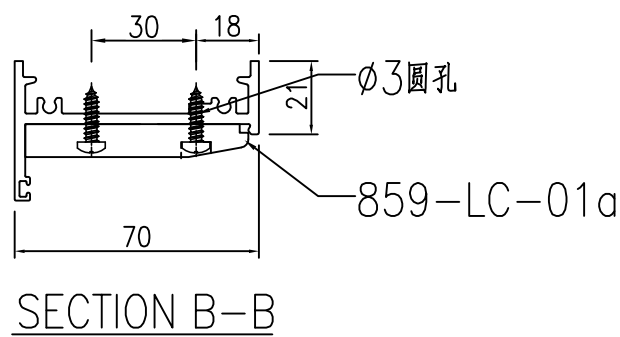
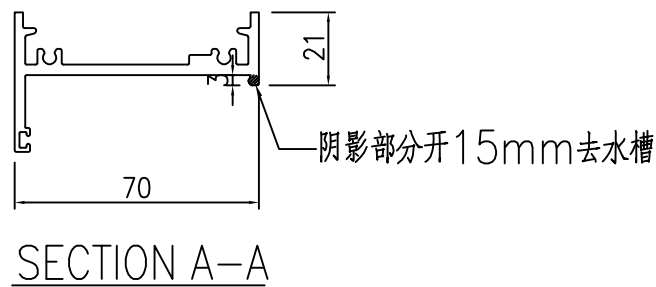
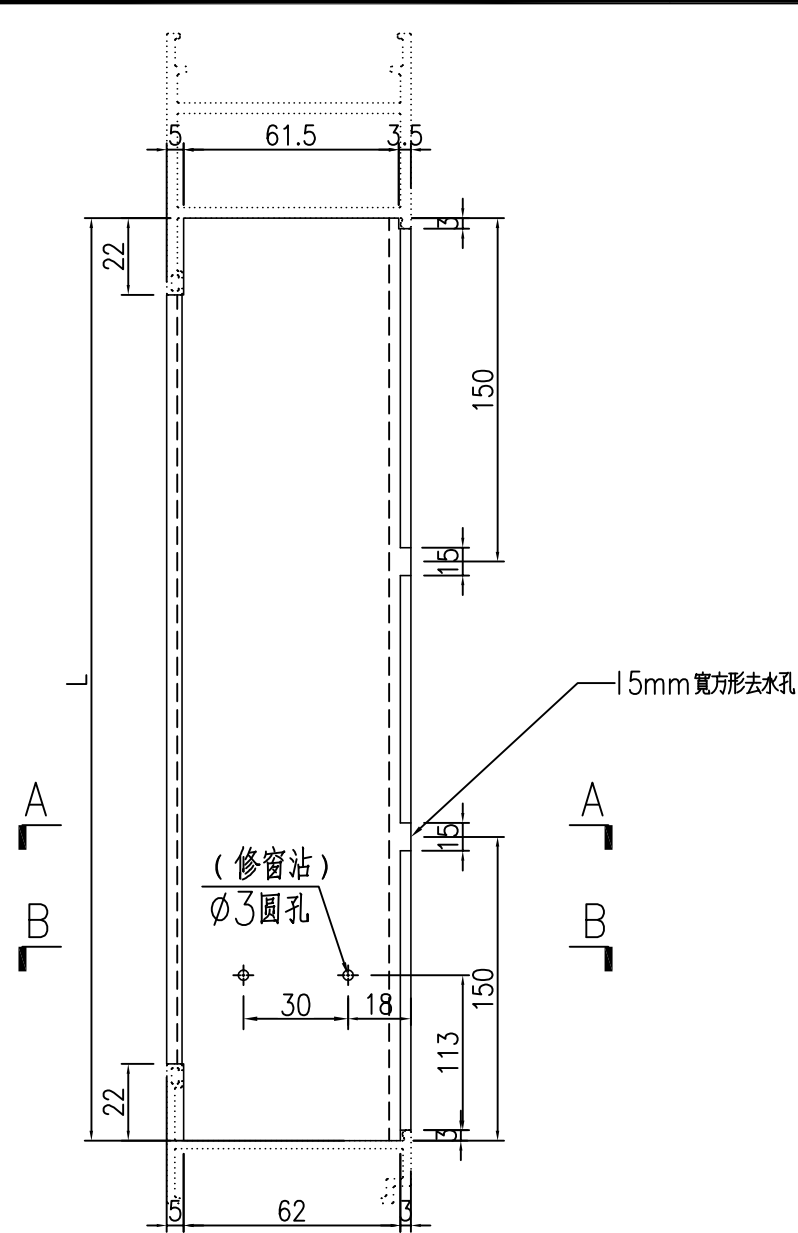
SECTION A-A

工程號	J-860	地盤	馬灣	附件
名稱	70FD门顶横料		採用	
材料	X86269	地盤		
顏色	--	工廠		



類別		物料號	
制圖	LRA	2024.02.01	圖號 X86022-AL02
修改	-	-	數量 -
日期	-	-	位置
復核	-	-	
批准			

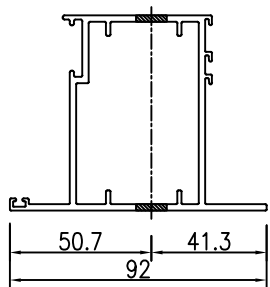
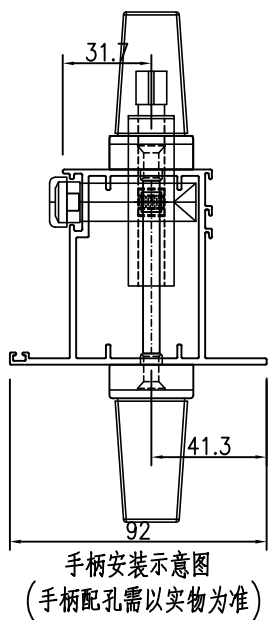
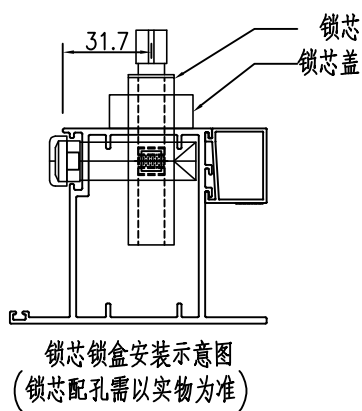
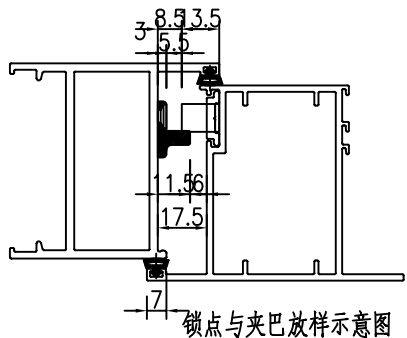
序号	物料编号	数量	长度L
1			
2			
3			
4			
5			
6			
7			
8			
9	X86022-W 31b-1	1	1069
10			
11			



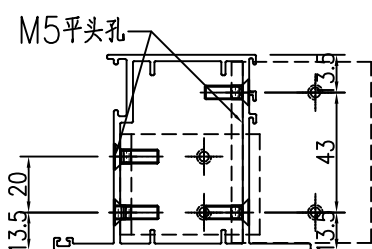
工程號	J-860	地盤	馬灣	附件
名稱	70生底橫	採用		
材料	X86022	地盤		
顏色	--	工廠		

類別		物料號	
制圖	LRA	2024.02.01	圖號 X86384-AL01
修改	-	-	數量 -
日期	-	-	位置
復核	-	-	
批准			

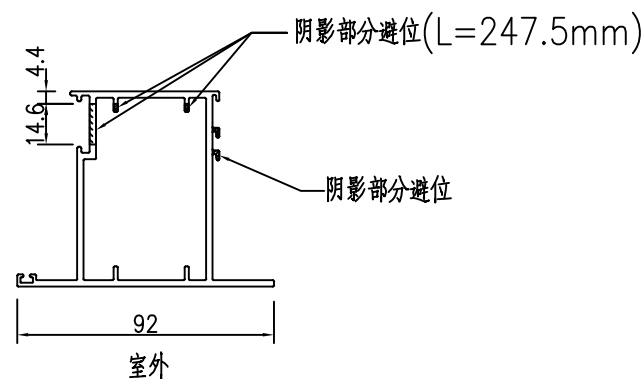
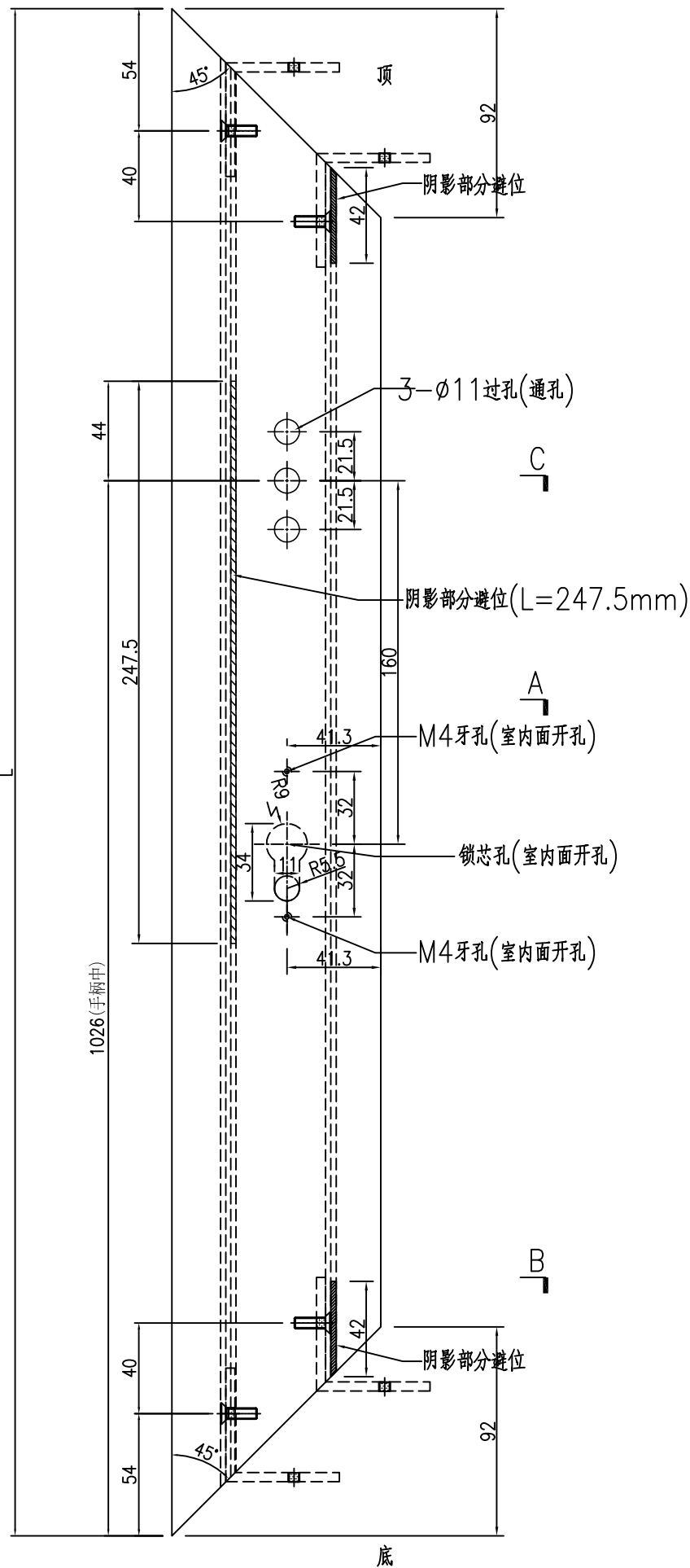
数据表见: X86384-AL01-01



SECTION C-C



SECTION B-B



SECTION A-A

工程號	J-860	地盤	馬灣	附件
名稱	FD門玉料	探	用	
材料	X86384	地盤		
顏色	--	工廠		

 美特鋁質 有限公司 MIDI Aluminium Fabricator Ltd.				類別		物料號	
				制圖	LRA	2024.02.01	圖號 X86384-AL01-01
修改	-	-		復核	-	-	數量 -
日期	-	-		批准			位置

加工图见: X86384-AL01

序号	物料编号	数量	长度L
1			
2			
3			
4			
5			
6			
7			
8			
8	X86384-W 34cR/07-1	1	1754.5

31b-1

1654.5

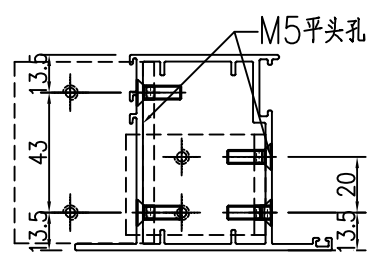
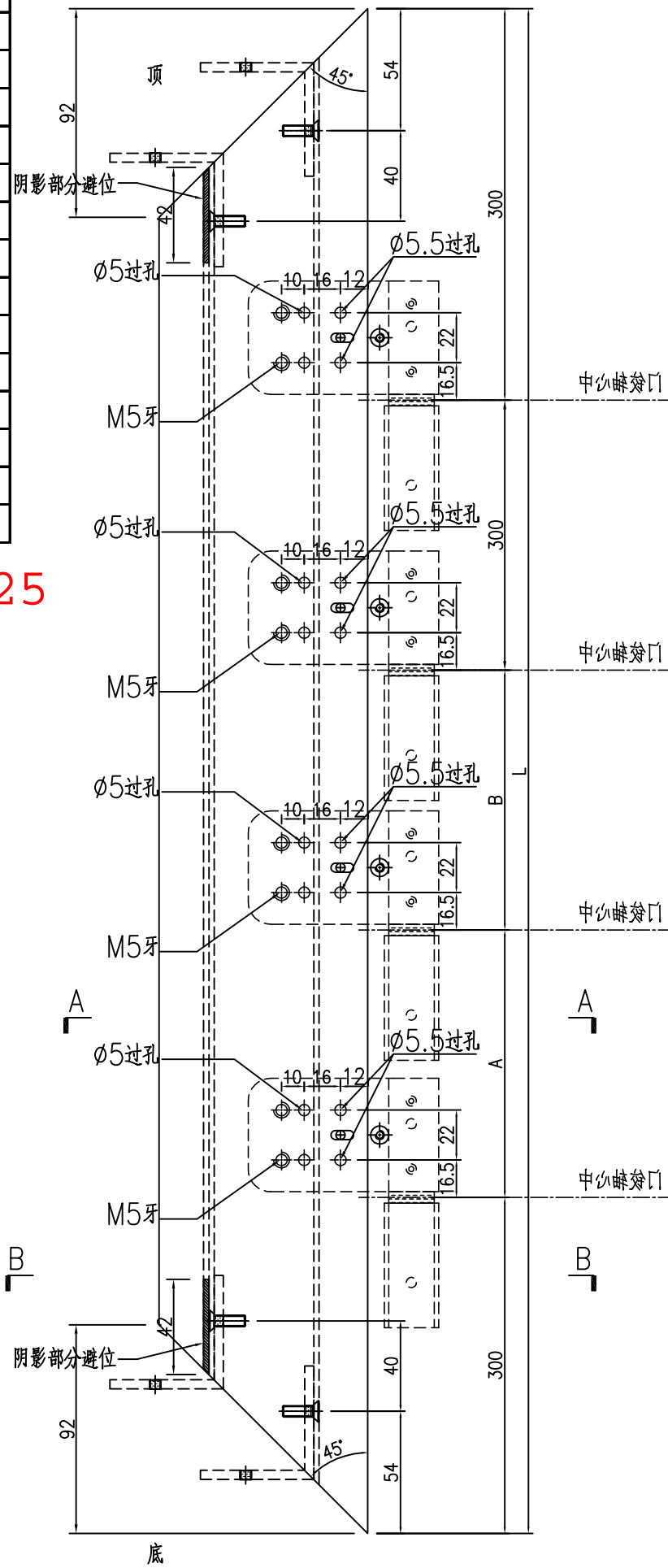
工程號	J-860	地盤	馬灣	附件
名稱	数据表		探用	
材料	--	地盤		
顏色	--	工廠		

 美特鋁質有限公司 MIDI Aluminium Fabricator Ltd.				類別		物料號	
修改	-	-		制圖	LRA	2024.02.01	圖號 X86384-AL01R
日期	-	-		復核	-	-	數量 -
				批准			位置

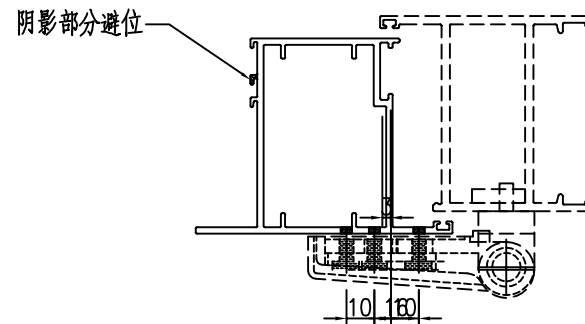
序号	物料编号	数量	长度L	A	B
1					
2					
3					
4					
5					
6					
7					
8					
9					
10					
11	X86384-W 31b-2	1	1904.5	502.25	502.25
12					
13					
14					

377.25

1654.5 377.25



SECTION B-B

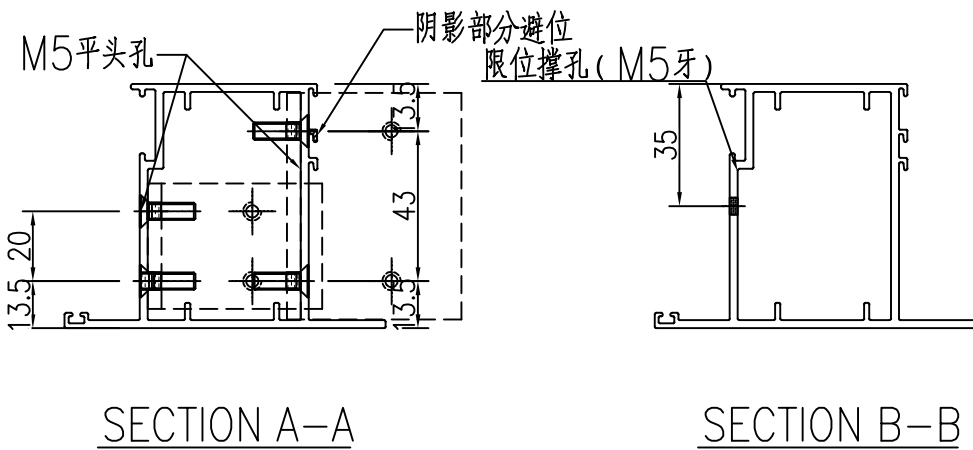
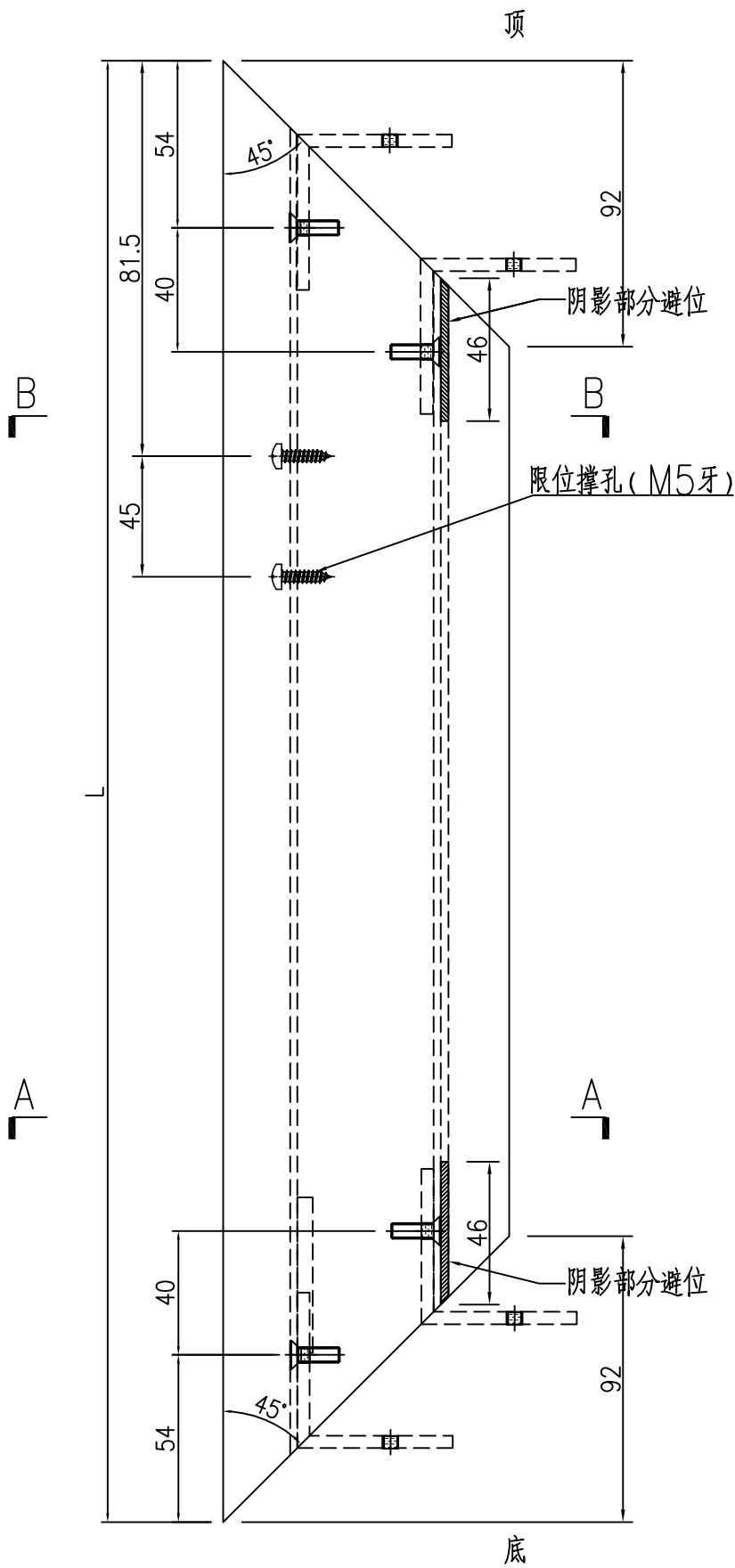


SECTION A-A

工程號	J-860	地盤	馬灣	附件
名稱	FD門玉料	採	用	
材料	X86384	地盤		
顏色	--	工廠		

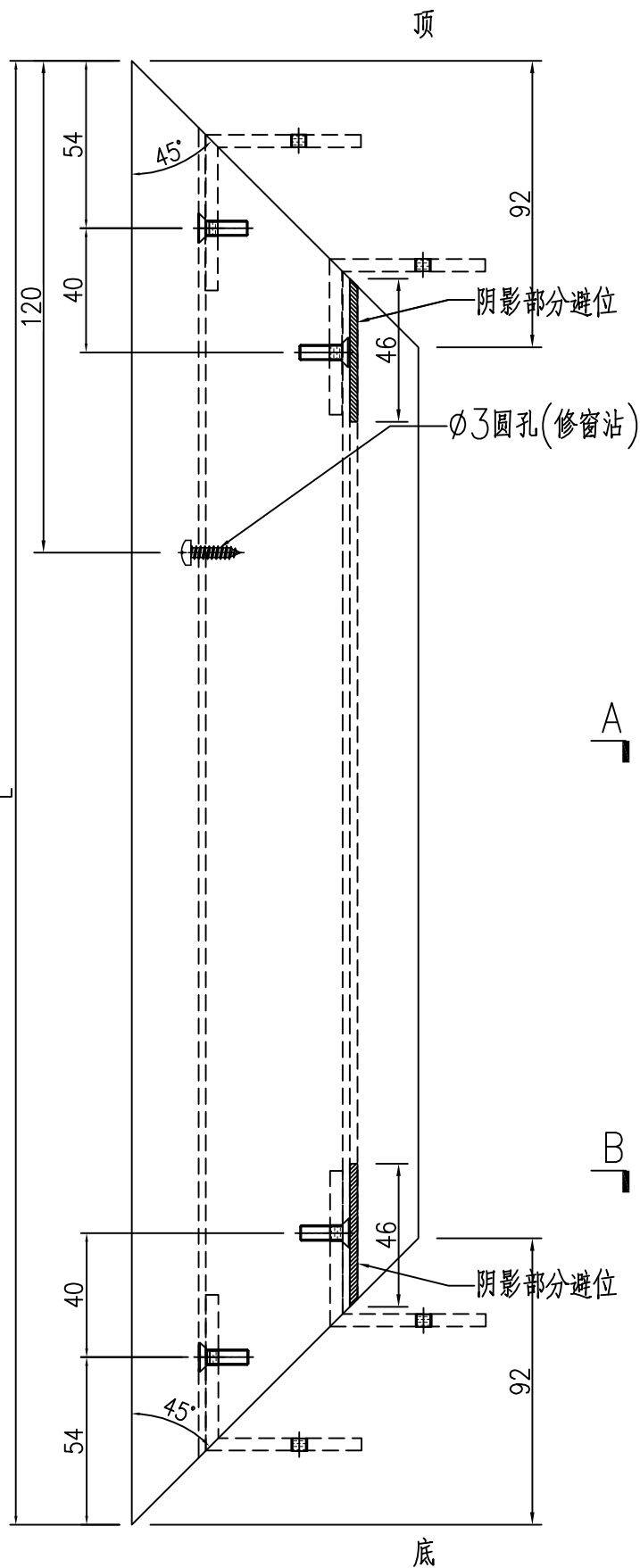
類別		物料號	
制圖	LRA	2024.02.01	圖號 X86384-AL03
修改	-	-	數量 -
日期	-	-	位置
復核	-	-	
批准			

序号	物料编号	数量	长度L
1			
2			
3			
4			
5			
6			
7			
8			
9			
10			
11	X86384-W 31b-3	1	1077
12			
13			
14			
15			



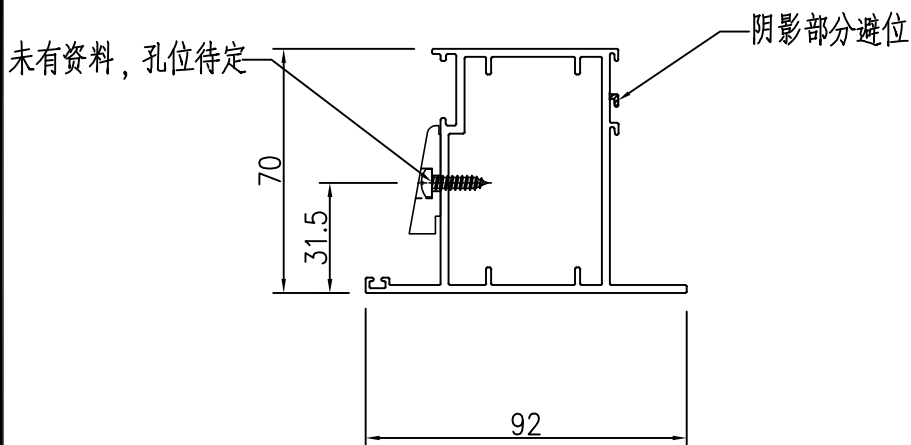
工程號	J-860	地盤	馬灣	附件
名稱	FD門玉料	採	用	
材料	X86384	地盤		
顏色	--	工廠		

類別		物料號	
制圖	LRA	2024.02.01	圖號 X86384-AL04
修改	-	-	數量 -
日期	-	-	位置
復核	-	-	
批准			

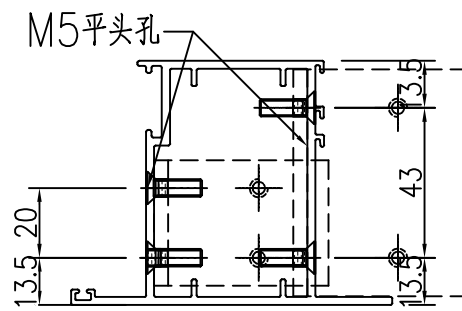


序号	物料编号	数量	长度L
1			
2			
3			
4			
5			
6			
7			
8			
9			
10			
11	X86384-W 31b-4	1	1042
12			
13			
14			

1077



SECTION A-A

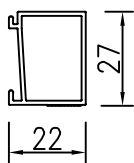


SECTION B-B

工程號	J-860	地盤	馬灣	附件
名稱	FD門玉料	採	用	
材料	X86384	地盤		
顏色	--	工廠		

 美特鋁質 有限公司 MIDI Aluminium Fabricator Ltd.				類別		物料號	
				制圖	LRA	2024.02.01	圖號 X86201-AL01
修改	-	-		復核	-	-	數量 -
日期	-	-		批准			位置

数据表见：X86201-AL01-01~02



工程號	J-860	地盤	馬灣	附件
名稱	玻璃線	探	用	
材料	X86201	地盤		
顏色	--	工廠		

 美特鋁質 有限公司 MIDI Aluminium Fabricator Ltd.				類別		物料號	
				制圖	LRA	2024.02.01	圖號 X86201-AL01-02
修改	-	-		復核	-	-	數量 -
日期	-	-		批准			位置

加工图见: X86201-AL01

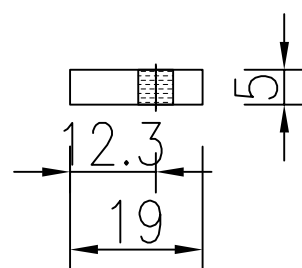
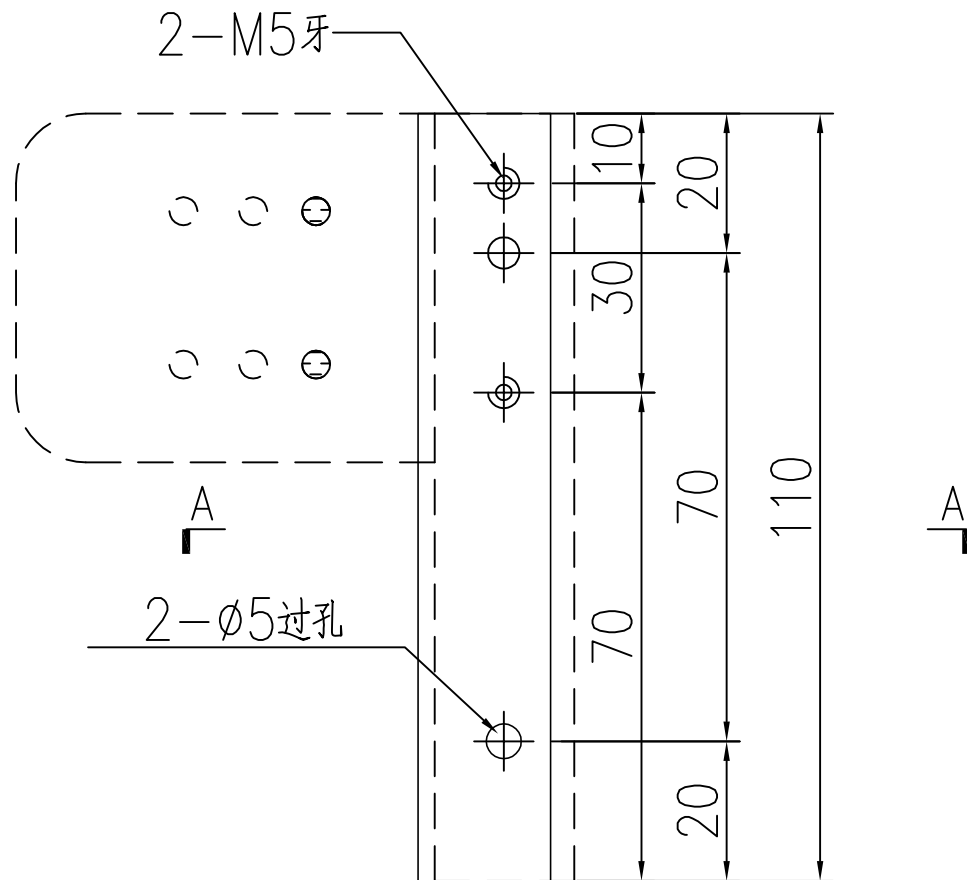
序号	物料编号	数量	长度L
101			
102			
103			
104			
105			
106			
107			
108			
109			
110			
111			
112			
113			
114			
115			
116			
117			
118			
119			
120			
121	X86201-W 31b-1	1	1759.5 1509.5
122	X86201-W 31b-2	1	1759.5 1509.5
123	X86201-W 31b-3	1	893
124	X86201-W 31b-4	1	893
125			
126			
127			
128			
129			
130			
131			
132			
133			
134			
135			
136			
137			
138			
139			
140			
141			
142			
143			
144			
145			
146			
147			
148			

1509.5
1509.5

工程號	J-860	地盤	馬灣	附件
名稱	数据表		採用	
材料	--		地盤	
顏色	--		工廠	

 美特鋁質 有限公司 MIDI Aluminium Fabricator Ltd.				類別		物料號	
修改	-	-		制圖	LRA	2024.02.01	圖號 J860-FJ02R
日期	-	-		復核	-	-	數量 60
				批准			位置

4

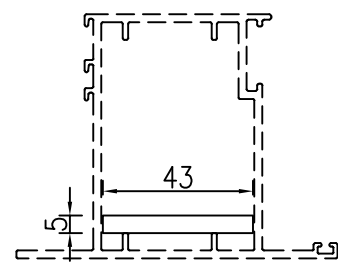
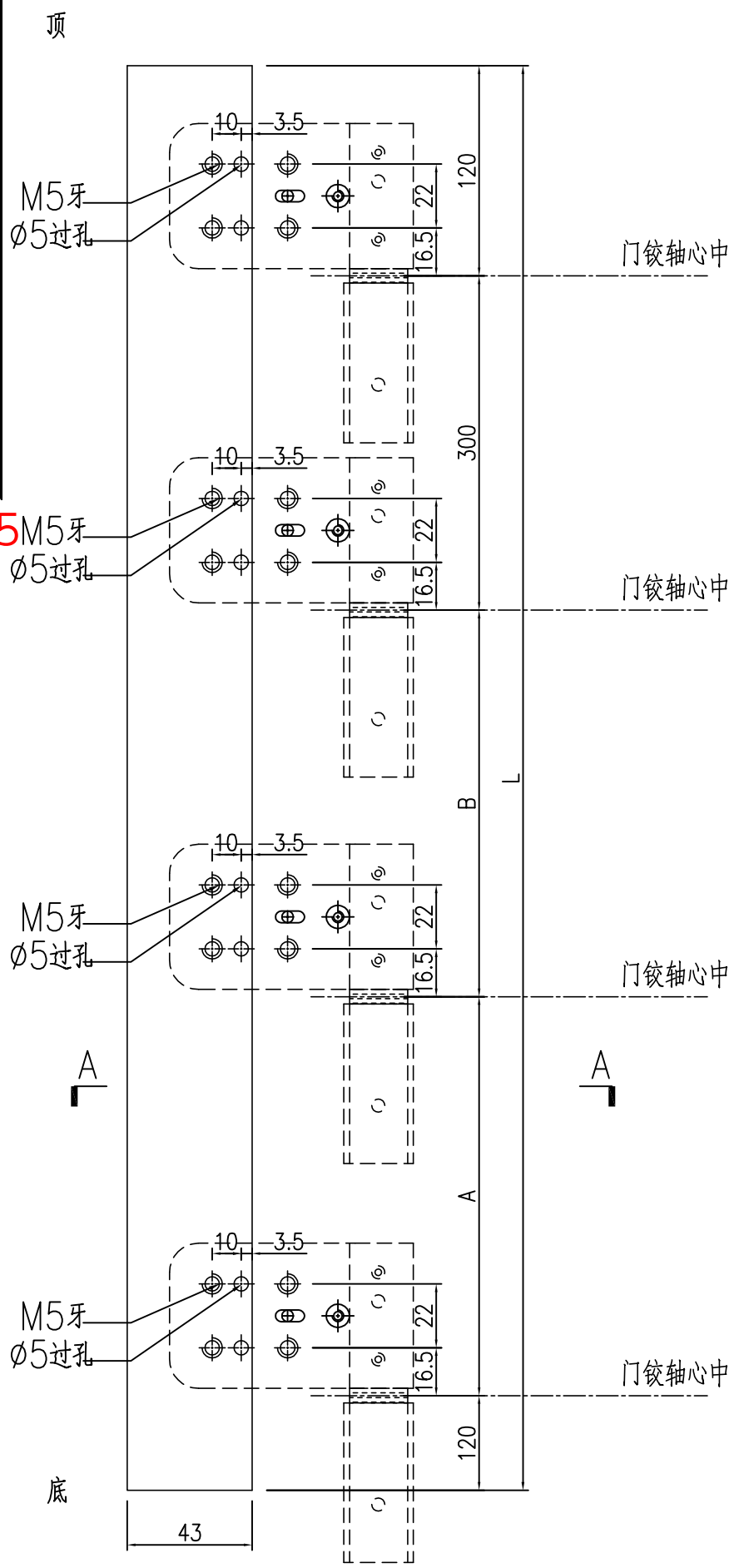


工程號	J-860	地盤	馬灣	附件
名稱	19x5mm厚铝巴		探用	
材料	--	地盤		
顏色	--	工廠		

 美特鋁質 有限公司 MIDI Aluminium Fabricator Ltd.				類別		物料號	
修改	-	-		制圖	LRA	2024.02.01	圖號 J860-FJ04R
日期	-	-		復核	-	-	數量 -
				批准			位置

序号	物料编号	数量	长度L	A	B
1					
2					
3					
4					
5					
6					
7					
8					
9					
10					
11					
12					
13	J860-W 32b-1	1	1574.5	517.25	517.25
14					

1294.5 377.25

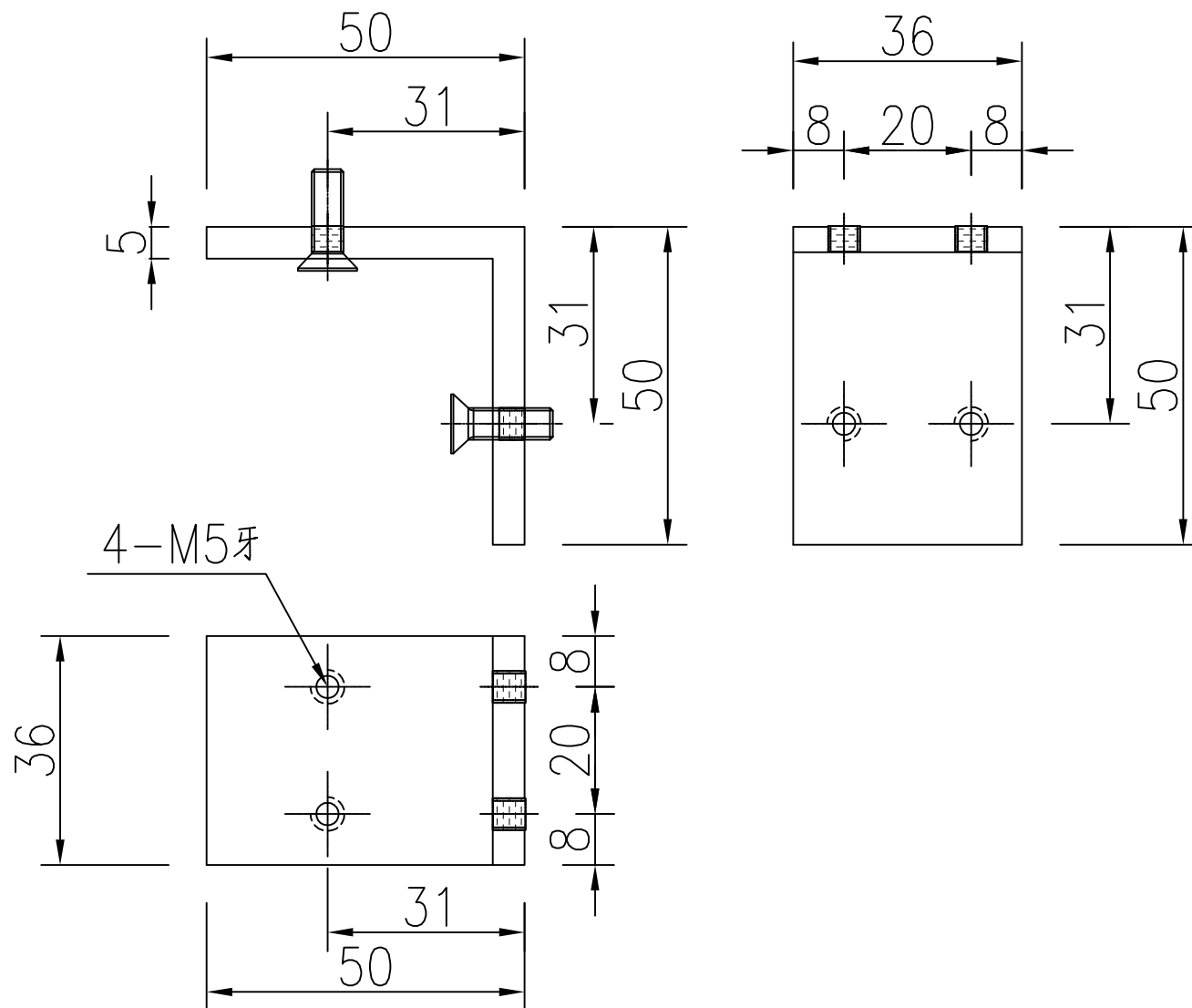


SECTION A-A

工程號	J-860	地盤	馬灣	附件
名稱	43x5mm厚铝巴		探用	
材料	--		地盤	
顏色	--		工廠	

 美特鋁質 有限公司 MIDI Aluminium Fabricator Ltd.				類別		物料號	
修改	-	-		制圖	LRA	2024.02.01	圖號 JMA0009-LJ01
日期	-	-		復核	-	-	數量 152
				批准			位置

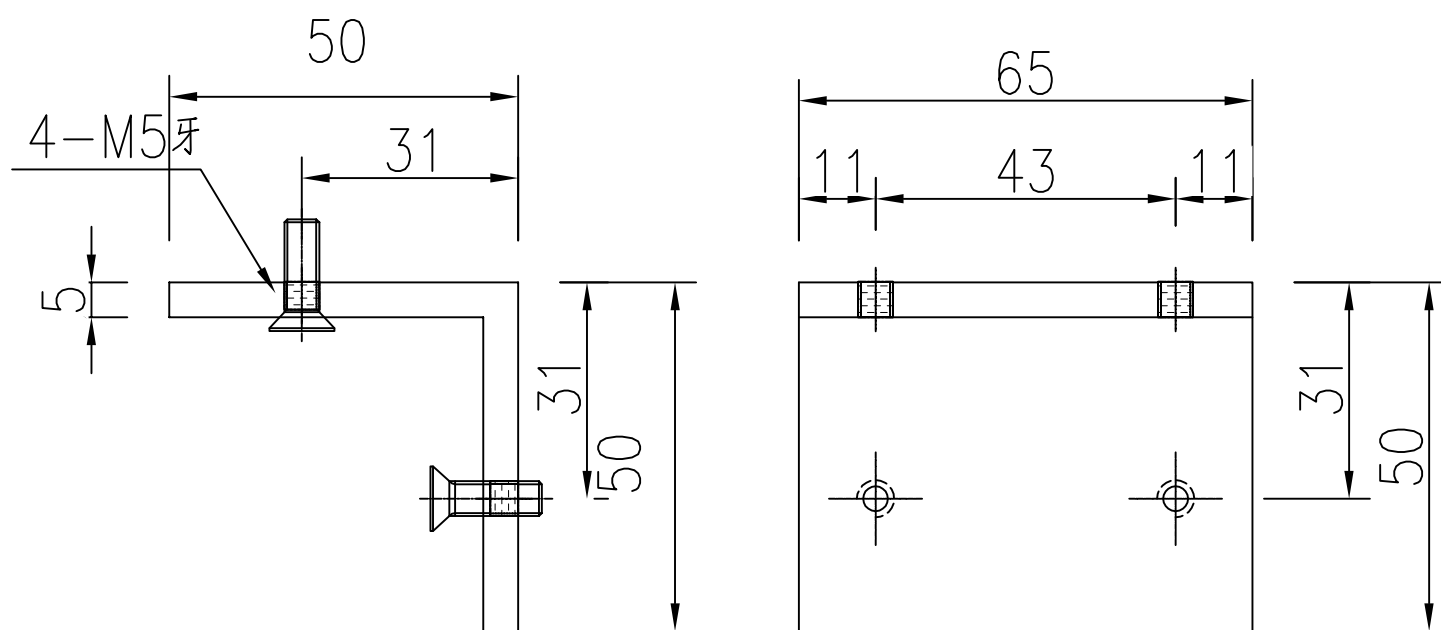
4



工程號	J-860	地盤	馬灣	附件
名稱	50x50x5厚铝角		探用	
材料	XXX		地盤	
顏色	--		工廠	

 美特鋁質 有限公司 MIDI Aluminium Fabricator Ltd.				類別		物料號	
修改	-	-		制圖	LRA	2024.02.01	圖號 JMA0009-LJ02
日期	-	-		復核	-	-	數量 152
				批准			位置

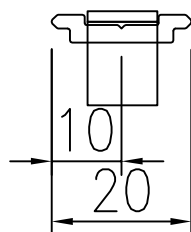
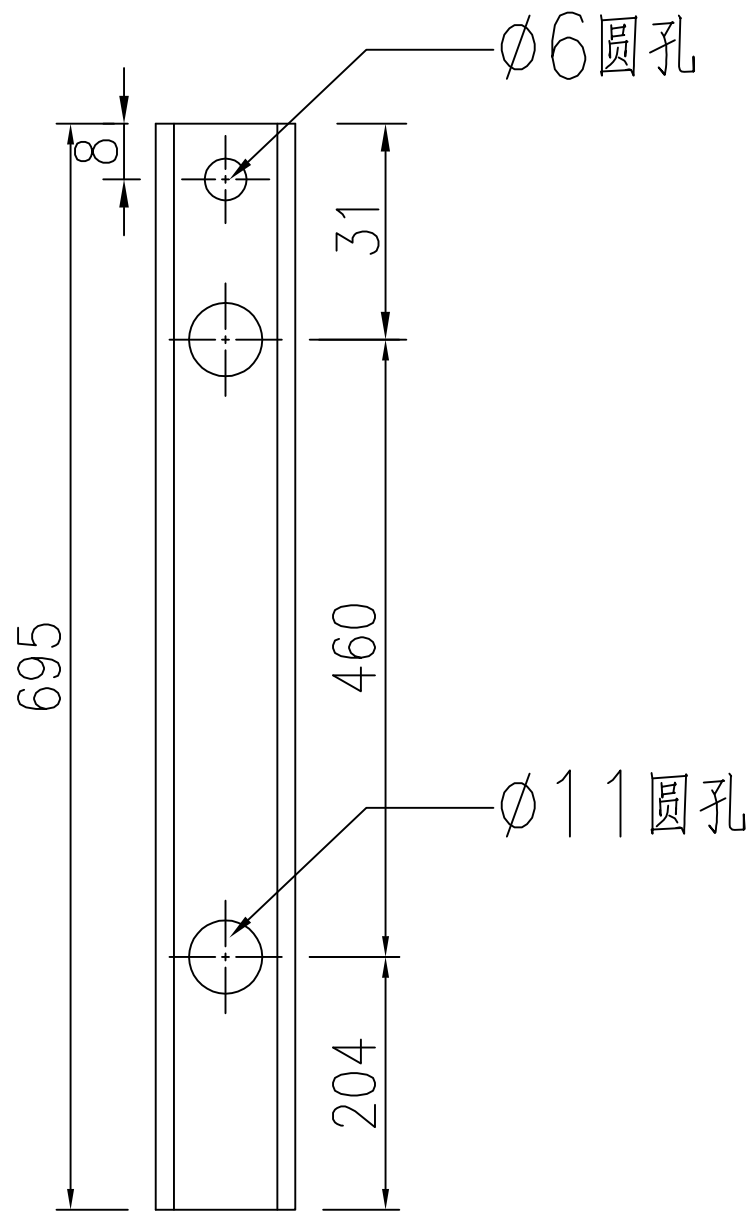
4



工程號	J-860	地盤	馬灣	附件
名稱	50x50x5厚铝角		採用	
材料	XXX		地盤	
顏色	--		工廠	

 美特鋁質 有限公司 MIDI Aluminium Fabricator Ltd.				類別		物料號	
修改	-	-		制圖	LRA	2024.02.01	圖號 X85964-L 01 LB3
日期	-	-		復核	-	-	數量 16
				批准			位置

1

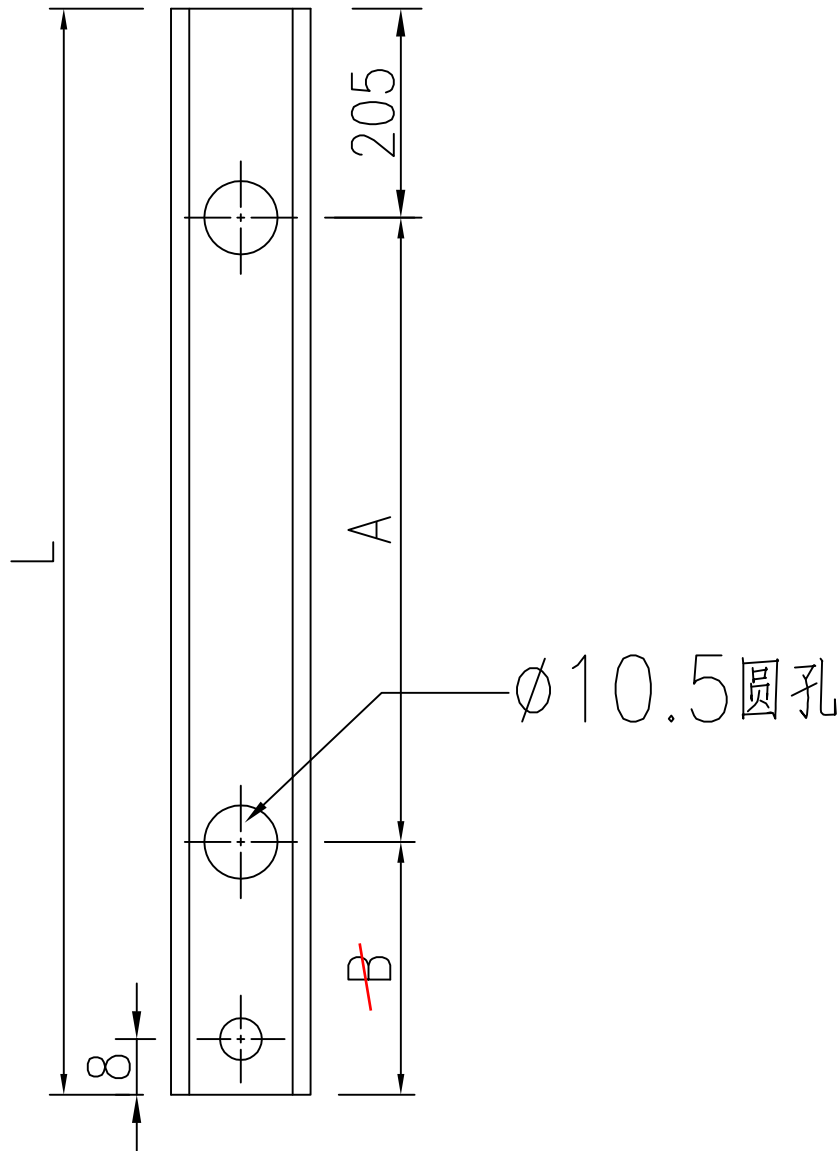


工程號	J-860	地盤	馬灣	附件
名稱	拉巴加工圖	採用		
材料	X85964	地盤		
顏色	--	工廠		



類別		物料號	
制圖	LRA	2024.02.01	圖號 X85964-LB4
修改	-	-	數量 -
日期	-	-	位置
復核	-	-	
批准			

序号	物料编号	数量	长度L	A	B
1					
2					
3					
4					
5					
6					
7					
8					
9					
10					
11					
12					
13					
14					
15					
16					
17					
18					
19					
20					
21					
22					
23					
24					
25					
26					
27					
28					
29					
30					
31					
32					
33					
34	X85964-W 34cR/07-LB2	1	558.5	0	353.5
35					

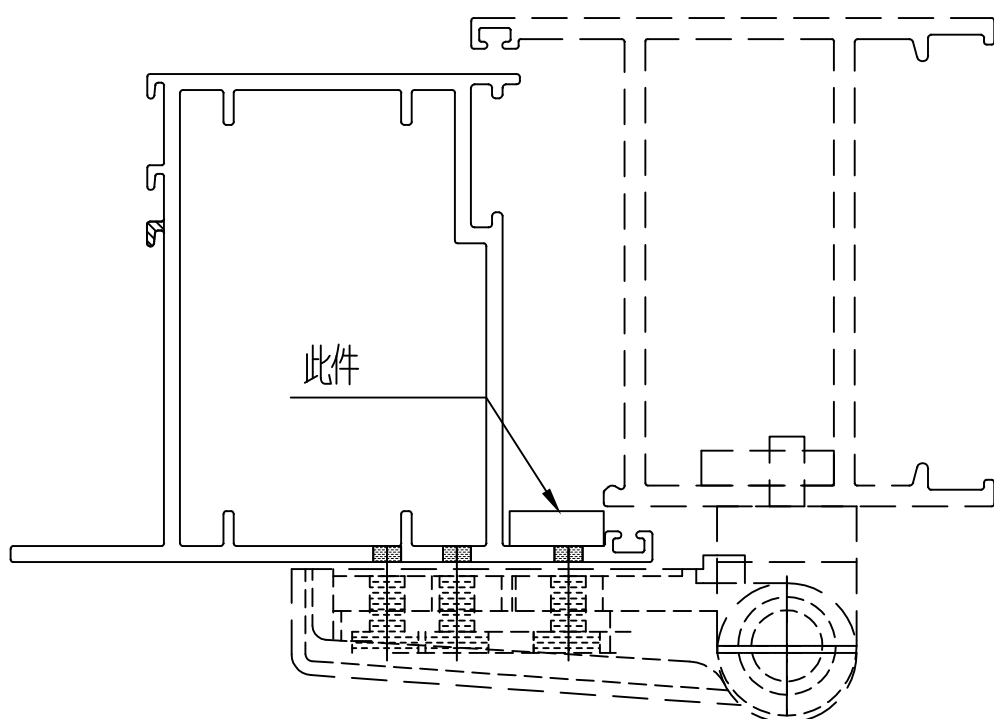
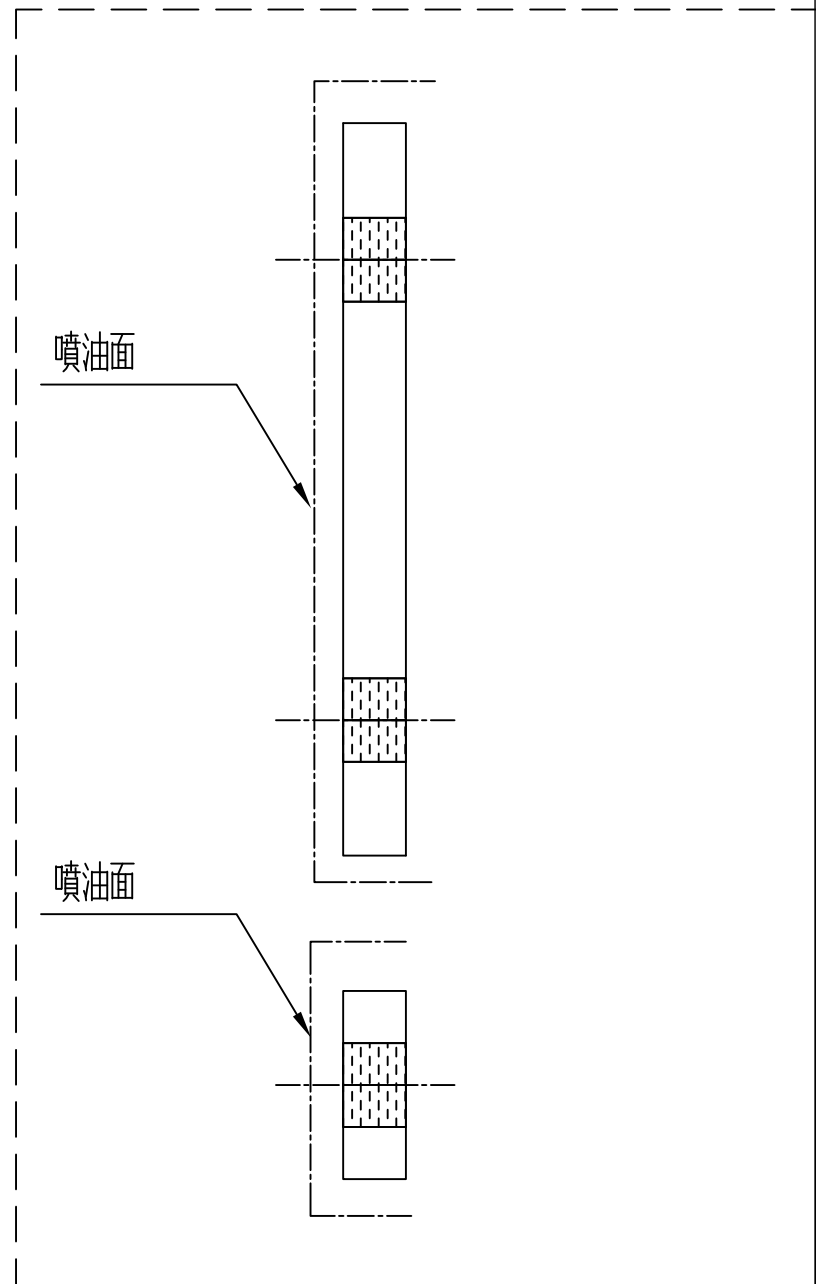
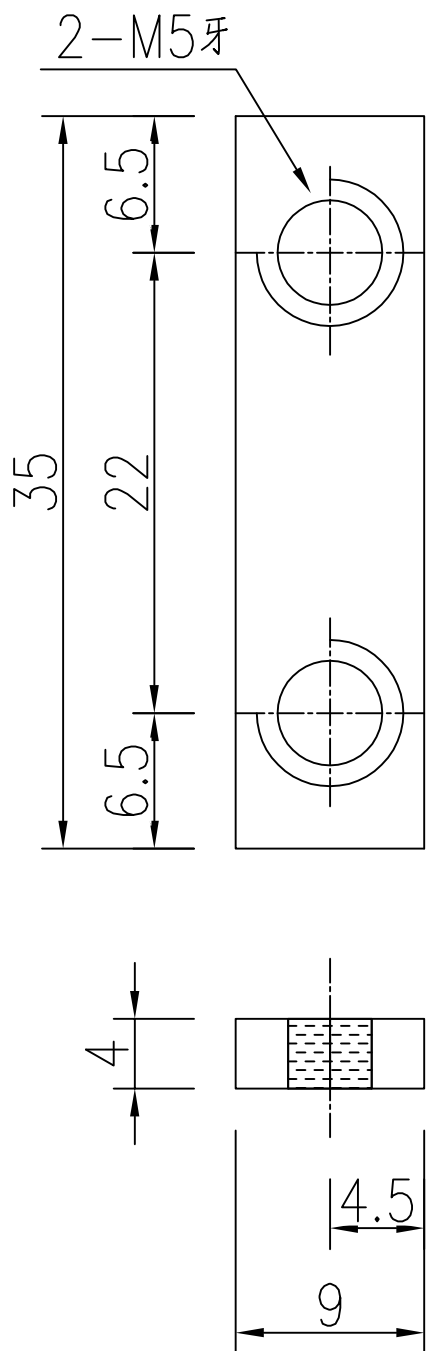


31b-LB2 358.5

工程號	J-860	地盤	馬灣	附件
名稱	拉巴加工圖	採用		
材料	X85964	地盤		
顏色	--	工廠		

 美特鋁質 有限公司 MIDI Aluminium Fabricator Ltd.				類別		物料號	
修改	-	-		制圖	LRA	2024.02.01	圖號 LB-04
日期	-	-		復核	-	-	數量 38
				批准			位置

4

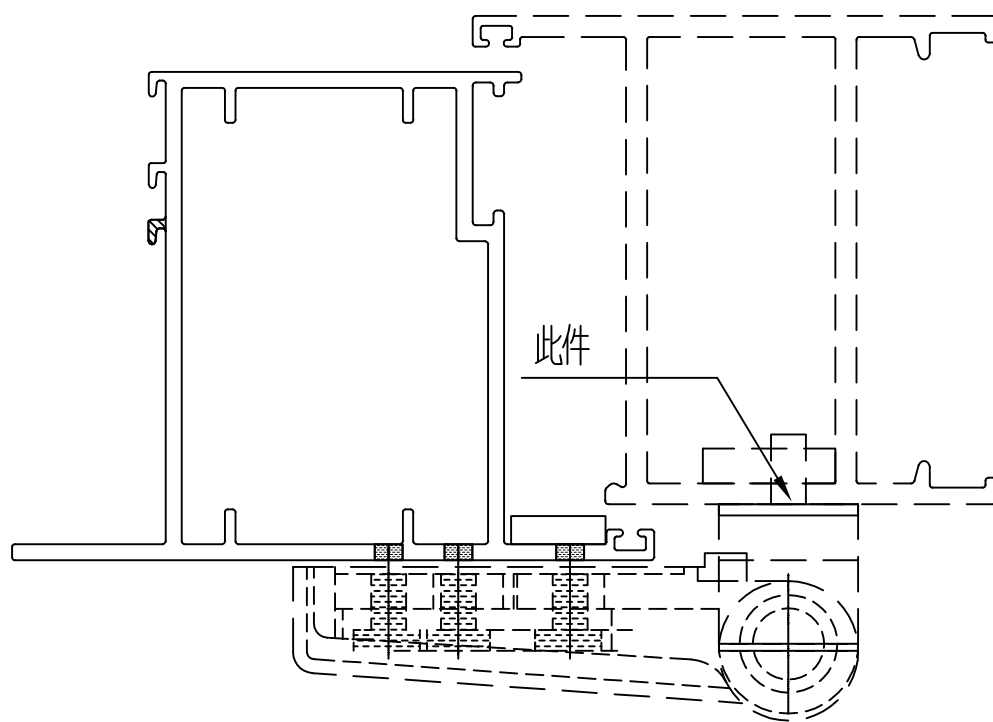
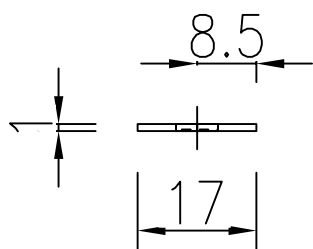
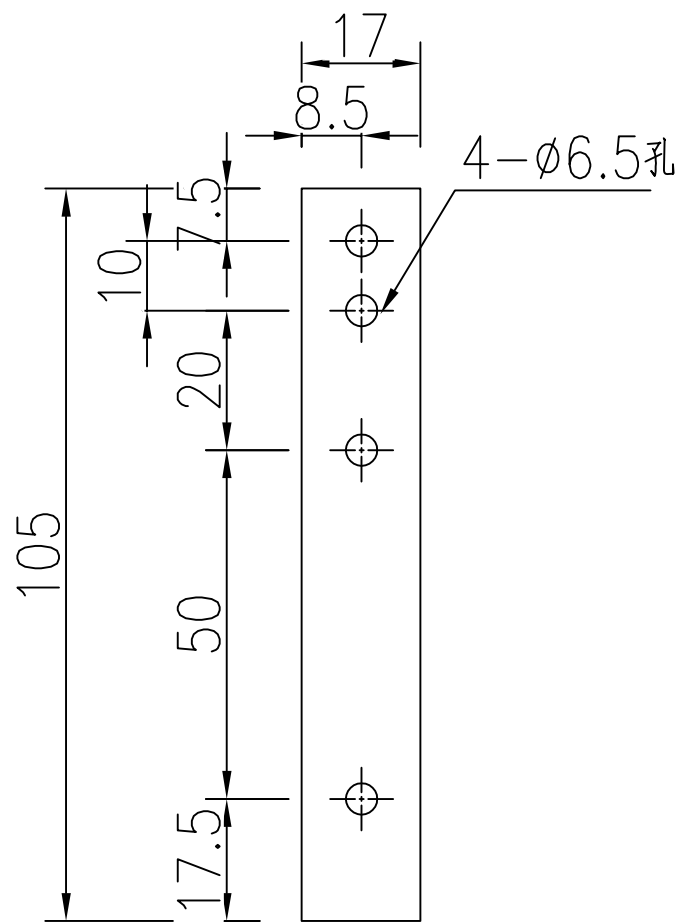


用庫存料切后噴油加工

工程號	J-860	地盤	馬灣	附件
名稱	35x9x4厚鋁巴	採	用	
材料	4MM鋁巴	地盤		
顏色	UCT205600SC-3	工廠		

 美特鋁質 有限公司 MIDI Aluminium Fabricator Ltd.				類別		物料號	
修改	-	-		制圖	LRA	2024.02.01	圖號 LB-05
日期	-	-		復核	-	-	數量 38
				批准			位置

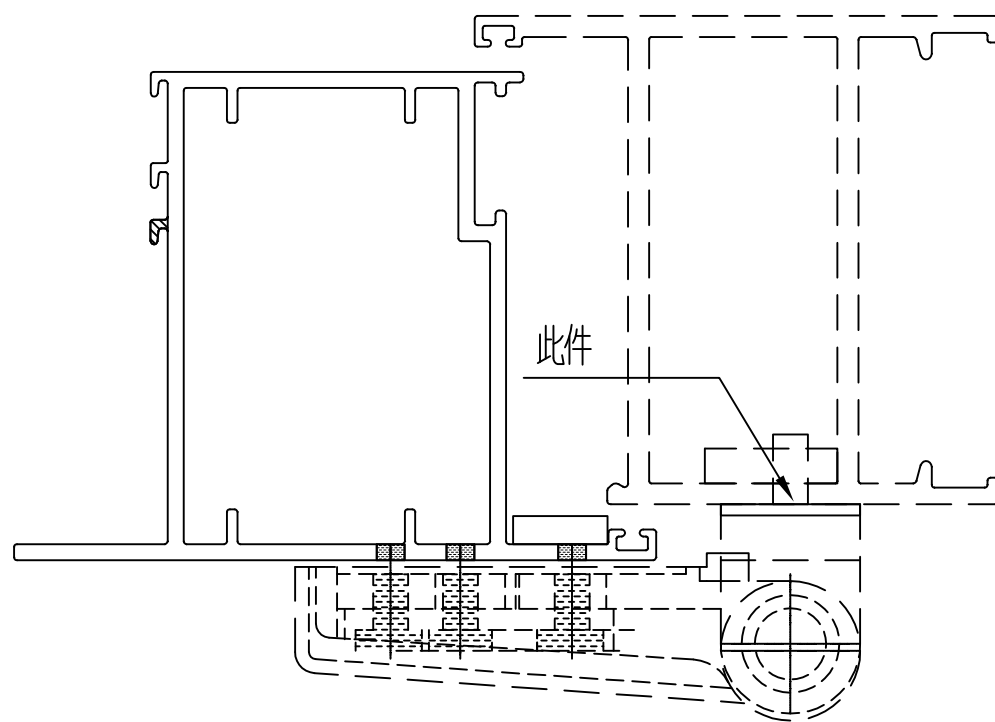
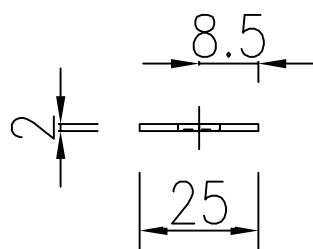
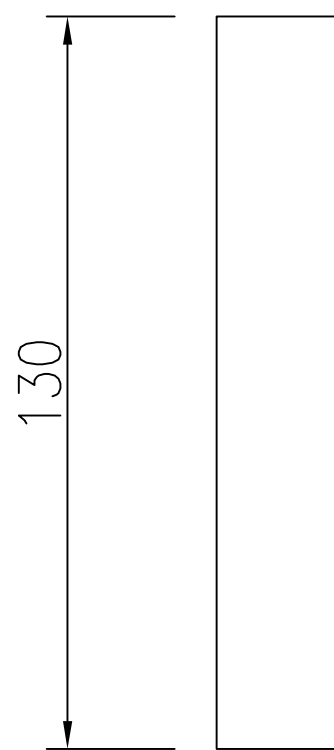
4



工程號	J-860	地盤	馬灣	附件
名稱	105x17x1厚鋁巴		採用	
材料	1MM鋁巴		地盤	
顏色	--		工廠	

 美特鋁質 有限公司 MIDI Aluminium Fabricator Ltd.				類別		物料號	
修改	-	-		制圖	LRA	2024.02.01	圖號 LB-06
日期	-	-		復核	-	-	數量 38
				批准			位置

4



工程號	J-860	地盤	馬灣	附件
名稱	135x25x2厚鋁巴		採用	
材料	2MM鋁巴		地盤	
顏色	--		工廠	