



工程指示 / 要求簡箋 ENGINEER INSTRUCTIONS(E.I.)

工程指示編號:	EI- 7822	修改版本:	A
	HK- 0959		
工程編號:	J 860	工程名稱:	馬灣(村屋)
收件人:	生統	發件人:	nero
工程項目:	FD門 - 廠用鋁料加工圖 窗號: W31b 位置: LOT 106-1F	日期:	24/05/2024

<input type="checkbox"/> 原合約工程包	<input type="checkbox"/> 原合約工程加 / 減賬 QT-	<input type="checkbox"/> 新工程報價 QT-
---------------------------------	--	------------------------------------

信件批核號碼/圖紙參考編號:	批核模具圖紙編號:
客戶指示附件:	管理內部批簽署:

<input type="checkbox"/> 初步鋁料 B.M.	<input type="checkbox"/> 加工拆圖, 然後生產	<input type="checkbox"/> 尺寸表
<input type="checkbox"/> 正式鋁料 B.M.	<input type="checkbox"/> 技術上資料 / 指示	<input type="checkbox"/> 報價
<input type="checkbox"/> 配件 B.M.	<input type="checkbox"/> 樣辦或貨品說明書	<input type="checkbox"/> 分判合約
<input type="checkbox"/> 其他:		

內容: 請按附件資料生產加工, 送地盤。  <b>改尺寸成458.5</b>
完成上列要求日期: 30/5/2024

國內

<input type="checkbox"/> 生產技術總監	<input type="checkbox"/> 連附件	<input type="checkbox"/> 技術部	<input type="checkbox"/> 連附件	<input type="checkbox"/> 生產部	<input type="checkbox"/> 連附件
<input type="checkbox"/> 採購部	<input type="checkbox"/> 連附件	<input checked="" type="checkbox"/> 生產統籌部	<input checked="" type="checkbox"/> 連附件	<input type="checkbox"/> 報關組	<input type="checkbox"/> 連附件
<input type="checkbox"/> 質檢部	<input type="checkbox"/> 連附件	<input type="checkbox"/> 會計部	<input type="checkbox"/> 連附件	<input type="checkbox"/> 機械設計部	<input type="checkbox"/> 連附件
<input type="checkbox"/> 香港辦	<input type="checkbox"/> 連附件	<input type="checkbox"/> 其他:			

香港

<input type="checkbox"/> 行政部	<input type="checkbox"/> 連附件	<input type="checkbox"/> 會計部	<input type="checkbox"/> 連附件	<input type="checkbox"/> 統籌部	<input type="checkbox"/> 連附件	<input type="checkbox"/> 工程部	<input type="checkbox"/> 連附件
<input type="checkbox"/> 採購部	<input type="checkbox"/> 連附件	<input type="checkbox"/> QS部	<input type="checkbox"/> 連附件	<input checked="" type="checkbox"/> 地盤管理	<input checked="" type="checkbox"/> 連附件	<input type="checkbox"/> 維修部	<input type="checkbox"/> 連附件

*發件人簽署:	h	*組別成員批核簽署:	
傳遞編號:	HK0959	項目經理簽署:	

 <b>美特鋁質</b> 有限公司 MIDI Aluminium Fabricator Ltd.				類別		物料號	
				制圖	LRA	2023.11.12	圖號 860-FD-Z38/1
修改	-	-		復核	-	-	數量
日期	-	-		批准			位置

1F

窗号: W31b

	洞口宽W	1165	洞口高H	1760	幅数	1幅	楼层: GF
					位置	LOT 381-GF-106-1F	
序號	料號	名稱	出筍	長度L (mm)	支/幅	加工說明	备注
1	X86007	70生夹企	直口	1710	1	X86007-W31b-1	
1A	JMFG0046	70中柱	直口	1710	1	JMFG0046-W31b-1	
1B	X86529	夹企扣脚	直口	1710	1	X86529-W31b-1	
2	X86383	70FD门边企料	直口	1710	1	X86383-W31b-1	
3	X86269	70FD门顶横料	避位	1079	1	X86269-W31b-1	
4	X86022	70生底横	避位	1069	1	X86022-W31b-1	
門玉用料							
5	X86384	FD門玉料	45°	1654.5	1	X86384-W31b-1	
6	X86384	FD門玉料	45°	1654.5	1	X86384-W31b-2	
7	X86384	FD門玉料	45°	1077	1	X86384-W31b-3	
8	X86384	FD門玉料	45°	1077	1	X86384-W31b-4	
9	X86201	玻璃線	直口	1509.5	1	X86201-W31b-1	
10	X86201	玻璃線	直口	1509.5	1	X86201-W31b-2	
11	X86201	玻璃線	直口	893	1	X86201-W31b-3	
12	X86201	玻璃線	直口	893	1	X86201-W31b-4	
FD門配套型材用料							
13	19x5mm厚铝巴		直口	110	4	J860-FJ02R	
14	43x5mm厚铝巴		直口	1294.5	1	J860-W31b-1	
15	JMA0009	50x50x5mm鋁角	直口	36	4	JMA0009-LJ01	FD门组框码
15a	JMA0009	50x50x5mm鋁角	直口	65	4	JMA0009-LJ02	FD门组框码
16	X85964	拉巴	直口	795	1	X85964-LB3	
17	X85964	拉巴	直口	<del>358.5</del>	1	X85964-W31b-LB2	

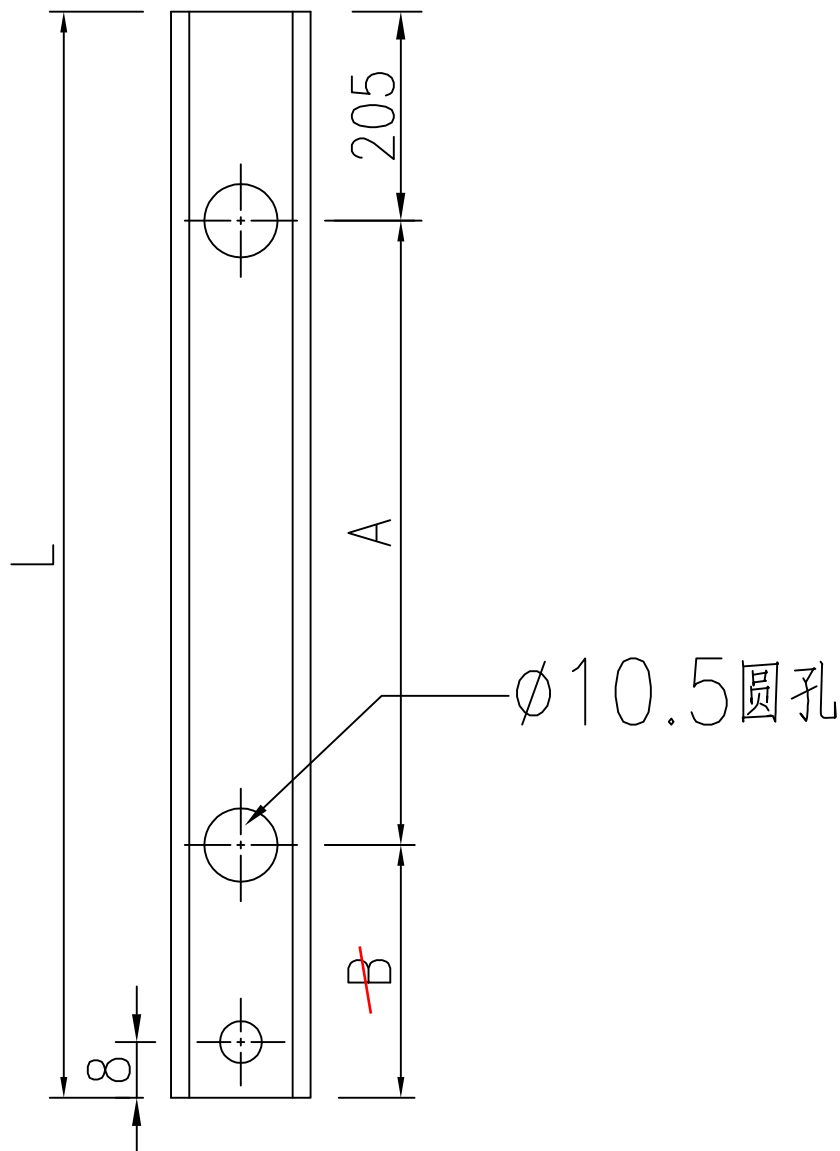
458.5

工程號	J-860	地盤	馬灣	附件	組裝圖見: 860-FD-Z38
名稱	門玉組裝圖		採用		
材料	--	地盤			
顏色	--	工廠			



類別		物料號	
制圖	LRA	2024.02.01	圖號 X85964-LB4
修改	-	-	數量 -
日期	-	-	位置
復核	-	-	
批准			

序号	物料编号	数量	长度L	A	B
1					
2					
3					
4					
5					
6					
7					
8					
9					
10					
11					
12					
13					
14					
15					
16					
17					
18					
19					
20					
21					
22					
23					
24					
25					
26					
27					
28					
29					
30					
31					
32					
33					
34	X85964-W <del>34cR/07-LB2</del>	1	<del>558.5</del>	0	<del>353.5</del>
35					



31b-LB2      ~~358.5~~  
458.5

工程號	J-860	地盤	馬灣
名稱	拉巴加工圖	探	用
材料	X85964	地盤	
顏色	--	工廠	

附件