



工程指示 / 要求簡箋 ENGINEER INSTRUCTIONS(E.I.)

工程指示編號:	EI- 7817	修改版本:	-
	HK- 0932		
工程編號:	J 860	工程名稱:	馬灣(村屋)
收件人:	生統	發件人:	nero
工程項目:	後裝窗 - 廠用鋁料加工圖 窗號: W31b 位置: LOT 106-1F	日期:	21/05/2024

<input type="checkbox"/> 原合約工程包	<input type="checkbox"/> 原合約工程加 / 減賬 QT-	<input type="checkbox"/> 新工程報價 QT-
---------------------------------	--	------------------------------------

信件批核號碼/圖紙參考編號:	批核模具圖紙編號:
客戶指示附件:	管理內部批簽署:

<input type="checkbox"/> 初步鋁料 B.M.	<input type="checkbox"/> 加工拆圖, 然後生產	<input type="checkbox"/> 尺寸表
<input type="checkbox"/> 正式鋁料 B.M.	<input type="checkbox"/> 技術上資料 / 指示	<input type="checkbox"/> 報價
<input type="checkbox"/> 配件 B.M.	<input type="checkbox"/> 樣辦或貨品說明書	<input type="checkbox"/> 分判合約
<input type="checkbox"/> 其他:		

內容: 請按附件資料生產加工, 送地盤。
完成上列要求日期: 30/5/2024

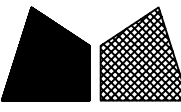
國內

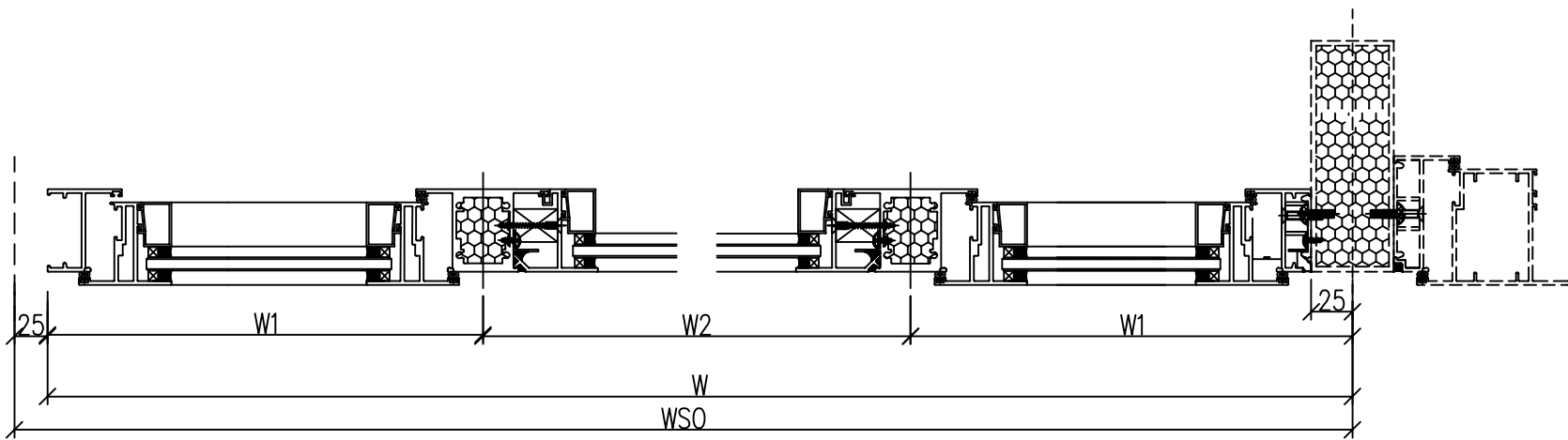
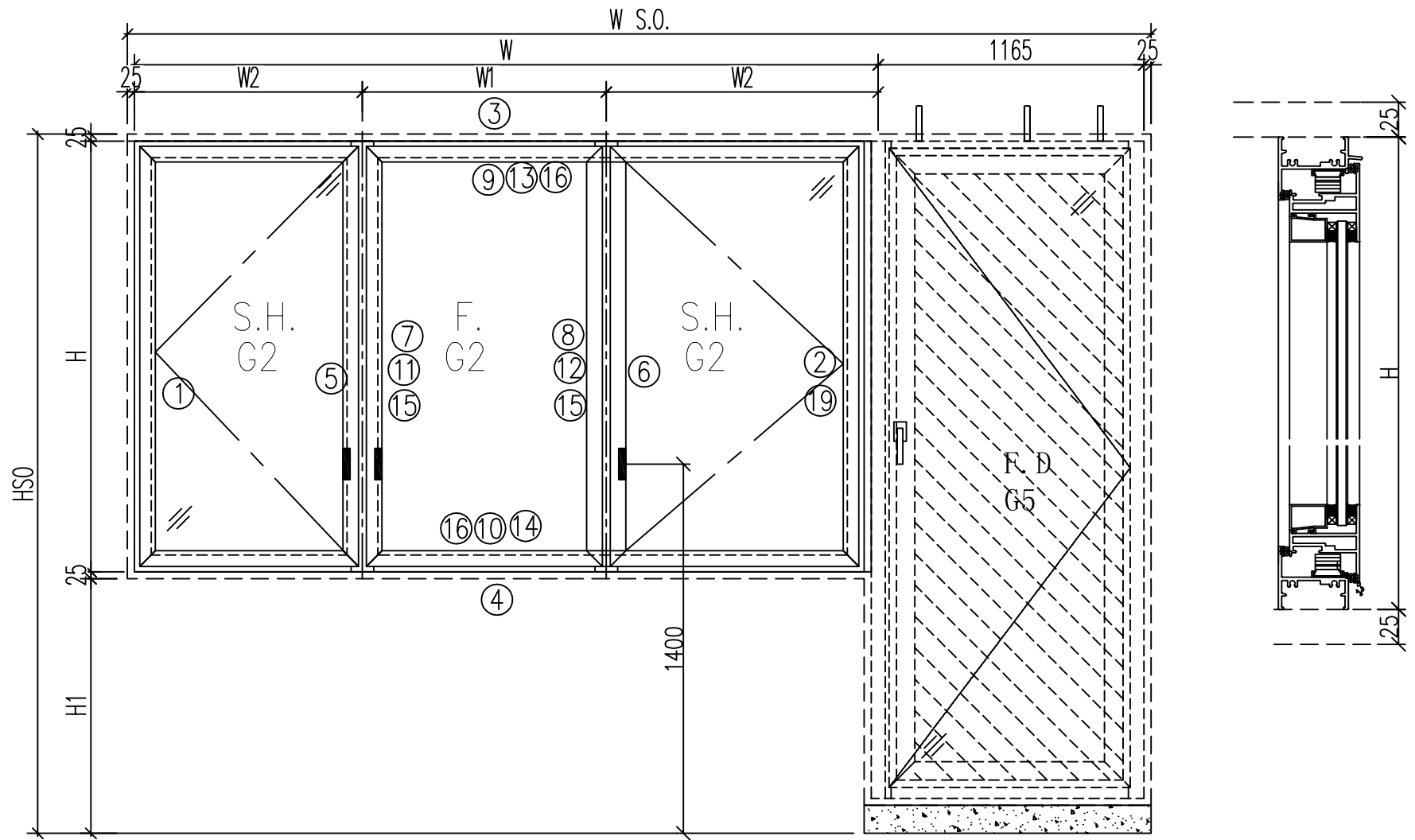
<input type="checkbox"/> 生產技術總監	<input type="checkbox"/> 連附件	<input type="checkbox"/> 技術部	<input type="checkbox"/> 連附件	<input type="checkbox"/> 生產部	<input type="checkbox"/> 連附件
<input type="checkbox"/> 採購部	<input type="checkbox"/> 連附件	<input checked="" type="checkbox"/> 生產統籌部	<input checked="" type="checkbox"/> 連附件	<input type="checkbox"/> 報關組	<input type="checkbox"/> 連附件
<input type="checkbox"/> 質檢部	<input type="checkbox"/> 連附件	<input type="checkbox"/> 會計部	<input type="checkbox"/> 連附件	<input type="checkbox"/> 機械設計部	<input type="checkbox"/> 連附件
<input type="checkbox"/> 香港辦	<input type="checkbox"/> 連附件	<input type="checkbox"/> 其他:			

香港

<input type="checkbox"/> 行政部	<input type="checkbox"/> 連附件	<input type="checkbox"/> 會計部	<input type="checkbox"/> 連附件	<input type="checkbox"/> 統籌部	<input type="checkbox"/> 連附件	<input type="checkbox"/> 工程部	<input type="checkbox"/> 連附件
<input type="checkbox"/> 採購部	<input type="checkbox"/> 連附件	<input type="checkbox"/> QS部	<input type="checkbox"/> 連附件	<input checked="" type="checkbox"/> 地盤管理	<input checked="" type="checkbox"/> 連附件	<input type="checkbox"/> 維修部	<input type="checkbox"/> 連附件

*發件人簽署:	h	*組別成員批核簽署:	
傳遞編號:	HK0932	項目經理簽署:	

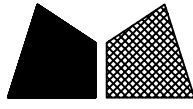
 <b>美特鋁質</b> 有限公司 MIDI Aluminium Fabricator Ltd.				類別		物料號	
				制圖	LRA	2024.2.4	圖號 860-W31b-Z1
修改	-	-		復核	-	-	數量
日期	-	-		批准			位置



- 注意:
1. 玻璃線橫碰企
  2. 窗玉搭位7mm
  3. SH窗玉裝HHMS16-B扇撐
  4. 生窗底部需開去水孔
  5. 裝2組扣碼
  6. SH窗用立興配件, 鎖3點
  7. SH窗需裝窗拈框上裝1支
  8. 滴水線比窗玉每頭長1mm

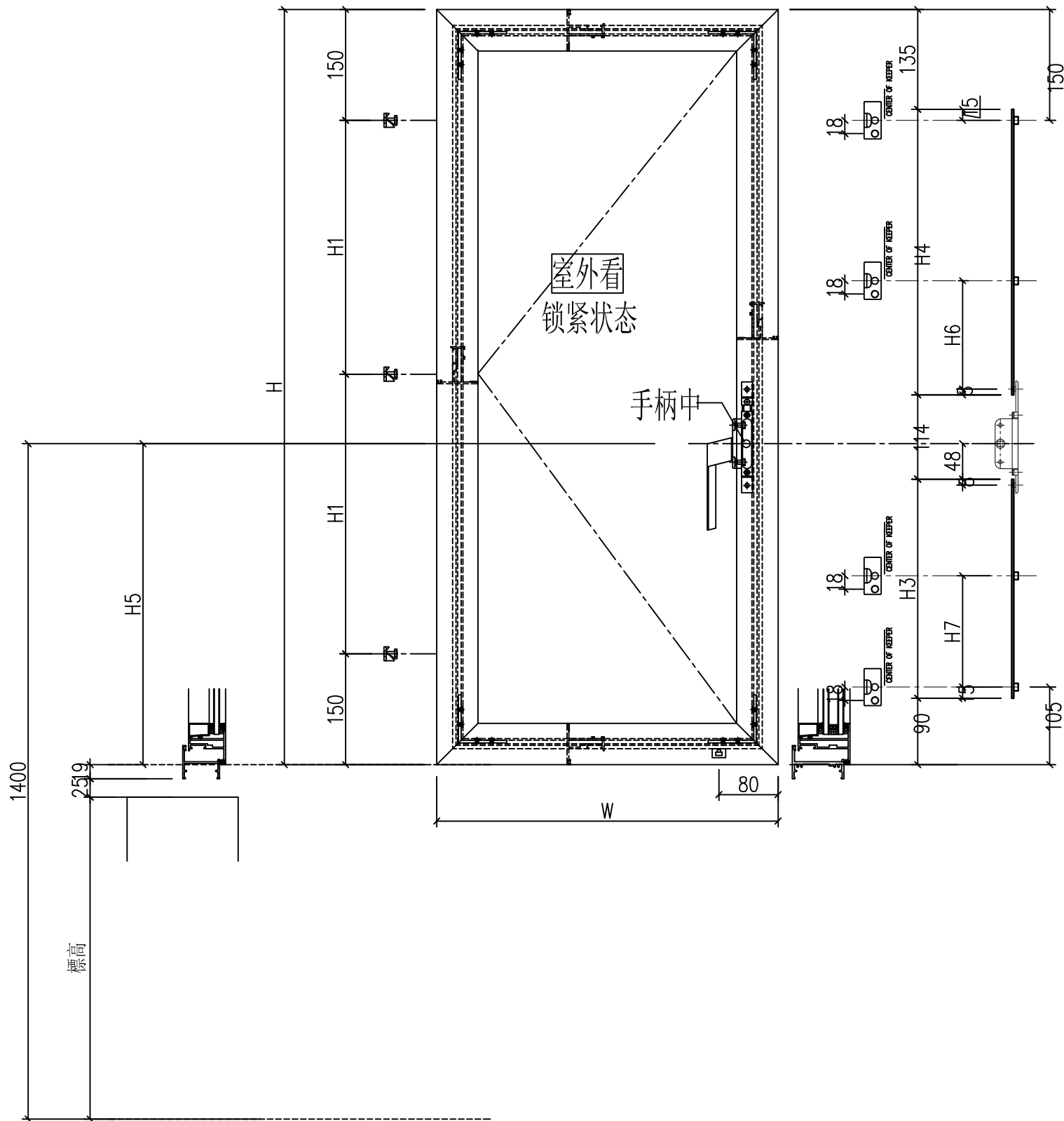
工程號	J-860	地盤	馬灣	附件
名稱	鋁窗組裝圖		採	
材料	詳見加工圖		地盤	
顏色	--		工廠	

数据表见: 860-W31b-Z1a

 美特鋁質有限公司 MIDI Aluminium Fabricator Ltd.				類別		物料號	
				制圖	LRA	2024.2.4	圖號 860-W31b-Z1a
修改	-	-		復核	-	-	數量
日期	-	-		批准			位置
窗	窗號	W31b			WSO	3440	
	幅數	1			HSO	1760	
	W	2225	H1	650	位置	LOT <del>381-GF</del>	
	H	1060	W1	725			
			W2	750			
序號	料號	名稱	出筍	長度	支/幅	加工說明	
1	X86385	50生邊企	直口	1060	1	X86385-W31b-1L	
2	X86385	50生邊企	直口	1060	1	X86385-W31b-1R	
3	X86386	50頂橫	避位	2169	1	X86386-W31b-1	
4	X86387	50生底橫	避位	2159	1	X86387-W31b-1	
5	X86207	中企	避位	1014	1	X86207-W31b-1L	
6	X86207	中企	避位	1014	1	X86207-W31b-1R	
7	X86209	企反拍線	避位	1008	1	X86209-W31b-V1L	
8	X86209	企反拍線	避位	1008	1	X86209-W31b-V1R	
9	X86209	橫反拍線	避位	625	1	X86209-W31b-T1	
10	X86209	橫反拍線	避位	625	1	X86209-W31b-D1	
11	JM1052	企檔膠鋁角		994	1	JM1052-W31b-V1L	
12	JM1052	企檔膠鋁角		994	1	JM1052-W31b-V1R	
13	JM1052	橫檔膠鋁角		611	1	JM1052-W31b-T1	
14	JM1052	橫檔膠鋁角		611	1	JM1052-W31b-D1	
15	X86202	企玻璃線		951	1		
16	X86202	橫玻璃線		613.6	1		
19	X86528	夾邊		1060	1	X86528-W31b-1R	
20	JM1052	企檔膠鋁角		990	1	已收	
窗玉用料							
1	X86199	50窗玉企	45°	1022	1	X86199-W31b-1	
2	X86199	50窗玉企	45°	1022	1	X86199-W31b-2	
3	X86199	50窗玉企	45°	1022	1	X86199-W31b-3	
4	X86199	50窗玉企	45°	1022	1	X86199-W31b-4	
5	X86199	50窗玉橫	45°	696.5	1	X86199-W31b-5	
6	X86199	50窗玉橫	45°	696.5	1	X86199-W31b-6	
7	X86199	50窗玉橫	45°	716.5	1	X86199-W31b-7	
8	X86199	50窗玉橫	45°	716.5	1	X86199-W31b-8	
9	X86202	50玻璃線-企	直口	946.2	1	X86202-W31b-1	
10	X86202	50玻璃線-企	直口	946.2	1	X86202-W31b-2	
11	X86202	50玻璃線-企	直口	946.2	2		
12	X86202	50玻璃線-橫	直口	584.5	2		
13	X86202	50玻璃線-橫	直口	604.5	2		
工程號	J-860	地盤	馬灣	附件 組裝圖見: 860-W31b-Z1			
名稱	鋁窗組裝圖		採				
材料	詳見加工圖		地盤				
顏色	--		工廠				

106-1F

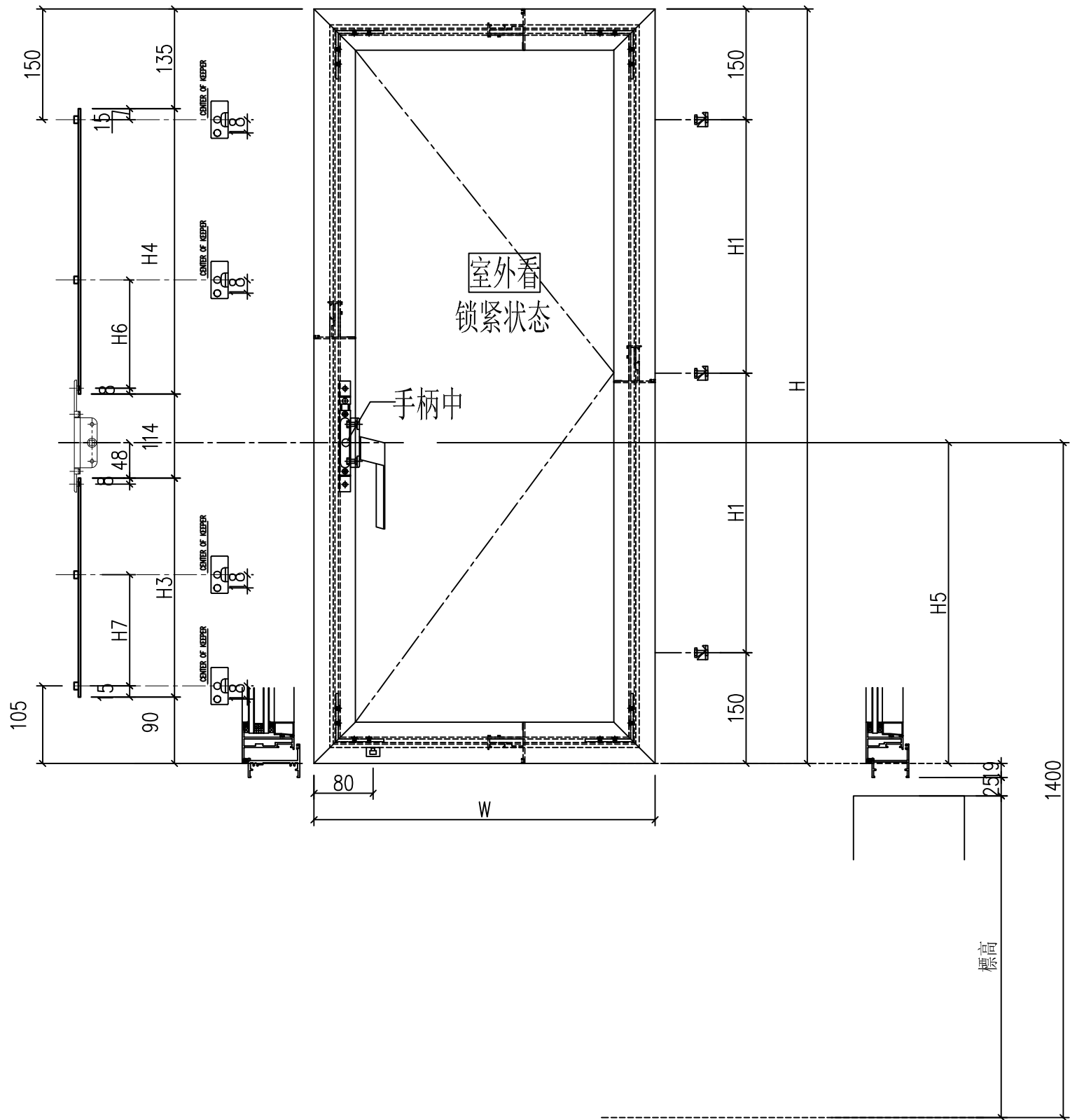
類別		物料號	
制圖	LRA	2023.12.14	圖號 860-FY1
修改	-	-	數量 见表
日期	-	-	位置
復核	-	-	
批准			



窗號	窗玉號	窗玉W	窗玉H	H1	H3 (编号及长度)	H4 (编号及长度)	H5	数量	H6	H7	H8
W31b	W31b-1	716.5	1022	361	W31b-LB1 468	W31b-LB2 215	606	1	0	222.5	80

工程號	J-860	地盤	马湾	附件
名稱	鋁窗組裝圖		採	
材料	详见加工图		地盤	
顏色	--		工廠	

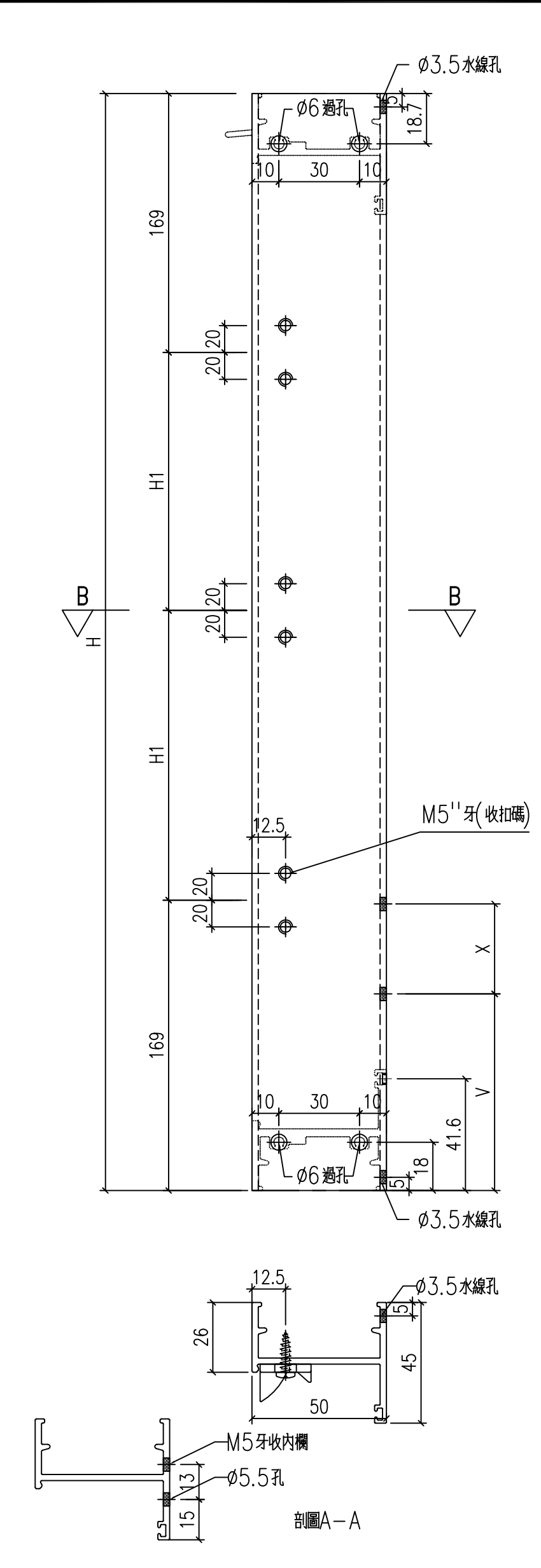
類別		物料號	
制圖	LRA	2023.12.14	圖號 860-FY2
修改	-	-	數量 见表
日期	-	-	位置
復核	-	-	
批准			



窗號	窗玉號	窗玉W	窗玉H	H1	H3 (编号及长度)	H4 (编号及长度)	H5	数量	H6	H7	H8
W31b	W31b-2	696.5	1022	361	W31b-LB1 468	W31b-LB2 215	606	1	0	222.5	80

工程號	J-860	地盤	马湾	附件
名稱	鋁窗組裝圖		採	
材料	详见加工图		地盤	
顏色	--		工廠	

類別		物料號		
制圖	LRA	2024.2.4	圖號	X86385-P1
修改	-	-	數量	--
日期	-	-	位置	
復核	-	-		
批准				



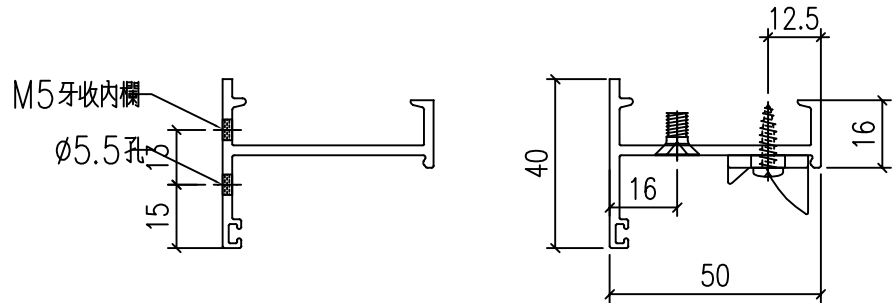
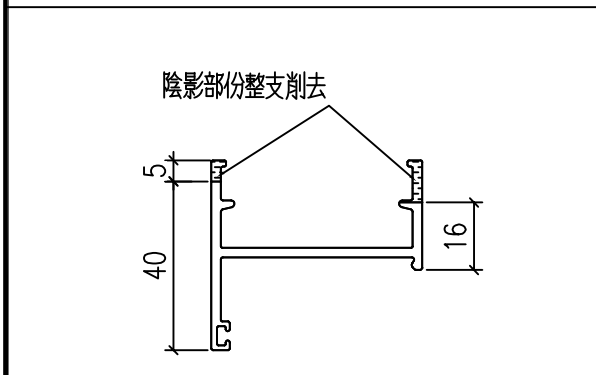
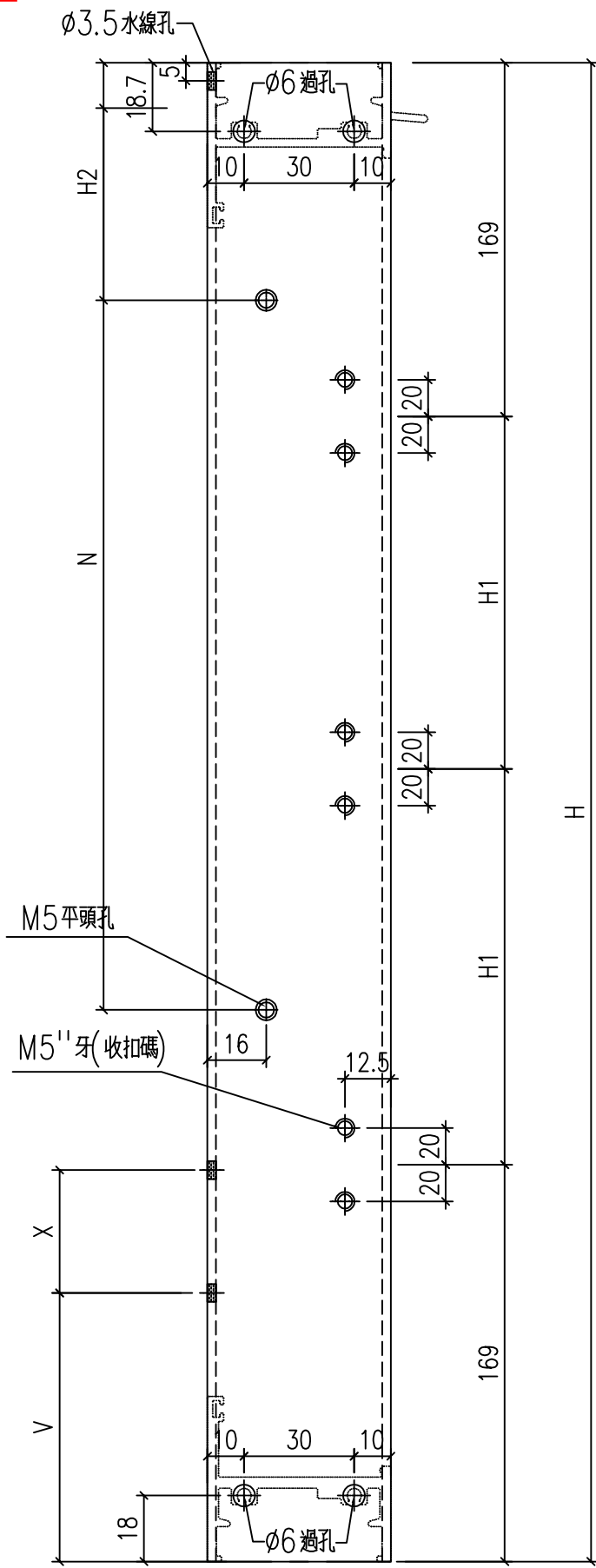
铝料编号	长度H	数量	H1	V	X
	1060	1060			
X86385-W31b-1L	<del>1210</del>	1	<del>436</del>	0	0

工程號	J-860	地盤	馬灣	附件
名稱	生邊企加工圖	採用		
材料	X86385	地盤		
顏色	--	工廠		

 美特鋁質 有限公司 MIDI Aluminium Fabricator Ltd.				類別		物料號	
修改	-	-		制圖	LRA	2024.2.4	圖號 X86385-P6
日期	-	-		復核	-	-	數量 --
				批准			位置

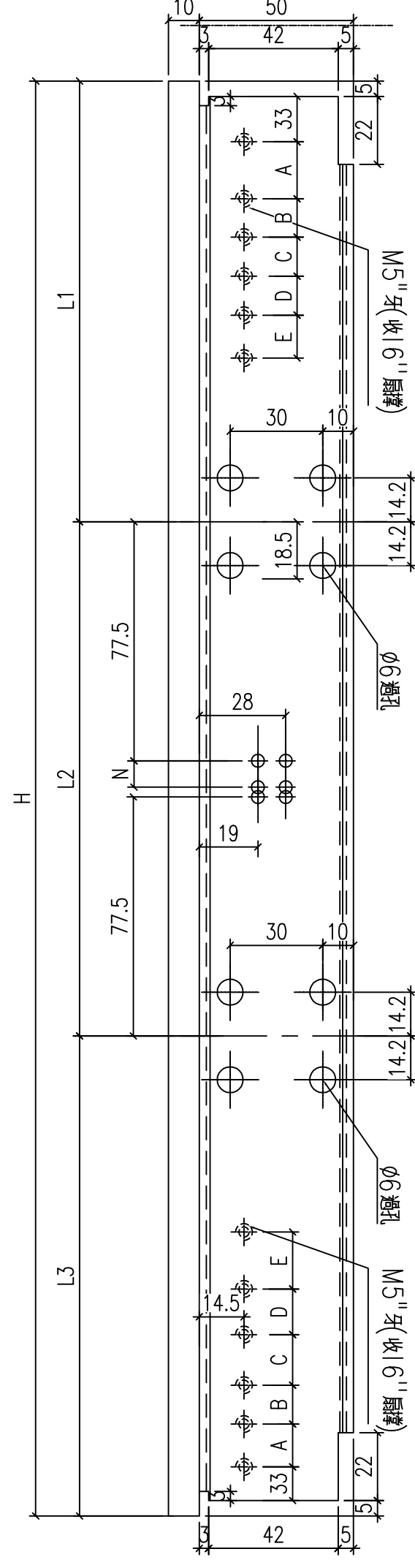
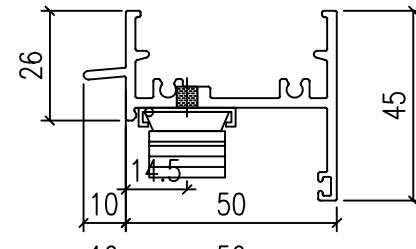
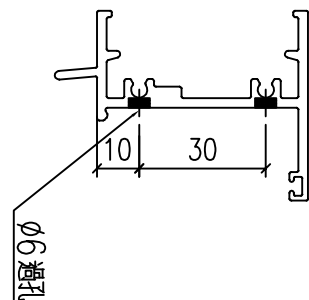
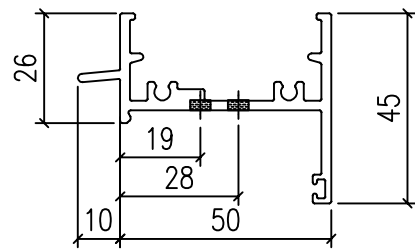
铝料编号	长度H	数量	H1	V	X	H2	N
X86385-W31b-1R	<del>1210</del>	1	<del>436</del>	0	0	155	<del>3</del> 300

1060                      361                      2



工程號	J-860	地盤	馬灣	附件
名稱	生邊企加工圖		採用	
材料	X86385		地盤	
顏色	--		工廠	

 美特鋁質 有限公司 MIDI Aluminium Fabricator Ltd.				類別		物料號	
修改	-	-		制圖	LRA	2024.2.4	圖號 X86386-P6
日期	-	-		復核	-	-	數量 -
				批准			位置



2169

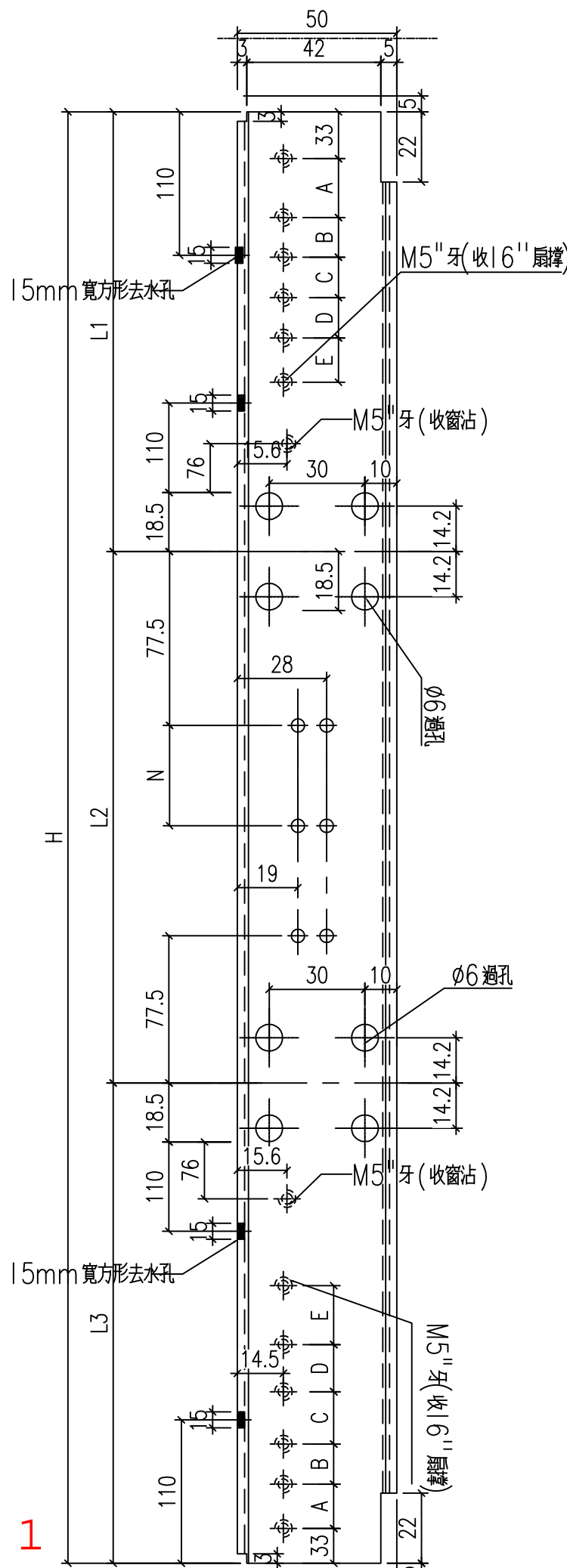
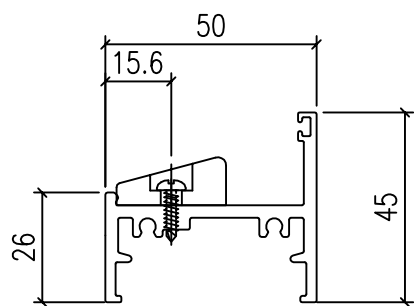
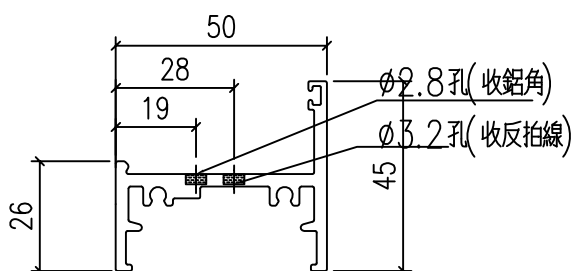
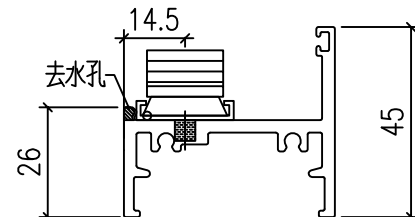
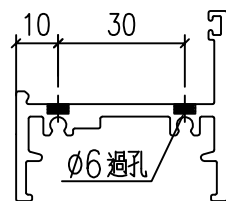
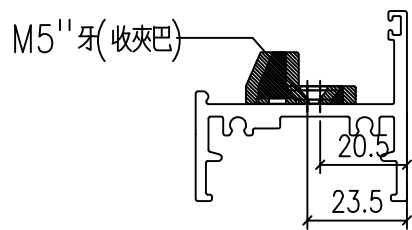
725

1

型材编号	长度H	数量	L1	L2	L3	A	B	C	D	E	N
X86386-W31b-1	<del>2499</del>	1	732	<del>1055</del>	712	127	133	26	43	44	<del>2</del> 300

工程號	J-860	地盤	馬灣	附件
名稱	生頂橫加工圖		採用	
材料	X86386		地盤	
顏色	--		工廠	

 美特鋁質 有限公司 MIDI Aluminium Fabricator Ltd.				類別		物料號	
修改	-	-		制圖	LRA	2024.2.4	圖號 X86387-P6
日期	-	-		復核	-	-	數量 --
				批准			位置



2159

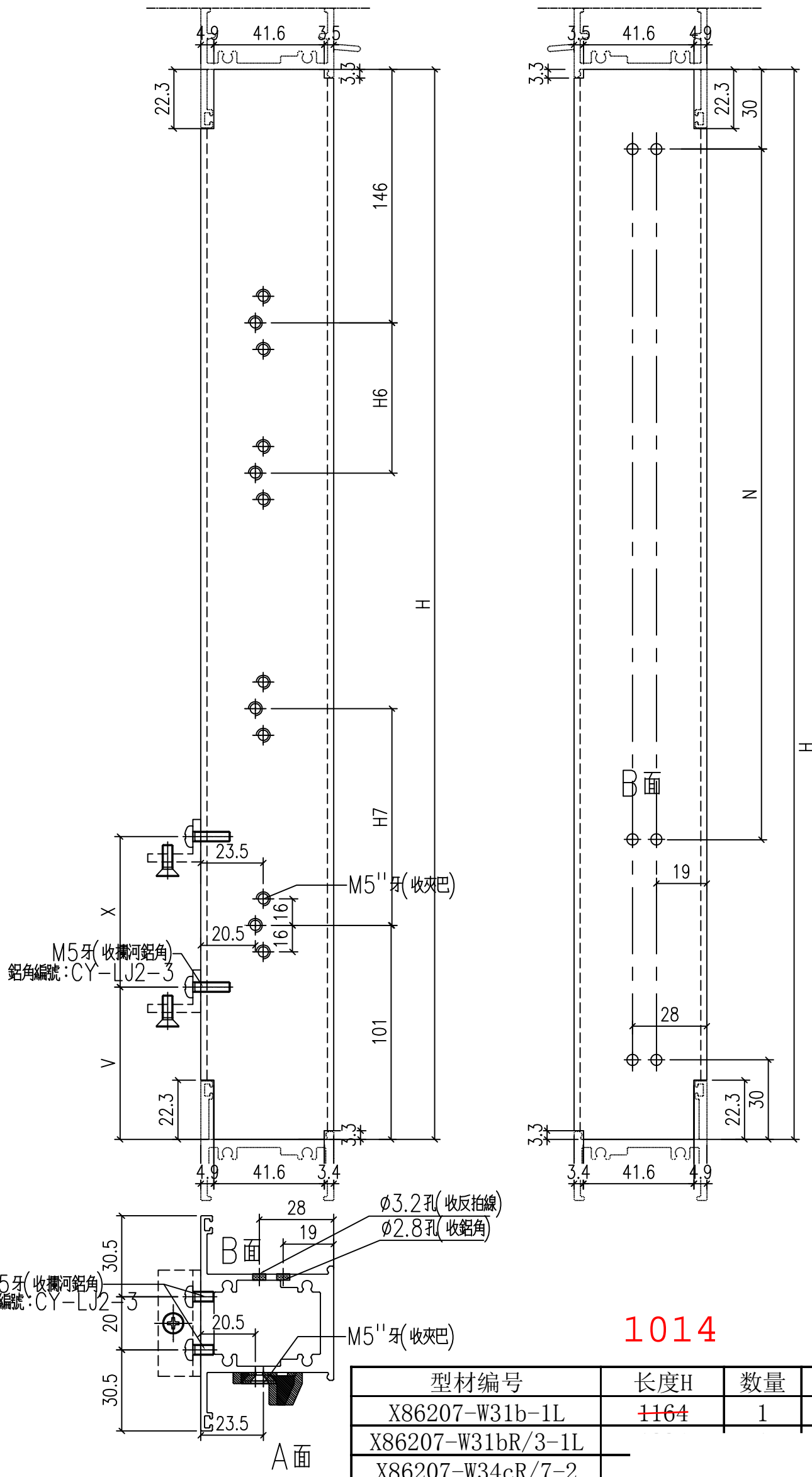
725

1

型材编号	长度H	数量	L1	L2	L3	A	B	C	D	E	N
X86387-W31b-1	<del>2489</del>	1	727	<del>1055</del>	707	127	133	26	43	44	<del>2</del> 300

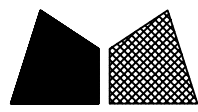
工程號	J-860	地盤	馬灣	附件
名稱	生底橫	採用		
材料	X86387	地盤		
顏色	--	工廠		

類別		物料號	
制圖	LRA	2024.2.4	圖號 X86207-P1
修改	-	-	數量 见表
日期	-	-	位置
復核	-	-	
批准			



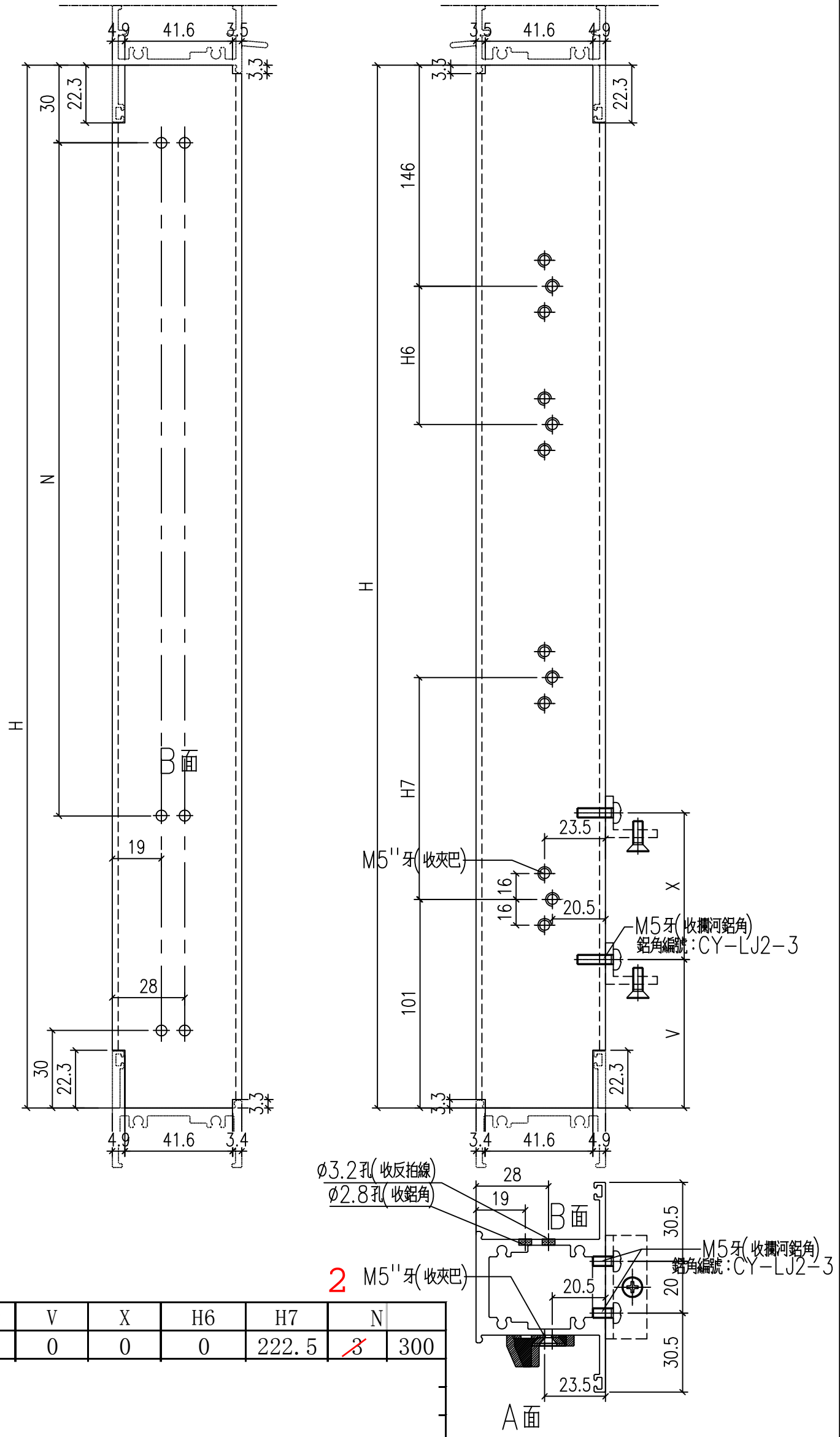
型材编号	长度H	数量	V	X	H6	H7	N
X86207-W31b-1L	<del>1164</del>	1	0	0	0	222.5	<del>3</del> 300
X86207-W31bR/3-1L							
X86207-W34cR/7-2							

工程號	J-860	地盤	馬灣	附件
名稱	左生右生	採用		
材料	X86207	地盤		
顏色	--	工廠		



美特鋁質 有限公司  
MIDI Aluminium Fabricator Ltd.

類別		物料號	
制圖	LRA	2024.2.4	圖號 X86207-P2
修改	-	-	數量 见表
日期	-	-	位置
		復核	-
		批准	

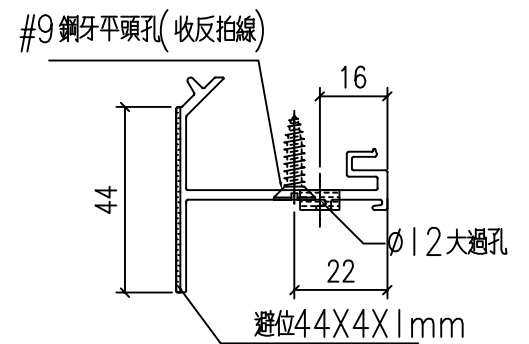
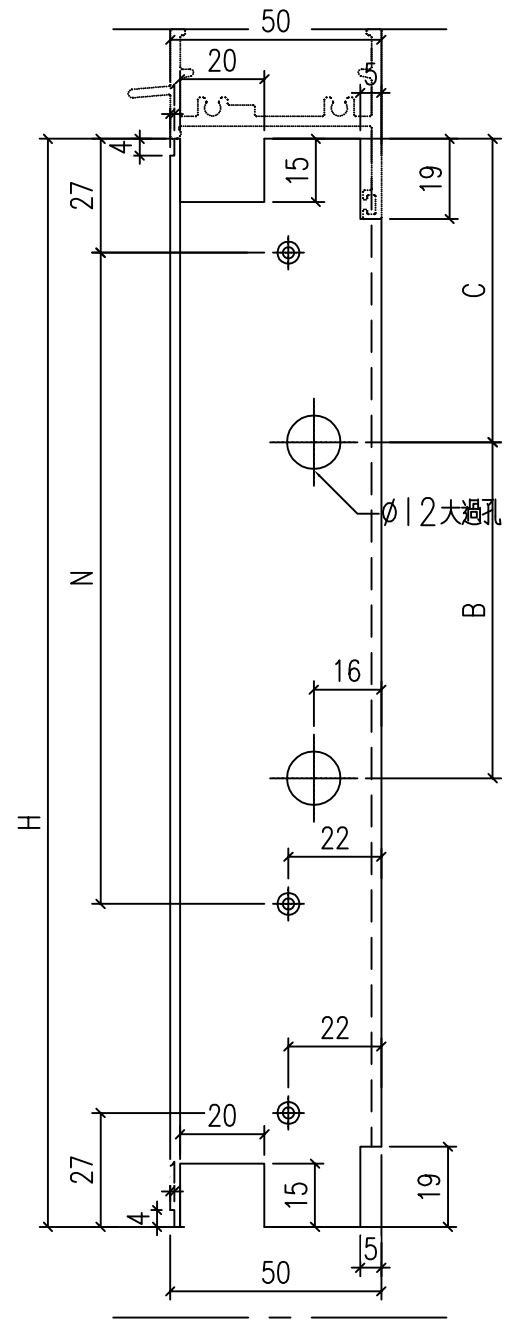


型材编号	长度H	数量	V	X	H6	H7	N
X86207-W31b-1R	<del>1164</del>	1	0	0	0	222.5	<del>3</del>

工程號	J-860	地盤	馬灣	附件
名稱	左生右生	採用		
材料	X86207	地盤		
顏色	--	工廠		

 美特鋁質 有限公司 MIDI Aluminium Fabricator Ltd.				類別		物料號	
				制圖	LRA	2024.2.4	圖號 X86209-P3
修改	-	-		復核	-	-	數量 -
日期	-	-		批准			位置

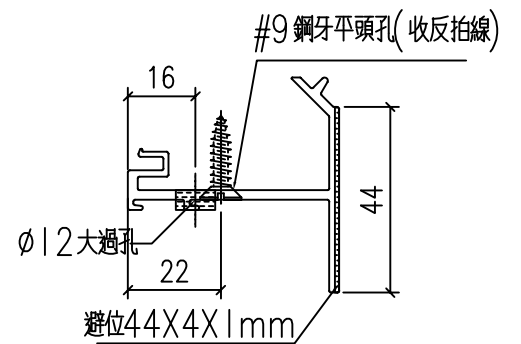
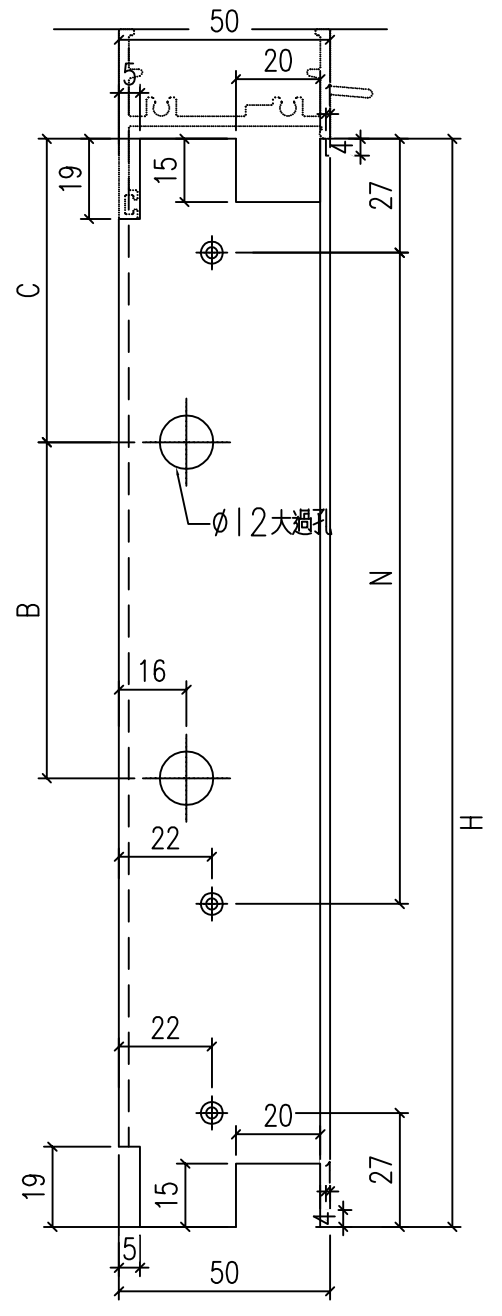
型材编号	长度H	数量	N	B	C
X86209-W31b-V1L	<del>1158</del>	1	<del>3</del>	300	
1008		2			



工程號	J-860	地盤	馬灣	附件
名稱	反拍線	採用		
材料	X86209	地盤		
顏色	--	工廠		

 美特鋁質 有限公司 MIDI Aluminium Fabricator Ltd.				類別		物料號	
修改	-	-		制圖	LRA	2024.2.4	圖號 X86209-P4
日期	-	-		復核	-	-	數量 -
				批准			位置

型材编号	长度H	数量	N	B	C
X86209-W31b-V1R	<del>1158</del>	1	<del>3</del>	300	
1008 2					

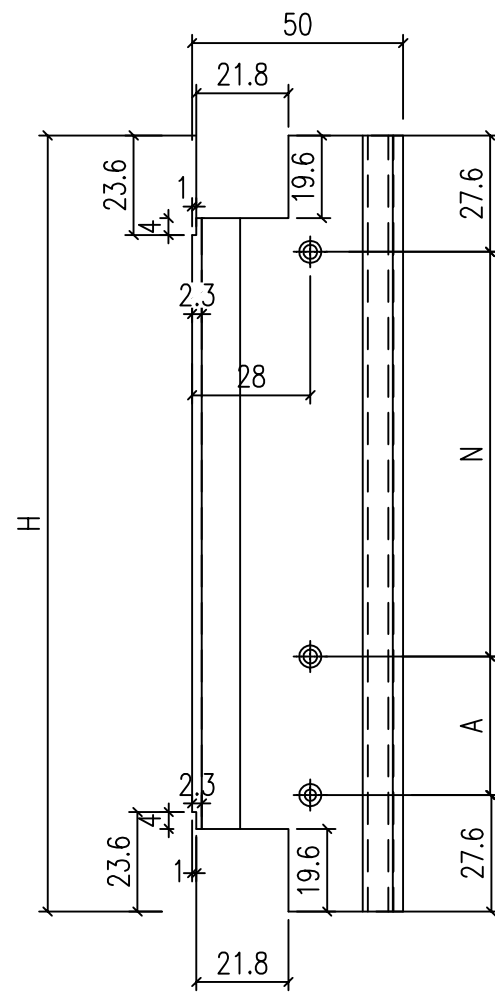
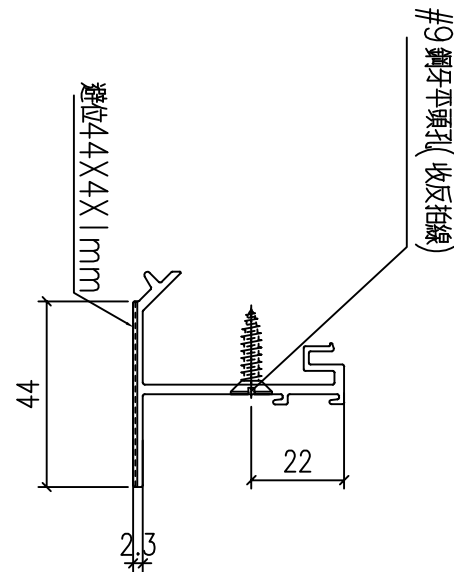


工程號	J-860	地盤	馬灣	附 件
名稱	反拍線	採用		
材料	X86209	地盤		
顏色	--	工廠		

 美特鋁質 有限公司 MIDI Aluminium Fabricator Ltd.				類別		物料號	
				制圖	LRA	2024.2.4	圖號 X86209-P5
修改	-	-		復核	-	-	數量 --
日期	-	-		批准			位置

型材编号	长度H	数量	N	A
X86209-W31b-T1	<del>955</del>	1	<del>2</del> 300	<del>299.8</del>

625                      1

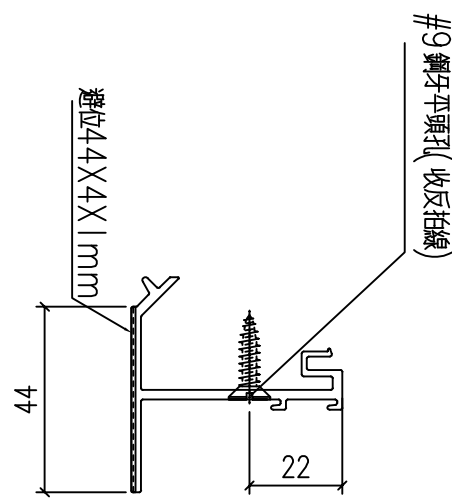
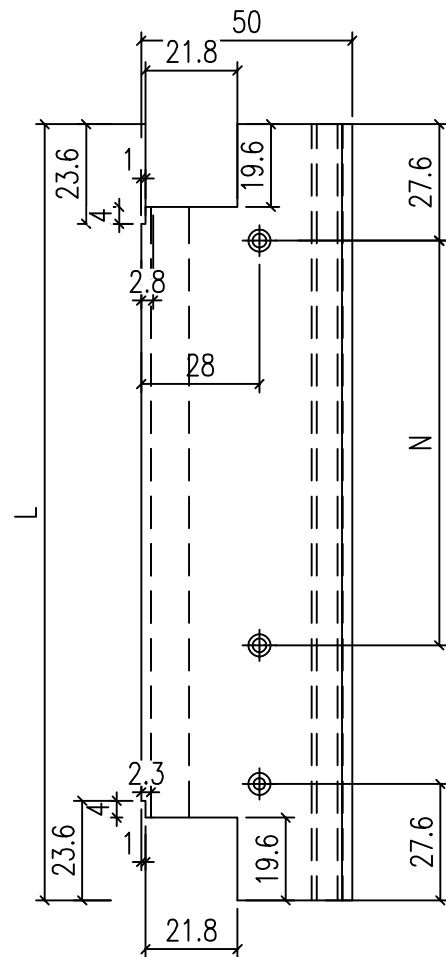


工程號	J-860	地盤	馬灣	附 件
名稱	反拍線		採用	
材料	X86209		地盤	
顏色	--		工廠	

 美特鋁質 有限公司 MIDI Aluminium Fabricator Ltd.				類別		物料號	
				制圖	LRA	2024.2.4	圖號 X86209-P6
修改	-	-		復核	-	-	數量 --
日期	-	-		批准			位置

型材编号	长度H	数量	N	A
X86209-W31b-D1	<del>955</del>	1	<del>2</del>	300 <del>299.8</del>

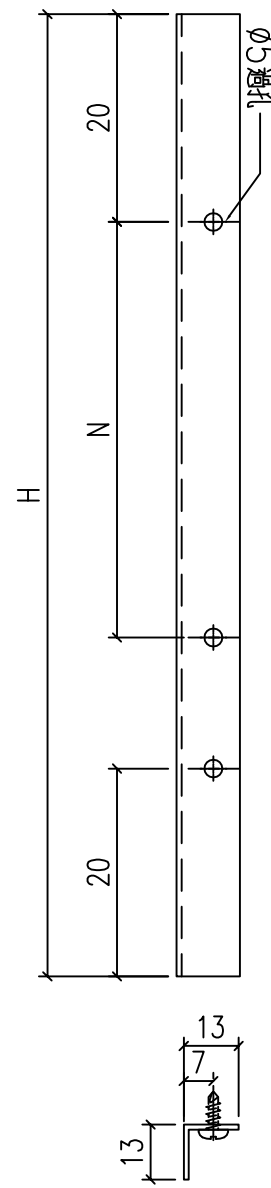
625                      1



工程號	J-860	地盤	馬灣	附 件
名稱	反拍線	採用		
材料	X86209	地盤		
顏色	--	工廠		

 美特鋁質 有限公司 MIDI Aluminium Fabricator Ltd.				類別		物料號	
				制圖	LRA	2024.2.4	圖號 JM1052-P1
修改	-	-		復核	-	-	數量 --
日期	-	-		批准			位置

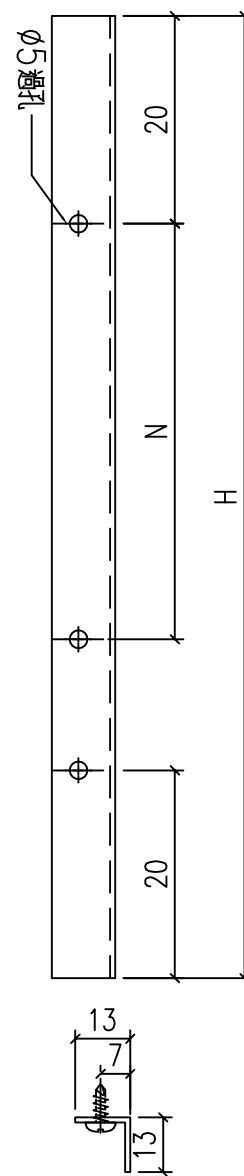
型材编号	长度H	数量	N
JM1052-W31b-V1L	<del>1144</del>	1	<del>3</del>
	994	2	



工程號	J-859	地盤	啟德站	附件
名稱	反拍線擋膠鋁角		採用	
材料	13*13*1.3鋁角		地盤	
顏色	--		工廠	

 美特鋁質 有限公司 MIDI Aluminium Fabricator Ltd.				類別		物料號	
修改	-	-		制圖	LRA	2024.2.4	圖號 JM1052-P2
日期	-	-		復核	-	-	數量 --
				批准			位置

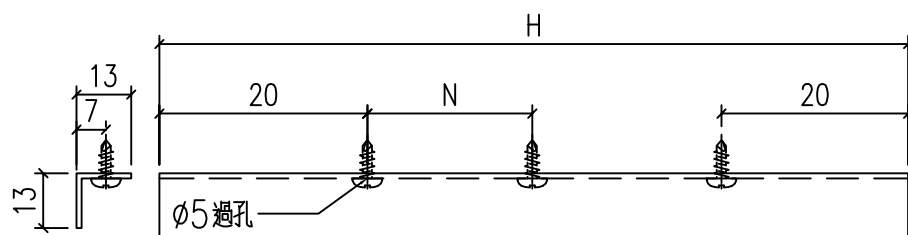
型材编号	长度H	数量	N
JM1052-W31b-V1R	<del>1144</del>	1	<del>3</del>
	994	2	



工程號	J-859	地盤	啟德站	附件
名稱	反拍線擋膠鋁角		採用	
材料	13*13*1.3鋁角		地盤	
顏色	--		工廠	

 美特鋁質 有限公司 MIDI Aluminium Fabricator Ltd.				類別		物料號	
				制圖	LRA	2024.2.4	圖號 JM1052-P3
修改	-	-		復核	-	-	數量 --
日期	-	-		批准			位置

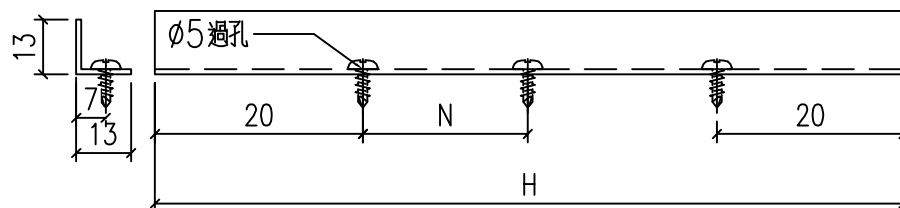
型材编号	长度H	数量	N	
JM1052-W31b-T1	<del>941</del>	1	<del>2</del>	300
	611	1		



工程號	J-859	地盤	啟德站	附件
名稱	反拍線擋膠鋁角		採用	
材料	13*13*1.3鋁角		地盤	
顏色	--		工廠	

 美特鋁質 有限公司 MIDI Aluminium Fabricator Ltd.				類別		物料號	
				制圖	LRA	2024.2.4	圖號 JM1052-P4
修改	-	-		復核	-	-	數量 --
日期	-	-		批准			位置

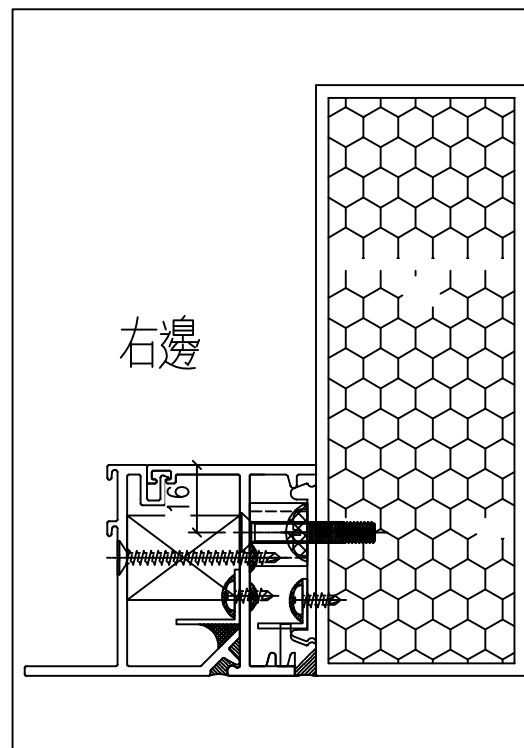
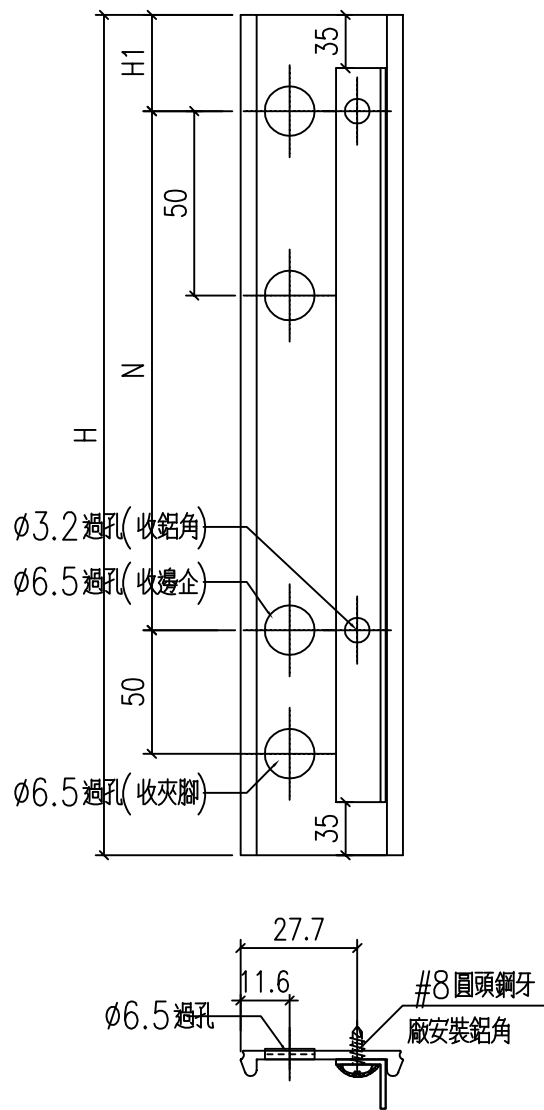
型材编号	长度H	数量	N	
JM1052-W31b-D1	<del>941</del>	1	<del>2</del>	300
	611	1		



工程號	J-859	地盤	啟德站	附件
名稱	反拍線擋膠鋁角		採用	
材料	13*13*1.3鋁角		地盤	
顏色	--		工廠	

 美特鋁質有限公司 MIDI Aluminium Fabricator Ltd.				類別		物料號	
				制圖	LRA	2024.2.4	圖號 X86528-P2
修改	-	-		復核	-	-	數量 --
日期	-	-		批准			位置

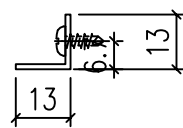
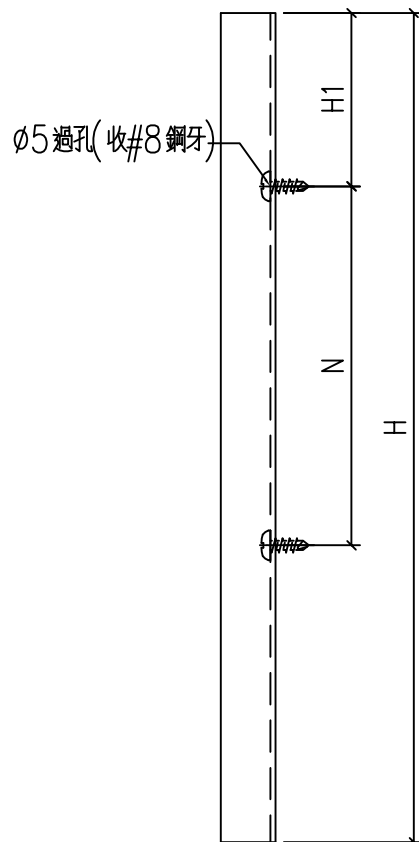
型材编号	长度H	数量	N	H1	铝角编号	
X86528-W31b-1R	<del>1210</del>	1	<del>3</del>	300	155	JM1052-W31b-1d
	1060	2				



工程號	J-860	地盤	馬灣	附件
名稱	夾腳	採用		
材料	X86528	地盤		
顏色	--	工廠		

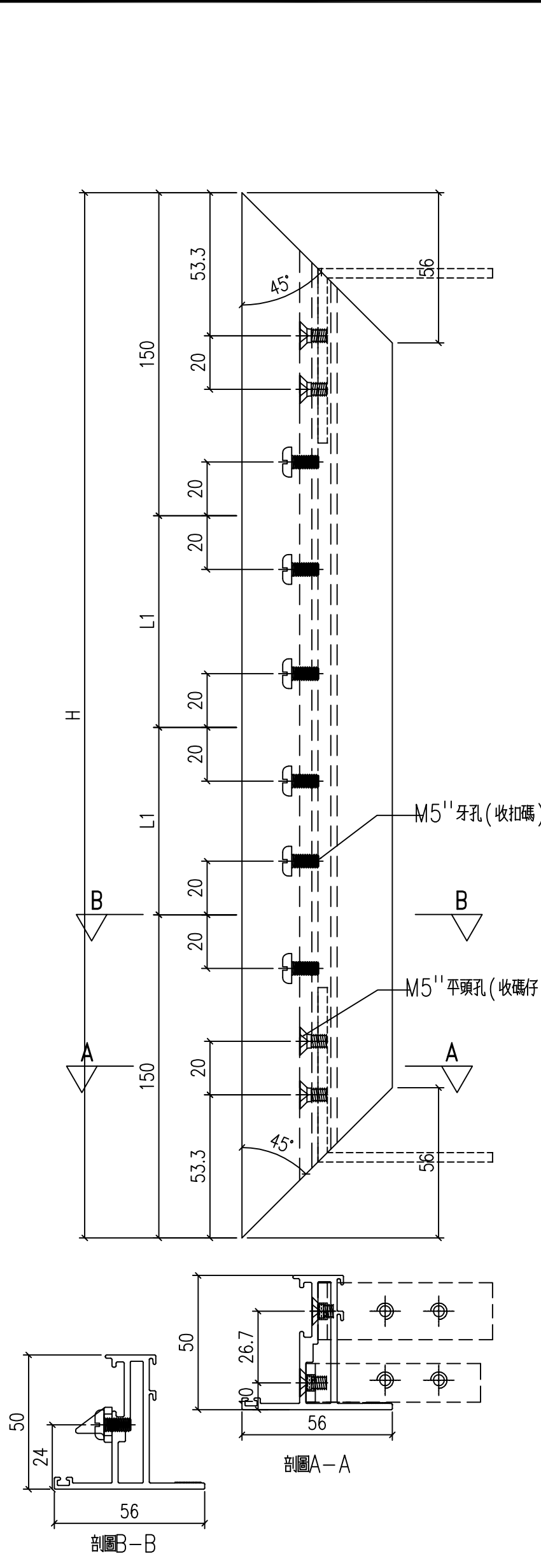
 美特鋁質 有限公司 MIDI Aluminium Fabricator Ltd.				類別		物料號	
				制圖	LRA	2024.2.4	圖號 JM1052-P6
修改	-	-		復核	-	-	數量 --
日期	-	-		批准			位置

型材编号	长度H	数量	N	H1	使用位置	
JM1052-W31b-1d	<del>1140</del>	1	<del>3</del>	300	120	X86528-W31b-1R
	990	2				



工程號	J-860	地盤	馬灣	附件
名稱	反拍線擋膠鋁角		採用	
材料	13*13*1.3鋁角		地盤	
顏色	--		工廠	

類別		物料號	
制圖	LRA	2024.2.4	圖號 X86199-P1
修改	-	-	數量 --
日期	-	-	位置
復核	-	-	
批准			



型材编号	长度H	数量	L1
X86199-W31b-1	<del>1172</del>	1	<del>436</del>

1022

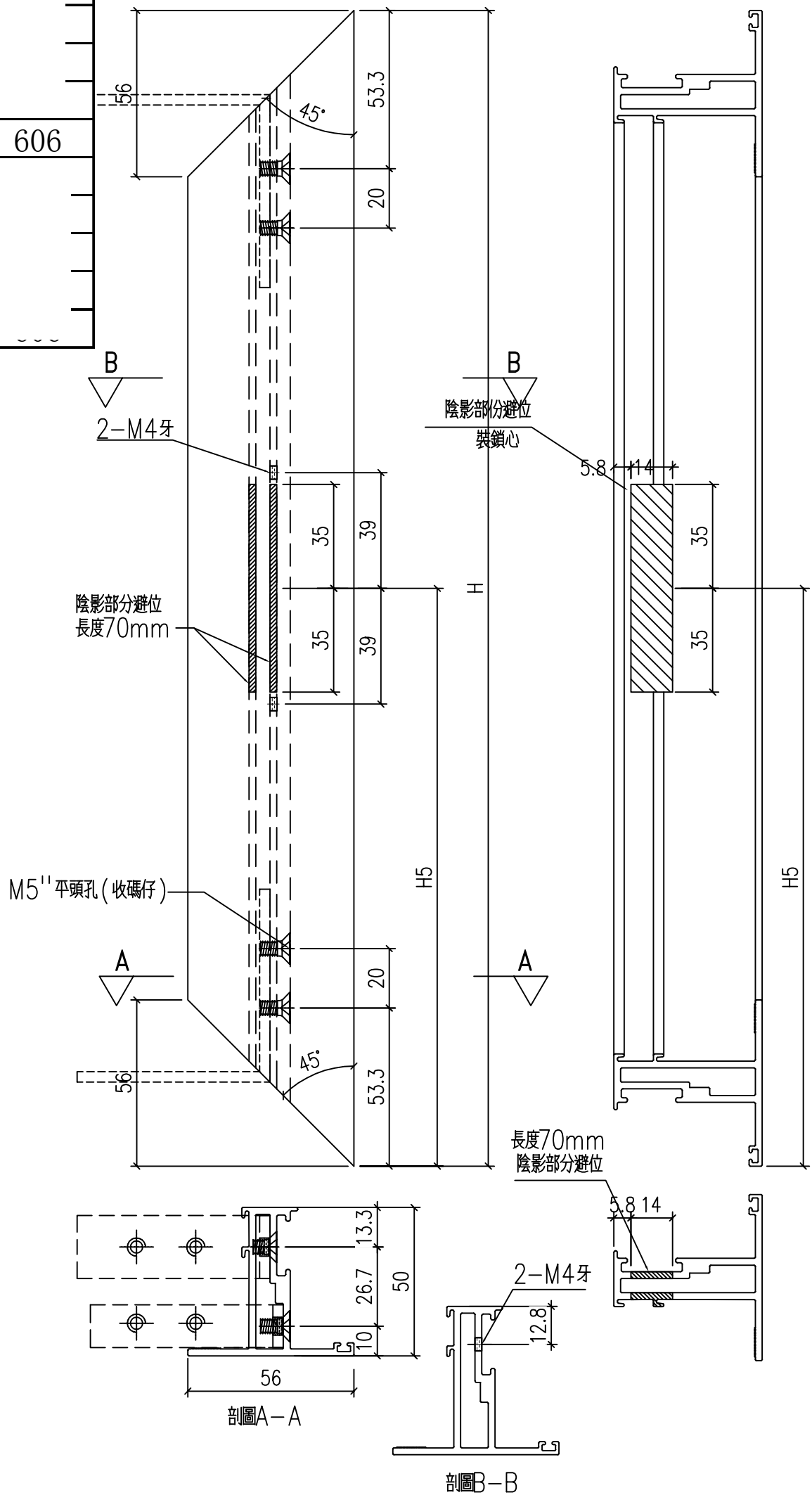
361

工程號	J-860	地盤	馬灣	附件
名稱	50窗玉料	採用		
材料	X86199	地盤		
顏色	--	工廠		



類別		物料號	
制圖	LRA	2024.2.4	圖號 X86199-P2
修改	-	-	數量 --
日期	-	-	位置

型材编号	长度H	数量	H5
X86199-W31b-2	<del>1172</del>	1	606
1022			

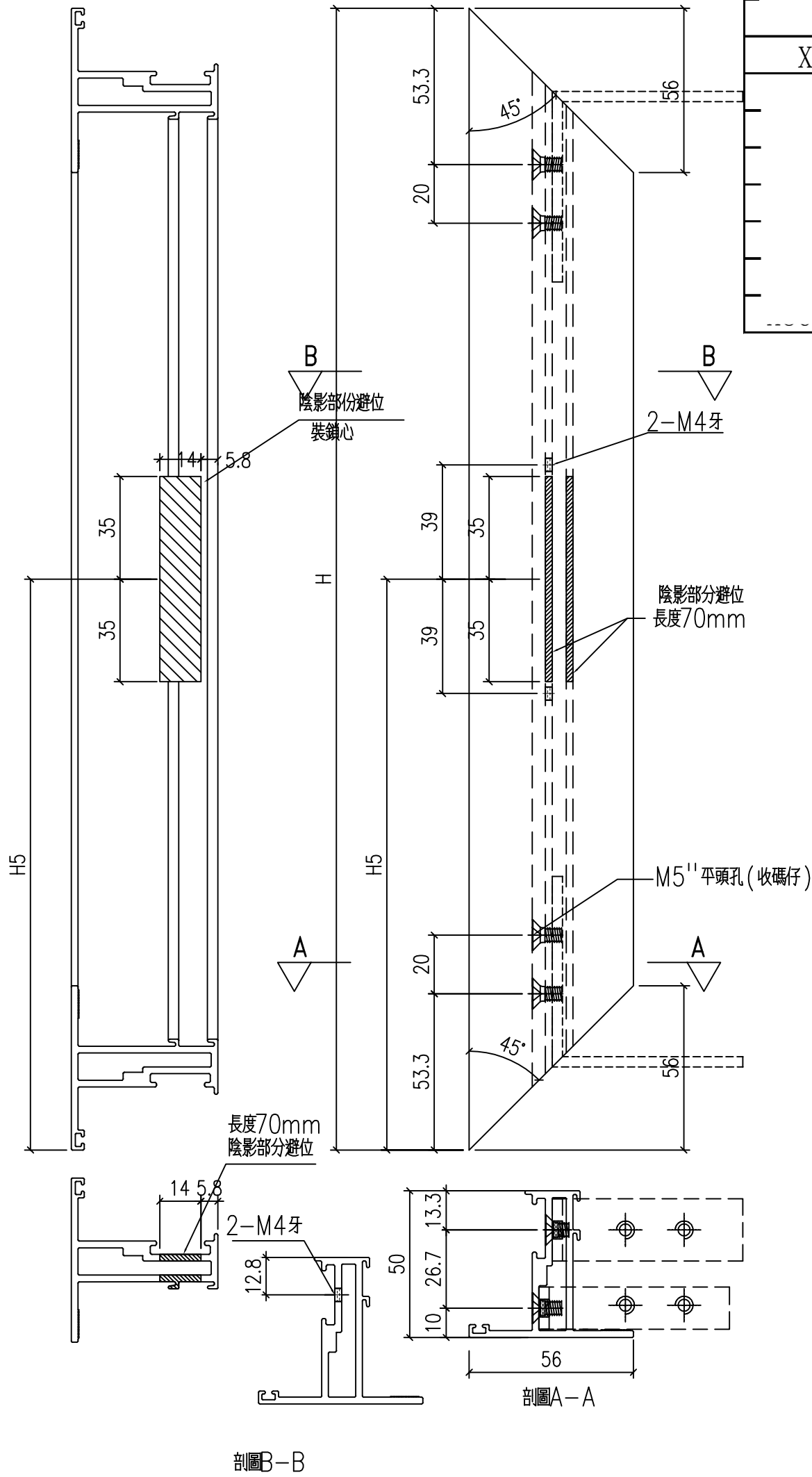


工程號	J-860	地盤	馬灣
名稱	50窗玉料	採用	
材料	X86199	地盤	
顏色	--	工廠	

附件

類別		物料號	
制圖	LRA	2024.2.4	圖號 X86199-P5
修改	-	-	數量 --
日期	-	-	位置
復核	-	-	
批准			

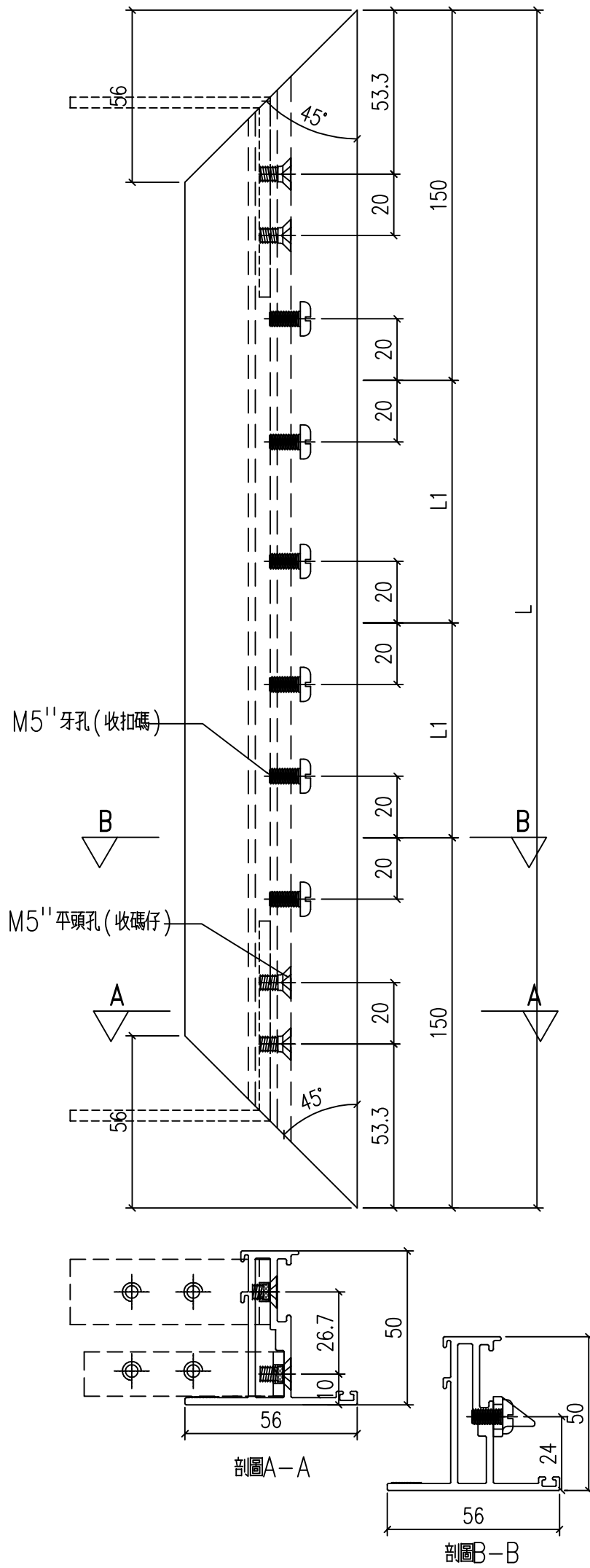
型材编号	长度H	数量	H5
X86199-W31b-3	<del>1172</del>	1	606
1022			



工程號	J-860	地盤	馬灣	附件
名稱	50窗玉料	採用		
材料	X86199	地盤		
顏色	--	工廠		

 美特鋁質 有限公司 MIDI Aluminium Fabricator Ltd.				類別		物料號	
修改	-	-		制圖	LRA	2024.2.4	圖號 X86199-P6
日期	-	-		復核	-	-	數量 --
				批准			位置

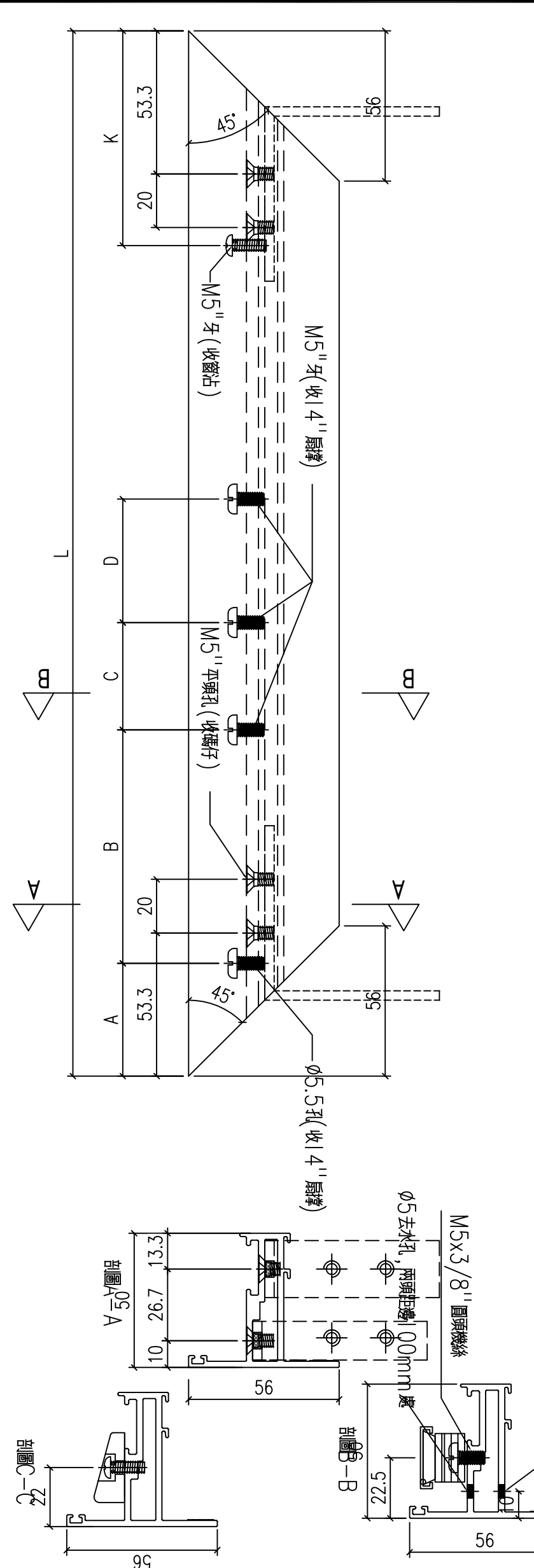
型材编号	长度H	数量	L1
X86199-W31b-4	<del>1172</del>	1	<del>436</del>
	1022		361



工程號	J-860	地盤	馬灣
名稱	50窗玉料	採用	
材料	X86199	地盤	
顏色	--	工廠	

附件

類別		物料號	
制圖	LRA	2024.2.4	圖號 X86199-P8
修改	-	-	數量 --
日期	-	-	位置



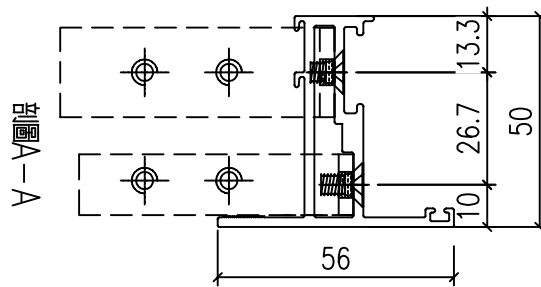
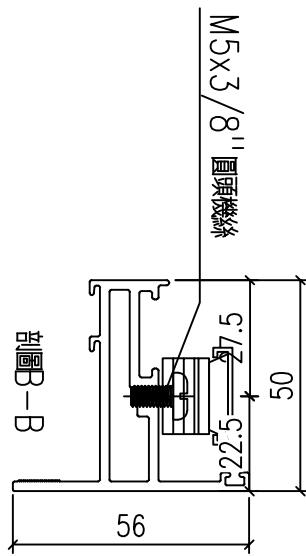
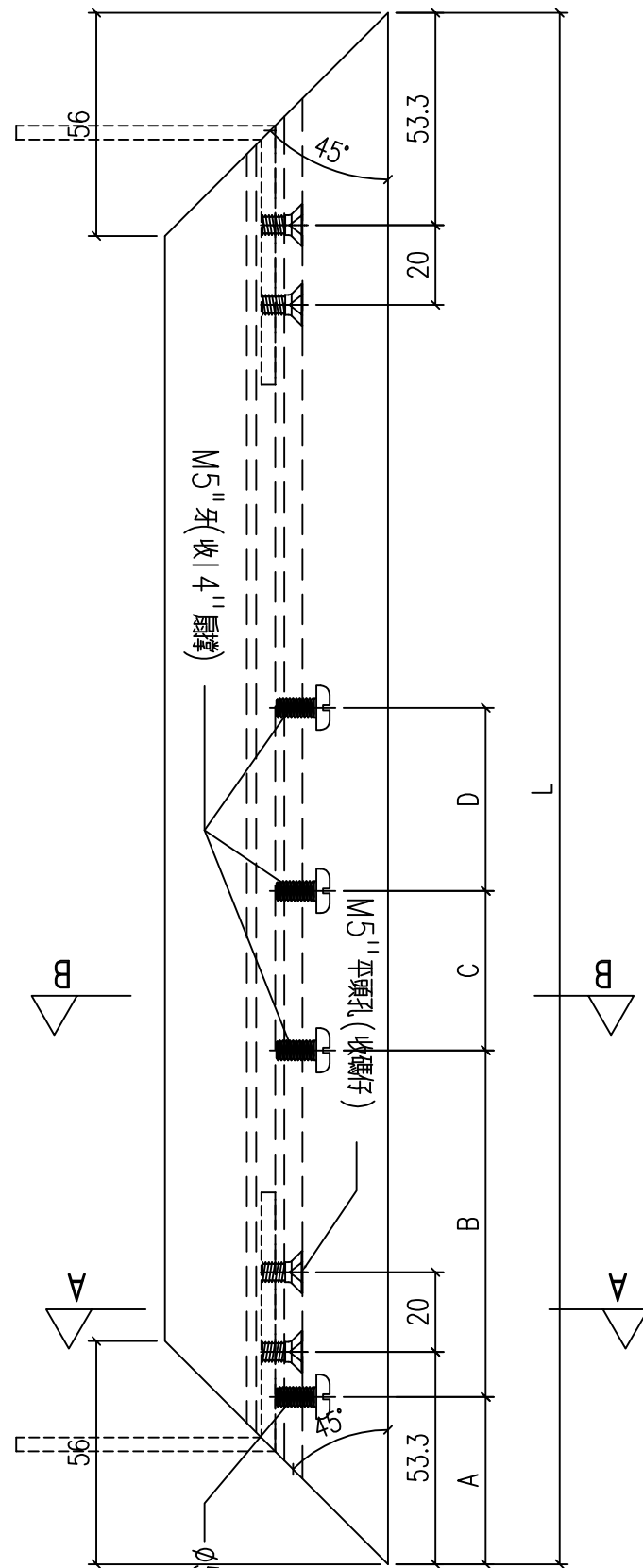
型材编号	长度H	数量	A	B	C	D	K
X86199-W31b-6	696.5	1	42	87	40	76	80

工程號	J-860	地盤	馬灣
名稱	50窗玉料	採用	
材料	X86199	地盤	
顏色	--	工廠	

附件	

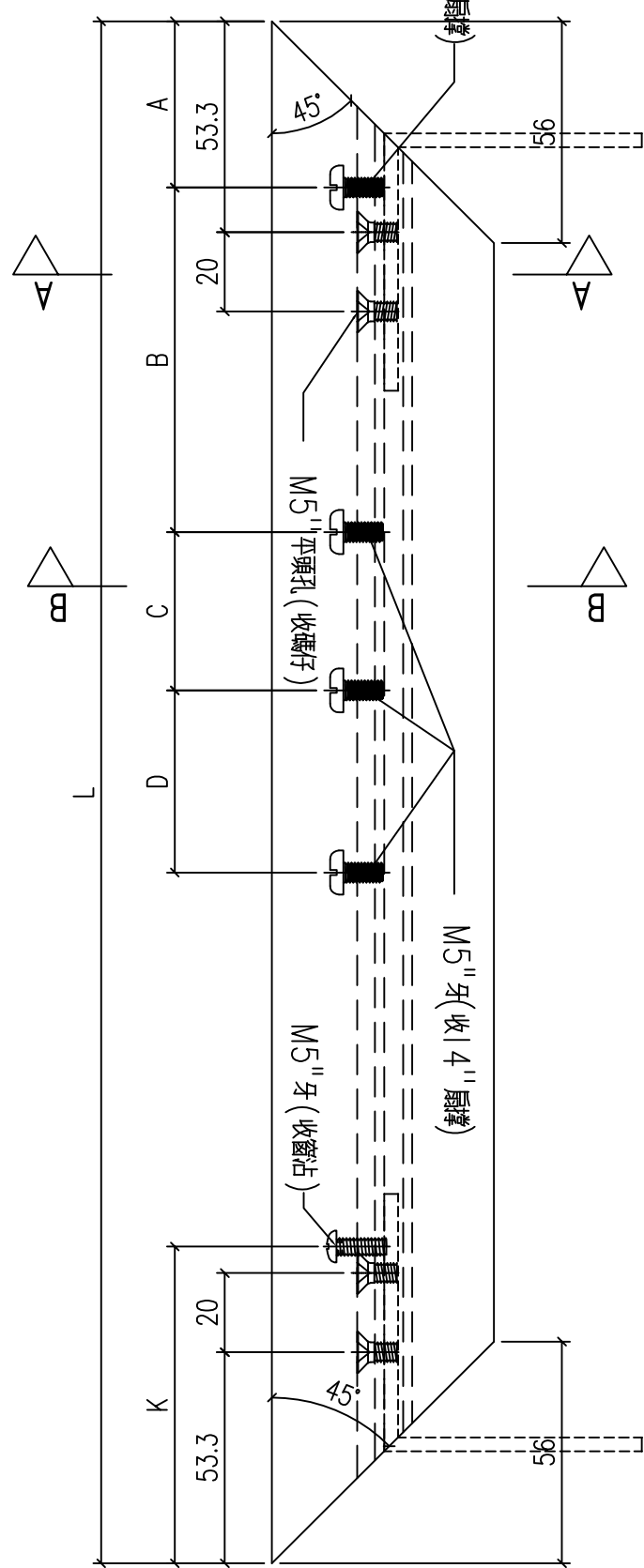
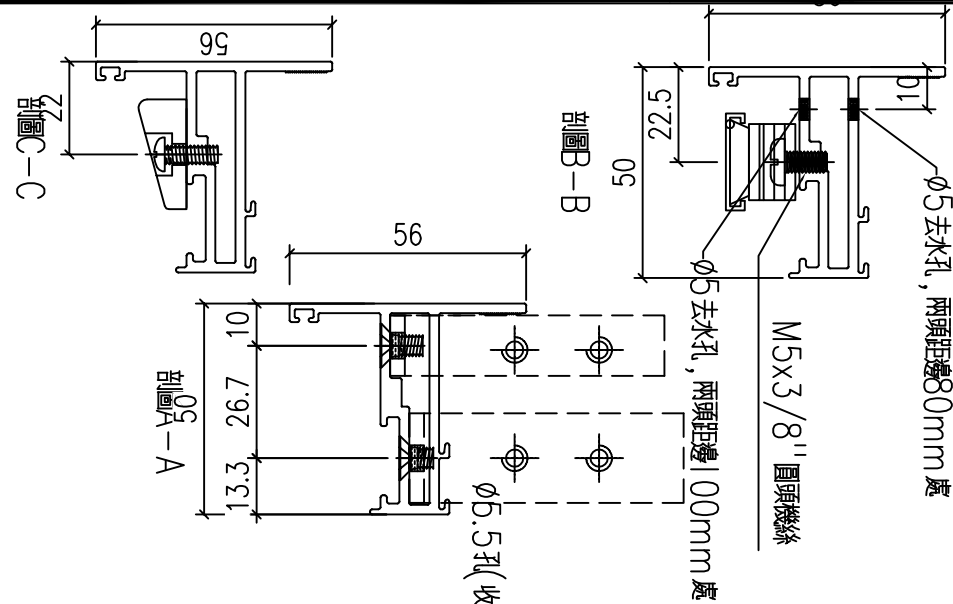
 美特鋁質 有限公司 MIDI Aluminium Fabricator Ltd.				類別		物料號	
修改	-	-		制圖	LRA	2024.2.4	圖號 X86199-P7
日期	-	-		復核	-	-	數量 --
				批准			位置

型材编号	长度H	数量	A	B	C	D
X86199-W31b-5	696.5	1	42	87	40	76



工程號	J-860	地盤	馬灣	附件
名稱	50窗玉料	採用		
材料	X86199	地盤		
顏色	--	工廠		

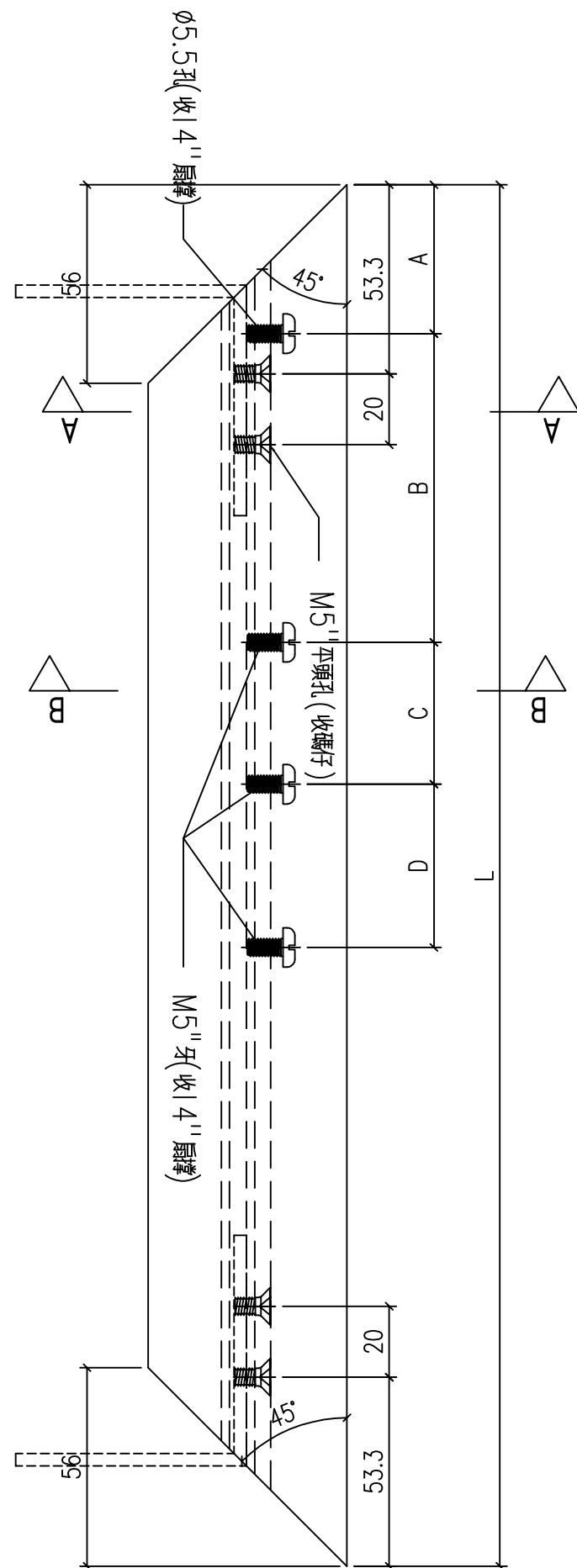
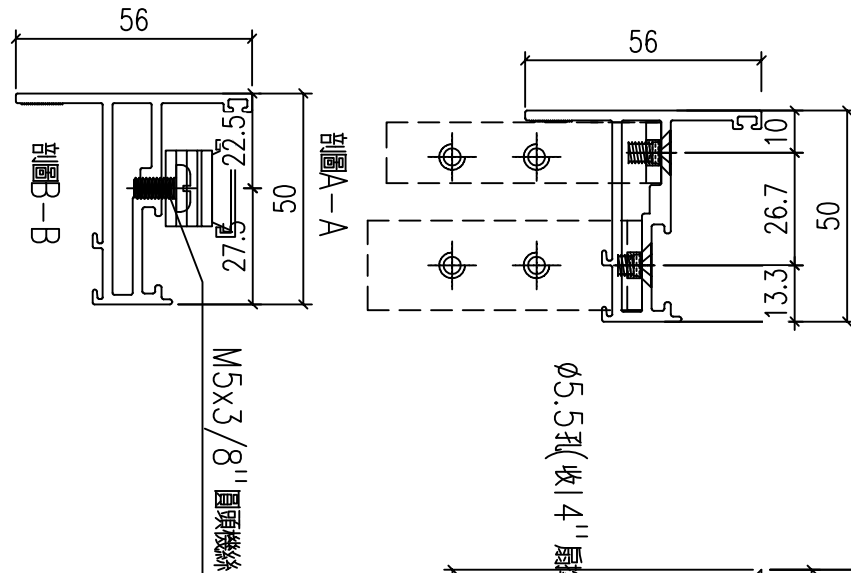
類別		物料號	
制圖	LRA	2024.2.4	圖號 X86199-P4
修改	-	-	數量 --
日期	-	-	位置



型材编号	长度H	数量	A	B	C	D	K
X86199-W31b-8	716.5	1	42	87	40	76	80

工程號	J-860	地盤	馬灣	附件
名稱	50窗玉料	採用		
材料	X86199	地盤		
顏色	--	工廠		

 美特鋁質 有限公司 MIDI Aluminium Fabricator Ltd.				類別		物料號	
修改	-	-		制圖	LRA	2024.2.4	圖號 X86199-P3
日期	-	-		復核	-	-	數量 --
				批准			位置

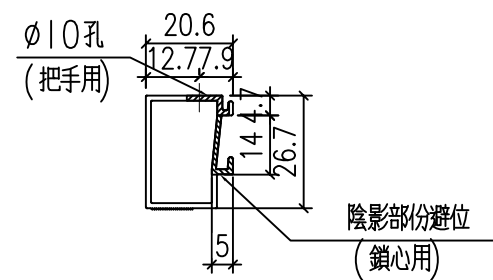
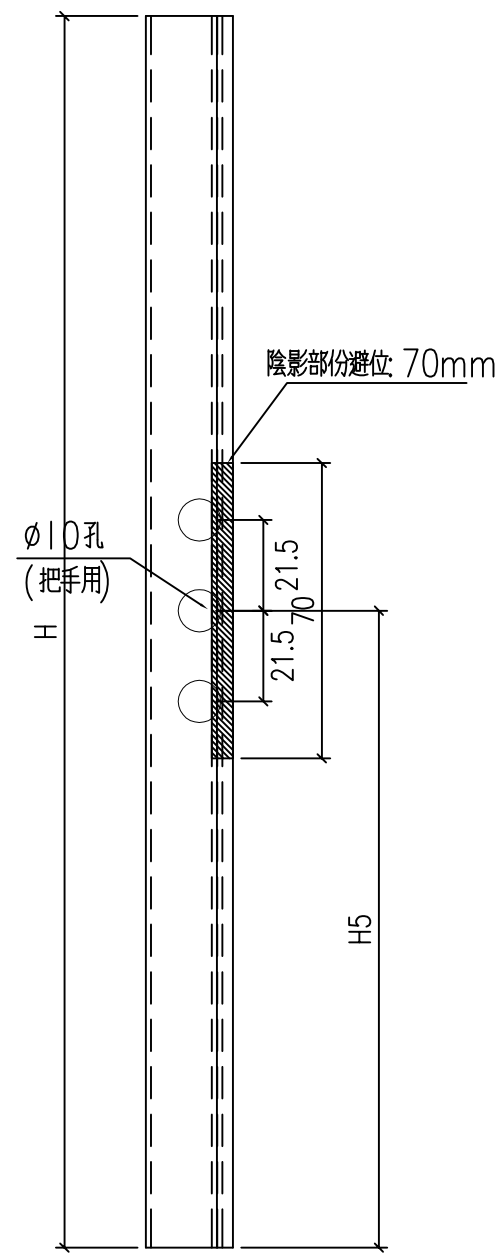
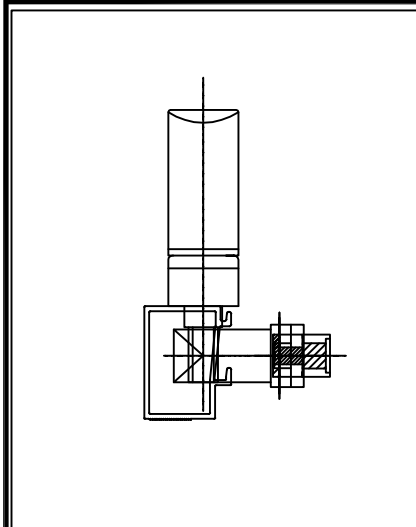


型材编号	长度H	数量	A	B	C	D
X86199-W31b-7	716.5	1	42	87	40	76

工程號	J-860	地盤	馬灣	附件
名稱	50窗玉料	採用		
材料	X86199	地盤		
顏色	--	工廠		



類別		物料號	
制圖	LRA	2024.2.4	圖號 X86202-P1
修改	-	-	數量 --
日期	-	-	位置
復核	-	-	
批准			

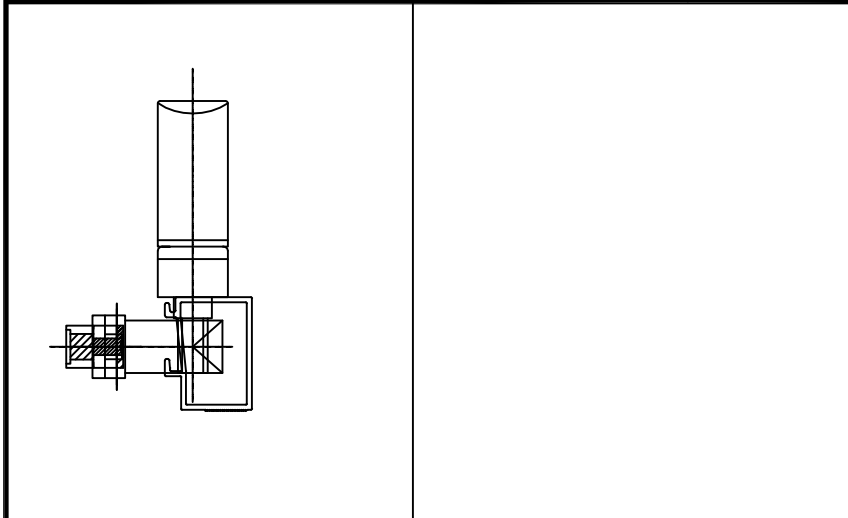


型材编号	长度H	数量	H5
X86202-W31b-1	<del>1096.2</del>	1	568.1

946.2

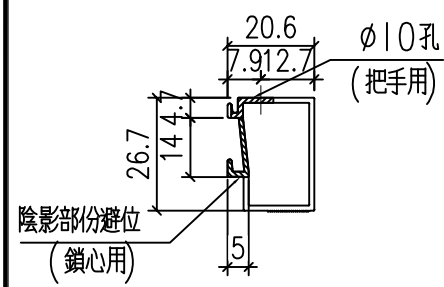
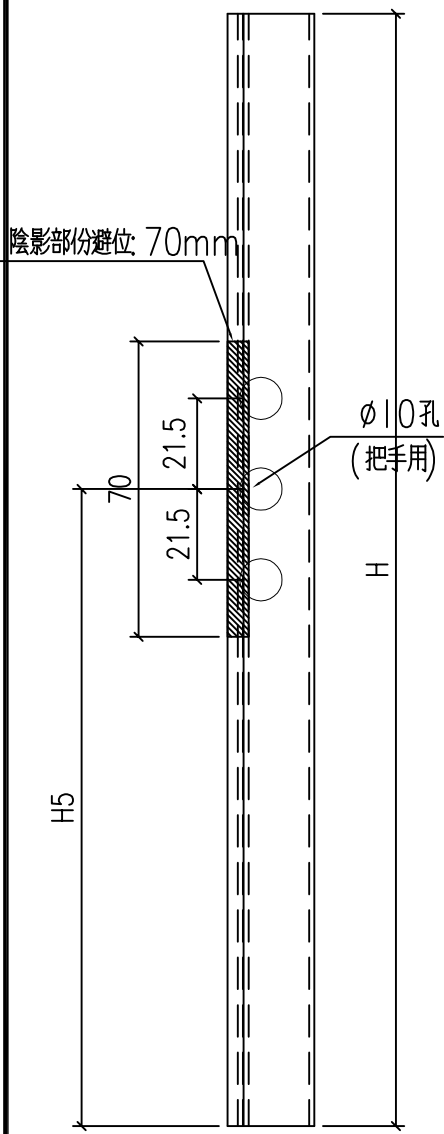
工程號	J-860	地盤	馬灣	附件
名稱	50窗玻璃線	採用		
材料	X86202	地盤		
顏色	--	工廠		

 美特鋁質 有限公司 MIDI Aluminium Fabricator Ltd.				類別		物料號	
修改	-	-		制圖	LRA	2024.2.4	圖號 X86202-P2
日期	-	-		復核	-	-	數量 --
				批准			位置



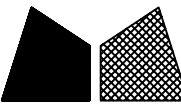
型材编号	长度H	数量	H5
X86202-W32b-2	<del>876.2</del>	1	318.1

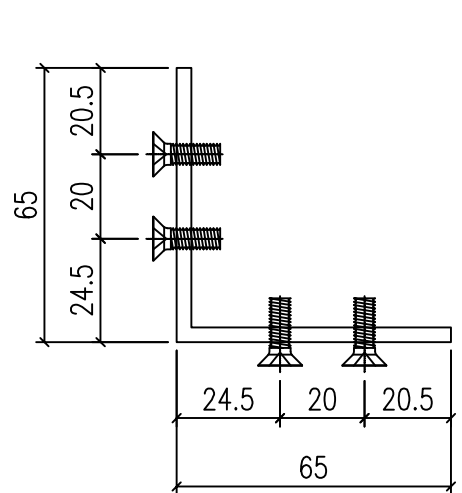
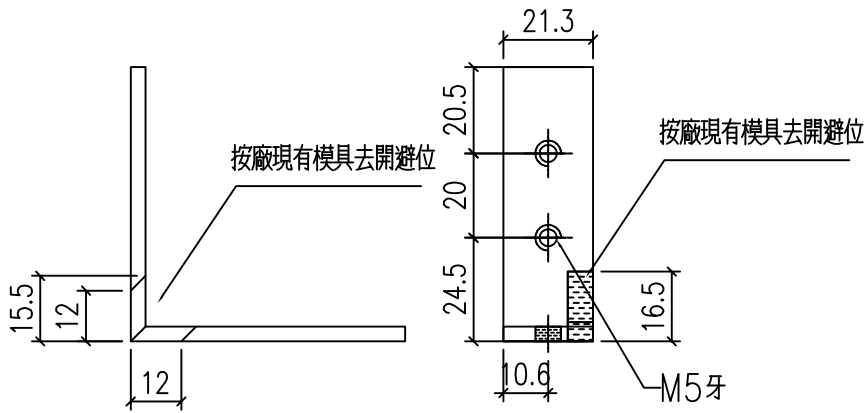
946.2



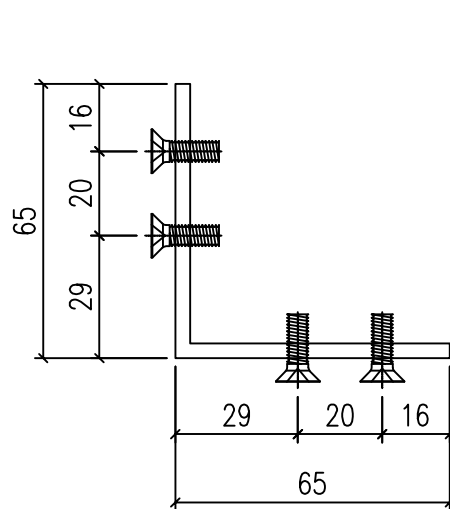
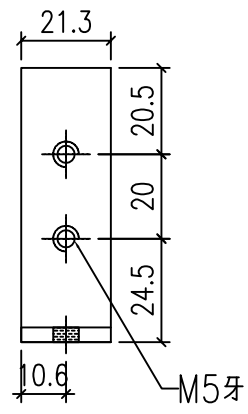
工程號	J-860	地盤	馬灣	附件
名稱	50窗玻璃線		採用	
材料	X86202		地盤	
顏色	--		工廠	



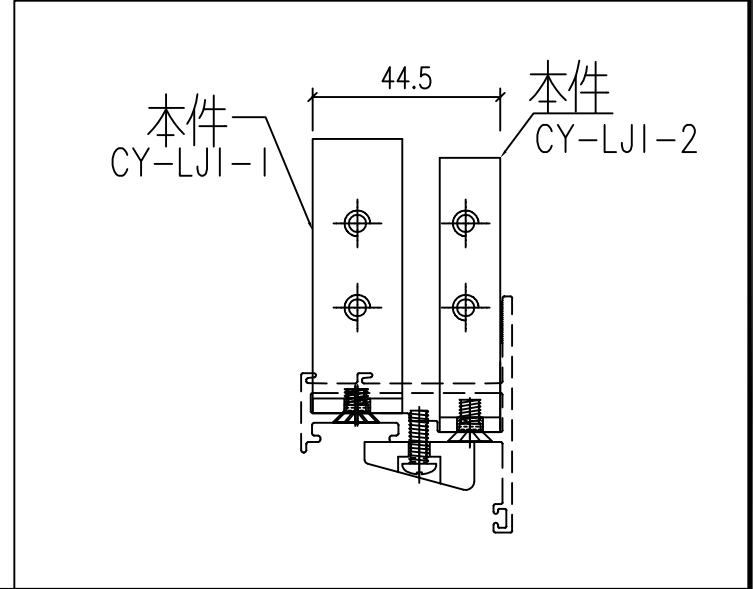
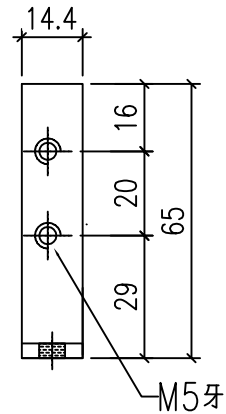
 美特鋁質 有限公司 MIDI Aluminium Fabricator Ltd.				類別		物料號	
修改	-	-		制圖	LRA	2024.2.4	圖號 CY-LJ1-1
日期	-	-		復核	-	-	數量 —
				批准			位置



CY-LJ1-1  
 已做0.5mm搶位  
~~120~~  
 8



CY-LJ1-2  
 已做0.5mm搶位  
~~120~~  
 8



工程號	J-860	地盤	馬灣	附件
名稱	鋁角加工圖		採用	
材料	JM1069 (65x65x3.5mm鋁角)		地盤	
顏色	MILL		工廠	