



工程指示 / 要求簡箋 ENGINEER INSTRUCTIONS(E.I.)

| | | | |
|---------|---|-------|------------|
| 工程指示編號: | EI- 7814 | 修改版本: | - |
| | HK- 0918 | | |
| 工程編號: | J 860 | 工程名稱: | 馬灣(村屋) |
| 收件人: | 生統 | 發件人: | nero |
| 工程項目: | 後裝窗 - 廠用鋁料加工圖 窗號: W32bR-01 位置: LOT 106-GF | 日期: | 21/05/2024 |

| | | |
|---------------------------------|--|------------------------------------|
| <input type="checkbox"/> 原合約工程包 | <input type="checkbox"/> 原合約工程加 / 減賬 QT- | <input type="checkbox"/> 新工程報價 QT- |
|---------------------------------|--|------------------------------------|

| | |
|----------------|-----------|
| 信件批核號碼/圖紙參考編號: | 批核模具圖紙編號: |
| 客戶指示附件: | 管理內部批簽署: |

| | | |
|------------------------------------|-------------------------------------|-------------------------------|
| <input type="checkbox"/> 初步鋁料 B.M. | <input type="checkbox"/> 加工拆圖, 然後生產 | <input type="checkbox"/> 尺寸表 |
| <input type="checkbox"/> 正式鋁料 B.M. | <input type="checkbox"/> 技術上資料 / 指示 | <input type="checkbox"/> 報價 |
| <input type="checkbox"/> 配件 B.M. | <input type="checkbox"/> 樣辦或貨品說明書 | <input type="checkbox"/> 分判合約 |
| <input type="checkbox"/> 其他: | | |

| |
|-------------------------|
| 內容: 請按附件資料生產加工, 送地盤。 |
| 完成上列要求日期: 30/5/2024 |

國內

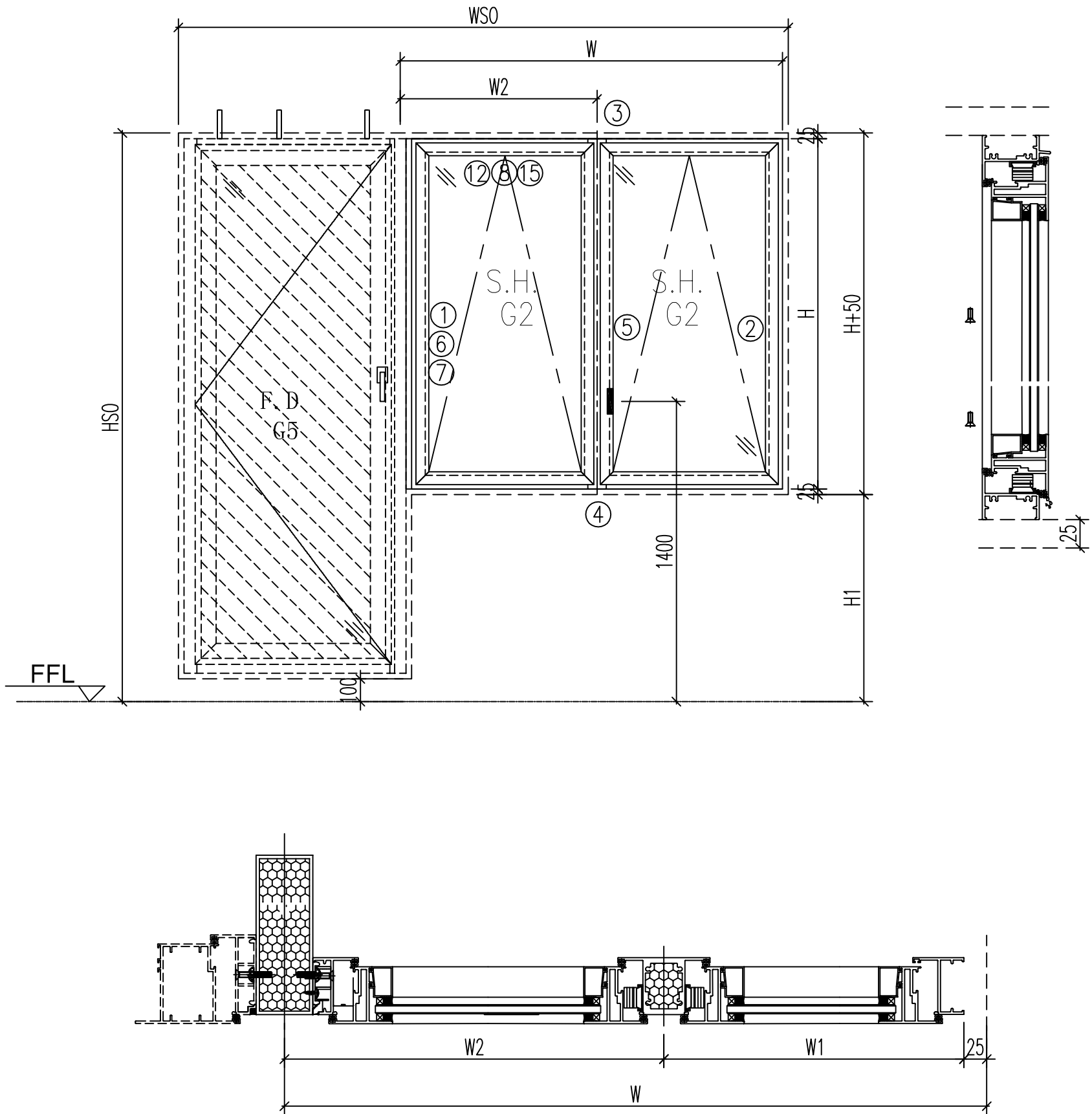
| | | | | | |
|---------------------------------|------------------------------|---|---|--------------------------------|------------------------------|
| <input type="checkbox"/> 生產技術總監 | <input type="checkbox"/> 連附件 | <input type="checkbox"/> 技術部 | <input type="checkbox"/> 連附件 | <input type="checkbox"/> 生產部 | <input type="checkbox"/> 連附件 |
| <input type="checkbox"/> 採購部 | <input type="checkbox"/> 連附件 | <input checked="" type="checkbox"/> 生產統籌部 | <input checked="" type="checkbox"/> 連附件 | <input type="checkbox"/> 報關組 | <input type="checkbox"/> 連附件 |
| <input type="checkbox"/> 質檢部 | <input type="checkbox"/> 連附件 | <input type="checkbox"/> 會計部 | <input type="checkbox"/> 連附件 | <input type="checkbox"/> 機械設計部 | <input type="checkbox"/> 連附件 |
| <input type="checkbox"/> 香港辦 | <input type="checkbox"/> 連附件 | <input type="checkbox"/> 其他: | | | |

香港

| | | | | | | | |
|------------------------------|------------------------------|------------------------------|------------------------------|--|---|------------------------------|------------------------------|
| <input type="checkbox"/> 行政部 | <input type="checkbox"/> 連附件 | <input type="checkbox"/> 會計部 | <input type="checkbox"/> 連附件 | <input type="checkbox"/> 統籌部 | <input type="checkbox"/> 連附件 | <input type="checkbox"/> 工程部 | <input type="checkbox"/> 連附件 |
| <input type="checkbox"/> 採購部 | <input type="checkbox"/> 連附件 | <input type="checkbox"/> QS部 | <input type="checkbox"/> 連附件 | <input checked="" type="checkbox"/> 地盤管理 | <input checked="" type="checkbox"/> 連附件 | <input type="checkbox"/> 維修部 | <input type="checkbox"/> 連附件 |

| | | | |
|---------|--------|------------|--|
| *發件人簽署: | h | *組別成員批核簽署: | |
| 傳遞編號: | HK0918 | 項目經理簽署: | |

| | | | |
|----|-----|----------|-------------------|
| 類別 | | 物料號 | |
| 制圖 | LRA | 2024.2.4 | 圖號 860-W32bR/1-Z1 |
| 修改 | - | - | 數量 |
| 日期 | - | - | 位置 |
| 復核 | - | - | |
| 批准 | | | |



- 注意:
1. 玻璃線橫碰企
 2. 窗玉搭位7mm
 3. SH窗玉裝HHMS16-B扇撐
 4. 生窗底部需開去水孔
 5. 裝2組扣碼
 6. SH窗用立興配件, 鎖3點
 7. SH窗需裝窗拈框上裝1支
 8. 滴水線比窗玉每頭長1mm

| | | | | |
|-----|-------|----|----|----|
| 工程號 | J-860 | 地盤 | 馬灣 | 附件 |
| 名稱 | 鋁窗組裝圖 | | 探用 | |
| 材料 | 詳見加工圖 | | 地盤 | |
| 顏色 | -- | | 工廠 | |

数据表见: 860-W32bR/1-Z1a

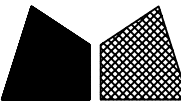
| | | | | | | | |
|---|---|---|--|----|-----|----------|--------------------|
|  美特鋁質有限公司 MIDI Aluminium Fabricator Ltd. | | | | 類別 | | 物料號 | |
| | | | | 制圖 | LRA | 2024.2.4 | 圖號 860-W32bR/1-Z1a |
| 修改 | - | - | | 復核 | - | - | 數量 |
| 日期 | - | - | | 批准 | | | 位置 |

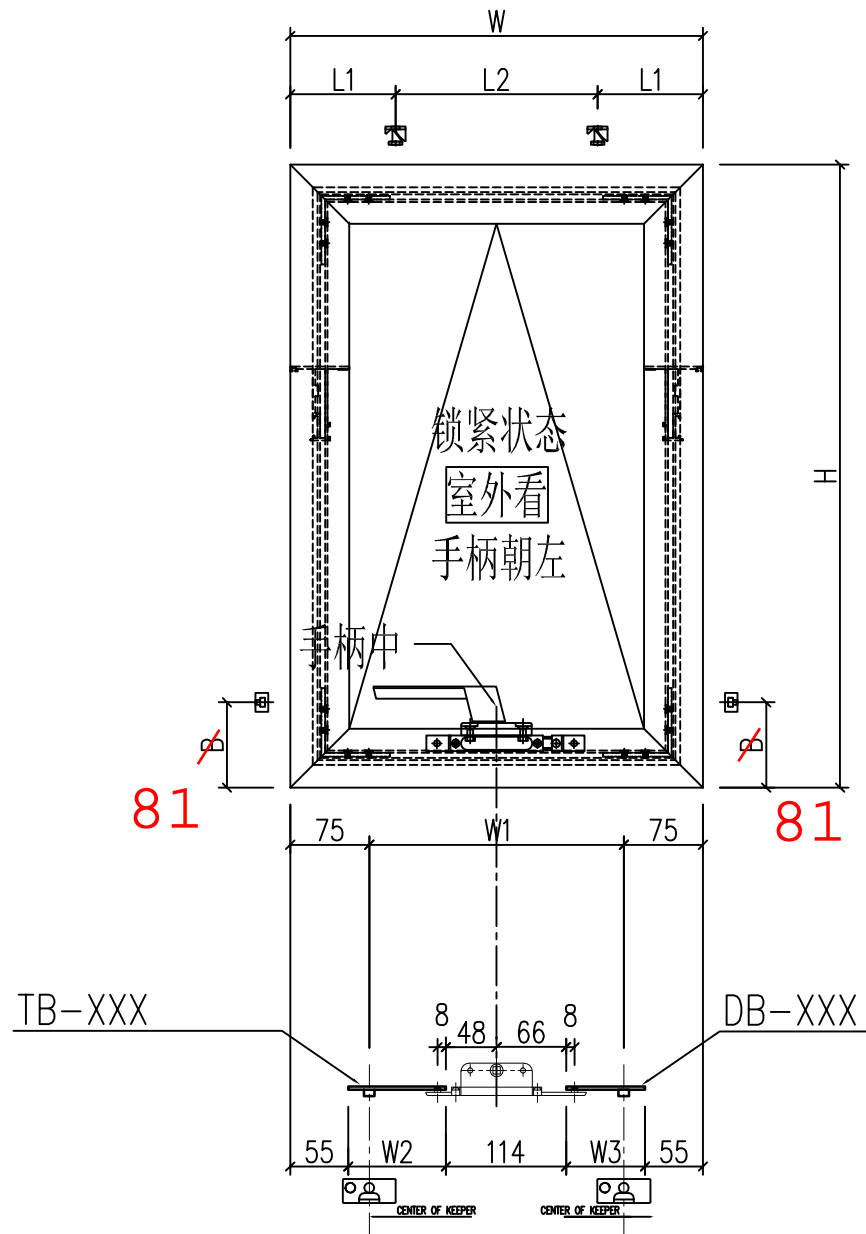
| | | | | | | |
|---|----|----------|-----|-------|-----|------------|
| 窗 | 窗號 | W32bR-01 | XXX | 0 | WSO | 1990 |
| | 幅數 | 1 | XXX | 0 | HSO | 2310 |
| | W | 775 | H1 | 990 | 位 | LOT 106-GF |
| | H | 1270 | W1 | 387.5 | | |
| | | | W2 | 387.5 | | |

| 序號 | 料號 | 名稱 | 出筍 | 長度 | 支/幅 | 加工說明 |
|----|--------|-------|----|------|-----|-------------------|
| 1 | X86385 | 50生邊企 | 直口 | 1270 | 1 | X86385-W32bR/1-1L |
| 2 | X86385 | 50生邊企 | 直口 | 1270 | 1 | X86385-W32bR/1-1R |
| 3 | X86386 | 50頂橫 | 避位 | 719 | 1 | X86386-W32bR/1-1 |
| 4 | X86387 | 50生底橫 | 避位 | 709 | 1 | X86387-W32bR/1-1 |
| 5 | X86207 | 中企 | 避位 | 1224 | 1 | X86207-W32bR/1-1 |
| 6 | X86528 | 夾邊 | | 1270 | 1 | X86528-W32bR/1-1L |
| 7 | JM1052 | 企檔膠鋁角 | 避位 | 1200 | 1 | 已收上 |

| 窗玉用料 | | | | | | |
|------|--------|---------|-----|--------|---|------------------|
| 1 | X86199 | 50窗玉企 | 45° | 1232 | 1 | X86199-W32bR/1-1 |
| 2 | X86199 | 50窗玉企 | 45° | 1232 | 1 | X86199-W32bR/1-2 |
| 3 | X86199 | 50窗玉企 | 45° | 1232 | 1 | X86199-W32bR/1-3 |
| 4 | X86199 | 50窗玉企 | 45° | 1232 | 1 | X86199-W32bR/1-4 |
| 5 | X86199 | 50窗玉橫 | 45° | 334 | 1 | X86199-W32bR/1-7 |
| 6 | X86199 | 50窗玉橫 | 45° | 334 | 1 | X86199-W32bR/1-8 |
| 7 | X86199 | 50窗玉橫 | 45° | 354 | 1 | X86199-W32bR/1-5 |
| 8 | X86199 | 50窗玉橫 | 45° | 354 | 1 | X86199-W32bR/1-6 |
| 9 | X86202 | 50玻璃線-企 | 直口 | 1156.2 | 4 | |
| 10 | X86202 | 50玻璃線-橫 | 直口 | 242 | 1 | X86202-W32bR/1-1 |
| 11 | X86202 | 50玻璃線-橫 | 直口 | 242 | 1 | |
| 12 | X86202 | 50玻璃線-橫 | 直口 | 222 | 1 | X86202-W32bR/1-2 |
| 13 | X86202 | 50玻璃線-橫 | 直口 | 222 | 1 | |

| | | | | | |
|-----|-------|----|----|----|----------------------|
| 工程號 | J-860 | 地盤 | 馬灣 | 附件 | 組裝圖見: 860-W32bR/1-Z1 |
| 名稱 | 鋁窗組裝圖 | | 採 | | |
| 材料 | 詳見加工圖 | | 地盤 | | |
| 顏色 | -- | | 工廠 | | |

| | | | | | | | |
|--|---|---|--|----|-----|------------|------------|
|  美特鋁質 有限公司 MIDI Aluminium Fabricator Ltd. | | | | 類別 | | 物料號 | |
| | | | | 制圖 | LRA | 2023.11.21 | 圖號 860-FY3 |
| 修改 | - | - | | 復核 | - | - | 數量 见表 |
| 日期 | - | - | | 批准 | | | 位置 |



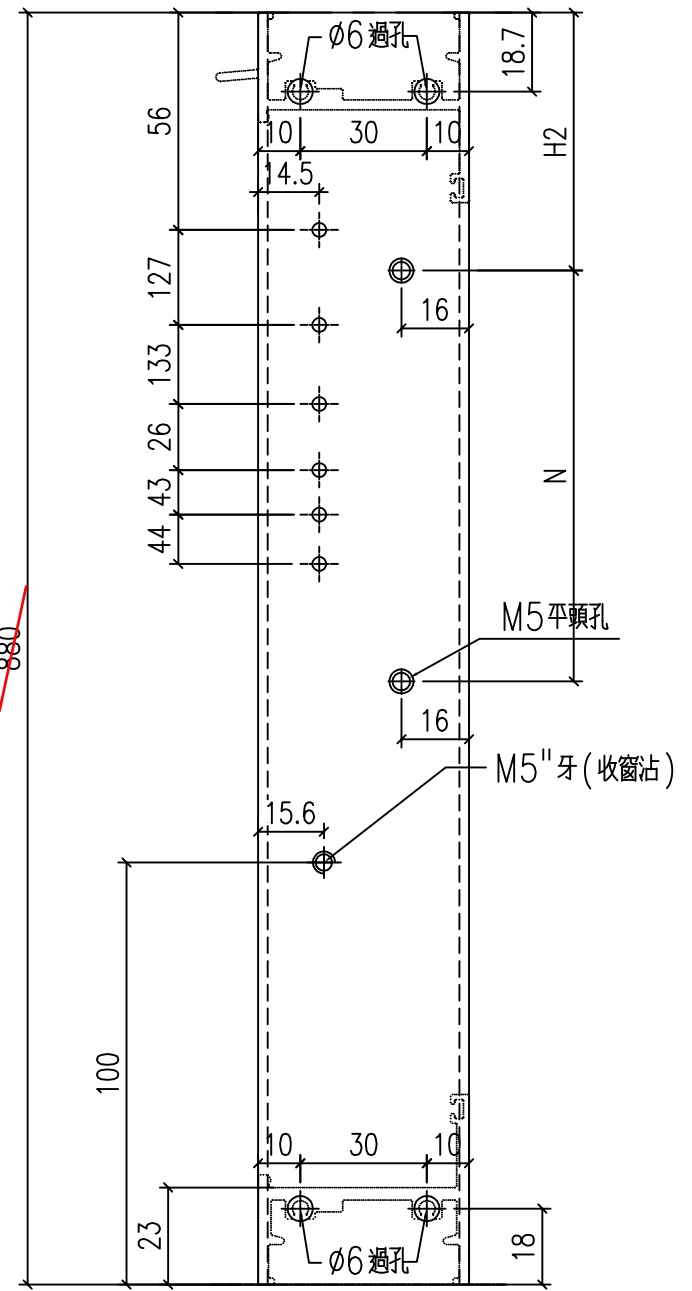
| 序号 | 窗号 | 窗玉号 | 窗玉W | 窗玉H | L1 | L2 | W1 | W2 | W3 | 数量 | 扇撑 | | |
|----|---------|-----------|-----|------|-----|-----|-----|--------------|----|--------------|----|---|-----|
| 1 | W32bR-1 | W32bR-1-1 | 334 | 1232 | 100 | 134 | 184 | W32bR/1-LB1 | 64 | W32bR/1-LB2 | 46 | 1 | 16寸 |
| 2 | W32bR-1 | W32bR-1-2 | 354 | 1232 | 100 | 154 | 204 | W32bR/1-LB1a | 74 | W32bR/1-LB2a | 56 | 1 | 16寸 |

| | | | | |
|-----|-------|----|----|----|
| 工程號 | J-860 | 地盤 | 马湾 | 附件 |
| 名稱 | 铝窗組裝圖 | | 採 | |
| 材料 | 详见加工图 | | 地盤 | |
| 顏色 | -- | | 工廠 | |

| | | | | | | | |
|--|---|----------------|----|----|-----|----------|------------------|
|  美特鋁質 有限公司 MIDI Aluminium Fabricator Ltd. | | | | 類別 | | 物料號 | |
| 修改 | - | - | | 制圖 | LRA | 2024.2.4 | 圖號 X86385-P7 |
| 日期 | - | - | | 復核 | - | - | 數量 - |
| | | | | 批准 | | | 位置 |
| 铝料编号 | | 长度H | 数量 | | | H2 | N |
| X86385-W32bR/1-1L | | 880 | 1 | | | 140 | 2 300 |

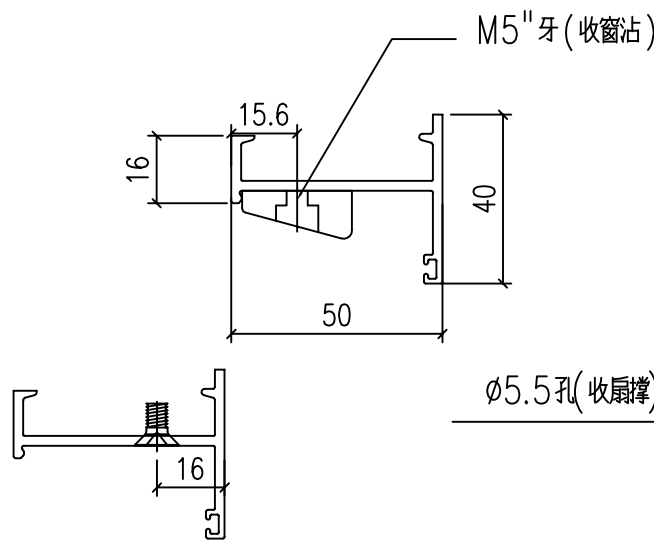
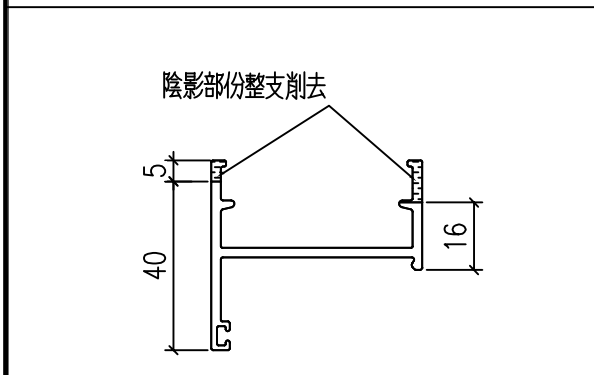
1270

3

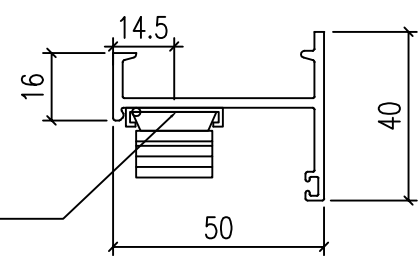


1270

~~880~~



Ø5.5孔(收扇撐)

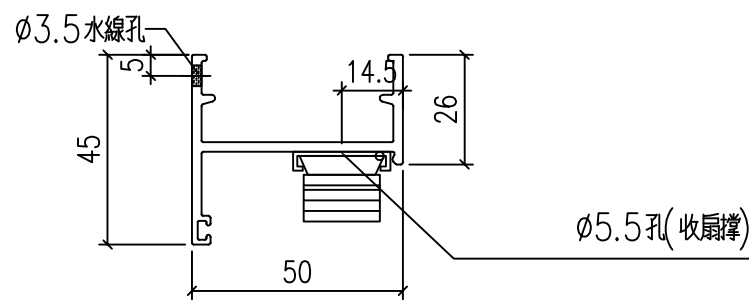
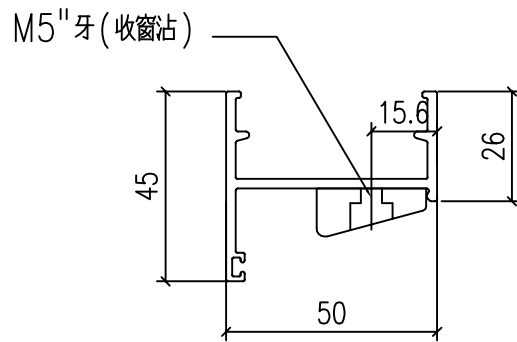
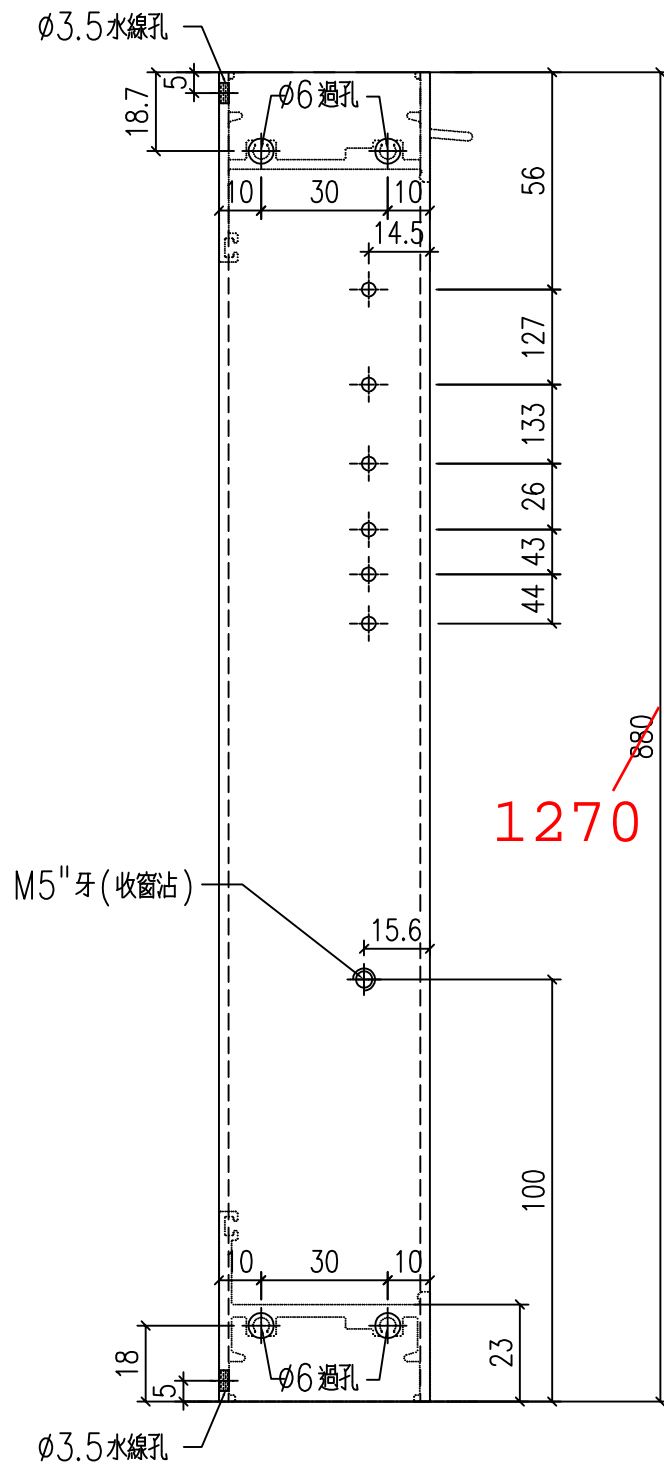


| | | | | |
|-----|--------|----|----|----|
| 工程號 | J-860 | 地盤 | 馬灣 | 附件 |
| 名稱 | 生邊企加工圖 | | 採用 | |
| 材料 | X86385 | | 地盤 | |
| 顏色 | -- | | 工廠 | |

| | | | | | | | |
|--|---|---|--|----|-----|----------|--------------|
|  美特鋁質 有限公司 MIDI Aluminium Fabricator Ltd. | | | | 類別 | | 物料號 | |
| 修改 | - | - | | 制圖 | LRA | 2024.2.4 | 圖號 X86385-P8 |
| 日期 | - | - | | 復核 | - | - | 數量 - |
| | | | | 批准 | | | 位置 |

| 铝料编号 | 长度H | 数量 |
|-------------------|----------------|----|
| X86385-W32bR/1-1R | 880 | 1 |

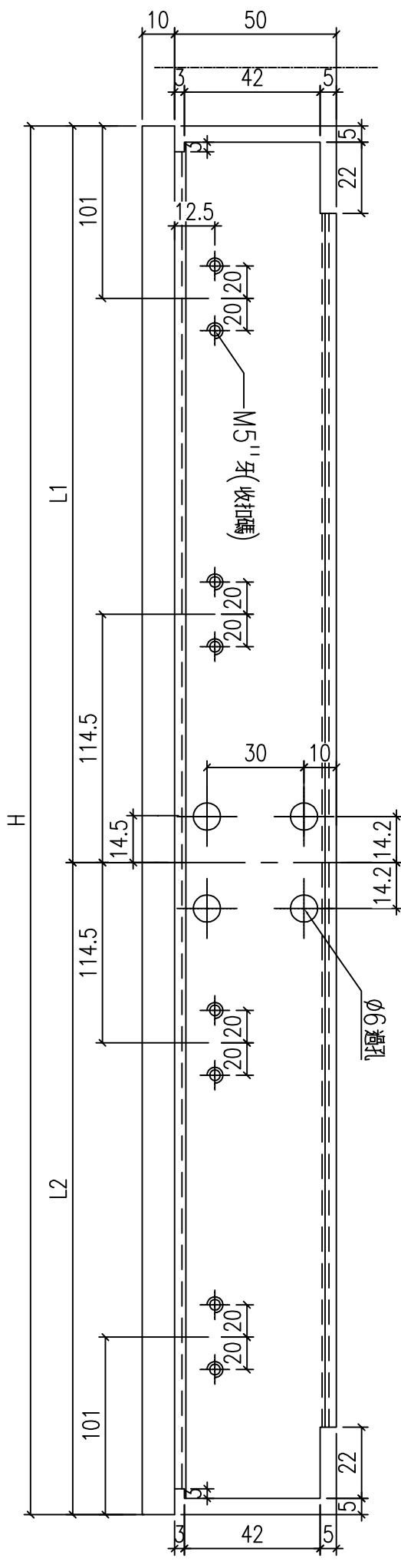
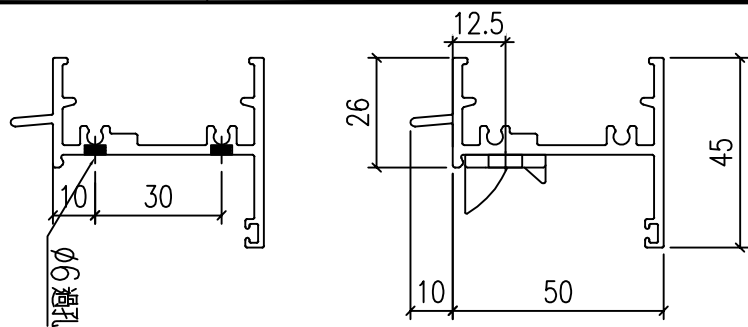
1270



| | | | | |
|-----|--------|----|----|----|
| 工程號 | J-860 | 地盤 | 馬灣 | 附件 |
| 名稱 | 生邊企加工圖 | | 採用 | |
| 材料 | X86385 | | 地盤 | |
| 顏色 | -- | | 工廠 | |

| | | | | | | | |
|--|---|---|--|----|-----|----------|--------------|
|  美特鋁質 有限公司 MIDI Aluminium Fabricator Ltd. | | | | 類別 | | 物料號 | |
| 修改 | - | - | | 制圖 | LRA | 2024.2.4 | 圖號 X86386-P2 |
| 日期 | - | - | | 復核 | - | - | 數量 - |
| | | | | 批准 | | | 位置 |

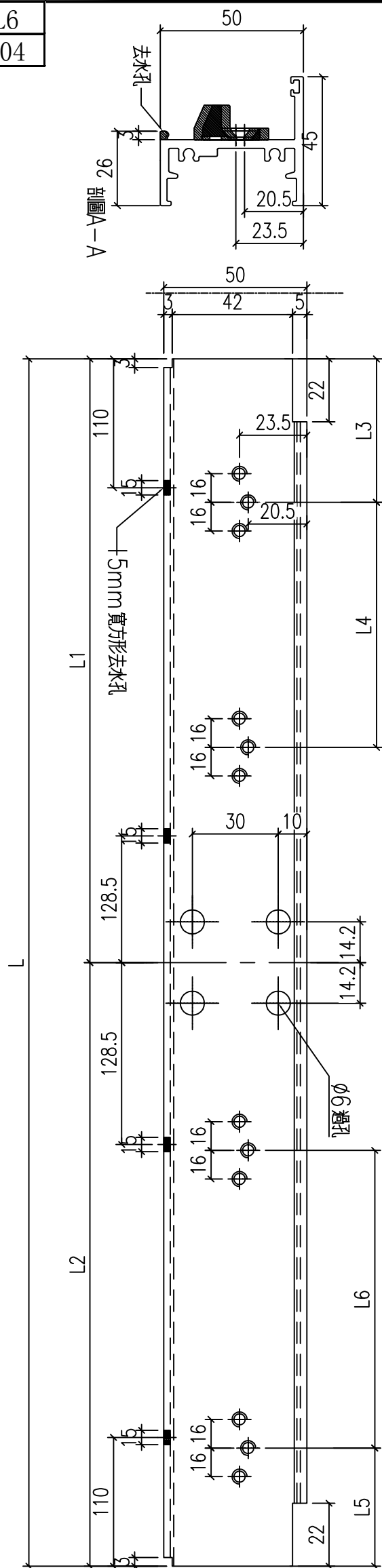
| 型材编号 | 长度L | 数量 | L1 | L2 |
|------------------|-----|----|-------|-------|
| X86386-W32bR/1-1 | 719 | 1 | 349.5 | 369.5 |



| | | | | |
|-----|--------|----|----|----|
| 工程號 | J-860 | 地盤 | 馬灣 | 附件 |
| 名稱 | 生頂橫加工圖 | | 採用 | |
| 材料 | X86386 | | 地盤 | |
| 顏色 | -- | | 工廠 | |

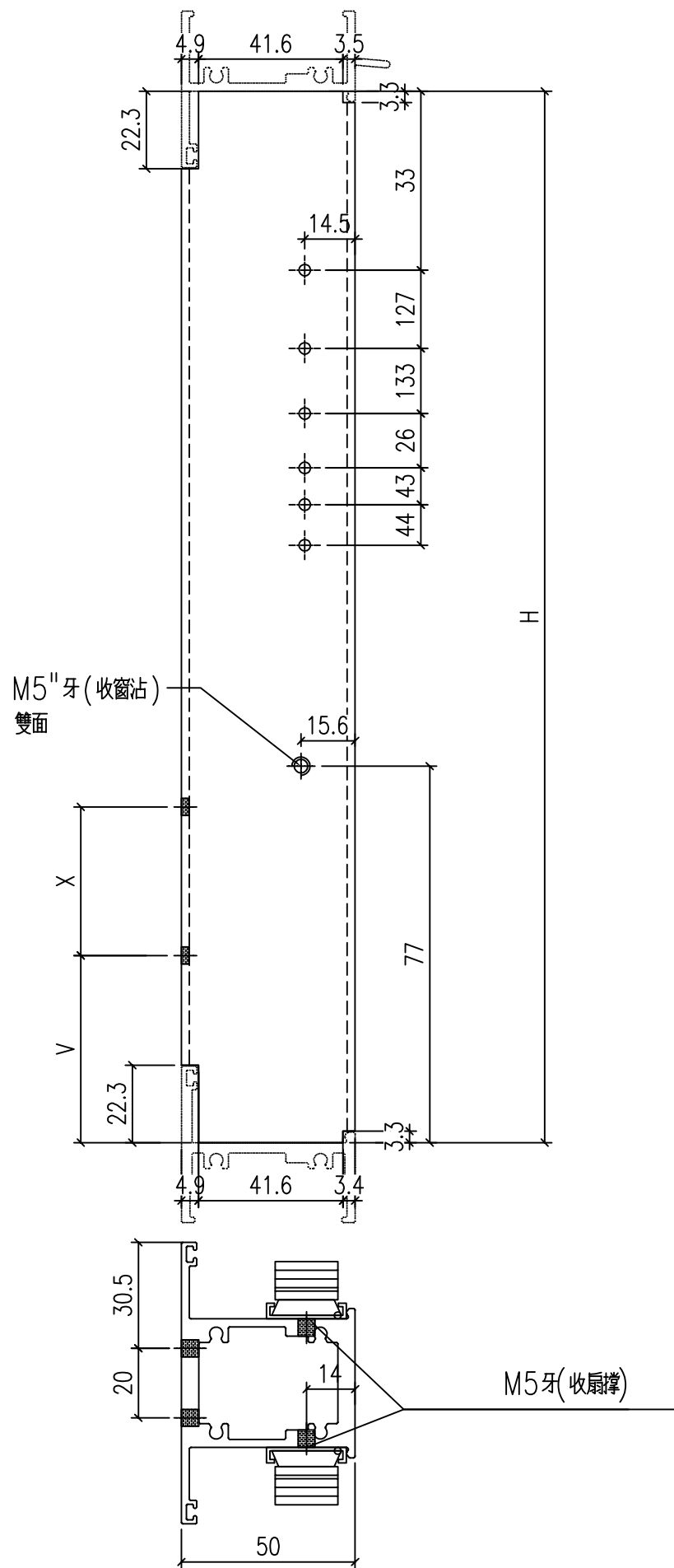
| | | | | | | | |
|---|---|---|--|----|-----|----------|--------------|
|  美特鋁質 有限公司 MIDI Aluminium Fabricator Ltd. | | | | 類別 | | 物料號 | |
| 修改 | - | - | | 制圖 | LRA | 2024.2.4 | 圖號 X86387-P2 |
| 日期 | - | - | | 復核 | - | - | 數量 -- |
| | | | | 批准 | | | 位置 |

| 型材编号 | 长度L | 数量 | L1 | L2 | L3 | L4 | L5 | L6 |
|------------------|-----|----|-------|-------|----|-----|----|-----|
| X86387-W32bR/1-1 | 709 | 1 | 344.5 | 364.5 | 71 | 184 | 71 | 204 |



| | | | | |
|-----|--------|----|----|----|
| 工程號 | J-860 | 地盤 | 馬灣 | 附件 |
| 名稱 | 生底橫 | 採用 | | |
| 材料 | X86387 | 地盤 | | |
| 顏色 | -- | 工廠 | | |

| | | | | |
|----|-----|----------|----|-----------|
| 類別 | | 物料號 | | |
| 制圖 | LRA | 2024.2.4 | 圖號 | X86207-P4 |
| 修改 | - | - | 數量 | -- |
| 日期 | - | - | 位置 | |

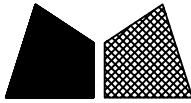


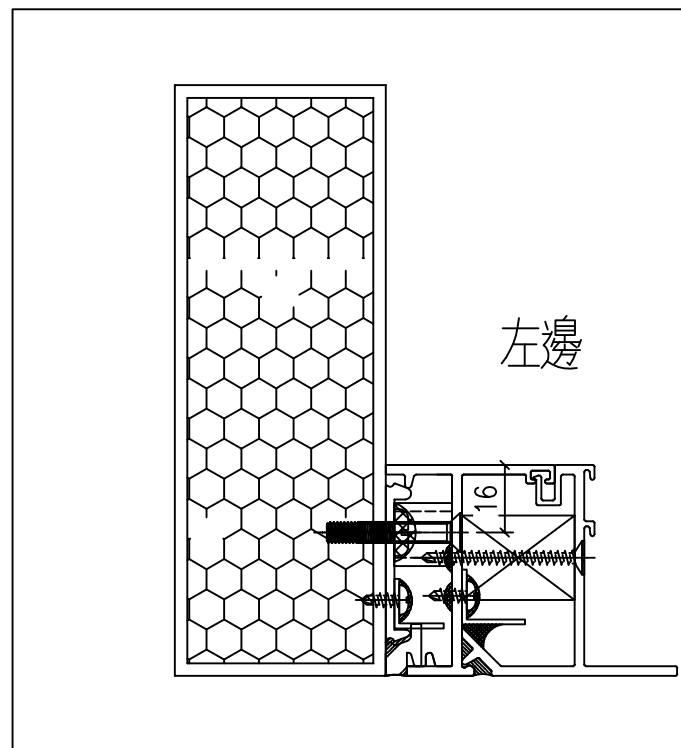
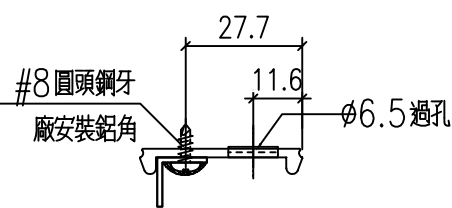
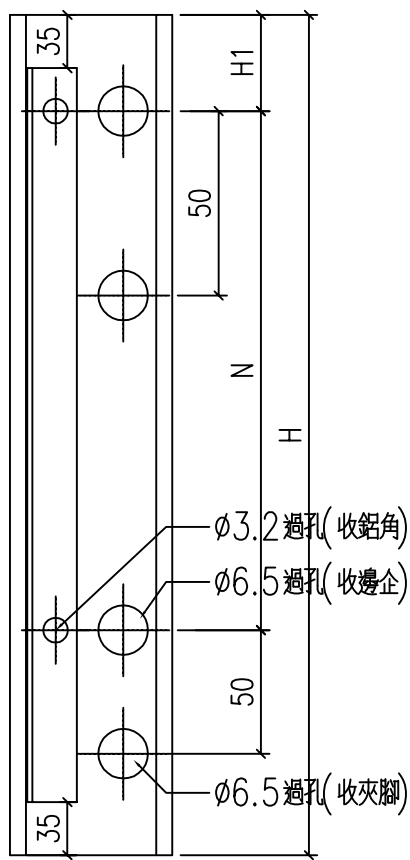
剖面A-A

1224

| 型材编号 | 长度H | 数量 | V | X |
|------------------|----------------|----|---|---|
| X86207-W32bR/1-1 | 834 | 1 | 0 | 0 |

| | | | | |
|-----|--------|----|----|----|
| 工程號 | J-860 | 地盤 | 馬灣 | 附件 |
| 名稱 | 左生右生 | 採用 | | |
| 材料 | X86207 | 地盤 | | |
| 顏色 | -- | 工廠 | | |

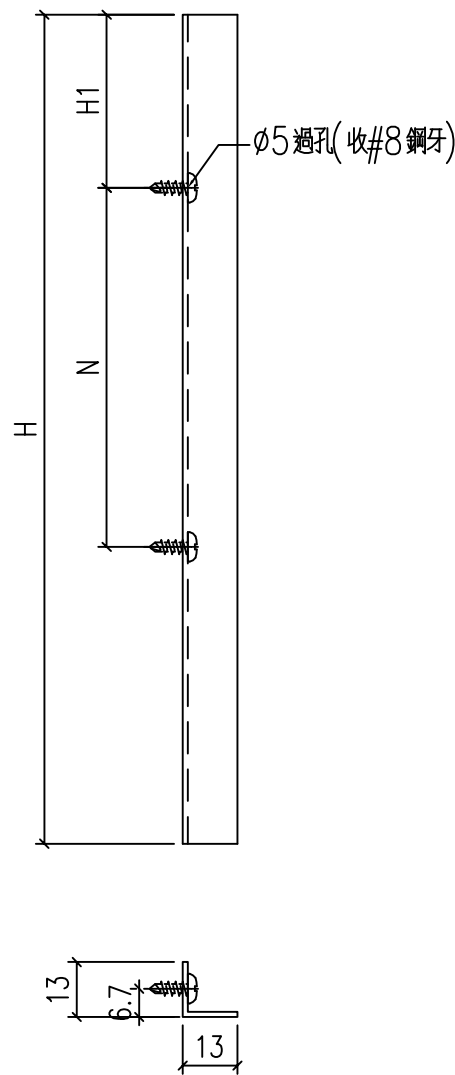
| | | | | | | | |
|--|---|----------------|----|--------------|-----|----------|-------------------|
|  美特鋁質 有限公司 MIDI Aluminium Fabricator Ltd. | | | | 類別 | | 物料號 | |
| | | | | 制圖 | LRA | 2024.2.4 | 圖號 X86528-P1 |
| 修改 | - | - | | 復核 | - | - | 數量 -- |
| 日期 | - | - | | 批准 | | | 位置 |
| 型材编号 | | 长度H | 数量 | N | H1 | 铝角编号 | |
| 1270 3 | | | | | | | |
| X86528-W32bR/1-1L | | 880 | 1 | 2 | 300 | 140 | JM1052-W32bR/1-1c |



| | | | | |
|-----|--------|----|----|----|
| 工程號 | J-860 | 地盤 | 馬灣 | 附件 |
| 名稱 | 夾腳 | 採用 | | |
| 材料 | X86528 | 地盤 | | |
| 顏色 | -- | 工廠 | | |

| | | | | | | | |
|--|---|---|--|----|-----|----------|--------------|
|  美特鋁質 有限公司 MIDI Aluminium Fabricator Ltd. | | | | 類別 | | 物料號 | |
| | | | | 制圖 | LRA | 2024.2.4 | 圖號 JM1052-P5 |
| 修改 | - | - | | 復核 | - | - | 數量 -- |
| 日期 | - | - | | 批准 | | | 位置 |

| 型材编号 | 长度H | 数量 | N | H1 | 使用位置 | |
|--|----------------|----|--------------|-----|------|-------------------|
| <div style="display: flex; justify-content: space-around; font-size: 24px; color: red;"> 1200 3 </div> | | | | | | |
| JM1052-W32bR/1-1c | 810 | 1 | 2 | 300 | 105 | X86528-W32bR/1-1L |

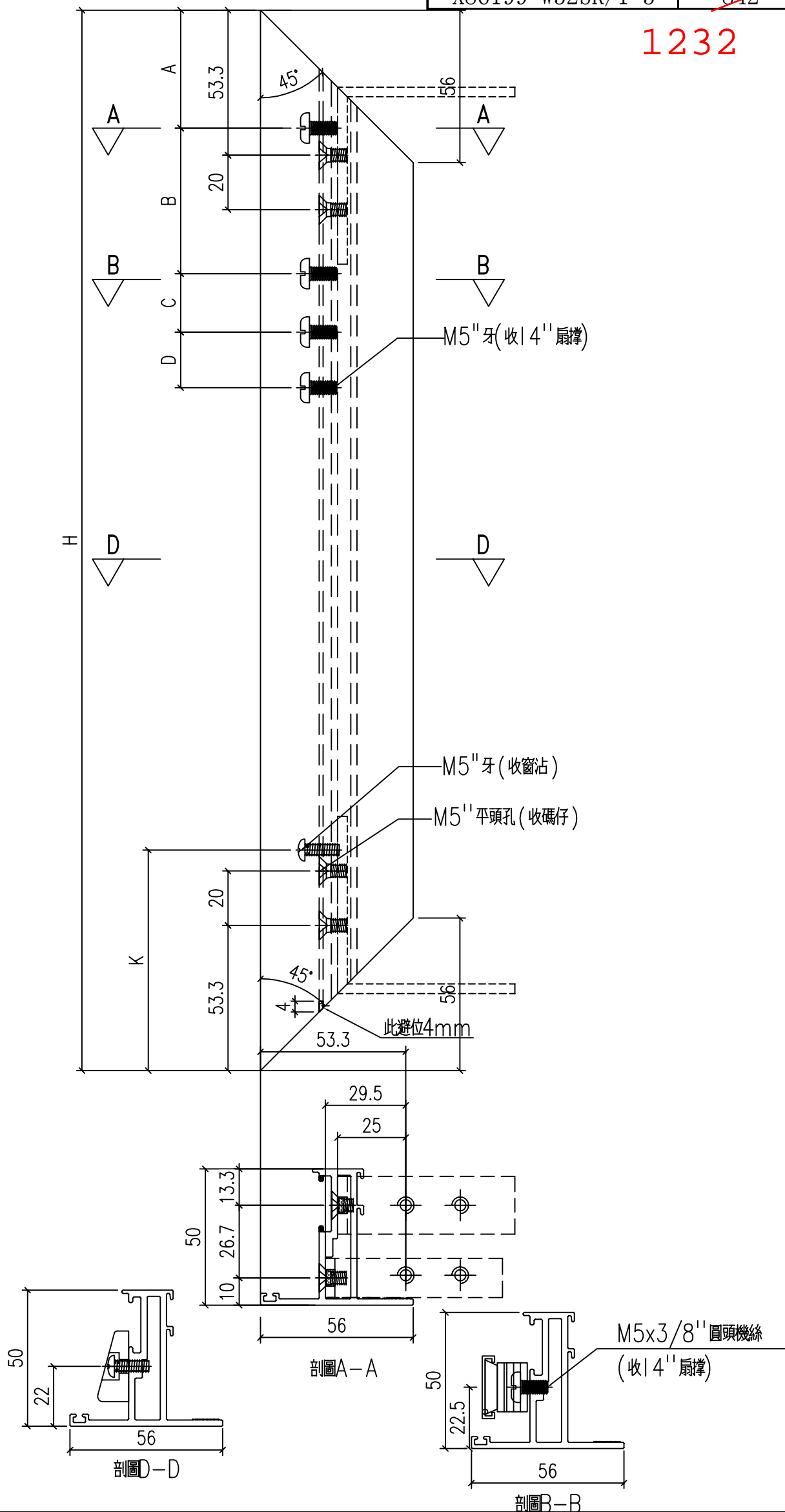


| | | | | |
|-----|-------------|----|----|----|
| 工程號 | J-860 | 地盤 | 馬灣 | 附件 |
| 名稱 | 反拍線擋膠鋁角 | | 採用 | |
| 材料 | 13*13*1.3鋁角 | | 地盤 | |
| 顏色 | -- | | 工廠 | |

| | | | |
|----|------|----------|---------------|
| 類別 | | 物料號 | |
| 制圖 | LRA | 2024.2.4 | 圖號 X86199-TH1 |
| 修改 | - | - | 數量 -- |
| 日期 | - | - | 位置 |
| 復核 | - | - | |
| 批准 | 1232 | | |

| 型材编号 | 长度H | 数量 | A | B | C | D | K |
|------------------|----------------|----|----|----|----|----|----|
| X86199-W32bR/1-1 | 842 | 1 | 42 | 87 | 40 | 76 | 81 |
| X86199-W32bR/1-3 | 842 | 1 | 42 | 87 | 40 | 76 | 81 |

1232

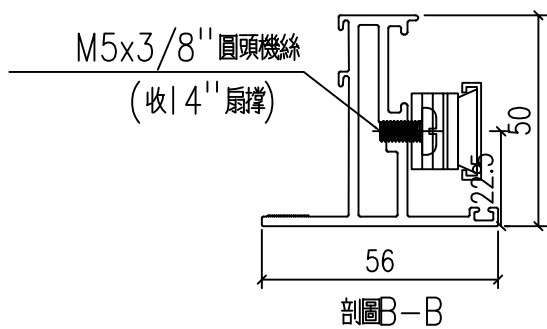
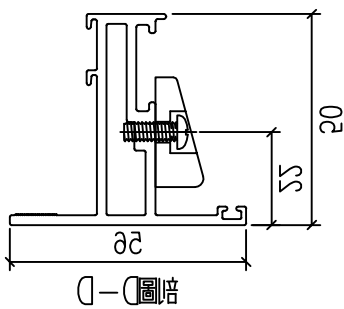
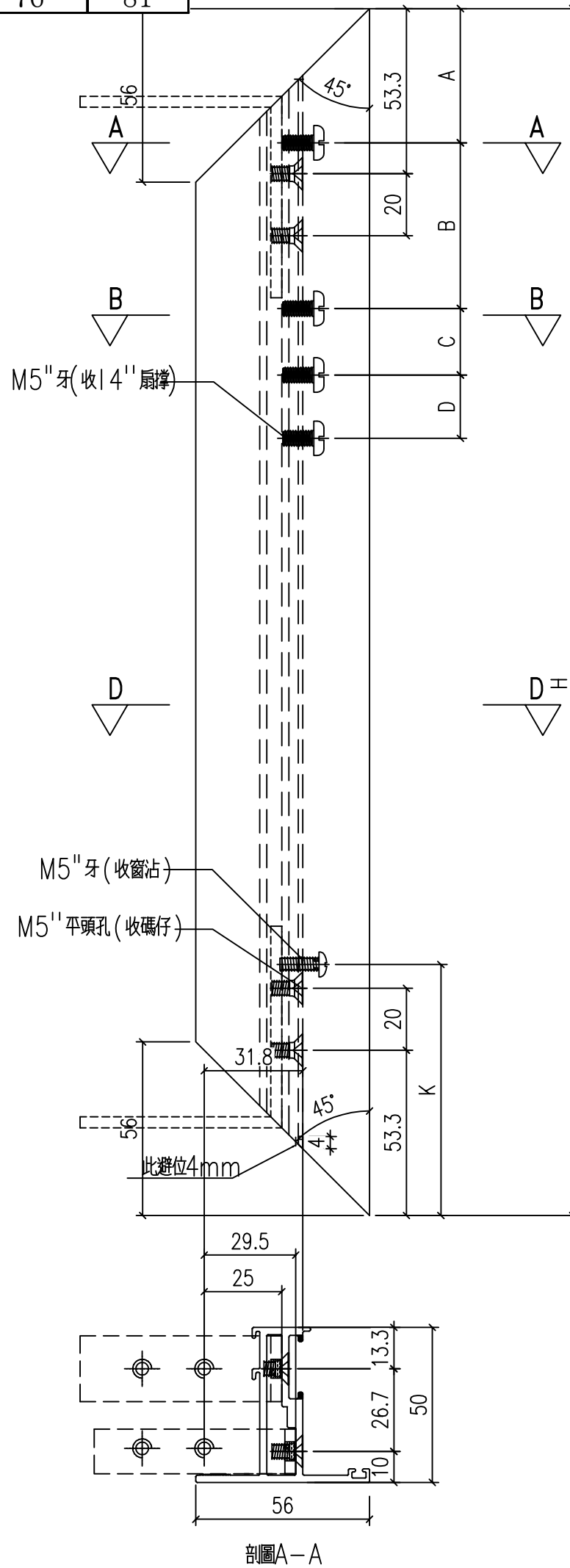


| | | | | |
|-----|--------|----|----|----|
| 工程號 | J-860 | 地盤 | 馬灣 | 附件 |
| 名稱 | 50窗玉料 | 採用 | | |
| 材料 | X86199 | 地盤 | | |
| 顏色 | -- | 工廠 | | |

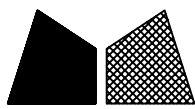
| | | | | | | | |
|--|---|---|------|----|-----|----------|---------------|
|  美特鋁質 有限公司 MIDI Aluminium Fabricator Ltd. | | | | 類別 | | 物料號 | |
| 修改 | - | - | | 制圖 | LRA | 2024.2.4 | 圖號 X86199-TH2 |
| 日期 | - | - | 1232 | 復核 | - | - | 數量 -- |
| | | | | 批准 | | | 位置 |

| 型材编号 | 长度H | 数量 | A | B | C | D | K |
|------------------|----------------|----|----|----|----|----|----|
| X86199-W32bR/1-2 | 842 | 1 | 42 | 87 | 40 | 76 | 81 |
| X86199-W32bR/1-4 | 842 | 1 | 42 | 87 | 40 | 76 | 81 |

1232



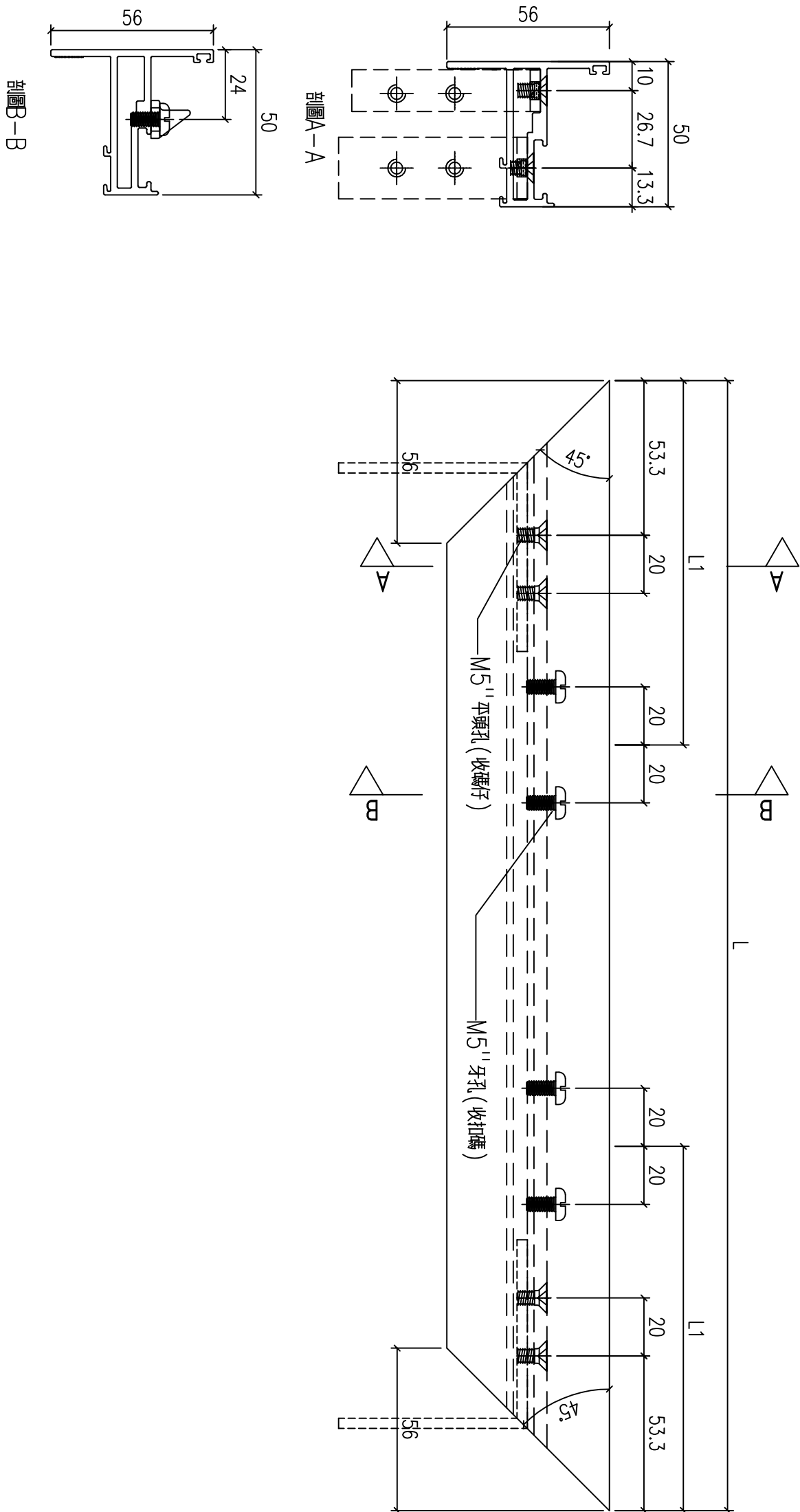
| | | | | |
|-----|--------|----|----|----|
| 工程號 | J-860 | 地盤 | 馬灣 | 附件 |
| 名稱 | 50窗玉料 | 採用 | | |
| 材料 | X86199 | 地盤 | | |
| 顏色 | -- | 工廠 | | |



美特鋁質 有限公司
MIDI Aluminium Fabricator Ltd.

| | | | | |
|----|-----|----------|----|------------|
| 類別 | | 物料號 | | |
| 制圖 | LRA | 2024.2.4 | 圖號 | X86199-TH3 |
| 修改 | - | - | 數量 | -- |
| 日期 | - | - | 位置 | |
| 復核 | - | - | | |
| 批准 | | | | |

| 型材编号 | 长度H | 数量 | L1 |
|------------------|-----|----|-----|
| X86199-W32bR/1-7 | 334 | 1 | 100 |
| X86199-W32bR/1-5 | 354 | 1 | 100 |

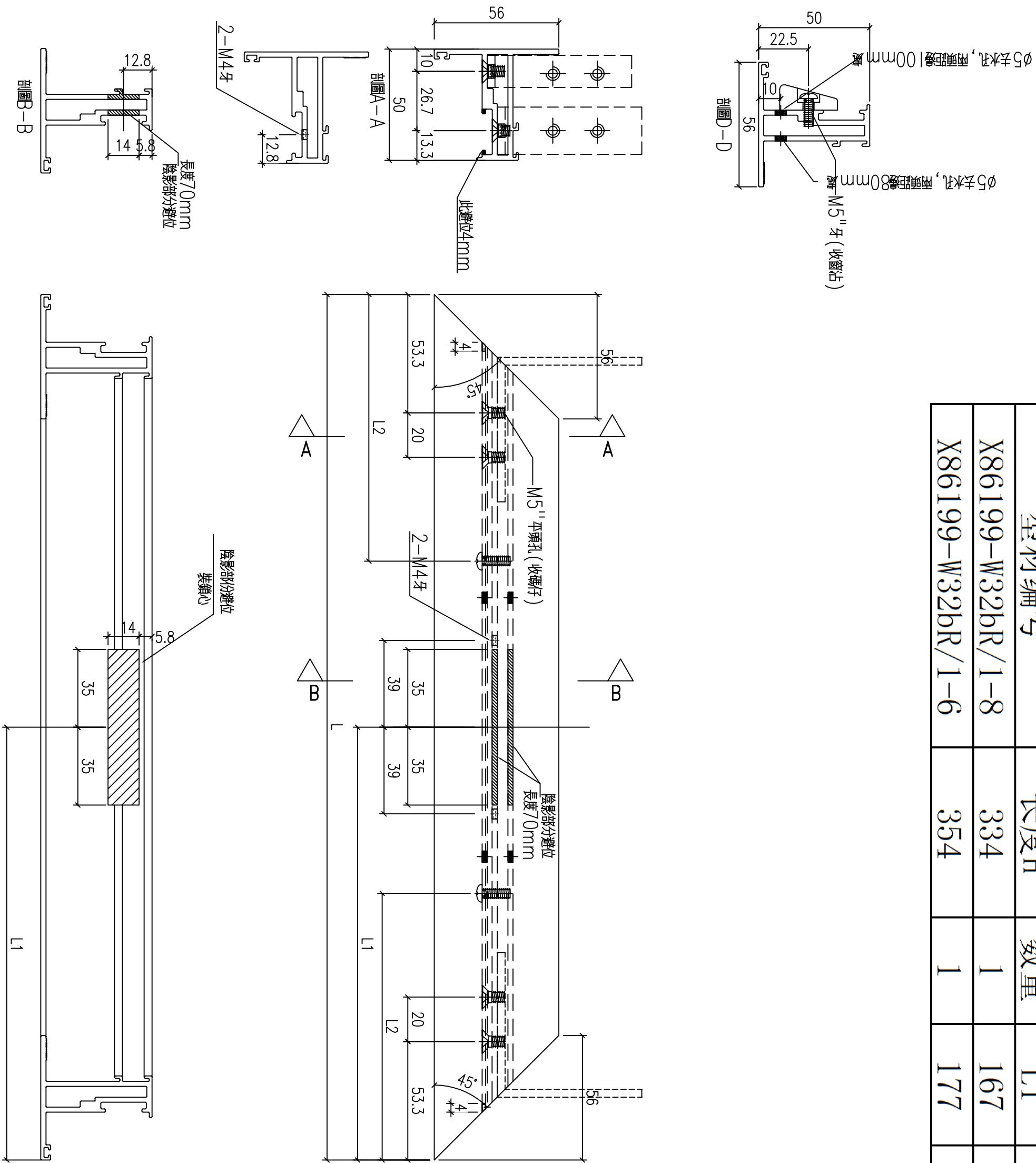


| | | | | |
|-----|--------|----|----|----|
| 工程號 | J-860 | 地盤 | 馬灣 | 附件 |
| 名稱 | 50窗玉料 | 採用 | | |
| 材料 | X86199 | 地盤 | | |
| 顏色 | -- | 工廠 | | |



美特鋁質 有限公司
MIDI Aluminium Fabricator Ltd.

| | | | | | |
|----|-----|----------|--|----|------------|
| 類別 | | 物料號 | | 圖號 | X86199-TH4 |
| 制圖 | LRA | 2024.2.4 | | 數量 | — |
| 修改 | - | - | | 位置 | |
| 日期 | - | - | | | |
| 復核 | - | - | | | |
| 批准 | | | | | |



| 型材編號 | 长度H | 数量 | L1 | L2 |
|------------------|-----|----|-----|----|
| X86199-W32bR/1-8 | 334 | 1 | 167 | 0 |
| X86199-W32bR/1-6 | 354 | 1 | 177 | 0 |

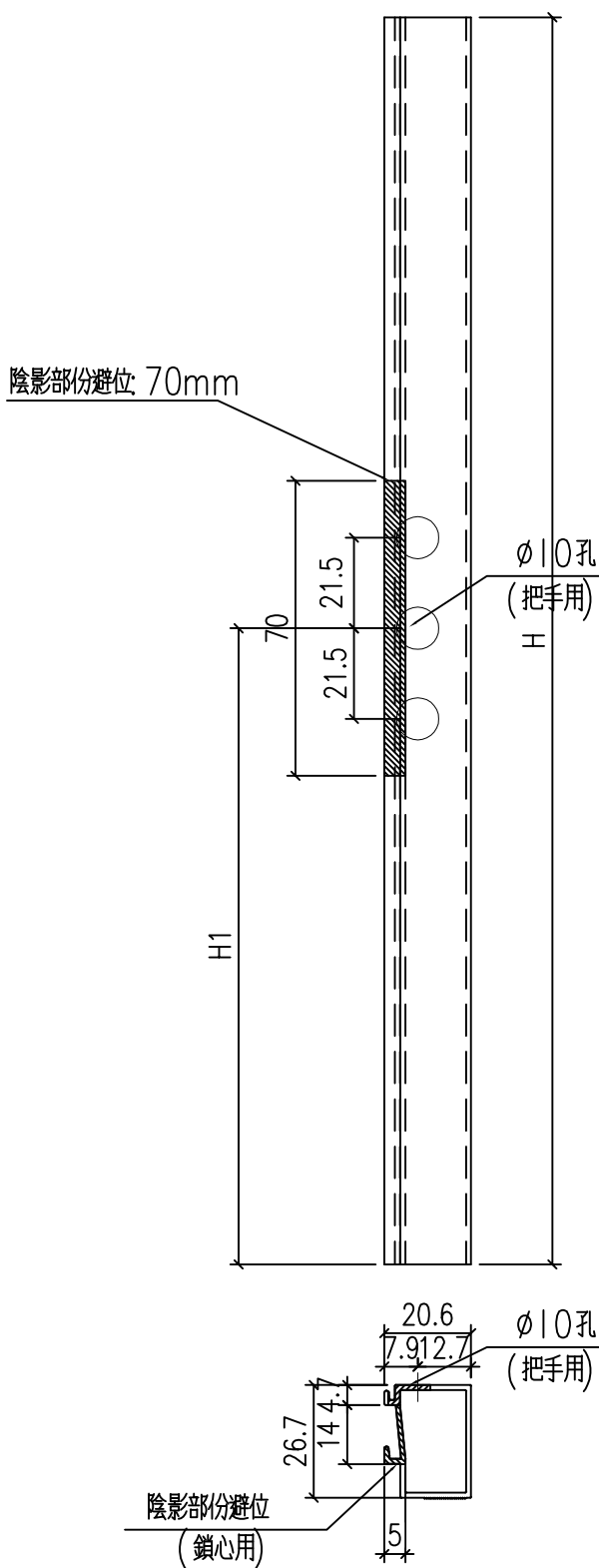
| | | | | |
|-----|--------|----|----|----|
| 工程號 | J-860 | 地盤 | 馬灣 | 附件 |
| 名稱 | 50窗玉料 | 採用 | | |
| 材料 | X86199 | 地盤 | | |
| 顏色 | -- | 工廠 | | |



美特鋁質 有限公司
MIDI Aluminium Fabricator Ltd.

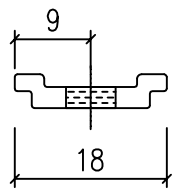
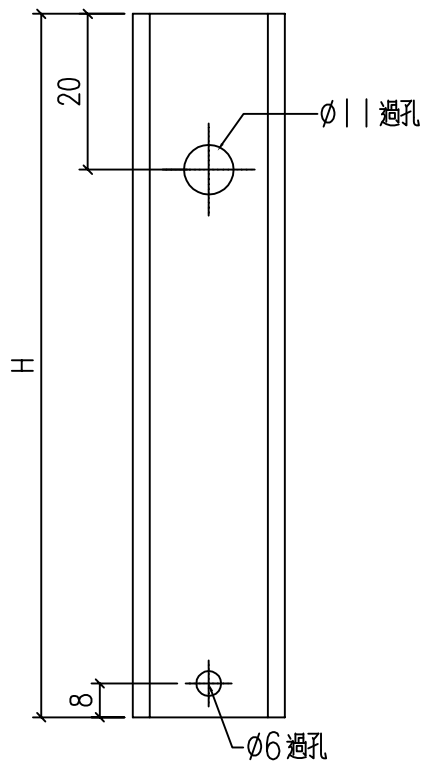
| | | | |
|----|-----|----------|--------------|
| 類別 | | 物料號 | |
| 制圖 | LRA | 2024.2.4 | 圖號 X86202-P3 |
| 修改 | - | - | 數量 -- |
| 日期 | - | - | 位置 |
| 復核 | - | - | |
| 批准 | | | |

| 型材编号 | 长度H | 数量 | H1 |
|------------------|-----|----|-----|
| X86202-W32bR/1-1 | 242 | 1 | 121 |
| X86202-W32bR/1-2 | 222 | 1 | 111 |

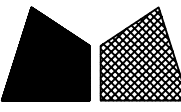


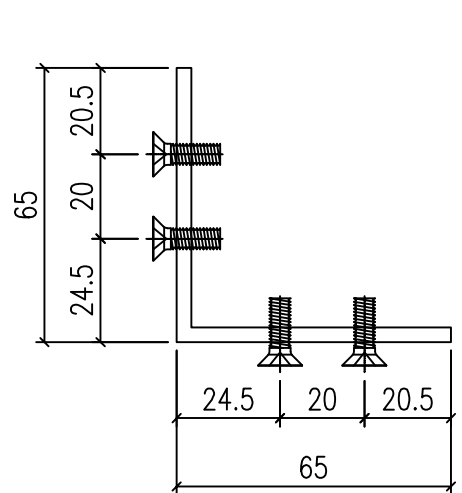
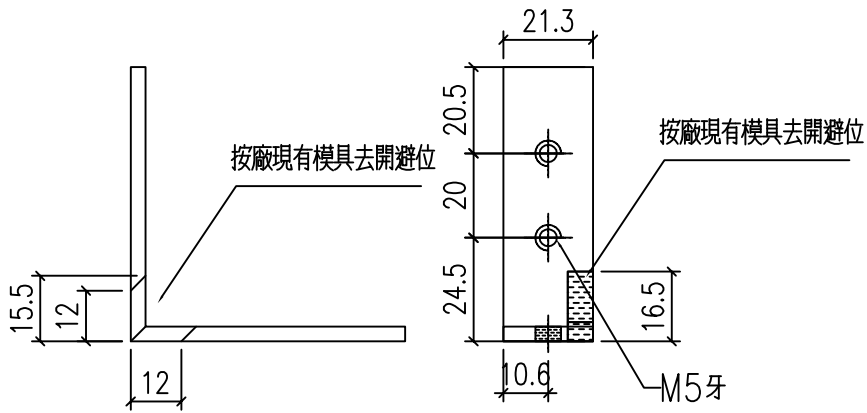
| | | | | |
|-----|--------|----|----|----|
| 工程號 | J-860 | 地盤 | 馬灣 | 附件 |
| 名稱 | 50窗玻璃線 | 採用 | | |
| 材料 | X86202 | 地盤 | | |
| 顏色 | -- | 工廠 | | |

| | | | | | | | |
|--|---|---|--|--------------|-----|----------|---------------|
|  美特鋁質 有限公司 MIDI Aluminium Fabricator Ltd. | | | | 類別 | | 物料號 | |
| | | | | 制圖 | LRA | 2024.2.4 | 圖號 X85964-FB2 |
| 修改 | - | - | | 復核 | - | - | 數量 -- |
| 日期 | - | - | | 批准 | | | 位置 |
| | | | | 拉巴编号 | H | 数量 | |
| | | | | W32bR/1-LB1 | 64 | 1 | |
| | | | | W32bR/1-LB1a | 74 | 1 | |
| | | | | 拉巴编号 | H | 数量 | |
| | | | | W32bR/1-LB2 | 46 | 1 | |
| | | | | W32bR/1-LB2a | 56 | 1 | |

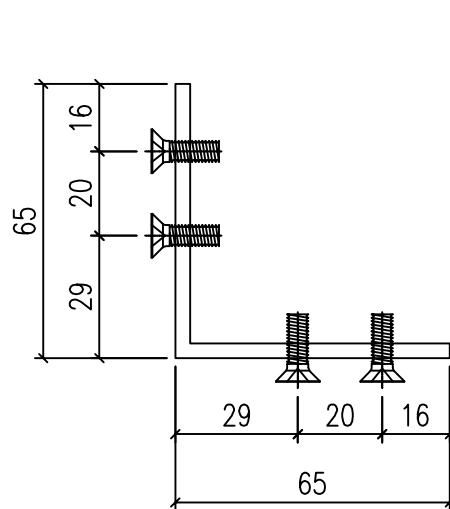
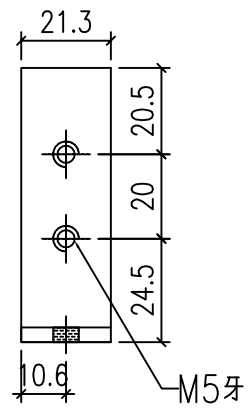


| | | | | |
|-----|--------|----|----|----|
| 工程號 | J-860 | 地盤 | 馬灣 | 附件 |
| 名稱 | 拉巴 | 採用 | | |
| 材料 | X85964 | 地盤 | | |
| 顏色 | -- | 工廠 | | |

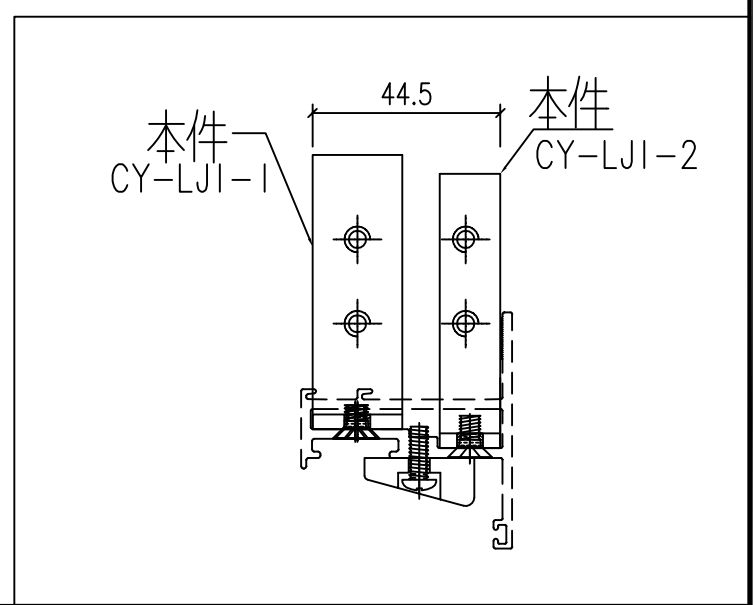
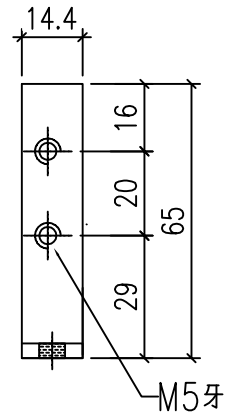
| | | | | | | | |
|--|---|---|--|----|-----|----------|----------------|
|  美特鋁質 有限公司 MIDI Aluminium Fabricator Ltd. | | | | 類別 | | 物料號 | |
| 修改 | - | - | | 制圖 | LRA | 2024.2.4 | 圖號 CY-LJ1-1 |
| 日期 | - | - | | 復核 | - | - | 數量 — |
| | | | | 批准 | | | 位置 |



CY-LJ1-1
 已做0.5mm搶位
~~120~~
 8



CY-LJ1-2
 已做0.5mm搶位
~~120~~
 8



| | | | | |
|-----|------------------------|----|----|----|
| 工程號 | J-860 | 地盤 | 馬灣 | 附件 |
| 名稱 | 鋁角加工圖 | | 採用 | |
| 材料 | JM1069 (65x65x3.5mm鋁角) | | 地盤 | |
| 顏色 | MILL | | 工廠 | |