



工程指示 / 要求簡箋 ENGINEER INSTRUCTIONS(E.I.)

工程指示編號:	EI- 7813	修改版本:	-
	HK- 0917		
工程編號:	J 860	工程名稱:	馬灣(村屋)
收件人:	生統	發件人:	nero
工程項目:	FD門 - 廠用鋁料加工圖 窗號: W32bR-01 位置: LOT 106-GF	日期:	21/05/2024

<input type="checkbox"/> 原合約工程包	<input type="checkbox"/> 原合約工程加 / 減賬 QT-	<input type="checkbox"/> 新工程報價 QT-
---------------------------------	--	------------------------------------

信件批核號碼/圖紙參考編號:	批核模具圖紙編號:
客戶指示附件:	管理內部批簽署:

<input type="checkbox"/> 初步鋁料 B.M.	<input type="checkbox"/> 加工拆圖, 然後生產	<input type="checkbox"/> 尺寸表
<input type="checkbox"/> 正式鋁料 B.M.	<input type="checkbox"/> 技術上資料 / 指示	<input type="checkbox"/> 報價
<input type="checkbox"/> 配件 B.M.	<input type="checkbox"/> 樣辦或貨品說明書	<input type="checkbox"/> 分判合約
<input type="checkbox"/> 其他:		

內容: 請按附件資料生產加工, 送地盤。
完成上列要求日期: 30/5/2024

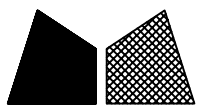
國內

<input type="checkbox"/> 生產技術總監	<input type="checkbox"/> 連附件	<input type="checkbox"/> 技術部	<input type="checkbox"/> 連附件	<input type="checkbox"/> 生產部	<input type="checkbox"/> 連附件
<input type="checkbox"/> 採購部	<input type="checkbox"/> 連附件	<input checked="" type="checkbox"/> 生產統籌部	<input checked="" type="checkbox"/> 連附件	<input type="checkbox"/> 報關組	<input type="checkbox"/> 連附件
<input type="checkbox"/> 質檢部	<input type="checkbox"/> 連附件	<input type="checkbox"/> 會計部	<input type="checkbox"/> 連附件	<input type="checkbox"/> 機械設計部	<input type="checkbox"/> 連附件
<input type="checkbox"/> 香港辦	<input type="checkbox"/> 連附件	<input type="checkbox"/> 其他:			

香港

<input type="checkbox"/> 行政部	<input type="checkbox"/> 連附件	<input type="checkbox"/> 會計部	<input type="checkbox"/> 連附件	<input type="checkbox"/> 統籌部	<input type="checkbox"/> 連附件	<input type="checkbox"/> 工程部	<input type="checkbox"/> 連附件
<input type="checkbox"/> 採購部	<input type="checkbox"/> 連附件	<input type="checkbox"/> QS部	<input type="checkbox"/> 連附件	<input checked="" type="checkbox"/> 地盤管理	<input checked="" type="checkbox"/> 連附件	<input type="checkbox"/> 維修部	<input type="checkbox"/> 連附件

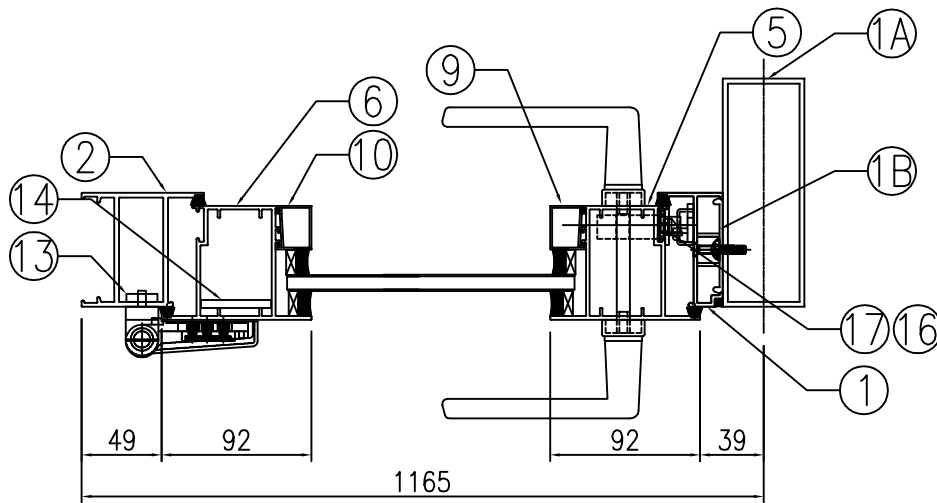
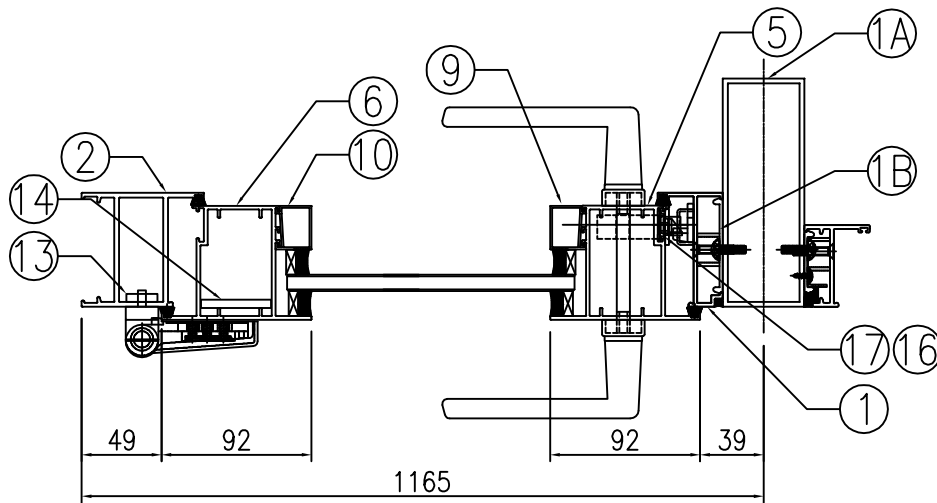
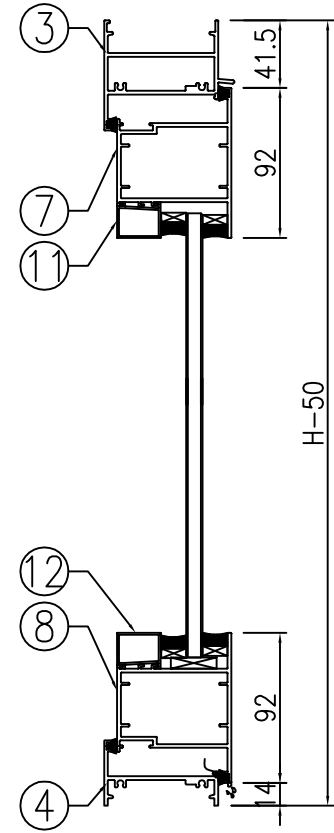
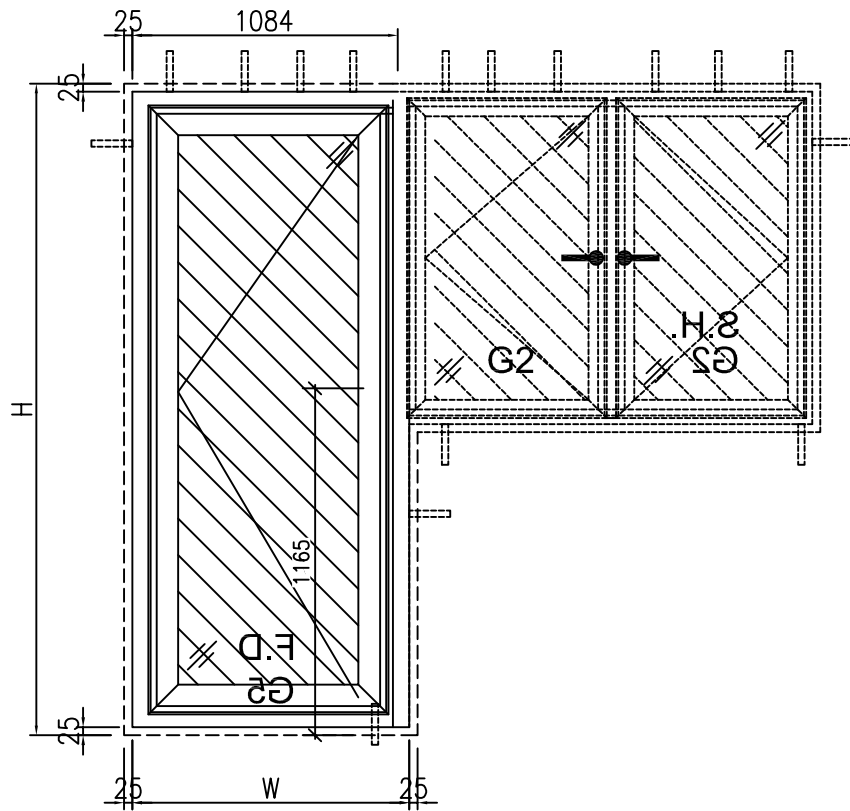
*發件人簽署:	h	*組別成員批核簽署:	
傳遞編號:	HK0917	項目經理簽署:	



美特鋁質 有限公司  
MIDI Aluminium Fabricator Ltd.

類別		物料號	
制圖	LRA	2023.11.12	圖號 860-FD-Z40
修改	-	-	數量
日期	-	-	位置
復核	-	-	
批准			

表格數據見：860-FD-Z40/1



工程號	J-860	地盤	馬灣	附件
名稱	門玉組裝圖		探用	
材料	--	地盤		
顏色	--	工廠		

 美特鋁質 有限公司 MIDI Aluminium Fabricator Ltd.				類別		物料號	
				制圖	LRA	2023.11.12	圖號 860-FD-Z40/1
修改	-	-		復核	-	-	數量
日期	-	-		批准			位置

窗号: W32bR-01

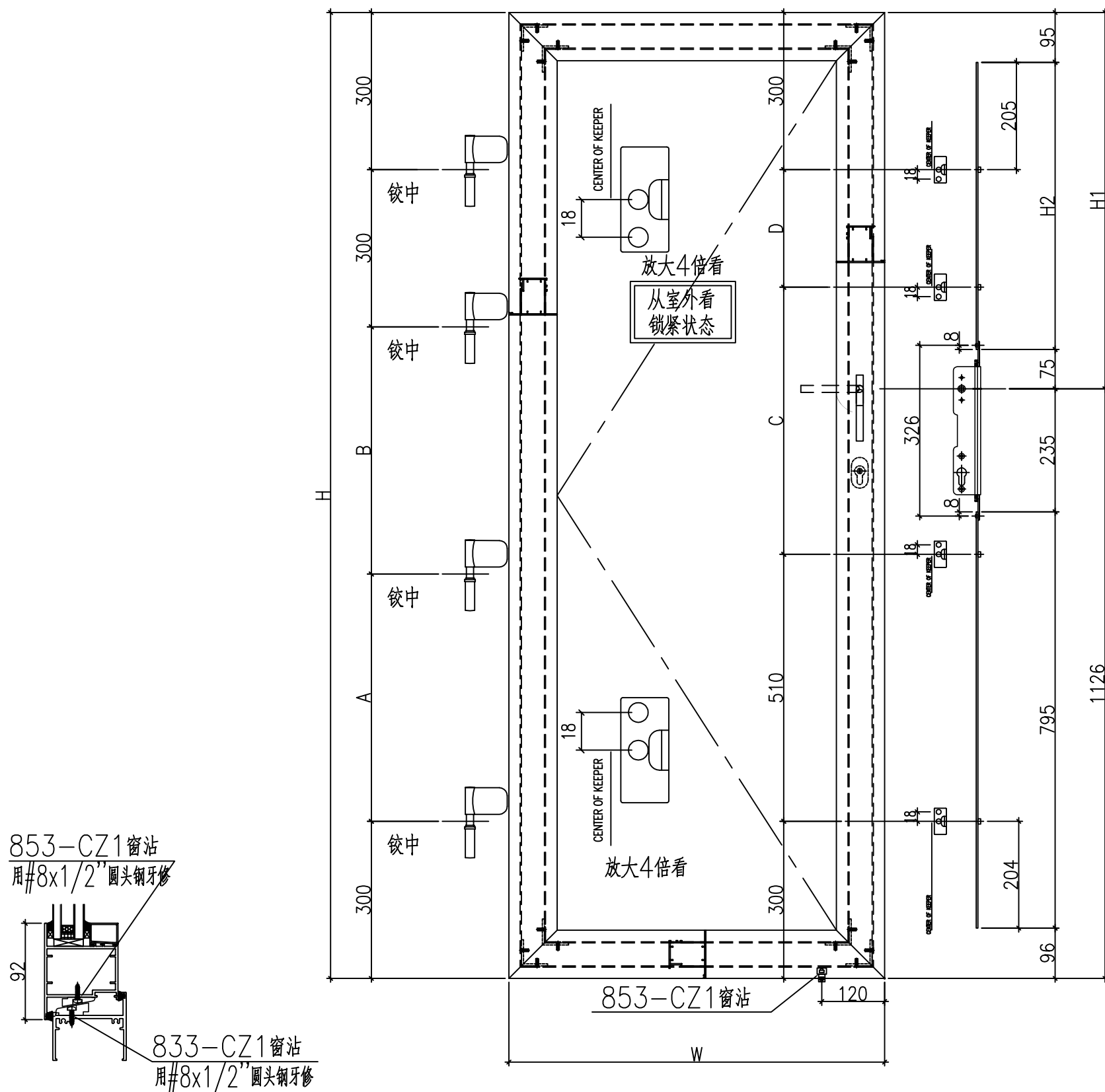
	洞口宽W	1165	洞口高H	2310	幅数	1幅	楼层: GF
					位置	LOT 106-GF	
序號	料號	名稱	出筍	長度L (mm)	支/幅	加工說明	备注
1	X86007	70生夹企	直口	2260	1	X86007-W32bR/01-1	
1A	JMFG0046	70中柱	直口	2260	1	JMFG0046-W32bR/01-1	
1B	X86529	夹企扣脚	直口	2260	1	X86529-W32bR/01-1	
2	X86383	70FD门边企料	直口	2260	1	X86383-W32bR/01-1	
3	X86269	70FD门顶横料	避位	1079	1	X86269-W32bR/01-1	
4	X86022	70生底横	避位	1069	1	X86022-W32bR/01-1	
門玉用料							
5	X86384	FD門玉料	45°	2204.5	1	X86384-W32bR/01-1	
6	X86384	FD門玉料	45°	2204.5	1	X86384-W32bR/01-2	
7	X86384	FD門玉料	45°	1077	1	X86384-W32bR/01-3	
8	X86384	FD門玉料	45°	1077	1	X86384-W32bR/01-4	
9	X86201	玻璃線	直口	2059.5	1	X86201-W32bR/01-1	
10	X86201	玻璃線	直口	2059.5	1	X86201-W32bR/01-2	
11	X86201	玻璃線	直口	893	1	X86201-W32bR/01-3	
12	X86201	玻璃線	直口	893	1	X86201-W32bR/01-4	
FD門配套型材用料							
13	19x5mm厚铝巴		直口	110	4	J860-FJ02L	
14	43x5mm厚铝巴		直口	1844.5	1	J860-W32bR/01-1	
15	JMA0009	50x50x5mm鋁角	直口	36	4	JMA0009-LJ01	FD门组框码
15a	JMA0009	50x50x5mm鋁角	直口	65	4	JMA0009-LJ02	FD门组框码
16	X85964	拉巴	直口	795	1	X85964-LB3	
17	X85964	拉巴	直口	908.5	1	X85964-W32bR/01-LB2	

工程號	J-860	地盤	馬灣	附件	組裝圖見: 860-FD-Z40
名稱	門玉組裝圖		採用		
材料	--		地盤		
顏色	--		工廠		



類別		物料號	
制圖	LRA	2023.12.09	圖號 860-FD-FY15
修改	-	-	數量
日期	-	-	位置
復核	-	-	
批准			

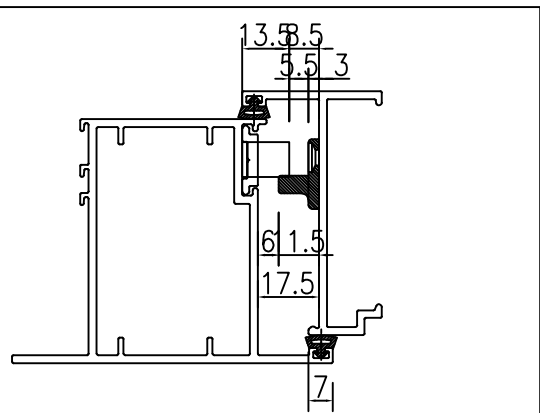
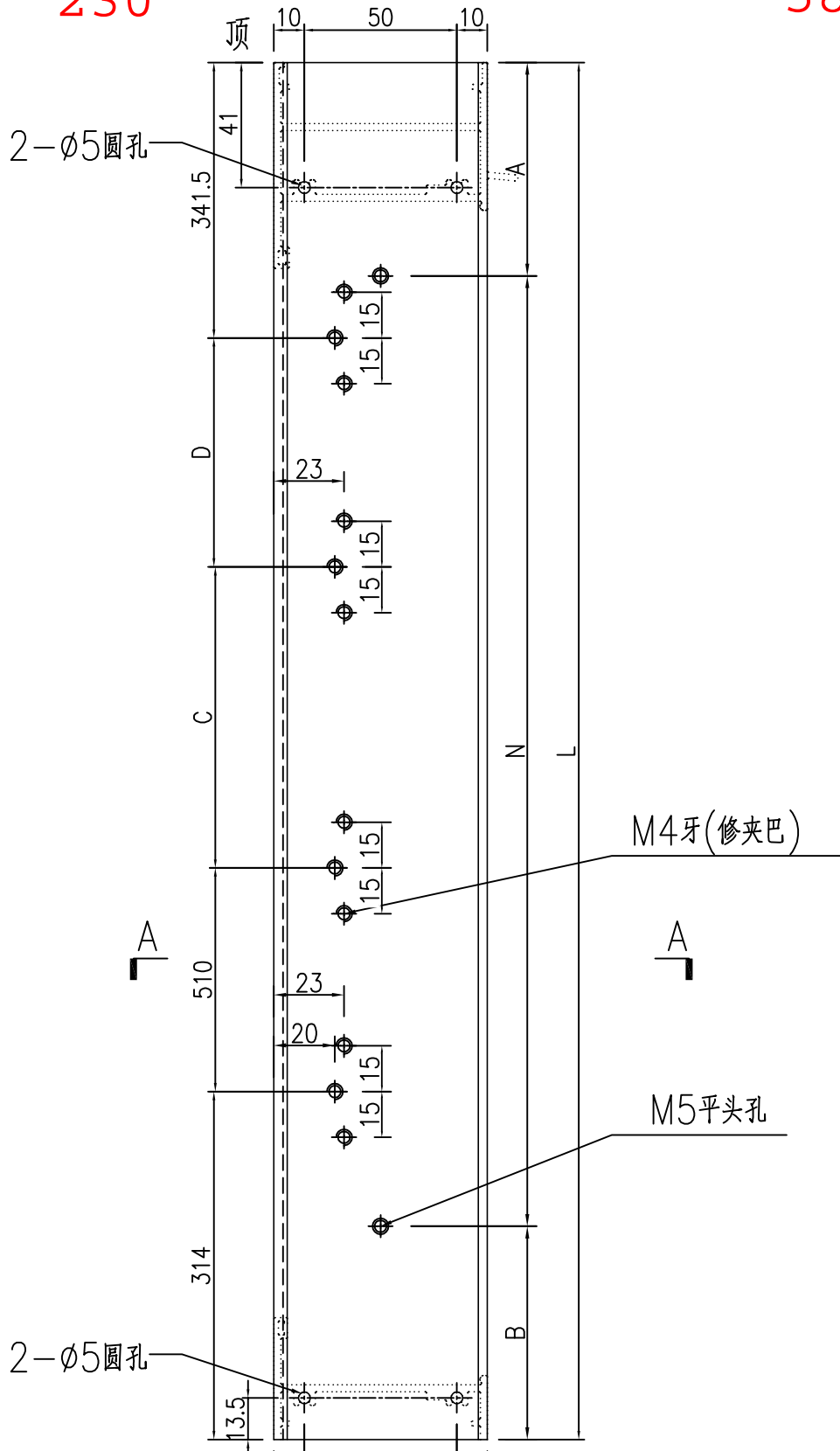
编号	数量	门玉宽W	门玉高H	H1	H2	A	B	C	D	楼层	备注	款式
W32bR/01-FY1	1	1077	2204.5	1078.5	908.5	652.25	652.25	510	584.5	GF	扭摯+鎖芯	SHL



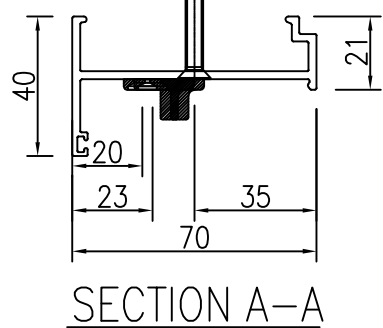
工程號	J-860	地盤	馬灣	附件
名稱	門玉組裝圖		探用	
材料	--		地盤	
顏色	--		工廠	

 美特鋁質有限公司 MIDI Aluminium Fabricator Ltd.				類別		物料號				
修改	-	-		制圖	LRA	2024.02.01	圖號	X86007-AL01AR		
日期	-	-		復核	-	-	數量	-		
				批准			位置			
序号	物料编号	数量	长度L	A	N	B	C	D		
1										
2										
3										
4										
5	X86007-W 32bR/01-1	1	<del>2210</del>	<del>205</del>	300	x	6	<del>205</del>	510	<del>534.5</del>

2260   230   230   584.5

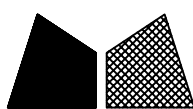


锁点与夹巴放样示意图



SECTION A-A

工程號	J-860	地盤	馬灣	附件
名稱	70生夹企	採	用	
材料	X86007	地盤		
顏色	--	工廠		

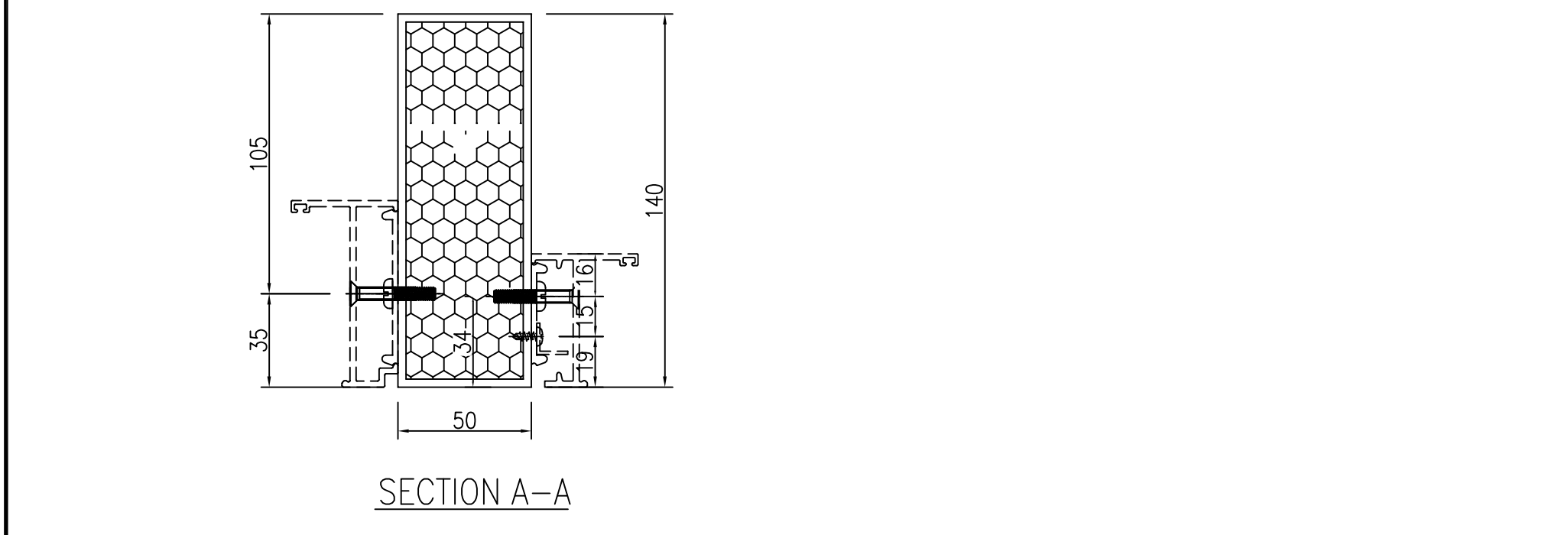
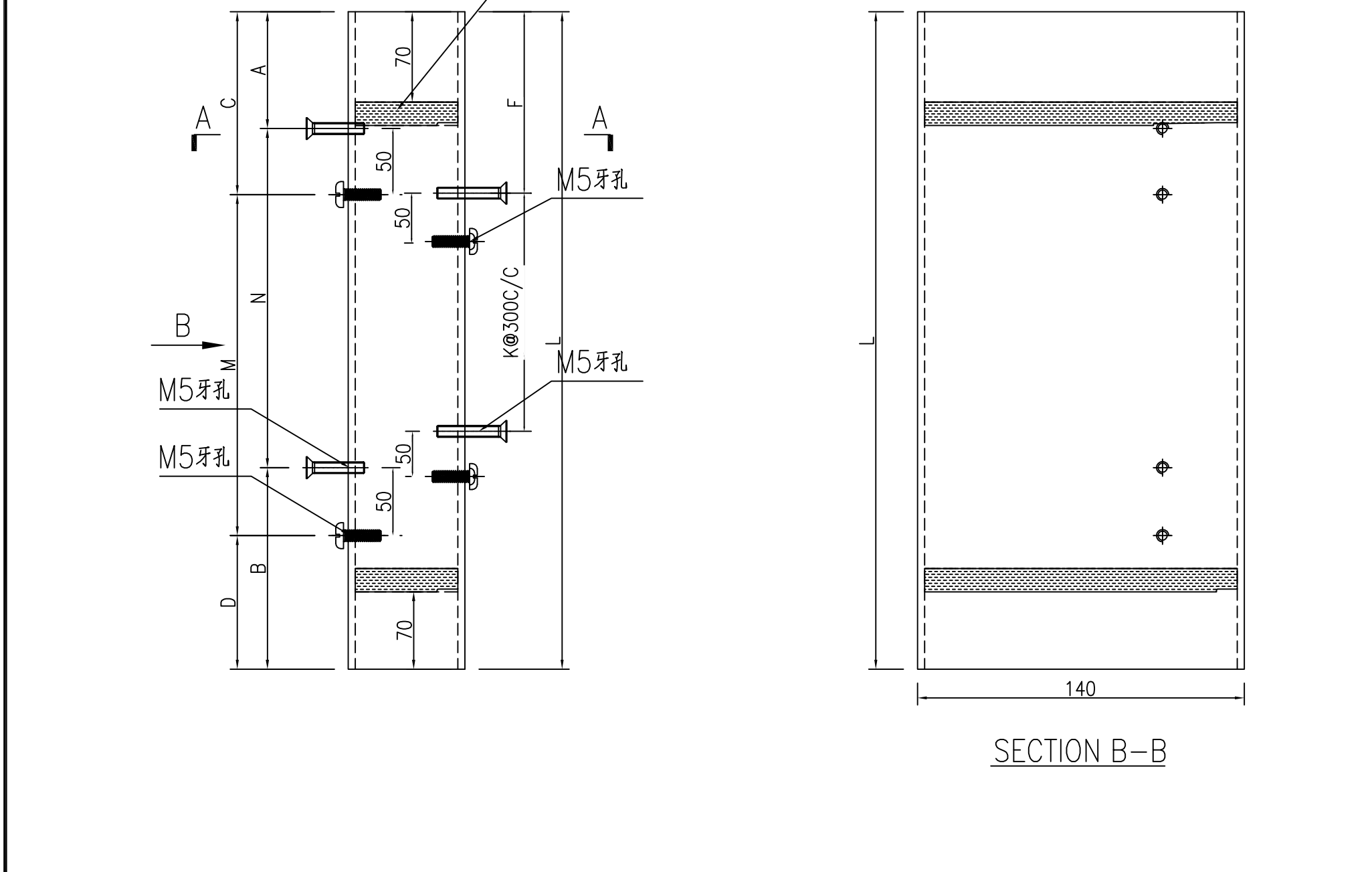
 <b>美特鋁質</b> 有限公司 MIDI Aluminium Fabricator Ltd.				類別		物料號		
修改	-	-		制圖	LRA	2024.02.01	圖號	JMFG0046-AL01R
日期	-	-		復核	-	-	數量	-
				批准			位置	

序号	物料编号	数量	长度L	A	N	B	C	M	D	F	K	扣脚编号
----	------	----	-----	---	---	---	---	---	---	---	---	------

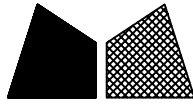
1												
2												
3												

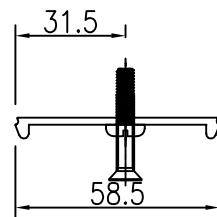
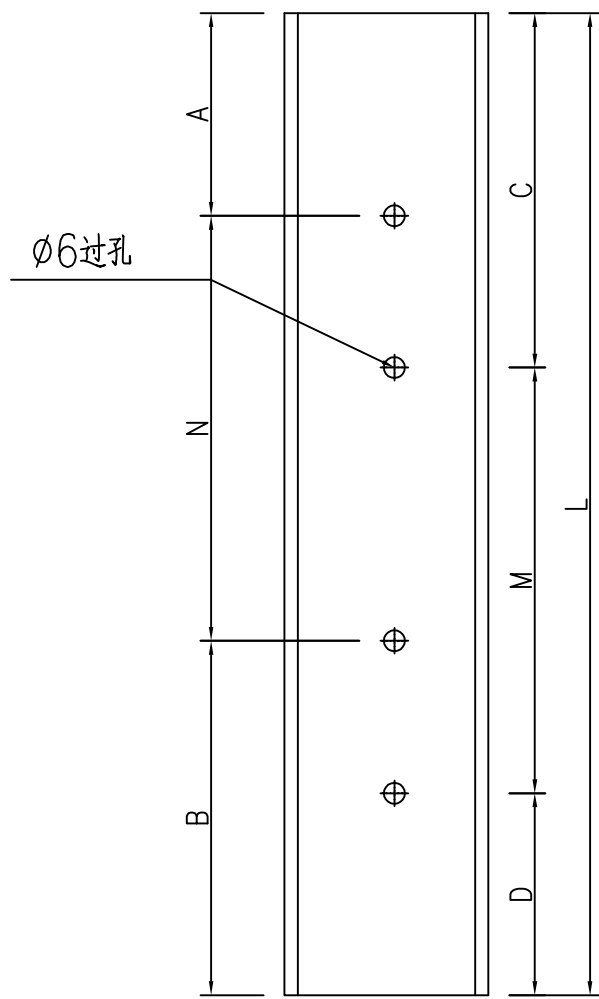
4	M FG 0046-W 32bR/01-1	1	<del>2210</del>	<del>205</del>	300	x	6	<del>205</del>	<del>255</del>	300	x	6	<del>155</del>	140	300	x	<del>2</del>	X86529-W 32bR/01-1
---	-----------------------	---	-----------------	----------------	-----	---	---	----------------	----------------	-----	---	---	----------------	-----	-----	---	--------------	--------------------

5												
6												



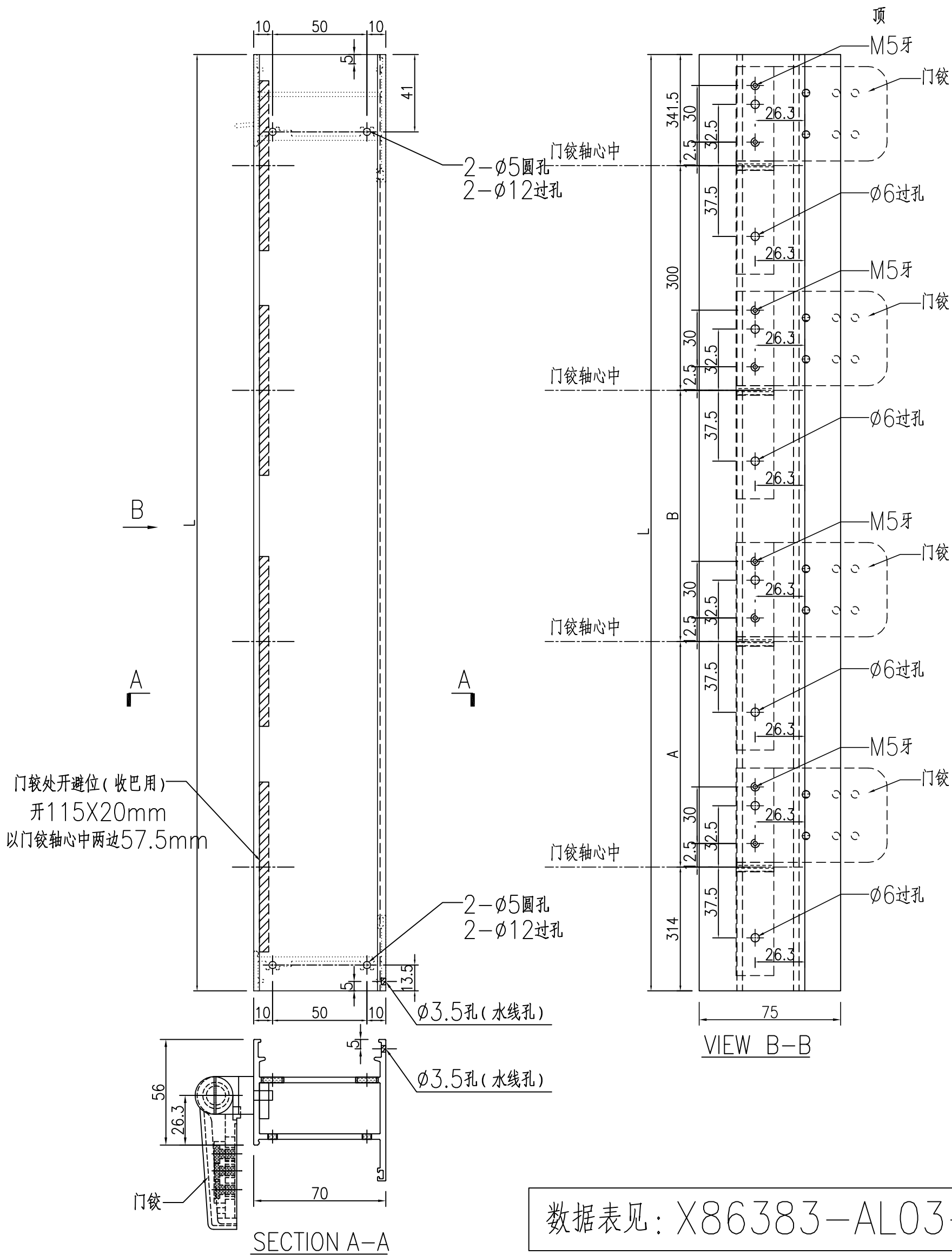
工程號	J-860	地盤	馬灣	附件
名稱	70中柱	探	用	
材料	JMFG0046	地盤		
顏色	--	工廠		

 美特鋁質 有限公司 MIDI Aluminium Fabricator Ltd.				類別		物料號								
				制圖	LRA	2024.02.01	圖號	X86529-AL01R						
修改	-	-		復核	-	-	數量	-						
日期	-	-		批准			位置							
序号	物料编号	数量	长度L	A		N		B		C		M		D
1														
2														
3				230				230						
4	X86529-W 32bR/01-1	1	<del>2210</del>	<del>205</del>	300	x	6	<del>205</del>	<del>255</del>	300	x	6	<del>155</del>	
5				2260						280				
6														180
7														
8														
9														
10														



工程號	J-860	地盤	馬灣	附件
名稱	夾企扣脚	採	用	
材料	X86529	地盤		
顏色	--	工廠		

類別		物料號	
制圖	LRA	2024.02.01	圖號 X86383-AL03
修改	-	-	數量 -
日期	-	-	位置



数据表见: X86383-AL03-01

工程號	J-860	地盤	馬灣	附件
名稱	70FD门边企料		探用	
材料	X86383		地盤	
顏色	--		工廠	

 美特鋁質 有限公司 MIDI Aluminium Fabricator Ltd.				類別		物料號	
				制圖	LRA	2024.02.01	圖號 X86383-AL03-01
修改	-	-		復核	-	-	數量 -
日期	-	-		批准			位置

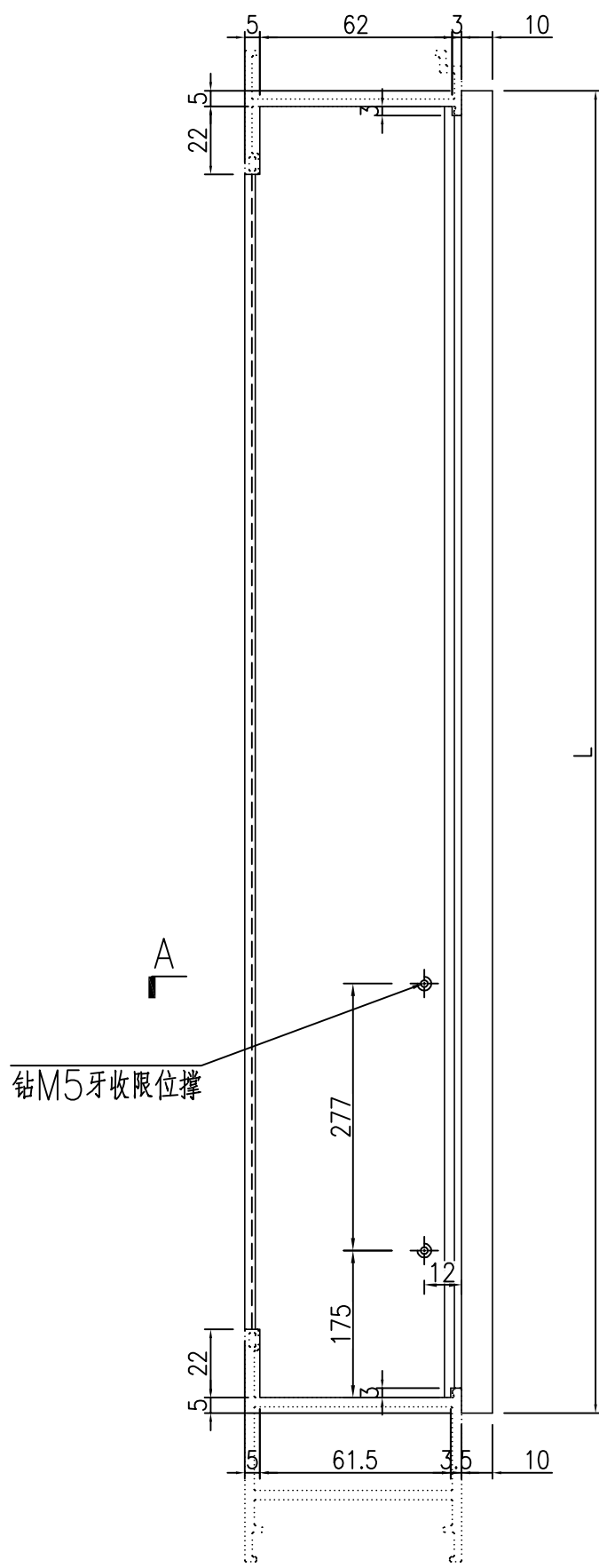
加工图见: X86383-AL03

序号	物料编号	数量	长度L	A	B
1					
2					
3					
4					
5					
6					
7					
8					
9					
10					
11					
12					
13					
14				652.25	
15	X86383-W 32bR/01-1	1	<del>2210</del>	<del>627.25</del>	<del>627.25</del>
16			2260		652.25
17					

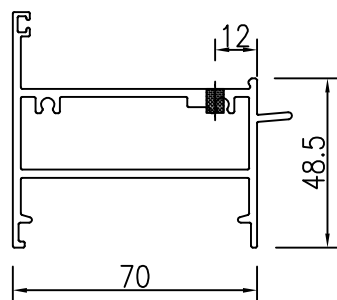
工程號	J-860	地盤	馬灣	附件
名稱	数据表		探用	
材料	--	地盤		
顏色	--	工廠		

類別		物料號	
制圖	LRA	2024.02.01	圖號 X86269-AL02R
修改	-	-	數量 -
日期	-	-	位置
	復核	-	
	批准		

序号	物料编号	数量	长度L
1			
2			
3			
4			
5			
6			
7			
8			
9			
10	X86269-W 32bR/01-1	1	1079



钻M5牙收限位撑



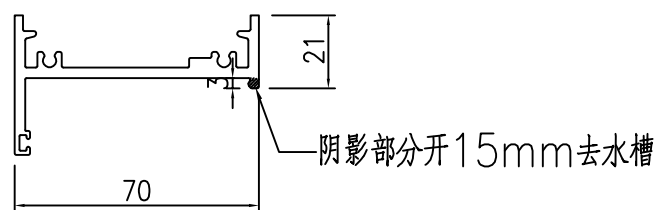
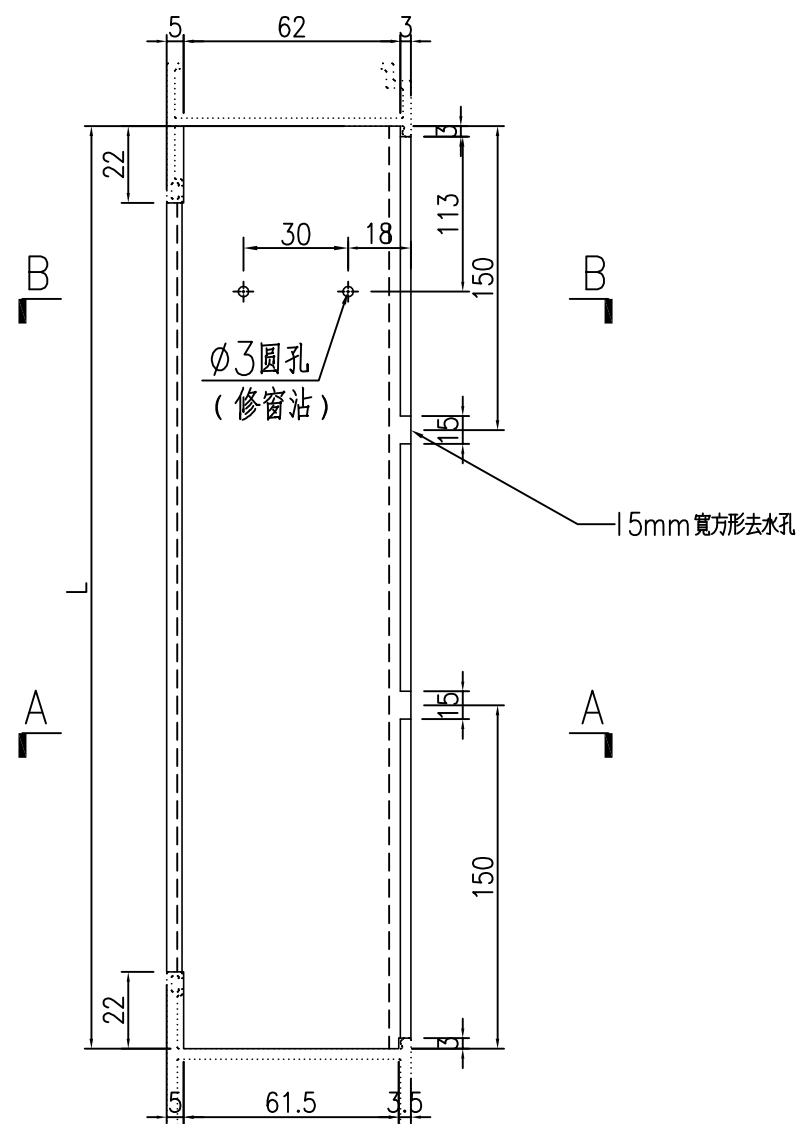
SECTION A-A

工程號	J-860	地盤	馬灣	附件
名稱	70FDI門頂橫料		採用	
材料	X86269		地盤	
顏色	--		工廠	

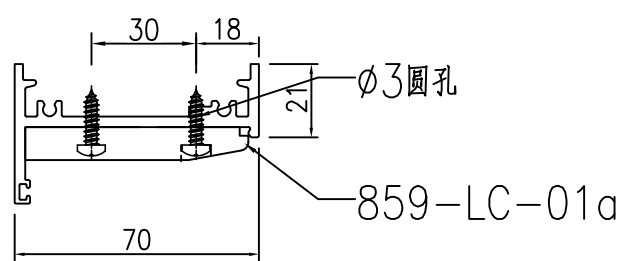


類別		物料號	
制圖	LRA	2024.02.01	圖號 X86022-AL02R
修改	-	-	數量 -
日期	-	-	位置
復核	-	-	
批准			

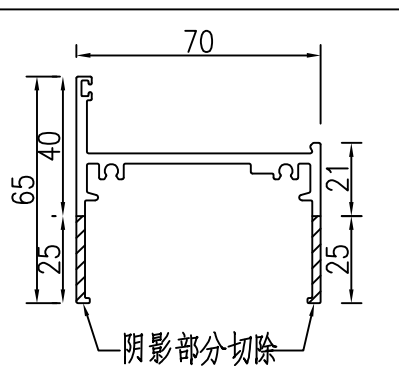
序号	物料编号	数量	长度L
1			
2			
3			
4			
5			
6			
7			
8			
9			
10	X86022-W 32bR/01-1	1	1069



SECTION A-A



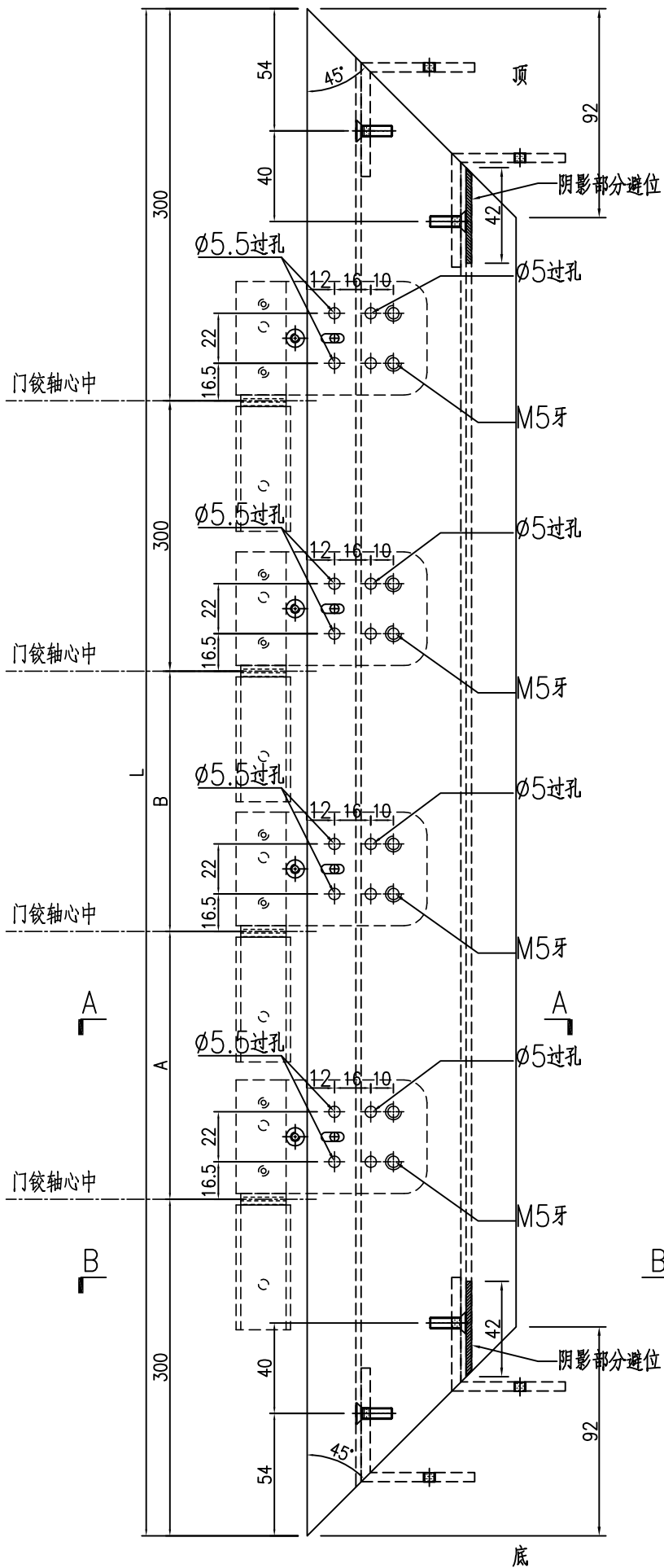
SECTION B-B



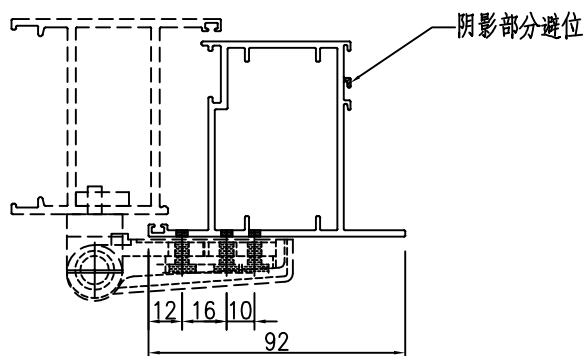
X86022 70生底橫

工程號	J-860	地盤	馬灣	附件
名稱	70生底橫	採用		
材料	X86022	地盤		
顏色	--	工廠		

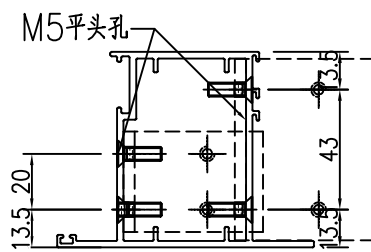
類別		物料號	
制圖	LRA	2024.02.01	圖號 X86384-AL05
修改	-	-	數量 -
日期	-	-	位置
復核	-	-	
批准			



序号	物料编号	数量	长度L	A	B
1					
2					
3					
4					
5					
6					
7					
8					
9					
10					
11					
12					
13					
14					
15					
16					
17					
18			2204.5	652.25	
19	X86384-W 32bR/01-2	1	<del>2154.5</del>	<del>627.25</del>	<del>627.25</del>
20					
21			652.25		



SECTION A-A



SECTION B-B

工程號	J-860	地盤	馬灣	附件
名稱	FD門玉料	探	用	
材料	X86384	地盤		
顏色	--	工廠		

 美特鋁質 有限公司 MIDI Aluminium Fabricator Ltd.	類別		物料號		
	制圖	LRA	2024.02.01	圖號	X86384-AL07-01
修改	-	-		數量	-
日期	-	-		位置	
復核	-	-			
批准					

加工图见: X86384-AL07

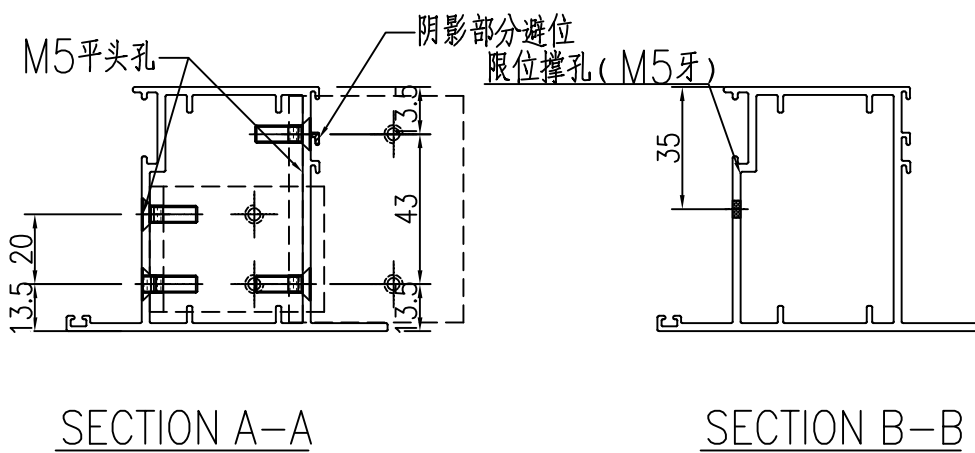
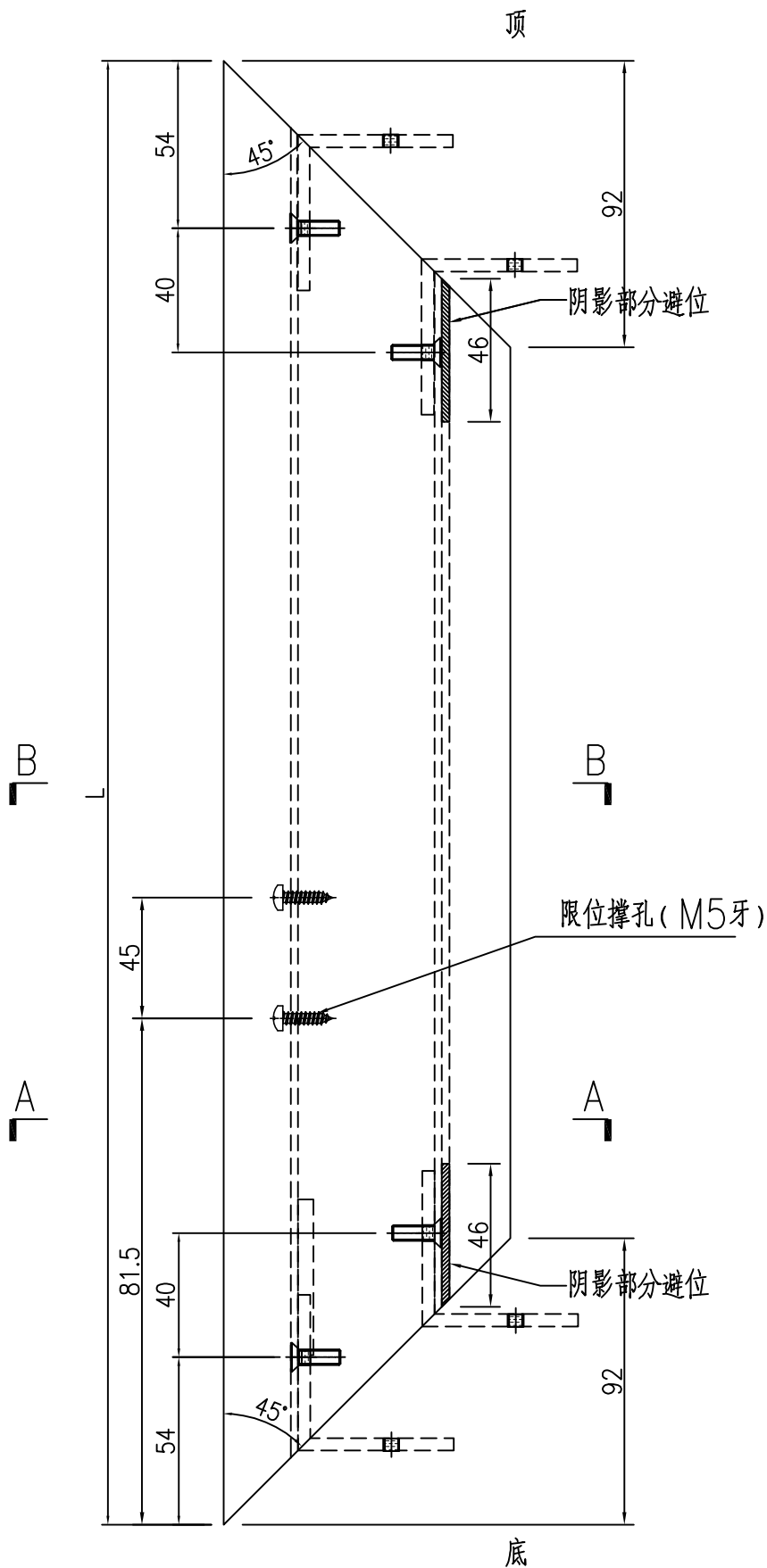
序号	物料编号	数量	长度L
1			
2			
3			
4			
5			
6			
7			
8			
9			
10			
11			
12			
13	X86384-W 32bR/01-1	1	<del>2154.5</del>
14			

2204.5

工程號	J-860	地盤	馬灣	附件
名稱	数据表	探	用	
材料	--	地盤		
顏色	--	工廠		

類別		物料號	
制圖	LRA	2024.02.01	圖號 X86384-AL09
修改	-	-	數量 -
日期	-	-	位置
復核	-	-	
批准			

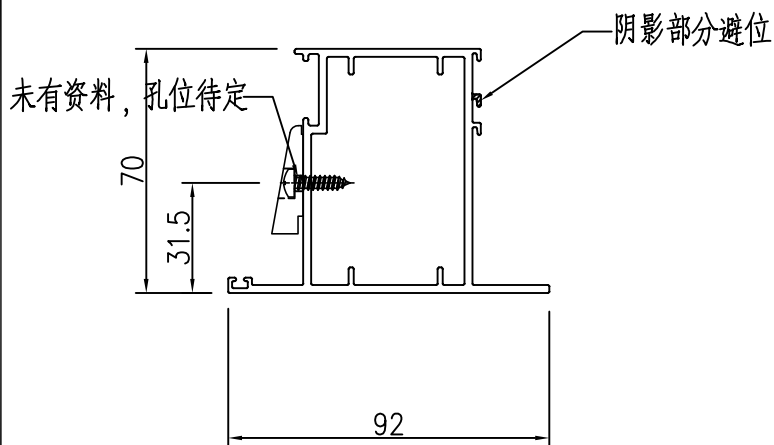
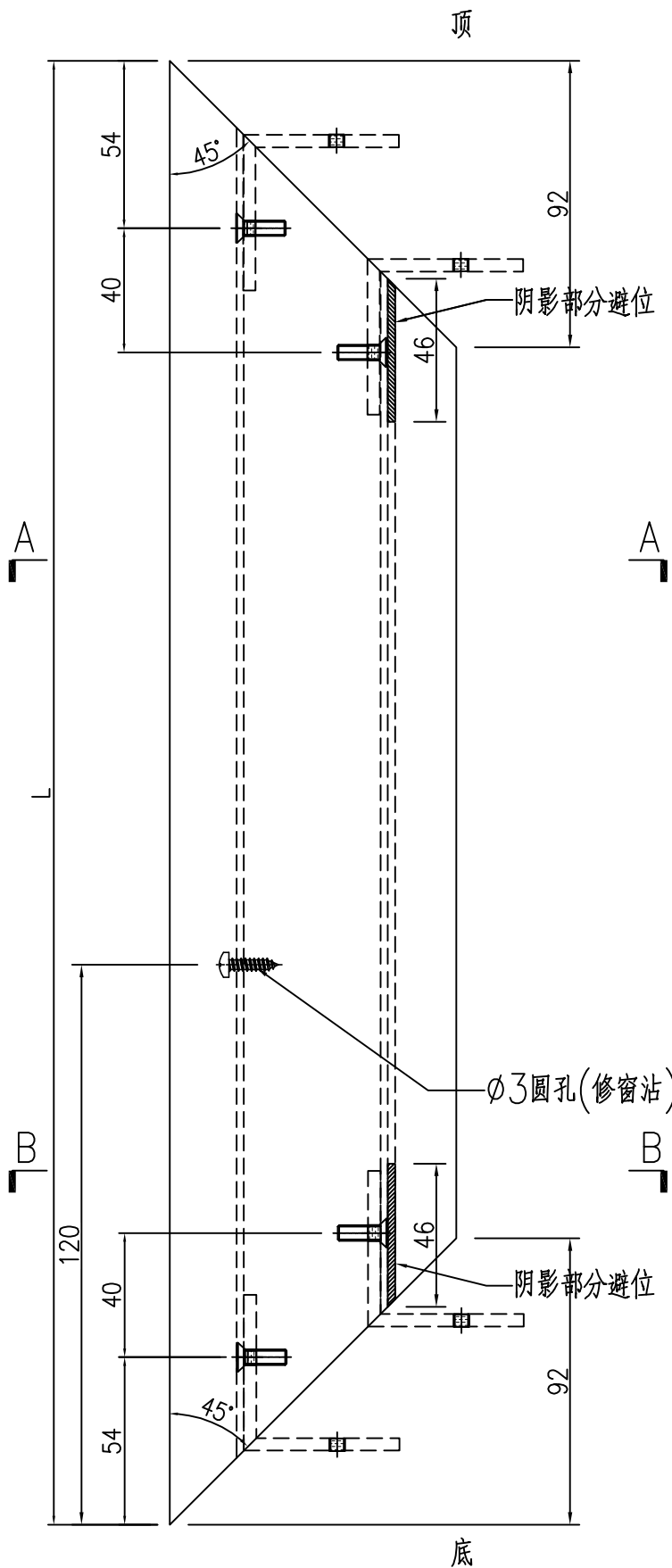
序号	物料编号	数量	长度L
1			
2			
3			
4			
5			
6			
7			
8			
9			
10			
11			
12			
13			
14			
15			
16			
17			
18			
19	X86384-W 32bR/01-3	1	1077
20			
21			
22			



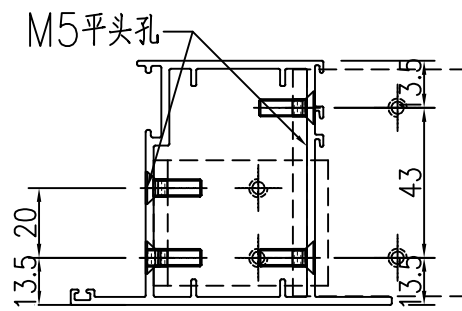
工程號	J-860	地盤	馬灣	附件
名稱	FD門玉料	採	用	
材料	X86384	地盤		
顏色	--	工廠		

類別		物料號	
制圖	LRA	2024.02.01	圖號 X86384-AL08
修改	-	-	數量 -
日期	-	-	位置
復核	-	-	
批准			

序号	物料编号	数量	长度L
1			
2			
3			
4			
5			
6			
7			
8			
9			
10			
11			
12			
13			
14			
15			
16			
17			
18			
19	X86384-W 32bR/01-4	1	1077
20			
21			



SECTION A-A

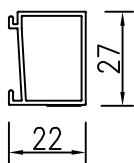


SECTION B-B

工程號	J-860	地盤	馬灣	附件
名稱	FD門玉料	採	用	
材料	X86384	地盤		
顏色	--	工廠		

 美特鋁質 有限公司 MIDI Aluminium Fabricator Ltd.				類別		物料號	
				制圖	LRA	2024.02.01	圖號 X86201-AL01
修改	-	-		復核	-	-	數量 -
日期	-	-		批准			位置

数据表见：X86201-AL01-01~02



工程號	J-860	地盤	馬灣	附件
名稱	玻璃線	探	用	
材料	X86201	地盤		
顏色	--	工廠		

 美特鋁質 有限公司 MIDI Aluminium Fabricator Ltd.				類別		物料號	
				制圖	LRA	2024.02.01	圖號 X86201-AL01-02
修改	-	-		復核	-	-	數量 -
日期	-	-		批准			位置

加工图见: X86201-AL01

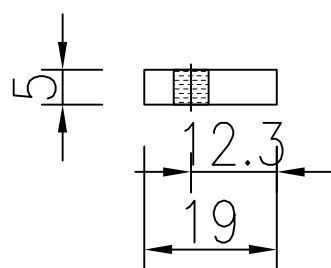
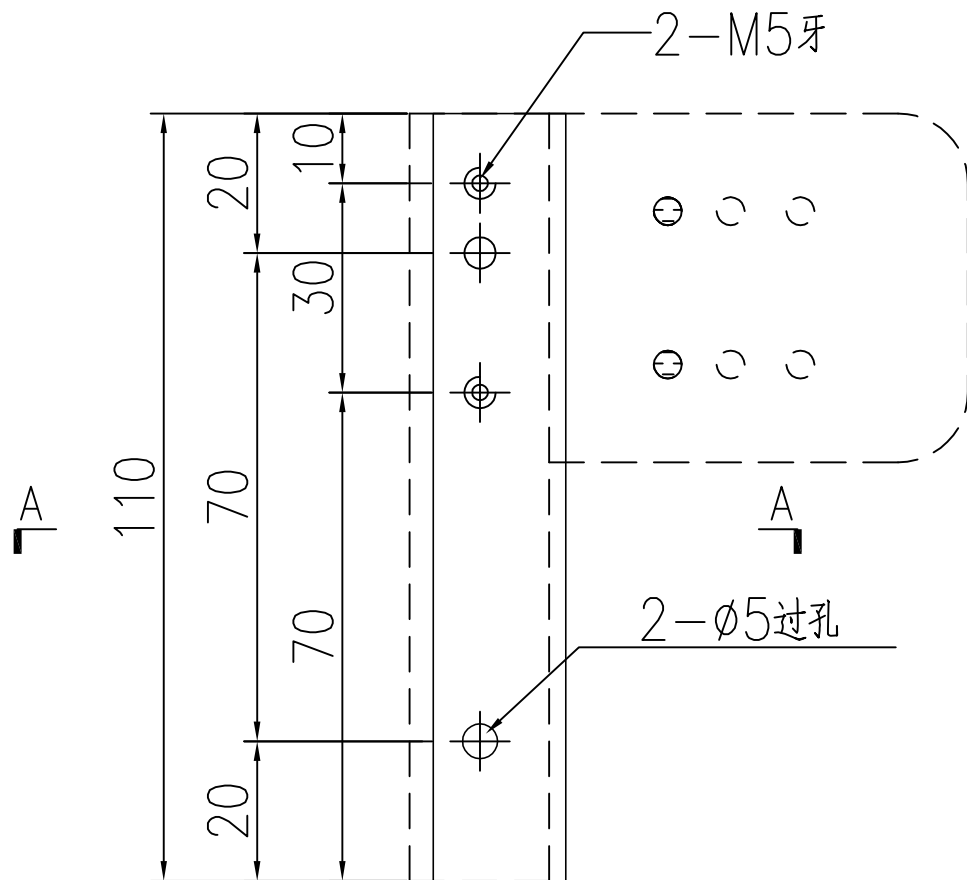
序号	物料编号	数量	长度L
101			
102			
103			
104			
105			
106			
107			
108			
109			
110			
111			
112			
113			
114			
115			
116			
117	X86201-W 32bR/01-1	1	<del>2009.5</del>
118	X86201-W 32bR/01-2	1	<del>2009.5</del>
119	X86201-W 32bR/01-3	1	893
120	X86201-W 32bR/01-4	1	893
121	}		
122	}		
123	}		
124	}		
125	}		
126	}		
127	}		
128	}		
129	}		
130	}		
131	}		
132	}		
133	}		
134	}		
135	}		
136	}		
137	}		
138	}		
139	}		
140	}		
141	}		
142	}		
143	}		
144	}		
145	}		
146	}		
147	}		
148	}		

2059.5  
2059.5

工程號	J-860	地盤	馬灣	附 件
名稱	数据表		探 用	
材 料	--		地盤	
顏 色	--		工廠	

 美特鋁質 有限公司 MIDI Aluminium Fabricator Ltd.				類別		物料號	
				制圖	LRA	2024.02.01	圖號 J860-FJ02L
修改	-	-		復核	-	-	數量 <del>92</del>
日期	-	-		批准			位置

4

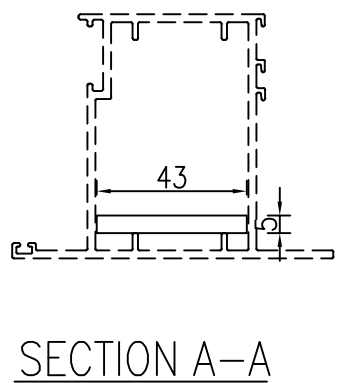
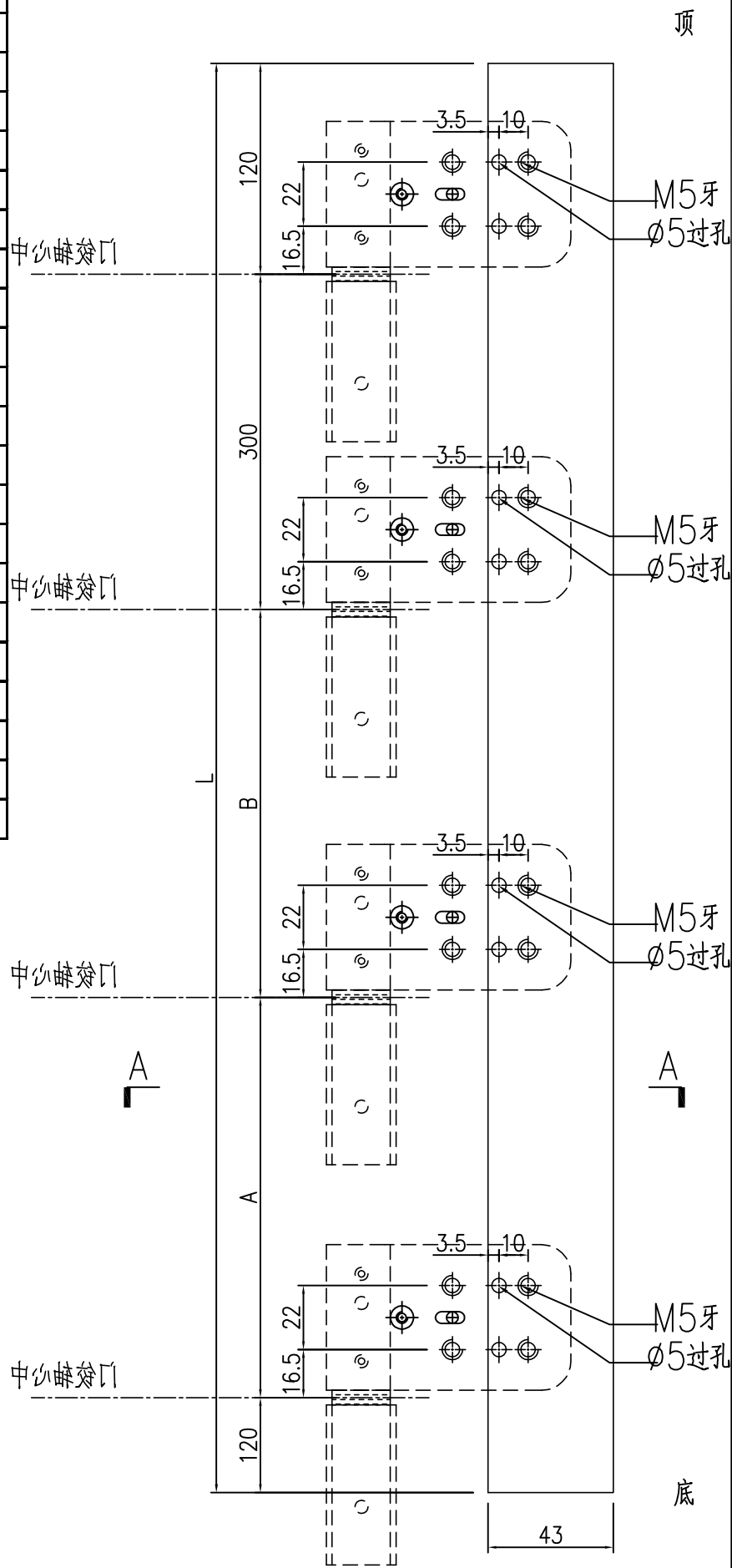


工程號	J-860	地盤	馬灣	附件
名稱	19x5mm厚铝巴		探用	
材料	--	地盤		
顏色	--	工廠		



類別		物料號	
制圖	LRA	2024.02.01	圖號 J860-FJ04
修改	-	-	數量 -
日期	-	-	位置
復核	-	-	
批准			

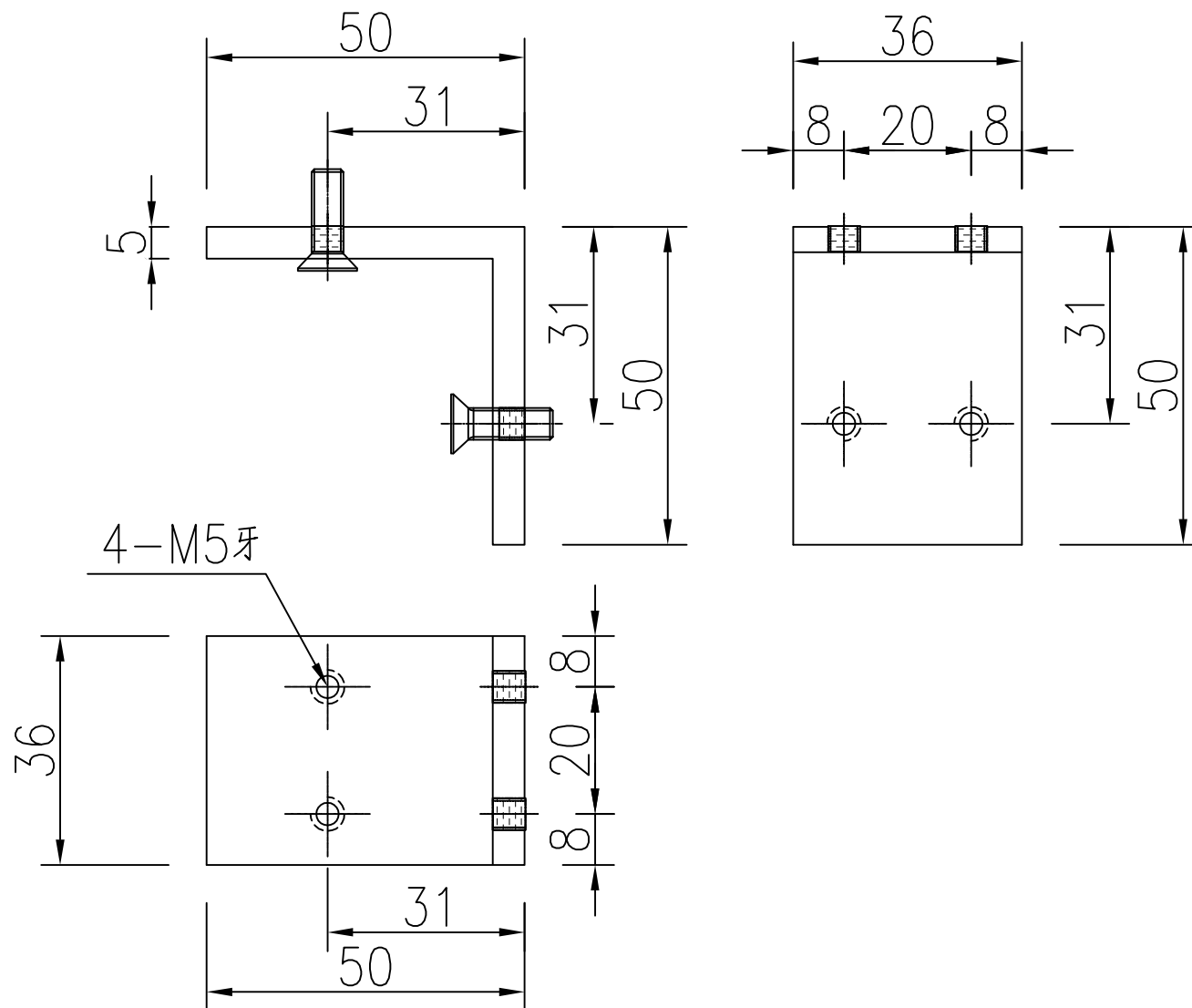
序号	物料编号	数量	长度L	A	B
1					
2					
3					
4					
5					
6					
7					
8					
9					
10					
11					
12					
13					
14					
15					
16					
17					
18			1844.5	652.25	
19	J860-W 32bR/01-1	1	<del>1794.5</del>	<del>627.25</del>	<del>627.25</del>
20			652.25		
21					



工程號	J-860	地盤	馬灣	附件
名稱	43x5mm厚铝巴		探用	
材料	--		地盤	
顏色	--		工廠	

 美特鋁質 有限公司 MIDI Aluminium Fabricator Ltd.				類別		物料號	
修改	-	-		制圖	LRA	2024.02.01	圖號 JMA0009-LJ01
日期	-	-		復核	-	-	數量 <del>152</del>
				批准			位置

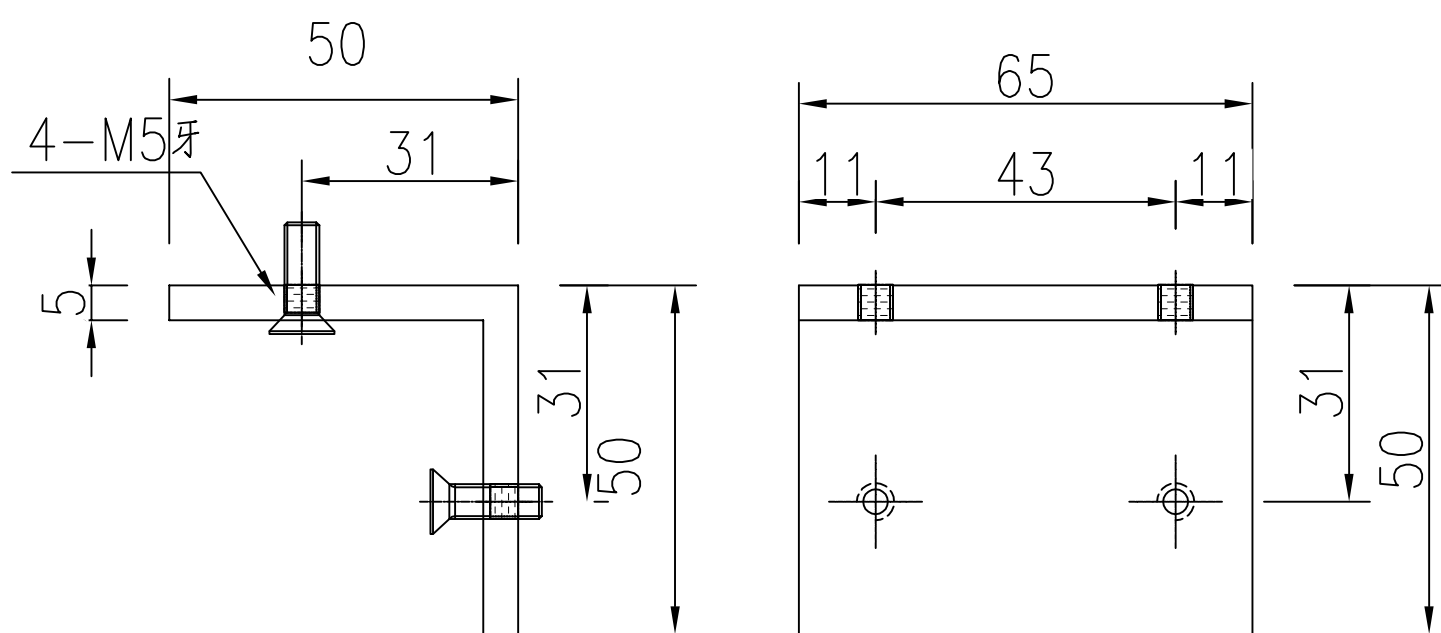
4



工程號	J-860	地盤	馬灣	附件
名稱	50x50x5厚铝角		探用	
材料	XXX	地盤		
顏色	--	工廠		

 美特鋁質 有限公司 MIDI Aluminium Fabricator Ltd.				類別		物料號	
修改	-	-		制圖	LRA	2024.02.01	圖號 JMA0009-LJ02
日期	-	-		復核	-	-	數量 <del>152</del>
				批准			位置

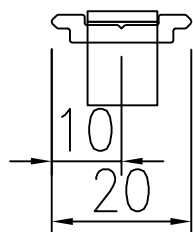
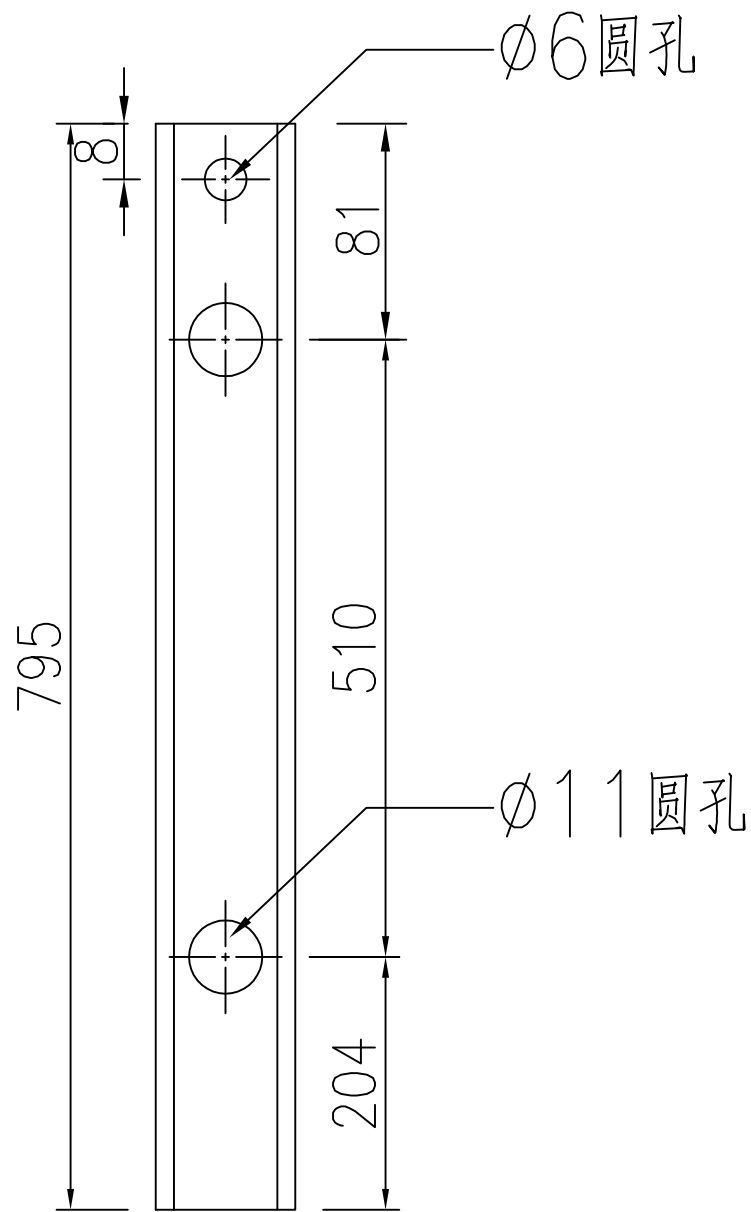
4



工程號	J-860	地盤	馬灣	附件
名稱	50x50x5厚鋁角		採用	
材料	XXX		地盤	
顏色	--		工廠	

 美特鋁質 有限公司 MIDI Aluminium Fabricator Ltd.				類別		物料號	
				制圖	LRA	2024.02.01	圖號 X85964-LB3
修改	-	-		復核	-	-	數量 <del>22</del>
日期	-	-		批准			位置

1

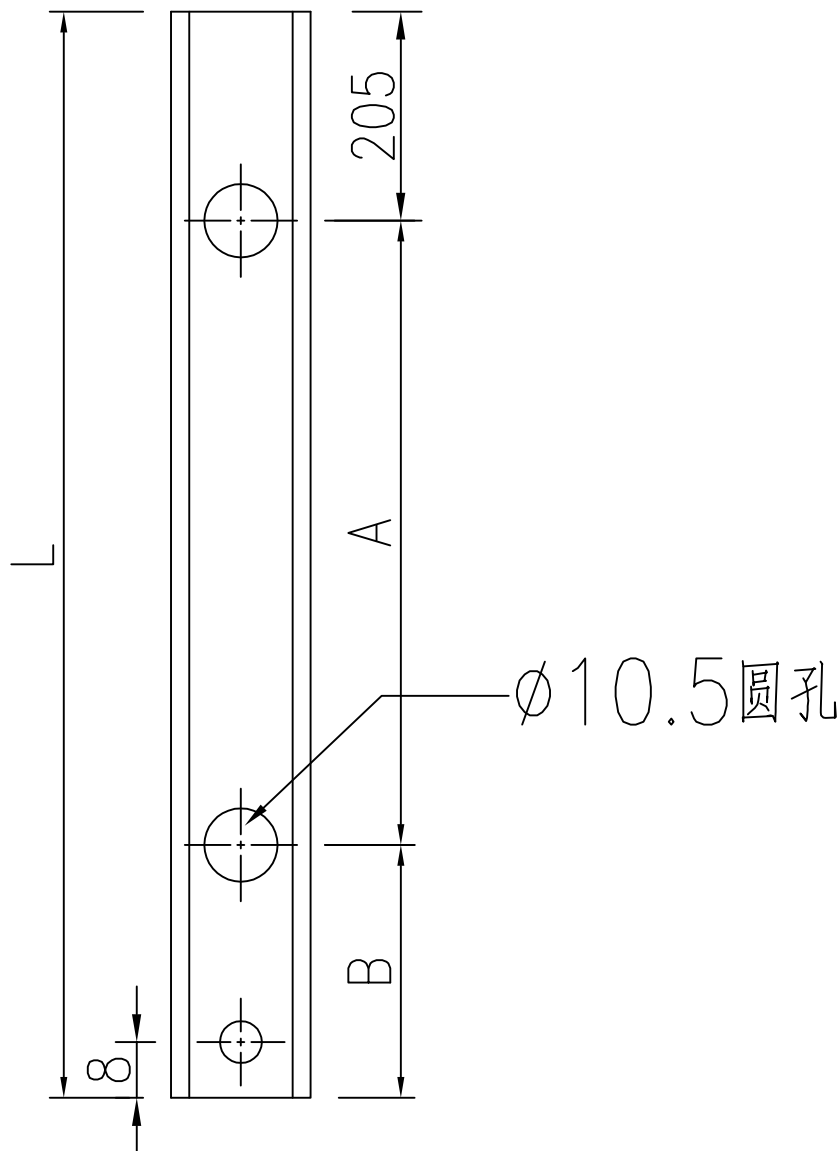


工程號	J-860	地盤	馬灣	附件
名稱	拉巴加工圖		探用	
材料	X85964	地盤		
顏色	--	工廠		



類別		物料號	
制圖	LRA	2024.02.01	圖號 X85964-LB4
修改	-	-	數量 -
日期	-	-	位置
復核	-	-	
批准			

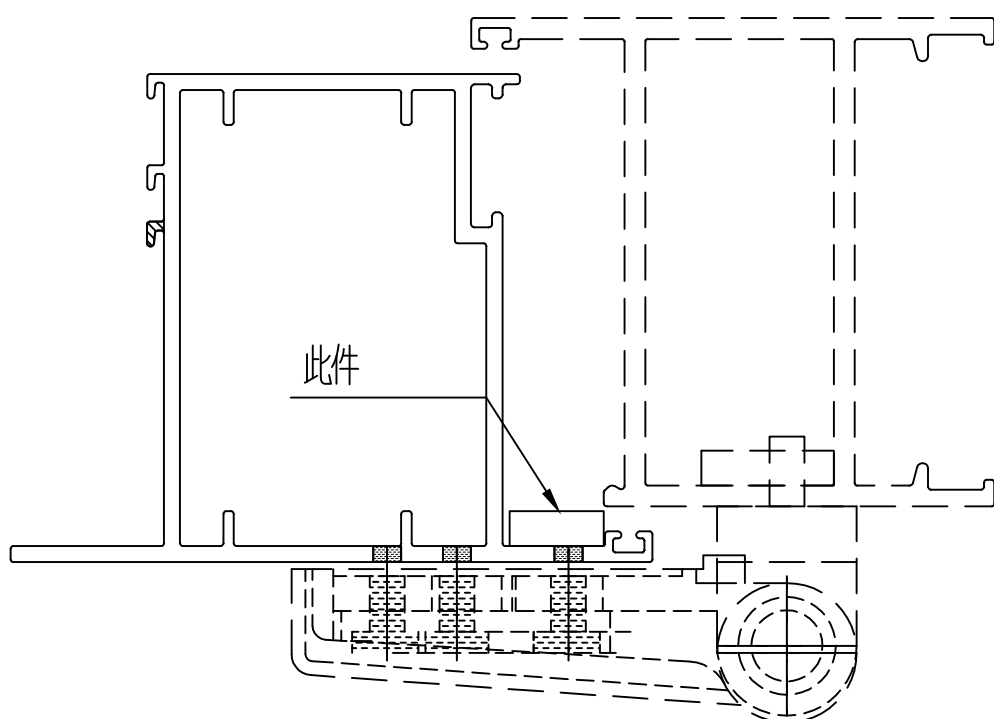
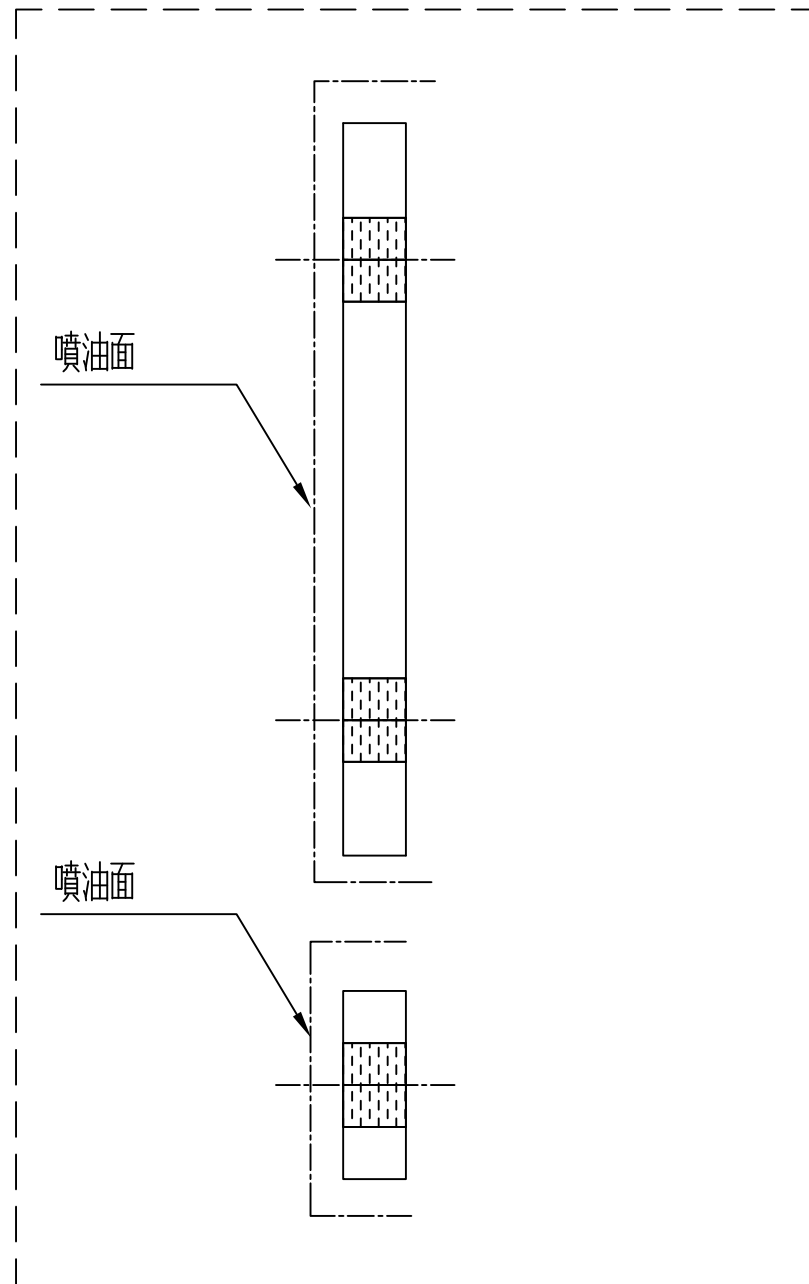
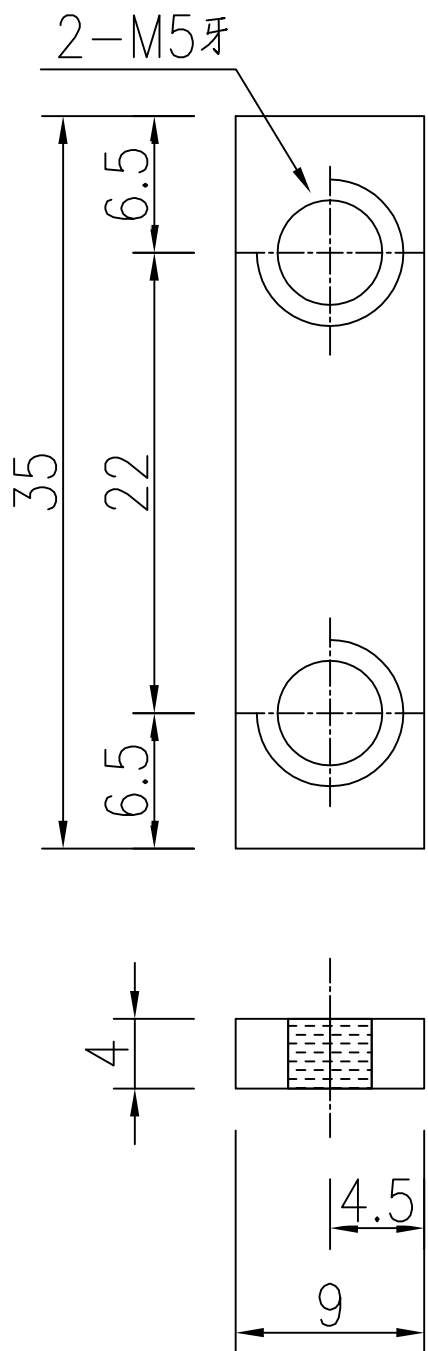
序号	物料编号	数量	长度L	A	B
1					
2					
3					
4					
5					
6					
7					
8					
9					
10					
11					
12					
13					
14					
15					
16					
17					
18					
19					
20					
21					
22					
23					
24					
25					
26					
27					
28					
29					
30					
31			908.5		
32	X85964-W 32bR/01-LB2	1	<del>858.5</del>	534.5	119
33				584.5	
34					
35					



工程號	J-860	地盤	馬灣	附件
名稱	拉巴加工圖	採用		
材料	X85964	地盤		
顏色	--	工廠		

 美特鋁質 有限公司 MIDI Aluminium Fabricator Ltd.				類別		物料號	
修改	-	-		制圖	LRA	2024.02.01	圖號 LB-04
日期	-	-		復核	-	-	數量 <del>38</del>
				批准			位置

4

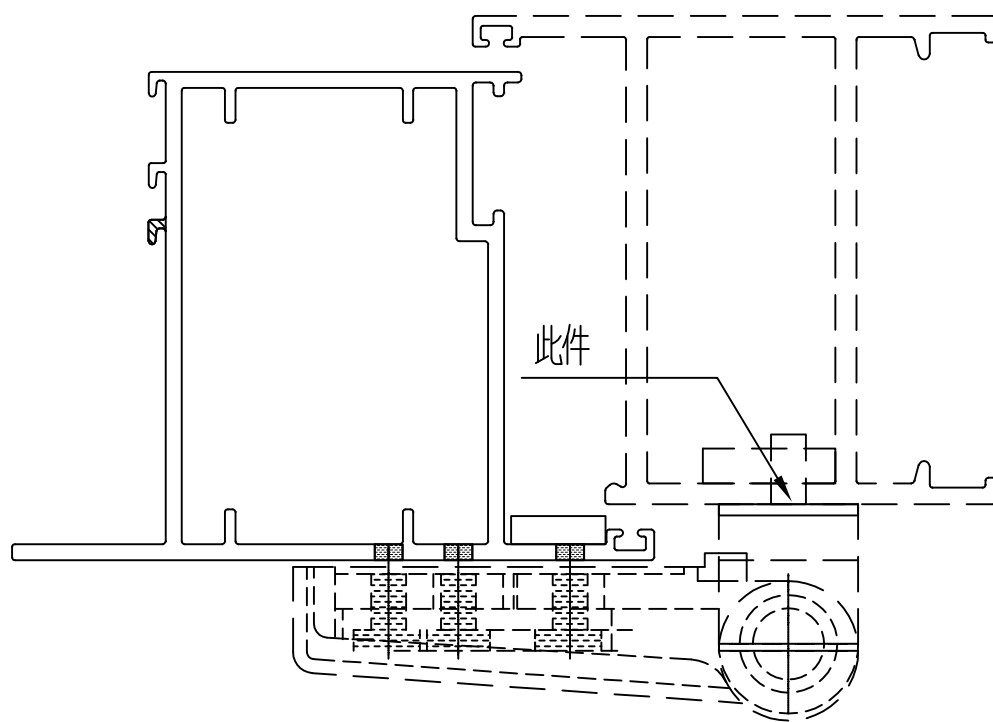
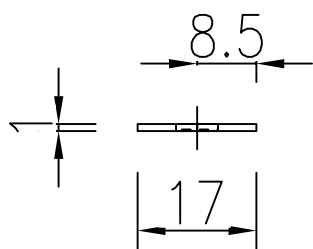
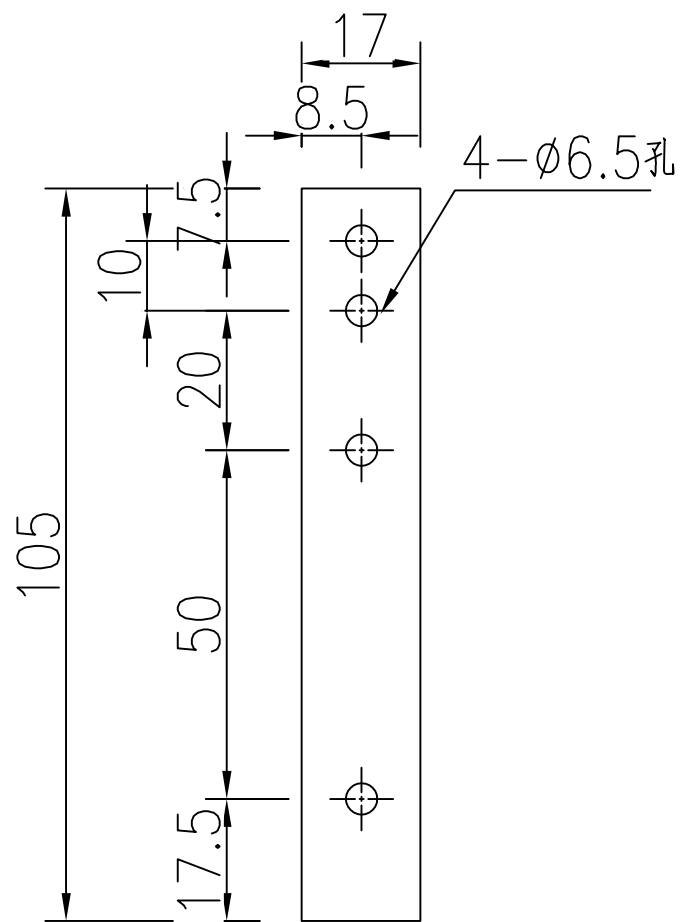


用庫存料切后噴油加工

工程號	J-860	地盤	馬灣	附件
名稱	35x9x4厚鋁巴	採	用	
材料	4MM鋁巴	地盤		
顏色	UCT205600SC-3	工廠		

 美特鋁質 有限公司 MIDI Aluminium Fabricator Ltd.				類別		物料號	
修改	-	-		制圖	LRA	2024.02.01	圖號 LB-05
日期	-	-		復核	-	-	數量 <del>38</del>
				批准			位置

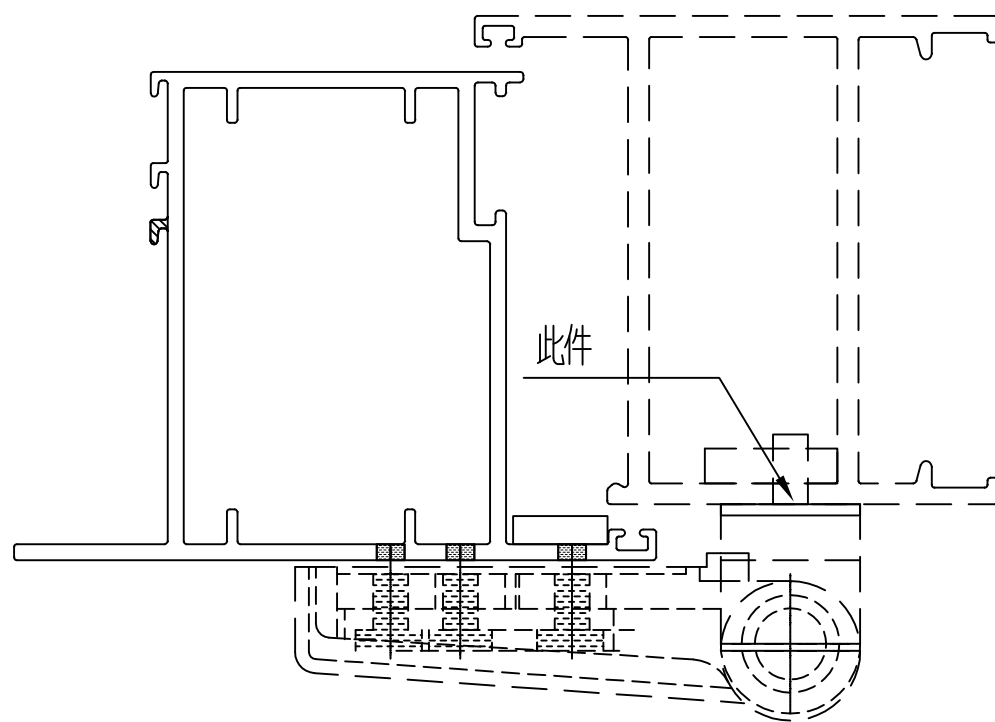
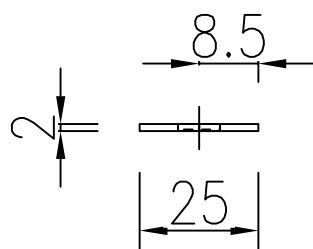
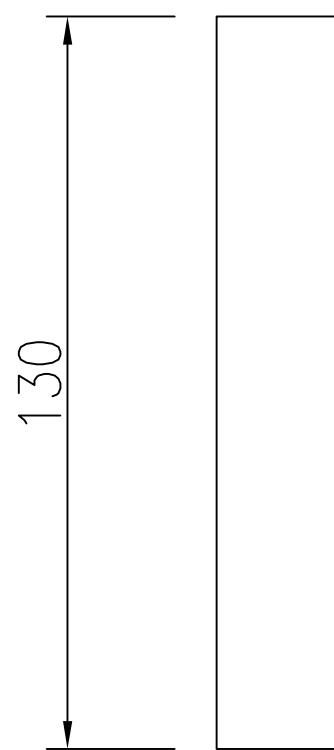
4



工程號	J-860	地盤	馬灣	附件
名稱	105x17x1厚鋁巴		探用	
材料	1MM鋁巴		地盤	
顏色	--		工廠	

 美特鋁質 有限公司 MIDI Aluminium Fabricator Ltd.				類別		物料號	
修改	-	-		制圖	LRA	2024.02.01	圖號 LB-06
日期	-	-		復核	-	-	數量 <del>38</del>
				批准			位置

4



工程號	J-860	地盤	馬灣	附件
名稱	135x25x2厚鋁巴		採用	
材料	2MM鋁巴		地盤	
顏色	--		工廠	