



工程指示 / 要求簡箋 ENGINEER INSTRUCTIONS(E.I.)

工程指示編號:	EI- 7810	修改版本:	-
	HK- 0914		
工程編號:	J 860	工程名稱:	馬灣(村屋)
收件人:	生統	發件人:	nero
工程項目:	FD門 - 廠用鋁料加工圖 窗號: W31R-07 位置: LOT 16-2F	日期:	21/05/2024

<input type="checkbox"/> 原合約工程包	<input type="checkbox"/> 原合約工程加 / 減賬 QT-	<input type="checkbox"/> 新工程報價 QT-
---------------------------------	--	------------------------------------

信件批核號碼/圖紙參考編號:	批核模具圖紙編號:
客戶指示附件:	管理內部批簽署:

<input type="checkbox"/> 初步鋁料 B.M.	<input type="checkbox"/> 加工拆圖, 然後生產	<input type="checkbox"/> 尺寸表
<input type="checkbox"/> 正式鋁料 B.M.	<input type="checkbox"/> 技術上資料 / 指示	<input type="checkbox"/> 報價
<input type="checkbox"/> 配件 B.M.	<input type="checkbox"/> 樣辦或貨品說明書	<input type="checkbox"/> 分判合約
<input type="checkbox"/> 其他:		

內容: 請按附件資料生產加工, 送地盤。
完成上列要求日期: 30/5/2024

國內

<input type="checkbox"/> 生產技術總監	<input type="checkbox"/> 連附件	<input type="checkbox"/> 技術部	<input type="checkbox"/> 連附件	<input type="checkbox"/> 生產部	<input type="checkbox"/> 連附件
<input type="checkbox"/> 採購部	<input type="checkbox"/> 連附件	<input checked="" type="checkbox"/> 生產統籌部	<input checked="" type="checkbox"/> 連附件	<input type="checkbox"/> 報關組	<input type="checkbox"/> 連附件
<input type="checkbox"/> 質檢部	<input type="checkbox"/> 連附件	<input type="checkbox"/> 會計部	<input type="checkbox"/> 連附件	<input type="checkbox"/> 機械設計部	<input type="checkbox"/> 連附件
<input type="checkbox"/> 香港辦	<input type="checkbox"/> 連附件	<input type="checkbox"/> 其他:			

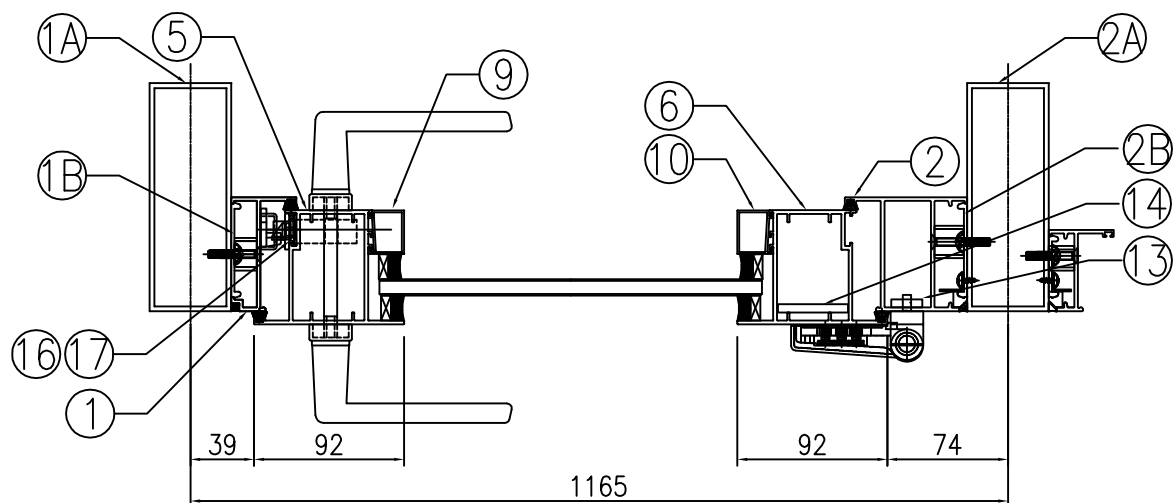
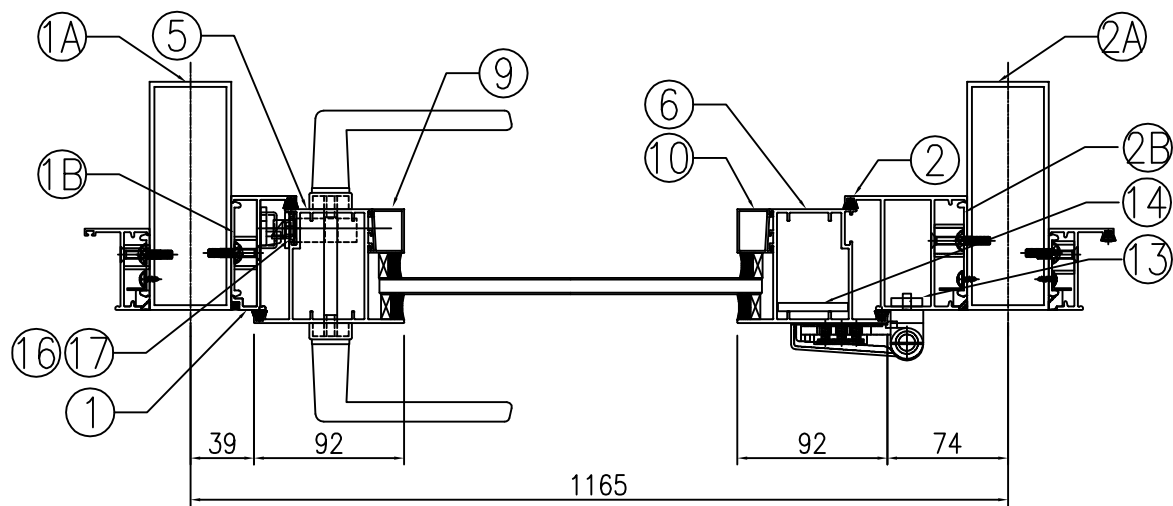
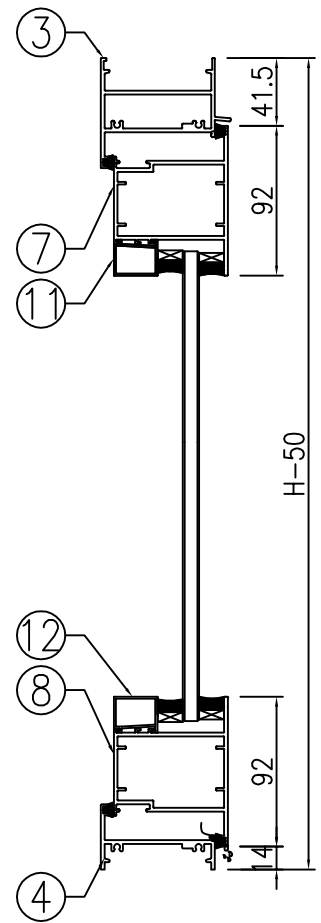
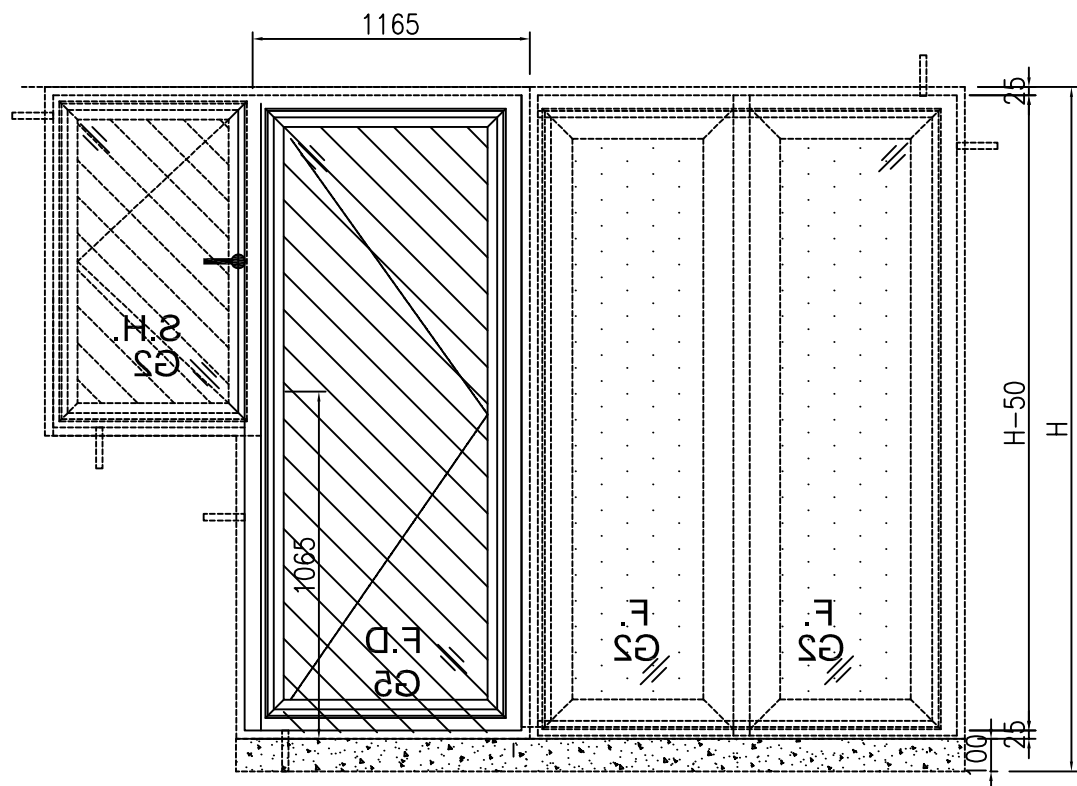
香港

<input type="checkbox"/> 行政部	<input type="checkbox"/> 連附件	<input type="checkbox"/> 會計部	<input type="checkbox"/> 連附件	<input type="checkbox"/> 統籌部	<input type="checkbox"/> 連附件	<input type="checkbox"/> 工程部	<input type="checkbox"/> 連附件
<input type="checkbox"/> 採購部	<input type="checkbox"/> 連附件	<input type="checkbox"/> QS部	<input type="checkbox"/> 連附件	<input checked="" type="checkbox"/> 地盤管理	<input checked="" type="checkbox"/> 連附件	<input type="checkbox"/> 維修部	<input type="checkbox"/> 連附件

*發件人簽署:	h	*組別成員批核簽署:	
傳遞編號:	HK0914	項目經理簽署:	

類別		物料號	
制圖	LRA	2023.11.12	圖號 860-FD-Z50R
修改	-	-	數量
日期	-	-	位置
復核	-	-	
批准			

表格數據見：860-FD-Z50R/1



工程號	J-860	地盤	馬灣	附件
名稱	門玉組裝圖		探用	
材料	--	地盤		
顏色	--	工廠		

 <b>美特鋁質</b> 有限公司 MIDI Aluminium Fabricator Ltd.				類別		物料號	
				制圖	LRA	2023.11.12	圖號 860-FD-Z50R/1
修改	-	-		復核	-	-	數量
日期	-	-		批准			位置

窗号: W31R-07

序號	料號	名稱	出筍	長度L (mm)	支/幅	加工說明	备注
				洞口高H	1940	幅数	1幅
						位置	楼层: 2F
							LOT 15A-2F
1	X86007	70生夹企	直口	1890	1	X86007-W31R/07-1	
1A	JMFG0046	70中柱	直口	1890	1	JMFG0046-W31R/07-1	
1B	X86529	夹企扣脚	直口	1890	1	X86529-W31R/07-1	
2	X86383	70FD门边企料	直口	1890	1	X86383-W31R/07-1	
2A	JMFG0046	70中柱	直口	1890	1	JMFG0046-W31R/07-2	
2B	X86529	夹企扣脚	直口	1890	1	X86529-W31R/07-2	
3	X86269	70FD门顶横料	避位	1054	1	X86269-W31R/07-1	
4	X86022	70生底横	避位	1044	1	X86022-W31R/07-1	
門玉用料							
5	X86384	FD門玉料	45°	1834.5	1	X86384-W31R/07-1	
6	X86384	FD門玉料	45°	1834.5	1	X86384-W31R/07-2	
7	X86384	FD門玉料	45°	1052	1	X86384-W31R/07-3	
8	X86384	FD門玉料	45°	1052	1	X86384-W31R/07-4	
9	X86201	玻璃线	直口	1689.5	1	X86201-W31R/07-1	
10	X86201	玻璃线	直口	1689.5	1	X86201-W31R/07-2	
11	X86201	玻璃线	直口	868	1	X86201-W31R/07-3	
12	X86201	玻璃线	直口	868	1	X86201-W31R/07-4	
FD門配套型材用料							
13	19x5mm厚铝巴		直口	110	4	J860-FJ02R	
14	43x5mm厚铝巴		直口	1474.5	1	J860-W31R/07-1	
15	JMA0009	50x50x5mm鋁角	直口	36	4	JMA0009-LJ01	FD门组框码
15a	JMA0009	50x50x5mm鋁角	直口	65	4	JMA0009-LJ02	FD门组框码
16	X85964	拉巴	直口	695	1	X85964-LB1	
17	X85964	拉巴	直口	638.5	1	X85964-W31R/07-LB2	

工程號	J-860	地盤	馬灣	附件	組裝圖見: 860-FD-Z50R
名稱	門玉組裝圖		採用		
材料	--		地盤		
顏色	--		工廠		





 美特鋁質 有限公司 MIDI Aluminium Fabricator Ltd.				類別		物料號		
				制圖	LRA	2024.02.01	圖號	X86383-AL01-01
修改	-	-		復核	-	-	數量	-
日期	-	-		批准			位置	

加工图见: X86007-AL01

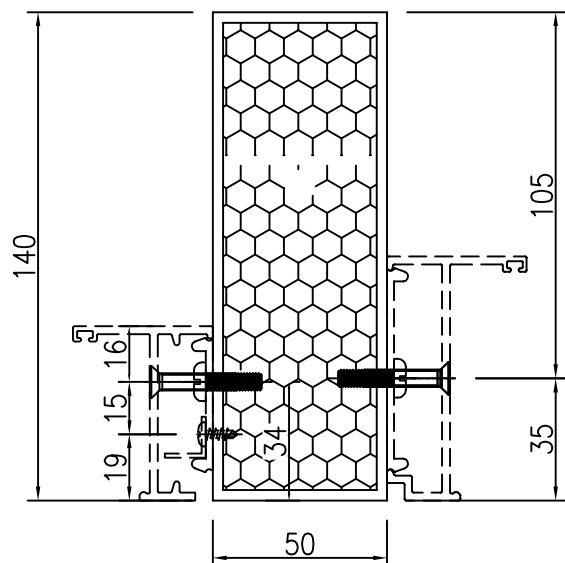
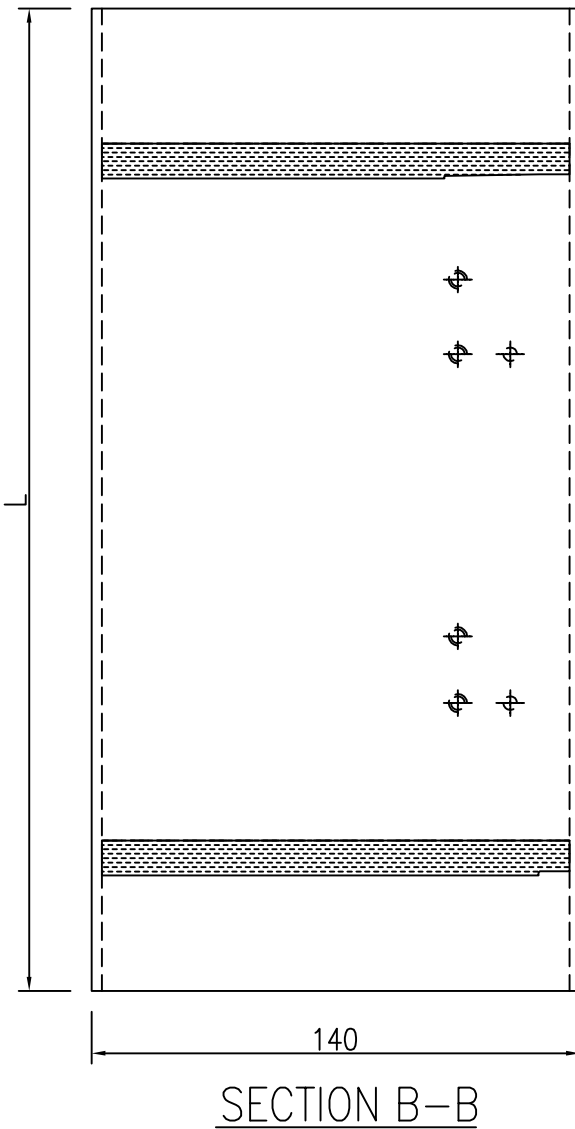
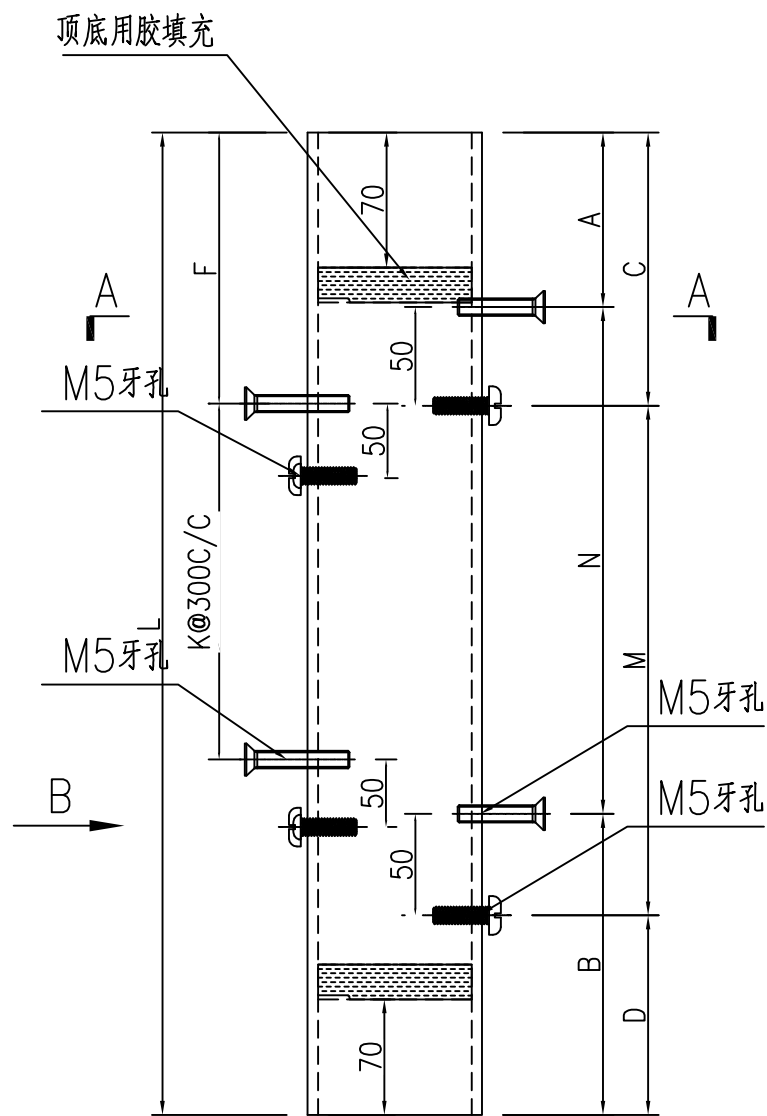
序号	物料编号	数量	长度L	A		N		B	C	D
1										
2										
3										
4										
5										
6										
7	X86007-W 31R/07-1	1	1890	195	300	x	5	195	460	314.5
8										

工程號	J-860	地盤	馬灣	附件
名稱	数据表		探用	
材料	--		地盤	
顏色	--		工廠	



類別		物料號	
制圖	LRA	2024.02.01	圖號 JMFG0046-AL01
修改	-	-	數量 -
日期	-	-	位置
復核	-	-	
批准			

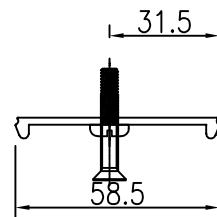
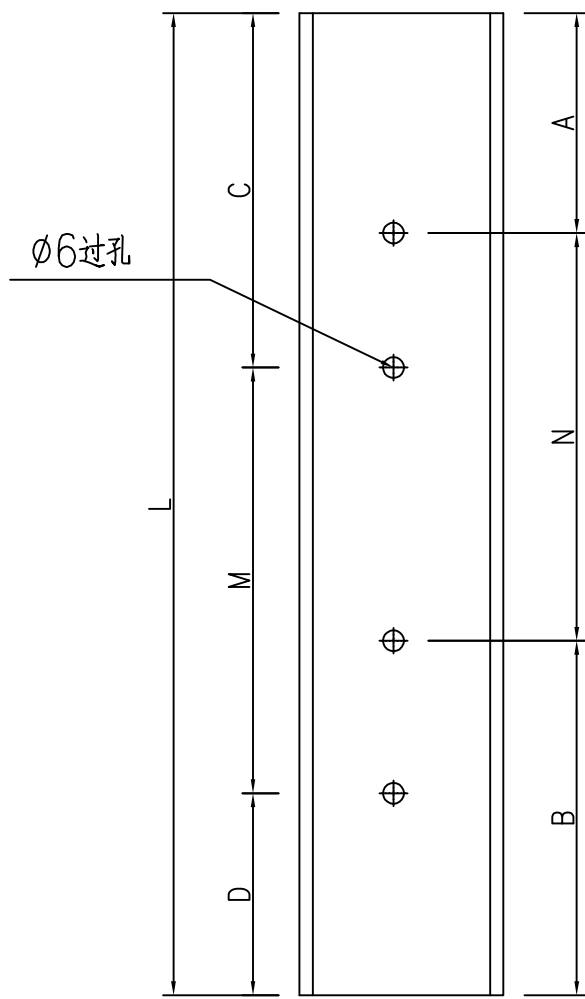
序号	物料编号	数量	长度L	A	N	B	C	M	D	F	K	扣脚编号						
1																		
2																		
3																		
4	JMFG0046-W 31R/07-1	1	1890	195	300	x	5	195	245	300	x	5	145	170	300	x	3	X86529-W 31R/07-1



SECTION A-A

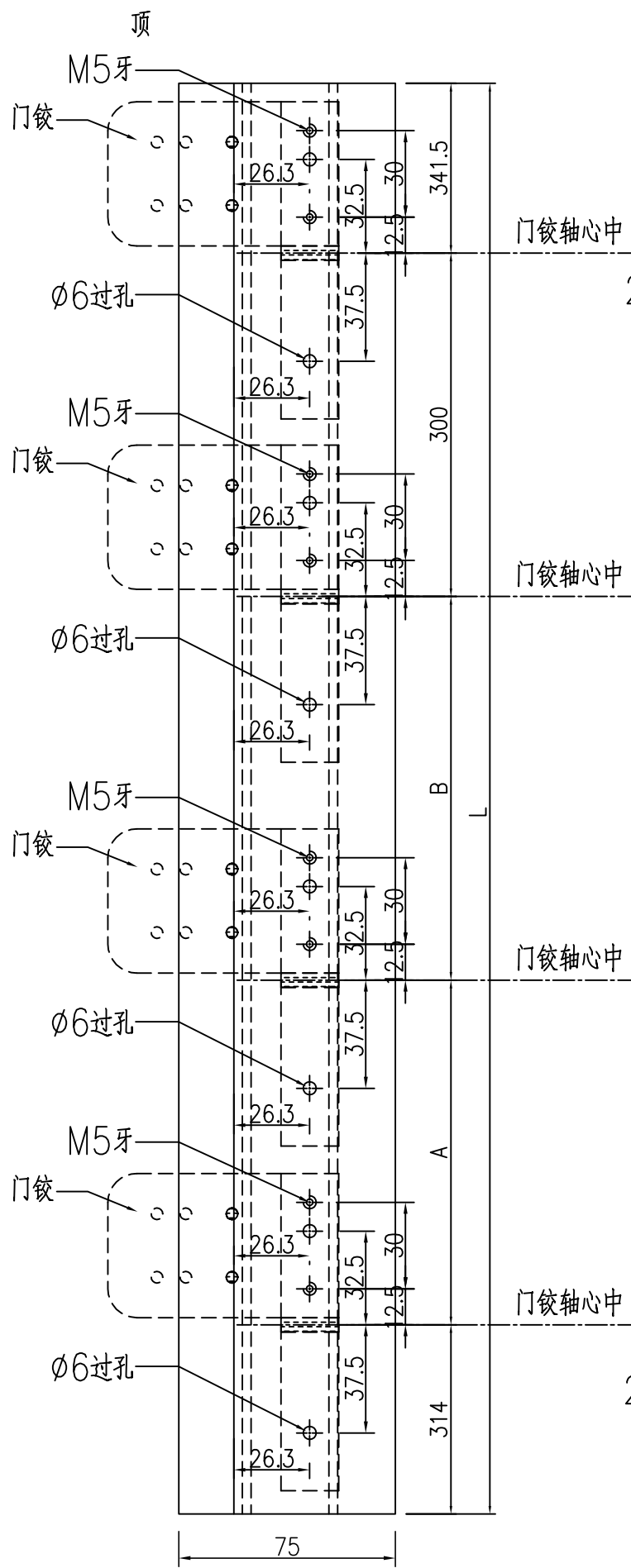
工程號	J-860	地盤	馬灣	附件
名稱	70中柱	採	用	
材料	JMFG0046	地盤		
顏色	--	工廠		

 美特鋁質 有限公司 MIDI Aluminium Fabricator Ltd.				類別		物料號									
				制圖	LRA	2024.02.01	圖號	X86529-AL01							
修改	-	-		復核	-	-	數量	-							
日期	-	-		批准			位置								
序号	物料编号	数量	长度L	A		N		B		C		M		D	
1															
2															
3															
4	X86529-W 31R/07-1	1	1890	195	300	x	5	195		245		300	x	5	145
5															
6															
7															
8															
9															
10															

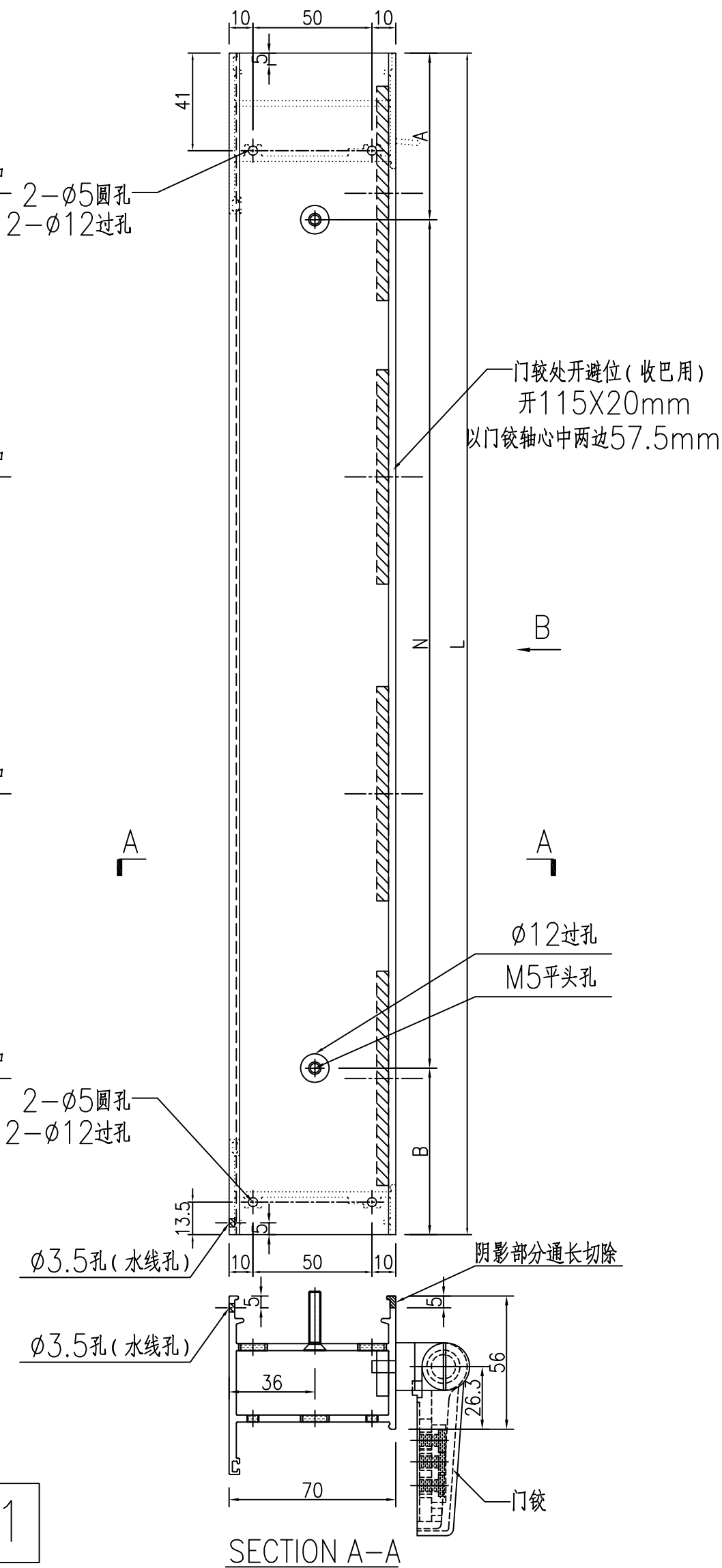


工程號	J-860	地盤	馬灣	附件
名稱	夾企扣脚	探	用	
材料	X86529	地盤		
顏色	--	工廠		

類別		物料號	
制圖	LRA	2024.02.01	圖號 X86383-AL06
修改	-	-	數量 -
日期	-	-	位置



VIEW B-B



SECTION A-A

数据表见: X86383-AL06-01

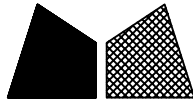
工程號	J-860	地盤	馬灣	附件
名稱	70FD门边企料		採用	
材料	X86383		地盤	
顏色	--		工廠	

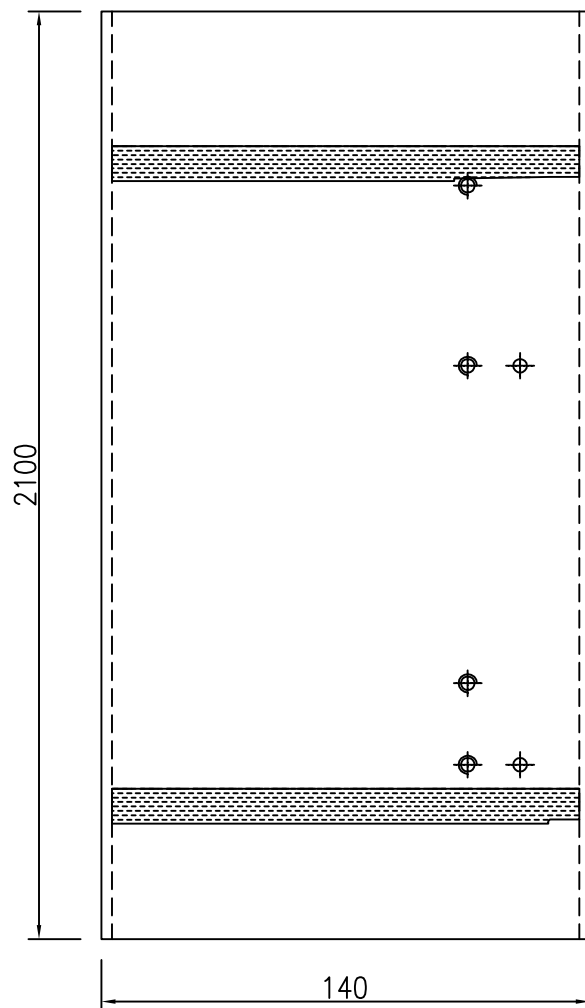
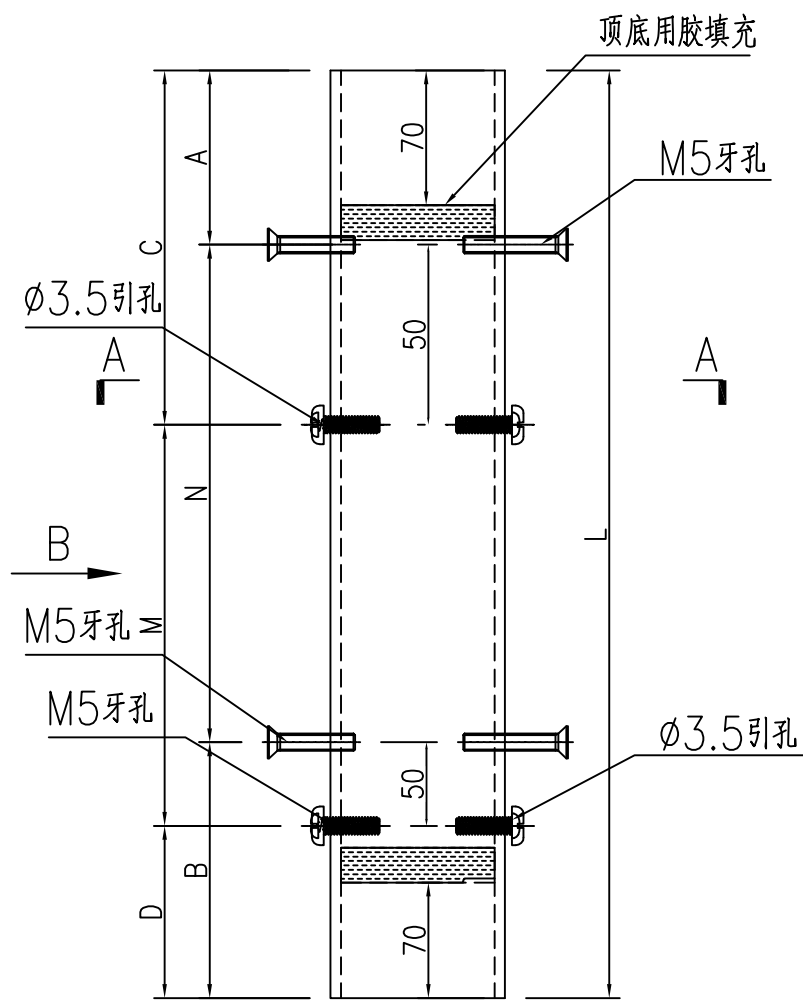
 美特鋁質 有限公司 MIDI Aluminium Fabricator Ltd.				類別		物料號		
				制圖	LRA	2024.02.01	圖號	X86383-AL06-01
修改	-	-		復核	-	-	數量	-
日期	-	-		批准			位置	

加工图见: X86383-AL06

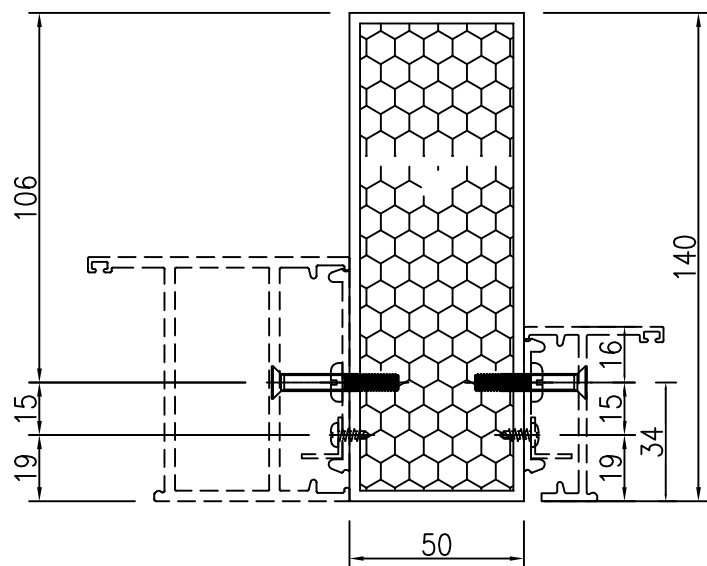
序号	物料编号	数量	长度L	A		N		B	A	B
1										
2										
3										
4	X86383-W 31R/07-1	1	1890	195	300	x	5	195	467.25	467.25
5										
6										

工程號	J-860	地盤	馬灣	附件
名稱	数据表		探用	
材料	--		地盤	
顏色	--		工廠	

 美特鋁質 有限公司 MIDI Aluminium Fabricator Ltd.				類別		物料號		圖號	JMFG0046-AL03					
修改	-	-		制圖	LRA	2024.02.01		數量	-					
日期	-	-		復核	-	-		位置						
批准														
序号	物料编号	数量	长度L	A	N	B	C	M	D	扣脚编号				
1														
2														
3														
4	M FG0046-W 31R/07-2	1	1890	195	300	x	5	195	245	300	x	5	145	X86529-W 31R/07-2
5														

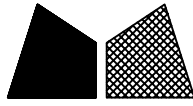


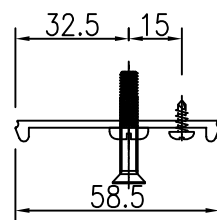
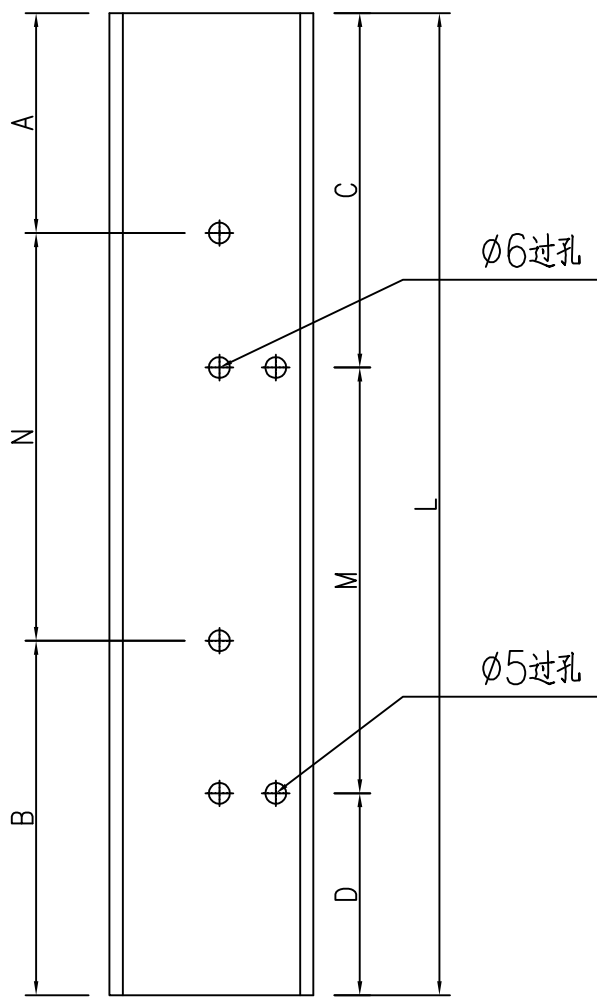
SECTION B-B



SECTION A-A

工程號	J-860	地盤	馬灣	附件
名稱	70中柱	採	用	
材料	JMFG0046	地盤		
顏色	--	工廠		

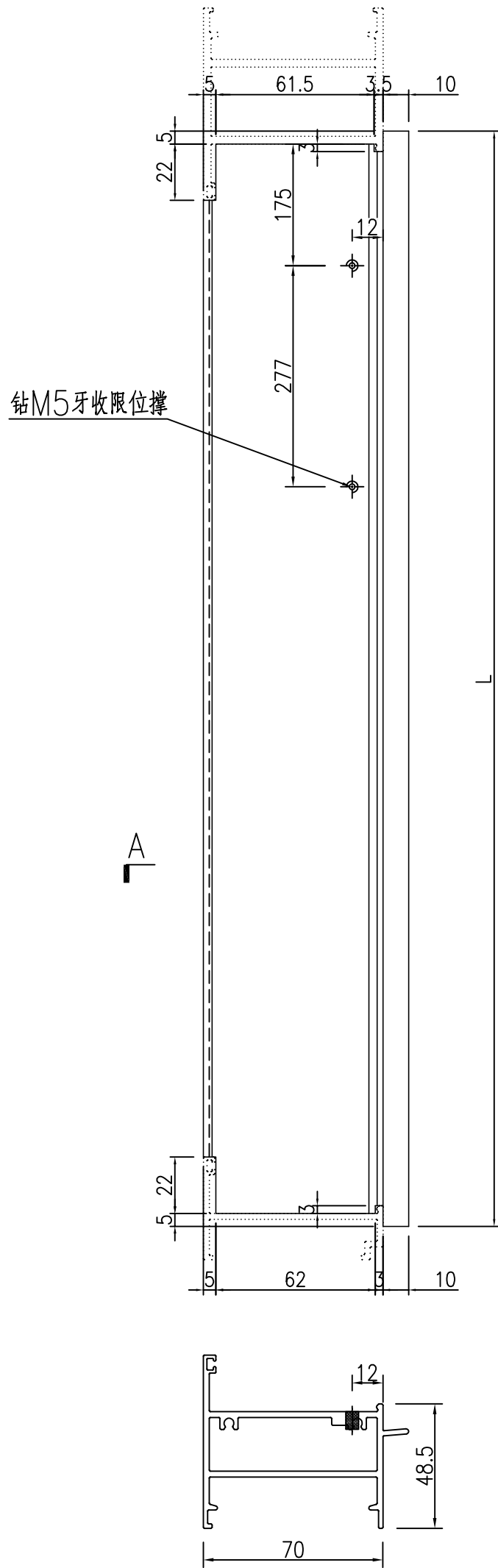
 美特鋁質 有限公司 MIDI Aluminium Fabricator Ltd.				類別		物料號							
				制圖	LRA	2024.02.01	圖號	X86529-AL02R					
修改	-	-		復核	-	-	數量	-					
日期	-	-		批准			位置						
序号	物料编号	数量	长度L	A		N		B	C		M		D
1													
2													
3													
4	X86529-W 31R/07-2	1	1890	195	300	x	5	195	245	300	x	5	145
5													
6													
7													



工程號	J-860	地盤	馬灣	附件
名稱	夾企扣脚	探	用	
材料	X86529	地盤		
顏色	--	工廠		

類別		物料號	
制圖	LRA	2024.02.01	圖號 X86269-AL02
修改	-	-	數量 -
日期	-	-	位置
	復核	-	
	批准		

序号	物料编号	数量	长度L
1			
2			
3			
4			
5			
6			
7	X86269-W 31R/07-1	1	1054
8			
9			
10			
11			



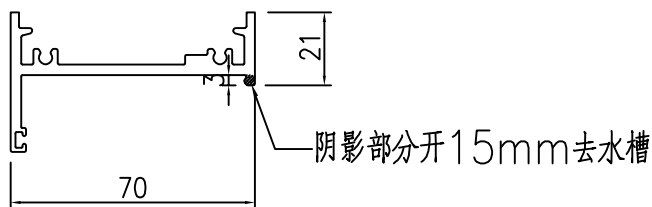
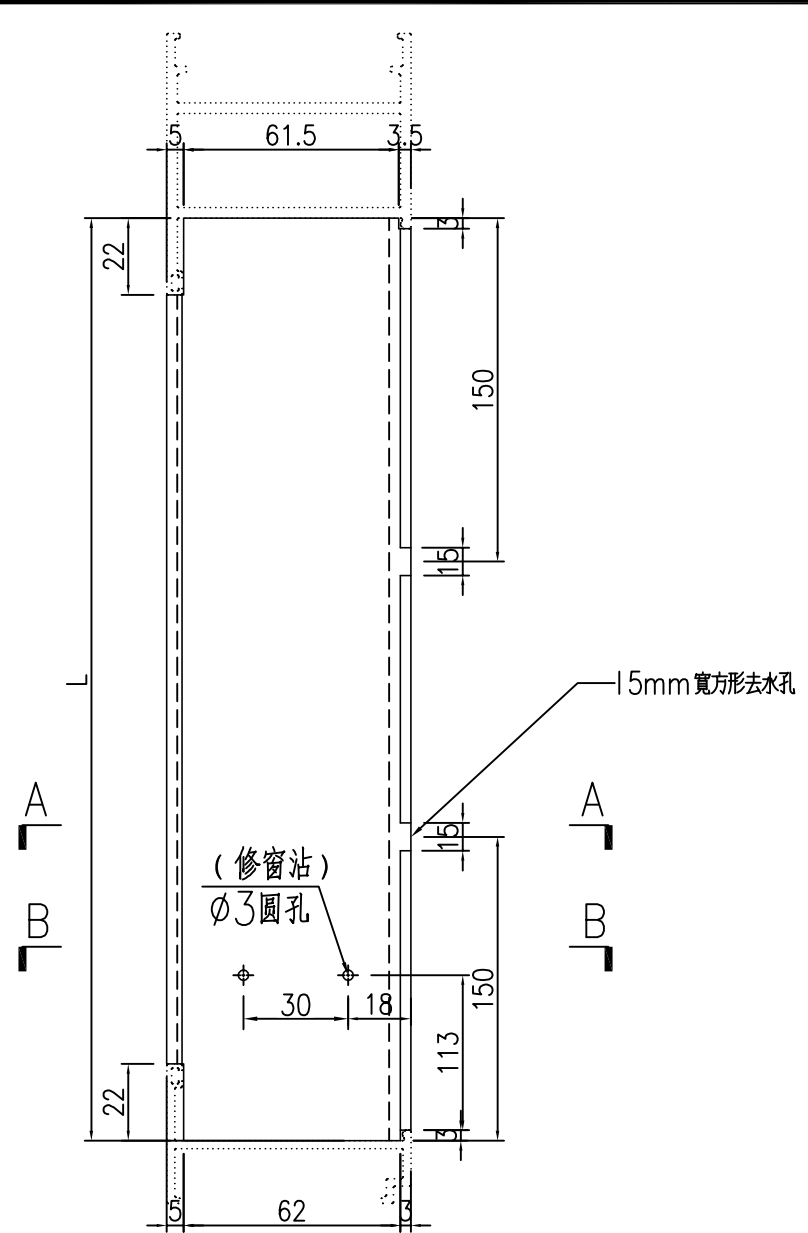
SECTION A-A

工程號	J-860	地盤	馬灣	附件
名稱	70FD門頂橫料		採用	
材料	X86269	地盤		
顏色	--	工廠		

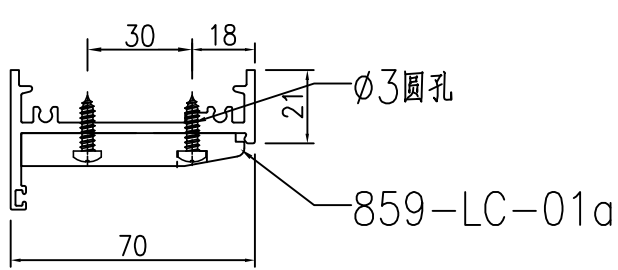


類別		物料號	
制圖	LRA	2024.02.01	圖號 X86022-AL02
修改	-	-	數量 -
日期	-	-	位置
復核	-	-	
批准			

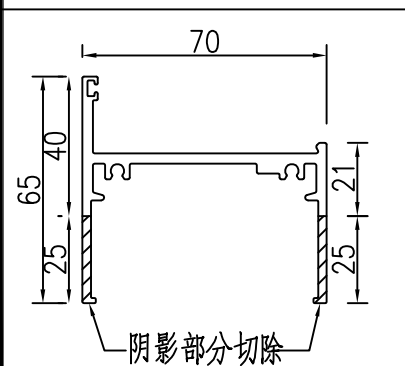
序号	物料编号	数量	长度L
1			
2			
3			
4			
5			
6			
7			
8	X86022-W 34cR/07-1	1	1044
9			
10			
11			



SECTION A-A



SECTION B-B

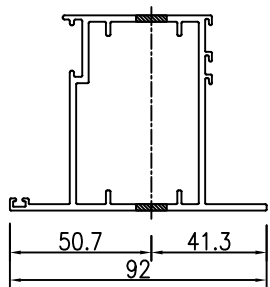
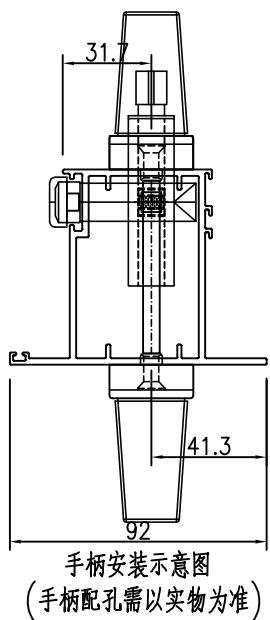
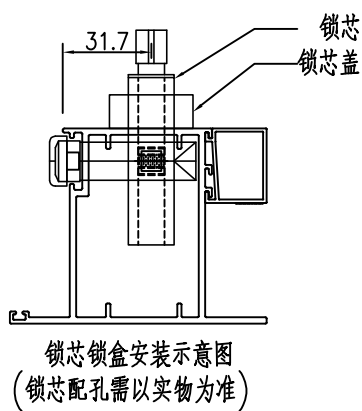
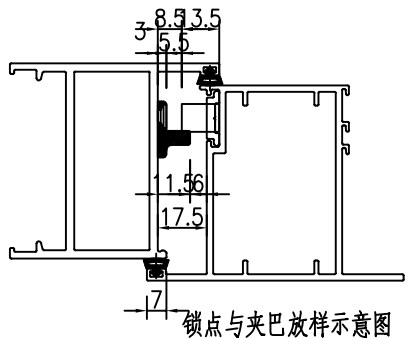


X86022 70生底橫

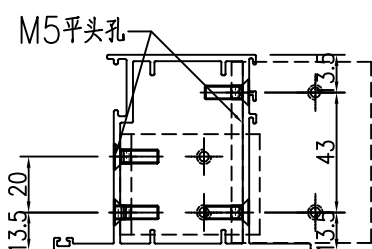
工程號	J-860	地盤	馬灣	附件
名稱	70生底橫	採用		
材料	X86022	地盤		
顏色	--	工廠		

類別		物料號	
制圖	LRA	2024.02.01	圖號 X86384-AL01
修改	-	-	數量 -
日期	-	-	位置

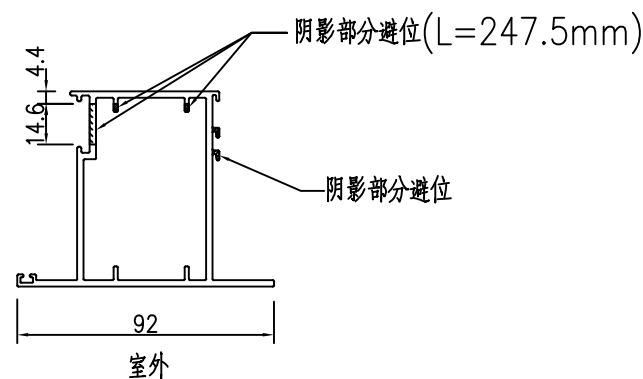
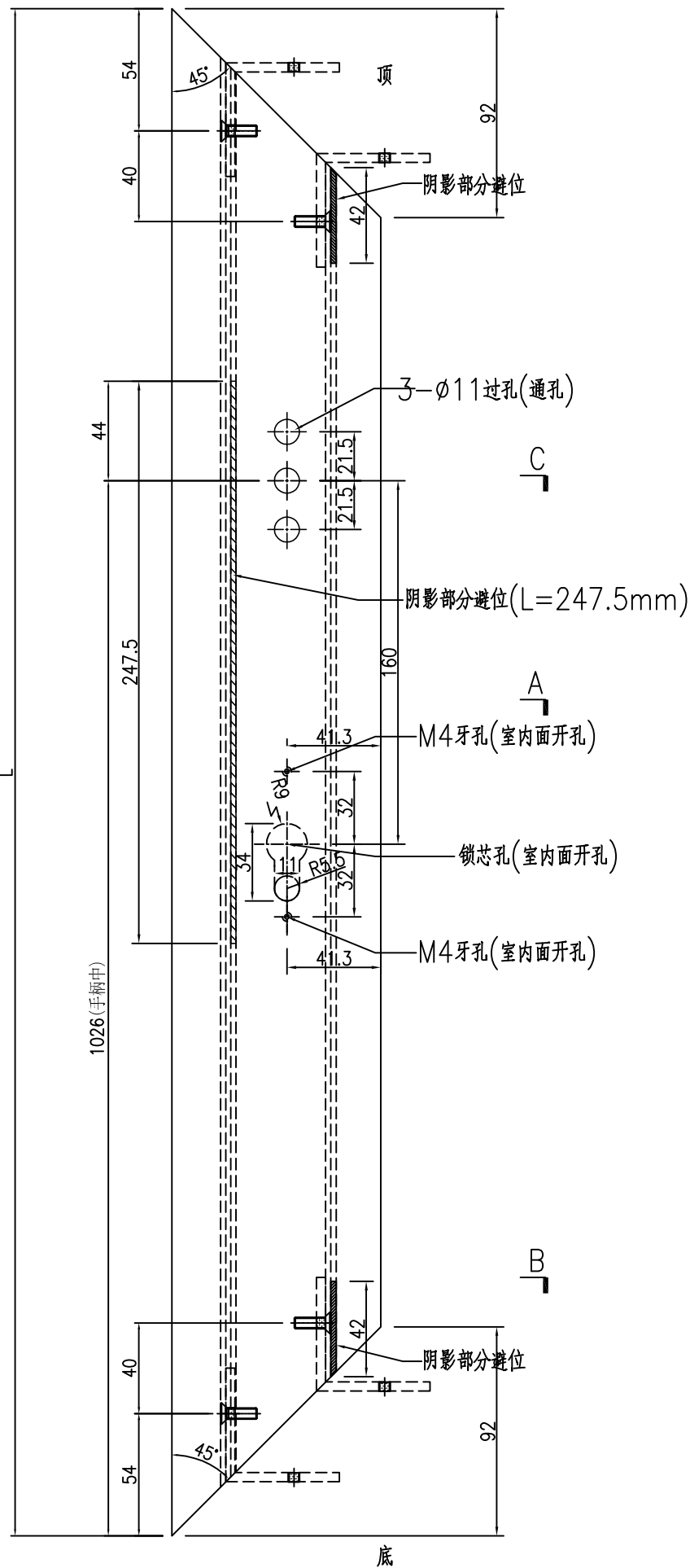
数据表见: X86384-AL01-01



SECTION C-C



SECTION B-B



SECTION A-A

工程號	J-860	地盤	馬灣
名稱	FD門玉料	探	用
材料	X86384	地盤	
顏色	--	工廠	

附件

 美特鋁質 有限公司 MIDI Aluminium Fabricator Ltd.				類別		物料號	
				制圖	LRA	2024.02.01	圖號 X86384-AL01-01
修改	-	-		復核	-	-	數量 -
日期	-	-		批准			位置

加工图见: X86384-AL01

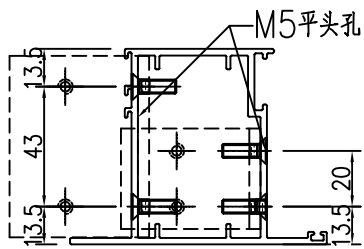
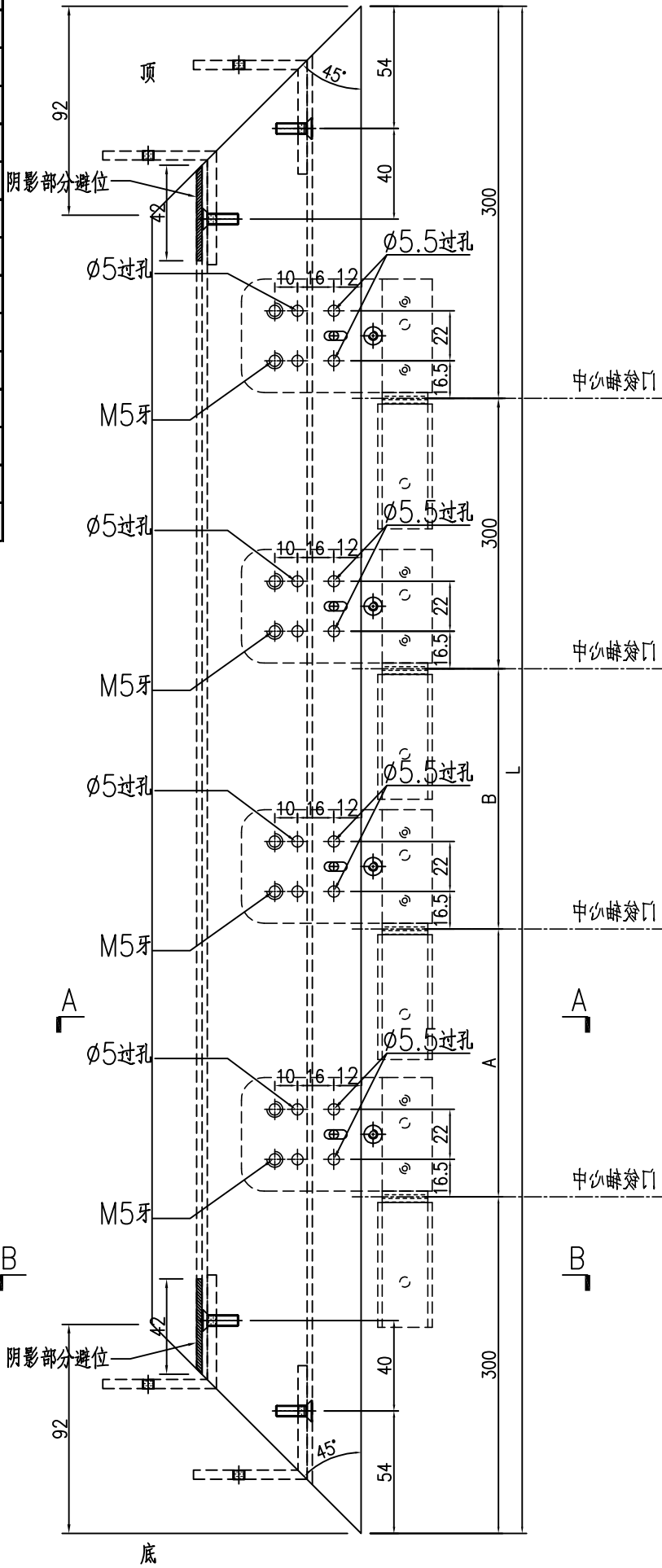
序号	物料编号	数量	长度L
1			
2			
3			
4			
5			
6			
7	X86384-W 31R /07-1	1	1834.5
8			
8			

工程號	J-860	地盤	馬灣	附件
名稱	数据表		探用	
材料	--	地盤		
顏色	--	工廠		

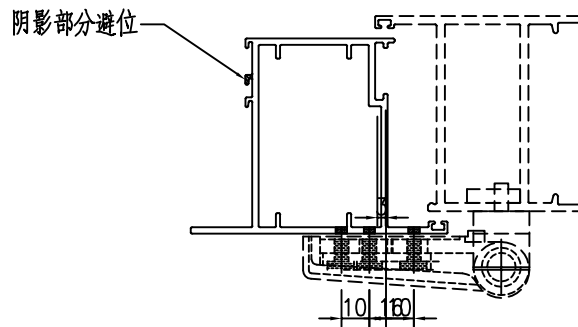


類別		物料號	
制圖	LRA	2024.02.01	圖號 X86384-AL01R
修改	-	-	數量 -
日期	-	-	位置
復核	-	-	
批准			

序号	物料编号	数量	长度L	A	B
1					
2					
3					
4					
5					
6					
7					
8					
9					
10	X86384-W 31R/07-2	1	1834.5	467.25	467.25
11					
12					
13					
14					



SECTION B-B

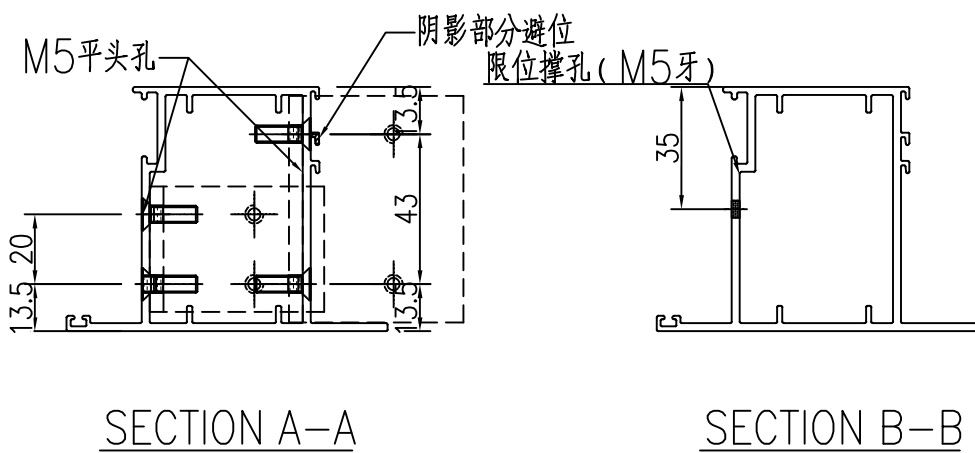
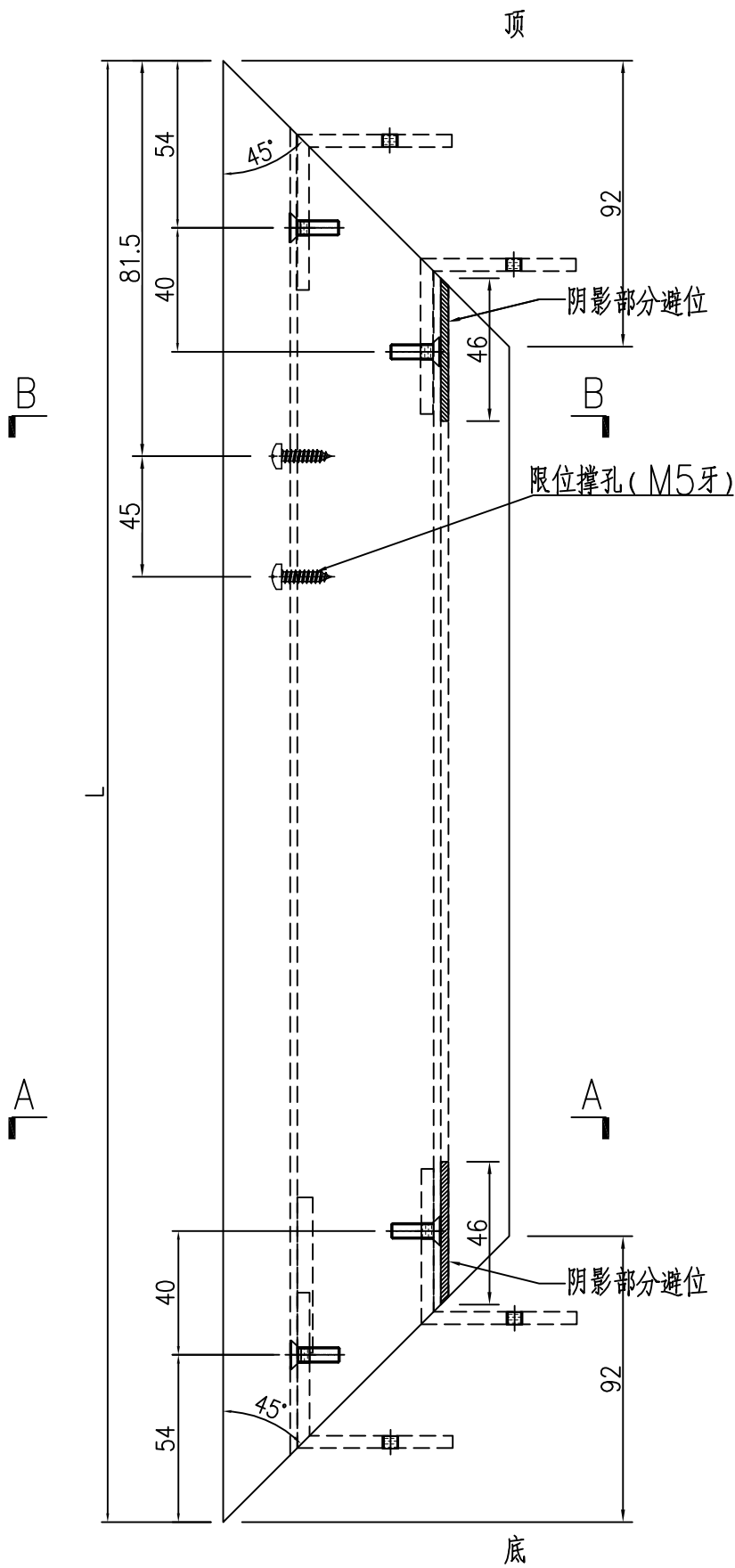


SECTION A-A

工程號	J-860	地盤	馬灣	附件
名稱	FD門玉料	採	用	
材料	X86384	地盤		
顏色	--	工廠		

類別		物料號	
制圖	LRA	2024.02.01	圖號 X86384-AL03
修改	-	-	數量 -
日期	-	-	位置
復核	-	-	
批准			

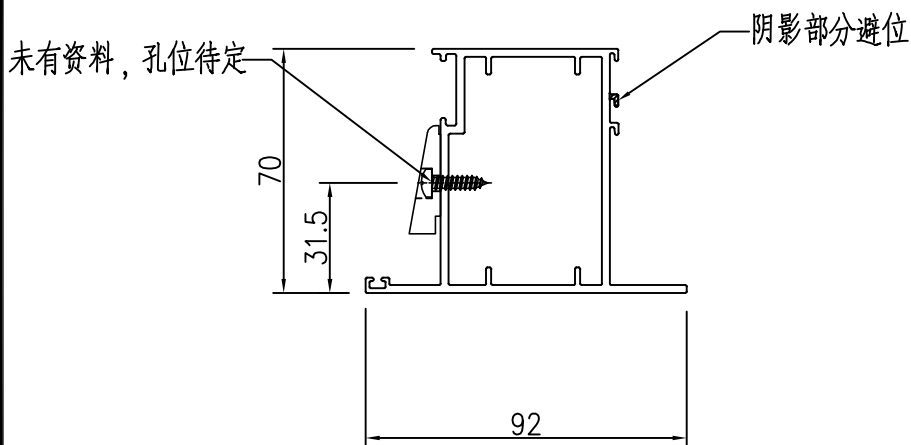
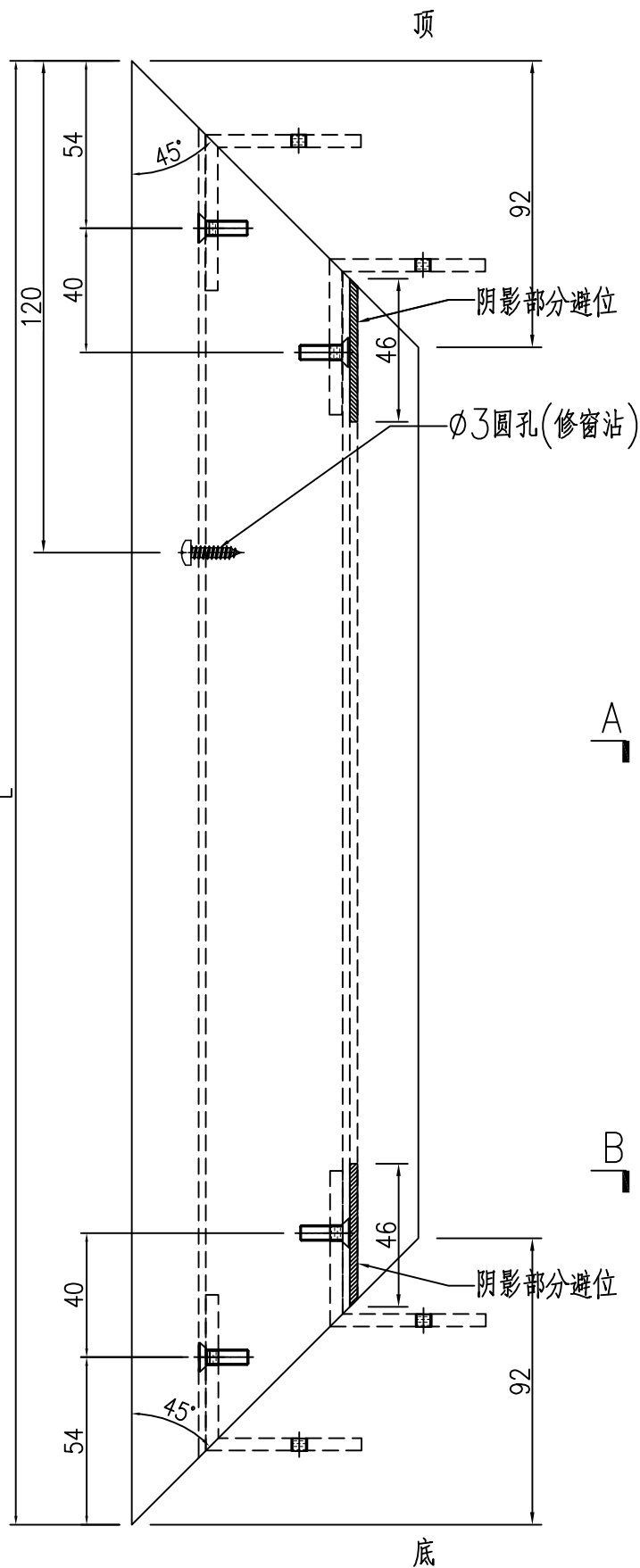
序号	物料编号	数量	长度L
1			
2			
3			
4			
5			
6			
7			
8			
9			
10	X86384-W 31R/07-3	1	1052
11			
12			
13			
14			
15			



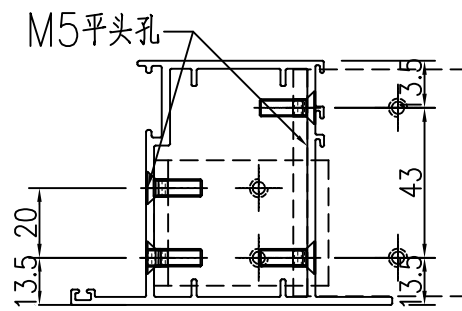
工程號	J-860	地盤	馬灣	附件
名稱	FD門玉料	探	用	
材料	X86384	地盤		
顏色	--	工廠		

類別		物料號	
制圖	LRA	2024.02.01	圖號 X86384-AL04
修改	-	-	數量 -
日期	-	-	位置
復核	-	-	
批准			

序号	物料编号	数量	长度L
1			
2			
3			
4			
5			
6			
7			
8			
9			
10	X86384-W 31R/07-4	1	1052
11			
12			
13			
14			



SECTION A-A

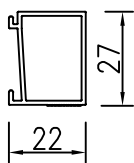


SECTION B-B

工程號	J-860	地盤	馬灣	附件
名稱	FD門玉料	採	用	
材料	X86384	地盤		
顏色	--	工廠		

 美特鋁質 有限公司 MIDI Aluminium Fabricator Ltd.				類別		物料號	
				制圖	LRA	2024.02.01	圖號 X86201-AL01
修改	-	-		復核	-	-	數量 -
日期	-	-		批准			位置

数据表见：X86201-AL01-01~02



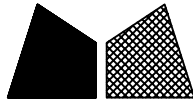
工程號	J-860	地盤	馬灣	附件
名稱	玻璃線	探	用	
材料	X86201	地盤		
顏色	--	工廠		

 美特鋁質 有限公司 MIDI Aluminium Fabricator Ltd.				類別		物料號	
				制圖	LRA	2024.02.01	圖號 X86201-AL01-02
修改	-	-		復核	-	-	數量 -
日期	-	-		批准			位置

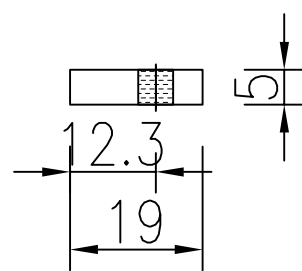
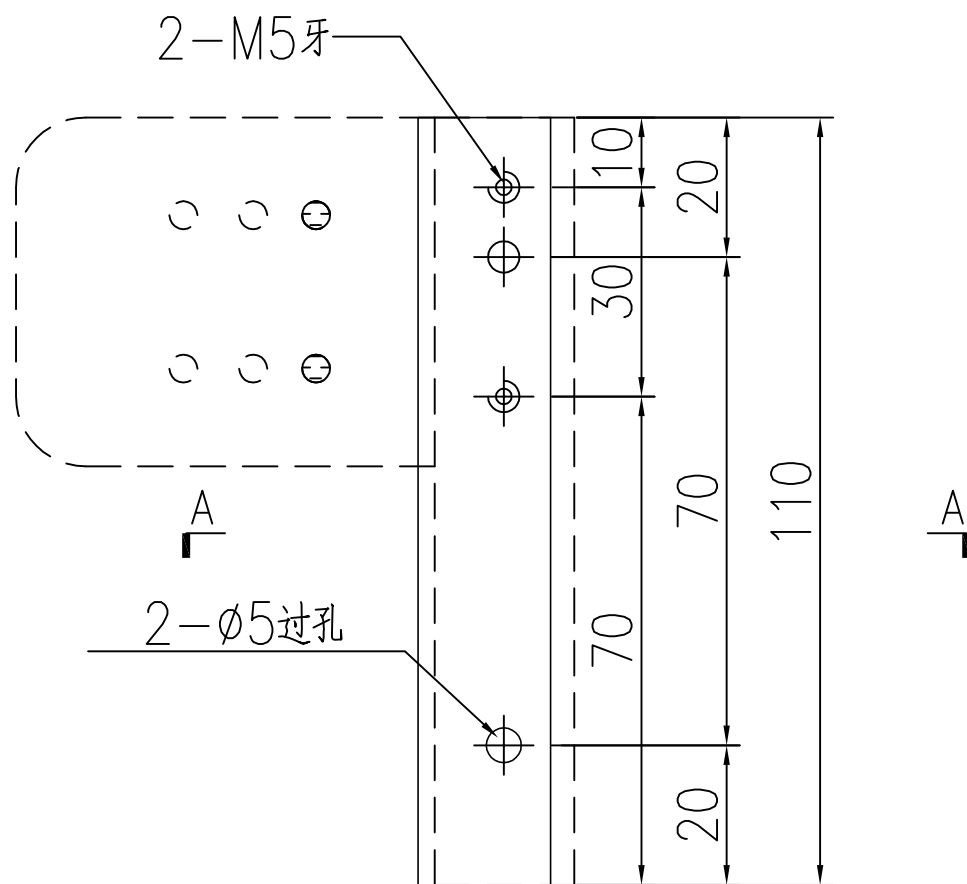
加工图见: X86201-AL01

序号	物料编号	数量	长度L
101	X86201-W 31R/07-1	1	1689.5
102	X86201-W 31R/07-2	1	1689.5
103	X86201-W 31R/07-3	1	868
104	X86201-W 31R/07-4	1	868

工程號	J-860	地盤	馬灣	附件
名稱	数据表		探用	
材料	--		地盤	
顏色	--		工廠	

 美特鋁質 有限公司 MIDI Aluminium Fabricator Ltd.				類別		物料號	
修改	-	-		制圖	LRA	2024.02.01	圖號 J860-FJ02R
日期	-	-		復核	-	-	數量 <del>60</del>
				批准			位置

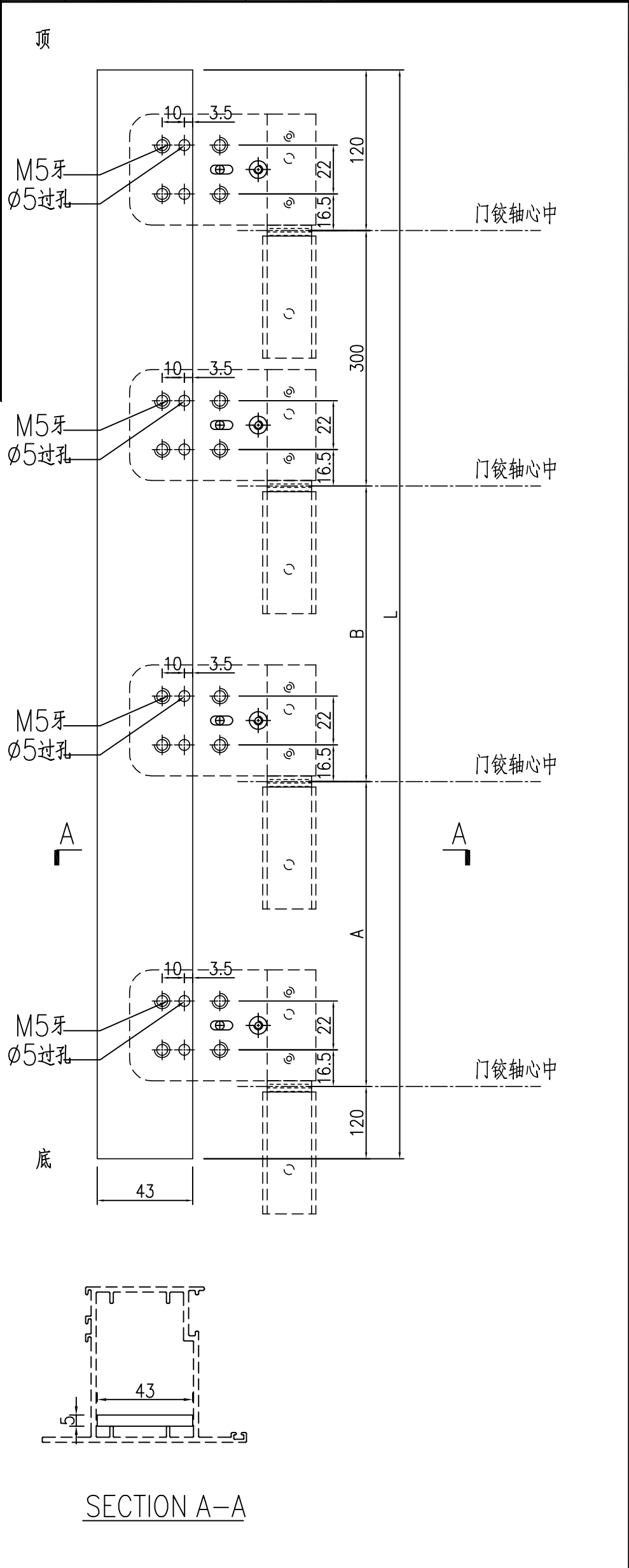
4



工程號	J-860	地盤	馬灣	附件
名稱	19x5mm厚铝巴		探用	
材料	--	地盤		
顏色	--	工廠		

 美特鋁質有限公司 MIDI Aluminium Fabricator Ltd.				類別		物料號	
修改	-	-		制圖	LRA	2024.02.01	圖號 J860-FJ04R
日期	-	-		復核	-	-	數量 -
				批准			位置

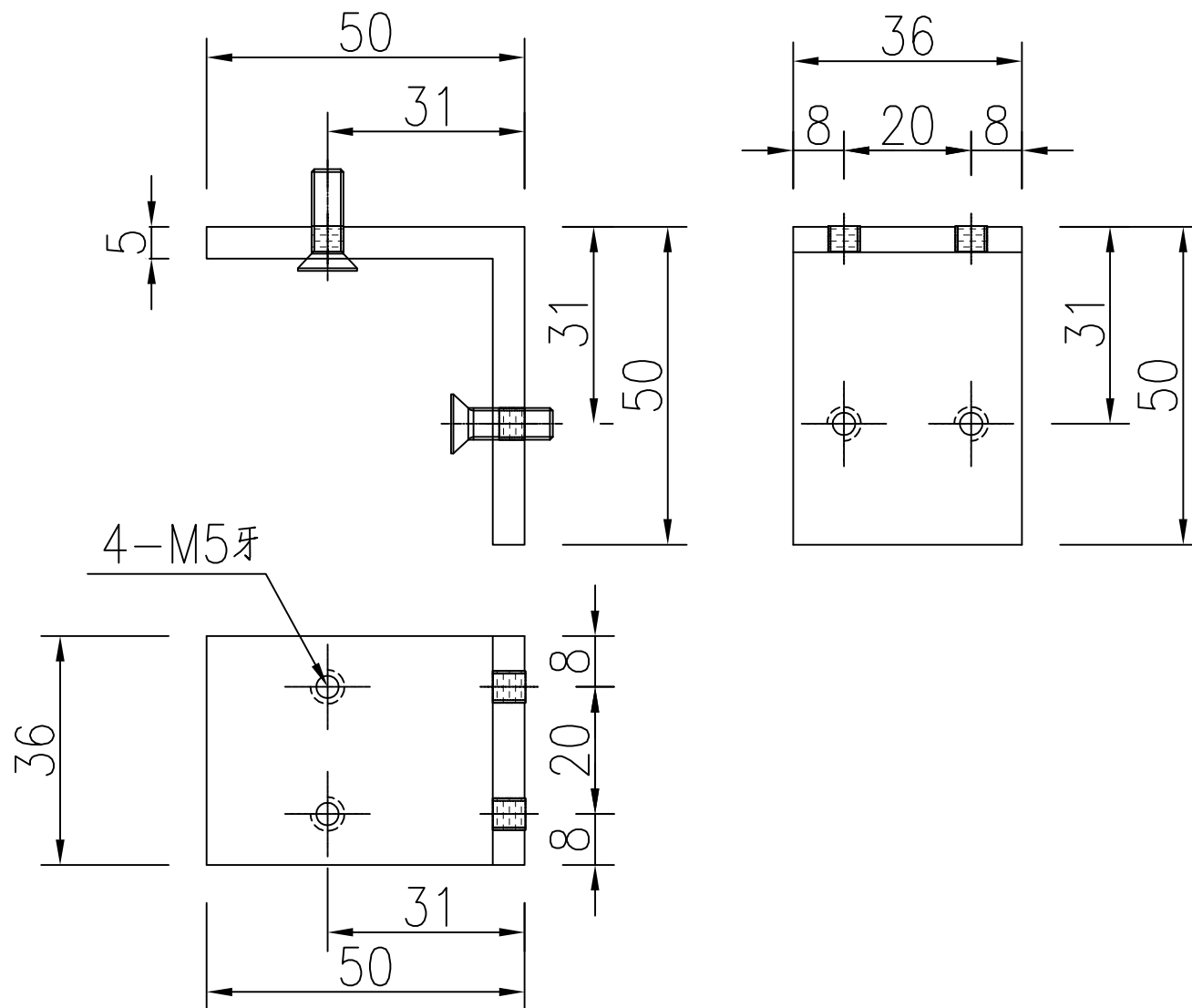
序号	物料编号	数量	长度L	A	B
1					
2					
3					
4					
5					
6					
7					
8					
9					
10	J860-W 31R/07-1	1	1474.5	467.25	467.25
11					
12					
13					
14					



工程號	J-860	地盤	馬灣	附件
名稱	43x5mm厚铝巴		探用	
材料	--	地盤		
顏色	--	工廠		

 美特鋁質 有限公司 MIDI Aluminium Fabricator Ltd.				類別		物料號	
修改	-	-		制圖	LRA	2024.02.01	圖號 JMA0009-LJ01
日期	-	-		復核	-	-	數量 <del>152</del>
				批准			位置

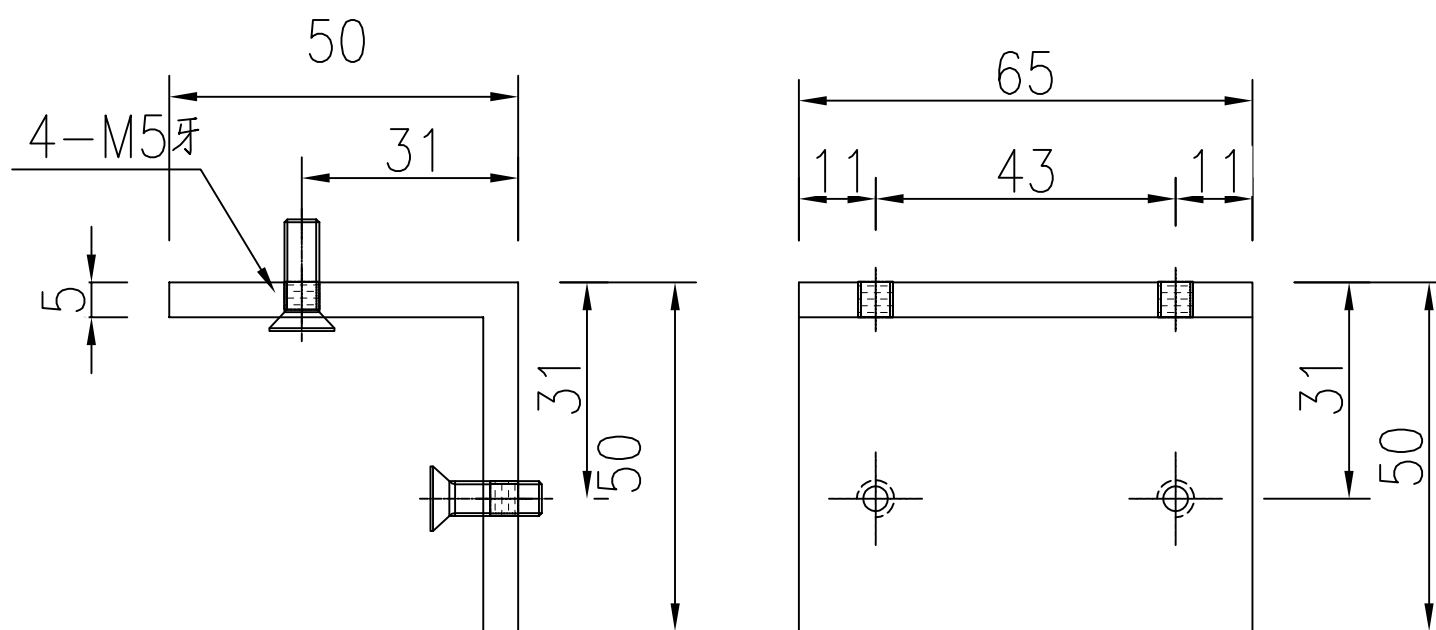
4



工程號	J-860	地盤	馬灣	附件
名稱	50x50x5厚铝角		探用	
材料	XXX	地盤		
顏色	--	工廠		

 美特鋁質 有限公司 MIDI Aluminium Fabricator Ltd.				類別		物料號	
修改	-	-		制圖	LRA	2024.02.01	圖號 JMA0009-LJ02
日期	-	-		復核	-	-	數量 <del>152</del>
				批准			位置

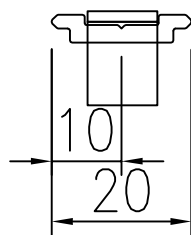
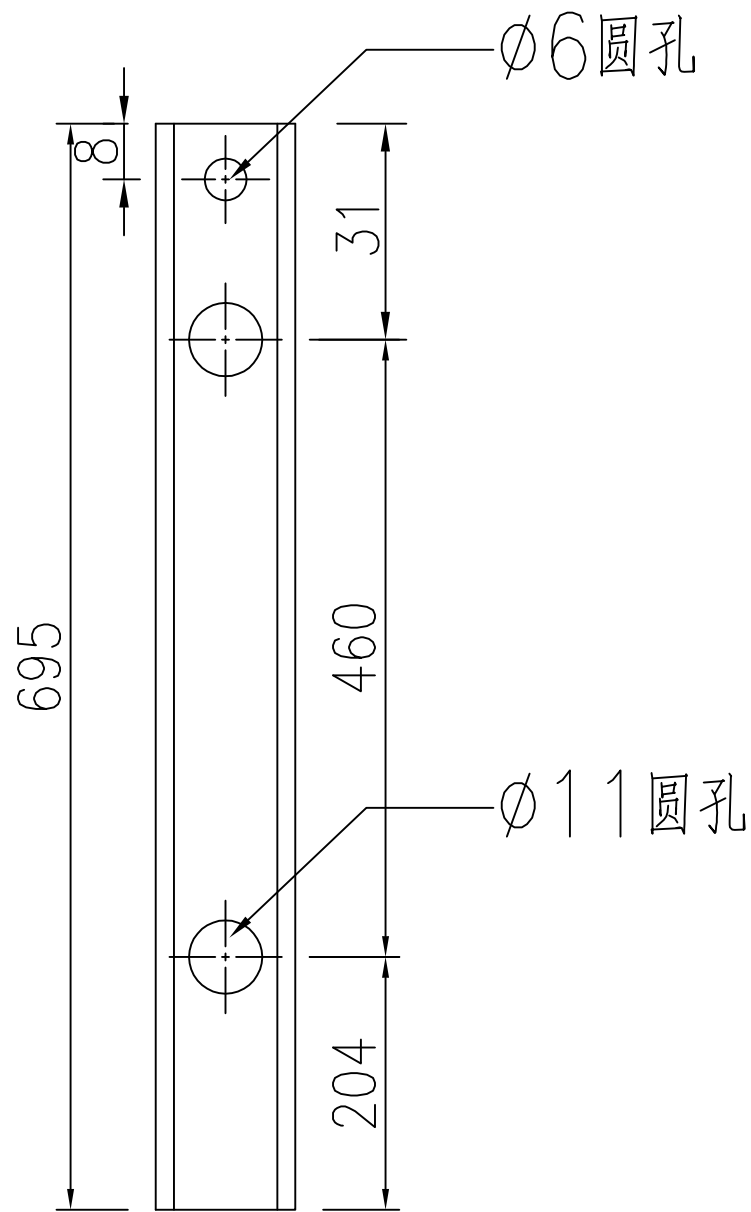
4



工程號	J-860	地盤	馬灣	附件
名稱	50x50x5厚鋁角		採用	
材料	XXX		地盤	
顏色	--		工廠	

 美特鋁質 有限公司 MIDI Aluminium Fabricator Ltd.				類別		物料號	
				制圖	LRA	2024.02.01	圖號 X85964-LB1
修改	-	-		復核	-	-	數量 <del>16</del>
日期	-	-		批准			位置

1



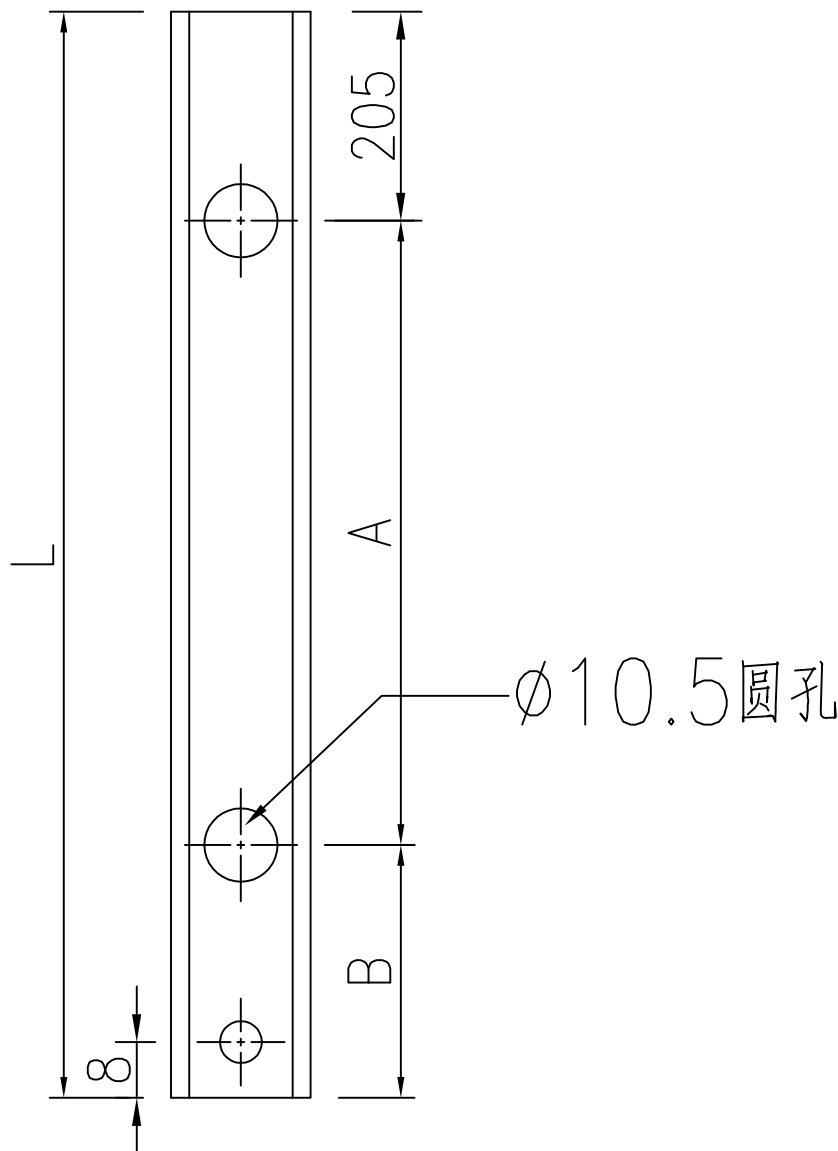
工程號	J-860	地盤	馬灣	附件
名稱	拉巴加工圖		探用	
材料	X85964	地盤		
顏色	--	工廠		



美特鋁質 有限公司  
MIDI Aluminium Fabricator Ltd.

類別		物料號	
制圖	LRA	2024.02.01	圖號 X85964-LB4
修改	-	-	數量 -
日期	-	-	位置
復核	-	-	
批准			

序号	物料编号	数量	长度L	A	B
1					
2					
3					
4					
5					
6					
7					
8					
9					
10					
11					
12					
13					
14					
15					
16					
17					
18					
19					
20					
21					
22					
23					
24					
25					
26					
27					
28	X85964-W 31R/07-LB2	1	638.5	314.5	119
29	}				
30	}				
31	}				
32	}				
33	}				
34	}				
35	}				

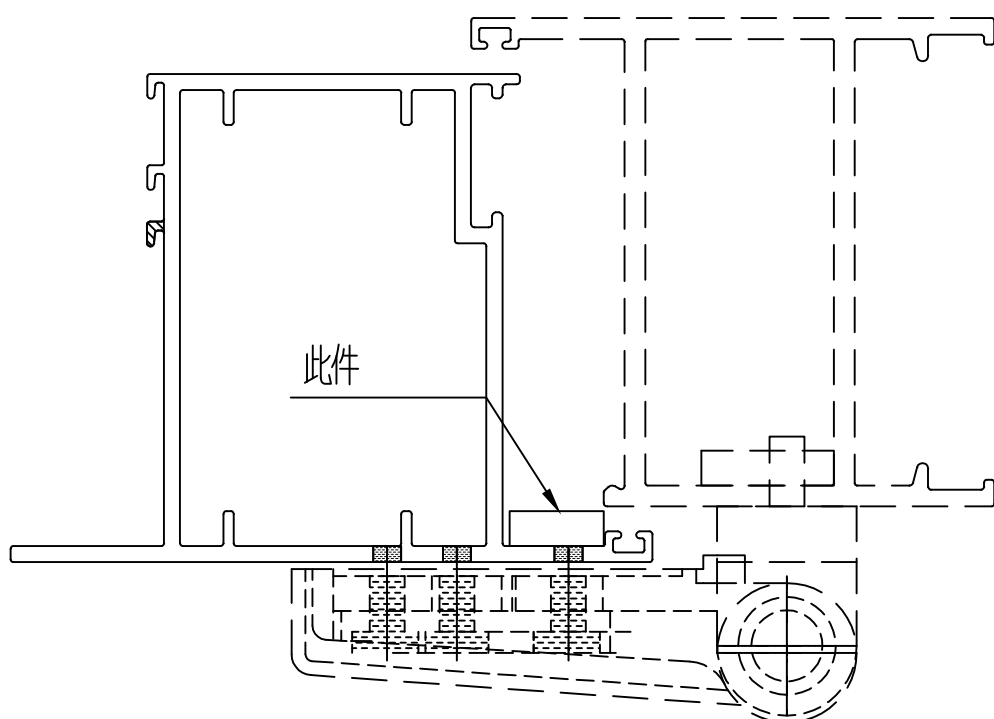
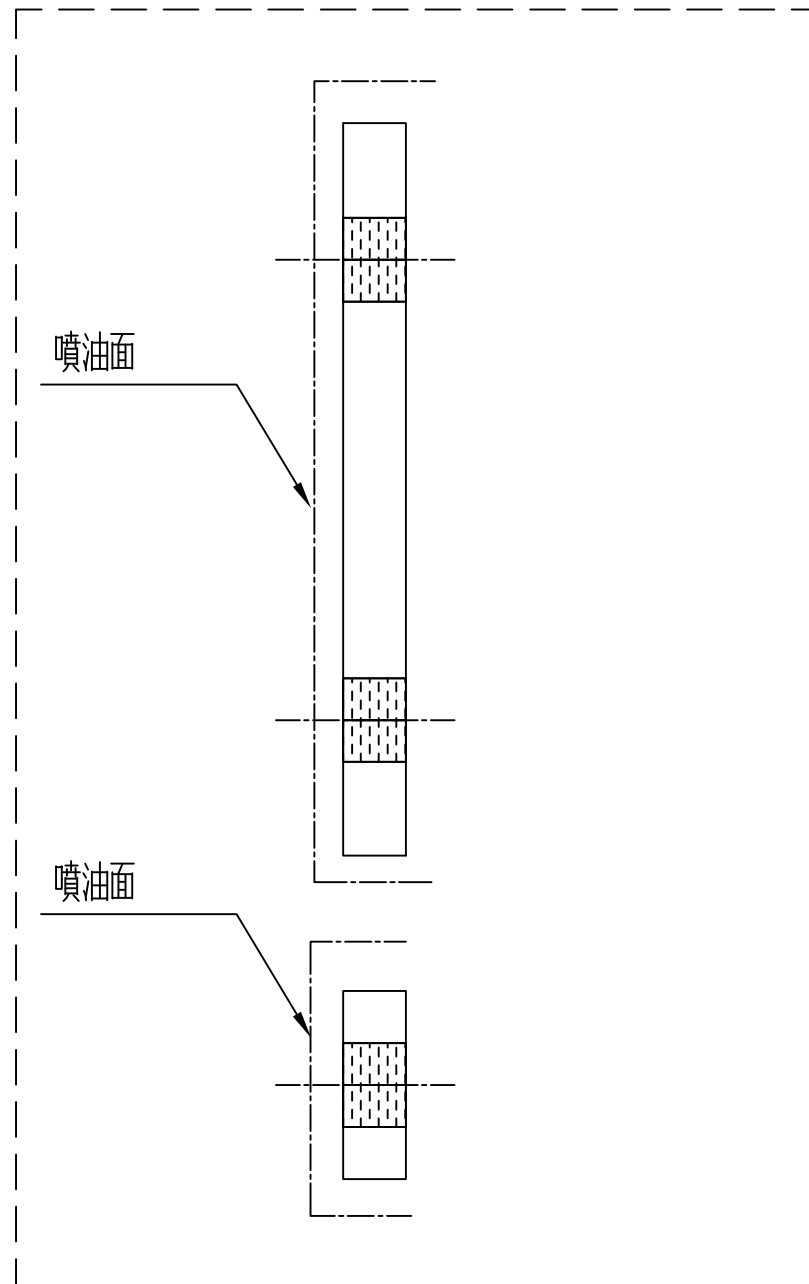
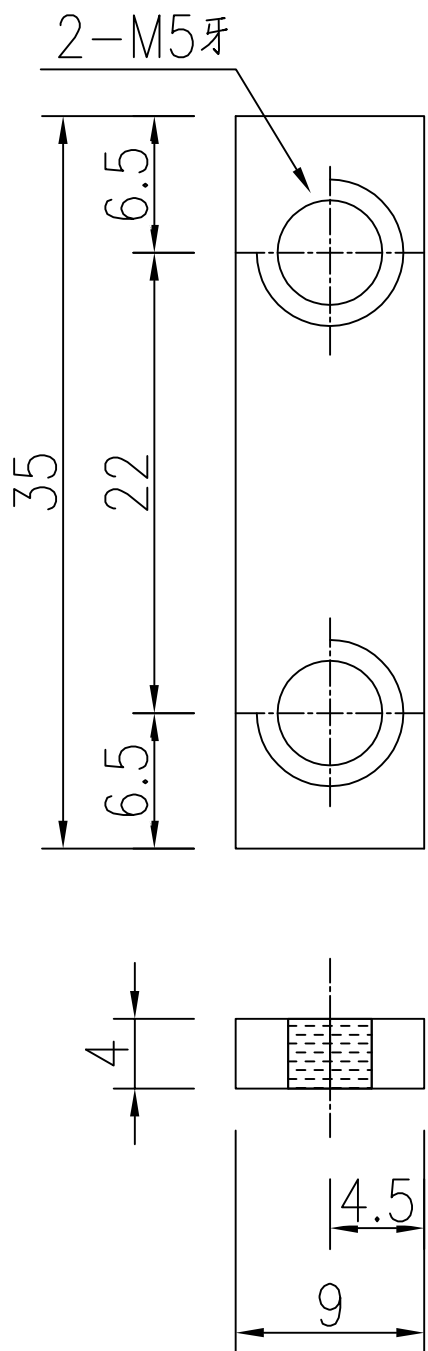


工程號	J-860	地盤	馬灣
名稱	拉巴加工圖	探	用
材料	X85964	地盤	
顏色	--	工廠	

附件

 美特鋁質 有限公司 MIDI Aluminium Fabricator Ltd.				類別		物料號	
修改	-	-		制圖	LRA	2024.02.01	圖號 LB-04
日期	-	-		復核	-	-	數量 <del>38</del>
				批准			位置

4

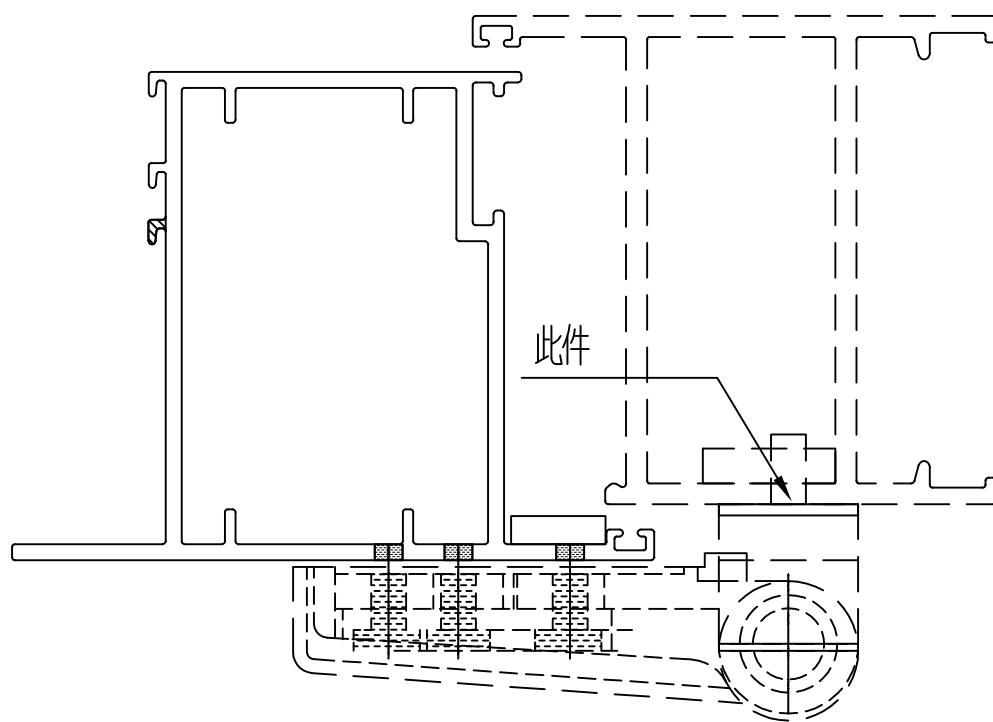
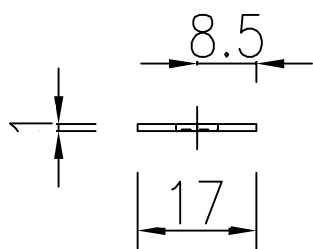
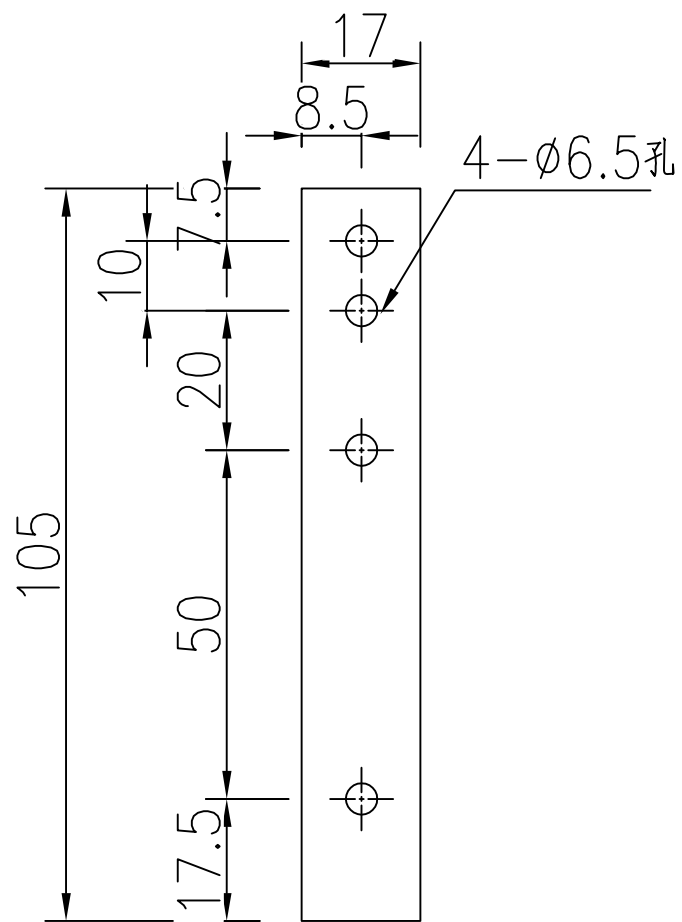


用庫存料切后噴油加工

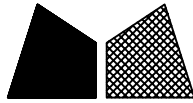
工程號	J-860	地盤	馬灣	附件
名稱	35x9x4厚鋁巴	採	用	
材料	4MM鋁巴	地盤		
顏色	UCT205600SC-3	工廠		

 美特鋁質 有限公司 MIDI Aluminium Fabricator Ltd.				類別		物料號	
修改	-	-		制圖	LRA	2024.02.01	圖號 LB-05
日期	-	-		復核	-	-	數量 <del>38</del>
				批准			位置

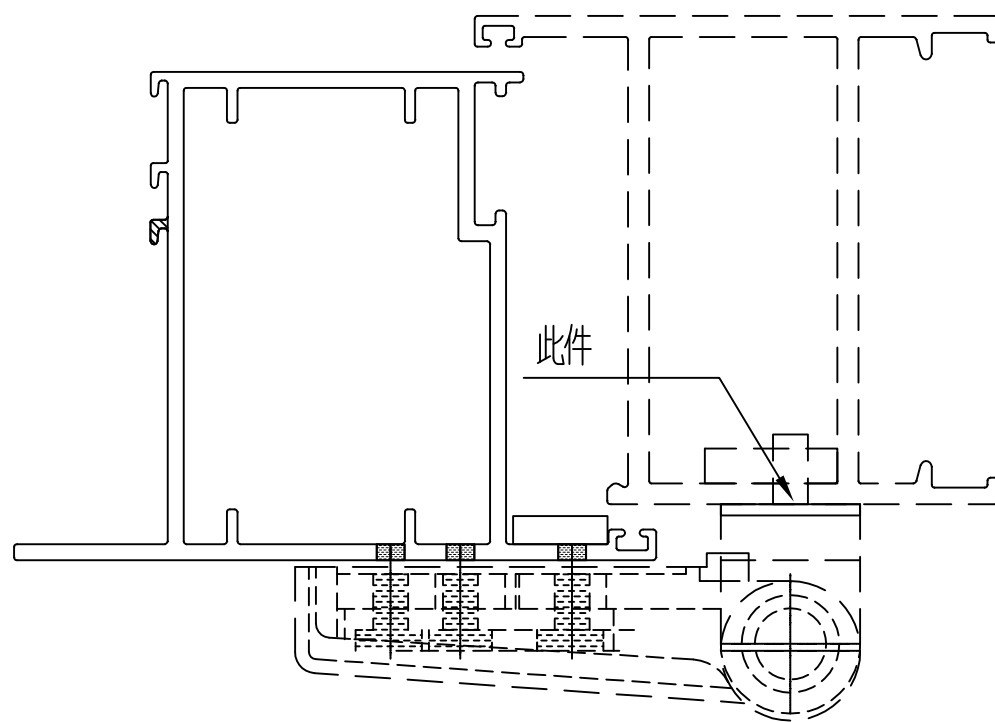
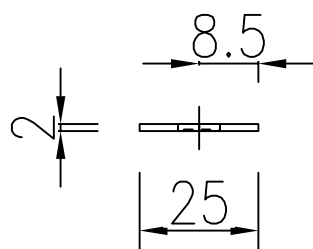
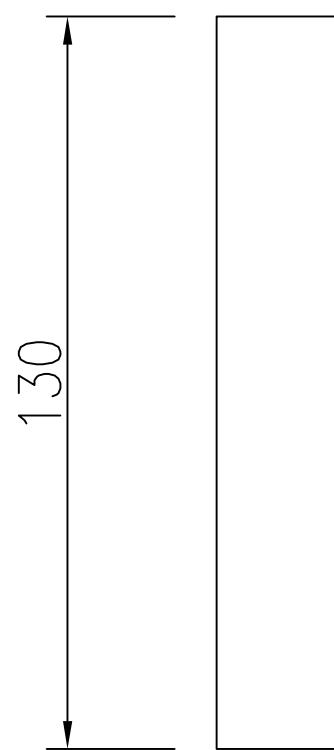
4



工程號	J-860	地盤	馬灣	附件
名稱	105x17x1厚鋁巴		採用	
材料	1MM鋁巴		地盤	
顏色	--		工廠	

 美特鋁質 有限公司 MIDI Aluminium Fabricator Ltd.				類別		物料號	
修改	-	-		制圖	LRA	2024.02.01	圖號 LB-06
日期	-	-		復核	-	-	數量 <del>38</del>
				批准			位置

4



工程號	J-860	地盤	馬灣	附件
名稱	135x25x2厚鋁巴		採用	
材料	2MM鋁巴		地盤	
顏色	--		工廠	