



工程指示 / 要求簡箋 ENGINEER INSTRUCTIONS(E.I.)

工程指示編號:	EI- 7810	修改版本:	A
	HK- 0944		
工程編號:	J 860	工程名稱:	馬灣(村屋)
收件人:	生統	發件人:	nero
工程項目:	FD門 - 廠用鋁料加工圖 窗號: W31R-07 位置: LOT 16-2F	日期:	22/05/2024

<input type="checkbox"/> 原合約工程包	<input type="checkbox"/> 原合約工程加 / 減賬 QT-	<input type="checkbox"/> 新工程報價 QT-
---------------------------------	--	------------------------------------

信件批核號碼/圖紙參考編號:	批核模具圖紙編號:
客戶指示附件:	管理內部批簽署:

<input type="checkbox"/> 初步鋁料 B.M.	<input type="checkbox"/> 加工拆圖, 然後生產	<input type="checkbox"/> 尺寸表
<input type="checkbox"/> 正式鋁料 B.M.	<input type="checkbox"/> 技術上資料/指示	<input type="checkbox"/> 報價
<input type="checkbox"/> 配件 B.M.	<input type="checkbox"/> 樣辦或貨品說明書	<input type="checkbox"/> 分判合約
<input type="checkbox"/> 其他:		

內容: 請按附件資料生產加工, 送地盤。 修改圖紙, 左右反轉 圖紙之前作廢
完成上列要求日期: 30/5/2024

國內

<input type="checkbox"/> 生產技術總監	<input type="checkbox"/> 連附件	<input type="checkbox"/> 技術部	<input type="checkbox"/> 連附件	<input type="checkbox"/> 生產部	<input type="checkbox"/> 連附件
<input type="checkbox"/> 採購部	<input type="checkbox"/> 連附件	<input checked="" type="checkbox"/> 生產統籌部	<input checked="" type="checkbox"/> 連附件	<input type="checkbox"/> 報關組	<input type="checkbox"/> 連附件
<input type="checkbox"/> 質檢部	<input type="checkbox"/> 連附件	<input type="checkbox"/> 會計部	<input type="checkbox"/> 連附件	<input type="checkbox"/> 機械設計部	<input type="checkbox"/> 連附件
<input type="checkbox"/> 香港辦	<input type="checkbox"/> 連附件	<input type="checkbox"/> 其他:			

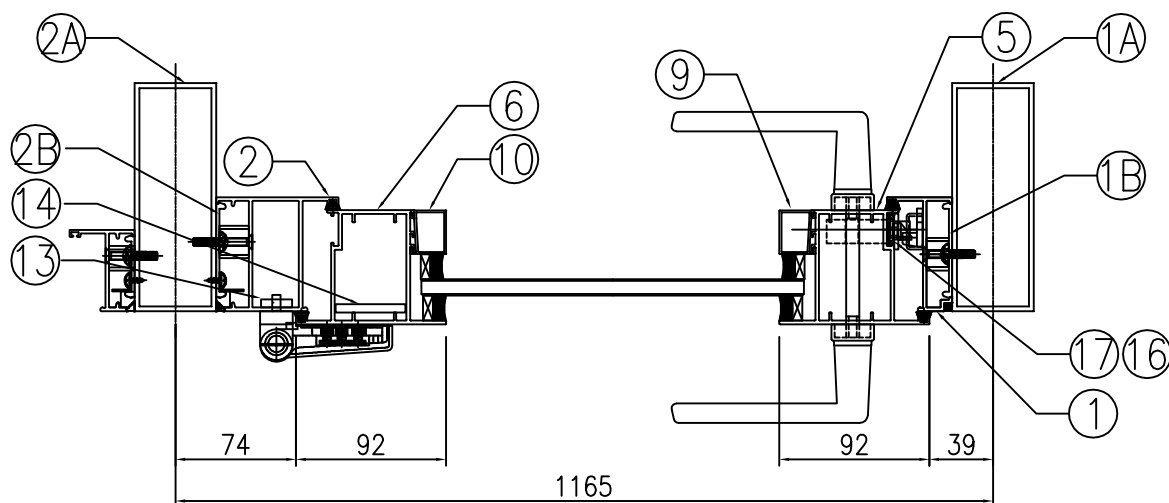
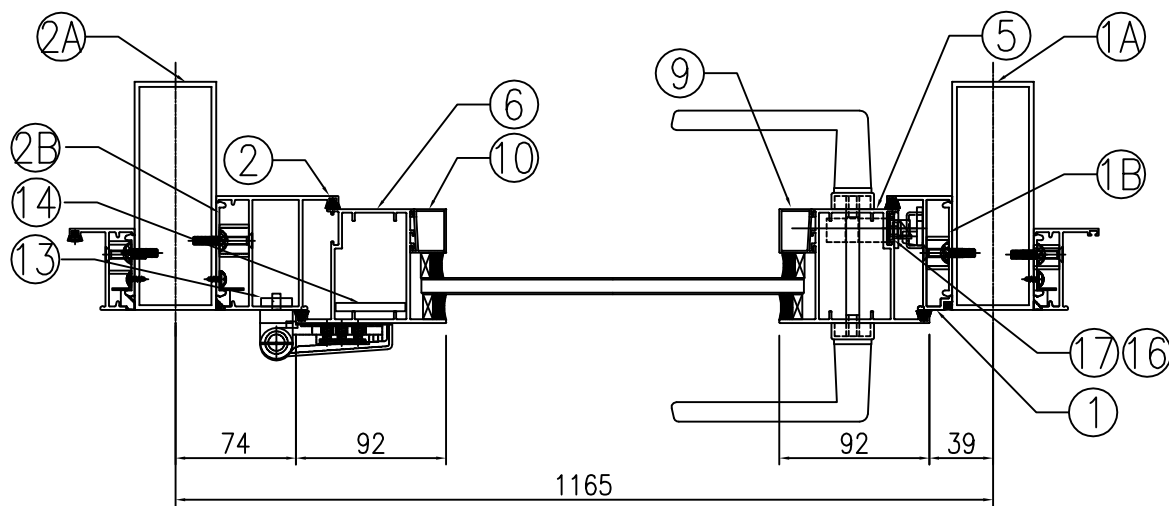
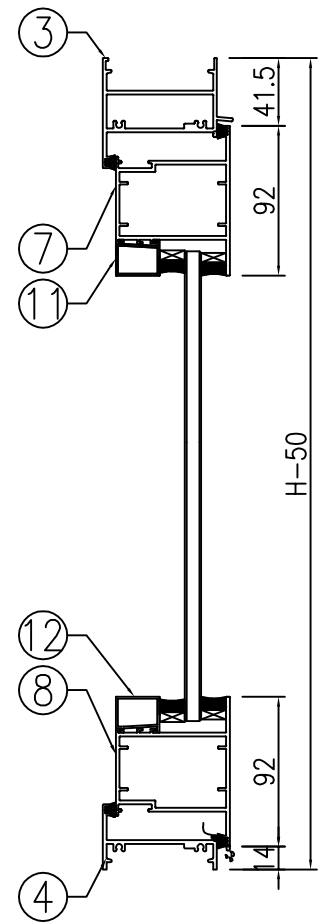
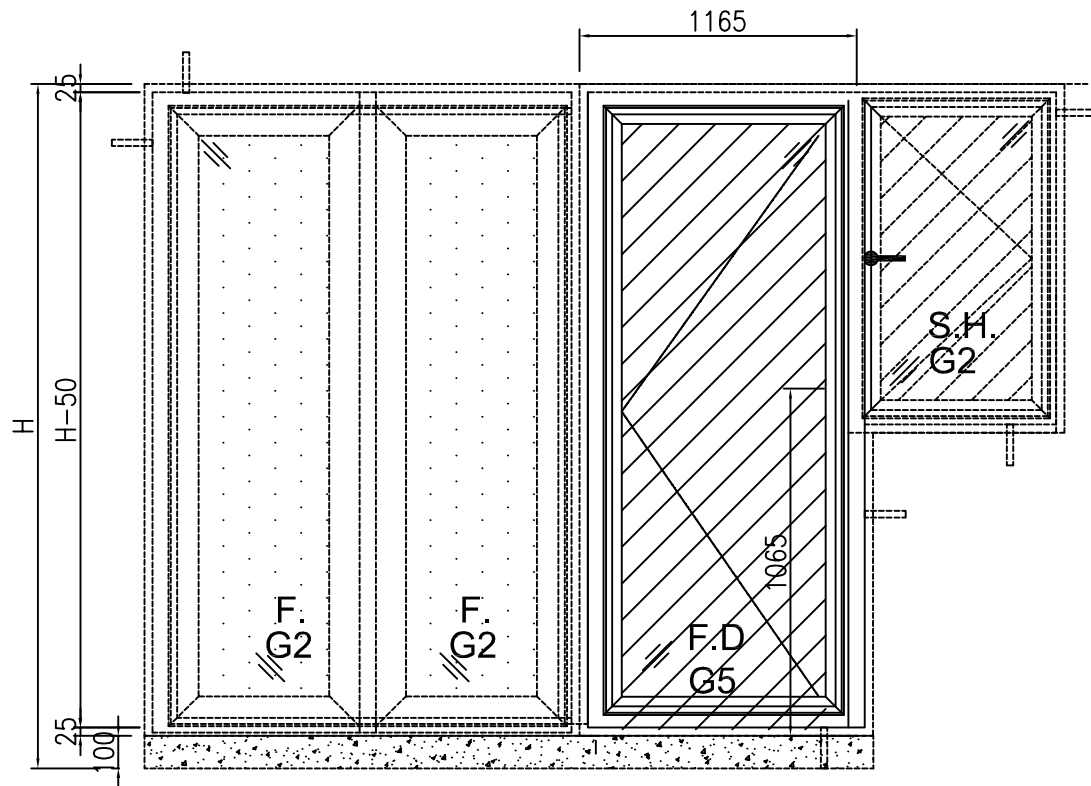
香港

<input type="checkbox"/> 行政部	<input type="checkbox"/> 連附件	<input type="checkbox"/> 會計部	<input type="checkbox"/> 連附件	<input type="checkbox"/> 統籌部	<input type="checkbox"/> 連附件	<input type="checkbox"/> 工程部	<input type="checkbox"/> 連附件
<input type="checkbox"/> 採購部	<input type="checkbox"/> 連附件	<input type="checkbox"/> QS部	<input type="checkbox"/> 連附件	<input checked="" type="checkbox"/> 地盤管理	<input checked="" type="checkbox"/> 連附件	<input type="checkbox"/> 維修部	<input type="checkbox"/> 連附件

*發件人簽署:	h	*組別成員批核簽署:	
傳遞編號:	HK0944	項目經理簽署:	

類別		物料號	
制圖	LRA	2023.11.12	圖號 860-FD-Z50
修改	-	-	數量
日期	-	-	位置
復核	-	-	
批准			

表格數據見：860-FD-Z50/1



工程號	J-860	地盤	馬灣	附件
名稱	門玉組裝圖		探用	
材料	--		地盤	
顏色	--		工廠	

 美特鋁質 有限公司 MIDI Aluminium Fabricator Ltd.				類別		物料號	
				制圖	LRA	2023.11.12	圖號 860-FD-Z50/1
修改	-	-		復核	-	-	數量
日期	-	-		批准			位置

2F

窗号: W31-05

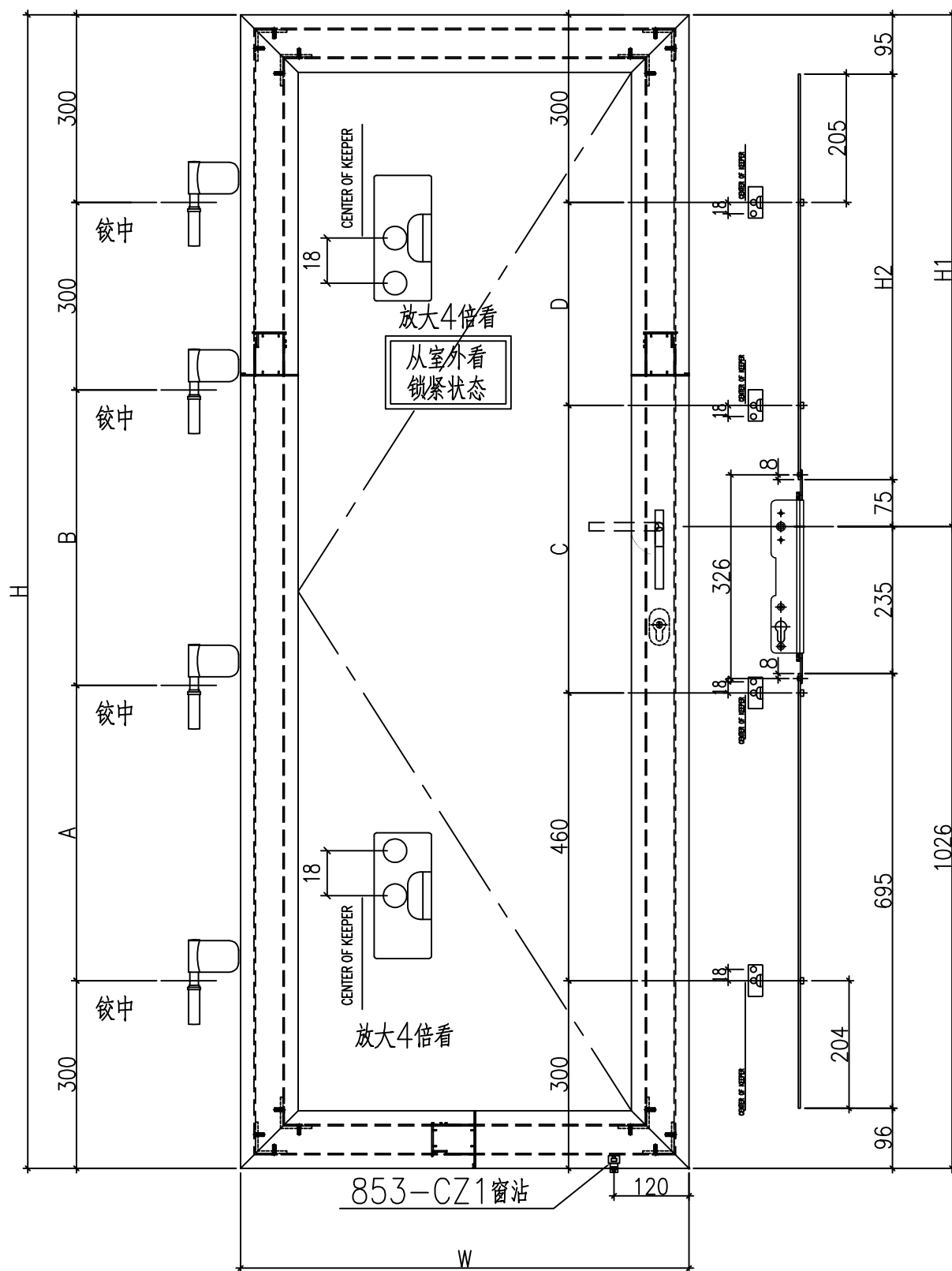
序號	料號	名稱	出筍	長度L (mm)	支/幅	加工說明	备注
				洞口高H	1940	幅数	1幅
						位置	楼层: 1F LOT 15A-1F 16-2F
1	X86007	70生夹企	直口	1890	1	X86007-W31/05-1	
1A	JMFG0046	70中柱	直口	1890	1	JMFG0046-W31/05-1	
1B	X86529	夹企扣脚	直口	1890	1	X86529-W31/05-1	
2	X86383	70FD门边企料	直口	1890	1	X86383-W31/05-1	
2A	JMFG0046	70中柱	直口	1890	1	JMFG0046-W31/05-2	
2B	X86529	夹企扣脚	直口	1890	1	X86529-W31/05-2	
3	X86269	70FD门顶横料	避位	1054	1	X86269-W31/05-1	
4	X86022	70生底横	避位	1044	1	X86022-W31/05-1	
門玉用料							
5	X86384	FD門玉料	45°	1834.5	1	X86384-W31/05-1	
6	X86384	FD門玉料	45°	1834.5	1	X86384-W31/05-2	
7	X86384	FD門玉料	45°	1052	1	X86384-W31/05-3	
8	X86384	FD門玉料	45°	1052	1	X86384-W31/05-4	
9	X86201	玻璃線	直口	1689.5	1	X86201-W31/05-1	
10	X86201	玻璃線	直口	1689.5	1	X86201-W31/05-2	
11	X86201	玻璃線	直口	868	1	X86201-W31/05-3	
12	X86201	玻璃線	直口	868	1	X86201-W31/05-4	
FD門配套型材用料							
13	19x5mm厚铝巴		直口	110	4	J860-FJ02L	
14	43x5mm厚铝巴		直口	1474.5	1	J860-W31/05-1	
15	JMA0009	50x50x5mm鋁角	直口	36	4	JMA0009-LJ01	FD门组框码
15a	JMA0009	50x50x5mm鋁角	直口	65	4	JMA0009-LJ02	FD门组框码
16	X85964	拉巴	直口	695	1	X85964-LB1	
17	X85964	拉巴	直口	638.5	1	X85964-W31/05-LB2	

工程號	J-860	地盤	馬灣	附件	組裝圖見: 860-FD-Z50
名稱	門玉組裝圖		採用		
材料	--		地盤		
顏色	--		工廠		

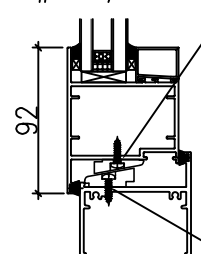


類別		物料號	
制圖	LRA	2023.12.09	圖號 860-FD-FY13
修改	-	-	數量
日期	-	-	位置
復核	-	-	
批准			

编号	数量	门玉宽W	门玉高H	H1	H2	A	B	C	D	楼层	备注	款式
W31/05-FY1	1	1052	1834.5	808.5	638.5	467.25	467.25	460	314.5	1F	僅扭摺	SHL



853-CZ1窗沾
用#8x1/2"圆头钢牙修

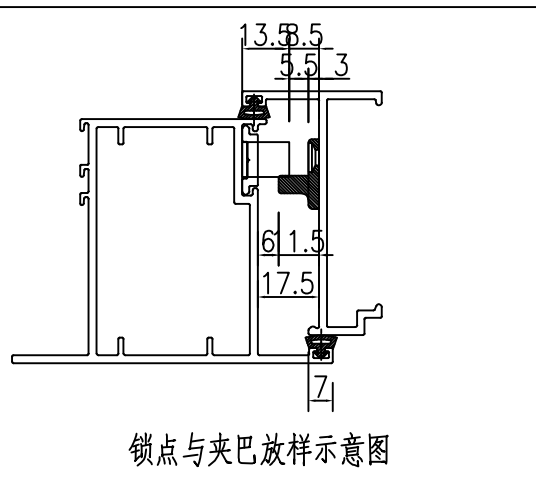
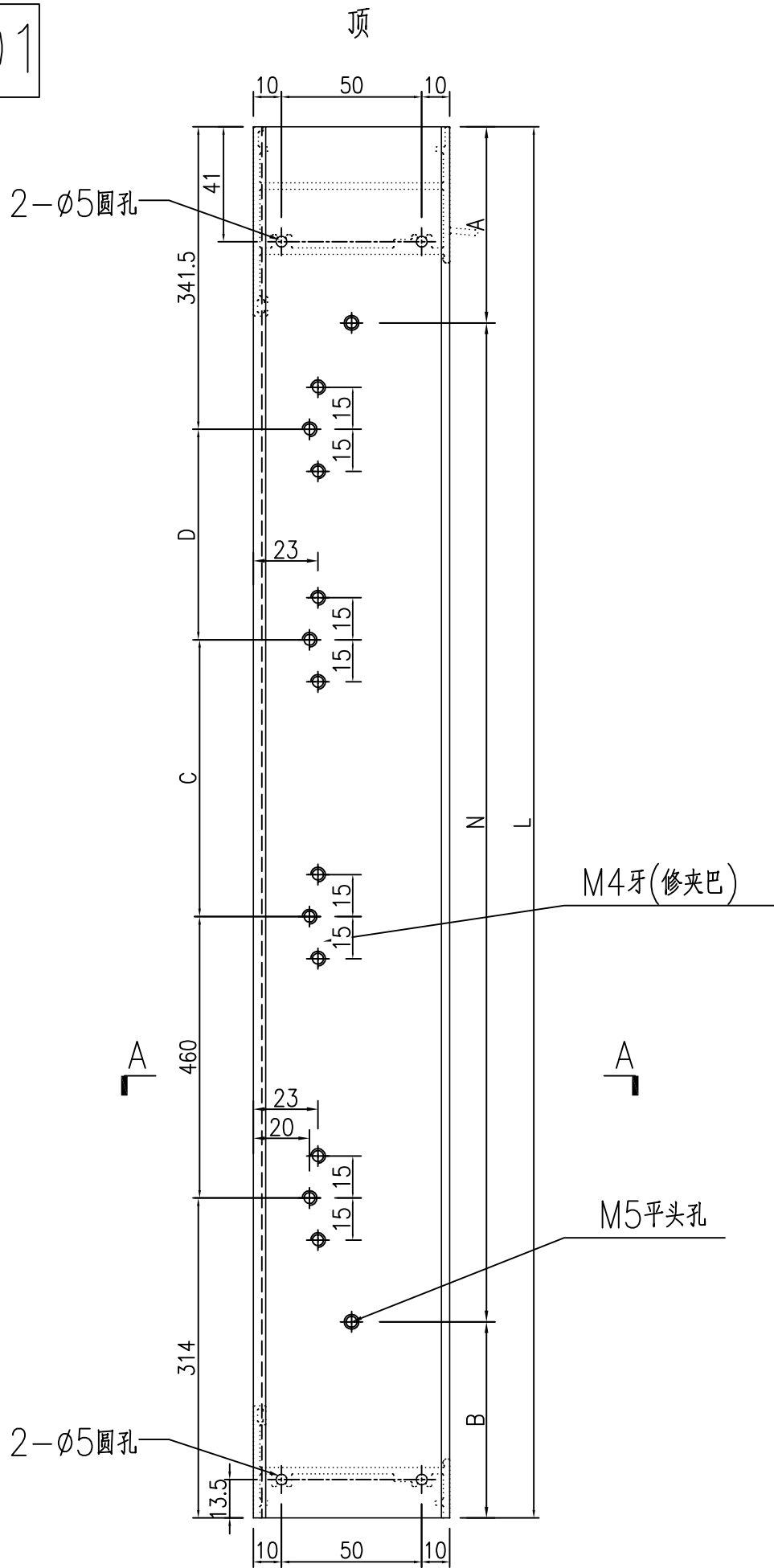


833-CZ1窗沾
用#8x1/2"圆头钢牙修

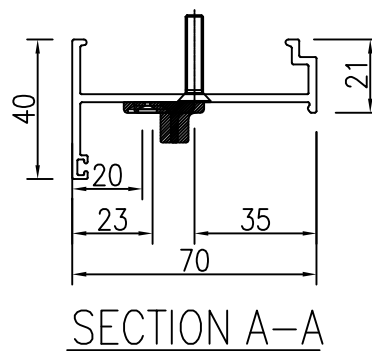
工程號	J-860	地盤	馬灣	附件
名稱	門玉組裝圖		探用	
材料	--		地盤	
顏色	--		工廠	

 美特鋁質有限公司 MIDI Aluminium Fabricator Ltd.				類別		物料號	
修改	-	-		制圖	LRA	2024.02.01	圖號 X86007-AL01R
日期	-	-		復核	-	-	數量 -
				批准			位置

数据表见: X86007-AL01R-01



锁点与夹巴放样示意图



工程號	J-860	地盤	馬灣	附件
名稱	70生夹企	採	用	
材料	X86007	地盤		
顏色	--	工廠		

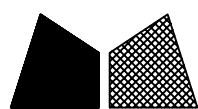
 美特鋁質 有限公司 MIDI Aluminium Fabricator Ltd.				類別		物料號		
				制圖	LRA	2024.02.01	圖號	X86007-AL01R-01
修改	-	-		復核	-	-	數量	-
日期	-	-		批准			位置	

加工图见: X86007-AL01R

序号	物料编号	数量	长度L	A		N		B	C	D
1										
2										
3										
4	X86007-W 31/05-1	1	1940	220	300	x	5	220	460	364.5
5										

1890 195 195 314.5

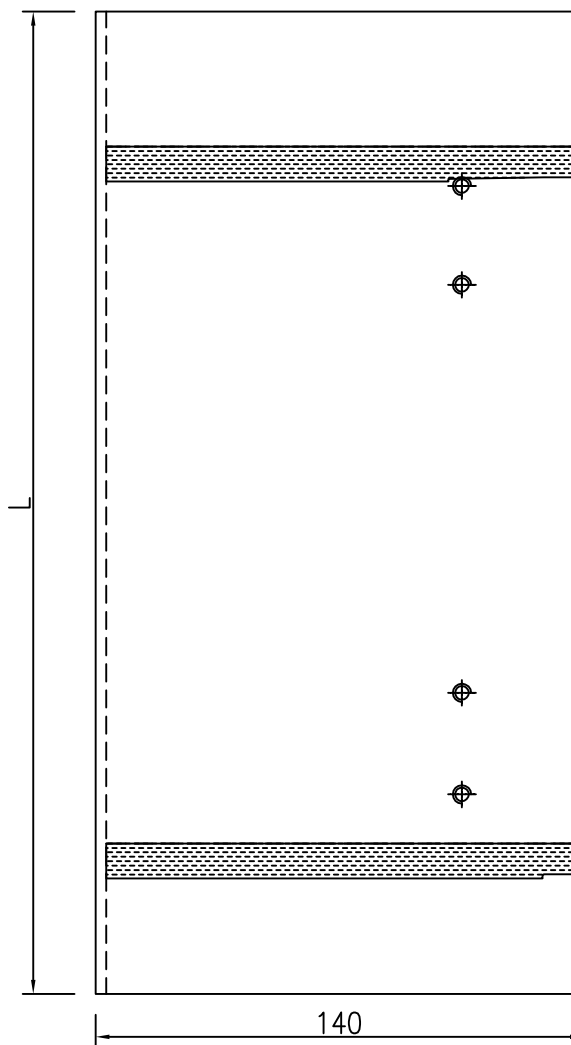
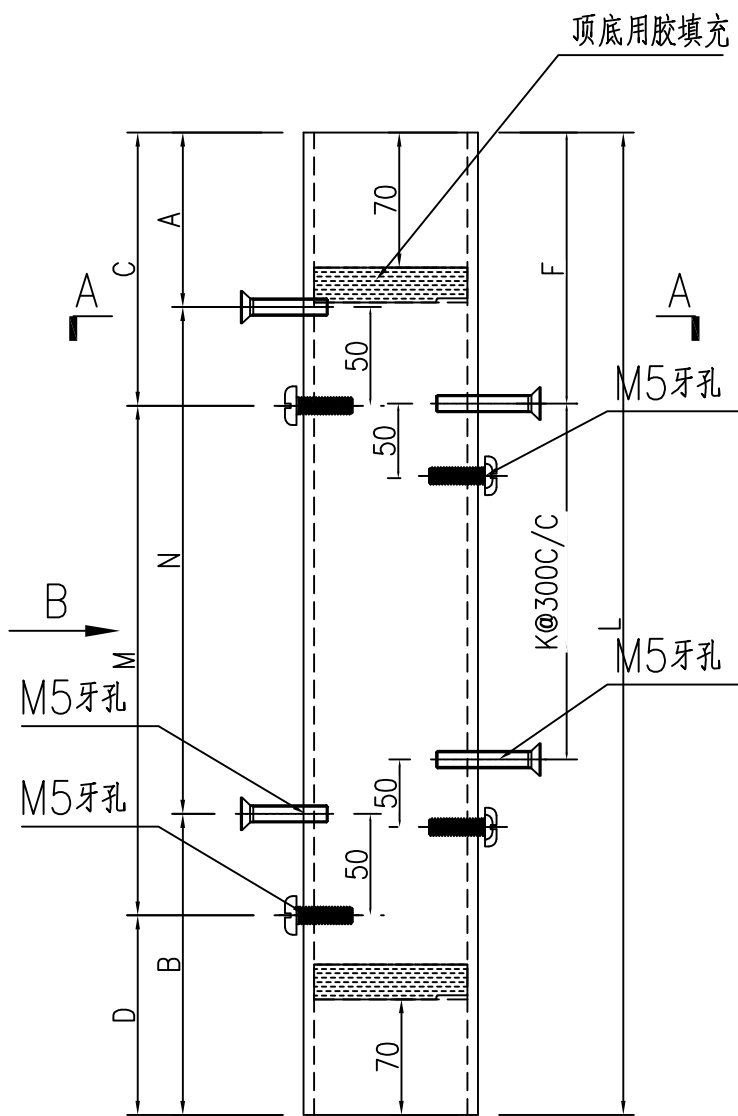
工程號	J-860	地盤	馬灣	附件
名稱	数据表		探用	
材料	--		地盤	
顏色	--		工廠	



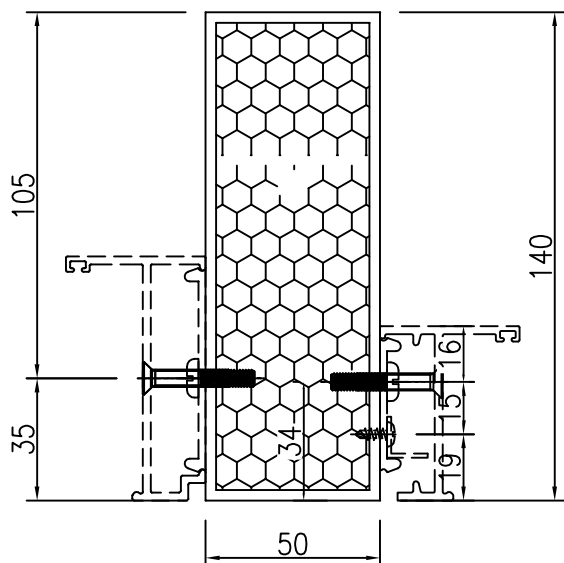
美特鋁質 有限公司
MIDI Aluminium Fabricator Ltd.

類別		物料號	
制圖	LRA	2024.02.01	圖號 JMFG0046-AL01R
修改	-	-	數量 -
日期	-	-	位置
復核	-	-	
批准			

序号	物料编号	数量	长度L	A	N	B	C	M	D	F	K	扣脚编号						
1																		
2																		
3																		
4			1890	195		195	245		145	170								
5	MFG0046-W 31/05-1	1	1940	220	300	x	5	220	270	300	x	5	170	195	300	x	3	X86529-W 31/05-1
6																		

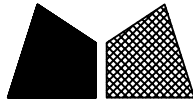


SECTION B-B

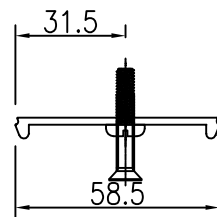
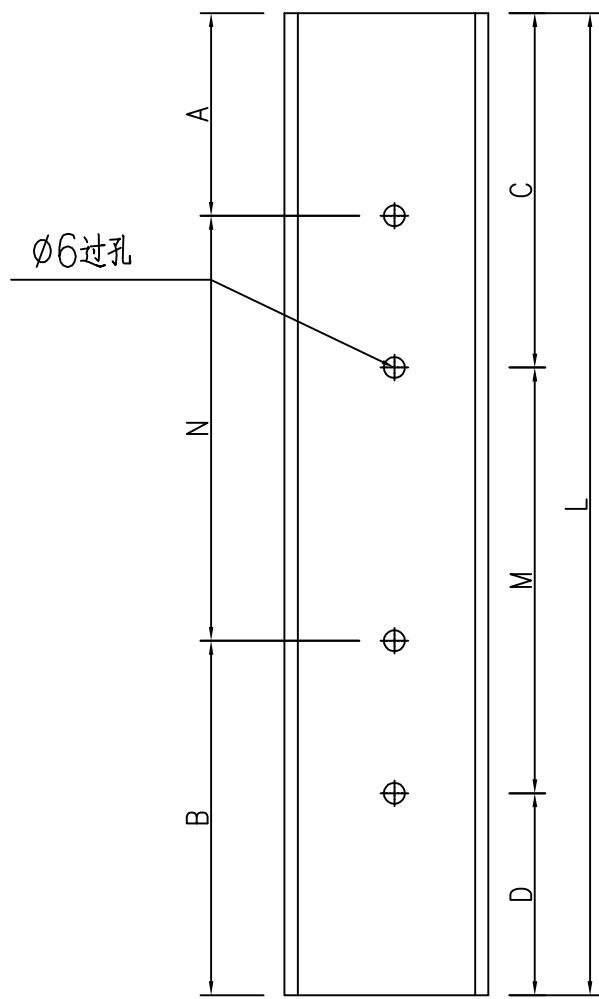


SECTION A-A

工程號	J-860	地盤	馬灣	附件
名稱	70中柱	探	用	
材料	JMFG0046	地盤		
顏色	--	工廠		

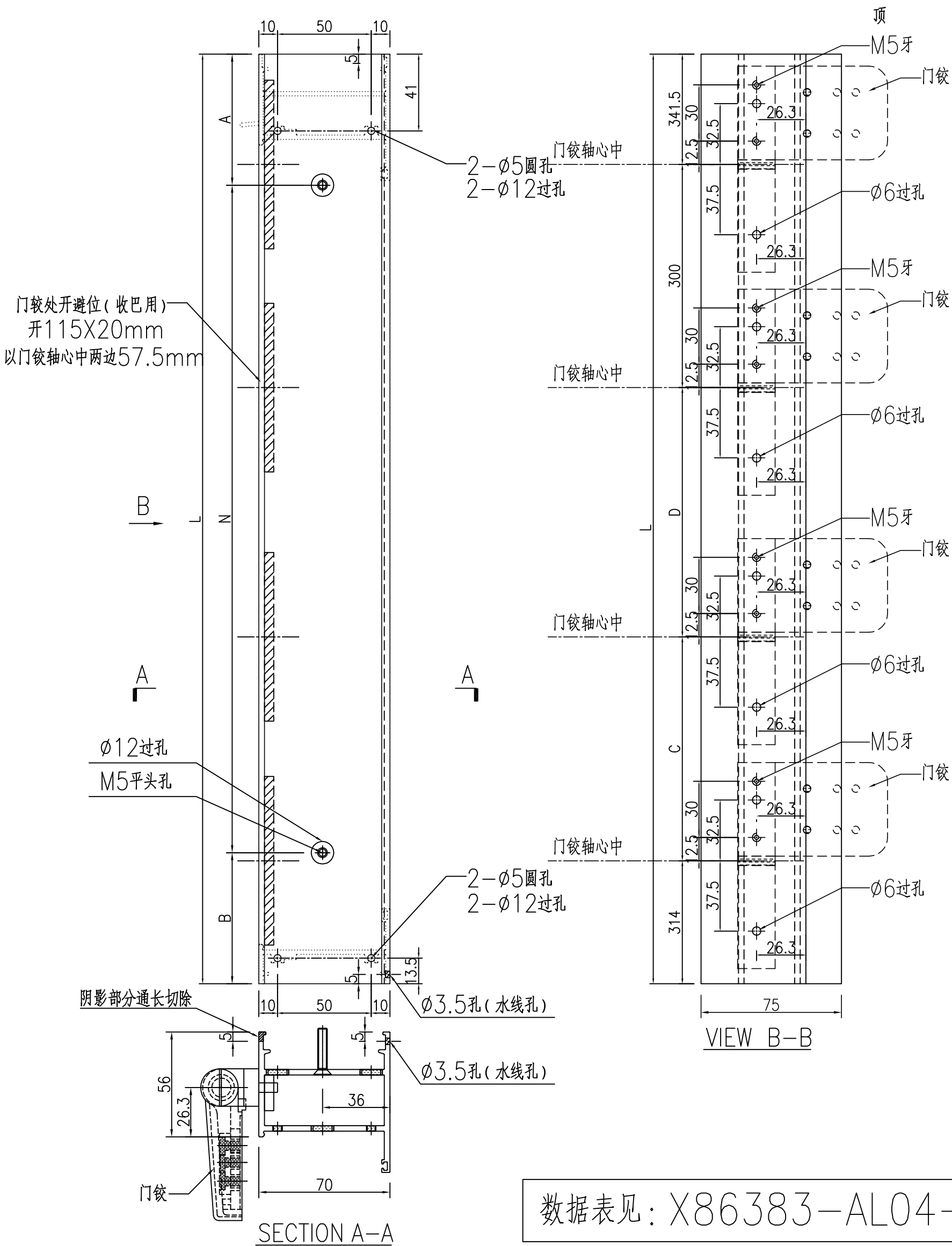
 美特鋁質 有限公司 MIDI Aluminium Fabricator Ltd.				類別		物料號									
				制圖	LRA	2024.02.01	圖號	X86529-AL01R							
修改	-	-		復核	-	-	數量	-							
日期	-	-		批准			位置								
序号	物料编号	数量	长度L	A		N		B		C		M		D	
1															
2															
3															
4															
5															
6															
7															
8															
9															
10	X86529-W 21.2/02-1	1	1890	195	300	x	5	195		245		300	x	5	145

X86529-W31/05-1



工程號	J-860	地盤	馬灣	附件
名稱	夾企扣脚	採	用	
材料	X86529	地盤		
顏色	--	工廠		

類別		物料號	
制圖	LRA	2024.02.01	圖號 X86383-AL04
修改	-	-	數量 -
日期	-	-	位置
復核	-	-	
批准			



数据表见: X86383-AL04-01

工程號	J-860	地盤	馬灣	附件
名稱	70FD门边企料		探用	
材料	X86383	地盤		
顏色	--	工廠		

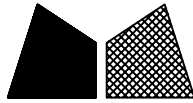
 美特鋁質 有限公司 MIDI Aluminium Fabricator Ltd.				類別		物料號		
				制圖	LRA	2024.02.01	圖號	X86383-AL04-01
修改	-	-		復核	-	-	數量	-
日期	-	-		批准			位置	

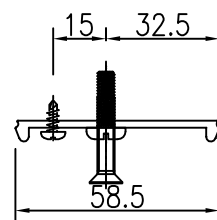
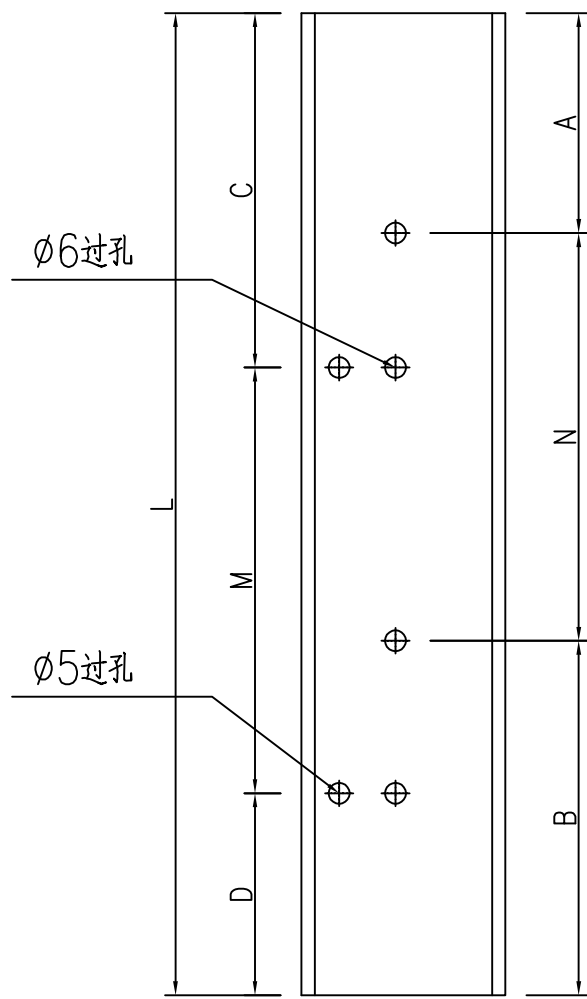
加工图见: X86383-AL04

X86383-W31/05-1

序号	物料编号	数量	长度L	A		N		B	A	B
1										
2	X86383-W 21.2/02-1	1	1890	195	300	x	5	195	467.25	467.25
3										
4										

工程號	J-860	地盤	馬灣	附件
名稱	数据表		探用	
材料	--		地盤	
顏色	--		工廠	

 美特鋁質 有限公司 MIDI Aluminium Fabricator Ltd.				類別		物料號							
				制圖	LRA	2024.02.01	圖號 X86529-AL02						
修改	-	-		復核	-	-	數量 -						
日期	-	-		批准			位置						
序号	物料编号	数量	长度L	A	N	B	C	M	D				
1	X86529-W 31/05-2	1	1940	220	300	x	5	220	270	300	x	5	170
2													
3			1890	195			195	245				145	
4													
5													



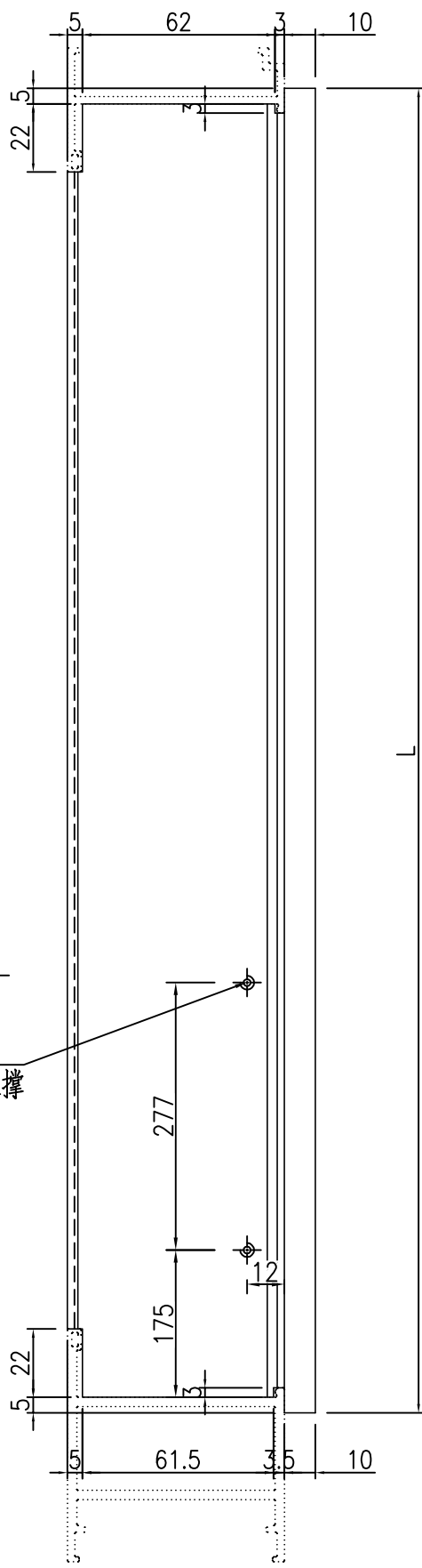
工程號	J-860	地盤	馬灣	附件
名稱	夾企扣脚	探	用	
材料	X86529	地盤		
顏色	--	工廠		



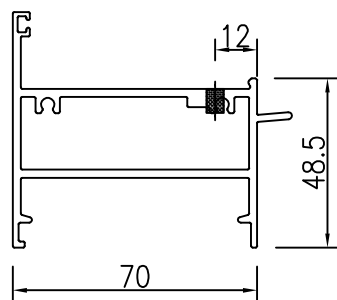
美特鋁質 有限公司
MIDI Aluminium Fabricator Ltd.

類別		物料號	
制圖	LRA	2024.02.01	圖號 X86269-AL02R
修改	-	-	數量 -
日期	-	-	位置
		復核	
		批准	

序号	物料编号	数量	长度L
1			
2			
3			
4	X86269-W 31/05-1	1	1054
5	∧		
6	∧		
7	∧		
8	∧		
9	∧		
10	∧		



钻M5牙收限位撑

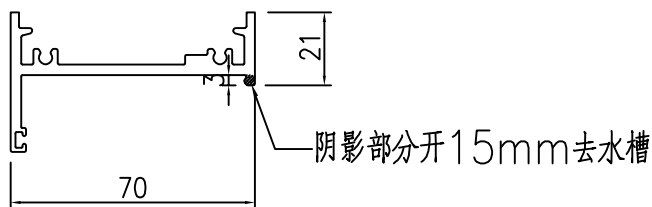
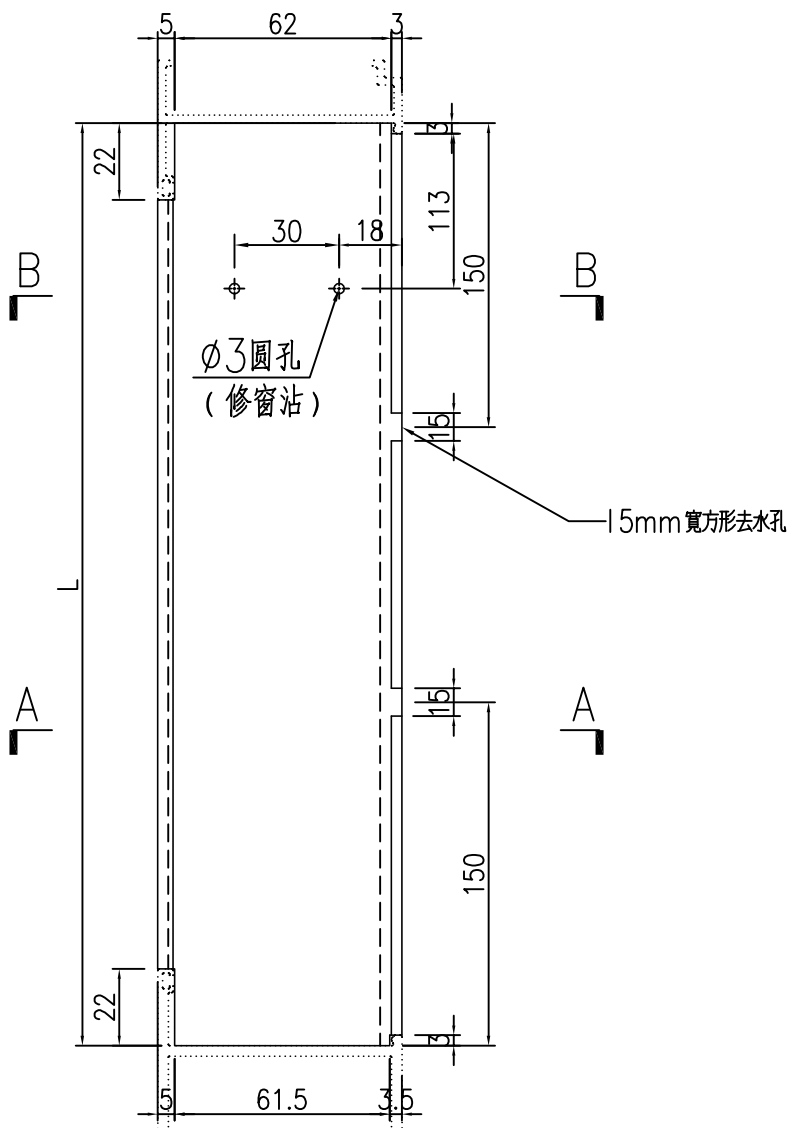


SECTION A-A

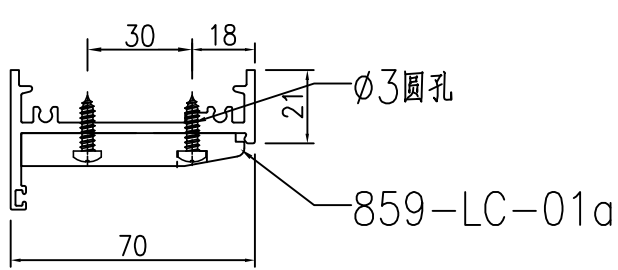
工程號	J-860	地盤	馬灣	附件
名稱	70FDI門頂橫料		採用	
材料	X86269		地盤	
顏色	--		工廠	

類別		物料號	
制圖	LRA	2024.02.01	圖號 X86022-AL02R
修改	-	-	數量 -
日期	-	-	位置
復核	-	-	
批准			

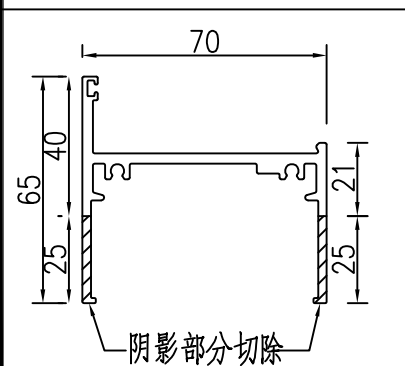
序号	物料编号	数量	长度L
1			
2			
3			
4	X86022-W 31/05-1	1	1044
5			
6			
7			
8			
9			
10			



SECTION A-A



SECTION B-B

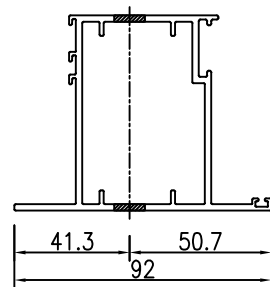
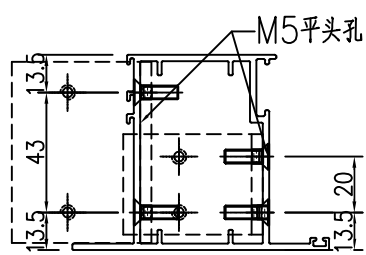
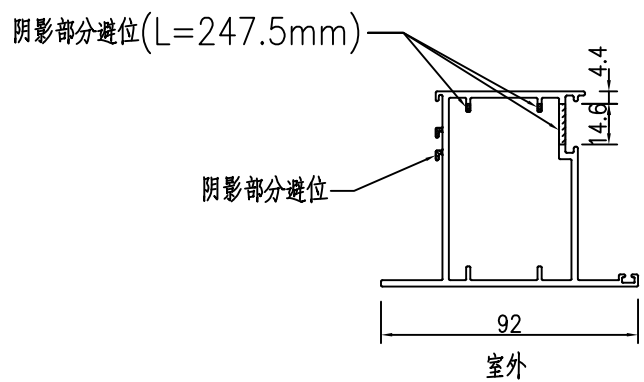
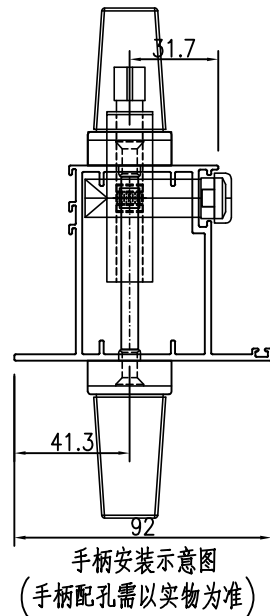
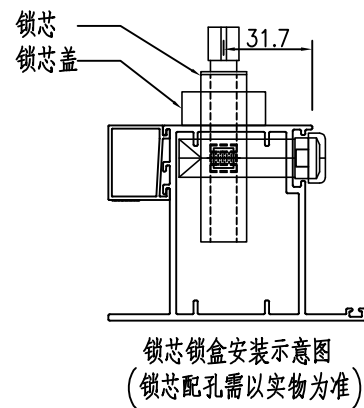
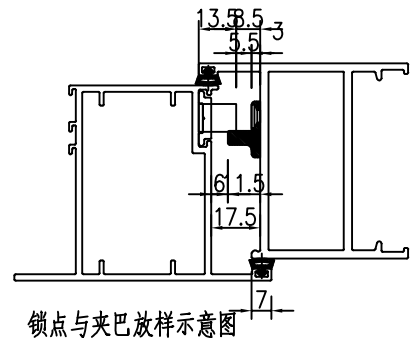
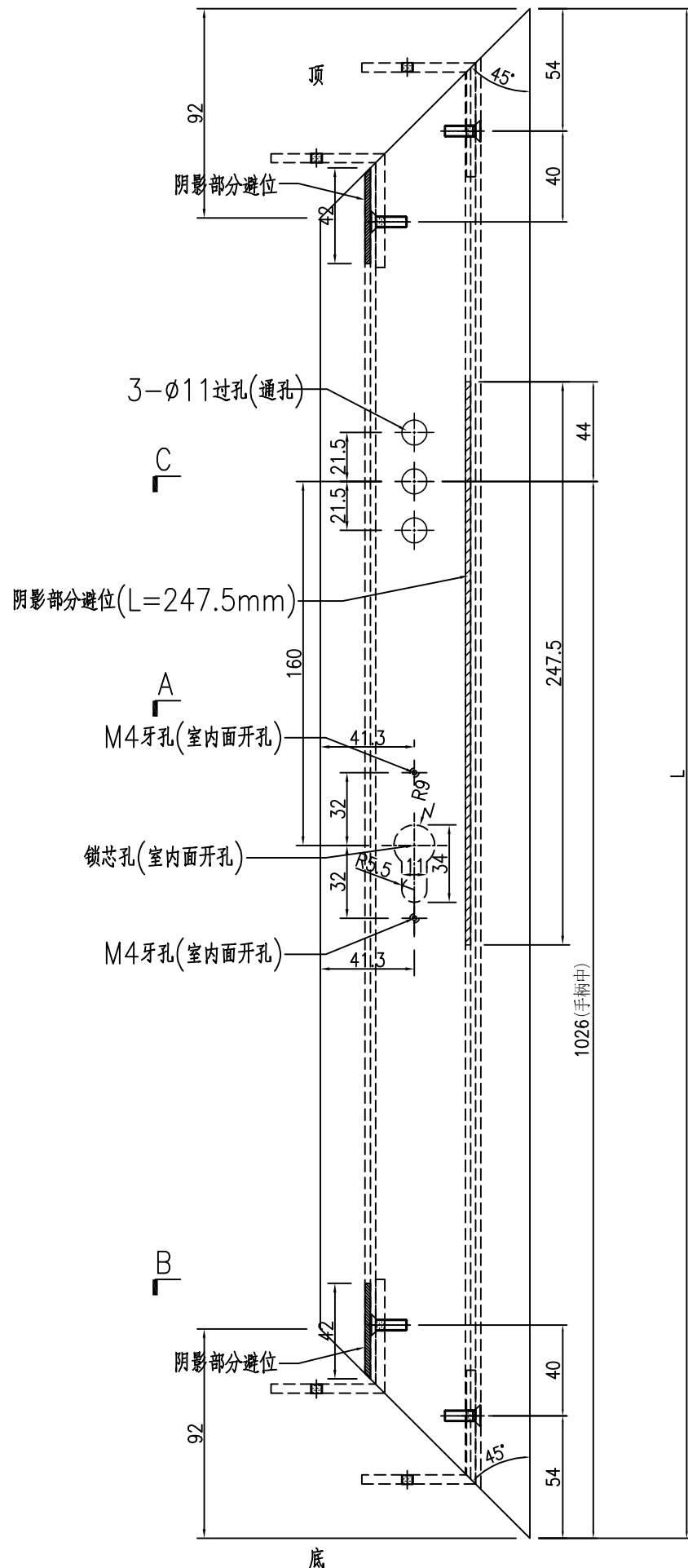


X86022 70生底橫

工程號	J-860	地盤	馬灣	附件
名稱	70生底橫	採用		
材料	X86022	地盤		
顏色	--	工廠		

類別		物料號	
制圖	LRA	2024.02.01	圖號 X86384-AL06
修改	-	-	數量 -
日期	-	-	位置
復核	-	-	
批准			

数据表见: X86384-AL06-01



SECTION A-A

SECTION B-B

SECTION C-C

工程號	J-860	地盤	馬灣	附件
名稱	FD門玉料	探	用	
材料	X86384	地盤		
顏色	--	工廠		

 美特鋁質 有限公司 MIDI Aluminium Fabricator Ltd.				類別		物料號	
				制圖	LRA	2024.02.01	圖號 X86384-AL06-01
修改	-	-		復核	-	-	數量 -
日期	-	-		批准			位置

加工图见: X86384-AL06

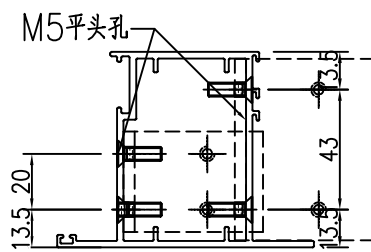
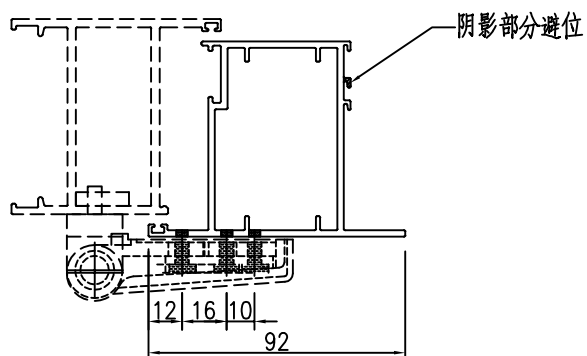
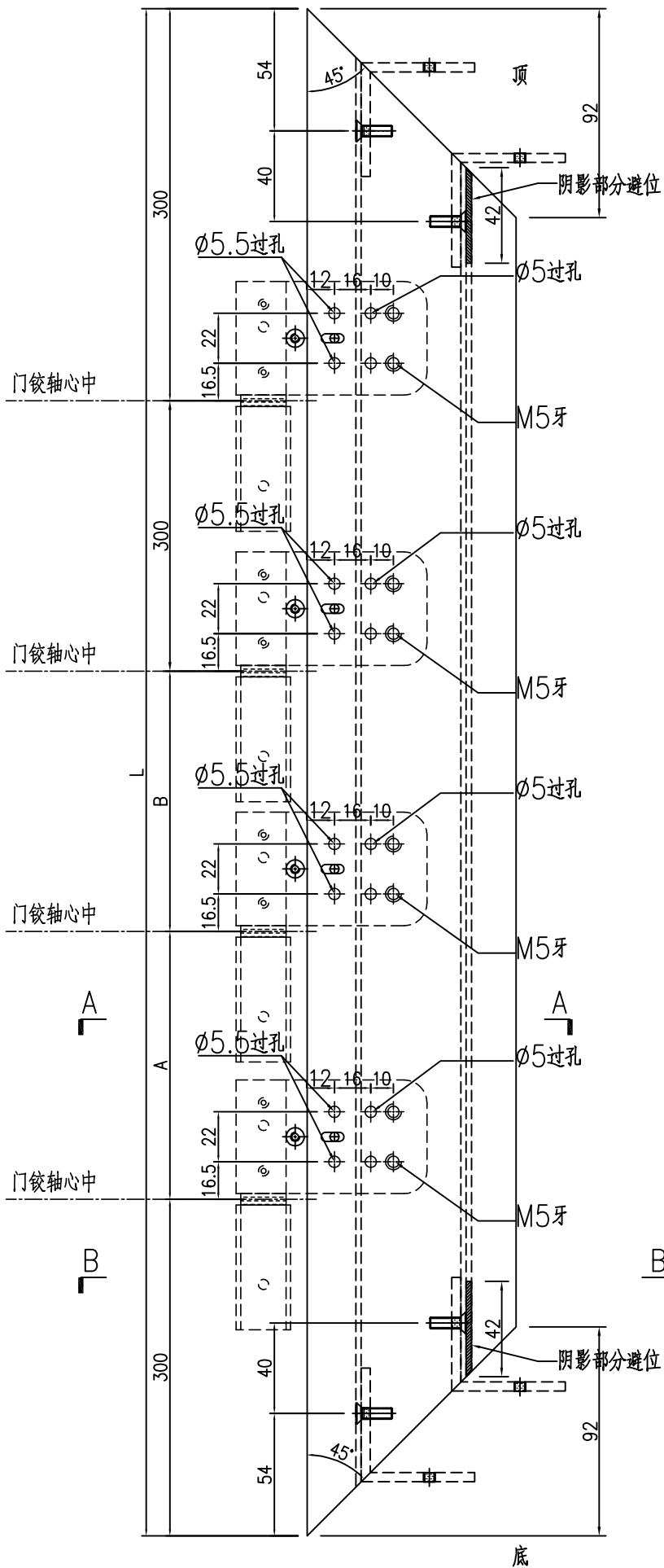
序号	物料编号	数量	长度L
1			
2			
3			
4	X86384-W 31/05-1	1	1884.5
5			

1834.5

工程號	J-860	地盤	馬灣	附件
名稱	数据表		探用	
材料	--	地盤		
顏色	--	工廠		

類別		物料號	
制圖	LRA	2024.02.01	圖號 X86384-AL05
修改	-	-	數量 -
日期	-	-	位置
復核	-	-	
批准			

序号	物料编号	数量	长度L	A	B
1					
2					
3					
4					
5					
6					
7					
8					
9					
10					
11					
12			1834.5	467.25	
13	X86384-W 31/05-2	1	1884.5	492.25	492.25
14			467.25		
15					
16					
17					
18					
19					
20					
21					



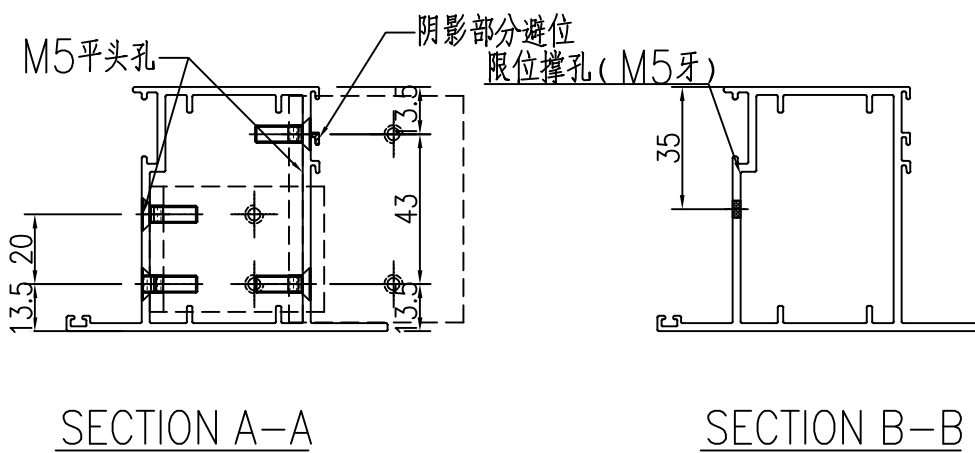
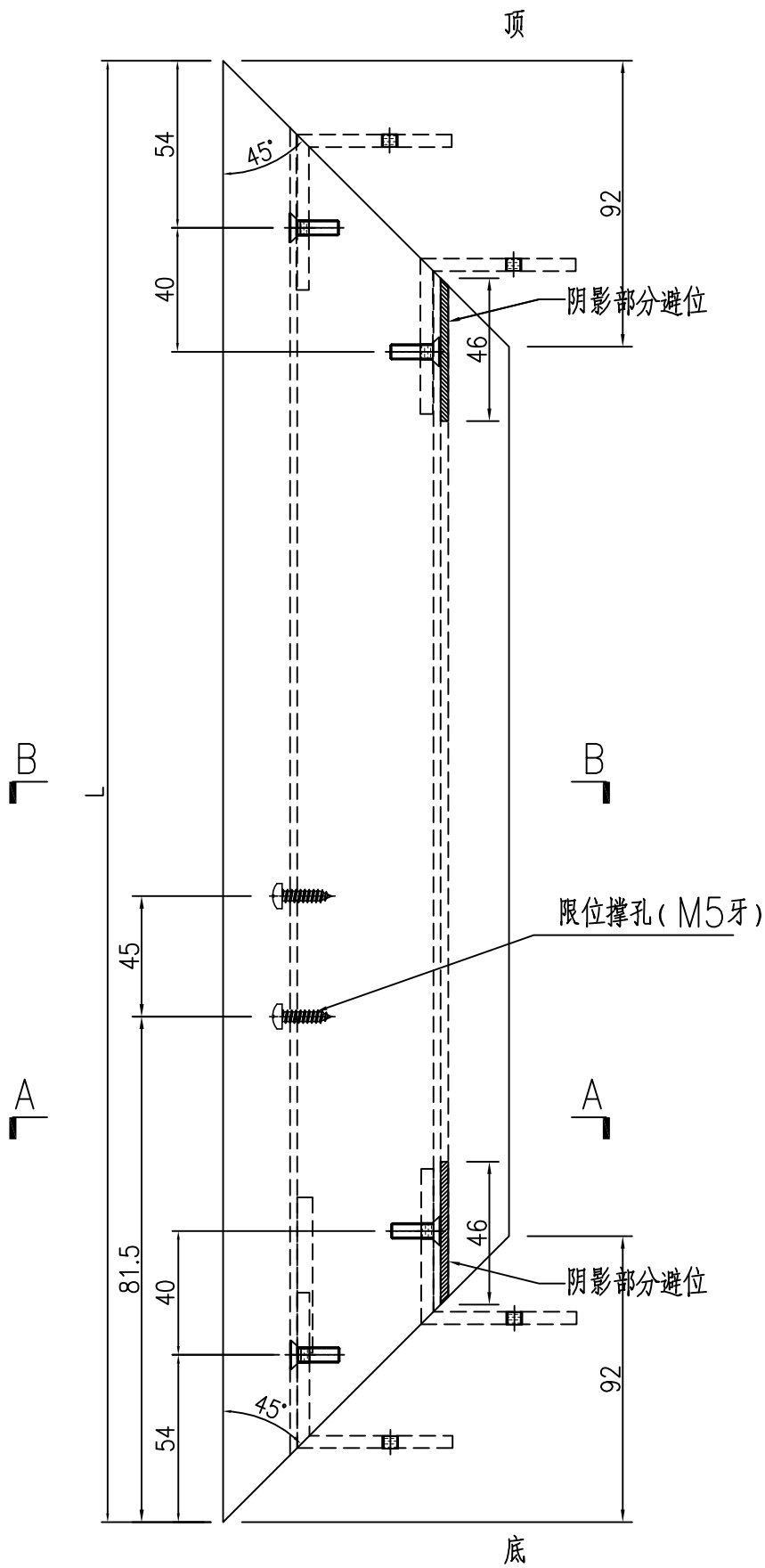
SECTION A-A

SECTION B-B

工程號	J-860	地盤	馬灣	附件
名稱	FD門玉料	探	用	
材料	X86384	地盤		
顏色	--	工廠		

類別		物料號	
制圖	LRA	2024.02.01	圖號 X86384-AL09
修改	-	-	數量 -
日期	-	-	位置
復核	-	-	
批准			

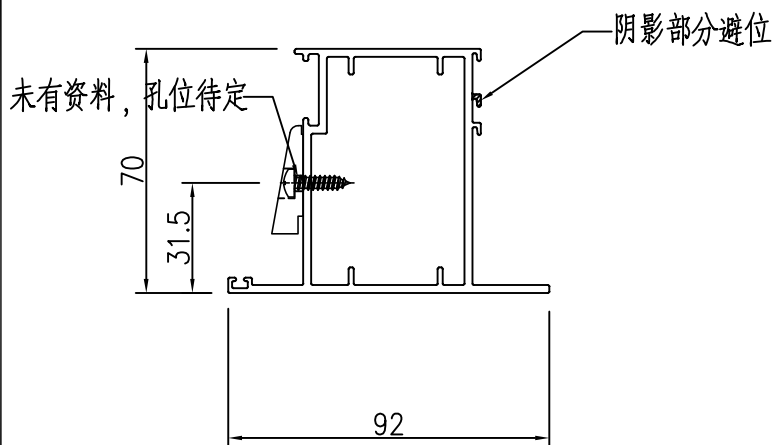
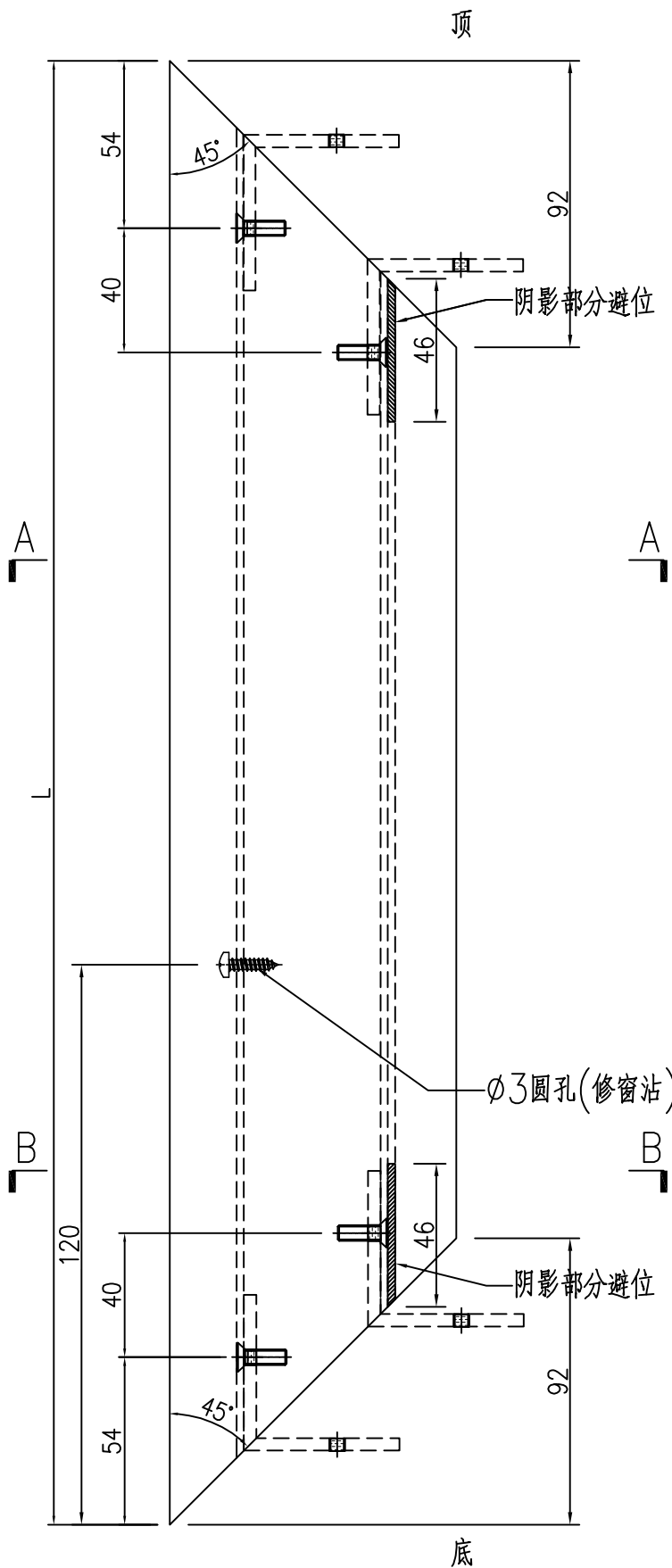
序号	物料编号	数量	长度L
1			
2			
3			
4			
5			
6			
7			
8			
9			
10			
11			
12			
13	X86384-W 31/05-3	1	1052
14			
15			
16			
17			
18			
19			
20			
21			
22			



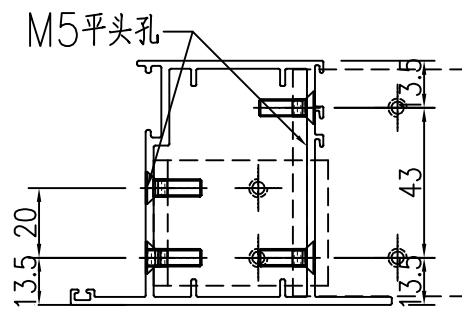
工程號	J-860	地盤	馬灣	附件
名稱	FD門玉料	採	用	
材料	X86384	地盤		
顏色	--	工廠		

類別		物料號	
制圖	LRA	2024.02.01	圖號 X86384-AL08
修改	-	-	數量 -
日期	-	-	位置
復核	-	-	
批准			

序号	物料编号	数量	长度L
1			
2			
3			
4			
5			
6			
7			
8			
9			
10			
11			
12			
13	X86384-W 31/05-4	1	1052
14			
15			
16			
17			
18			
19			
20			
21			



SECTION A-A

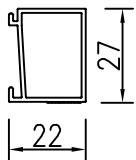


SECTION B-B

工程號	J-860	地盤	馬灣	附件
名稱	FD門玉料	採	用	
材料	X86384	地盤		
顏色	--	工廠		

 美特鋁質 有限公司 MIDI Aluminium Fabricator Ltd.				類別		物料號	
				制圖	LRA	2024.02.01	圖號 X86201-AL01
修改	-	-		復核	-	-	數量 -
日期	-	-		批准			位置

数据表见：X86201-AL01-01~02



工程號	J-860	地盤	馬灣	附件
名稱	玻璃線	探	用	
材料	X86201	地盤		
顏色	--	工廠		

 美特鋁質 有限公司 MIDI Aluminium Fabricator Ltd.				類別		物料號	
				制圖	LRA	2024.02.01	圖號 X86201-AL01-01
修改	-	-		復核	-	-	數量 -
日期	-	-		批准			位置

加工图见: X86201-AL01

序号	物料编号	数量	长度L
1			
2			
3			
4			
5			
6			
7			
8			
9			
10			
11			
12			
13			
14			
15			
16			
17			
18			
19			
20			
21			
22			
23			
24			
25			
26			
27			
28			
29			
30			
31			
32			
33			
34			
35			
36			
37			
38			
39			
40			
41			
42			
43			
44			
45			
46			
47			
48			
49			
50			

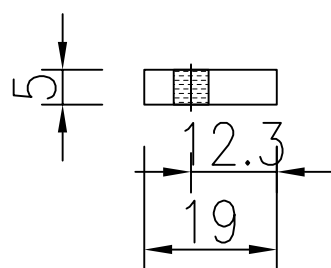
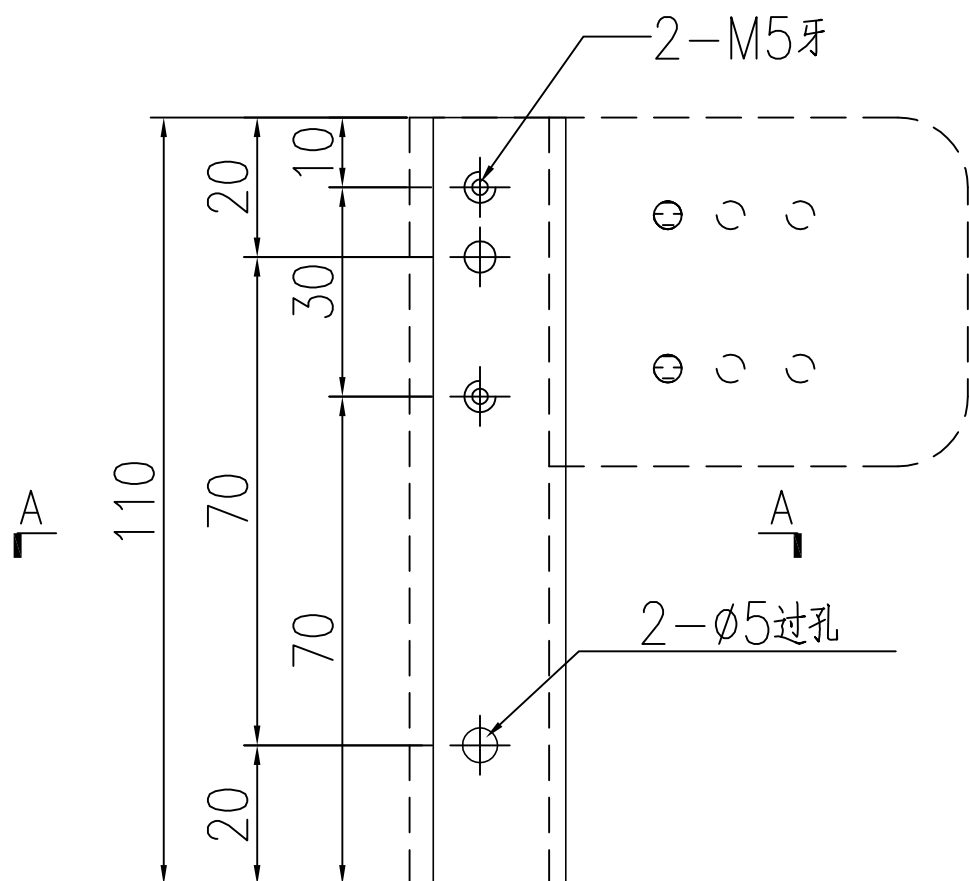
序号	物料编号	数量	长度L
51			
52			
53			
54			
55			
56			
57			
58			
59			
60			
61			
62			
63			
64			
65	X86201-W 31/05-1	1	1739.5
66	X86201-W 31/05-2	1	1739.5
67	X86201-W 31/05-3	1	868
68	X86201-W 31/05-4	1	868
69			
70			
71			
72			
73			
74			
75			
76			
77			
78			
79			
80			
81			
82			
83			
84			
85			
86			
87			
88			
89			
90			
91			
92			
93			
94			
95			
96			
97			
98			
99			
100			

1689.5
1689.5

工程號	J-860	地盤	馬灣	附 件
名稱	数据表		探 用	
材 料	--		地盤	
顏 色	--		工廠	

 美特鋁質 有限公司 MIDI Aluminium Fabricator Ltd.				類別		物料號	
				制圖	LRA	2024.02.01	圖號 J860-FJ02L
修改	-	-		復核	-	-	數量 92
日期	-	-		批准			位置

4



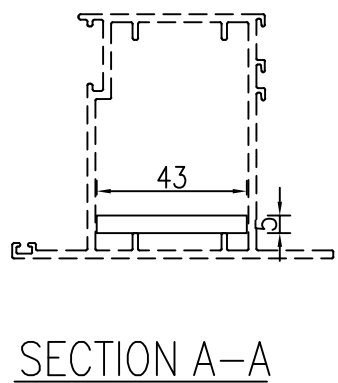
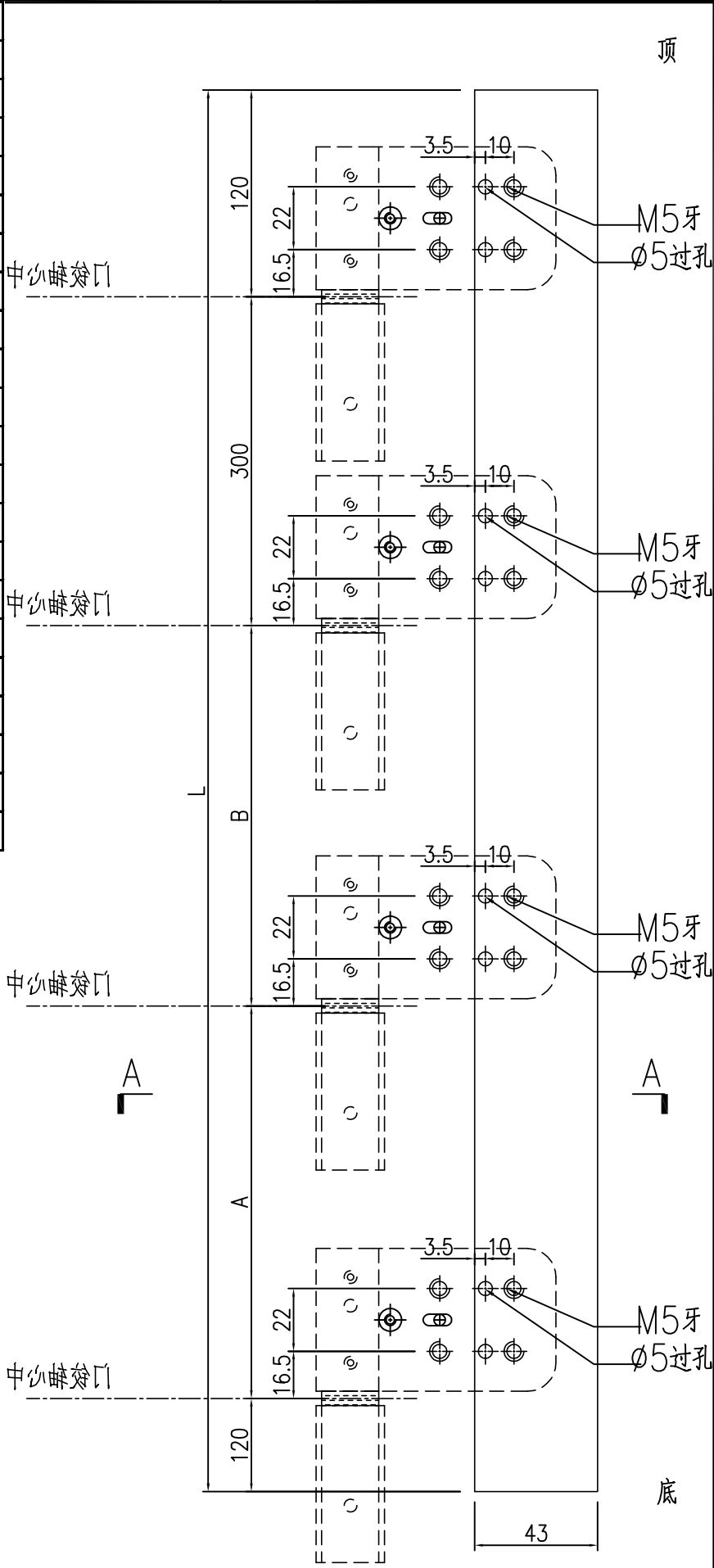
工程號	J-860	地盤	馬灣	附件
名稱	19x5mm厚铝巴		探用	
材料	--	地盤		
顏色	--	工廠		

 美特鋁質 有限公司 MIDI Aluminium Fabricator Ltd.				類別		物料號	
修改	-	-		制圖	LRA	2024.02.01	圖號 J860-FJ04
日期	-	-		復核	-	-	數量 -
				批准			位置

序号	物料编号	数量	长度L	A	B
1					
2					
3					
4					
5					
6					
7					
8					
9					
10					
11					
12					
13	J860-W 31/05-1	1	1524.5	492.25	492.25
14					
15					
16					
17					
18					
19					
20					
21					

1474.5 467.25

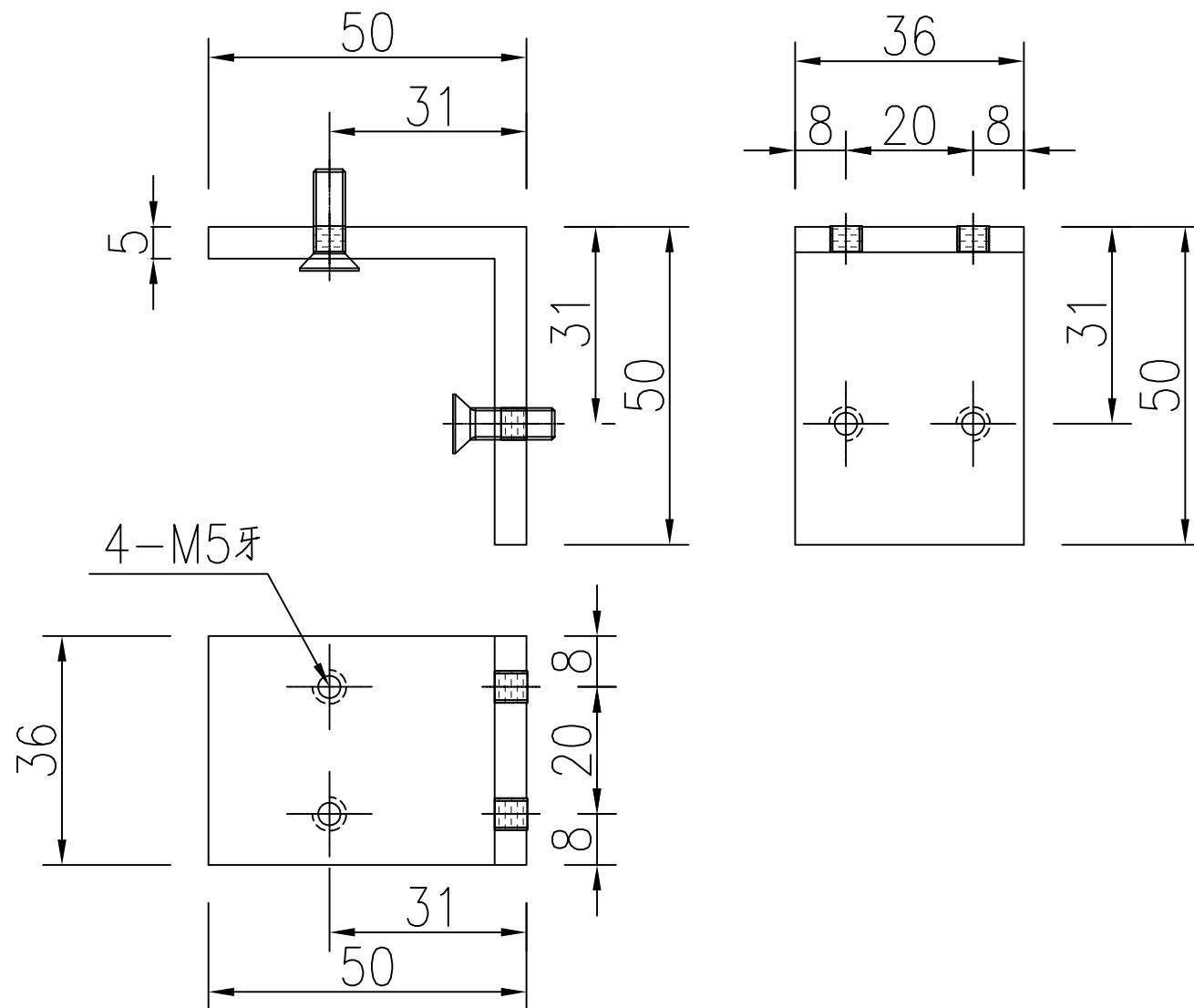
467.25



工程號	J-860	地盤	馬灣	附件
名稱	43x5mm厚铝巴		探用	
材料	--		地盤	
顏色	--		工廠	

 美特鋁質 有限公司 MIDI Aluminium Fabricator Ltd.				類別		物料號	
修改	-	-		制圖	LRA	2024.02.01	圖號 JMA0009-LJ01
日期	-	-		復核	-	-	數量 152
				批准			位置

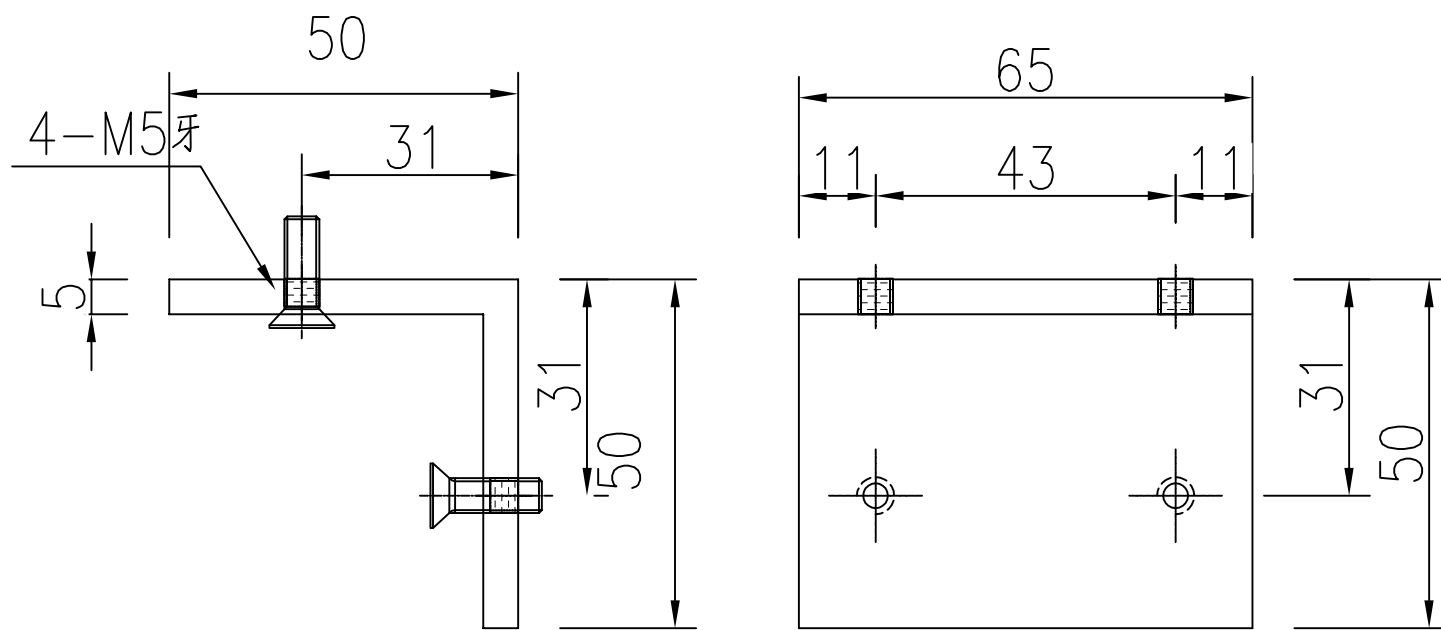
4



工程號	J-860	地盤	馬灣	附件
名稱	50x50x5厚铝角		探用	
材料	XXX		地盤	
顏色	--		工廠	

 美特鋁質 有限公司 MIDI Aluminium Fabricator Ltd.				類別		物料號	
				制圖	LRA	2024.02.01	圖號 JMA0009-LJ02
修改	-	-		復核	-	-	數量 152
日期	-	-		批准			位置

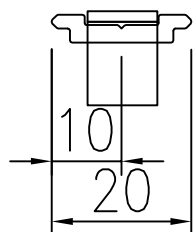
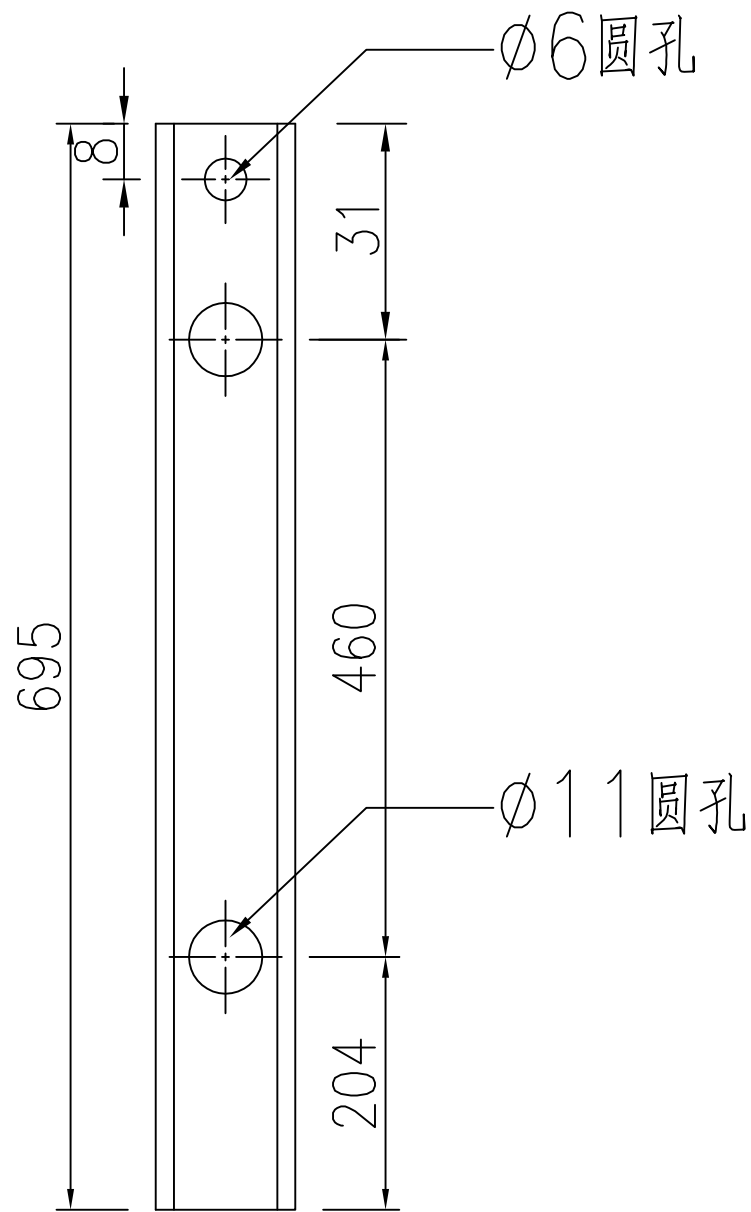
4



工程號	J-860	地盤	馬灣	附件
名稱	50x50x5厚铝角		探用	
材料	XXX	地盤		
顏色	--	工廠		

 美特鋁質 有限公司 MIDI Aluminium Fabricator Ltd.				類別		物料號	
修改	-	-		制圖	LRA	2024.02.01	圖號 X85964-LB1
日期	-	-		復核	-	-	數量 16
				批准			位置

1

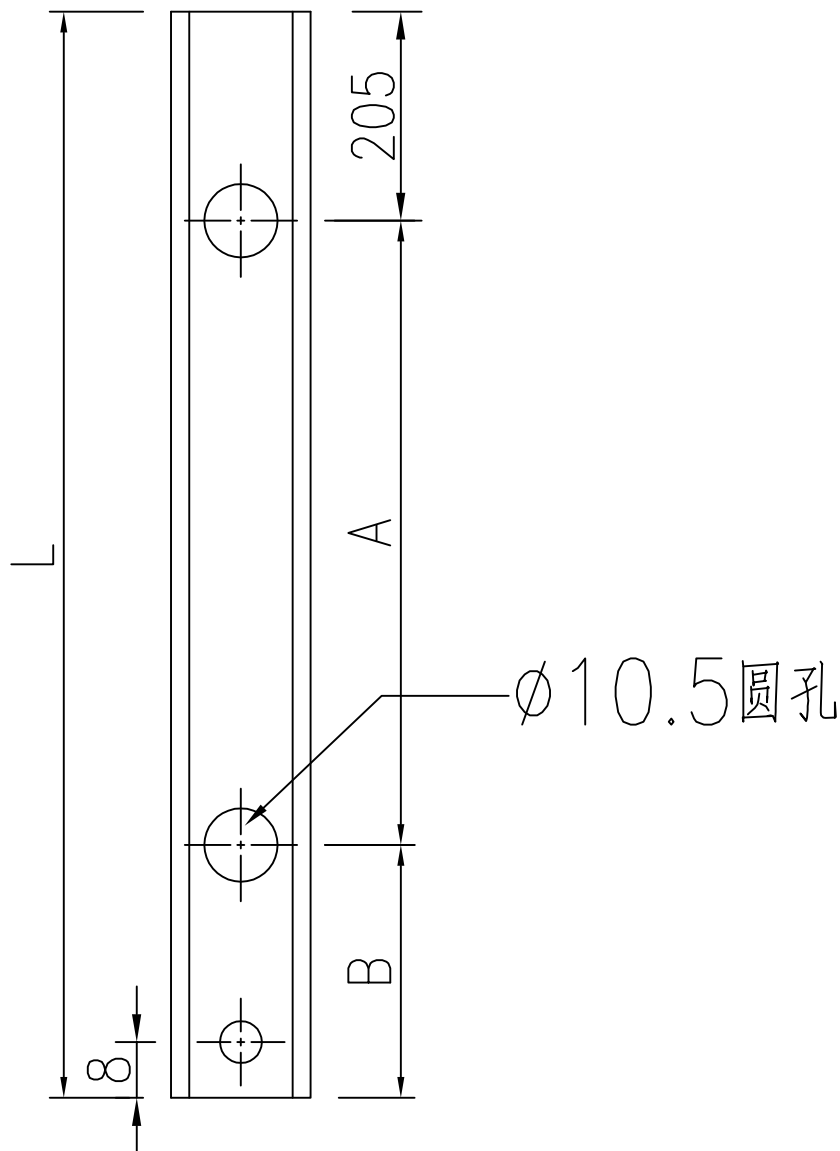


工程號	J-860	地盤	馬灣	附件
名稱	拉巴加工圖		探用	
材料	X85964	地盤		
顏色	--	工廠		



類別		物料號		
制圖	LRA	2024.02.01	圖號	X85964-LB4
修改	-	-	數量	-
日期	-	-	位置	
復核	-	-		
批准				

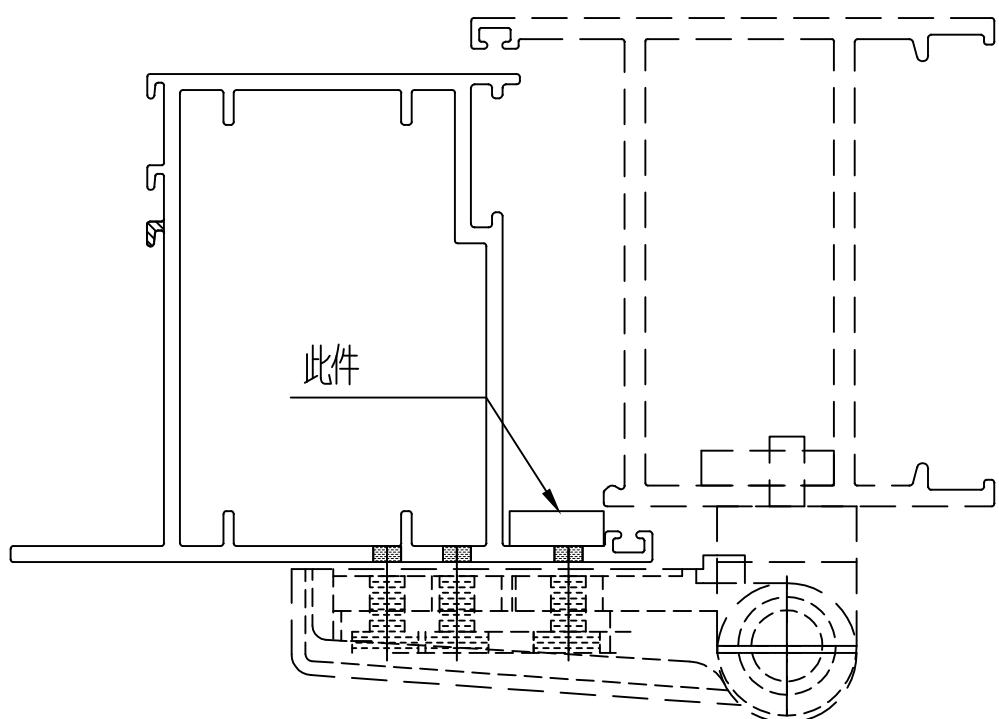
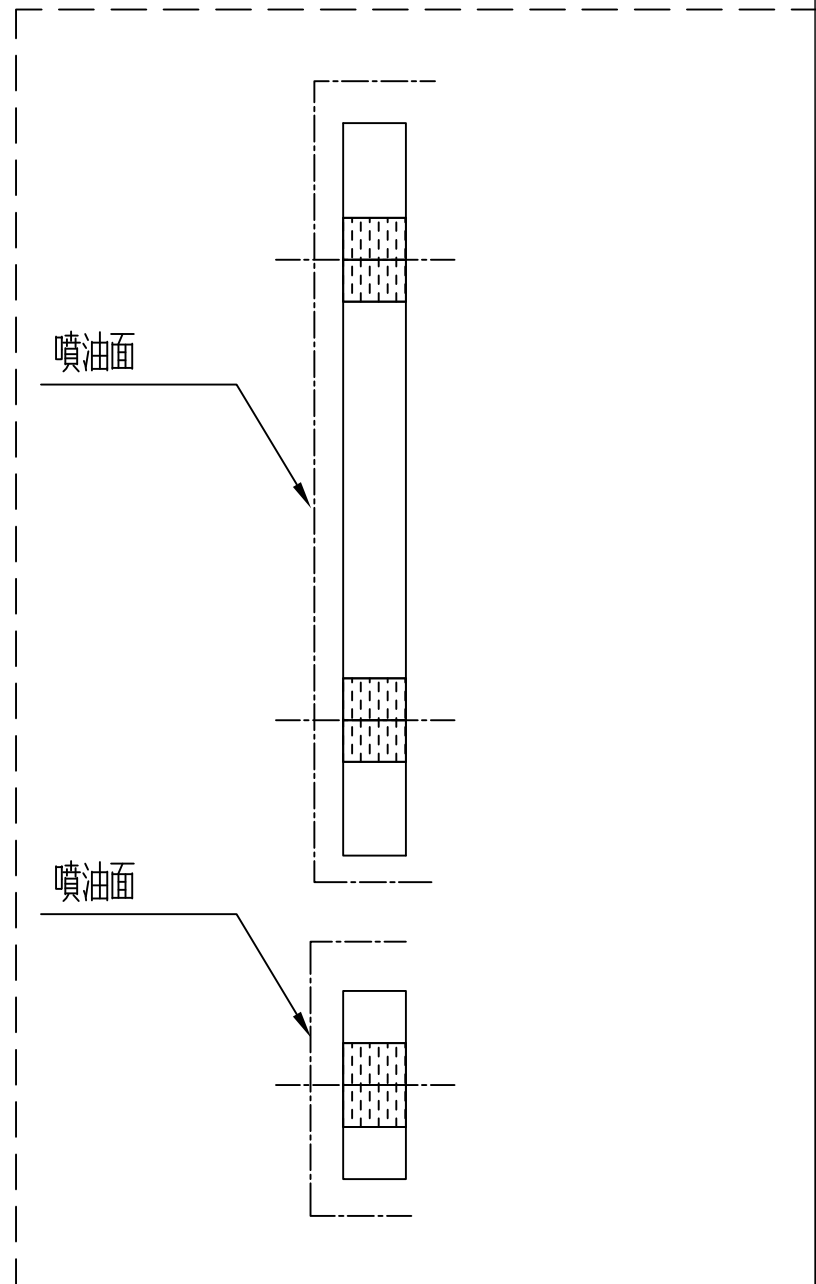
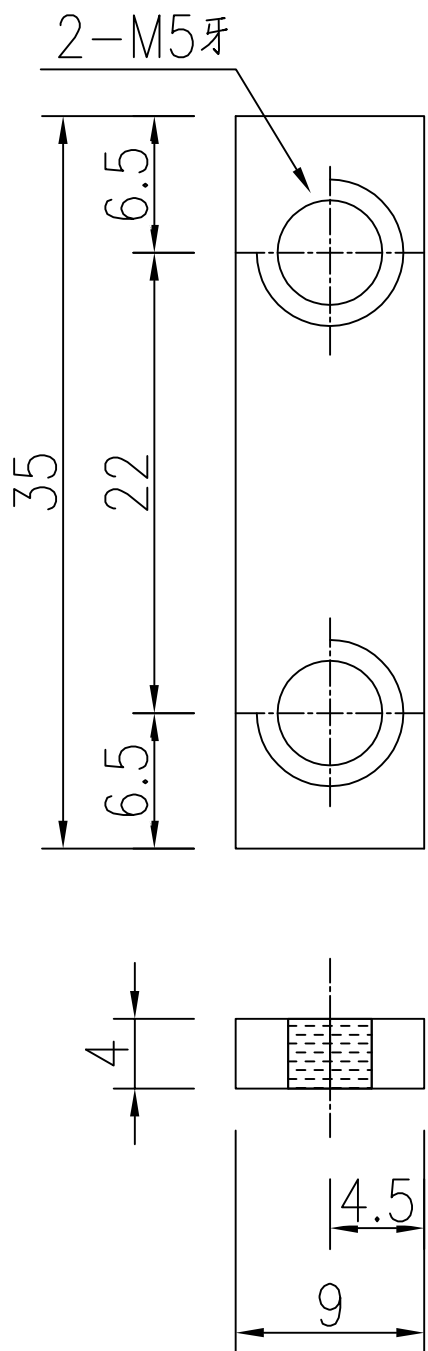
序号	物料编号	数量	长度L	A	B
1	X				
2	X				
3	X				
4	X				
5	X				
6	X				
7	X				
8	X				
9	X				
10	X				
11	X				
12	X				
13	X				
14	X				
15	X				
16	X				
17	X				
18	X				
19	X				
20	X85964-W 31/05-LB2	1	688.5	314.5	119
21					
22			638.5		
23					
24					
25					
26					
27					
28					
29					
30					
31					
32					
33					
34					
35					



工程號	J-860	地盤	馬灣	附件
名稱	拉巴加工圖	採用		
材料	X85964	地盤		
顏色	--	工廠		

 美特鋁質 有限公司 MIDI Aluminium Fabricator Ltd.				類別		物料號		
修改	-	-		制圖	LRA	2024.02.01	圖號	LB-04
日期	-	-		復核	-	-	數量	38
				批准			位置	

4

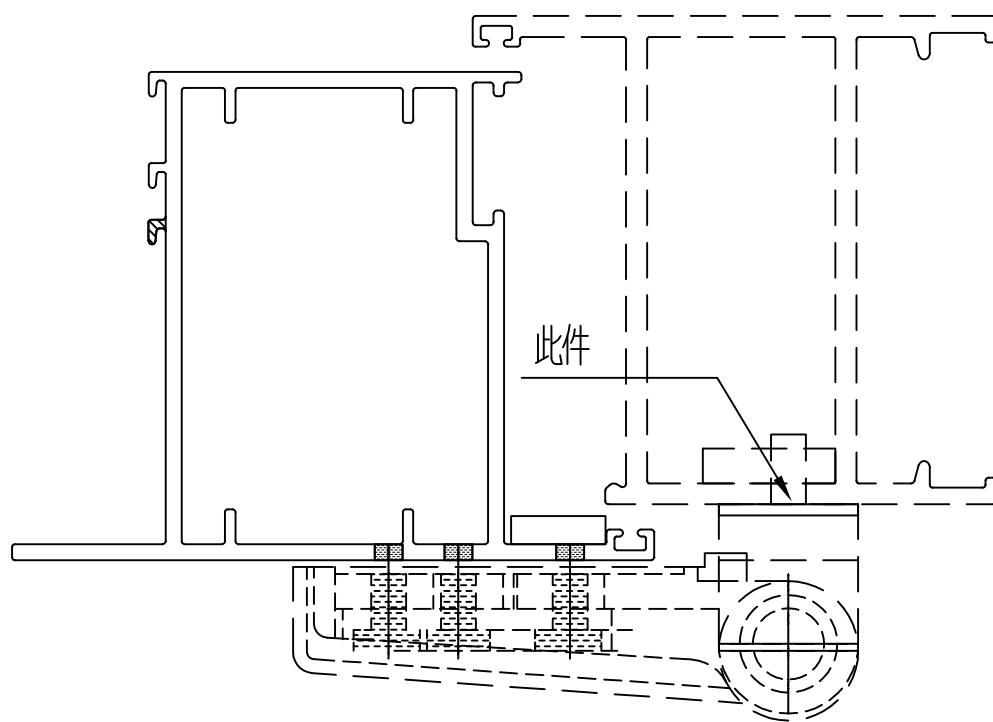
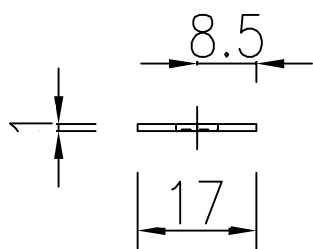
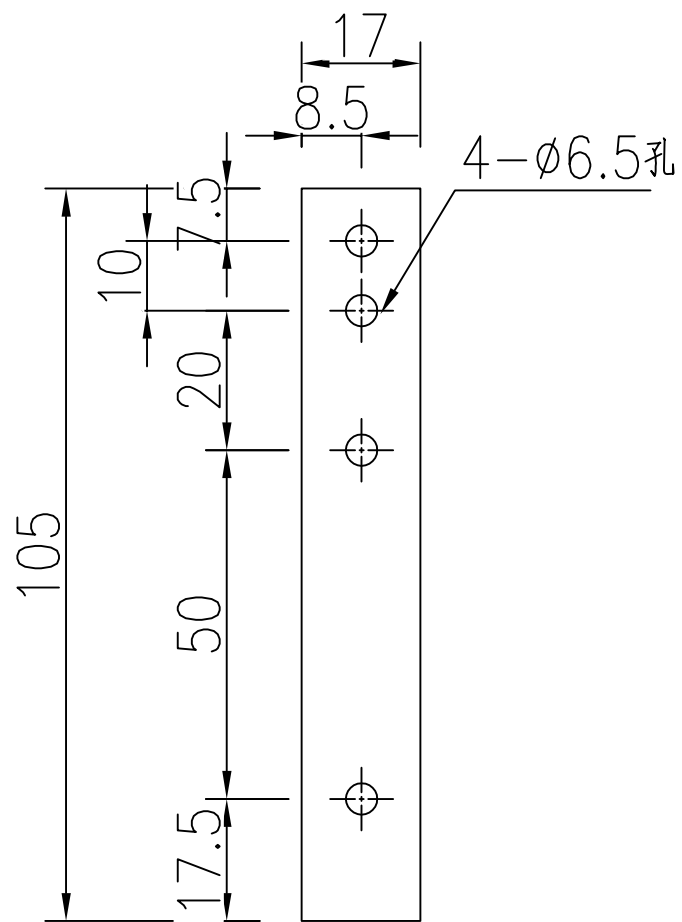


用庫存料切后噴油加工

工程號	J-860	地盤	馬灣	附件
名稱	35x9x4厚鋁巴	採	用	
材料	4MM鋁巴	地盤		
顏色	UCT205600SC-3	工廠		

 美特鋁質 有限公司 MIDI Aluminium Fabricator Ltd.				類別		物料號	
修改	-	-		制圖	LRA	2024.02.01	圖號 LB-05
日期	-	-		復核	-	-	數量 38
				批准			位置

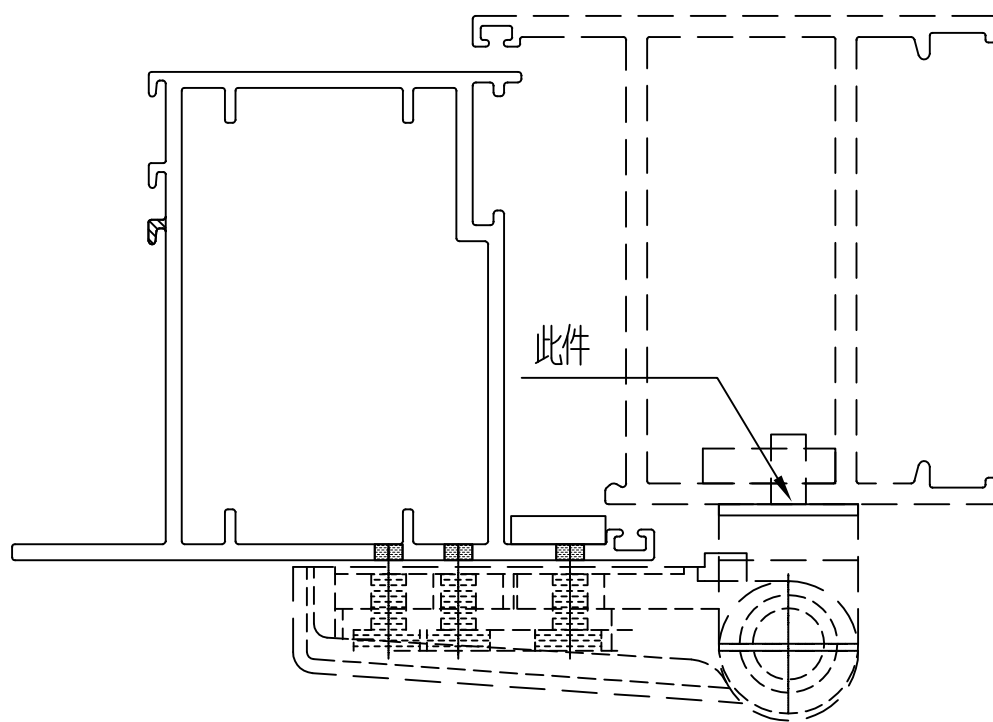
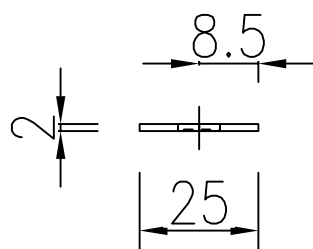
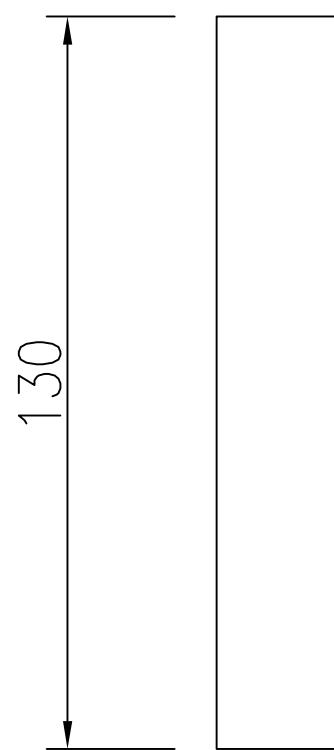
4



工程號	J-860	地盤	馬灣	附件
名稱	105x17x1厚鋁巴		採用	
材料	1MM鋁巴		地盤	
顏色	--		工廠	

 美特鋁質 有限公司 MIDI Aluminium Fabricator Ltd.				類別		物料號	
修改	-	-		制圖	LRA	2024.02.01	圖號 LB-06
日期	-	-		復核	-	-	數量 38
				批准			位置

4



工程號	J-860	地盤	馬灣	附件
名稱	135x25x2厚鋁巴		採用	
材料	2MM鋁巴		地盤	
顏色	--		工廠	