



工程指示 / 要求簡箋 ENGINEER INSTRUCTIONS(E.I.)

工程指示編號:	EI- 7805	修改版本:	-
	HK- 0907		
工程編號:	J 860	工程名稱:	馬灣(村屋)
收件人:	生統	發件人:	nero
工程項目:	後裝窗 - 廠用鋁料加工圖 窗號: W31R-07 位置: LOT 16-2F	日期:	20/05/2024

<input type="checkbox"/> 原合約工程包	<input type="checkbox"/> 原合約工程加 / 減賬 QT-	<input type="checkbox"/> 新工程報價 QT-
---------------------------------	--	------------------------------------

信件批核號碼/圖紙參考編號:	批核模具圖紙編號:
客戶指示附件:	管理內部批簽署:

<input type="checkbox"/> 初步鋁料 B.M.	<input type="checkbox"/> 加工拆圖, 然後生產	<input type="checkbox"/> 尺寸表
<input type="checkbox"/> 正式鋁料 B.M.	<input type="checkbox"/> 技術上資料 / 指示	<input type="checkbox"/> 報價
<input type="checkbox"/> 配件 B.M.	<input type="checkbox"/> 樣辦或貨品說明書	<input type="checkbox"/> 分判合約
<input type="checkbox"/> 其他:		

內容: 請按附件資料生產加工, 送地盤。
完成上列要求日期: 30/5/2024

國內

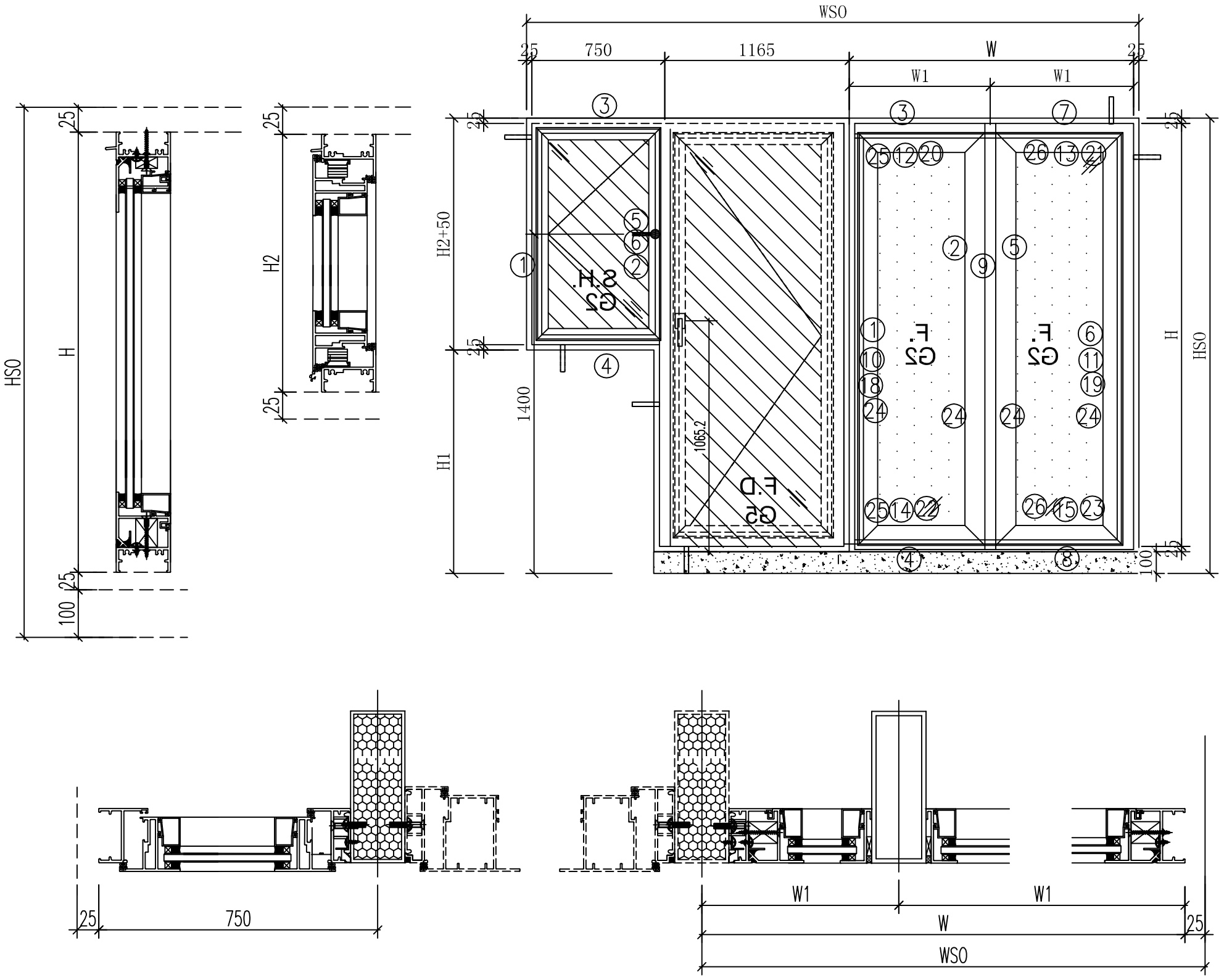
<input type="checkbox"/> 生產技術總監	<input type="checkbox"/> 連附件	<input type="checkbox"/> 技術部	<input type="checkbox"/> 連附件	<input type="checkbox"/> 生產部	<input type="checkbox"/> 連附件
<input type="checkbox"/> 採購部	<input type="checkbox"/> 連附件	<input checked="" type="checkbox"/> 生產統籌部	<input checked="" type="checkbox"/> 連附件	<input type="checkbox"/> 報關組	<input type="checkbox"/> 連附件
<input type="checkbox"/> 質檢部	<input type="checkbox"/> 連附件	<input type="checkbox"/> 會計部	<input type="checkbox"/> 連附件	<input type="checkbox"/> 機械設計部	<input type="checkbox"/> 連附件
<input type="checkbox"/> 香港辦	<input type="checkbox"/> 連附件	<input type="checkbox"/> 其他:			

香港

<input type="checkbox"/> 行政部	<input type="checkbox"/> 連附件	<input type="checkbox"/> 會計部	<input type="checkbox"/> 連附件	<input type="checkbox"/> 統籌部	<input type="checkbox"/> 連附件	<input type="checkbox"/> 工程部	<input type="checkbox"/> 連附件
<input type="checkbox"/> 採購部	<input type="checkbox"/> 連附件	<input type="checkbox"/> QS部	<input type="checkbox"/> 連附件	<input checked="" type="checkbox"/> 地盤管理	<input checked="" type="checkbox"/> 連附件	<input type="checkbox"/> 維修部	<input type="checkbox"/> 連附件

*發件人簽署:	h	*組別成員批核簽署:	
傳遞編號:	HK0907	項目經理簽署:	

類別		物料號	
制圖	LRA	2024.2.4	圖號 860-W31R/7-Z1
修改	-	-	數量
日期	-	-	位置
復核	-	-	
批准			



工程號	J-860	地盤	馬灣	附件
名稱	鋁窗組裝圖	採	用	
材料	詳見加工圖	地盤		
顏色	--	工廠		

数据表见: 860-W31R/7-Z1a~Z1b

 <b>美特鋁質</b> 有限公司 MIDI Aluminium Fabricator Ltd.				類別		物料號	
				制圖	LRA	2024.2.4	圖號 860-W31R/7-Z1a
修改	-	-		復核	-	-	數量
日期	-	-		批准			位置

窗	窗號	W31R-07-#1	XXX	0	WSO	3690
	幅數	1	XXX	0	HSO	2040
	W	1725	H1	750	位置	LOT <del>15A-2F</del>
	H	1890				
	W1	862.5				
序號	料號	名稱	出筍	長度	支/幅	加工說明
1	X86385	50生邊企	直口	1890	1	X86385-W31R/7/#1-1L
2	X86209	反拍檔邊企	直口	1890	1	X86209-W31R/7/#1-V1aR
3	X86386	50頂橫	直口	794.8	1	X86386-W31R/7/#1-1
4	X86387	50生底橫	避位	787.5	1	X86387-W31R/7/#1-1
5	X86209	反拍檔邊企	避位	1890	1	X86209-W31R/7/#1-V1aL
6	X86385	50生邊企	避位	1890	1	X86385-W31R/7/#1-1R
7	X86386	50頂橫	避位	814.8	1	X86386-W31R/7/#1-2
8	X86387	50生底橫	避位	807.5	1	X86387-W31R/7/#1-2
9	JMFG0046	140X50鋁通	避位	2040	1	JMFG0046-W31R/7/#1-1
10	X86209	企反拍線	避位	1838	1	X86209-W31R/7/#1-V1L
11	X86209	企反拍線	避位	1838	1	X86209-W31R/7/#1-V1R
12	X86209	橫反拍線	避位	753.5	1	X86209-W31R/7/#1-T1
13	X86209	橫反拍線	避位	773.5	1	X86209-W31R/7/#1-T2
14	X86209	橫反拍線	避位	753.5	1	X86209-W31R/7/#1-D1
15	X86209	橫反拍線	避位	773.5	1	X86209-W31R/7/#1-D2
16	X86528	夾邊		1890	1	X86528-W31R/7/#1-1L
17	JM1052	企檔膠鋁角		1820	1	已收
18	JM1052	企檔膠鋁角		1824	1	JM1052-W31R/7/#1-V1L
19	JM1052	企檔膠鋁角		1824	1	JM1052-W31R/7/#1-V1R
20	JM1052	橫檔膠鋁角		739.5	1	JM1052-W31R/7/#1-T1
21	JM1052	橫檔膠鋁角		759.5	1	JM1052-W31R/7/#1-T2
22	JM1052	橫檔膠鋁角		739.5	1	JM1052-W31R/7/#1-D1
23	JM1052	橫檔膠鋁角		759.5	1	JM1052-W31R/7/#1-D2
24	X86202	企玻璃線		1781	4	
25	X86202	橫玻璃線		717.3	2	
26	X86202	橫玻璃線		737.1	2	

16-2F

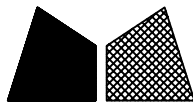
窗號	窗號	W31R-07-#2	XXX	0	WSO	<del>3340</del>
	幅數	1			HSO	2040
	W	750	XXX	0	位置	LOT <del>15A-2F</del>
	H2	1240				
	H1	750				
序號	料號	名稱	出筍	長度	支/幅	加工說明
1	X86385	50生邊企	直口	1240	1	X86385-W31R/7/#2-1L
2	X86385	50生邊企	直口	1240	1	X86385-W31R/7/#2-1R
3	X86386	50頂橫	避位	694	1	X86386-W31R/7/#2-1
4	X86387	50生底橫		684	1	X86387-W31R/7/#2-1
5	X86528	夾邊		1240	1	X86528-W31R/7/#2-1R
6	JM1052	企檔膠鋁角	避位	1170	1	已收上
窗玉用料						

3690

16-2F

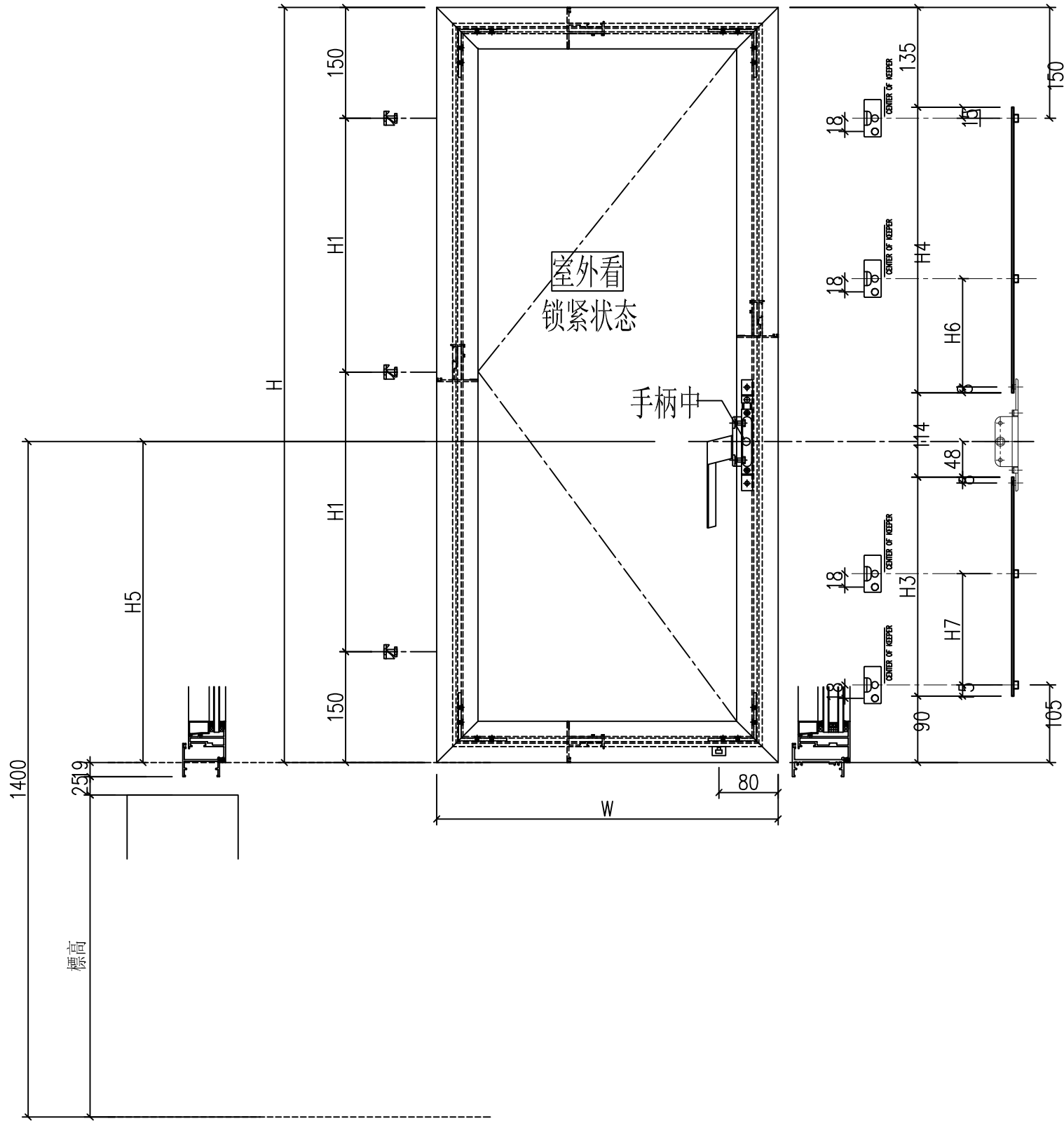
1	X86199	50窗玉企	45°	1202	1	X86199-W31R/7/#2-1
2	X86199	50窗玉企	45°	1202	1	X86199-W31R/7/#2-2
3	X86199	50窗玉橫	45°	692	1	X86199-W31R/7/#2-3
4	X86199	50窗玉橫	45°	692	1	X86199-W31R/7/#2-4
5	X86202	50玻璃線-企	直口	1126.2	1	X86202-W31R/7/#2-1
6	X86202	50玻璃線-企	直口	1126.2	1	
7	X86202	50玻璃線-橫	直口	580	2	

工程號	J-860	地盤	馬灣	附件	組裝圖見: 860-W31R/7-Z1
名稱	鋁窗組裝圖		採		
材料	詳見加工圖		地盤		
顏色	--		工廠		



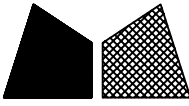
美特鋁質 有限公司  
MIDI Aluminium Fabricator Ltd.

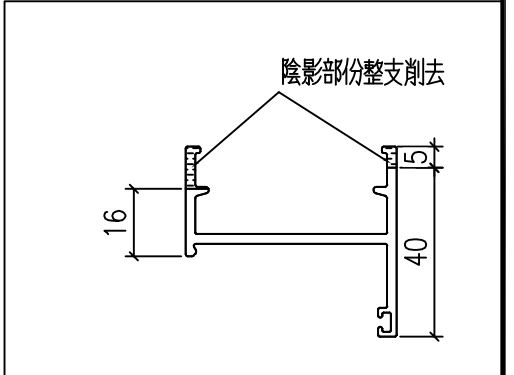
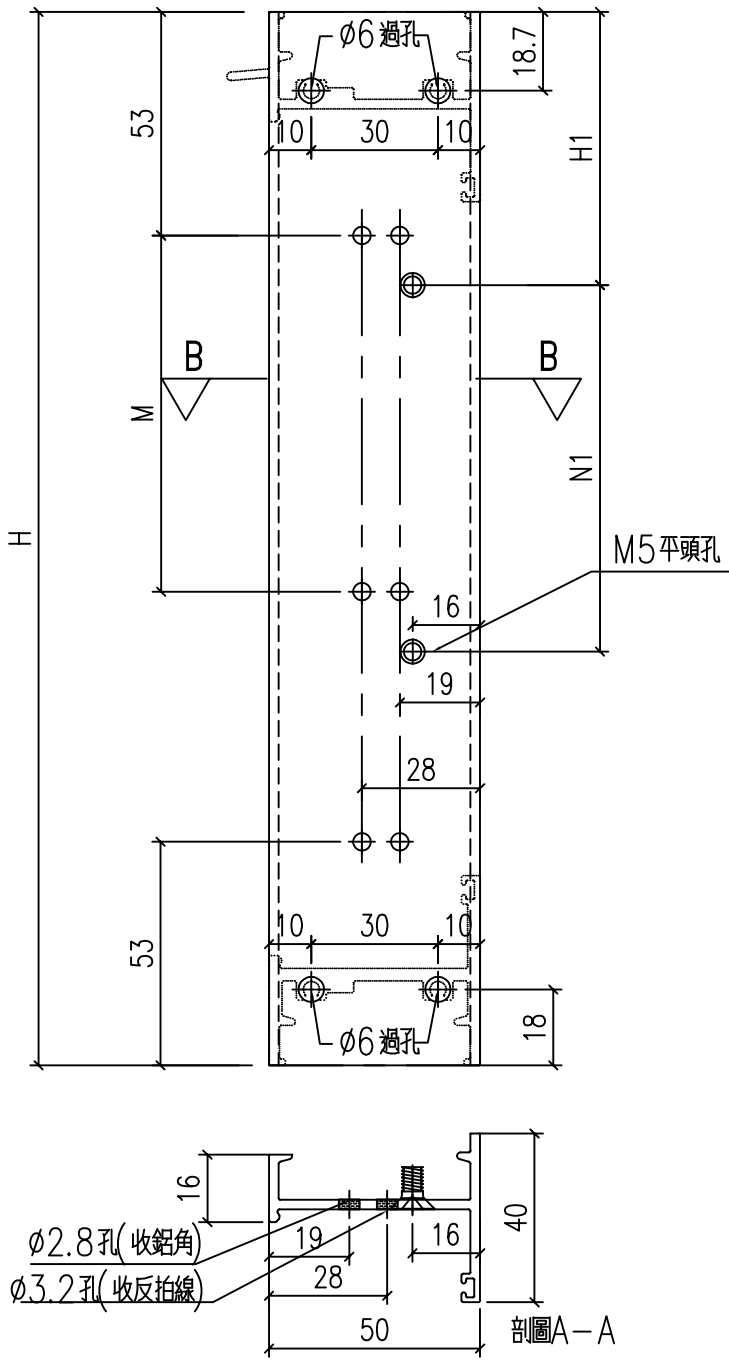
類別		物料號	
制圖	LRA	2023.12.14	圖號 860-FY1
修改	-	-	數量 见表
日期	-	-	位置
復核	-	-	
批准			



窗號	窗玉號	窗玉W	窗玉H	H1	H3 (编号及长度)	H4 (编号及长度)	H5	数量	H6	H7	H8	扇撑		
W31R-07	W31R-07	692	1202	451	W31R/7-LB1	468	W31R/7-LB2	395	606	1	0	222.5	80	16

工程號	J-860	地盤	马湾	附件
名稱	鋁窗組裝圖	採	用	
材料	详见加工图	地盤		
顏色	--	工廠		

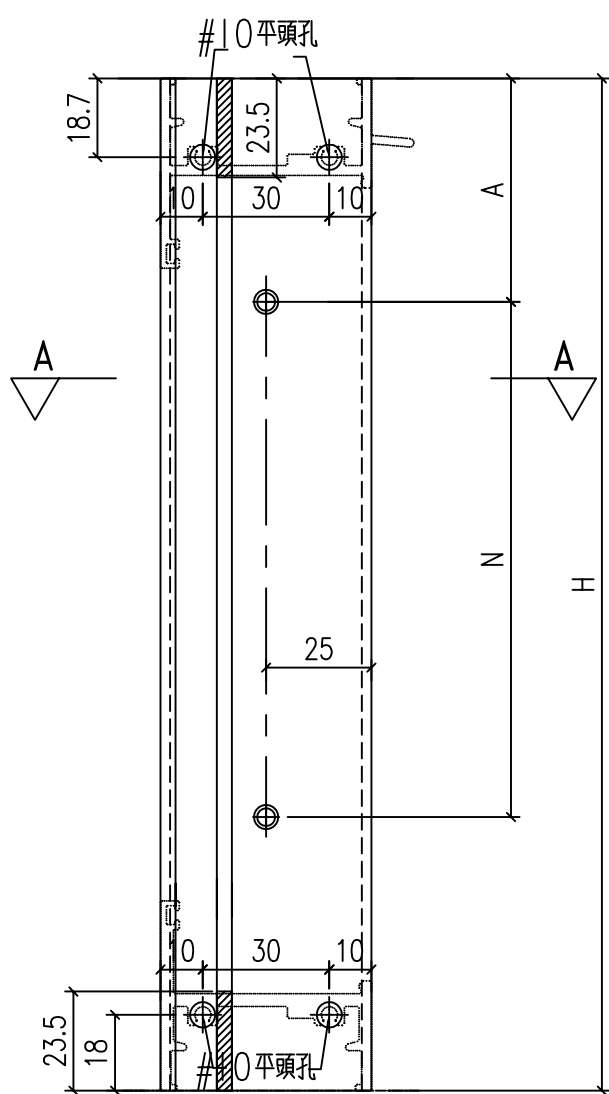
 <b>美特鋁質</b> 有限公司 MIDI Aluminium Fabricator Ltd.				類別		物料號	
				制圖	LRA	2024.2.4	圖號 X86385-P10
修改	-	-		復核	-	-	數量 --
日期	-	-		批准			位置
型材编号		长度H	数量	M	H1	N1	
X86385-W31R/7/#1-1L		1890	1	5	300	195	5



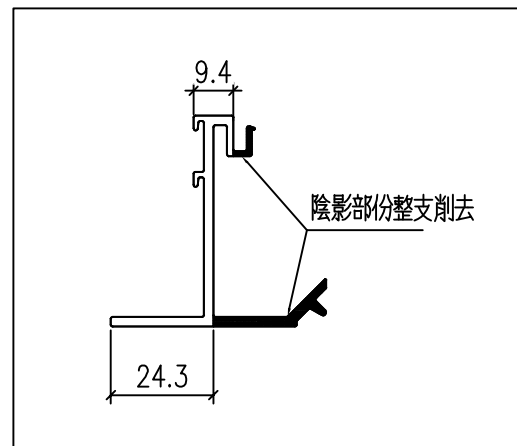
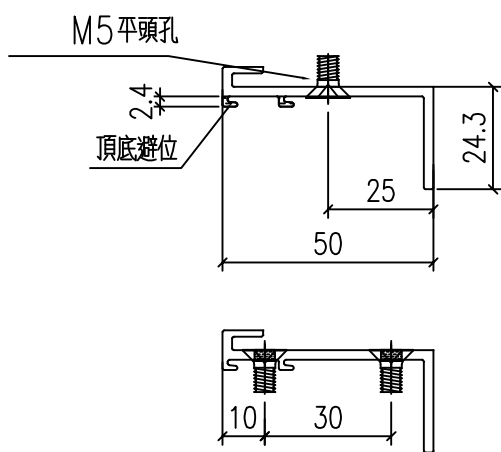
工程號	J-860	地盤	馬灣	附件
名稱	生邊企加工圖		採用	
材料	X86385		地盤	
顏色	--		工廠	

 美特鋁質 有限公司 MIDI Aluminium Fabricator Ltd.				類別		物料號	
				制圖	LRA	2024.2.4	圖號 X86209-P2
修改	-	-		復核	-	-	數量 -
日期	-	-		批准			位置

型材编号	长度H	数量	N	A
X86209-W31R/7/#1-V1aR	1890	1	5	300



剖圖A-A

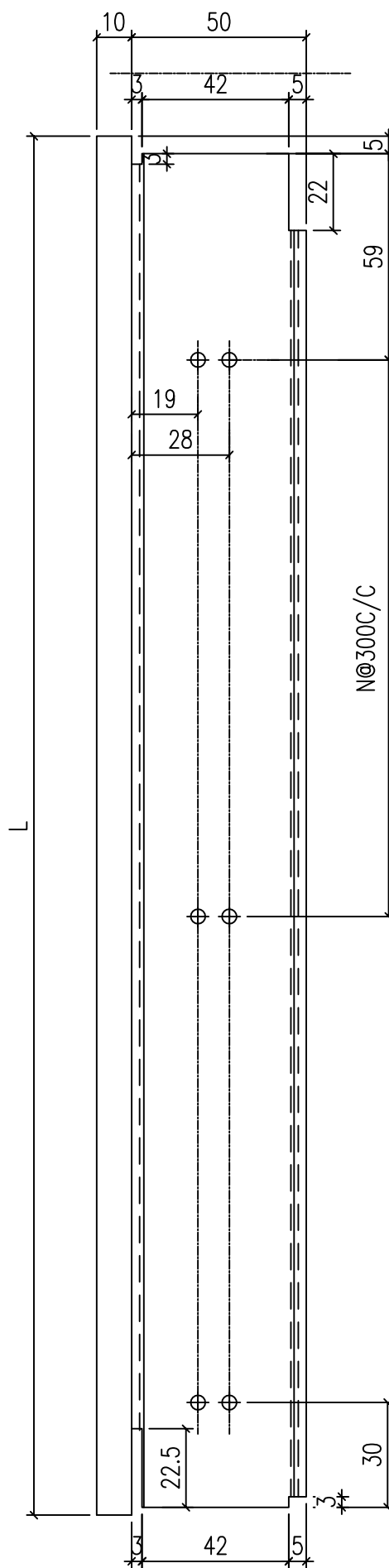
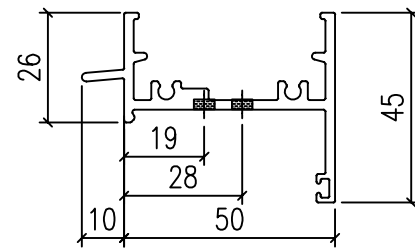


工程號	J-860	地盤	馬灣	附件
名稱	反拍線	採用		
材料	X86209	地盤		
顏色	--	工廠		

 美特鋁質 有限公司 MIDI Aluminium Fabricator Ltd.				類別		物料號	
修改	-	-		制圖	LRA	2024.2.4	圖號 X86386-P10
日期	-	-		復核	-	-	數量 --
				批准			位置

型材编号	长度H	数量	N
X86386-W31R/7/#1-1	<del>619.8</del>	1	<del>1</del>

794.8      2

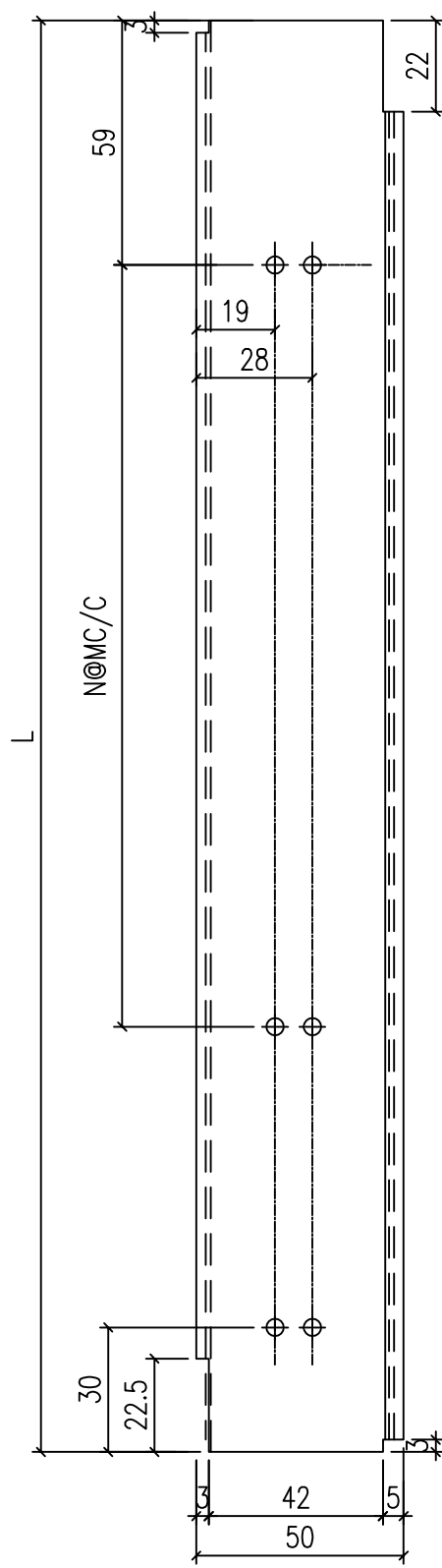
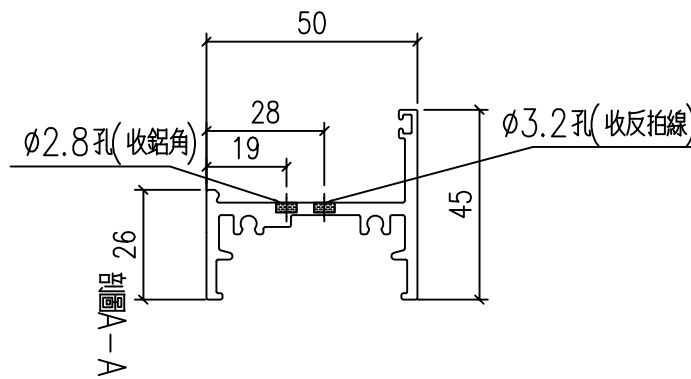


工程號	J-860	地盤	馬灣	附件
名稱	生頂橫加工圖		採用	
材料	X86386		地盤	
顏色	--		工廠	

 美特鋁質 有限公司 MIDI Aluminium Fabricator Ltd.				類別		物料號	
修改	-	-		制圖	LRA	2024.2.4	圖號 X86387-P10
日期	-	-		復核	-	-	數量 -
				批准			位置

型材编号	长度H	数量	N
X86387-W31R/7/#1-1	<del>612.5</del>	1	<del>1</del>

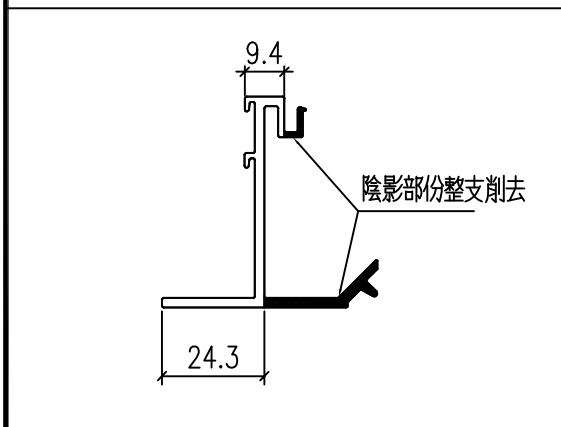
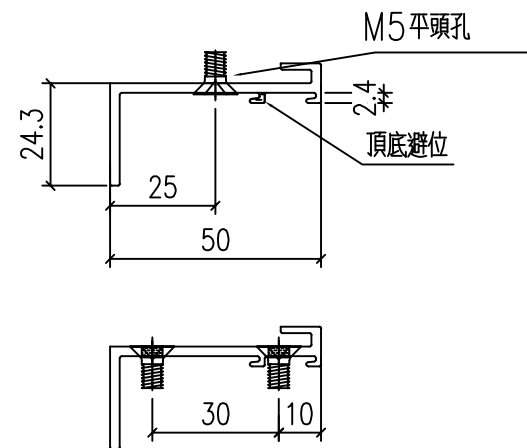
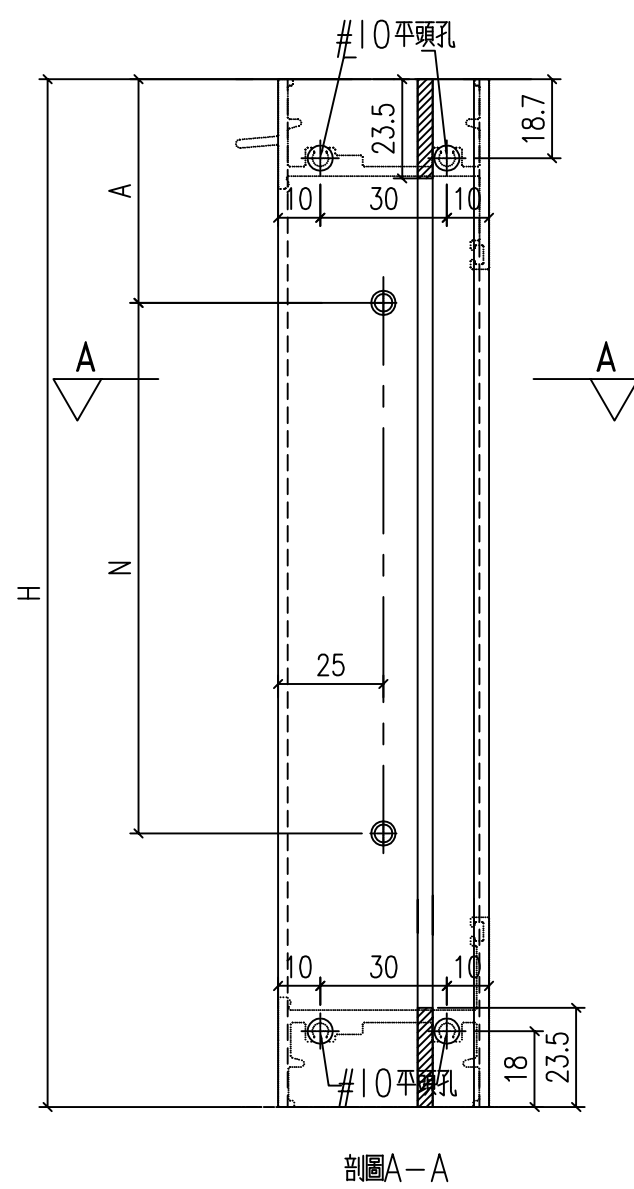
787.5      2



工程號	J-860	地盤	馬灣	附件
名稱	生底橫	採用		
材料	X86387	地盤		
顏色	--	工廠		

 美特鋁質 有限公司 MIDI Aluminium Fabricator Ltd.				類別		物料號	
修改	-	-		制圖	LRA	2024.2.4	圖號 X86209-P1
日期	-	-		復核	-	-	數量 -
				批准			位置

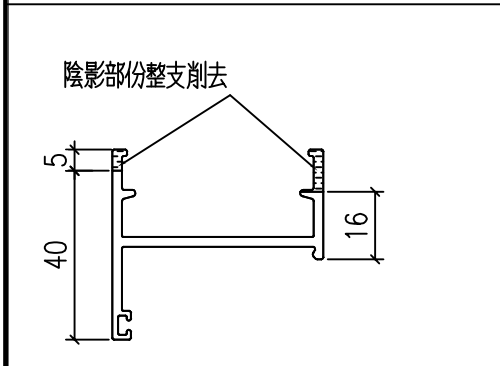
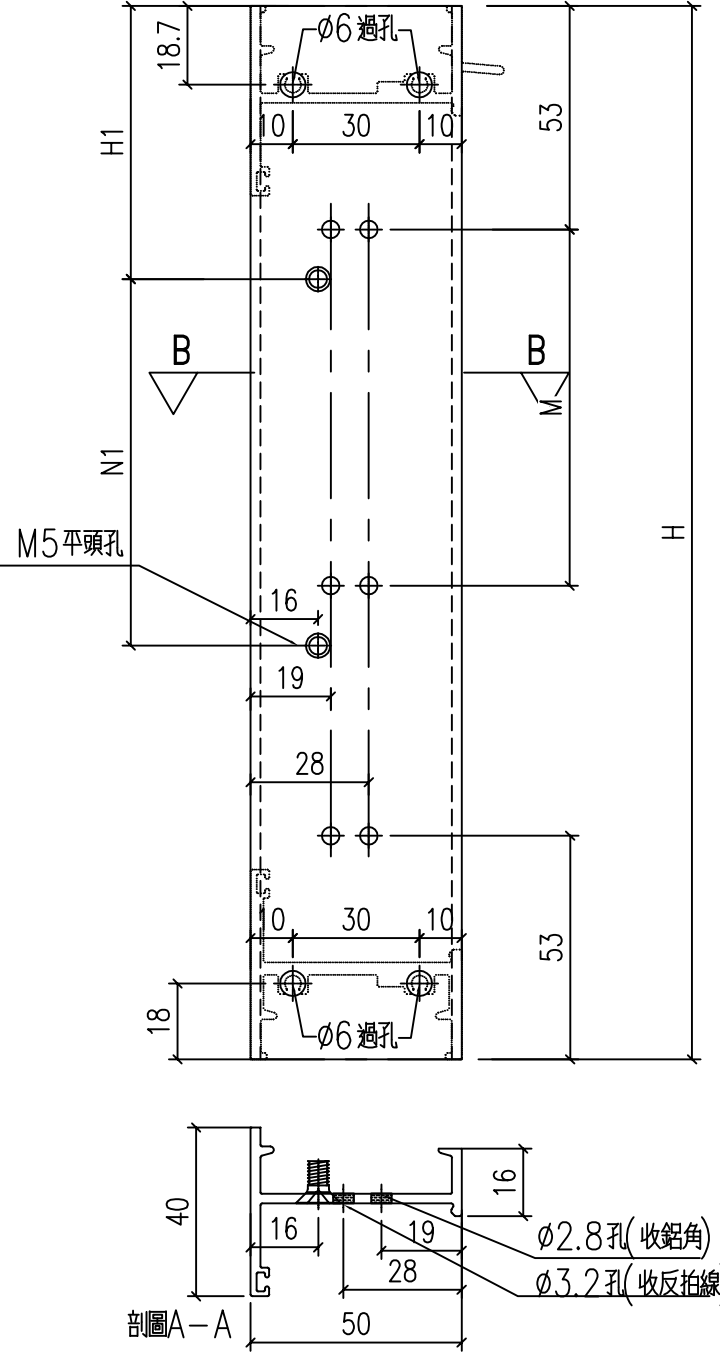
型材编号	长度H	数量	N	A
X86209-W31R/7/#1-V1aL	1890	1	5	300



工程號	J-860	地盤	馬灣	附件
名稱	反拍線	採用		
材料	X86209	地盤		
顏色	--	工廠		

 <b>美特鋁質</b> 有限公司 MIDI Aluminium Fabricator Ltd.				類別		物料號	
修改	-	-		制圖	LRA	2024.2.4	圖號 X86385-P12
日期	-	-		復核	-	-	數量 --
				批准			位置

型材编号	长度H	数量	M	H1	N1
X86385-W31R/7/#1-1R	1890	1	5	300	195

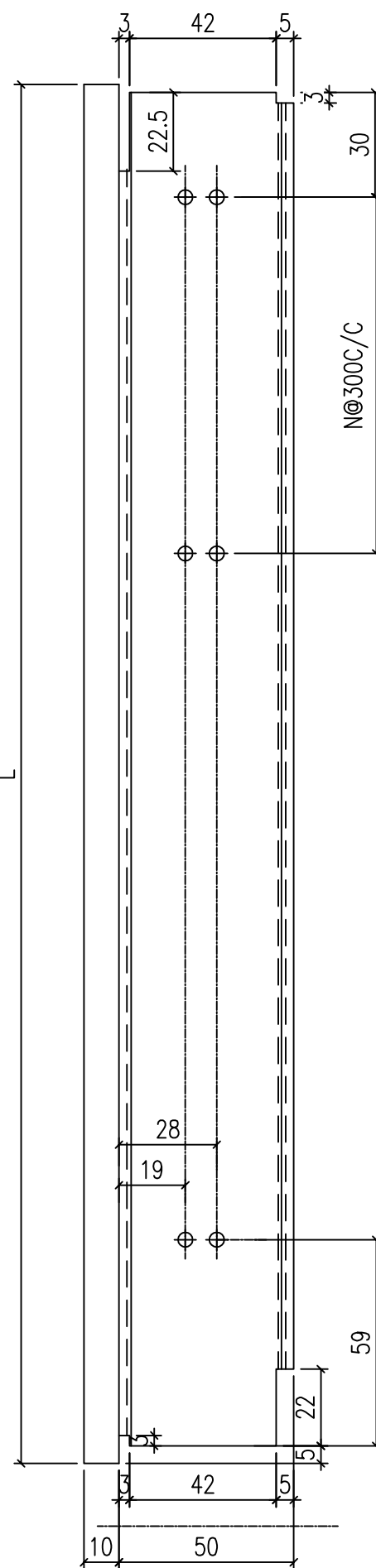
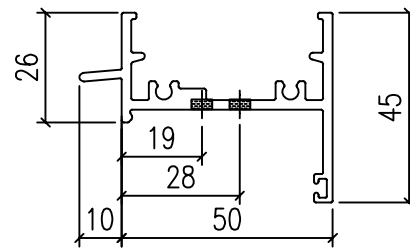


工程號	J-860	地盤	馬灣	附件
名稱	生邊企加工圖		採用	
材料	X86385		地盤	
顏色	--		工廠	

 美特鋁質 有限公司 MIDI Aluminium Fabricator Ltd.				類別		物料號	
				制圖	LRA	2024.2.4	圖號 X86386-P11
修改	-	-		復核	-	-	數量 --
日期	-	-		批准			位置

型材编号	长度H	数量	N
X86386-W31R/7/#1-2	<del>639.8</del>	1	<del>1</del>

814.8      2

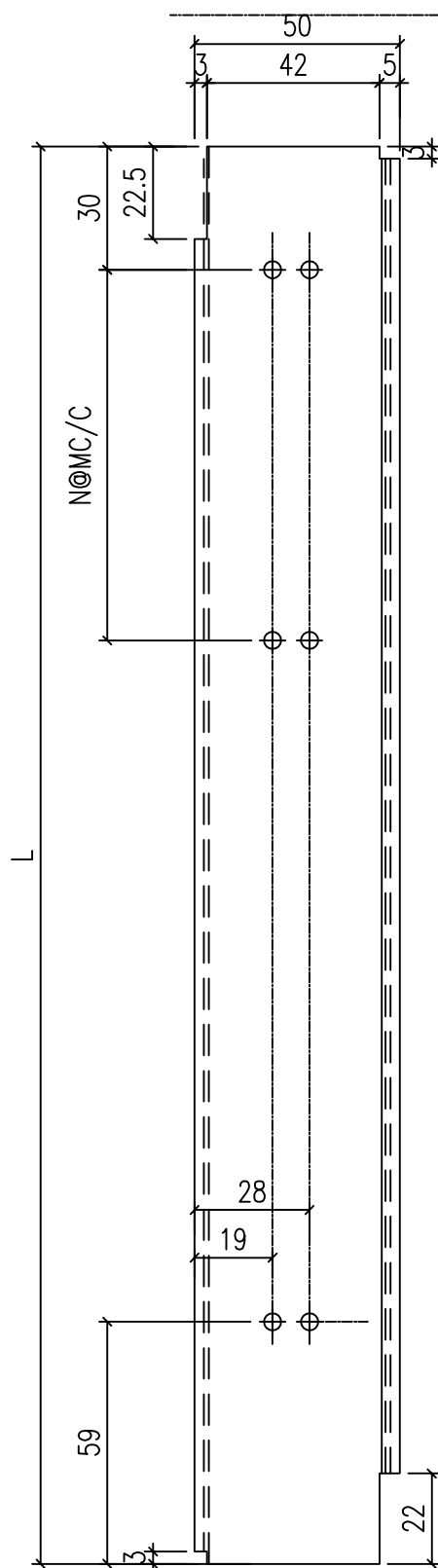
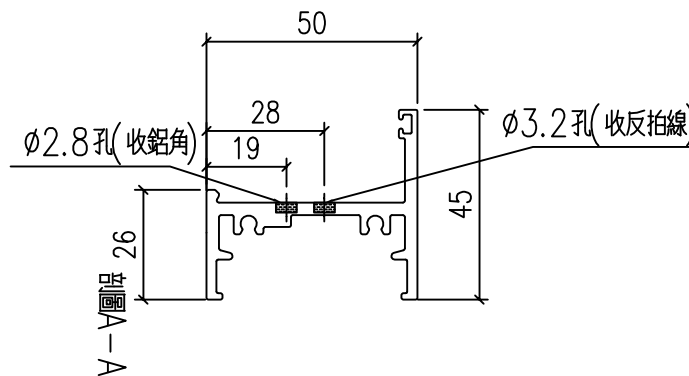


工程號	J-860	地盤	馬灣	附 件
名稱	生頂橫加工圖		採用	
材料	X86386		地盤	
顏色	--		工廠	

 美特鋁質 有限公司 MIDI Aluminium Fabricator Ltd.				類別		物料號	
修改	-	-		制圖	LRA	2024.2.4	圖號 X86387-P11
日期	-	-		復核	-	-	數量 -
				批准			位置

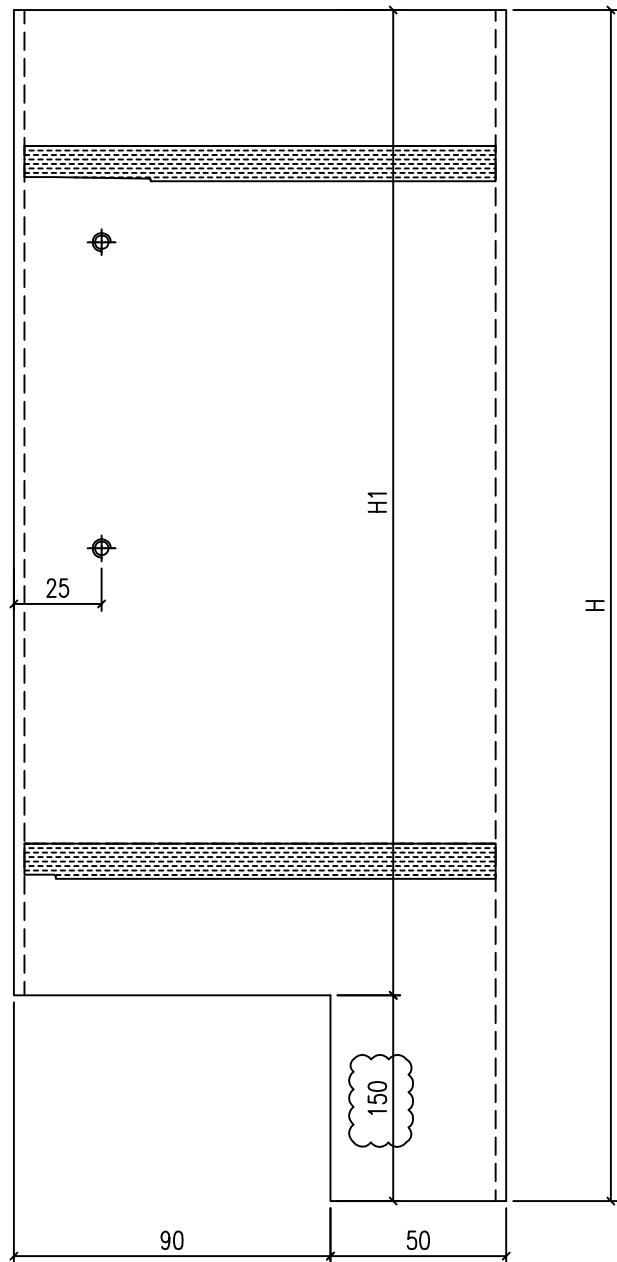
型材编号	长度H	数量	N
X86387-W31R/7/#1-2	<del>632.5</del>	1	<del>1</del>

807.5      2

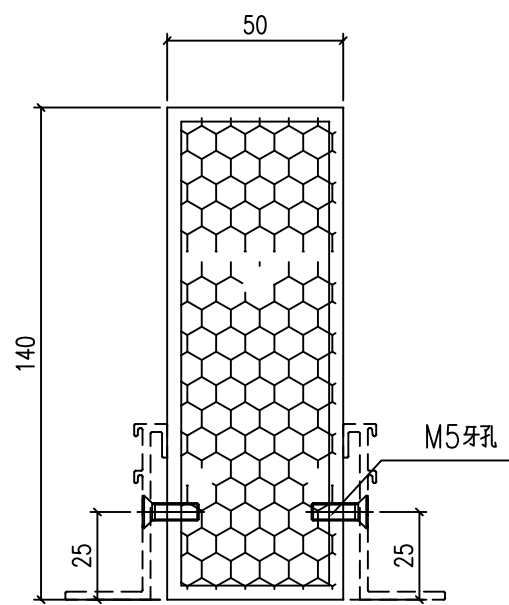
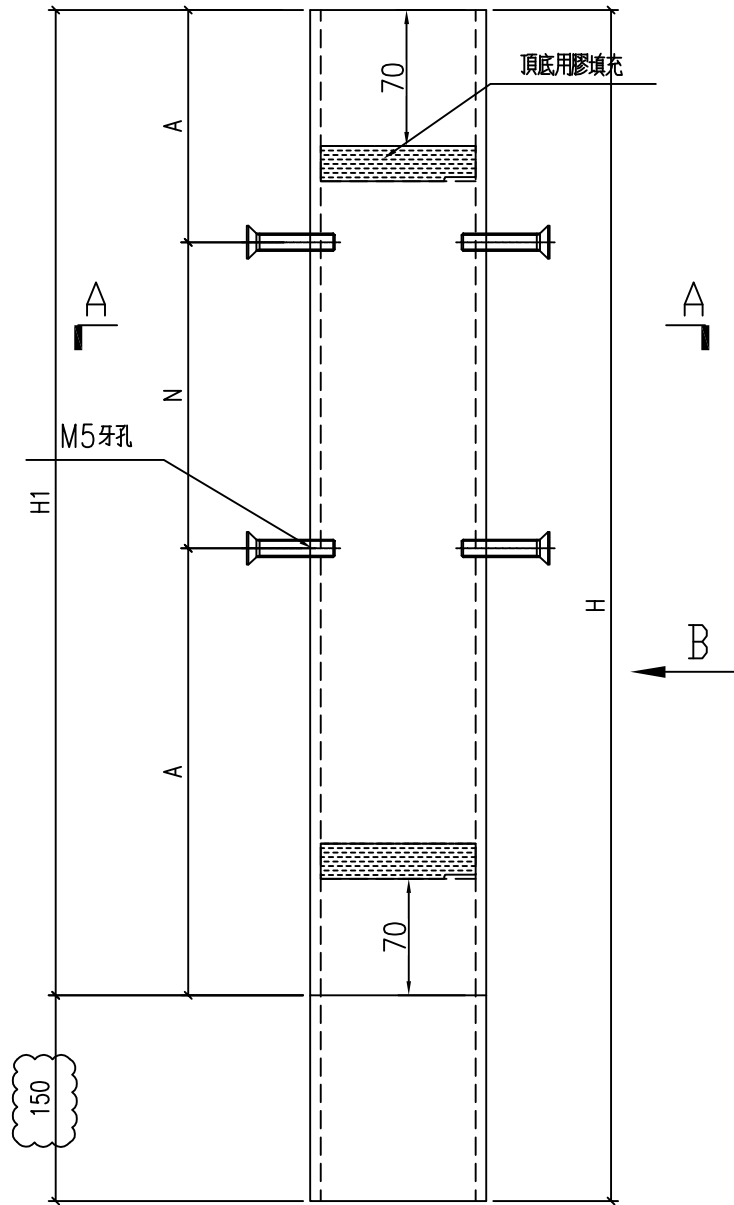


工程號	J-860	地盤	馬灣	附件
名稱	生底橫	採用		
材料	X86387	地盤		
顏色	--	工廠		

 美特鋁質 有限公司 MIDI Aluminium Fabricator Ltd.				類別		物料號		
修改	-	-		制圖	LRA	2024.2.4	圖號	JMFG0046-P2
日期	-	-		復核	-	-	數量	--
				批准			位置	
型材编号		长度H	数量	N	A	H1		
JMFG0046-W31R/7/#1-1		2040	1	5	300	195	1890	



SECTION B-B

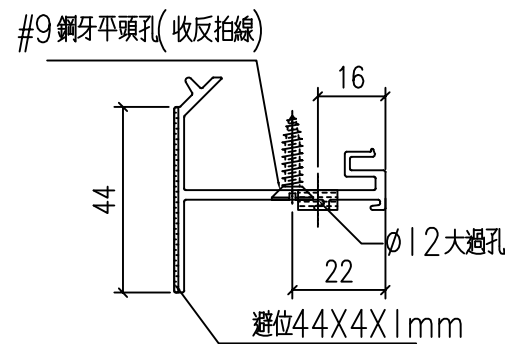
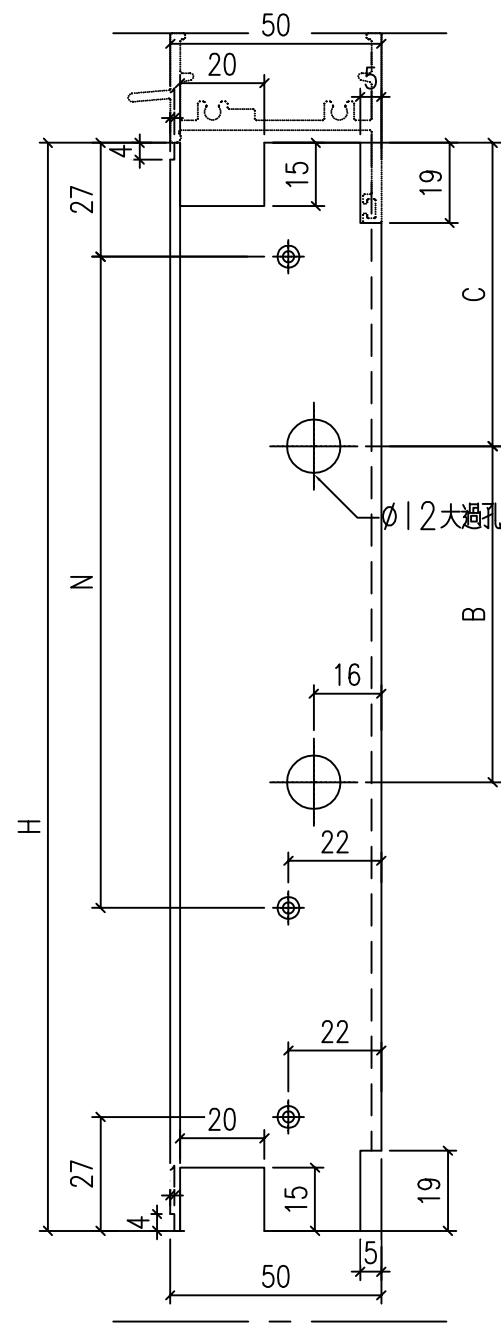


SECTION A-A

工程號	J-860	地盤	馬灣	附件
名稱	方通	採用		
材料	JMFG0046	地盤		
顏色	--	工廠		

 美特鋁質 有限公司 MIDI Aluminium Fabricator Ltd.				類別		物料號	
				制圖	LRA	2024.2.4	圖號 X86209-P3
修改	-	-		復核	-	-	數量 -
日期	-	-		批准			位置

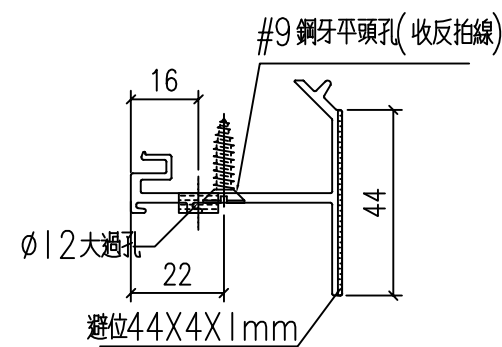
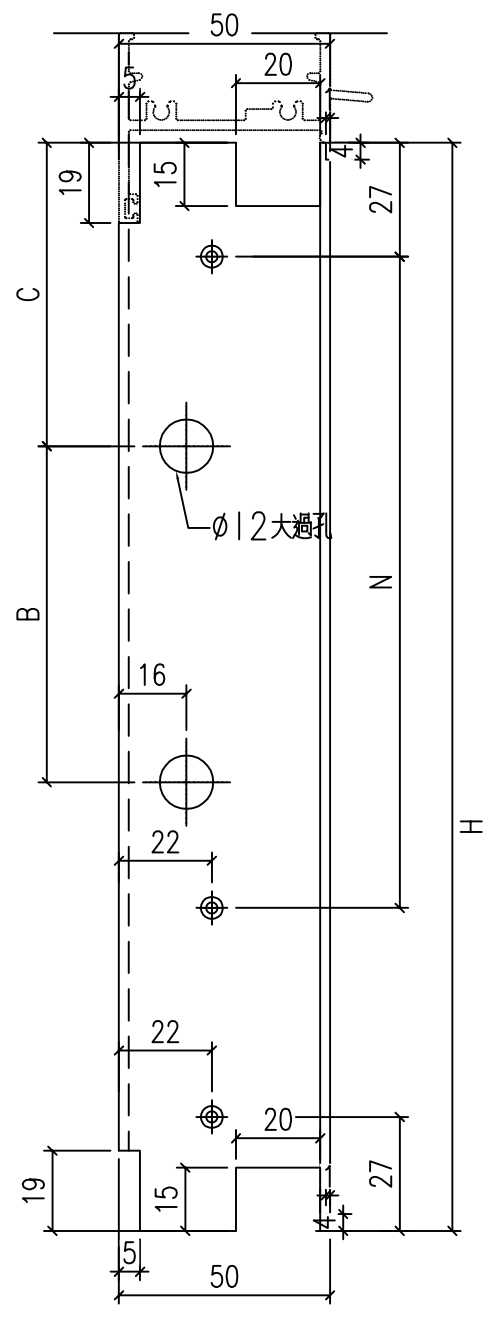
型材编号	长度H	数量	N	B	C
X86209-W31R/7/#1-V1L	1838	1	5	300	5 300 169



工程號	J-860	地盤	馬灣	附件
名稱	反拍線	採用		
材料	X86209	地盤		
顏色	--	工廠		

 美特鋁質 有限公司 MIDI Aluminium Fabricator Ltd.				類別		物料號	
				制圖	LRA	2024.2.4	圖號 X86209-P4
修改	-	-		復核	-	-	數量 -
日期	-	-		批准			位置

型材编号	长度H	数量	N	B	C
X86209-W31R/7/#1-V1R	1838	1	5	300	

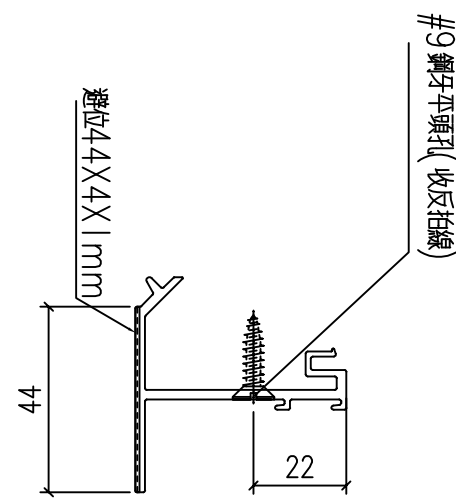
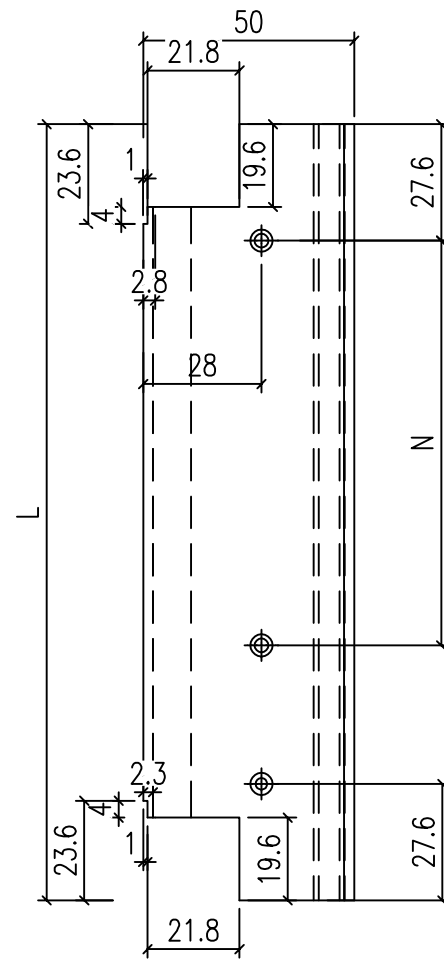


工程號	J-860	地盤	馬灣	附件
名稱	反拍線	採用		
材料	X86209	地盤		
顏色	--	工廠		



 美特鋁質 有限公司 MIDI Aluminium Fabricator Ltd.				類別		物料號	
				制圖	LRA	2024.2.4	圖號 X86209-P6
修改	-	-		復核	-	-	數量 --
日期	-	-		批准			位置

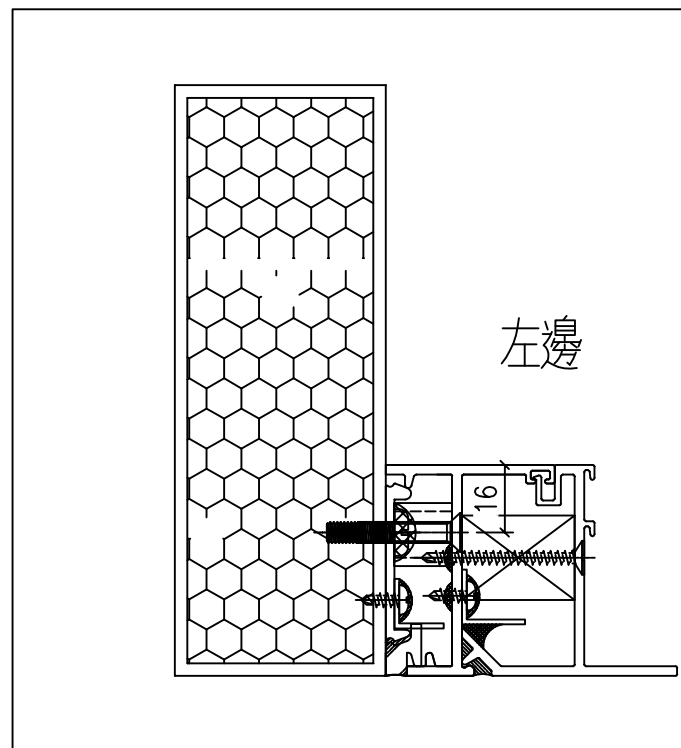
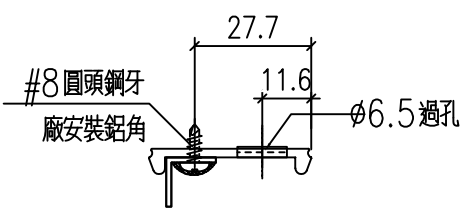
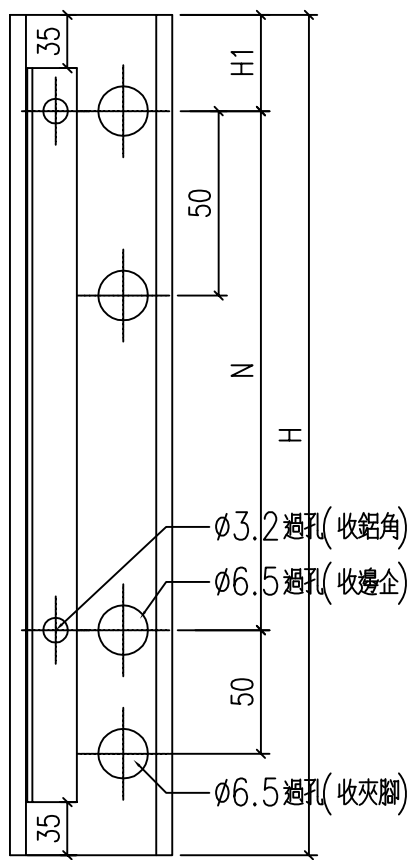
型材编号	长度H	数量	N	A
<div style="display: flex; justify-content: space-around; font-size: 24px; color: red;"> <span>753.5</span> <span>2</span> </div>				
X86209-W31R/7/#1-D1	<del>578.5</del>	1	<del>1</del>	300 <del>223.3</del>
X86209-W31R/7/#1-D2	<del>598.5</del>	1	<del>1</del>	300 <del>243.3</del>
<div style="display: flex; justify-content: space-around; font-size: 24px; color: red;"> <span>773.5</span> <span>2</span> </div>				



工程號	J-860	地盤	馬灣	附件
名稱	反拍線		採用	
材料	X86209		地盤	
顏色	--		工廠	

 美特鋁質 有限公司 MIDI Aluminium Fabricator Ltd.				類別		物料號	
				制圖	LRA	2024.2.4	圖號 X86528-P1
修改	-	-		復核	-	-	數量 --
日期	-	-		批准			位置

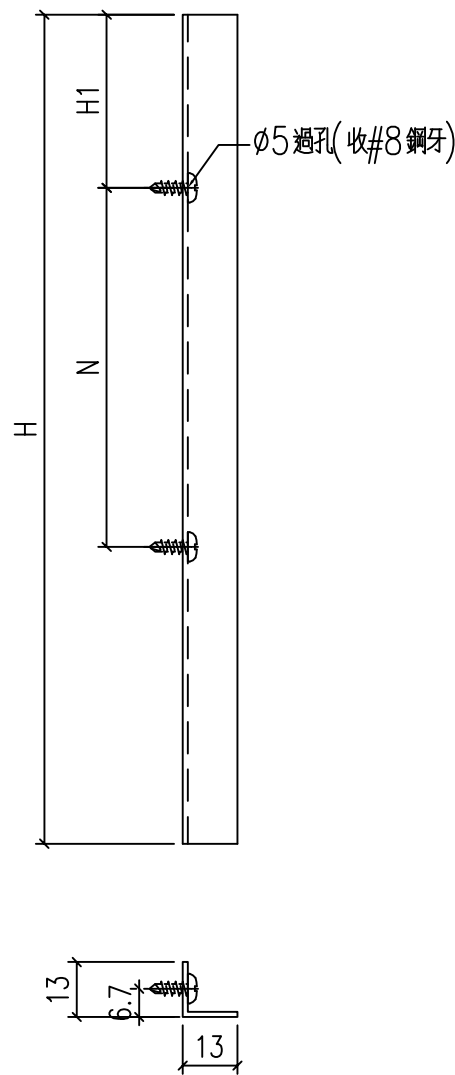
型材编号	长度H	数量	N	H1	铝角编号	
X86528-W31R/7/#1-1L	1890	1	5	300	195	JM1052-W31R/7/#1-1c



工程號	J-860	地盤	馬灣	附件
名稱	夾腳	採用		
材料	X86528	地盤		
顏色	--	工廠		

 美特鋁質 有限公司 MIDI Aluminium Fabricator Ltd.				類別		物料號	
				制圖	LRA	2024.2.4	圖號 JM1052-P5
修改	-	-		復核	-	-	數量 --
日期	-	-		批准			位置

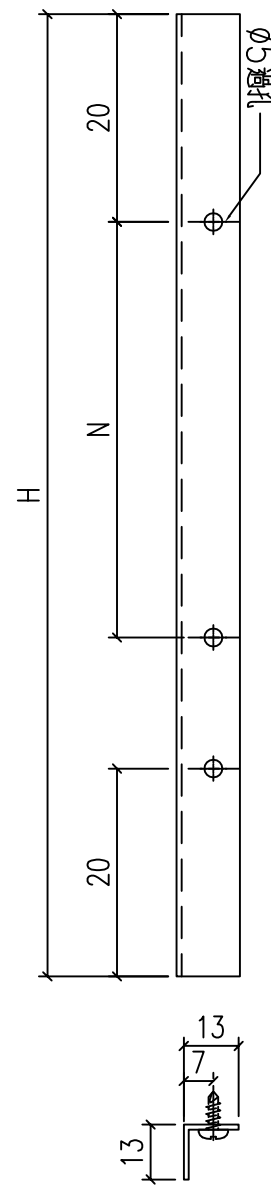
型材编号	长度H	数量	N	H1	使用位置	
JM1052-W31R/7/#1-1c	1820	1	5	300	160	X86528-W31R/7/#1-1L



工程號	J-860	地盤	馬灣	附件
名稱	反拍線擋膠鋁角		採用	
材料	13*13*1.3鋁角		地盤	
顏色	--		工廠	

 美特鋁質 有限公司 MIDI Aluminium Fabricator Ltd.				類別		物料號	
				制圖	LRA	2024.2.4	圖號 JM1052-P1
修改	-	-		復核	-	-	數量 --
日期	-	-		批准			位置

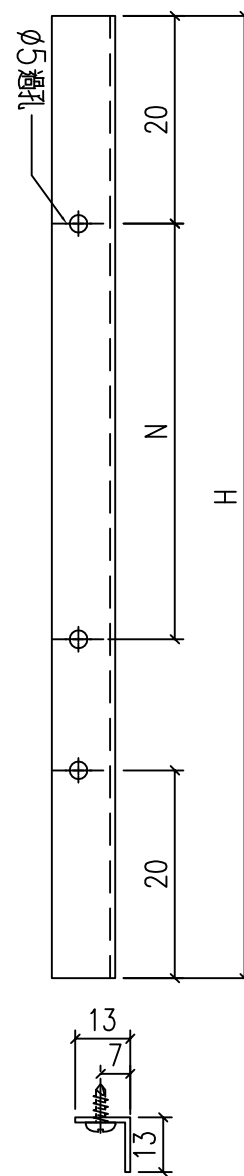
型材编号	长度H	数量	N	
JM1052-W31R/7/#1-V1L	1824	1	5	300



工程號	J-859	地盤	啟德站	附件
名稱	反拍線擋膠鋁角		採用	
材料	13*13*1.3鋁角		地盤	
顏色	--		工廠	

 美特鋁質 有限公司 MIDI Aluminium Fabricator Ltd.				類別		物料號	
				制圖	LRA	2024.2.4	圖號 JM1052-P2
修改	-	-		復核	-	-	數量 --
日期	-	-		批准			位置

型材编号	长度H	数量	N
JM1052-W31R/7/#1-V1R	1824	1	5
			300

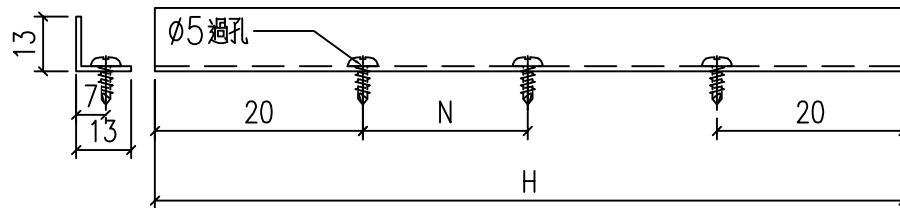


工程號	J-859	地盤	啟德站	附件
名稱	反拍線擋膠鋁角		採用	
材料	13*13*1.3鋁角		地盤	
顏色	--		工廠	



 美特鋁質 有限公司 MIDI Aluminium Fabricator Ltd.				類別		物料號	
				制圖	LRA	2024.2.4	圖號 JM1052-P4
修改	-	-		復核	-	-	數量 --
日期	-	-		批准			位置

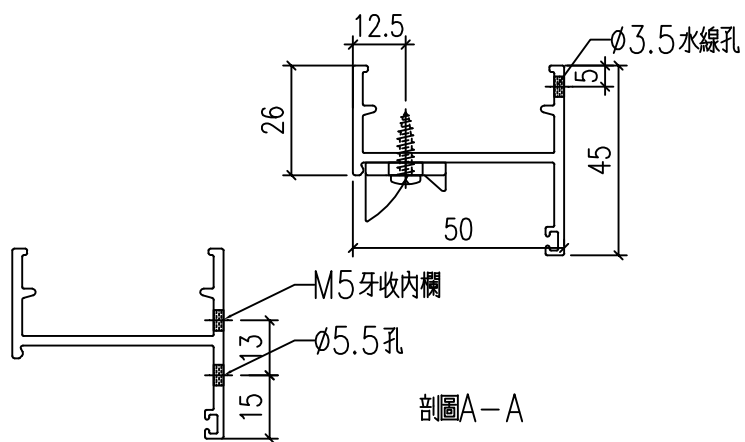
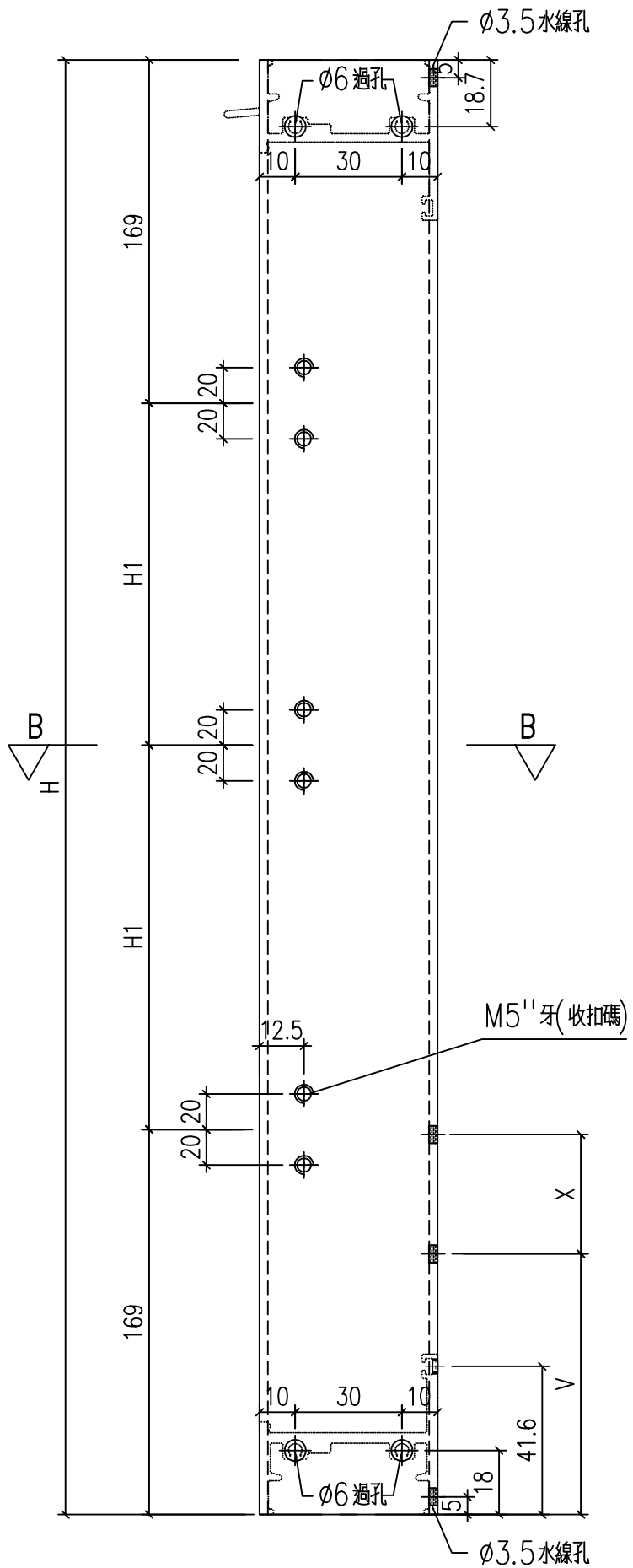
型材编号	长度H	数量	N
739.5                      2			
JM1052-W31R/7/#1-D1	<del>564.5</del>	1	<del>1</del>
JM1052-W31R/7/#1-D2	<del>584.5</del>	1	<del>1</del>
759.5                      2			



工程號	J-859	地盤	啟德站	附 件
名稱	反拍線擋膠鋁角		採用	
材料	13*13*1.3鋁角		地盤	
顏色	--		工廠	

類別		物料號		
制圖	LRA	2024.2.4	圖號	X86385-P1
修改	-	-	數量	--
日期	-	-	批准	

铝料编号	长度H	数量	H1	V	X
X86385-W31R/7/#2-1L	1240	1	451	0	0

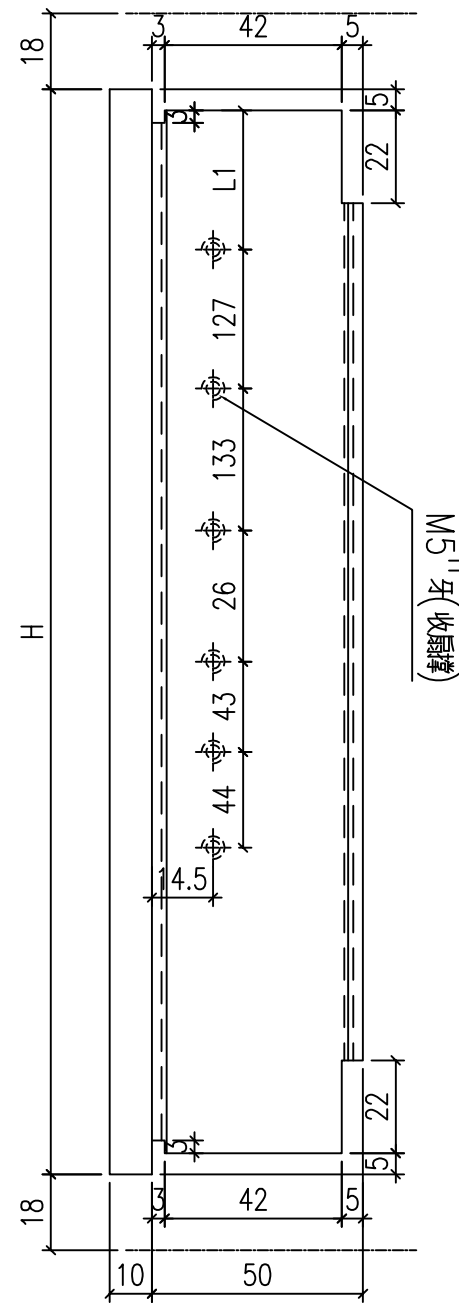
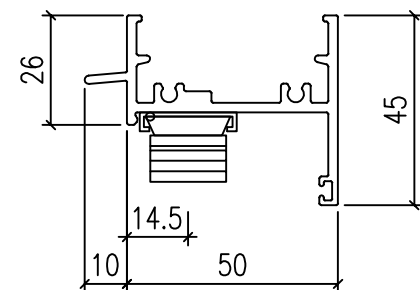


工程號	J-860	地盤	馬灣	附件
名稱	生邊企加工圖	採用		
材料	X86385	地盤		
顏色	--	工廠		



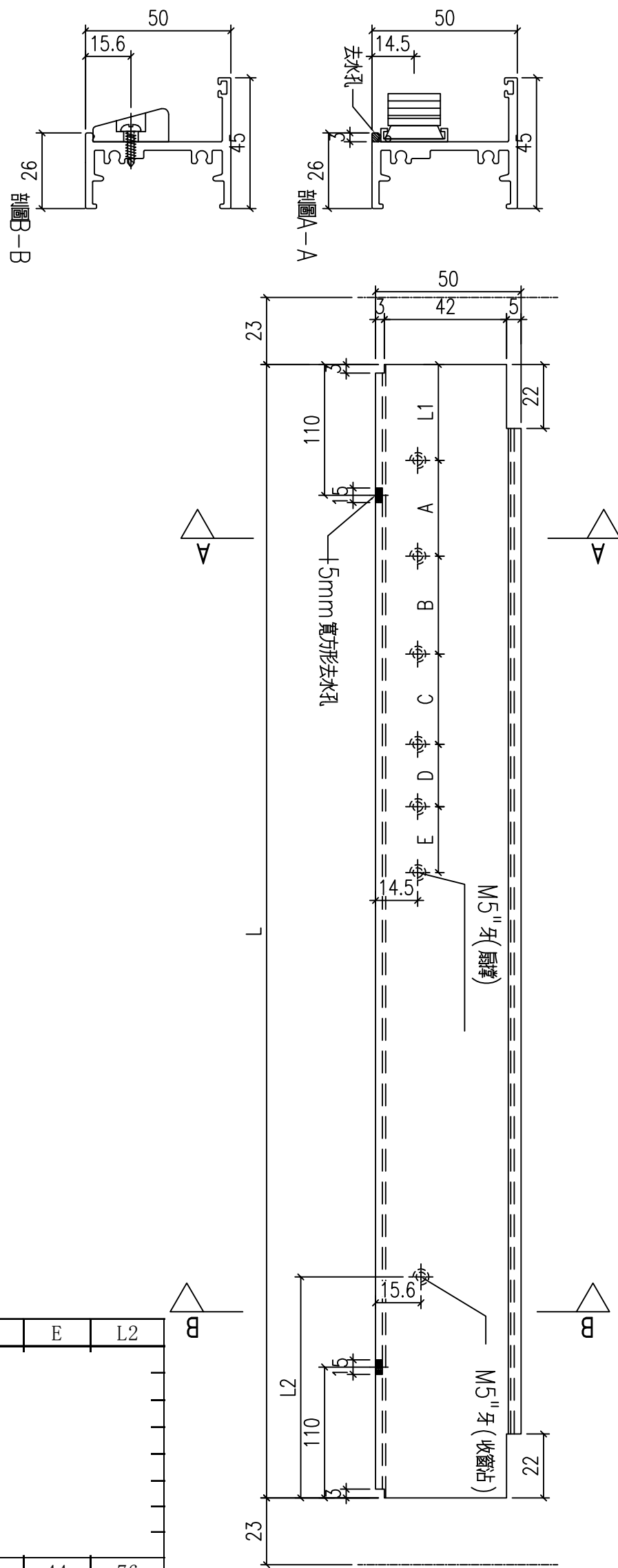
 美特鋁質 有限公司 MIDI Aluminium Fabricator Ltd.				類別		物料號	
修改	-	-		制圖	LRA	2024.2.4	圖號 X86386-P3
日期	-	-		復核	-	-	數量 --
				批准			位置

型材编号	长度H	数量	L1	A	B	C	D	E
X86386-W31R/7/#2-1	694	1	33	127	133	26	43	44



工程號	J-860	地盤	馬灣	附件
名稱	生頂橫加工圖		採用	
材料	X86386		地盤	
顏色	--		工廠	

 美特鋁質 有限公司 MIDI Aluminium Fabricator Ltd.				類別		物料號	
修改	-	-		制圖	LRA	2024.2.4	圖號 X86387-P3
日期	-	-		復核	-	-	數量 --
				批准			位置

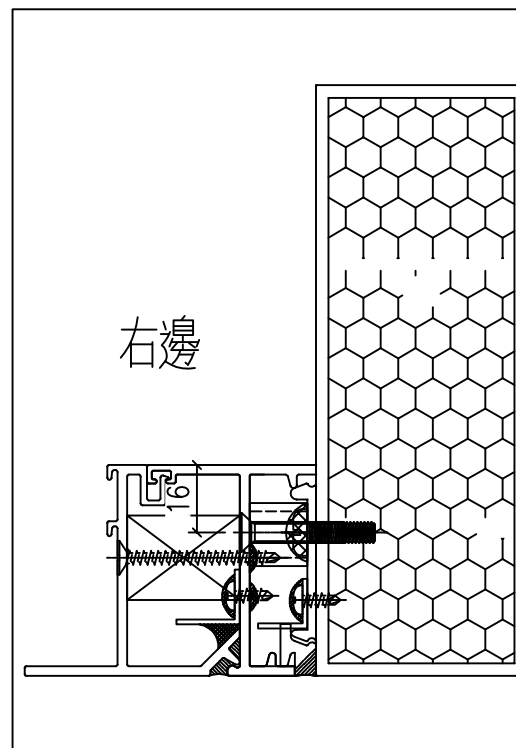
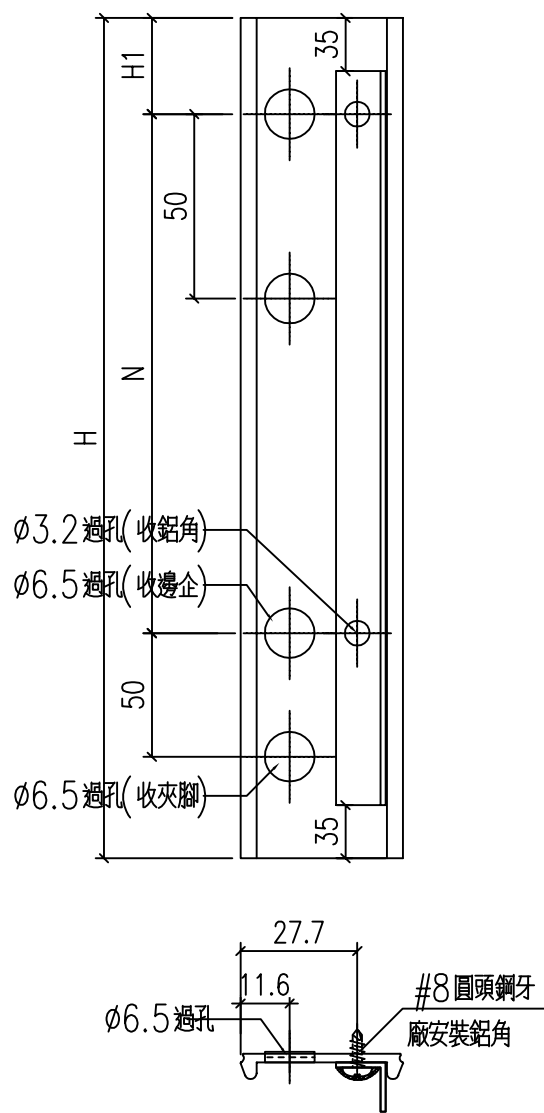


型材编号	长度H	数量	L1	A	B	C	D	E	L2
X86387-W31R/7/#2-1	684	1	33	127	133	26	43	44	76

工程號	J-860	地盤	馬灣	附件
名稱	生底橫	採用		
材料	X86387	地盤		
顏色	--	工廠		

 美特鋁質 有限公司 MIDI Aluminium Fabricator Ltd.				類別		物料號	
				制圖	LRA	2024.2.4	圖號 X86528-P2
修改	-	-		復核	-	-	數量 --
日期	-	-		批准			位置

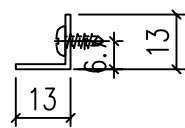
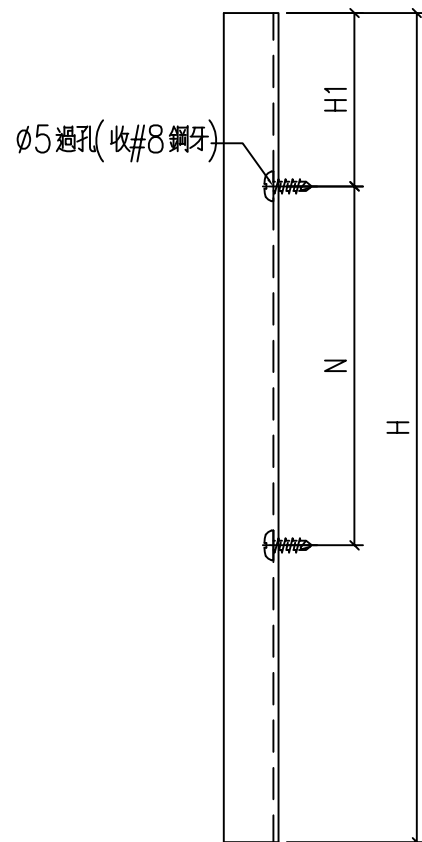
型材编号	长度H	数量	N	H1	铝角编号	
X86528-W31R/7/#2-1R	1240	1	3	300	170	JM1052-W31R/7/#2-1d



工程號	J-860	地盤	馬灣	附件
名稱	夾腳	採用		
材料	X86528	地盤		
顏色	--	工廠		

 美特鋁質 有限公司 MIDI Aluminium Fabricator Ltd.				類別		物料號	
				制圖	LRA	2024.2.4	圖號 JM1052-P6
修改	-	-		復核	-	-	數量 --
日期	-	-		批准			位置

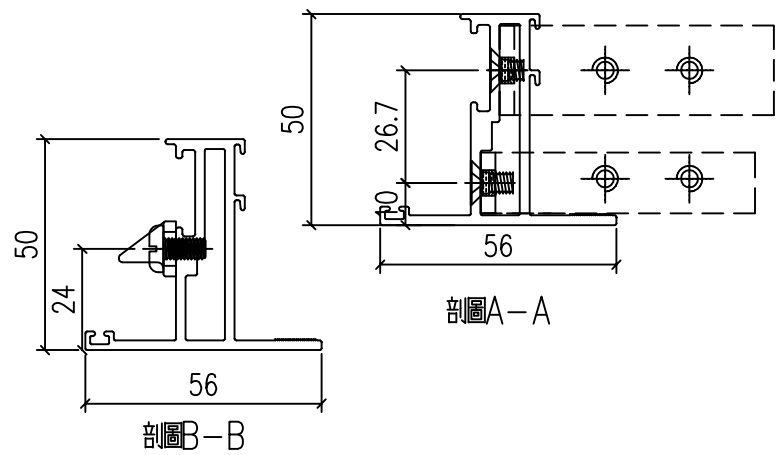
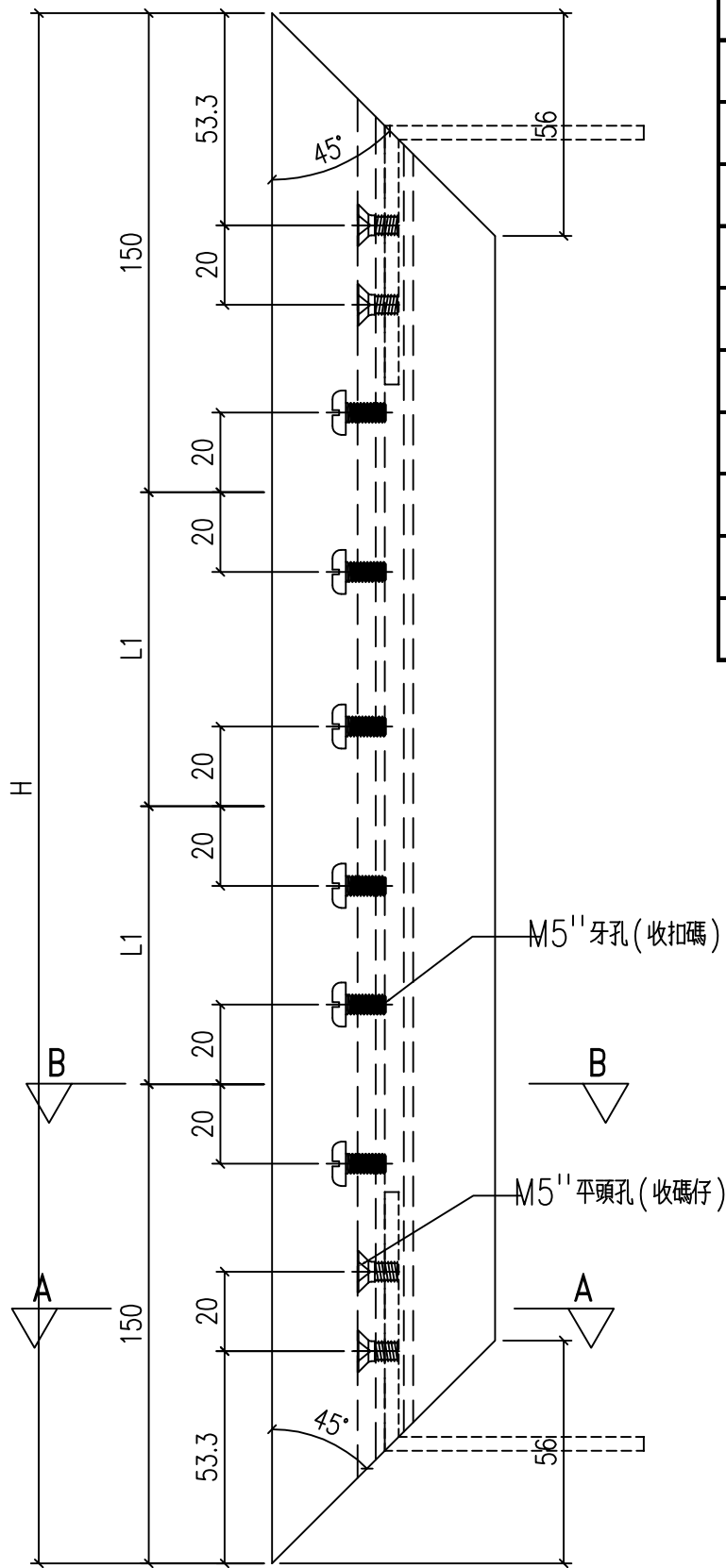
型材编号	长度H	数量	N	H1	使用位置	
JM1052-W31R/7/#2-1d	1170	1	3	300	135	X86528-W31R/7/#2-1R



工程號	J-860	地盤	馬灣	附件
名稱	反拍線擋膠鋁角		採用	
材料	13*13*1.3鋁角		地盤	
顏色	--		工廠	

類別		物料號	
制圖	LRA	2024.2.4	圖號 X86199-P1
修改	-	-	數量 --
日期	-	-	位置
復核	-	-	
批准			

型材编号	长度H	数量	L1
X86199-W31R/7/#2-1	1202	1	451

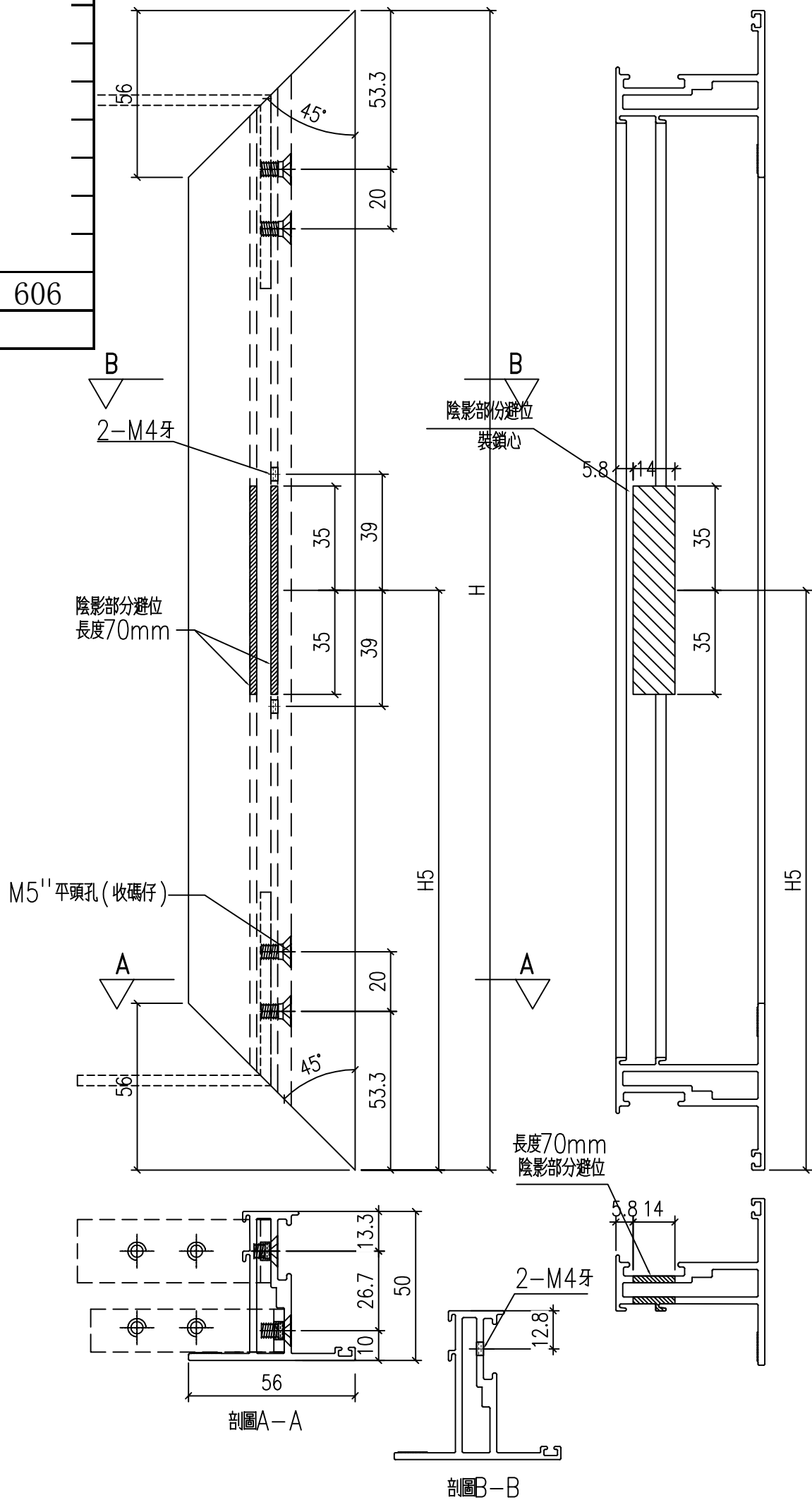


工程號	J-860	地盤	馬灣	附件
名稱	50窗玉料	採用		
材料	X86199	地盤		
顏色	--	工廠		



類別		物料號	
制圖	LRA	2024.2.4	圖號 X86199-P2
修改	-	-	數量 --
日期	-	-	位置

型材编号	长度H	数量	H5
X86199-W31R/7/#2-2	1202	1	606

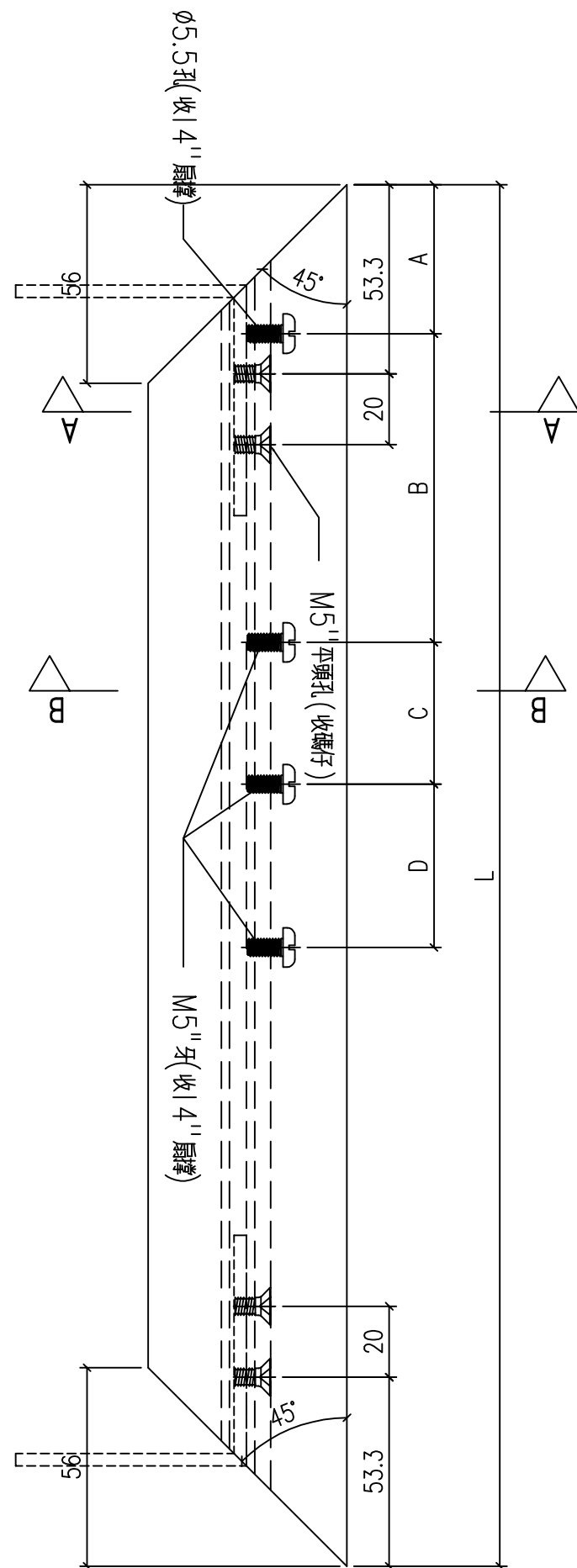
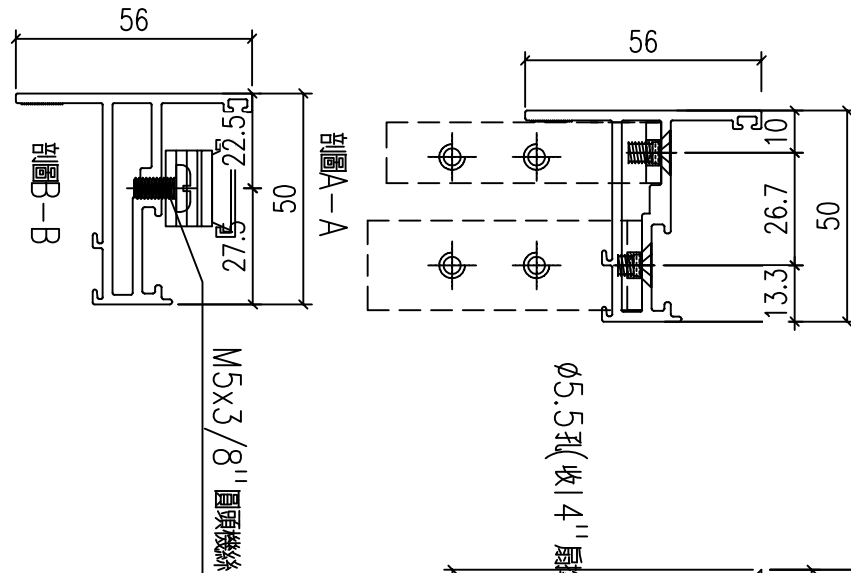


工程號	J-860	地盤	馬灣
名稱	50窗玉料	採用	
材料	X86199	地盤	
顏色	--	工廠	

附件


**美特鋁質** 有限公司  
 MIDI Aluminium Fabricator Ltd.

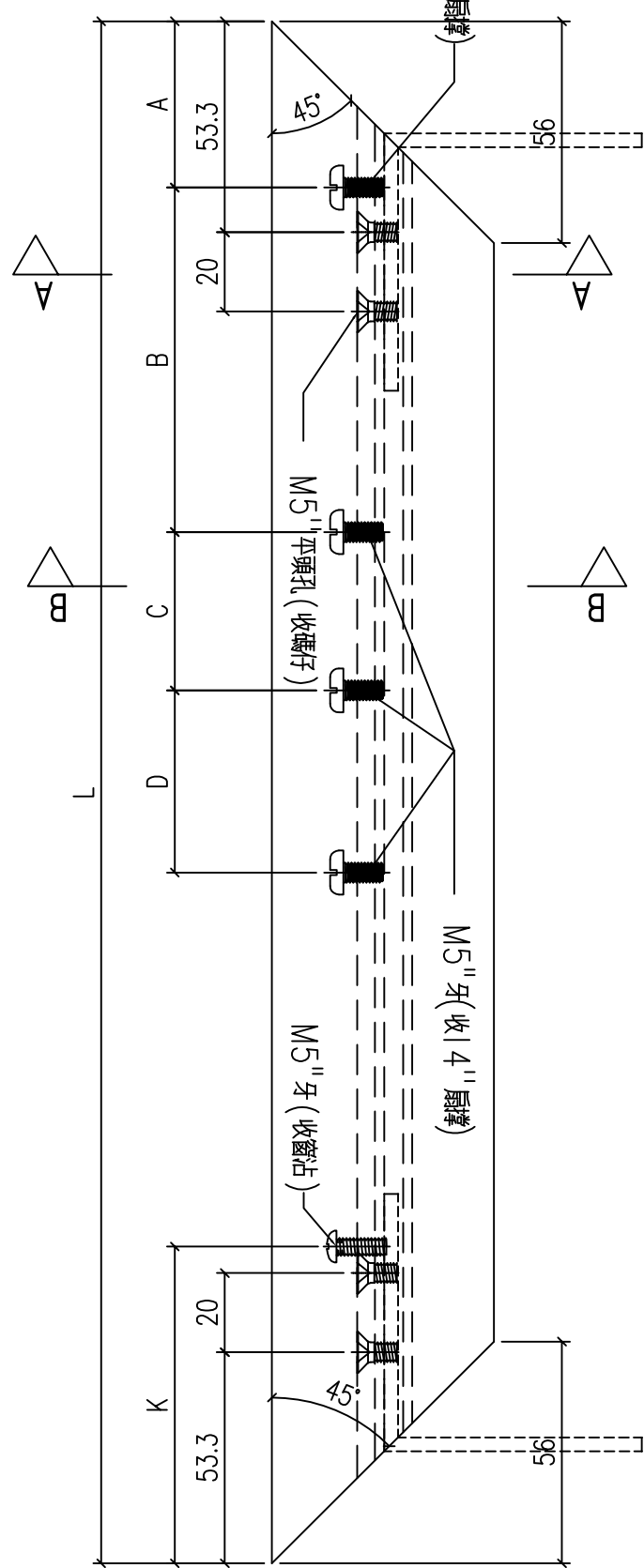
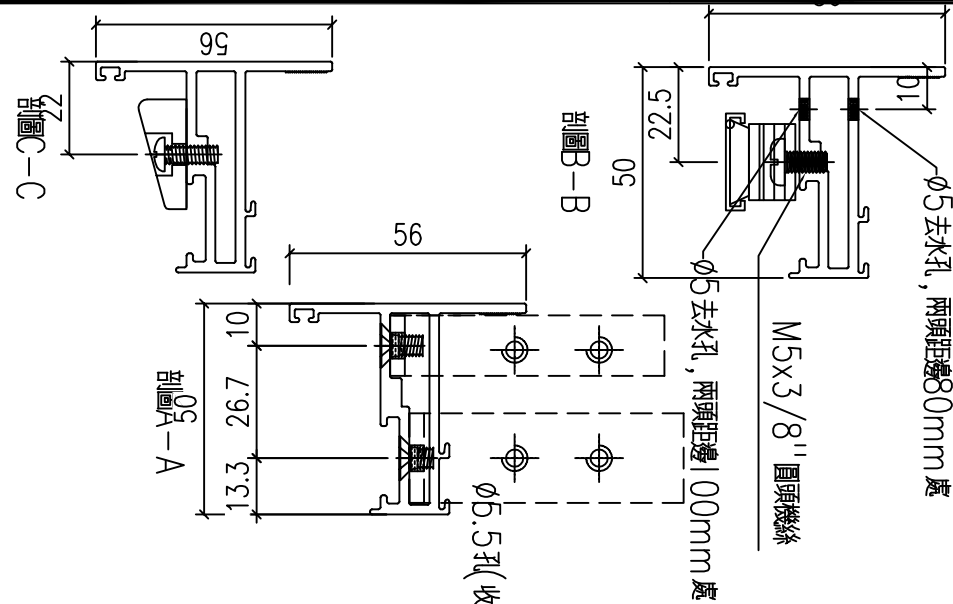
類別		物料號	
制圖	LRA	2024.2.4	圖號 X86199-P3
修改	-	-	數量 --
日期	-	-	位置
復核	-	-	
批准			



型材编号	长度H	数量	A	B	C	D
X86199-W31R/7/#2-3	692	1	42	87	40	76

工程號	J-860	地盤	馬灣	附件
名稱	50窗玉料	採用		
材料	X86199	地盤		
顏色	--	工廠		

類別		物料號	
制圖	LRA	2024.2.4	圖號 X86199-P4
修改	-	-	數量 --
日期	-	-	位置
		批准	

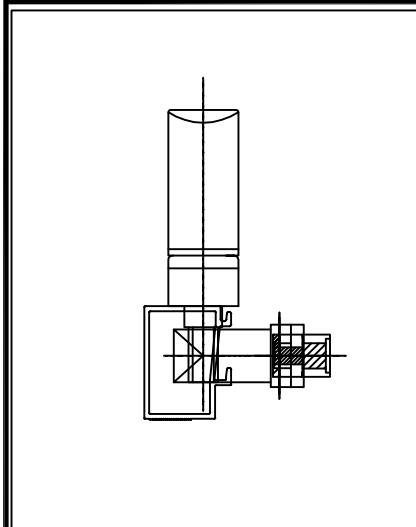


型材编号	长度H	数量	A	B	C	D	K
X86199-W31R/7/#2-4	692	1	42	87	40	76	80

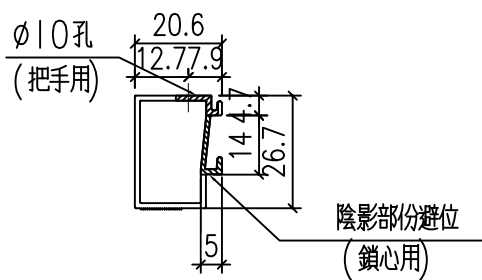
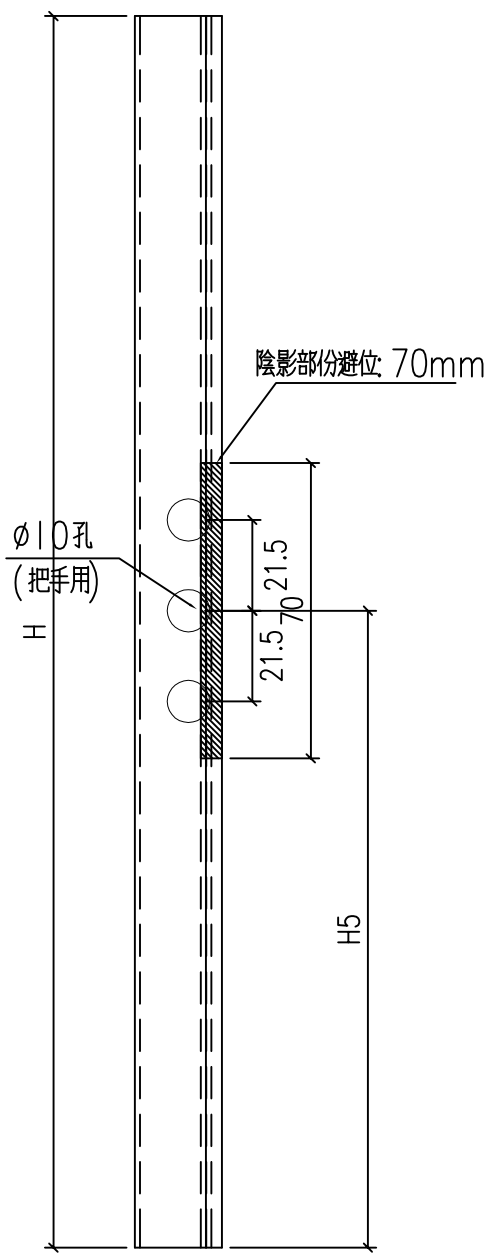
工程號	J-860	地盤	馬灣	附件
名稱	50窗玉料	採用		
材料	X86199	地盤		
顏色	--	工廠		



類別		物料號		
制圖	LRA	2024.2.4	圖號	X86202-P1
修改	-	-	數量	--
日期	-	-	位置	
復核	-	-		
批准				

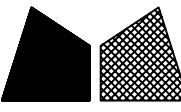


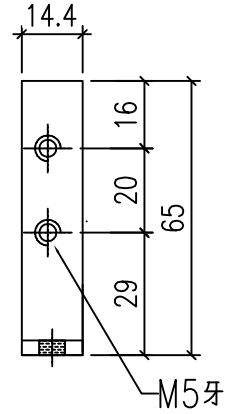
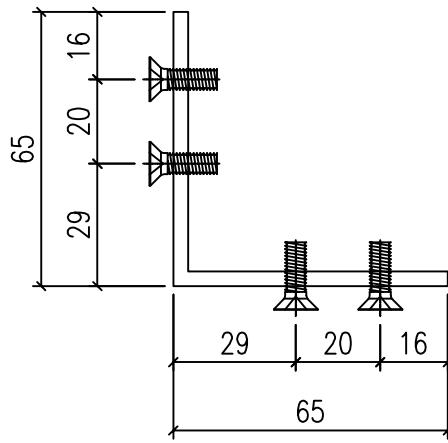
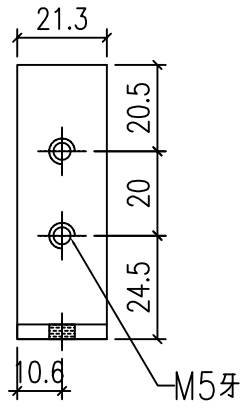
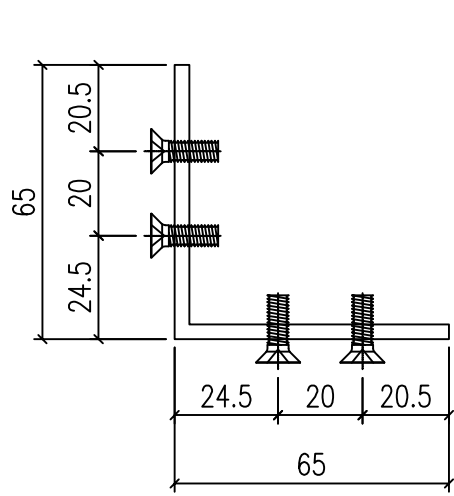
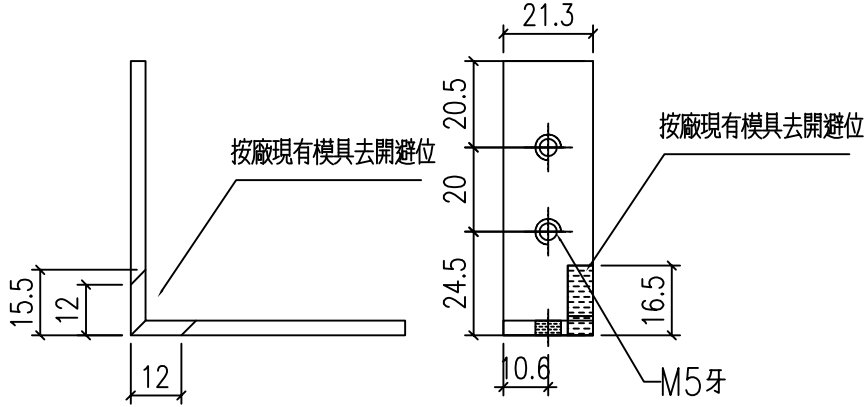
型材编号	长度H	数量	H5
X86202-W31R/7/#2-1	1126.2	1	568.1



工程號	J-860	地盤	馬灣	附件
名稱	50窗玻璃線		採用	
材料	X86202		地盤	
顏色	--		工廠	

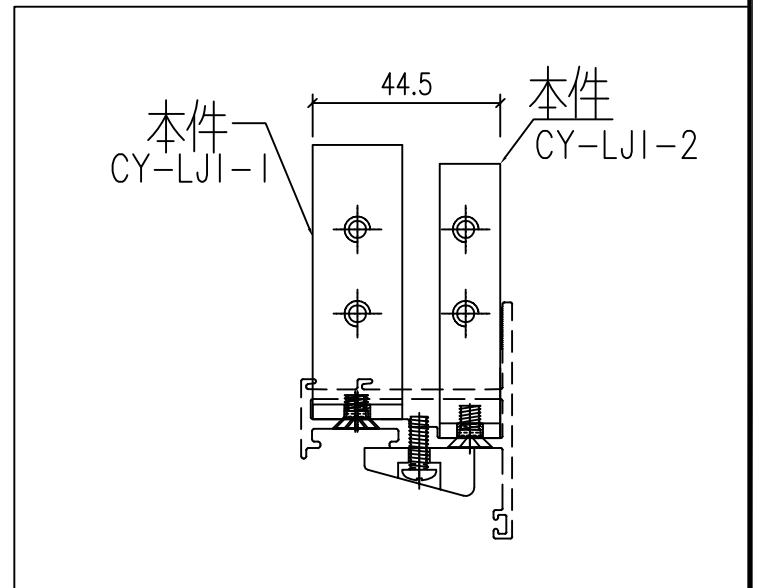


 美特鋁質 有限公司 MIDI Aluminium Fabricator Ltd.				類別		物料號	
修改	-	-		制圖	LRA	2024.2.4	圖號 CY-LJ1-1
日期	-	-		復核	-	-	數量 —
				批准			位置



CY-LJ1-1  
 已做0.5mm搶位  
~~L20~~  
 4

CY-LJ1-2  
 已做0.5mm搶位  
~~L20~~  
 4



工程號	J-860	地盤	馬灣	附件
名稱	鋁角加工圖		採用	
材料	JM1069 (65x65x3.5mm鋁角)		地盤	
顏色	MILL		工廠	