



工程指示 / 要求簡箋 ENGINEER INSTRUCTIONS(E.I.)

工程指示編號:	EI- 7805	修改版本:	A
	HK- 0943		
工程編號:	J 860	工程名稱:	馬灣(村屋)
收件人:	生統	發件人:	nero
工程項目:	後裝窗 - 廠用鋁料加工圖 窗號: W31-05 位置: LOT 16-2F	日期:	22/05/2024

<input type="checkbox"/> 原合約工程包	<input type="checkbox"/> 原合約工程加 / 減賬 QT-	<input type="checkbox"/> 新工程報價 QT-
---------------------------------	--	------------------------------------

信件批核號碼/圖紙參考編號:	批核模具圖紙編號:
客戶指示附件:	管理內部批簽署:

<input type="checkbox"/> 初步鋁料 B.M.	<input type="checkbox"/> 加工拆圖, 然後生產	<input type="checkbox"/> 尺寸表
<input type="checkbox"/> 正式鋁料 B.M.	<input type="checkbox"/> 技術上資料/指示	<input type="checkbox"/> 報價
<input type="checkbox"/> 配件 B.M.	<input type="checkbox"/> 樣辦或貨品說明書	<input type="checkbox"/> 分判合約
<input type="checkbox"/> 其他:		

內容: 請按附件資料生產加工, 送地盤。 修改圖紙, 左右反轉 圖紙之前作廢
完成上列要求日期: 30/5/2024

國內

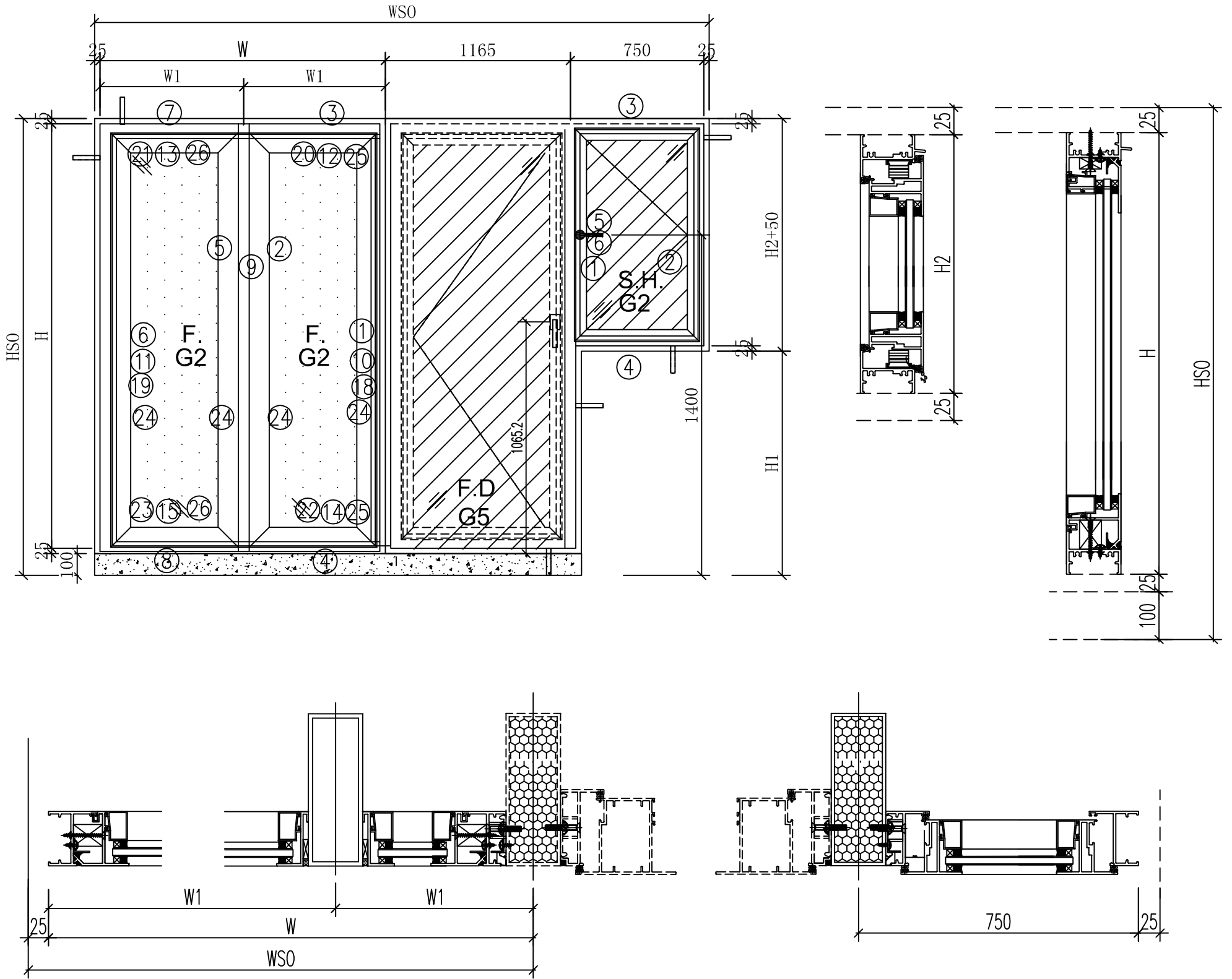
<input type="checkbox"/> 生產技術總監	<input type="checkbox"/> 連附件	<input type="checkbox"/> 技術部	<input type="checkbox"/> 連附件	<input type="checkbox"/> 生產部	<input type="checkbox"/> 連附件
<input type="checkbox"/> 採購部	<input type="checkbox"/> 連附件	<input checked="" type="checkbox"/> 生產統籌部	<input checked="" type="checkbox"/> 連附件	<input type="checkbox"/> 報關組	<input type="checkbox"/> 連附件
<input type="checkbox"/> 質檢部	<input type="checkbox"/> 連附件	<input type="checkbox"/> 會計部	<input type="checkbox"/> 連附件	<input type="checkbox"/> 機械設計部	<input type="checkbox"/> 連附件
<input type="checkbox"/> 香港辦	<input type="checkbox"/> 連附件	<input type="checkbox"/> 其他:			

香港

<input type="checkbox"/> 行政部	<input type="checkbox"/> 連附件	<input type="checkbox"/> 會計部	<input type="checkbox"/> 連附件	<input type="checkbox"/> 統籌部	<input type="checkbox"/> 連附件	<input type="checkbox"/> 工程部	<input type="checkbox"/> 連附件
<input type="checkbox"/> 採購部	<input type="checkbox"/> 連附件	<input type="checkbox"/> QS部	<input type="checkbox"/> 連附件	<input checked="" type="checkbox"/> 地盤管理	<input checked="" type="checkbox"/> 連附件	<input type="checkbox"/> 維修部	<input type="checkbox"/> 連附件

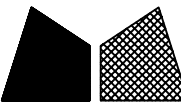
*發件人簽署:	h	*組別成員批核簽署:	
傳遞編號:	HK0943	項目經理簽署:	

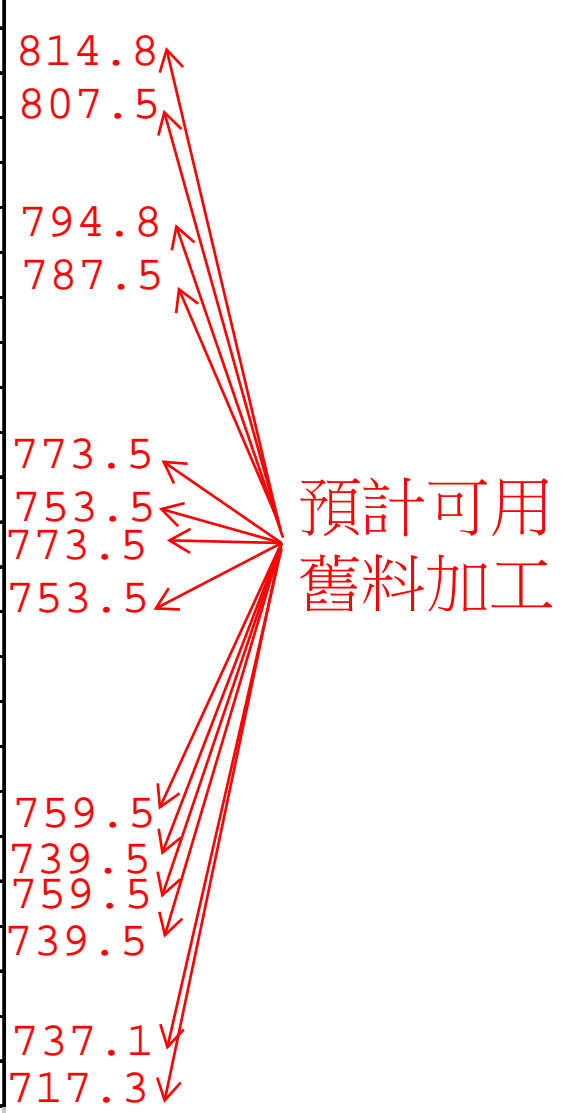
類別		物料號	
制圖	LRA	2024.2.4	圖號 860-W31/5-Z1
修改	-	-	數量
日期	-	-	位置
復核	-	-	
批准			



工程號	J-860	地盤	马湾	附件
名稱	鋁窗組裝圖	採	用	
材料	详见加工图	地盤		
顏色	--	工廠		

数据表见: 860-W31/5-Z1a

 美特鋁質 有限公司 MIDI Aluminium Fabricator Ltd.				類別		物料號		
				制圖	LRA	2024.2.4	圖號 860-W31/5-Z1a	
修改	-	-		復核	-	-	數量	
日期	-	-		批准			位置	
窗 中	窗號	W31-05-#1	XXX	0	WSO	3690	16-2F	
	幅數	1	XXX	0	HSO	2040		
	W	1725	H1	750	位置	LOT 15A-1F		
	H	1890						
	W1	862.5						
序號	料號	名稱	出筍	長度	支/幅	加工說明		
1	X86385	50生邊企	直口	1890	1	X86385-W31/5/#1-1R		
2	X86209	反拍檔邊企	直口	1890	1	X86209-W31/5/#1-V1aL		
3	X86386	50頂橫	直口	794.8	1	X86386-W31/5/#1-1	814.8	
4	X86387	50生底橫	避位	787.5	1	X86387-W31/5/#1-1	807.5	
5	X86209	反拍檔邊企	避位	1890	1	X86209-W31/5/#1-V1aR		
6	X86385	50生邊企	避位	1890	1	X86385-W31/5/#1-1L		
7	X86386	50頂橫	避位	814.8	1	X86386-W31/5/#1-2	794.8	
8	X86387	50生底橫	避位	807.5	1	X86387-W31/5/#1-2	787.5	
9	JMFG0046	140X50鋁通	避位	2040	1	JMFG0046-W31/5/#1-1		
10	X86209	企反拍線	避位	1838	1	X86209-W31/5/#1-V1R		
11	X86209	企反拍線	避位	1838	1	X86209-W31/5/#1-V1L		
12	X86209	橫反拍線	避位	753.5	1	X86209-W31/5/#1-T1	773.5	
13	X86209	橫反拍線	避位	773.5	1	X86209-W31/5/#1-T2	753.5	
14	X86209	橫反拍線	避位	753.5	1	X86209-W31/5/#1-D1	773.5	
15	X86209	橫反拍線	避位	773.5	1	X86209-W31/5/#1-D2	753.5	
16	X86528	夾邊		1890	1	X86528-W31/5/#1-1R		
17	JM1052	企檔膠鋁角		1820	1	已收		
18	JM1052	企檔膠鋁角		1824	1	JM1052-W31/5/#1-V1R		
19	JM1052	企檔膠鋁角		1824	1	JM1052-W31/5/#1-V1L		
20	JM1052	橫檔膠鋁角		739.5	1	JM1052-W31/5/#1-T1	759.5	
21	JM1052	橫檔膠鋁角		759.5	1	JM1052-W31/5/#1-T2	739.5	
22	JM1052	橫檔膠鋁角		739.5	1	JM1052-W31/5/#1-D1	759.5	
23	JM1052	橫檔膠鋁角		759.5	1	JM1052-W31/5/#1-D2	739.5	
24	X86202	企玻璃線		1781	4			
25	X86202	橫玻璃線		717.3	2		737.1	
26	X86202	橫玻璃線		737.1	2		717.3	
窗號	窗號	W31-05-#2	XXX	0	WSO	3310	3690	
	幅數	1			HSO	2040		
	W	750	XXX	0	位置	LOT 26B-1F	16-2F	
	H2	1240						
	H1	750						
序號	料號	名稱	出筍	長度	支/幅	加工說明		
1	X86385	50生邊企	直口	1240	1	X86385-W31/5/#2-1L		
2	X86385	50生邊企	直口	1240	1	X86385-W31/5/#2-1R		
3	X86386	50頂橫	避位	694	1	X86386-W31/5/#2-1		
4	X86387	50生底橫		684	1	X86387-W31/5/#2-1		
5	X86528	夾邊		1240	1	X86528-W31/5/#2-1L		
6	JM1052	企檔膠鋁角	避位	1170	1	已收上		
窗玉用料								
1	X86199	50窗玉企	45°	1252	1	X86199-W31/5/#2-1	1202	
2	X86199	50窗玉企	45°	1252	1	X86199-W31/5/#2-2	1202	
3	X86199	50窗玉橫	45°	692	1	X86199-W31/5/#2-3		
4	X86199	50窗玉橫	45°	692	1	X86199-W31/5/#2-4		
5	X86202	50玻璃線-企	直口	1176.2	1	X86202-W31/5/#2-1	1126.2	
6	X86202	50玻璃線-企	直口	1176.2	1		1126.2	
7	X86202	50玻璃線-橫	直口	580	2			
工程號	J-860	地盤	馬灣					附件 組裝圖見: 860-W31/5-Z1
名稱	鋁窗組裝圖		採					
材料	詳見加工圖		地盤					
顏色	--		工廠					



類別		物料號	
制圖	LRA	2023.12.14	圖號 860-FY2
修改	-	-	數量 见表
日期	-	-	位置
復核	-	-	
批准			



W31-05

窗號	窗玉號	窗玉W	窗玉H	H1	H3 (编号及长度)	H4 (编号及长度)	H5	数量	H6	H7	H8	扇撑
W21.2-02	W21.2-02-2	692	1202	451	W21.2/02-LB1 468	W21.2/02-LB2 395	606	1	0	222.5	80	16

W31-05

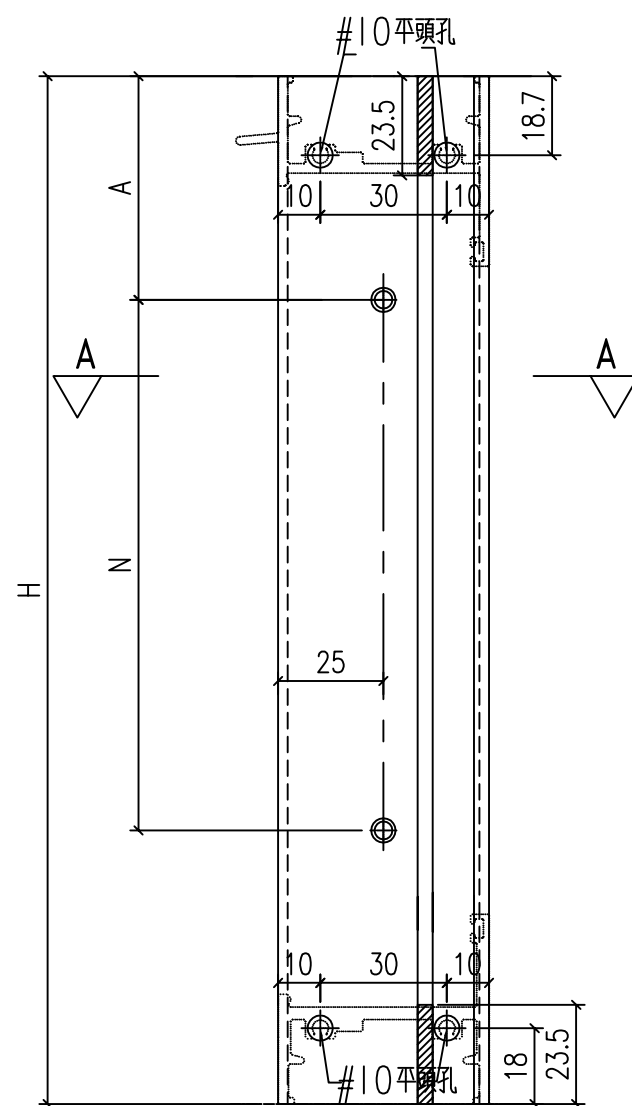
工程號	J-860	地盤	马湾	附件
名稱	鋁窗組裝圖		採	
材料	详见加工图		地盤	
顏色	--		工廠	

 美特鋁質 有限公司 MIDI Aluminium Fabricator Ltd.				類別		物料號	
修改	-	-		制圖	LRA	2024.2.4	圖號 X86209-P1
日期	-	-		復核	-	-	數量 -
				批准			位置

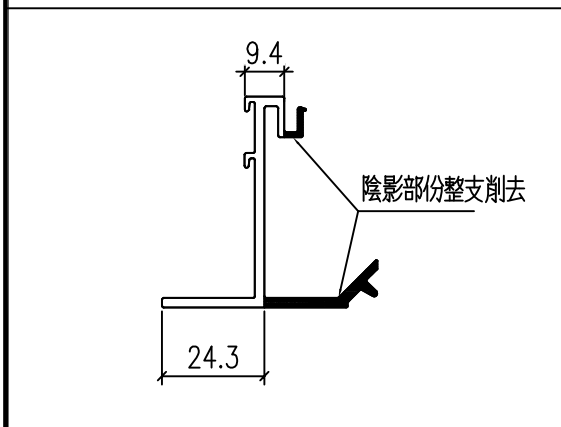
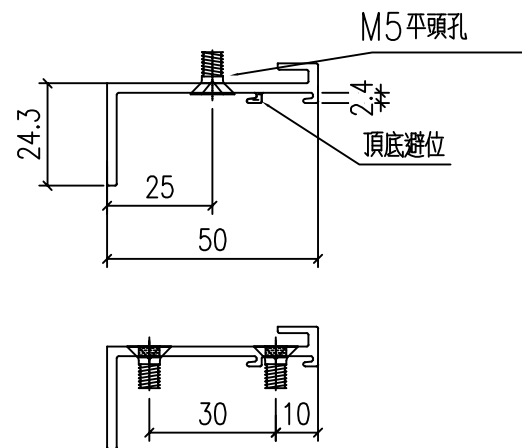
型材编号	长度H	数量	N	A
X86209-W31/5/#1-V1aL	1940	1	5	300

1890

195



剖圖A-A

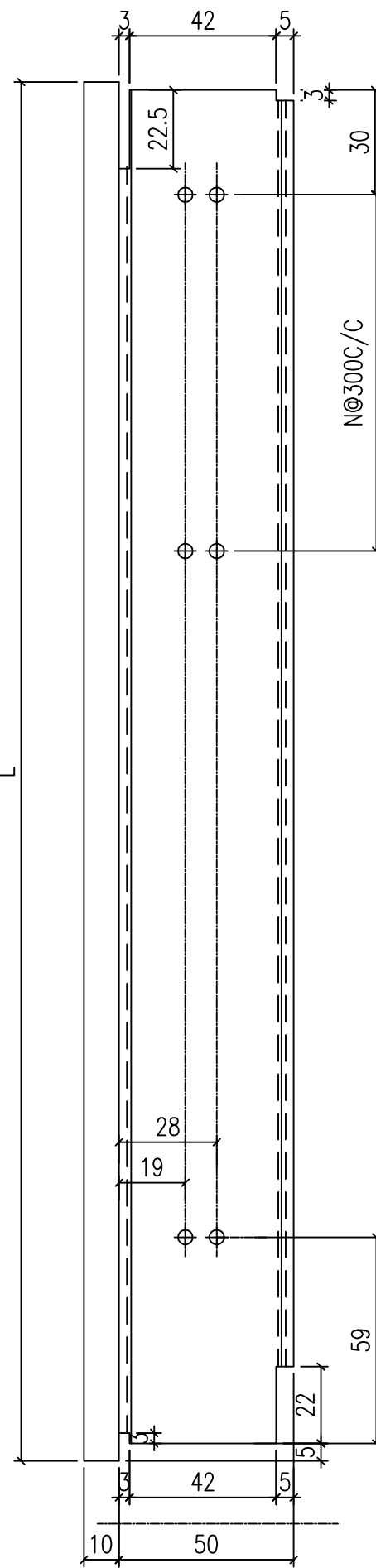
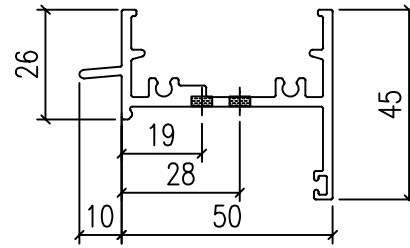


工程號	J-860	地盤	馬灣	附件
名稱	反拍線	採用		
材料	X86209	地盤		
顏色	--	工廠		

 美特鋁質 有限公司 MIDI Aluminium Fabricator Ltd.				類別		物料號	
				制圖	LRA	2024.2.4	圖號 X86386-P11
修改	-	-		復核	-	-	數量 -
日期	-	-		批准			位置

型材编号	长度H	数量	N
X86386-W31/5/#1-1	604.8	1	1

814.8 2

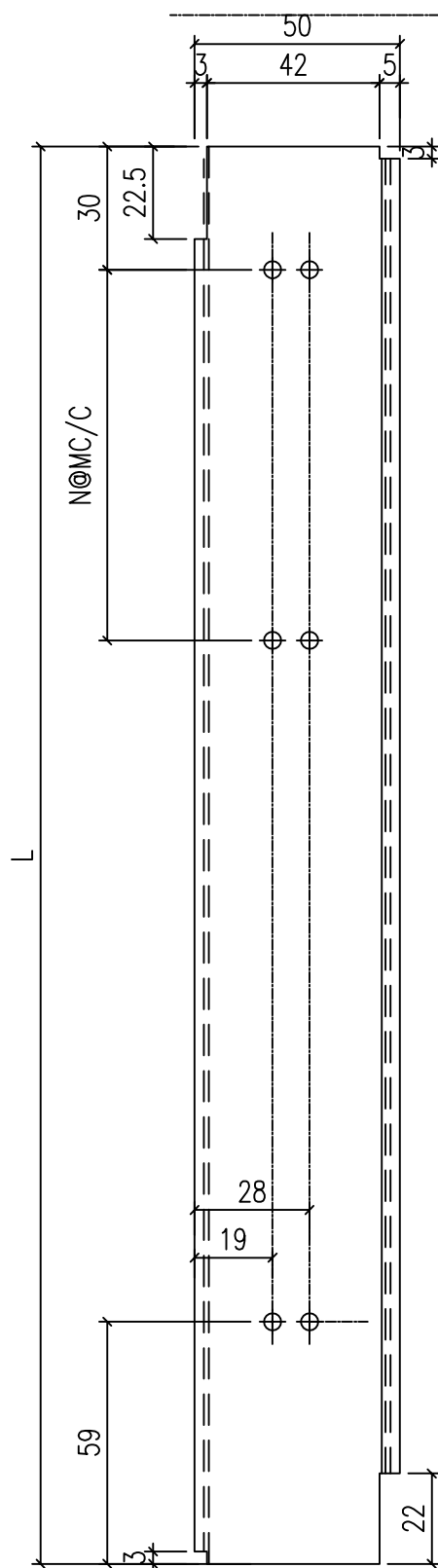
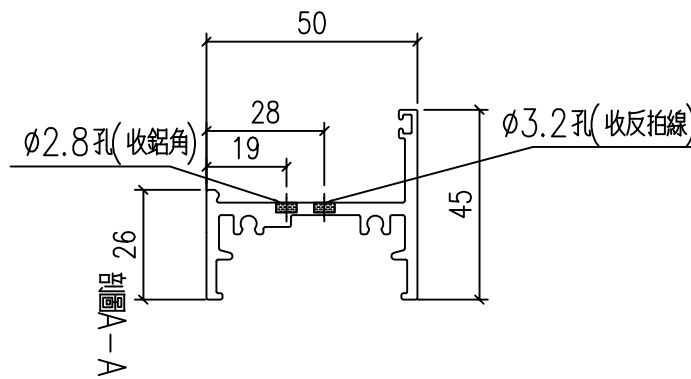


工程號	J-860	地盤	馬灣	附件
名稱	生頂橫加工圖		採用	
材料	X86386		地盤	
顏色	--		工廠	

 美特鋁質 有限公司 MIDI Aluminium Fabricator Ltd.				類別		物料號	
修改	-	-		制圖	LRA	2024.2.4	圖號 X86387-P11
日期	-	-		復核	-	-	數量 -
				批准			位置

型材编号	长度H	数量	N	
X86387-W31/5/#1-1	597.5	1	1	300

807.5 2

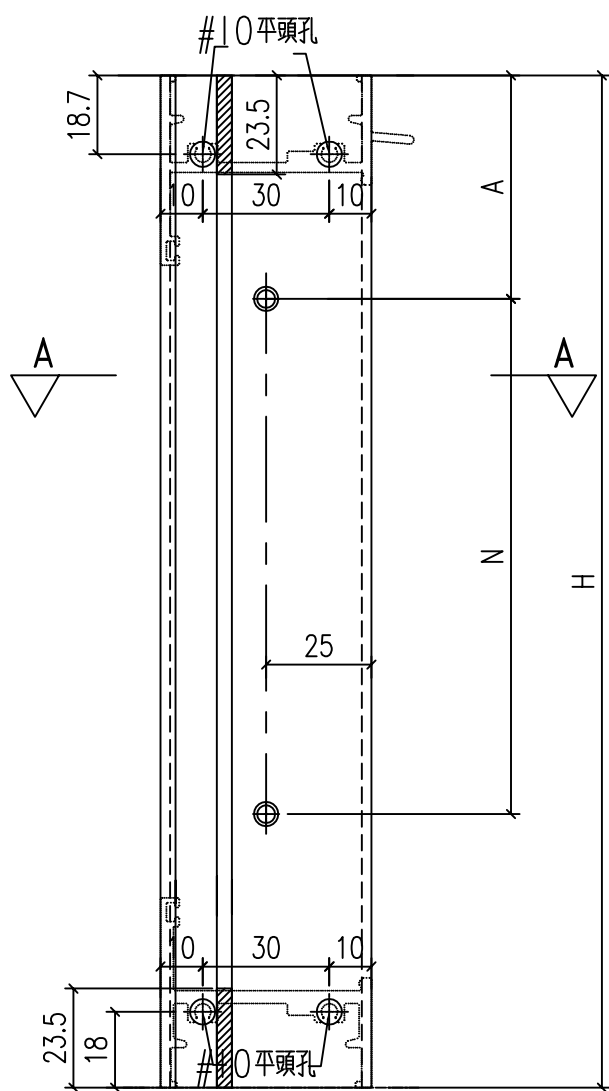


工程號	J-860	地盤	馬灣	附件
名稱	生底橫	採用		
材料	X86387	地盤		
顏色	--	工廠		

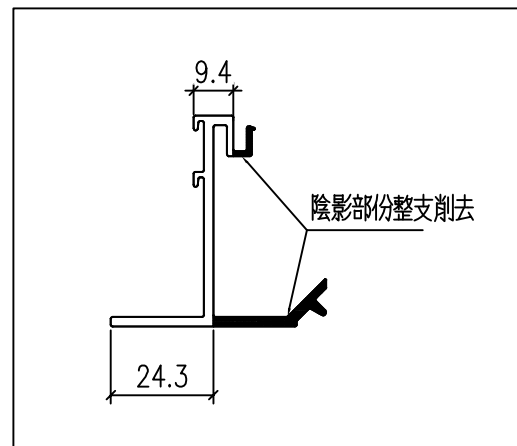
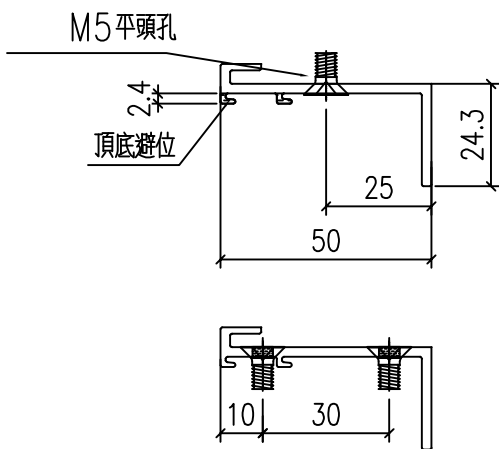
 美特鋁質 有限公司 MIDI Aluminium Fabricator Ltd.				類別		物料號	
				制圖	LRA	2024.2.4	圖號 X86209-P2
修改	-	-		復核	-	-	數量 -
日期	-	-		批准			位置

型材编号	长度H	数量	N	A
X86209-W31/5/#1-V1aR	1940	1	5	220

1890 195



剖圖A-A

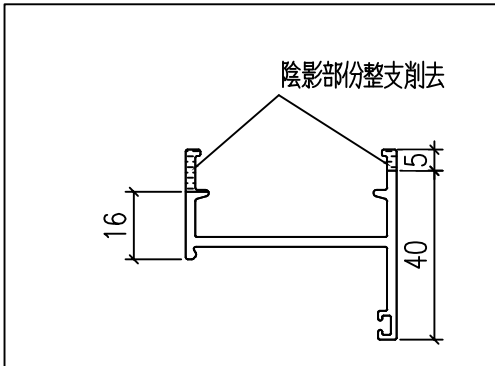
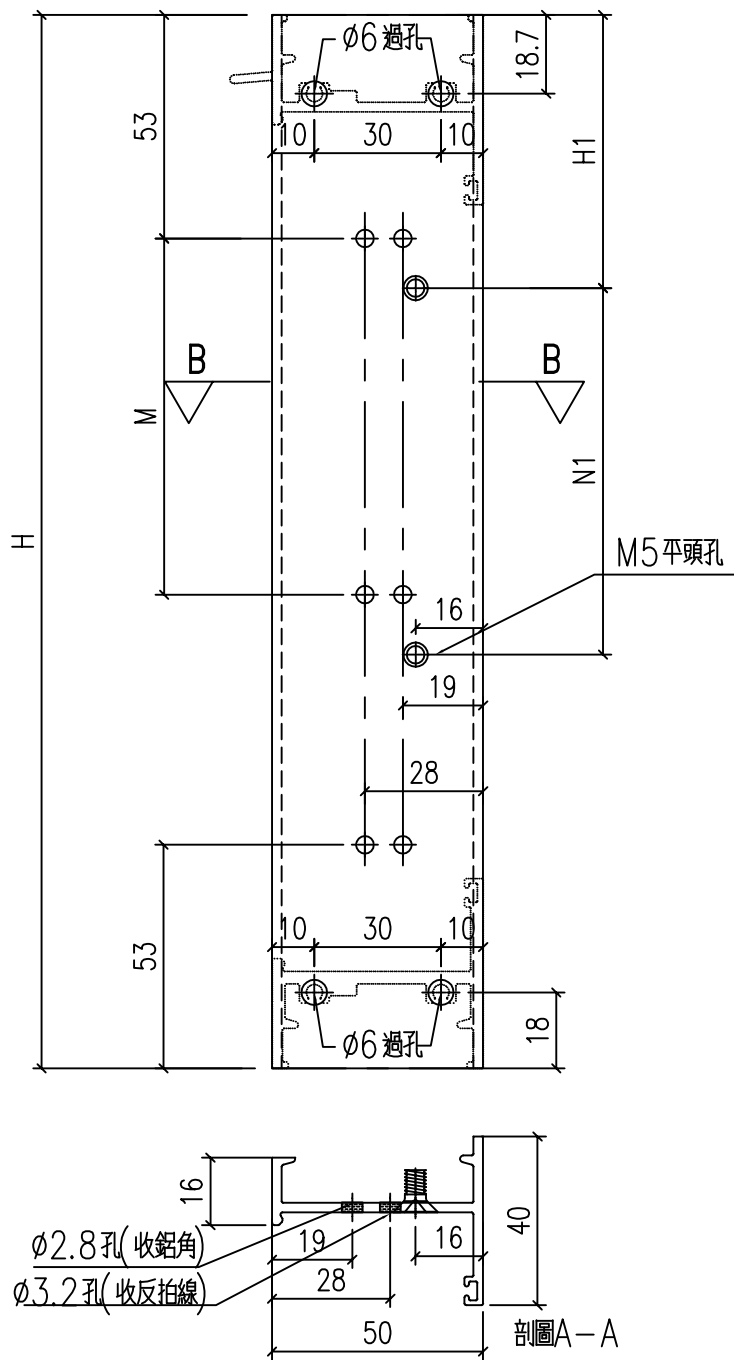


工程號	J-860	地盤	馬灣	附 件
名稱	反拍線	採用		
材料	X86209	地盤		
顏色	--	工廠		

 美特鋁質 有限公司 MIDI Aluminium Fabricator Ltd.				類別		物料號	
				制圖	LRA	2024.2.4	圖號 X86385-P10
修改	-	-		復核	-	-	數量 --
日期	-	-		批准			位置

型材编号	长度H	数量	M	H1	N1
X86385-W31/5/#1-1L	1940	1	5	300	220 5 300

1890 195

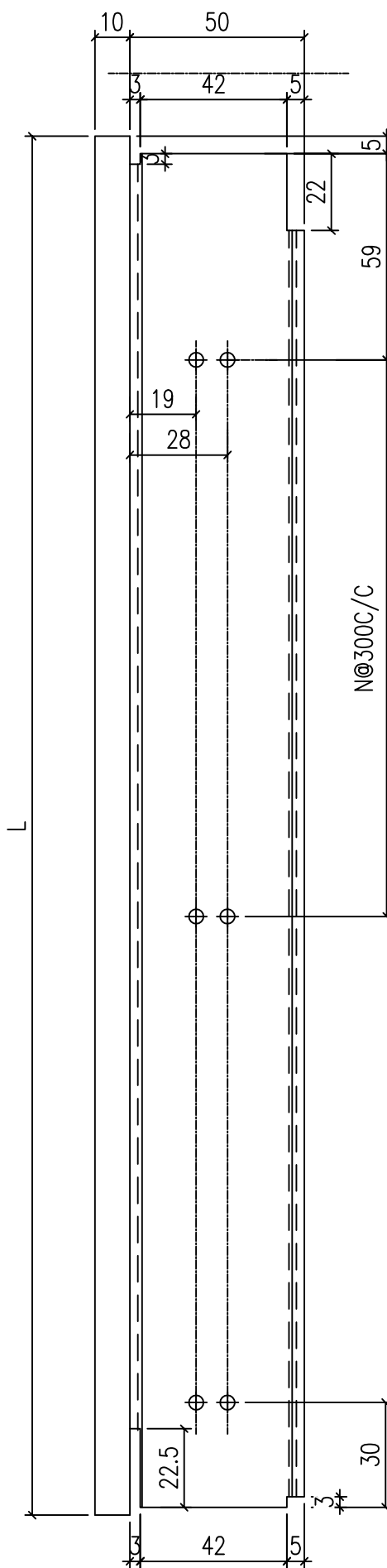
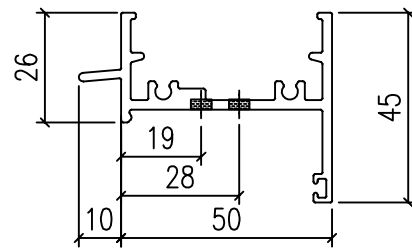


工程號	J-860	地盤	馬灣	附 件
名稱	生邊企加工圖		採用	
材料	X86385		地盤	
顏色	--		工廠	

 美特鋁質 有限公司 MIDI Aluminium Fabricator Ltd.				類別		物料號	
修改	-	-		制圖	LRA	2024.2.4	圖號 X86386-P10
日期	-	-		復核	-	-	數量 --
				批准			位置

型材编号	长度H	数量	N
X86386-W31/5/#1-2	624.8	1	1

794.8 2

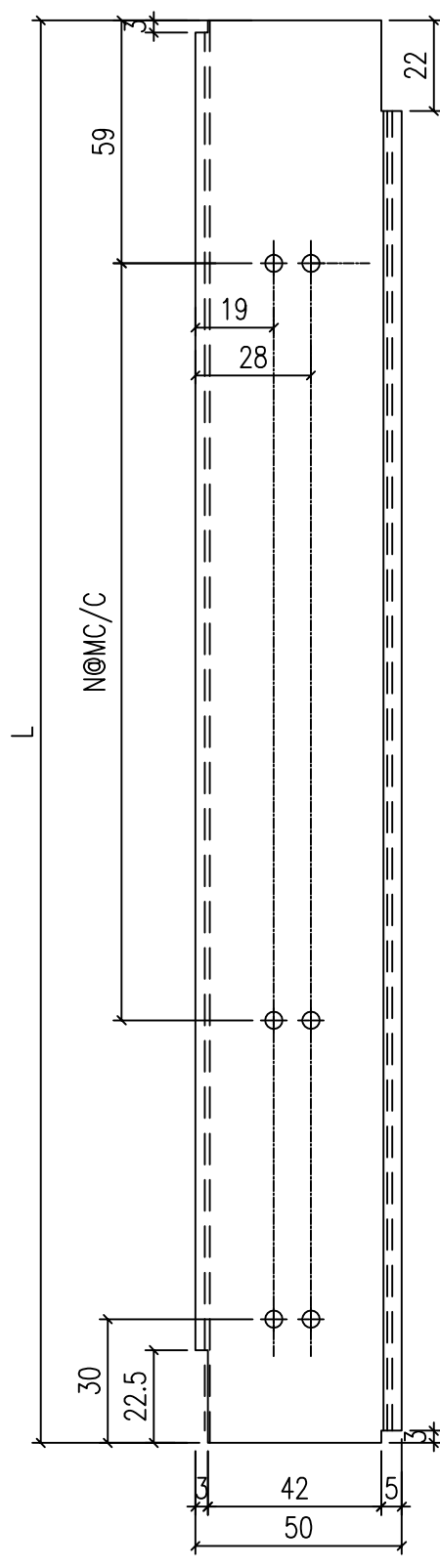
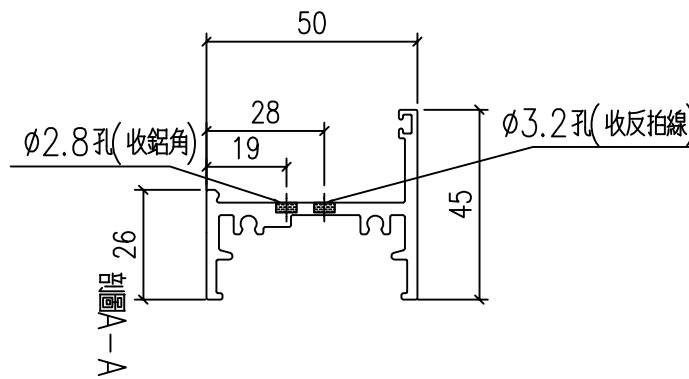


工程號	J-860	地盤	馬灣	附件
名稱	生頂橫加工圖		採用	
材料	X86386		地盤	
顏色	--		工廠	

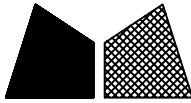
 美特鋁質 有限公司 MIDI Aluminium Fabricator Ltd.				類別		物料號	
修改	-	-		制圖	LRA	2024.2.4	圖號 X86387-P10
日期	-	-		復核	-	-	數量 -
				批准			位置

型材编号	长度H	数量	N	
X86387-W31/5/#1-2	617.5	1	1	300

787.5 2

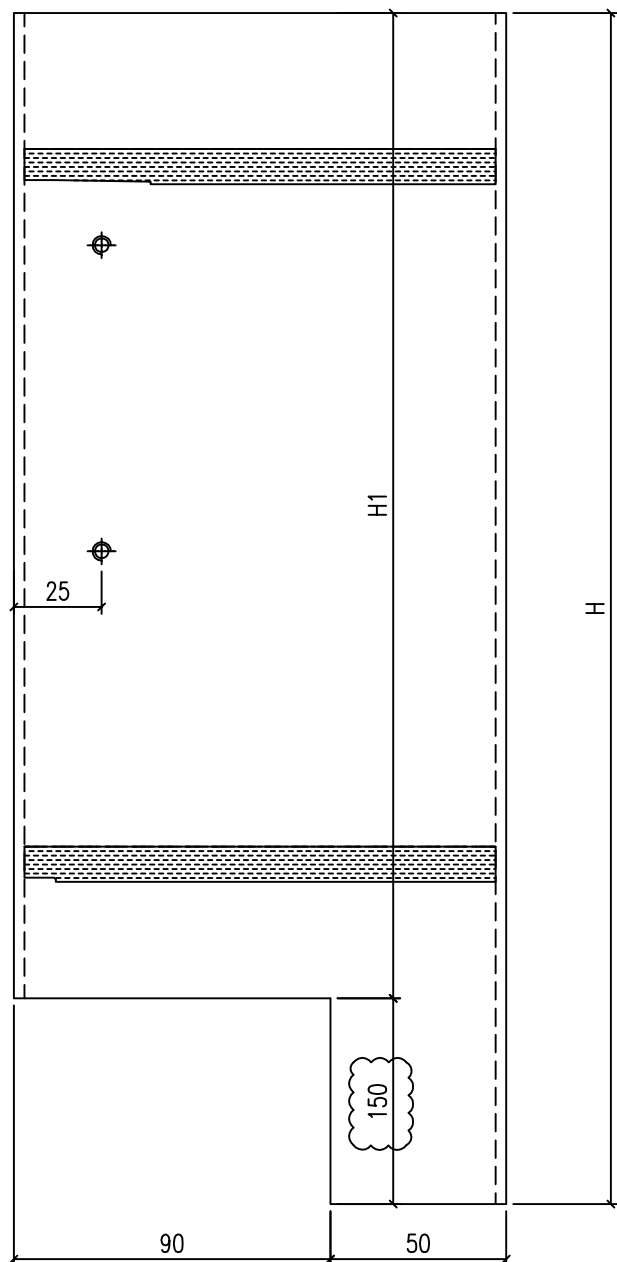


工程號	J-860	地盤	馬灣	附件
名稱	生底橫	採用		
材料	X86387	地盤		
顏色	--	工廠		

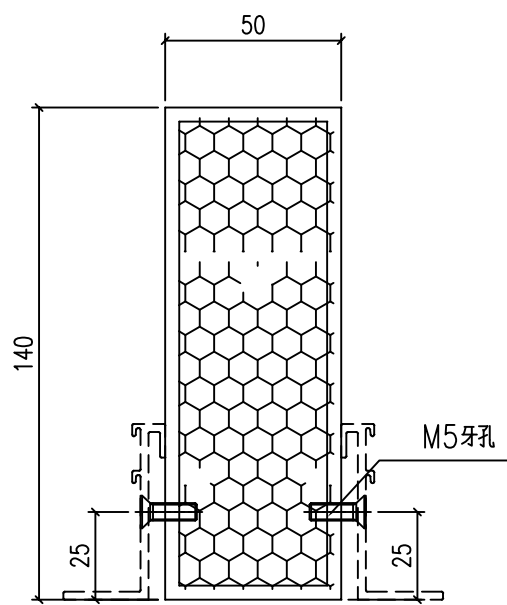
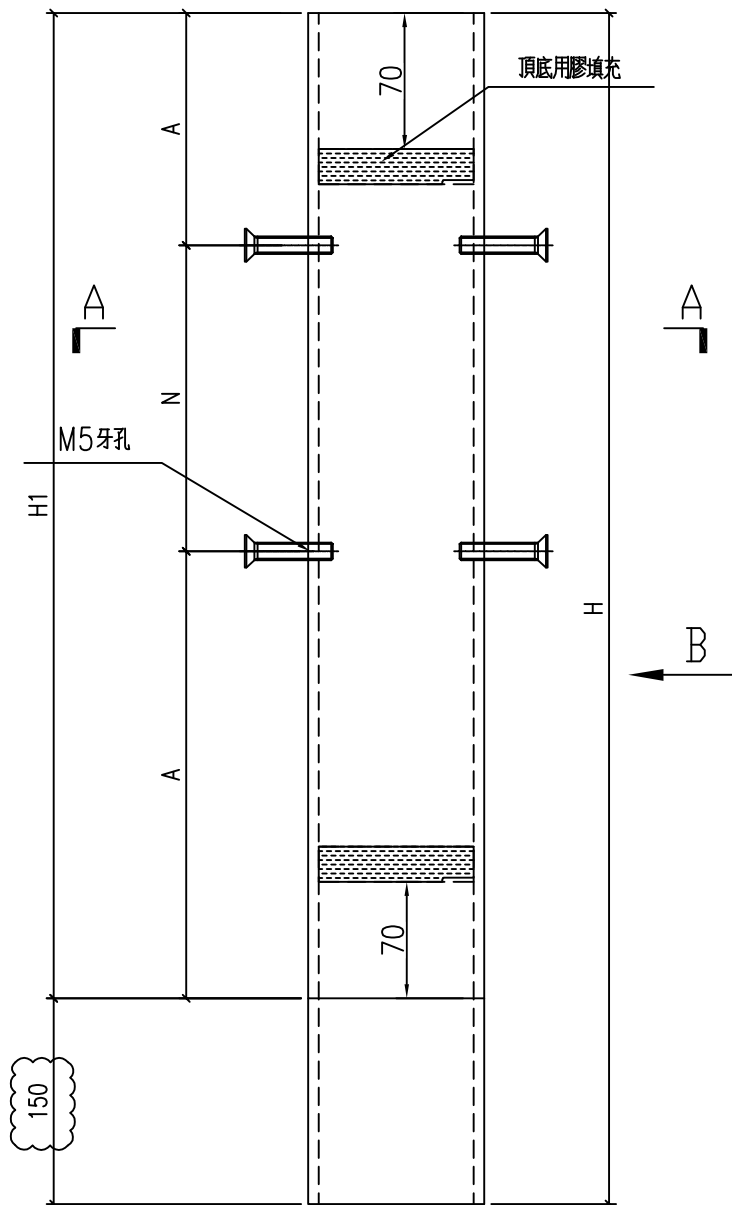
 美特鋁質 有限公司 MIDI Aluminium Fabricator Ltd.				類別		物料號		
修改	-	-		制圖	LRA	2024.2.4	圖號	JMFG0046-P2
日期	-	-		復核	-	-	數量	--
				批准			位置	
型材编号		长度H	数量	N	A	H1		
JMFG0046-W31/5/#1-1		2090	1	5	300	220	1940	

2040

195 1890



SECTION B-B



SECTION A-A

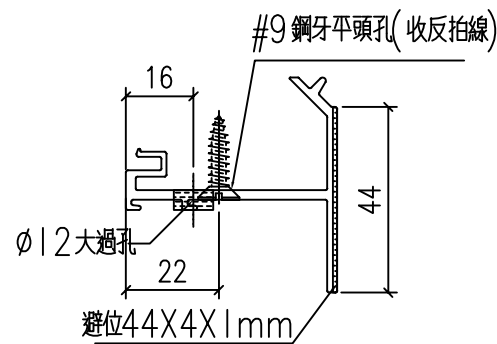
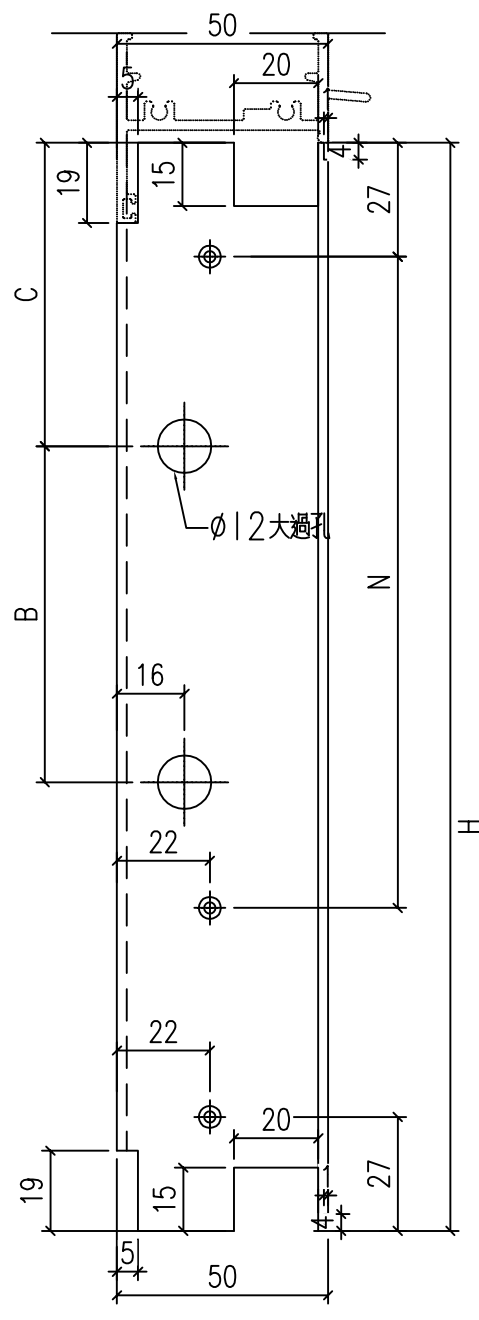
工程號	J-860	地盤	馬灣	附件
名稱	方通	採用		
材料	JMFG0046	地盤		
顏色	--	工廠		

 美特鋁質 有限公司 MIDI Aluminium Fabricator Ltd.				類別		物料號	
				制圖	LRA	2024.2.4	圖號 X86209-P4
修改	-	-		復核	-	-	數量 -
日期	-	-		批准			位置

型材编号	长度H	数量	N	B	C
X86209-W31/5/#1-V1R	1888	1	5	300	5 300

1838

169

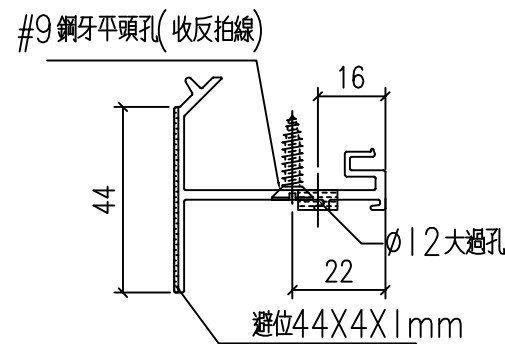
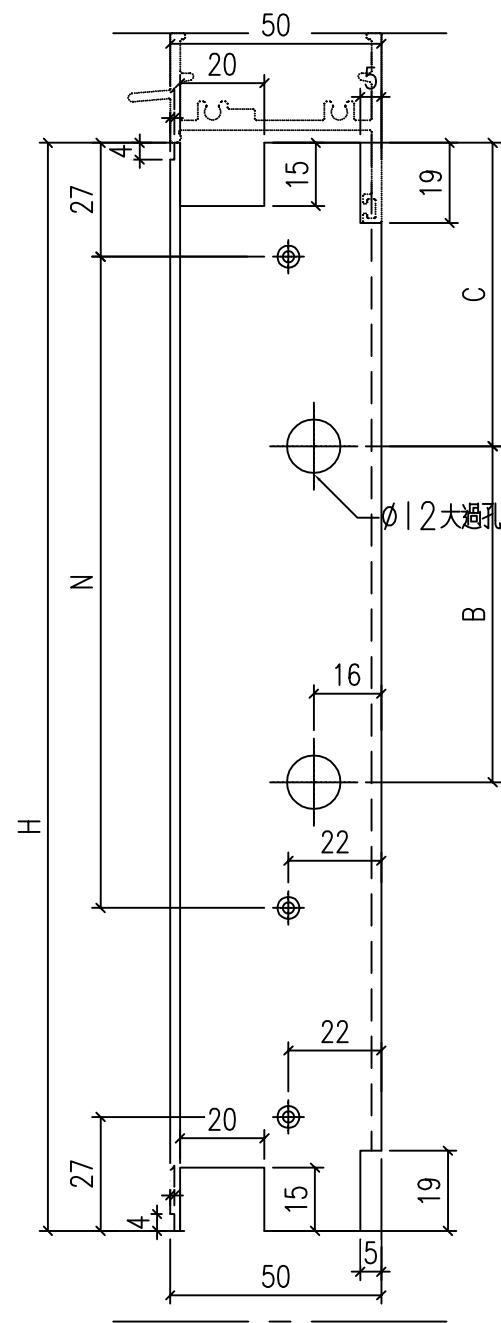


工程號	J-860	地盤	馬灣	附件
名稱	反拍線	採用		
材料	X86209	地盤		
顏色	--	工廠		

 美特鋁質 有限公司 MIDI Aluminium Fabricator Ltd.				類別		物料號	
修改	-	-		制圖	LRA	2024.2.4	圖號 X86209-P3
日期	-	-		復核	-	-	數量 -
				批准			位置

型材编号	长度H	数量	N	B	C
X86209-W31/5/#1-V1L	1888	1	5	300	

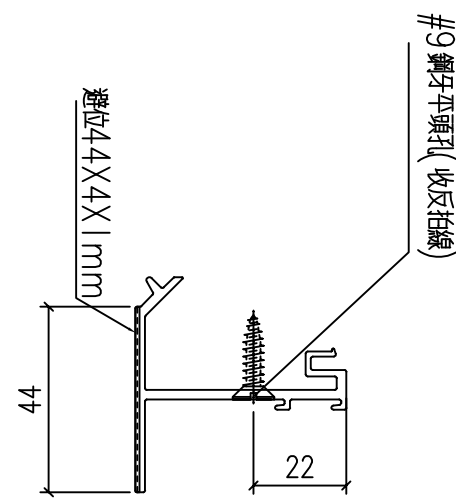
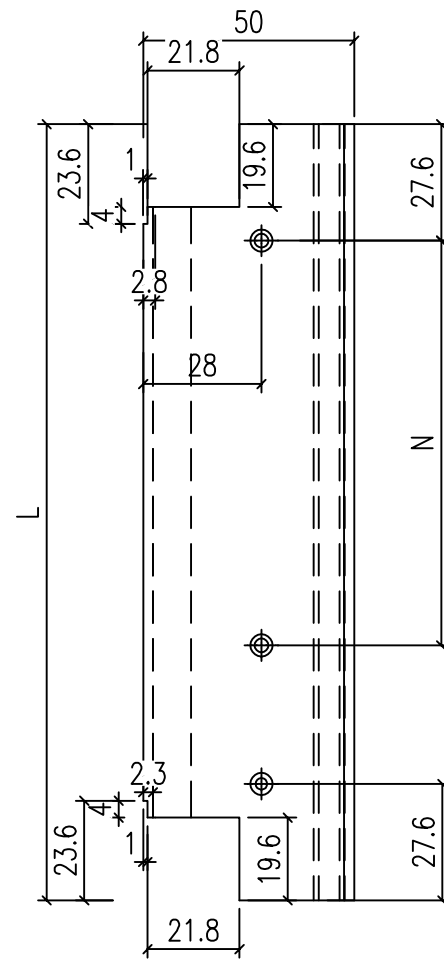
1838



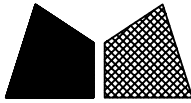
工程號	J-860	地盤	馬灣	附件
名稱	反拍線	採用		
材料	X86209	地盤		
顏色	--	工廠		

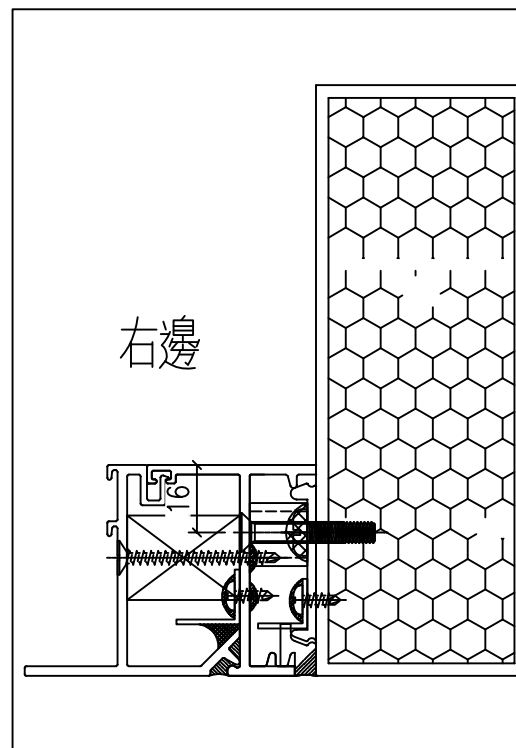
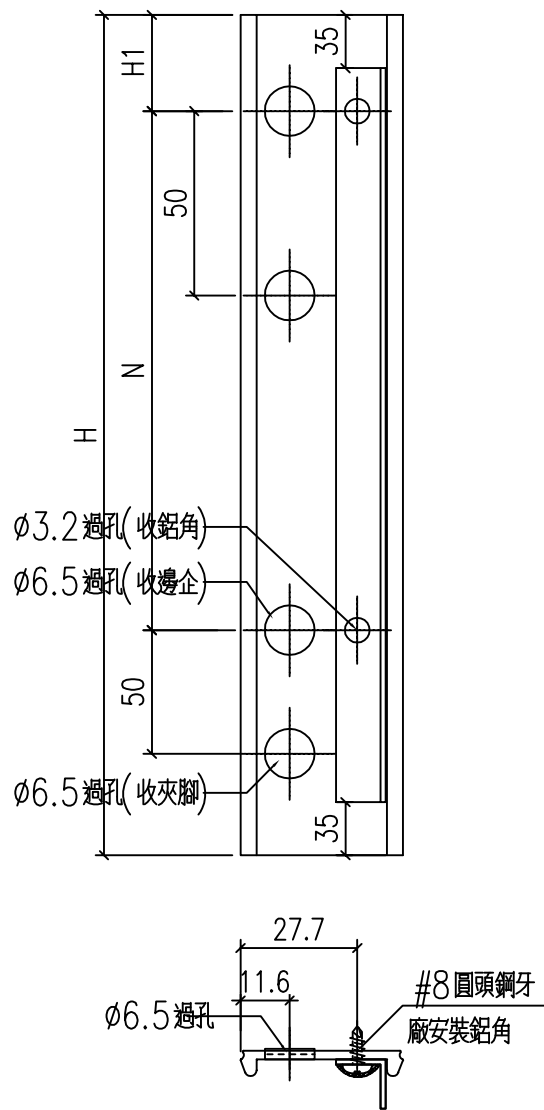
 美特鋁質 有限公司 MIDI Aluminium Fabricator Ltd.				類別		物料號	
				制圖	LRA	2024.2.4	圖號 X86209-P6
修改	-	-		復核	-	-	數量 --
日期	-	-		批准			位置

型材编号	长度H	数量	N	A
773.5				
2				
X86209-W31/5/#1-D1	563.5	1	1	300 208.3
X86209-W31/5/#1-D2	583.5	1	1	300 228.3
753.5				
2				



工程號	J-860	地盤	馬灣	附 件
名稱	反拍線		採用	
材料	X86209		地盤	
顏色	--		工廠	

 美特鋁質 有限公司 MIDI Aluminium Fabricator Ltd.				類別		物料號	
				制圖	LRA	2024.2.4	圖號 X86528-P2
修改	-	-		復核	-	-	數量 --
日期	-	-		批准			位置
型材编号		长度H	数量	N	H1	铝角编号	
<div style="display: flex; justify-content: space-around; margin-top: 100px;"> 1890 195 </div>							
X86528-W31/5/#1-1R		1940	1	5	300	220	JM1052-W31/5/#1-1d



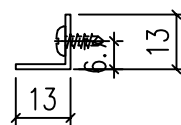
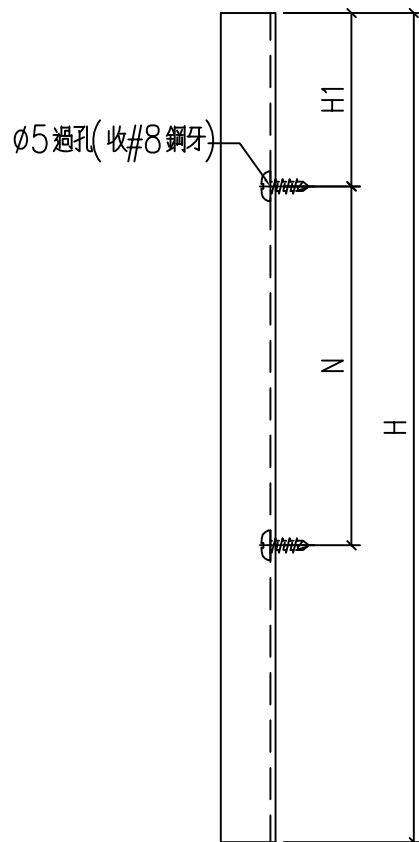
工程號	J-860	地盤	馬灣	附 件
名稱	夾腳	採用		
材料	X86528	地盤		
顏色	--	工廠		

 美特鋁質 有限公司 MIDI Aluminium Fabricator Ltd.				類別		物料號	
				制圖	LRA	2024.2.4	圖號 JM1052-P6
修改	-	-		復核	-	-	數量 --
日期	-	-		批准			位置

型材编号	长度H	数量	N	H1	使用位置
JM1052-W31/5/#1-1d	1870	1	5	300	185 X86528-W31/5/#1-1R

1820

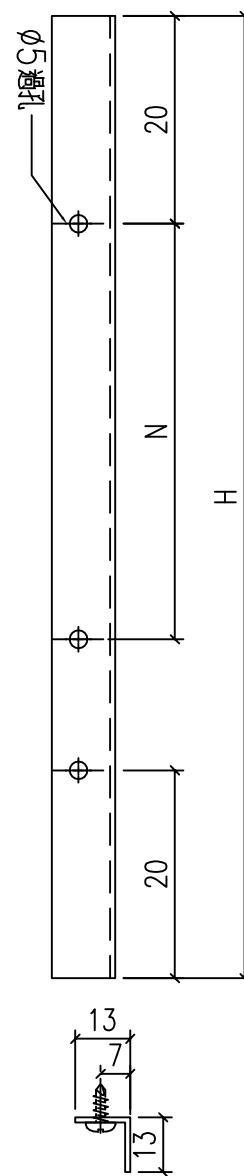
160



工程號	J-860	地盤	馬灣	附件
名稱	反拍線擋膠鋁角		採用	
材料	13*13*1.3鋁角		地盤	
顏色	--		工廠	

 美特鋁質 有限公司 MIDI Aluminium Fabricator Ltd.				類別		物料號	
修改	-	-		制圖	LRA	2024.2.4	圖號 JM1052-P2
日期	-	-		復核	-	-	數量 --
				批准			位置

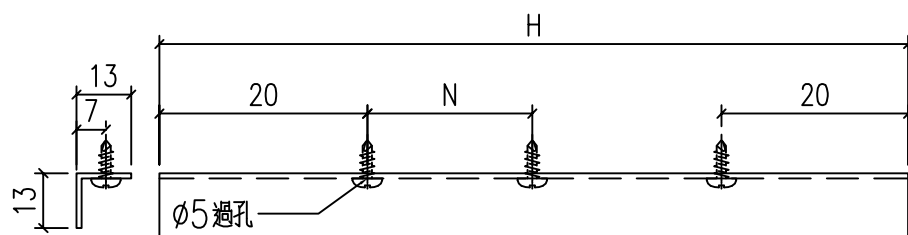
型材编号	长度H	数量	N
1824			
JM1052-W31/5/#1-V1R	1874	1	5
			300



工程號	J-859	地盤	啟德站	附 件
名稱	反拍線擋膠鋁角		採用	
材料	13*13*1.3鋁角		地盤	
顏色	--		工廠	

 美特鋁質 有限公司 MIDI Aluminium Fabricator Ltd.				類別		物料號	
				制圖	LRA	2024.2.4	圖號 JM1052-P3
修改	-	-		復核	-	-	數量 --
日期	-	-		批准			位置

型材编号	长度H	数量	N
759.5			
2			
JM1052-W31/5/#1-T1	549.5	1	1
JM1052-W31/5/#1-T2	569.5	1	1
739.5			
2			



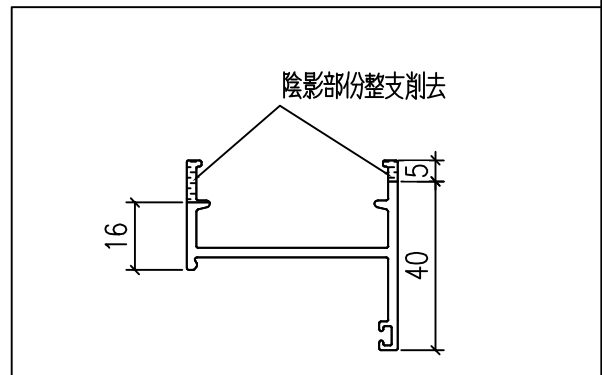
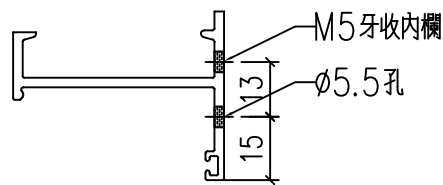
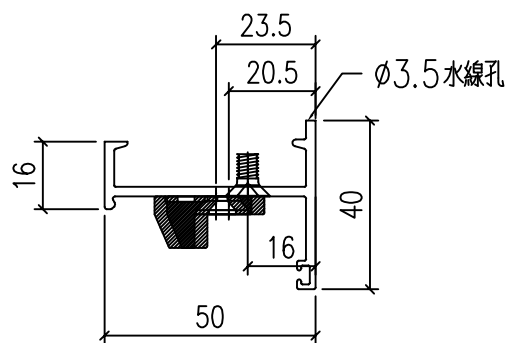
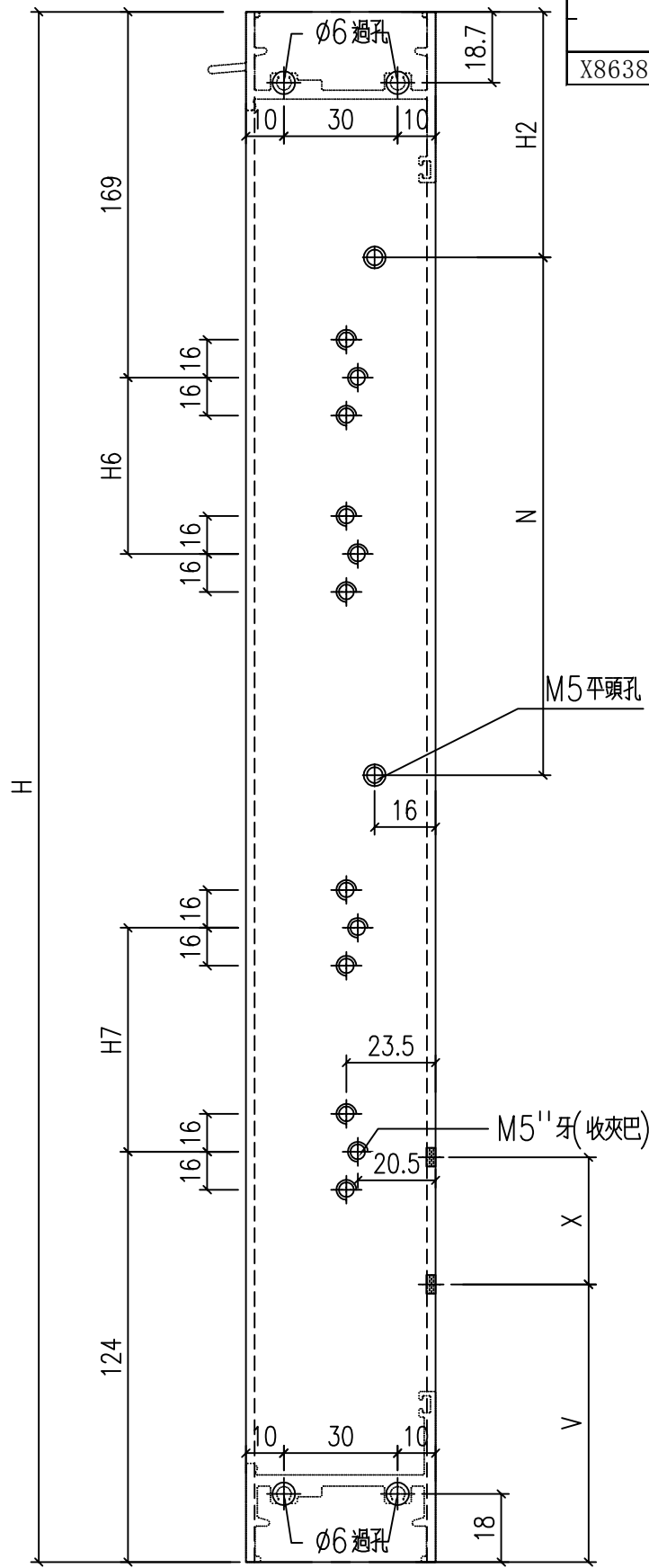
工程號	J-859	地盤	啟德站	附 件
名稱	反拍線擋膠鋁角		採用	
材料	13*13*1.3鋁角		地盤	
顏色	--		工廠	

類別		物料號	
制圖	LRA	2024.2.4	圖號 X86385-P4
修改	-	-	數量 --
日期	-	-	位置
		復核	-
		批准	

型材编号	长度H	数量	V	X	H2	N	H6	H7	
X86385-W31/5/#2-1L	1290	1	0	0	195	3	300	0	222.5

1240

170

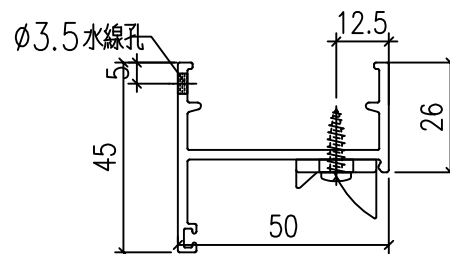
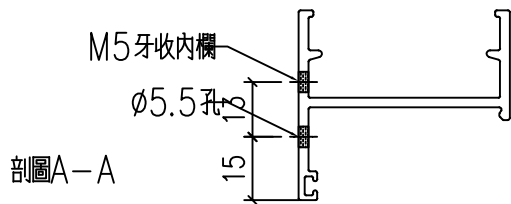
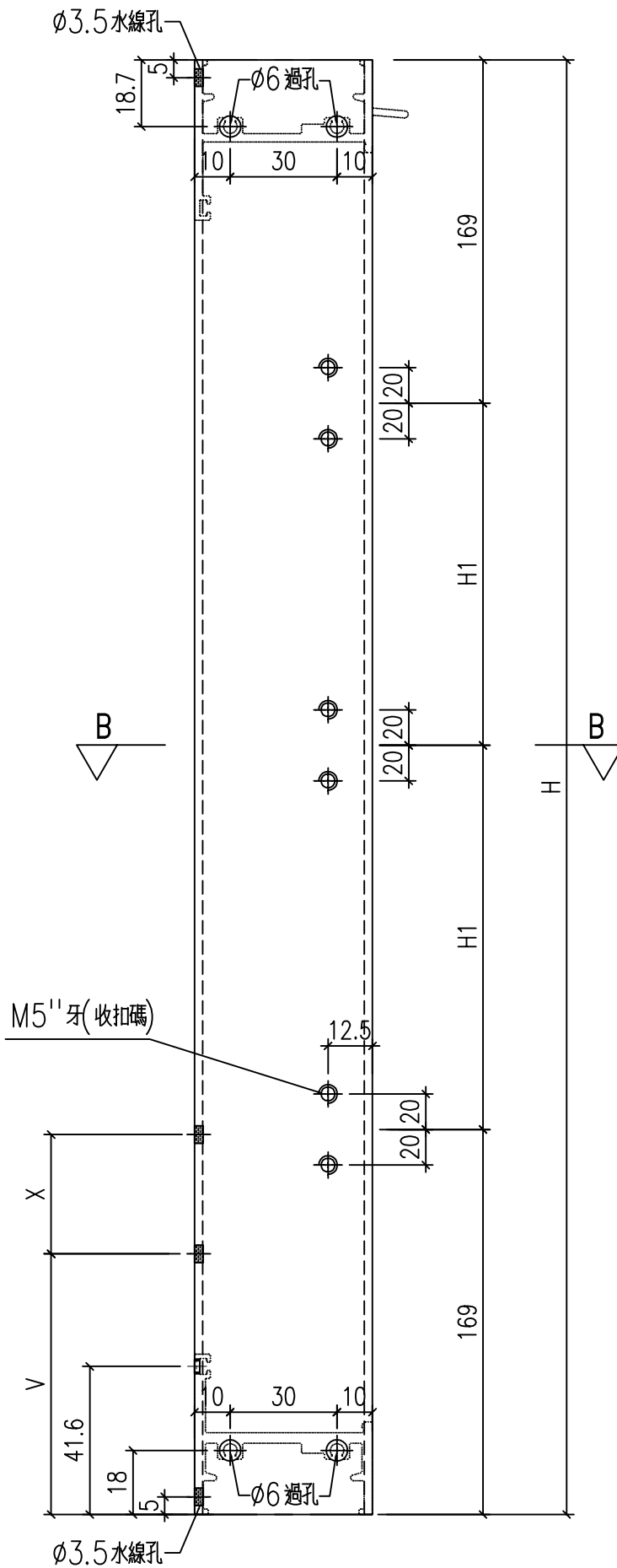


工程號	J-860	地盤	馬灣	附件
名稱	生邊企加工圖		採用	
材料	X86385		地盤	
顏色	--		工廠	

 美特鋁質 有限公司 MIDI Aluminium Fabricator Ltd.				類別		物料號	
修改	-	-		制圖	LRA	2024.2.4	圖號 X86385-P5
日期	-	-		復核	-	-	數量 --
				批准			位置

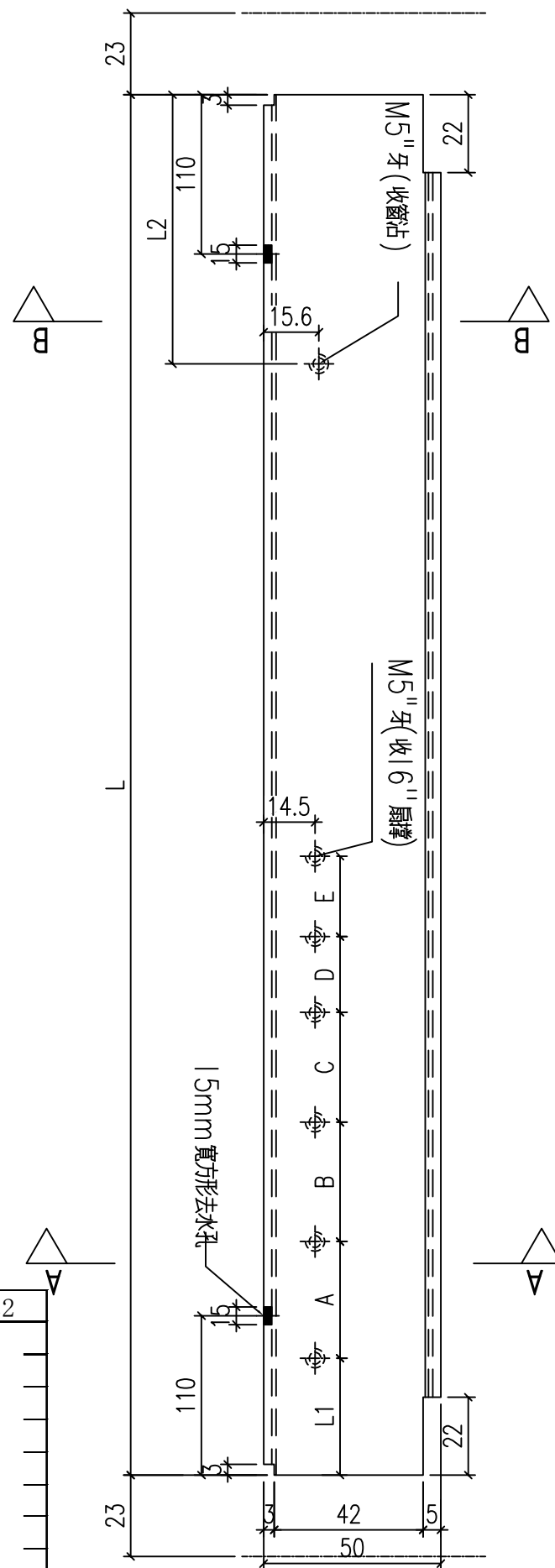
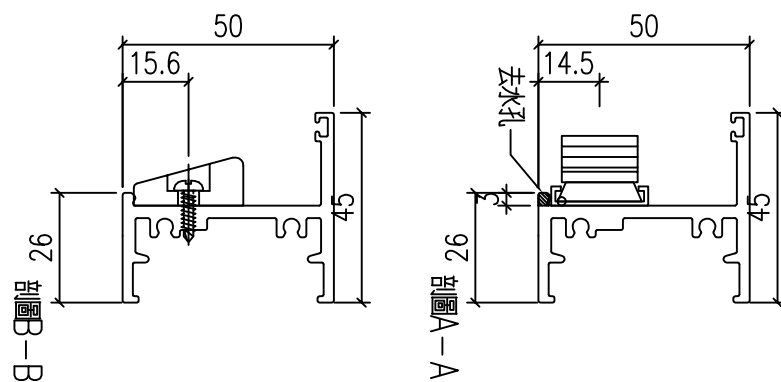
铝料编号	长度H	数量	H1	V	X
X86385-W31/5/#2-1R	1290	1	476	0	0

1240 451



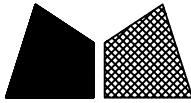
工程號	J-860	地盤	馬灣	附件
名稱	生邊企加工圖		採用	
材料	X86385		地盤	
顏色	--		工廠	

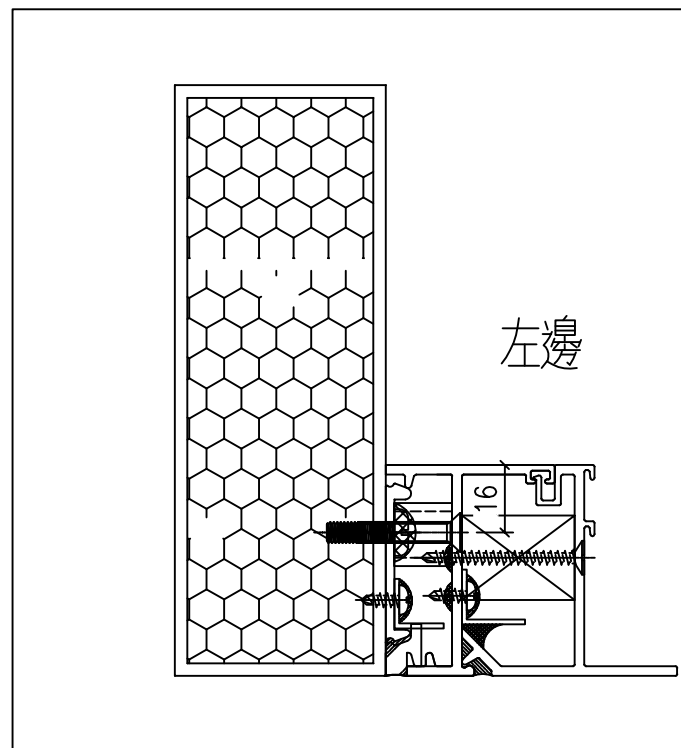
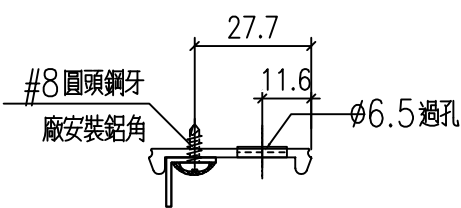
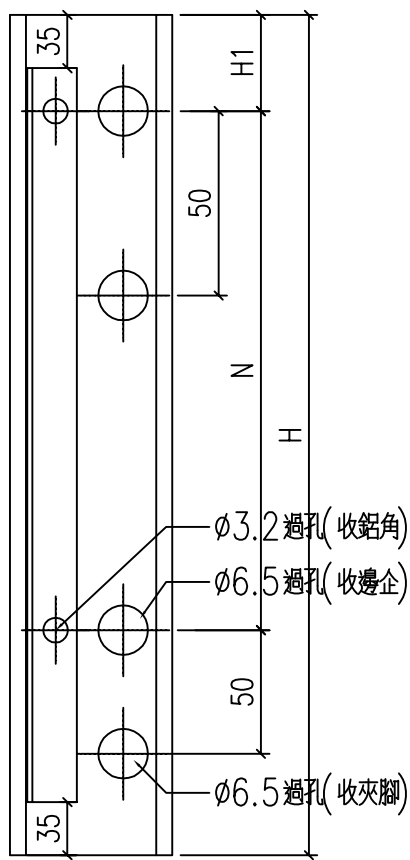
 美特鋁質 有限公司 MIDI Aluminium Fabricator Ltd.				類別		物料號	
修改	-	-		制圖	LRA	2024.2.4	圖號 X86387-P4
日期	-	-		復核	-	-	數量 --
				批准			位置



型材编号	长度H	数量	L1	A	B	C	D	E	L2
X86387-W31/5/#2-1	684	1	33	127	133	26	43	44	76

工程號	J-860	地盤	馬灣	附件
名稱	生底橫	採用		
材料	X86387	地盤		
顏色	--	工廠		

 美特鋁質 有限公司 MIDI Aluminium Fabricator Ltd.				類別		物料號	
				制圖	LRA	2024.2.4	圖號 X86528-P1
修改	-	-		復核	-	-	數量 --
日期	-	-		批准			位置
型材编号		长度H	数量	N	H1	铝角编号	
<div style="display: flex; justify-content: space-around; font-size: 24px; color: red;"> 1240 170 </div>							
X86528-W31/5/#2-1L		1290	1	3	300	195	JM1052-W31/5/#2-1c

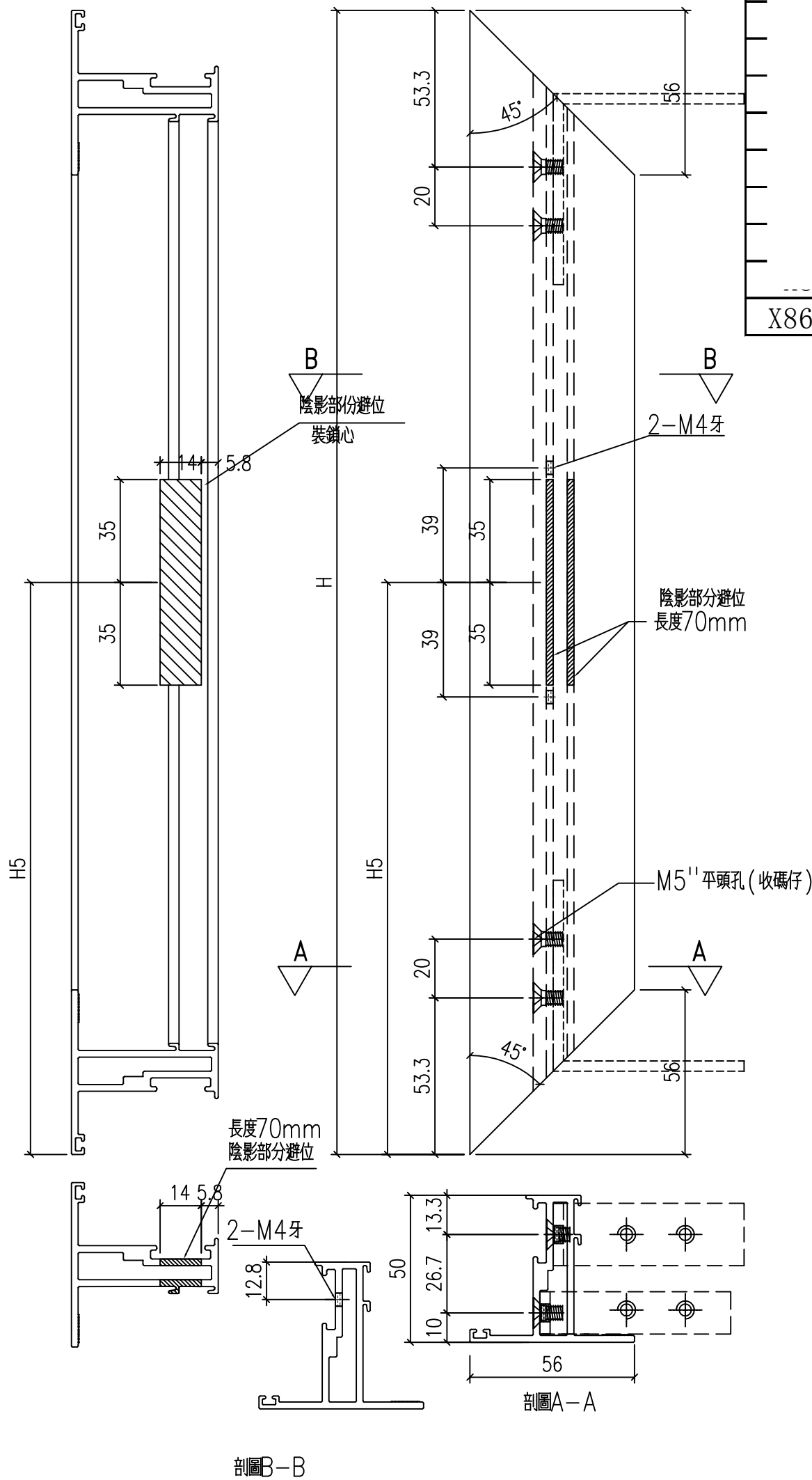


工程號	J-860	地盤	馬灣	附件
名稱	夾腳	採用		
材料	X86528	地盤		
顏色	--	工廠		

類別		物料號	
制圖	LRA	2024.2.4	圖號 X86199-P5
修改	-	-	數量 --
日期	-	-	位置
復核	-	-	
批准			

型材编号	长度H	数量	H5
X86199-W31/5/#2-1	1252	1	606

1202

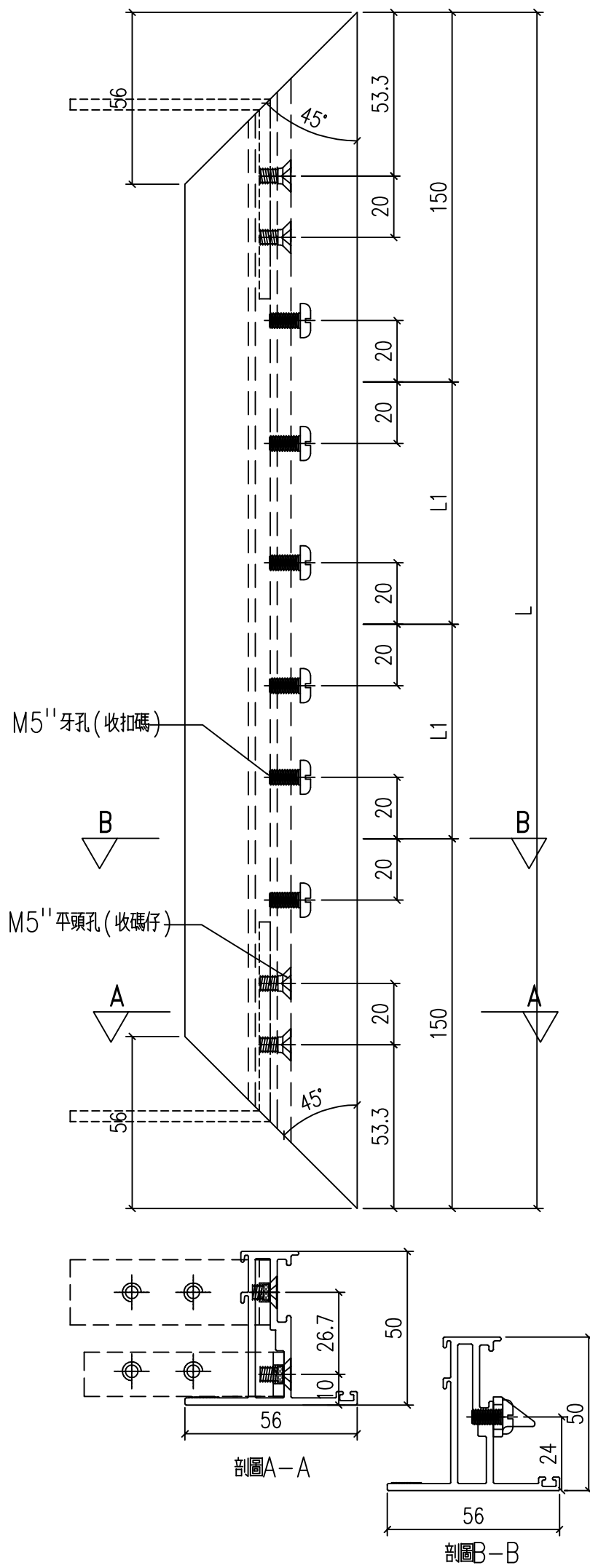


工程號	J-860	地盤	馬灣	附件
名稱	50窗玉料	採用		
材料	X86199	地盤		
顏色	--	工廠		

 美特鋁質 有限公司 MIDI Aluminium Fabricator Ltd.				類別		物料號	
修改	-	-		制圖	LRA	2024.2.4	圖號 X86199-P6
日期	-	-		復核	-	-	數量 --
				批准			位置

型材编号	长度H	数量	L1
X86199-W31/5/#2-2	1252	1	476

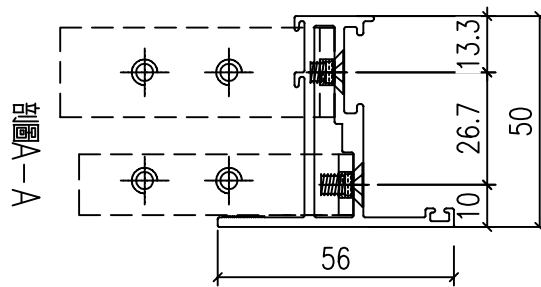
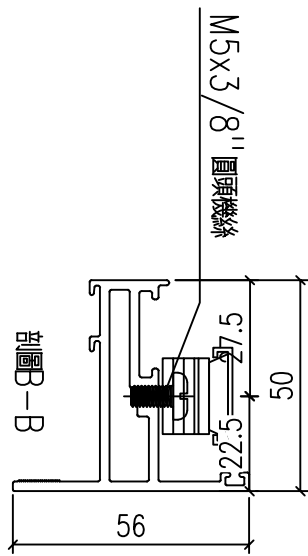
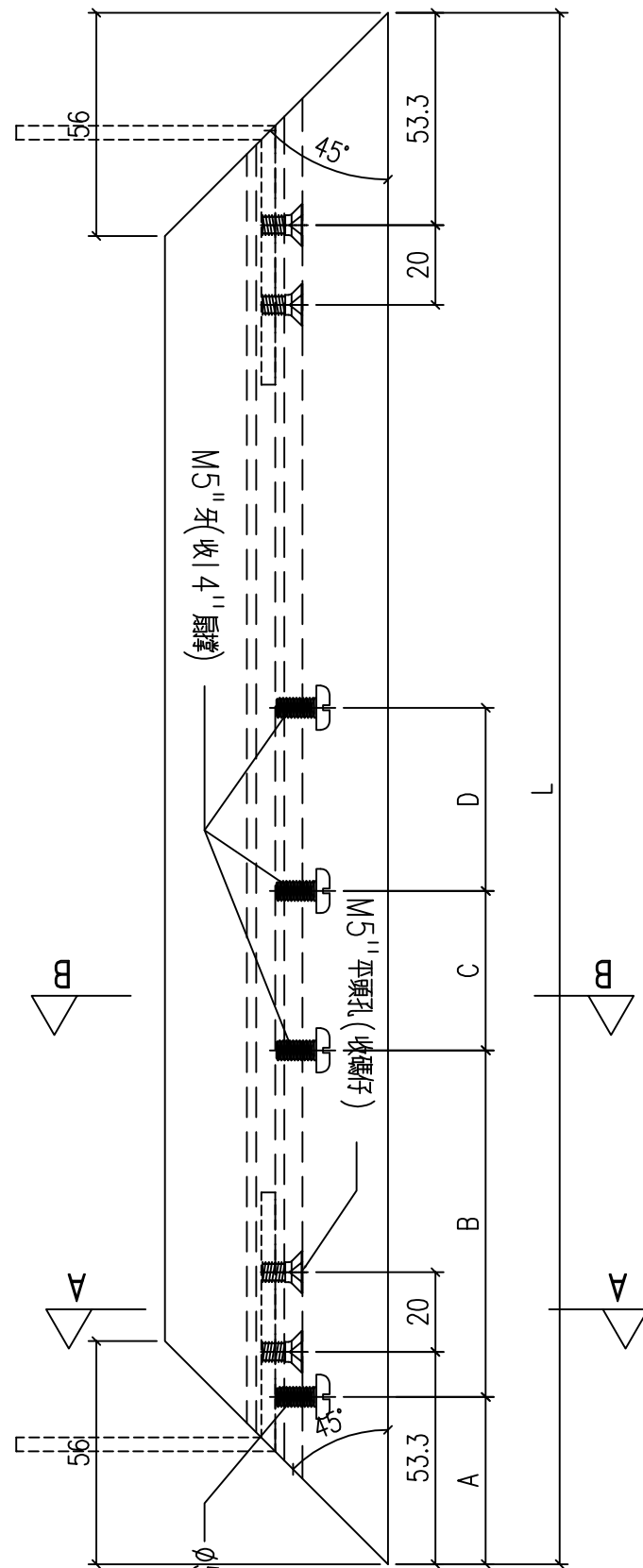
1202 451



工程號	J-860	地盤	馬灣	附件
名稱	50窗玉料	採用		
材料	X86199	地盤		
顏色	--	工廠		

 美特鋁質 有限公司 MIDI Aluminium Fabricator Ltd.				類別		物料號	
修改	-	-		制圖	LRA	2024.2.4	圖號 X86199-P7
日期	-	-		復核	-	-	數量 --
				批准			位置

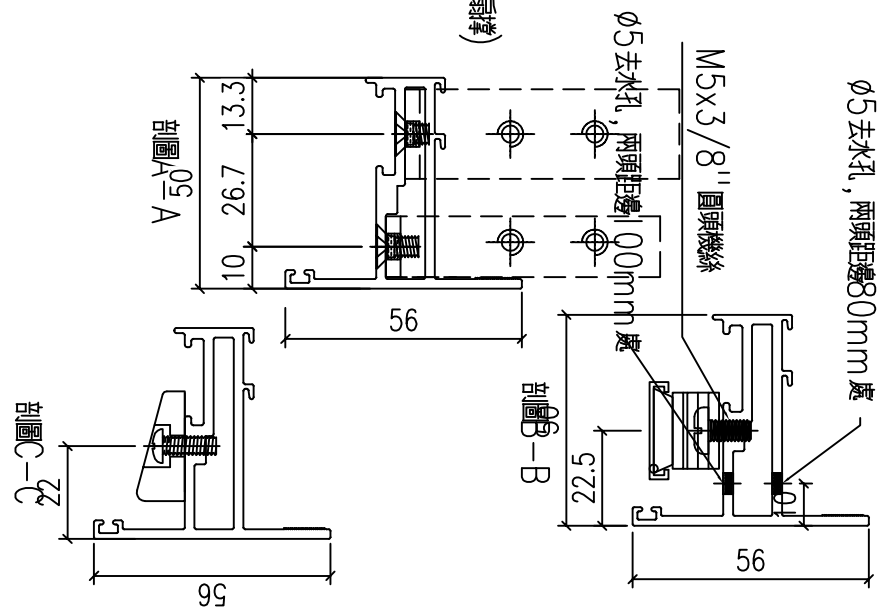
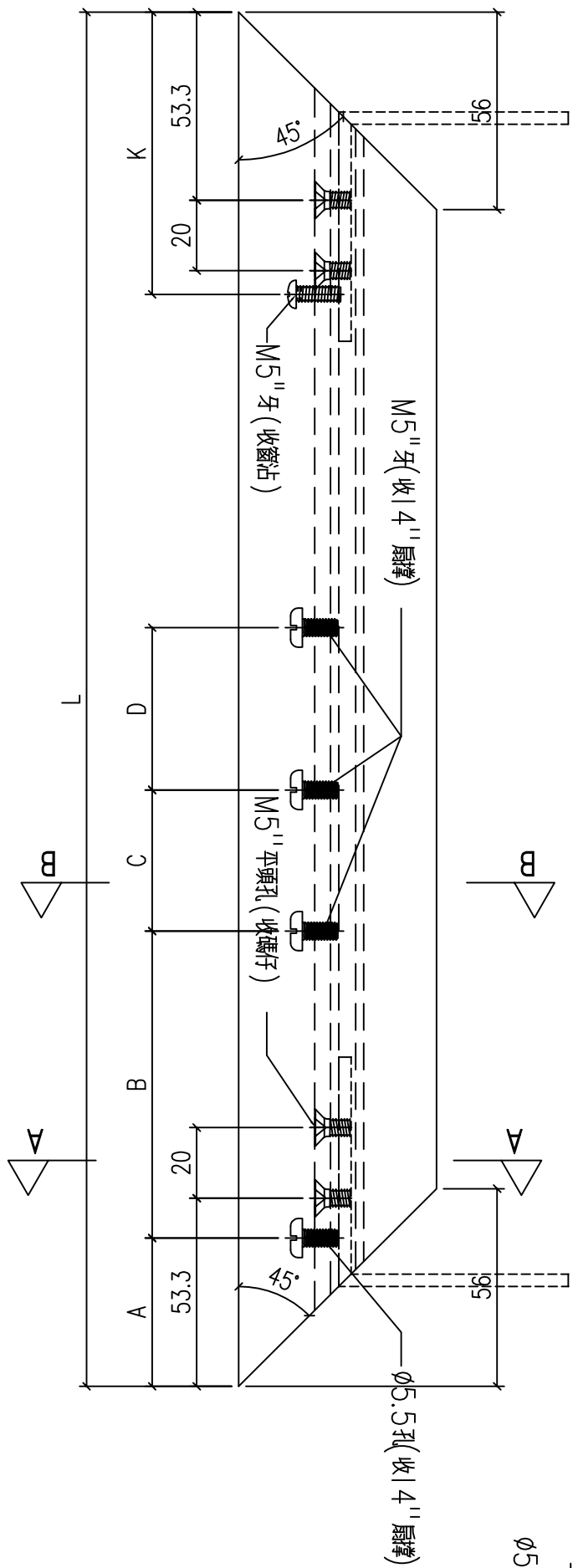
型材编号	长度H	数量	A	B	C	D
X86199-W31/5/#2-3	692	1	42	87	40	76



工程號	J-860	地盤	馬灣	附件
名稱	50窗玉料	採用		
材料	X86199	地盤		
顏色	--	工廠		

類別		物料號	
制圖	LRA	2024.2.4	圖號 X86199-P8
修改	-	-	數量 --
日期	-	-	位置
復核	-	-	
批准			

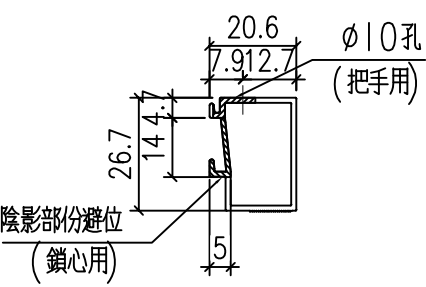
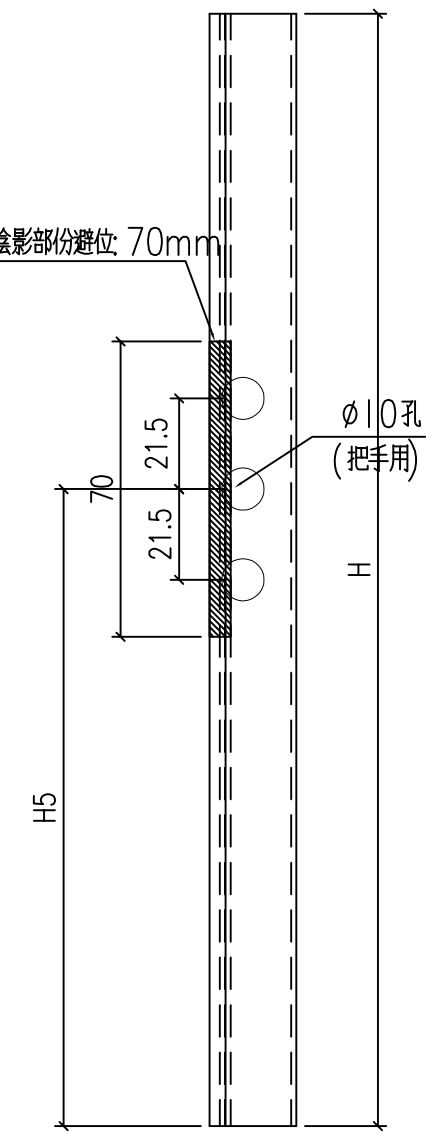
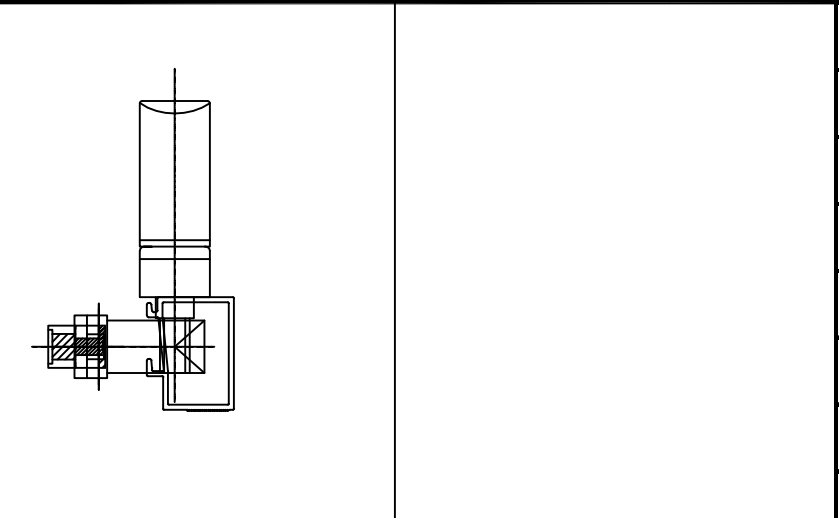
型材编号	长度H	数量	A	B	C	D	K
X86199-W31/5/#2-4	692	1	42	87	40	76	80



工程號	J-860	地盤	馬灣	附件
名稱	50窗玉料	採用		
材料	X86199	地盤		
顏色	--	工廠		



類別		物料號	
制圖	LRA	2024.2.4	圖號 X86202-P2
修改	-	-	數量 --
日期	-	-	位置
		復核	
		批准	

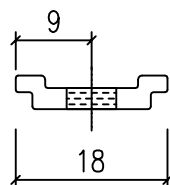
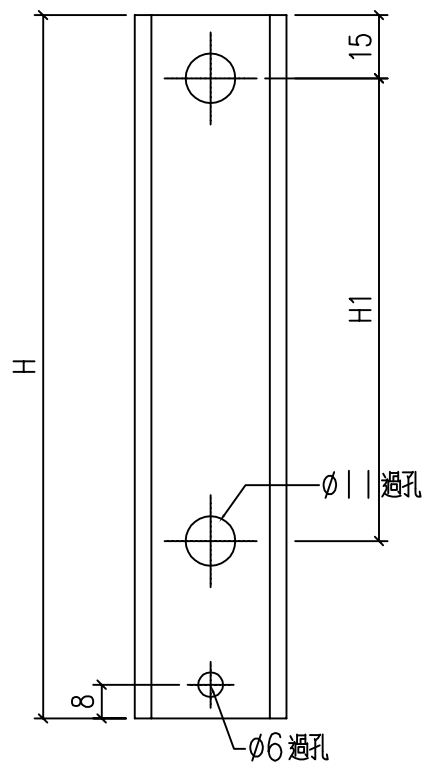


型材编号	长度H	数量	H5
X86202-W31/5/#2-1	1176.2	1	568.1

1126.2

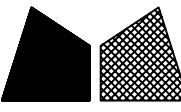
工程號	J-860	地盤	馬灣	附件
名稱	50窗玻璃線		採用	
材料	X86202		地盤	
顏色	--		工廠	

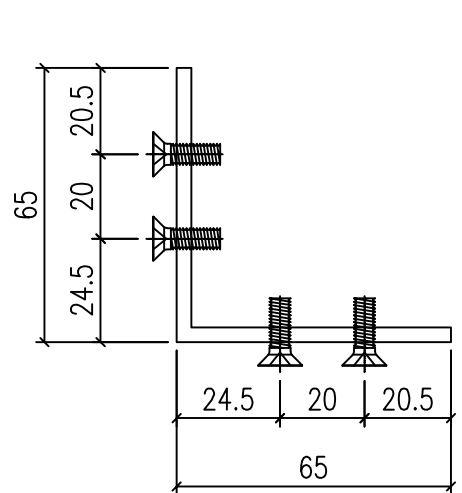
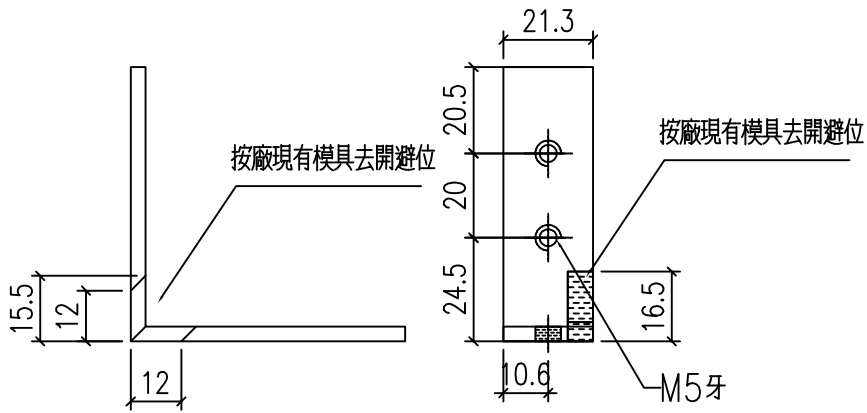
 美特鋁質 有限公司 MIDI Aluminium Fabricator Ltd.				類別		物料號		
				制圖	LRA	2024.2.4	圖號	X85964-FB1
修改	-	-		復核	-	-	數量	--
日期	-	-		批准			位置	



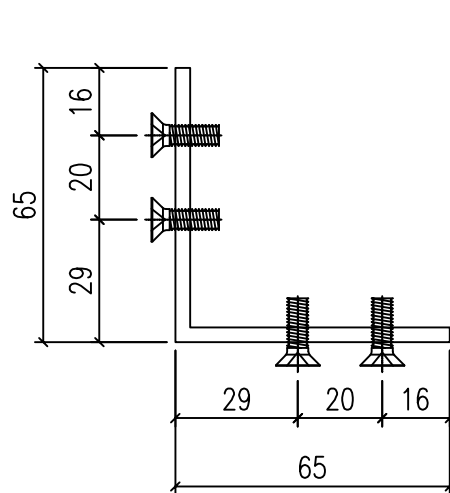
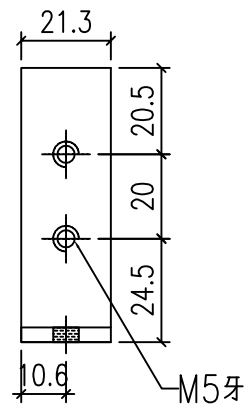
拉巴编号	H	数量	H1	拉巴编号	H	数量	H1
W21.1/02-LB1	468	1	222.5	W21.1/02-LB2	395	1	0

工程號	J-860	地盤	馬灣	附件
名稱	拉巴	採用		
材料	X85964	地盤		
顏色	--	工廠		

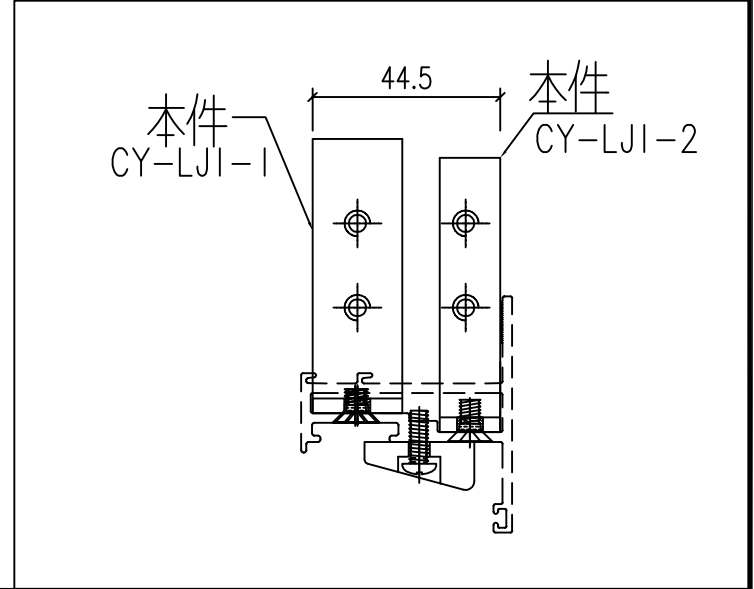
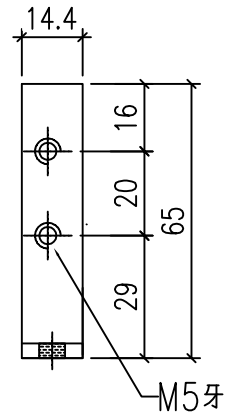
 美特鋁質 有限公司 MIDI Aluminium Fabricator Ltd.				類別		物料號	
修改	-	-		制圖	LRA	2024.2.4	圖號 CY-LJ1-1
日期	-	-		復核	-	-	數量 —
				批准			位置



CY-LJ1-1
 已做0.5mm搶位
~~120~~
4



CY-LJ1-2
 已做0.5mm搶位
~~120~~
4



工程號	J-860	地盤	馬灣	附件
名稱	鋁角加工圖		採用	
材料	JM1069 (65x65x3.5mm鋁角)		地盤	
顏色	MILL		工廠	