



工程指示 / 要求簡箋 ENGINEER INSTRUCTIONS(E.I.)

工程指示編號:	EI- 7793	修改版本:	-
	HK- 0892		
工程編號:	J 860	工程名稱:	馬灣(村屋)
收件人:	生統	發件人:	nero
工程項目:	後裝窗 - 廠用鋁料加工圖 W10-7C用於LOT 5-GF	日期:	17/05/2024

<input type="checkbox"/> 原合約工程包	<input type="checkbox"/> 原合約工程加 / 減賬 QT-	<input type="checkbox"/> 新工程報價 QT-
---------------------------------	--	------------------------------------

信件批核號碼/圖紙參考編號:	批核模具圖紙編號:
客戶指示附件:	管理內部批簽署:

<input type="checkbox"/> 初步鋁料 B.M.	<input type="checkbox"/> 加工拆圖, 然後生產	<input type="checkbox"/> 尺寸表
<input type="checkbox"/> 正式鋁料 B.M.	<input type="checkbox"/> 技術上資料/指示	<input type="checkbox"/> 報價
<input type="checkbox"/> 配件 B.M.	<input type="checkbox"/> 樣辦或貨品說明書	<input type="checkbox"/> 分判合約
<input type="checkbox"/> 其他:		

內容: 請按附件資料生產加工, 送地盤。
完成上列要求日期: 29/5/2024

國內

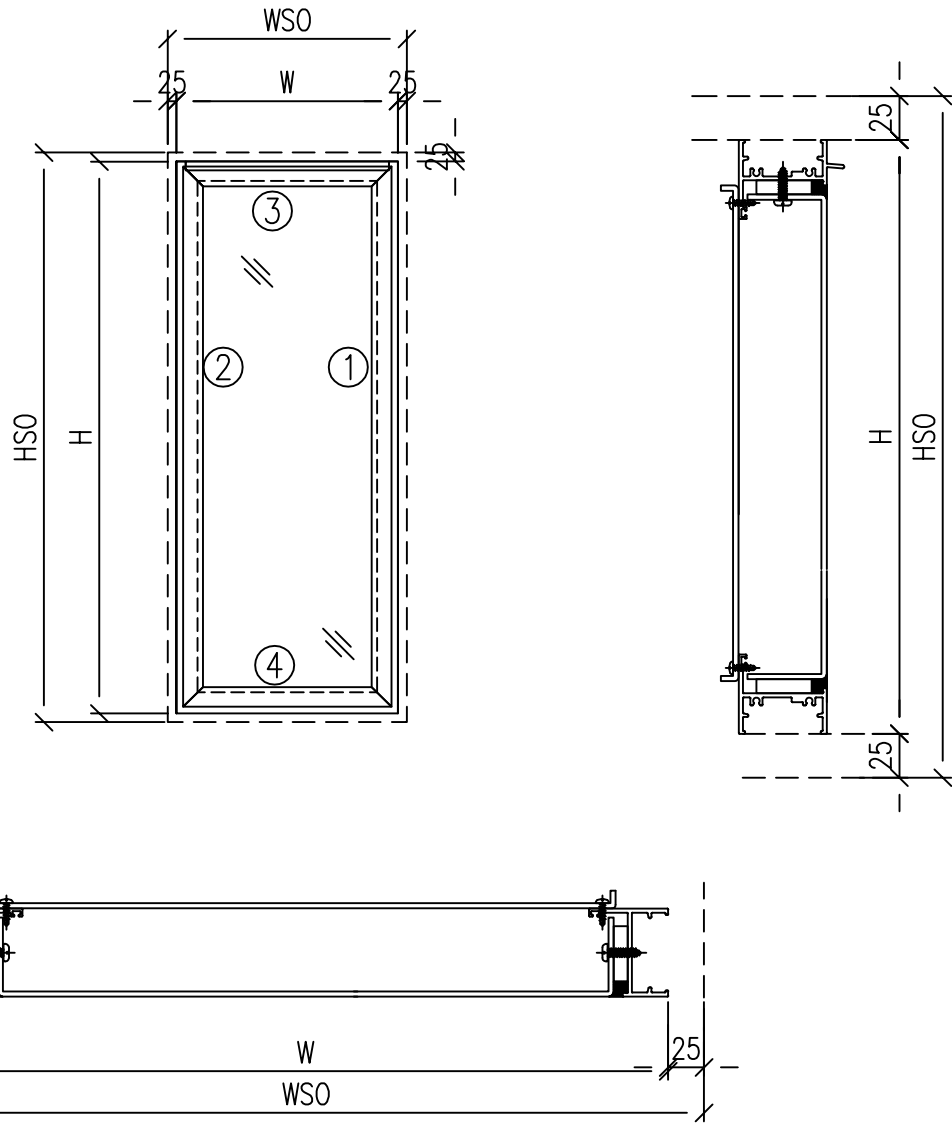
<input type="checkbox"/> 生產技術總監	<input type="checkbox"/> 連附件	<input type="checkbox"/> 技術部	<input type="checkbox"/> 連附件	<input type="checkbox"/> 生產部	<input type="checkbox"/> 連附件
<input type="checkbox"/> 採購部	<input type="checkbox"/> 連附件	<input checked="" type="checkbox"/> 生產統籌部	<input checked="" type="checkbox"/> 連附件	<input type="checkbox"/> 報關組	<input type="checkbox"/> 連附件
<input type="checkbox"/> 質檢部	<input type="checkbox"/> 連附件	<input type="checkbox"/> 會計部	<input type="checkbox"/> 連附件	<input type="checkbox"/> 機械設計部	<input type="checkbox"/> 連附件
<input type="checkbox"/> 香港辦	<input type="checkbox"/> 連附件	<input type="checkbox"/> 其他:			

香港

<input type="checkbox"/> 行政部	<input type="checkbox"/> 連附件	<input type="checkbox"/> 會計部	<input type="checkbox"/> 連附件	<input type="checkbox"/> 統籌部	<input type="checkbox"/> 連附件	<input type="checkbox"/> 工程部	<input type="checkbox"/> 連附件
<input type="checkbox"/> 採購部	<input type="checkbox"/> 連附件	<input type="checkbox"/> QS部	<input type="checkbox"/> 連附件	<input checked="" type="checkbox"/> 地盤管理	<input checked="" type="checkbox"/> 連附件	<input type="checkbox"/> 維修部	<input type="checkbox"/> 連附件

*發件人簽署:	h	*組別成員批核簽署:	
傳遞編號:	HK0892	項目經理簽署:	

 美特鋁質 有限公司 MIDI Aluminium Fabricator Ltd.				類別		物料號	
				制圖	LRA	2022.09.24	圖號 50-W10
修改	-	-		復核	-	-	數量
日期	-	-		批准			位置



注意：
1. 玻璃線橫碰企

工程號	J-860	地盤	馬灣	附 件	数据表见：50-W10-1~2
名稱	鋁窗組裝圖		採		
材料	详见加工图		地盤		
顏色	--		工廠		

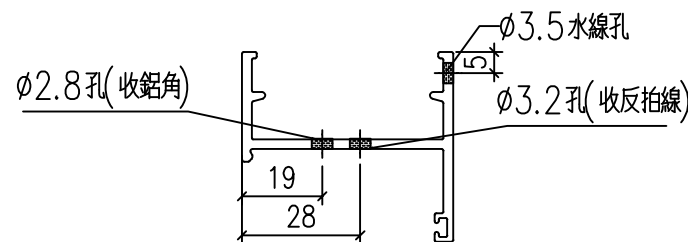
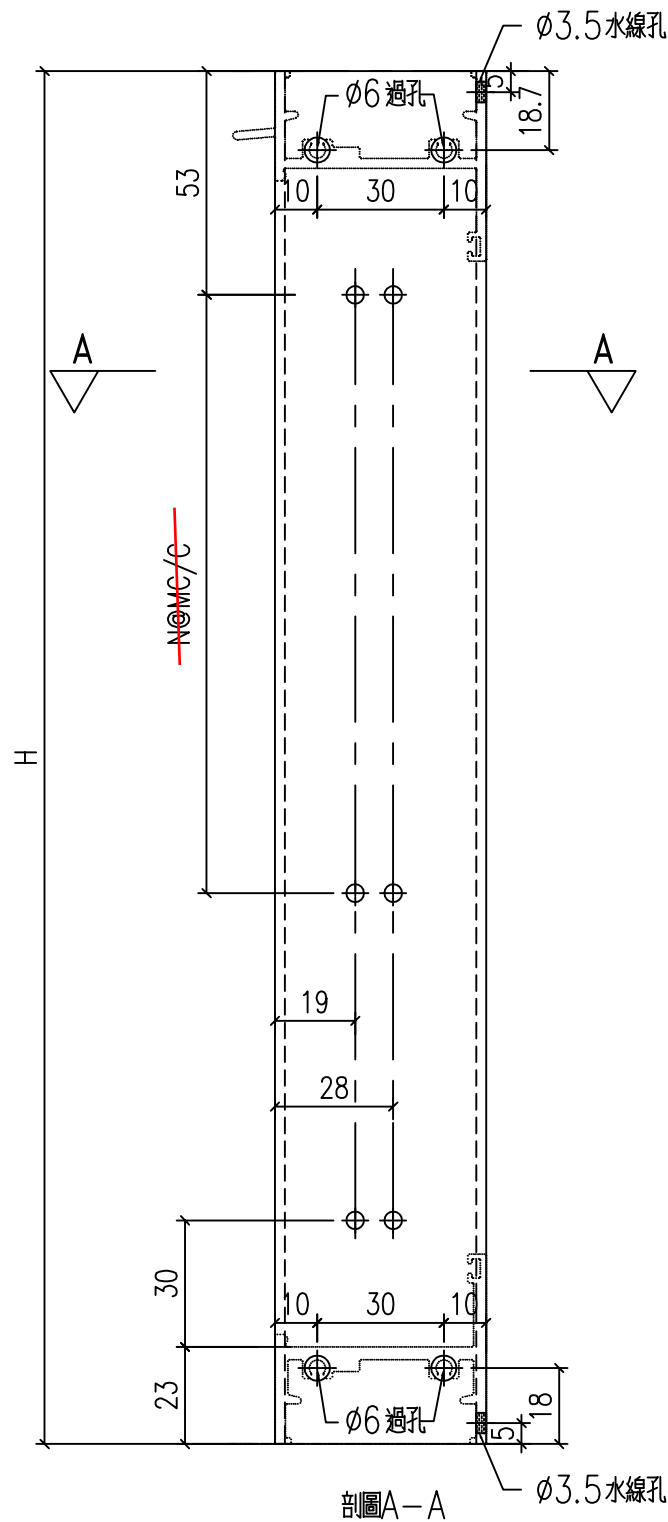
 美特鋁質 有限公司 MIDI Aluminium Fabricator Ltd.				類別		物料號	
				制圖	LRA	2022.09.24	圖號 W10-2
修改	-	-		復核	-	-	數量
日期	-	-		批准			位置
窗 口	窗號	W10-7C	XXX	0	WSO	700	
	幅數	1	XXX	0	HSO	470	
	W	650	XXX	0	位置	LOT 5- G/F	
	H	420					
序號	料號	名稱	出筭	長度	支/幅	加工說明	
1	X86385	50生邊企	直口	420	1	X86385-PE-3	
2	X86385	50生邊企	直口	420	1	X86385-PF-3	
3	X86386	50頂橫	避位	614	1	X86386-PD-3	
4	X86387	50生底橫	避位	604	1	X86387-PD-3	
5	X86209	企反拍線	避位	368	1	X86209-PA-3	
6	X86209	企反拍線	避位	368	1	X86209-PB-3	
7	X86209	橫反拍線	避位	541	1	X86209-PC-3	
8	X86209	橫反拍線	避位	541	1	X86209-PD-3	
9	JM1052	企檔膠鋁角		354	1	JM1052-LJ1-3	
10	JM1052	企檔膠鋁角		354	1	JM1052-LJ2-3	
11	JM1052	橫檔膠鋁角		527	1	JM1052-LJ3-3	
12	JM1052	橫檔膠鋁角		527	1	JM1052-LJ4-3	
13	X86202	企玻璃線		311	2		
14	X86202	橫玻璃線		504.4	2		

工程號	J-860	地盤	馬灣	附 件
名稱	鋁窗組裝圖		採	
材料	詳見加工圖		地盤	
顏色	--		工廠	

 美特鋁質 有限公司 MIDI Aluminium Fabricator Ltd.				類別		物料號	
修改	-	-		制圖	LRA	2023.9.27	圖號 X86385-PE
日期	-	-		復核	-	-	數量 -
				批准			位置

序號	料號	H	N	M	數量	用於窗號
3	X86385-PE-3	850	2	300	1	W10-7C

420

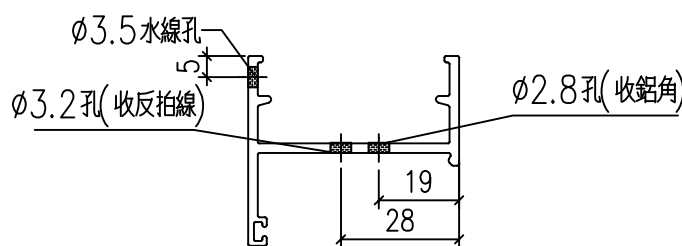
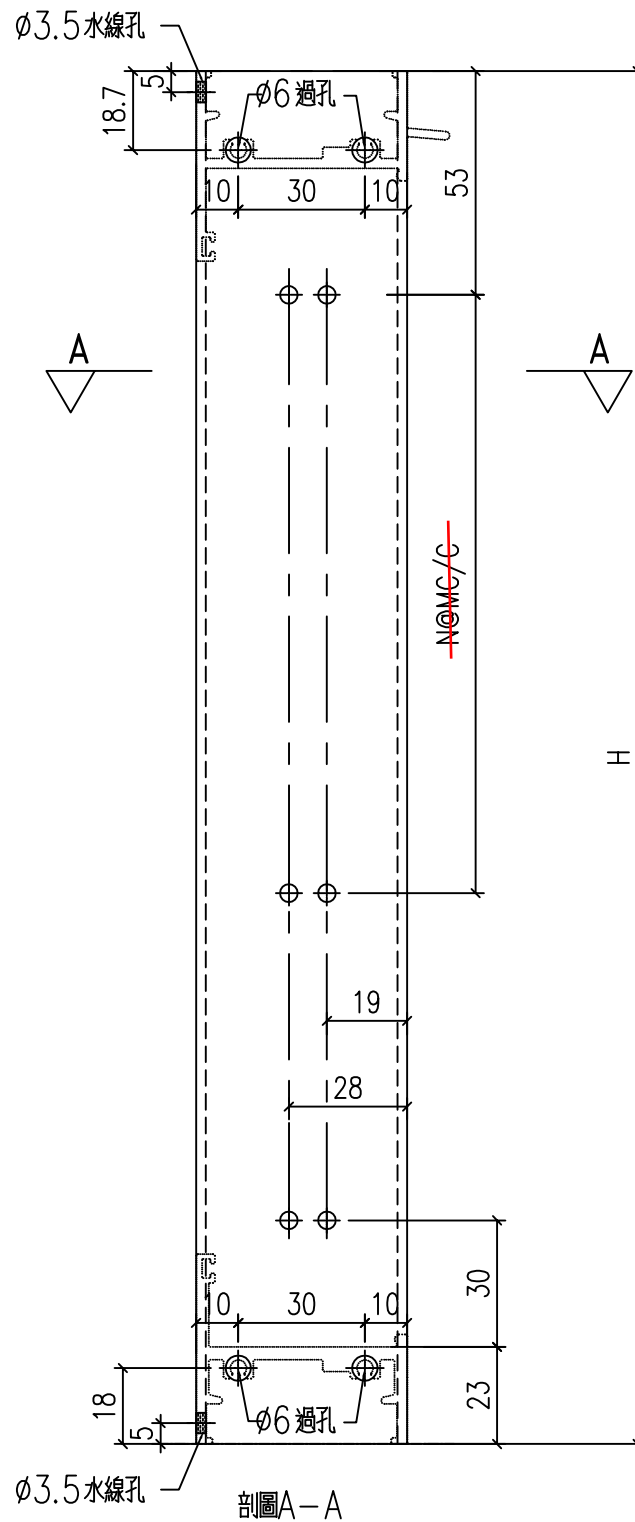


工程號	J-860	地盤	馬灣	附件
名稱	生邊企加工圖		採用	
材料	X86385		地盤	
顏色	--		工廠	

 美特鋁質 有限公司 MIDI Aluminium Fabricator Ltd.				類別		物料號	
修改	-	-		制圖	LRA	2023.9.27	圖號 X86385-PF
日期	-	-		復核	-	-	數量 -
				批准			位置

序號	料號	H	N	M	數量	用於窗號
3	X86385-PF-3	850	2	300	1	W10-7C

420

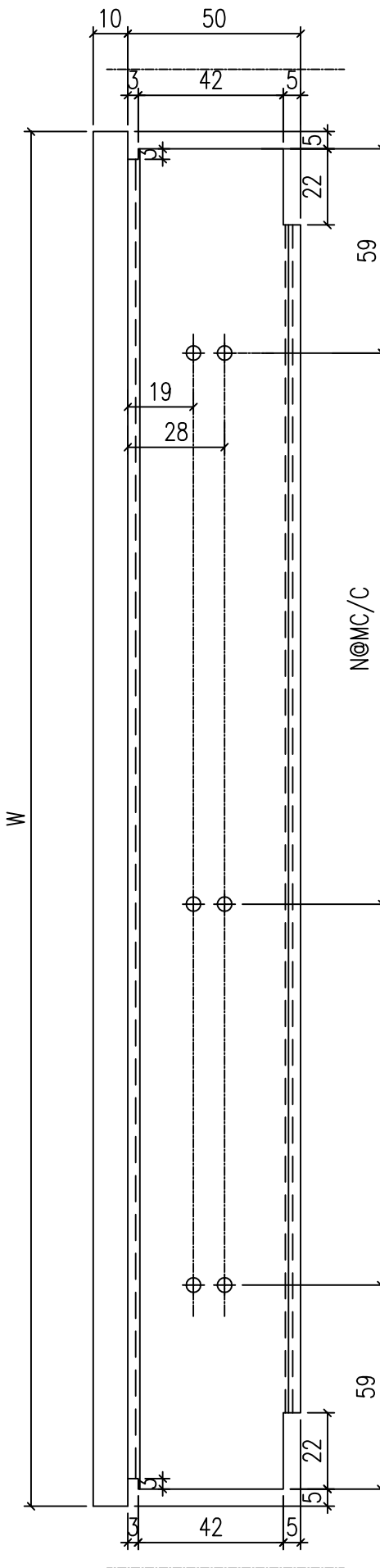
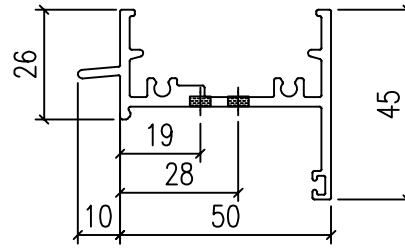


工程號	J-860	地盤	馬灣	附件
名稱	生邊企加工圖		採用	
材料	X86385		地盤	
顏色	--		工廠	

 美特鋁質 有限公司 MIDI Aluminium Fabricator Ltd.				類別		物料號	
修改	-	-		制圖	LRA	2023.9.27	圖號 X86386-PD
日期	-	-		復核	-	-	數量 --
				批准			位置

序號	料號	L	N	M	B	C	D	E	數量	用於窗號
1										
2										
3	X86386-PD-3	634	1	300					1	W10-7C

614

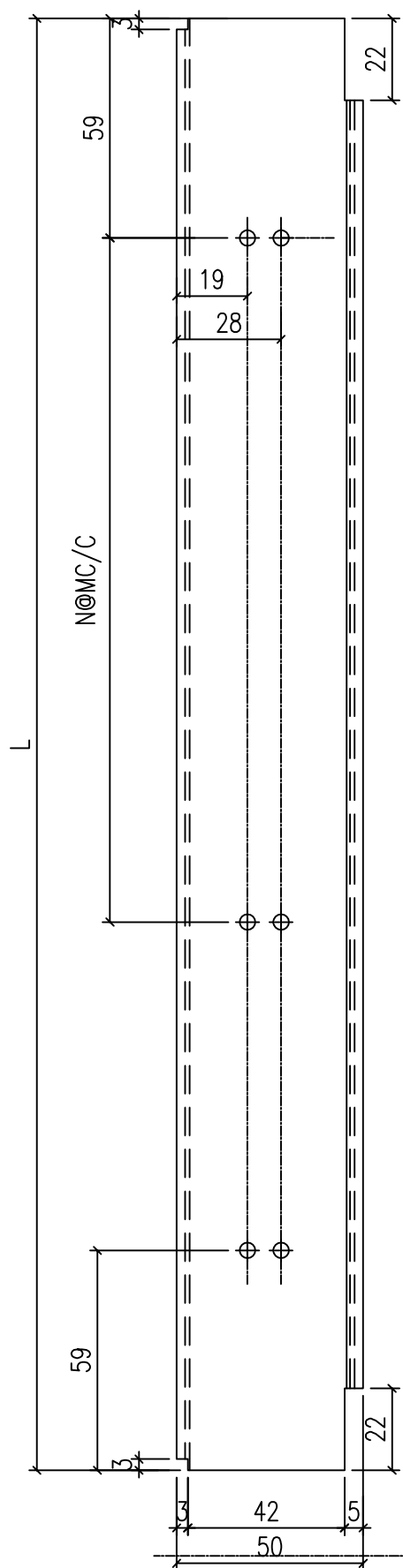
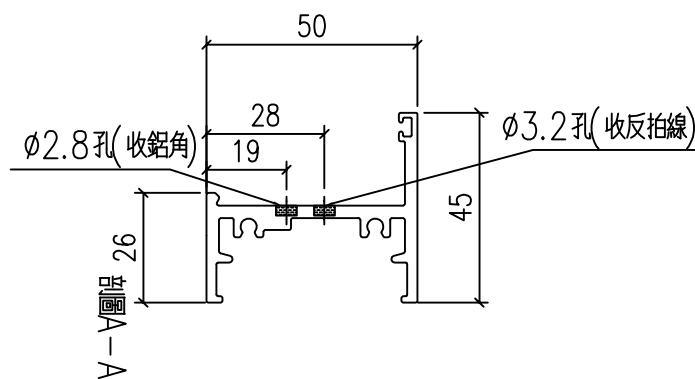


工程號	J-860	地盤	馬灣	附件
名稱	生頂橫加工圖		採用	
材料	X86386		地盤	
顏色	--		工廠	

 美特鋁質 有限公司 MIDI Aluminium Fabricator Ltd.				類別		物料號	
修改	-	-		制圖	LRA	2023.9.27	圖號 X86387-PD
日期	-	-		復核	-	-	數量 -
				批准			位置

序號	料號	L	N	M	B	C	D	E	數量	用於窗號
1										
2										
3	X86387-PD-3	624	1	300					1	W10-7C

604

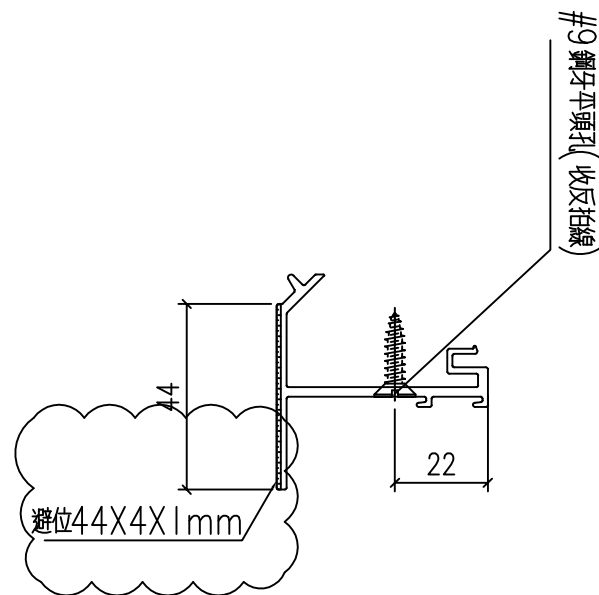
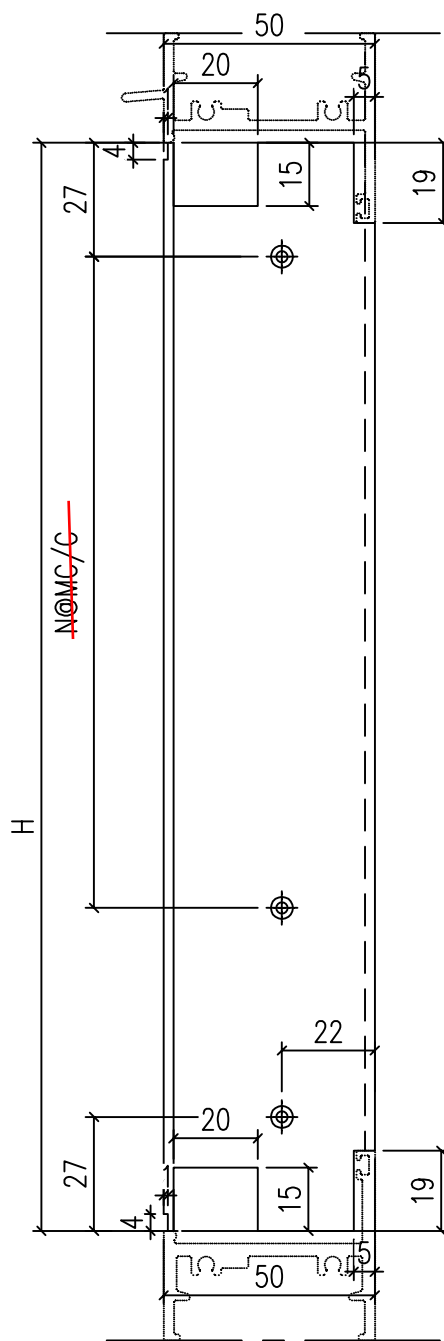


工程號	J-860	地盤	馬灣	附件
名稱	生底橫	採用		
材料	X86387	地盤		
顏色	--	工廠		

 美特鋁質 有限公司 MIDI Aluminium Fabricator Ltd.				類別		物料號	
修改	-	-		制圖	LRA	2023.9.27	圖號 X86209-PA
日期	-	-		復核	-	-	數量 -
				批准			位置

序號	料號	H	N	M	數量	用於窗號
1						
2						
3	X86209-PA-3	798	2	300	1	W10-7C

368

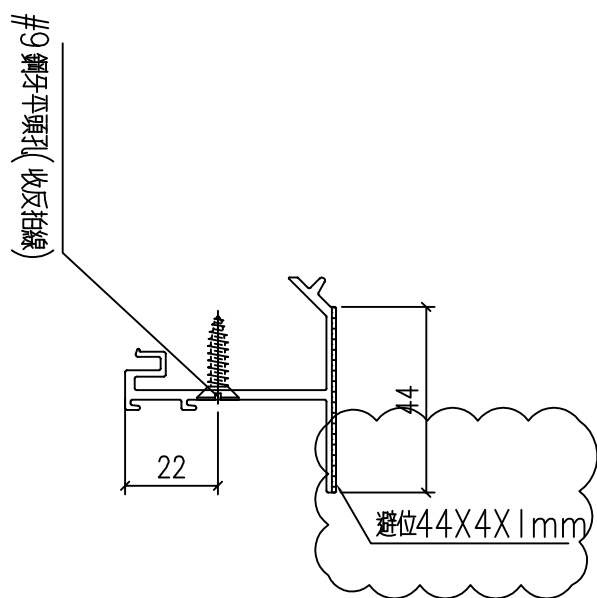
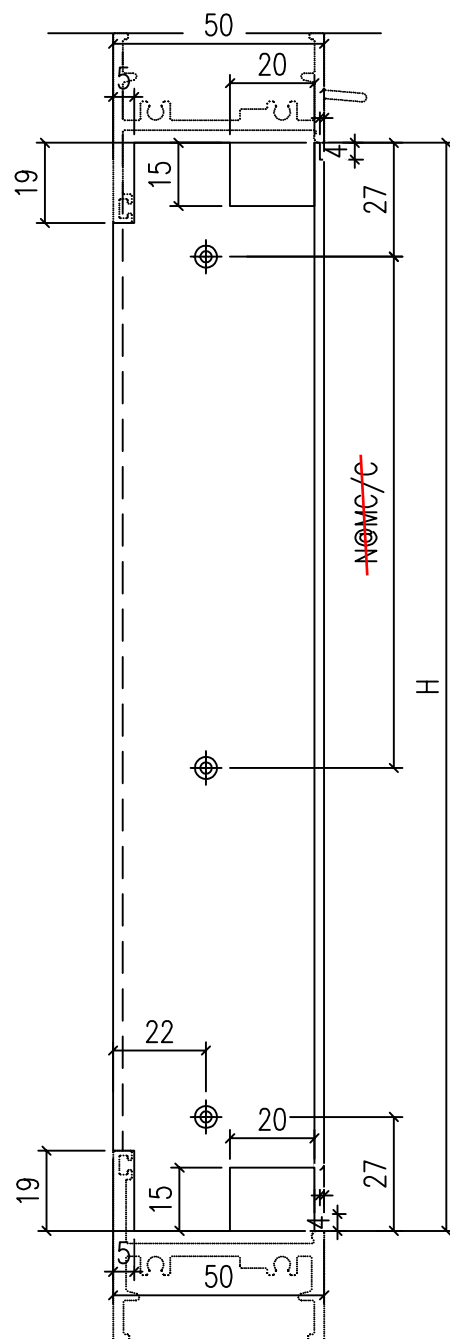


工程號	J-860	地盤	馬灣	附件
名稱	反拍線	採用		
材料	X86209	地盤		
顏色	--	工廠		

 美特鋁質 有限公司 MIDI Aluminium Fabricator Ltd.				類別		物料號	
修改	-	-		制圖	LRA	2023.9.27	圖號 X86209-PB
日期	-	-		復核	-	-	數量 -
				批准			位置

序號	料號	H	N	M	數量	用於窗號
1						
2						
3	X86209-PB-3	798	2	300	1	W10-7C

368

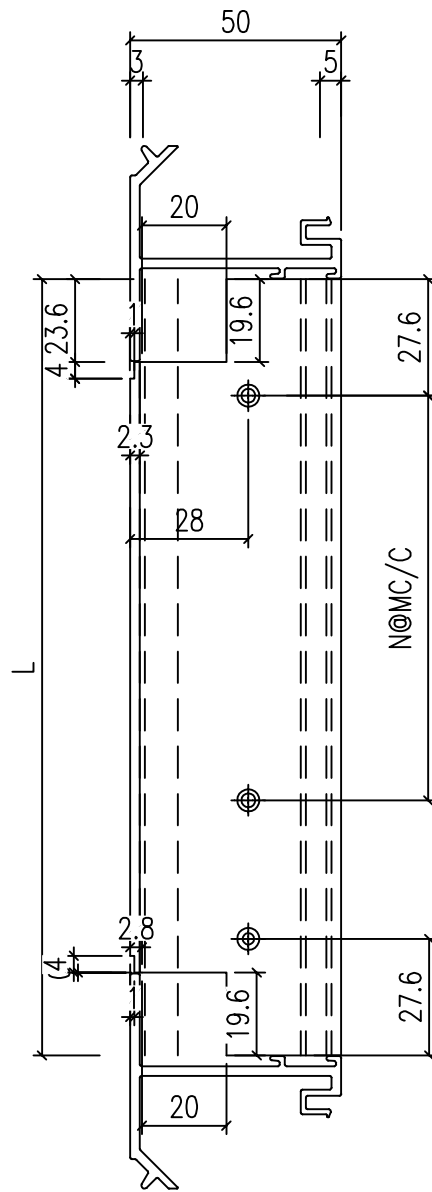
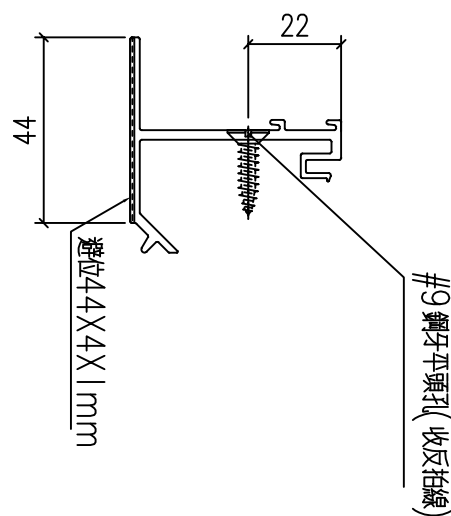


工程號	J-860	地盤	馬灣	附件
名稱	反拍線	採用		
材料	X86209	地盤		
顏色	--	工廠		

 美特鋁質 有限公司 MIDI Aluminium Fabricator Ltd.				類別		物料號	
修改	-	-		制圖	LRA	2023.9.27	圖號 X86209-PD
日期	-	-		復核	-	-	數量 --
				批准			位置

序號	料號	L	N	M	數量	用於窗號
1						
2						
3	X86209-PD-3	560.8	1	300	1	W10-7C

541

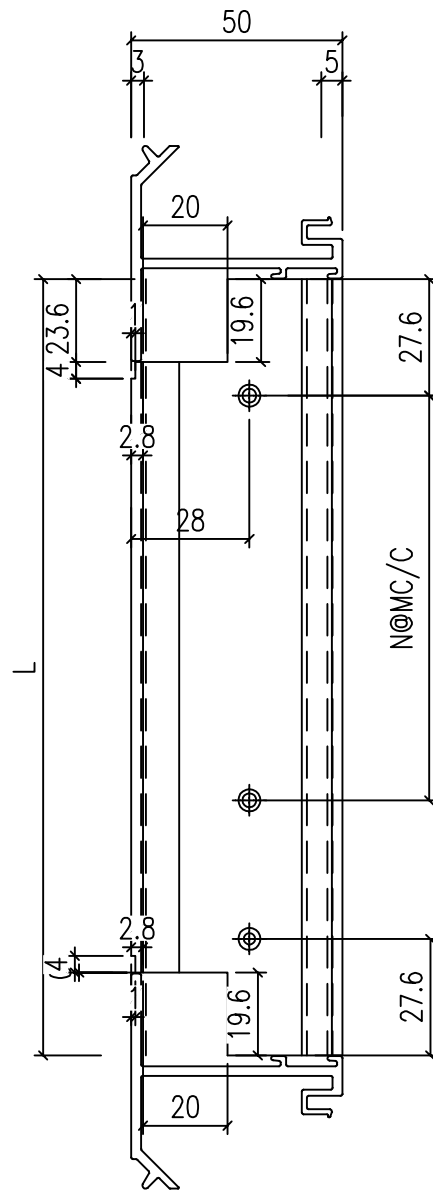
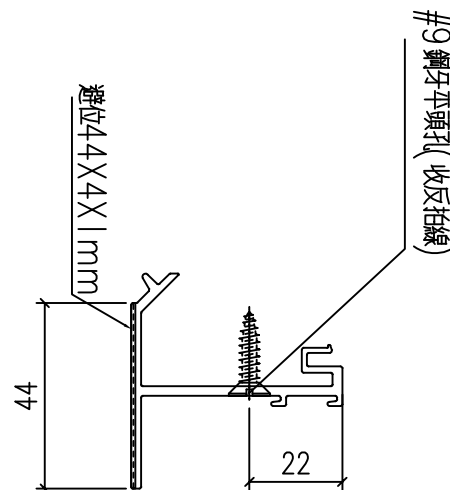


工程號	J-860	地盤	馬灣	附件
名稱	反拍線	採用		
材料	X86209	地盤		
顏色	--	工廠		

 美特鋁質 有限公司 MIDI Aluminium Fabricator Ltd.				類別		物料號	
修改	-	-		制圖	LRA	2023.9.27	圖號 X86209-PC
日期	-	-		復核	-	-	數量 --
				批准			位置

序號	料號	L	N	M	數量	用於窗號
1						
2						
3	X86209-PC-3	560.8	1	300	1	W10-7C

541

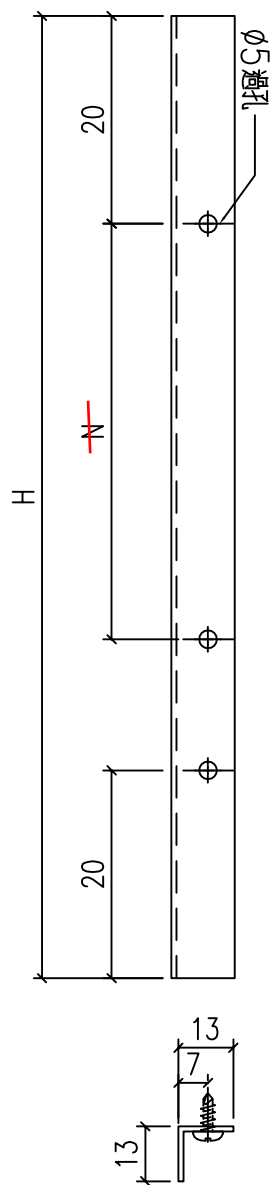


工程號	J-860	地盤	馬灣	附件
名稱	反拍線	採用		
材料	X86209	地盤		
顏色	--	工廠		

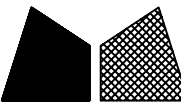
 美特鋁質 有限公司 MIDI Aluminium Fabricator Ltd.				類別		物料號	
修改	-	-		制圖	LRA	2023.5.6	圖號 JM1052-P1
日期	-	-		復核	-	-	數量 --
				批准			位置

序號	料號	H	N	數量	用於窗號
1					
2					
3	JM1052-LJ1-3	784	2	300	1 W10-7C

354

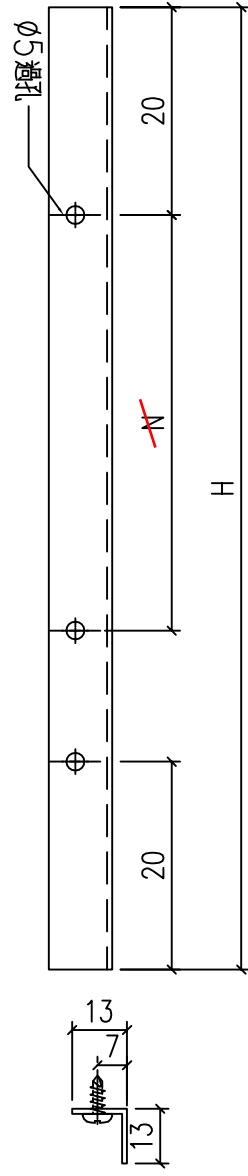


工程號	J-859	地盤	啟德站	附件
名稱	反拍線擋膠鋁角		採用	
材料	13*13*1.3鋁角		地盤	
顏色	--		工廠	

 美特鋁質 有限公司 MIDI Aluminium Fabricator Ltd.				類別		物料號	
修改	-	-		制圖	LRA	2023.5.6	圖號 JM1052-P2
日期	-	-		復核	-	-	數量 --
				批准			位置

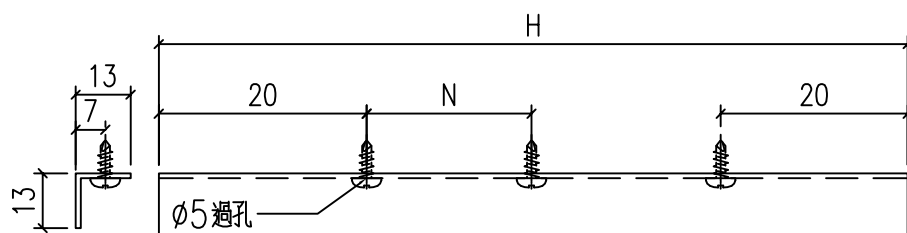
序號	料號	H	N	數量	用於窗號
1					
2					
3	JM1052-LJ2-3	784	2	300	1 W10-7C

354



工程號	J-859	地盤	啟德站	附件
名稱	反拍線擋膠鋁角		採用	
材料	13*13*1.3鋁角		地盤	
顏色	--		工廠	

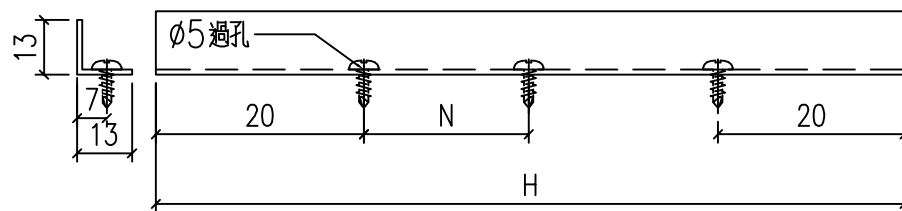
 美特鋁質 有限公司 MIDI Aluminium Fabricator Ltd.				類別		物料號	
				制圖	LRA	2023.5.6	圖號 JM1052-P3
修改	-	-		復核	-	-	數量 --
日期	-	-		批准			位置



序號	料號	H	N	數量	用於窗號	
1						
2	527					
3	JM1052-LJ3-3	546.8	1	300	1	W10-7C

工程號	J-859	地盤	啟德站	附件
名稱	反拍線擋膠鋁角		採用	
材料	13*13*1.3鋁角		地盤	
顏色	--		工廠	

 美特鋁質 有限公司 MIDI Aluminium Fabricator Ltd.				類別		物料號	
				制圖	LRA	2023.5.6	圖號 JM1052-P4
修改	-	-		復核	-	-	數量 --
日期	-	-		批准			位置



序號	料號	H	N	數量	用於窗號	
1						
2		527				
3	JM1052-LJ4-3	546.8	1	300	1	W10-7C

工程號	J-859	地盤	啟德站	附件
名稱	反拍線擋膠鋁角		採用	
材料	13*13*1.3鋁角		地盤	
顏色	--		工廠	