



工程指示 / 要求簡箋 ENGINEER INSTRUCTIONS(E.I.)

工程指示編號:	EI- 7792	修改版本:	-
	HK- 0891		
工程編號:	J 860	工程名稱:	馬灣(村屋)
收件人:	生統	發件人:	nero
工程項目:	後裝窗 - 廠用鋁料加工圖 W06.2-07A 用於LOT-17-2F W06.2-02A 用於LOT-17-2F	日期:	17/04/2024

<input type="checkbox"/> 原合約工程包	<input type="checkbox"/> 原合約工程加 / 減賬 QT-	<input type="checkbox"/> 新工程報價 QT-
---------------------------------	--	------------------------------------

信件批核號碼/圖紙參考編號:	批核模具圖紙編號:
客戶指示附件:	管理內部批簽署:

<input type="checkbox"/> 初步鋁料 B.M.	<input type="checkbox"/> 加工拆圖, 然後生產	<input type="checkbox"/> 尺寸表
<input type="checkbox"/> 正式鋁料 B.M.	<input type="checkbox"/> 技術上資料 / 指示	<input type="checkbox"/> 報價
<input type="checkbox"/> 配件 B.M.	<input type="checkbox"/> 樣辦或貨品說明書	<input type="checkbox"/> 分判合約
<input type="checkbox"/> 其他:		

內容: 請按附件資料生產加工, 送地盤。
完成上列要求日期: 29/4/2024

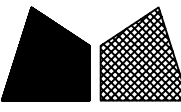
國內

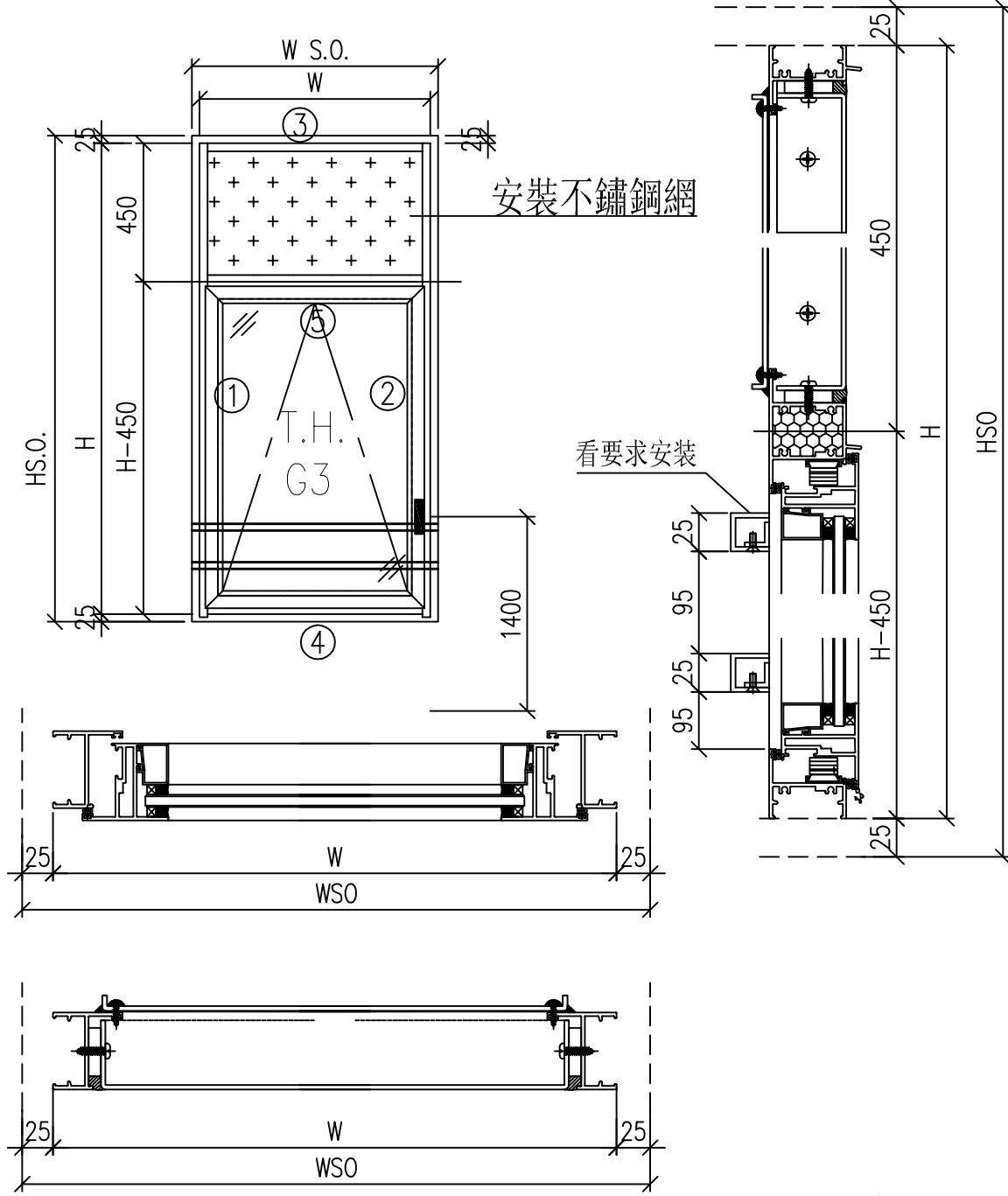
<input type="checkbox"/> 生產技術總監	<input type="checkbox"/> 連附件	<input type="checkbox"/> 技術部	<input type="checkbox"/> 連附件	<input type="checkbox"/> 生產部	<input type="checkbox"/> 連附件
<input type="checkbox"/> 採購部	<input type="checkbox"/> 連附件	<input checked="" type="checkbox"/> 生產統籌部	<input checked="" type="checkbox"/> 連附件	<input type="checkbox"/> 報關組	<input type="checkbox"/> 連附件
<input type="checkbox"/> 質檢部	<input type="checkbox"/> 連附件	<input type="checkbox"/> 會計部	<input type="checkbox"/> 連附件	<input type="checkbox"/> 機械設計部	<input type="checkbox"/> 連附件
<input type="checkbox"/> 香港辦	<input type="checkbox"/> 連附件	<input type="checkbox"/> 其他:			

香港

<input type="checkbox"/> 行政部	<input type="checkbox"/> 連附件	<input type="checkbox"/> 會計部	<input type="checkbox"/> 連附件	<input type="checkbox"/> 統籌部	<input type="checkbox"/> 連附件	<input type="checkbox"/> 工程部	<input type="checkbox"/> 連附件
<input type="checkbox"/> 採購部	<input type="checkbox"/> 連附件	<input type="checkbox"/> QS部	<input type="checkbox"/> 連附件	<input checked="" type="checkbox"/> 地盤管理	<input checked="" type="checkbox"/> 連附件	<input type="checkbox"/> 維修部	<input type="checkbox"/> 連附件

*發件人簽署:	h	*組別成員批核簽署:	
傳遞編號:	HK0891	項目經理簽署:	

 <b>美特鋁質</b> 有限公司 MIDI Aluminium Fabricator Ltd.				類別		物料號	
修改	-	-		制圖	LRA	2023.12.14	圖號 TH-W6.1
日期	-	-		復核	-	-	數量
				批准			位置



- 注意:
1. 玻璃線橫碰企
  2. 窗玉搭位7mm
  3. SH窗玉裝HHMS16-B扇撐
  4. 生窗底部需開去水孔
  5. 裝2組扣碼
  6. SH窗用立興配件, 鎖3點
  7. SH窗需裝窗拈框上裝1支
  8. 滴水線比窗玉每頭長1mm

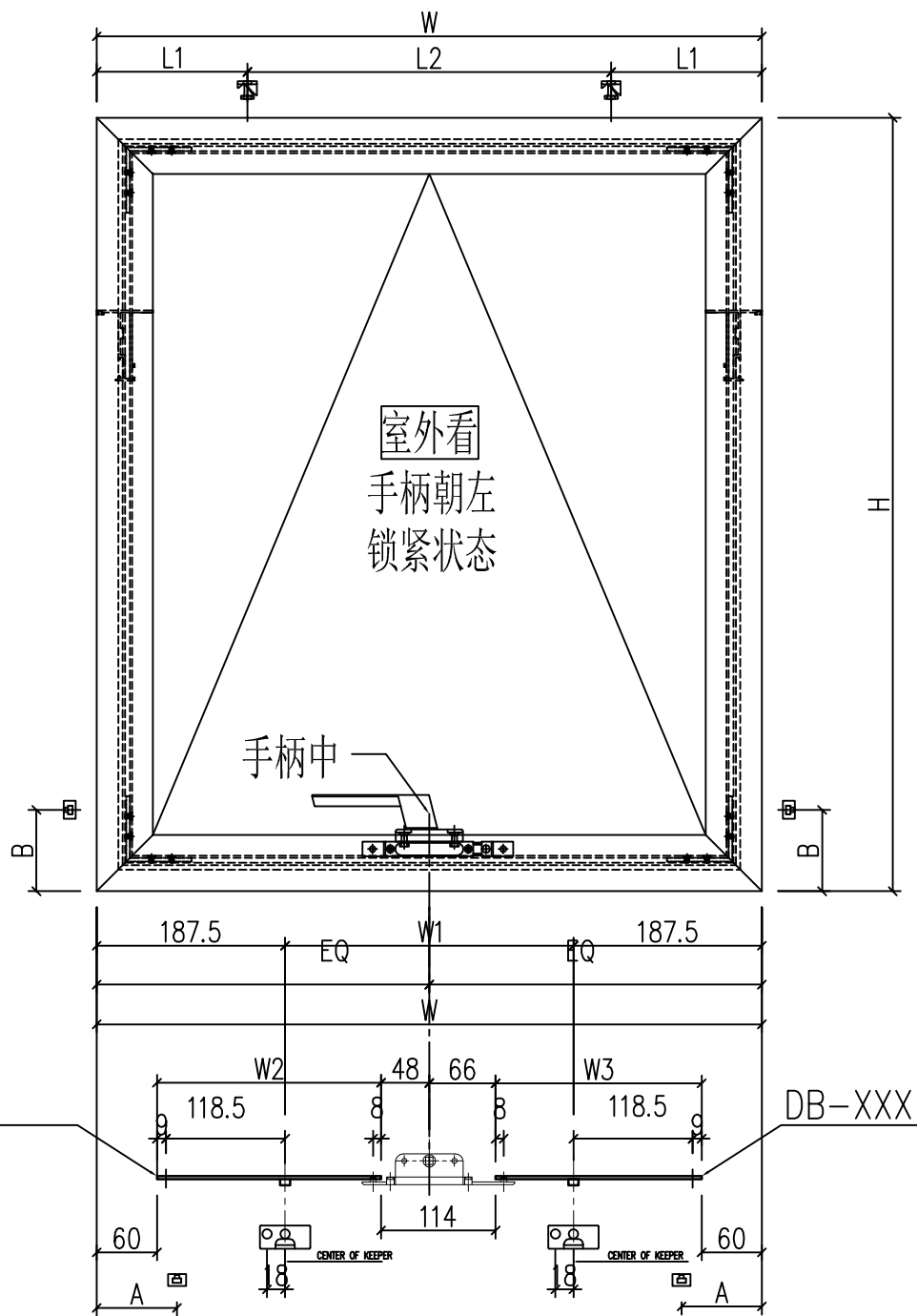
工程號	J-860	地盤	馬灣	附件
名稱	鋁窗組裝圖		採	
材料	詳見加工圖		地盤	
顏色	--		工廠	

数据表见: TH-W6.1-1~9

 <b>美特鋁質</b> 有限公司 MIDI Aluminium Fabricator Ltd.				類別		物料號	
				制圖	LRA	2023.12.14	圖號 TH-W6.1-7
修改	-	-		復核	-	-	數量
日期	-	-		批准			位置
窗	窗號	W6.2-07A	幅数	1	WSO	690	
					HSO	1140	
	W	640			位 圖	LOT 17-2F	
	H	1090	面板	3MP3-2			
			背板	3BP3-2			
序號	料號	名稱	出筍	長度	支/幅	加工說明	
1	X86385	50生邊企	直口	1090	1	X86385-W6.2/7A-1L	
2	X86385	50生邊企	直口	1090	1	X86385-W6.2/7A-1R	
3	X86386	50頂橫	避位	604	1	X86386-W6.2/7A-1	
4	X86387	50生底橫	避位	594	1	X86386-W6.2/7A-1	
5	X86204	滴水上生下生中橫	避位	604	1	X86204-W6.2/7A-1	
6						无拦河	
窗玉用料							
1	X86199	50窗玉企	45°	606.5	1	X86199-W6.2/7A-1	
2	X86199	50窗玉企	45°	606.5	1	X86199-W6.2/7A-2	
3	X86199	50窗玉橫	45°	602	1	X86199-W6.2/7A-3	
4	X86199	50窗玉橫	45°	602	1	X86199-W6.2/7A-4	
5	X86202	50玻璃線-企	直口	530.7	2		
6	X86202	50玻璃線-橫	直口	490	1	X86202-W6.2/7A-1	
7	X86202	50玻璃線-橫	直口	490	1		
窗	窗號	W6.2-02A	幅数	1	WSO	780	
					HSO	1140	
	W	730			位 圖	LOT 17-2F	
	H	1090	面板	3MP3-2			
			背板	3BP3-2			
序號	料號	名稱	出筍	長度	支/幅	加工說明	
1	X86385	50生邊企	直口	1090	1	X86385-W6.2/2A-1L	
2	X86385	50生邊企	直口	1090	1	X86385-W6.2/2A-1R	
3	X86386	50頂橫	避位	694	1	X86386-W6.2/2A-1	
4	X86387	50生底橫	避位	684	1	X86386-W6.2/2A-1	
5	X86204	滴水上生下生中橫	避位	694	1	X86204-W6.2/2A-1	
6						无拦河	
窗玉用料							
1	X86199	50窗玉企	45°	606.5	1	X86199-W6.2/2A-1	
2	X86199	50窗玉企	45°	606.5	1	X86199-W6.2/2A-2	
3	X86199	50窗玉橫	45°	692	1	X86199-W6.2/2A-3	
4	X86199	50窗玉橫	45°	692	1	X86199-W6.2/2A-4	
5	X86202	50玻璃線-企	直口	530.7	2		
6	X86202	50玻璃線-橫	直口	580	1	X86202-W6.2/2A-1	
7	X86202	50玻璃線-橫	直口	580	1		
工程號	J-860	地盤	馬灣	附 件			
名稱	鋁窗組裝圖		採				
材料	詳見加工圖		地盤				
顏色	--		工廠				
				組裝圖見: TH-W6.1			



類別		物料號	
制圖	LRA	2023.11.21	圖號 860-FY4
修改	-	-	數量 见表
日期	-	-	位置
復核	-	-	
批准			



窗號	窗玉W	窗玉H	L1	L2	W1	W2	W3	數量	扇撐	A	B	WSO
----	-----	-----	----	----	----	----	----	----	----	---	---	-----

W6.2-07A	602	606.5	150	302	227	<b>LB17A</b>	193	<b>LB27A</b>	175	1	16寸	80	81	750
W6.2-02A	692	606.5	150	392	317	<b>LB12A</b>	238	<b>LB22A</b>	220	1	16寸	80	81	750

工程號	J-860	地盤	馬灣	附件
名稱	鋁窗組裝圖	採	用	
材料	詳見加工圖	地盤		
顏色	--	工廠		



 美特鋁質 有限公司 MIDI Aluminium Fabricator Ltd.				類別		物料號		
				制圖	LRA	2023.12.14	圖號	X86385-P19a
修改	-	-		復核	-	-	數量	-
日期	-	-		批准			位置	

型材编号	长度H	数量	H1	V	X	H2	A	B	C	D	E	K
------	-----	----	----	---	---	----	---	---	---	---	---	---

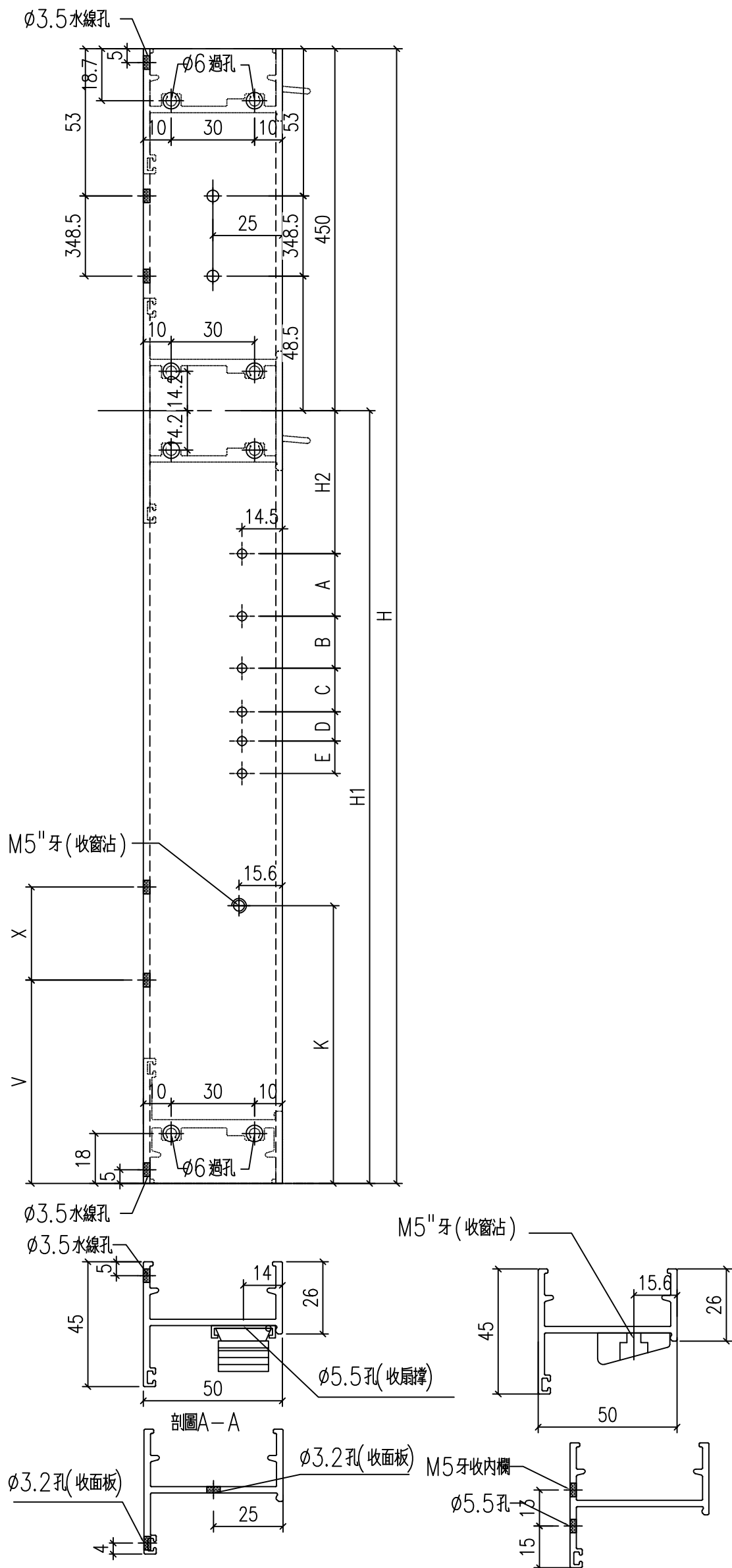
1090

X86385-W6.2/7A-1L	<del>1050</del>	1	600			56	127	133	26	43	44	100
X86385-W6.2/2A-1L	<del>1050</del>	1	600			56	127	133	26	43	44	100

1090

工程號	J-860	地盤	馬灣	附件	加工图见：X86385-P19
名稱	生邊企加工圖		採用		
材料	X86385		地盤		
顏色	--		工廠		

類別		物料號		
制圖	LRA	2023.12.14	圖號	X86385-P20
修改	-	-	數量	-
日期	-	-	批准	



工程號	J-860	地盤	馬灣	附件
名稱	生邊企加工圖	採用		
材料	X86385	地盤		
顏色	--	工廠		

数据表见：X86385-P20a

 <b>美特鋁質</b> 有限公司 MIDI Aluminium Fabricator Ltd.				類別		物料號		
				制圖	LRA	2023.12.14	圖號	X86385-P20a
修改	-	-		復核	-	-	數量	-
日期	-	-		批准			位置	

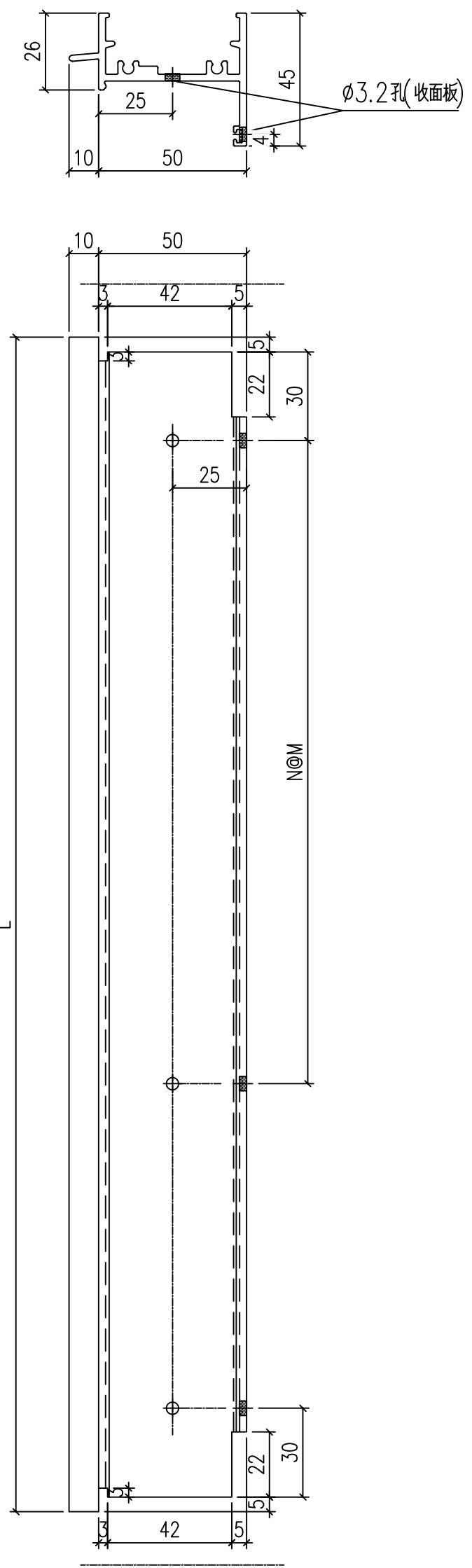
型材编号	长度H	数量	H1	V	X	H2	A	B	C	D	E	K
<b>1090</b>												
X86385-W6.2/7A-1R	<del>1050</del>	1	600			56	127	133	26	43	44	100
X86385-W6.2/2A-1R	<del>1050</del>	1	600			56	127	133	26	43	44	100

<b>1090</b>												
-------------	--	--	--	--	--	--	--	--	--	--	--	--

工程號	J-860	地盤	馬灣	附 件	加工图见：X86385-P20
名稱	生邊企加工圖		採用		
材料	X86385		地盤		
顏色	--		工廠		

 <b>美特鋁質</b> 有限公司 MIDI Aluminium Fabricator Ltd.				類別		物料號	
修改	-	-		制圖	LRA	2023.12.14	圖號 X86386-P6
日期	-	-		復核	-	-	數量 --
				批准			位置

型材编号	长度L	数量	N	M

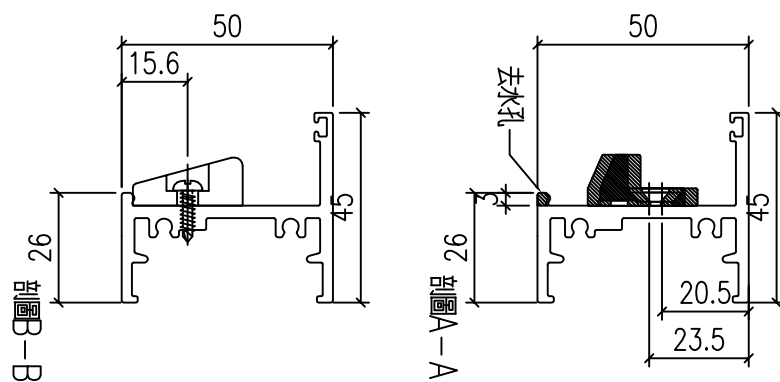


604

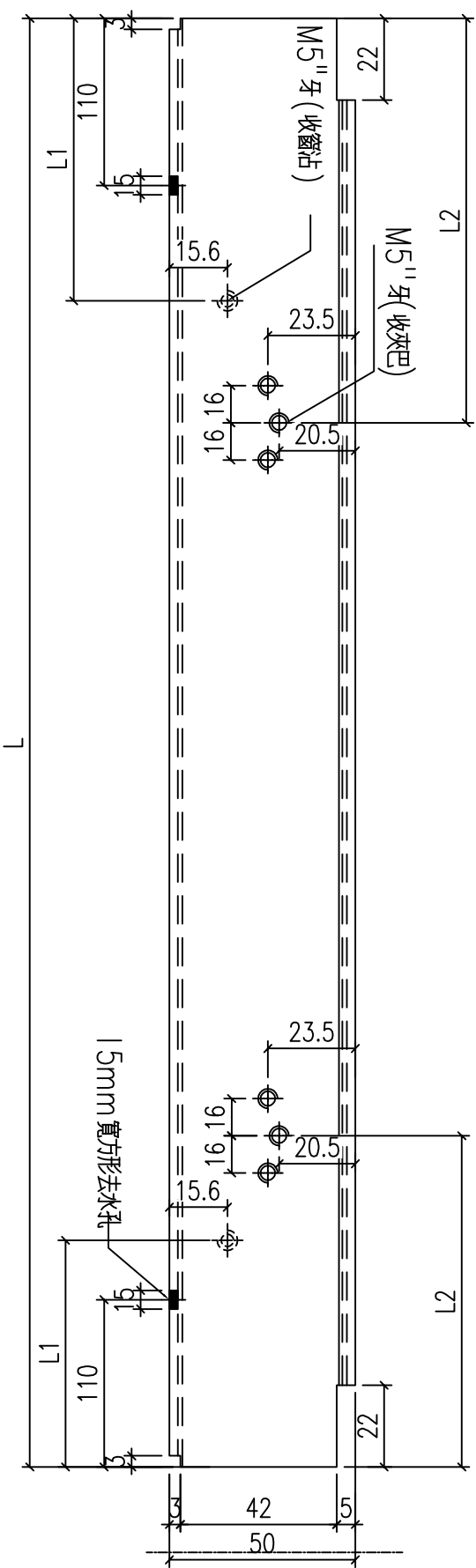
X86386-W6.2/7A-1	<del>664</del>	1	1	300
X86386-W6.2/2A-1	<del>664</del>	1	1	300

工程號	J-860 <b>694</b> 地盤	馬灣	附 件
名稱	生頂橫加工圖	採用	
材料	X86386	地盤	
顏色	--	工廠	

 美特鋁質 有限公司 MIDI Aluminium Fabricator Ltd.				類別		物料號	
修改	-	-		制圖	LRA	2023.12.14	圖號 X86387-P4
日期	-	-		復核	-	-	數量 --
				批准			位置



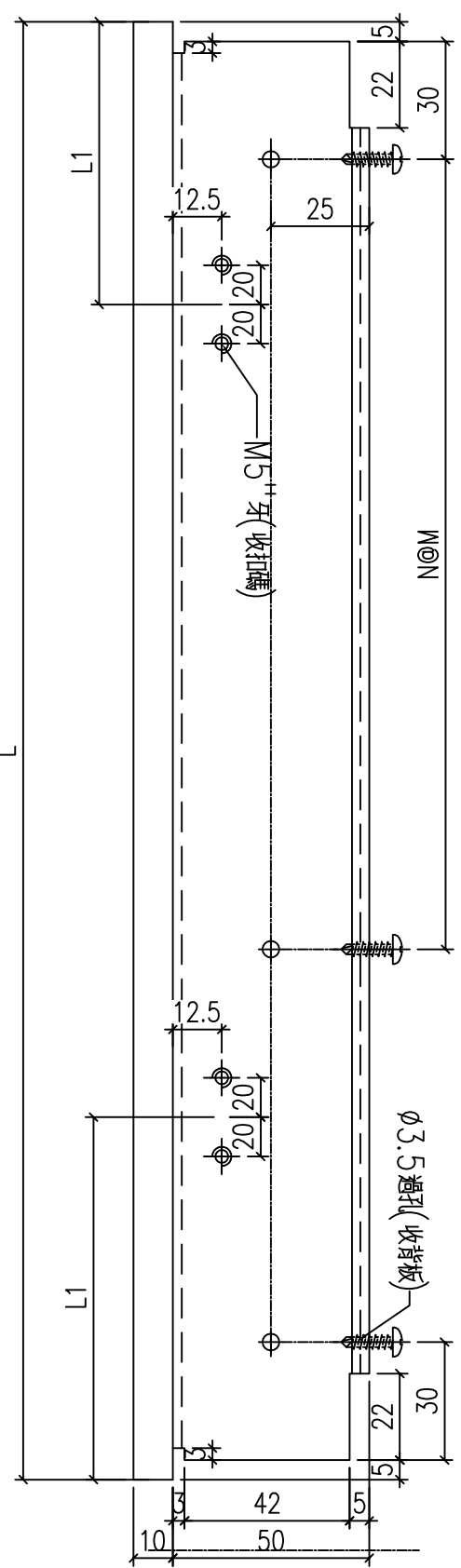
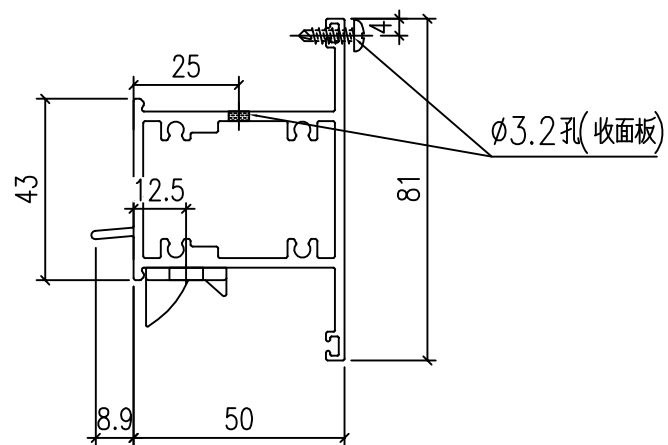
型材编号	长度L	数量	L1	L2
7	594			
X86386-W6.2/7A-1	<del>654</del>	1	76	183.5
X86386-W6.2/2A-1	<del>654</del>	1	76	183.5
7	684			



工程號	J-860	地盤	馬灣	附件
名稱	生底橫	採用		
材料	X86387	地盤		
顏色	--	工廠		

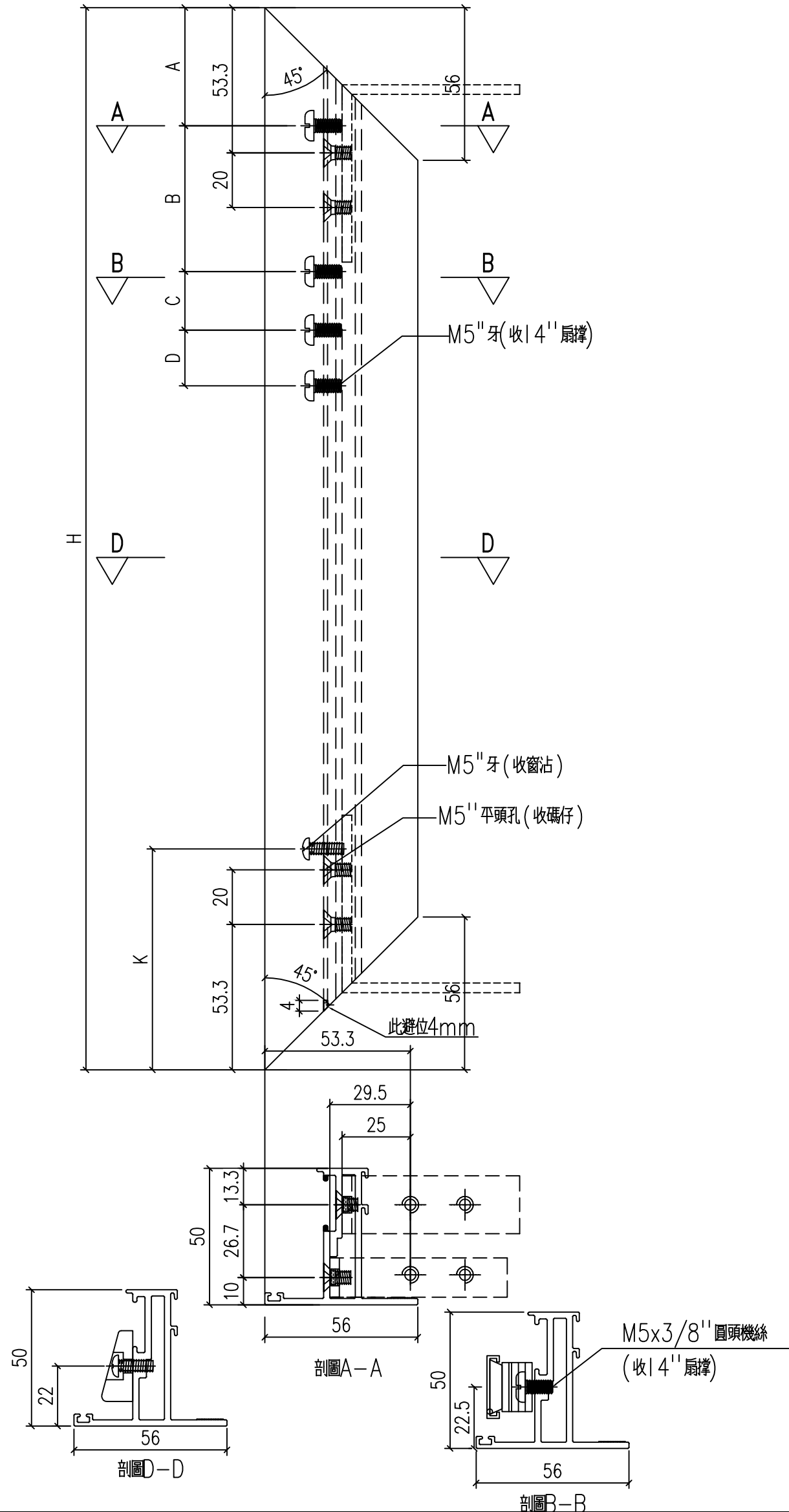
 美特鋁質 有限公司 MIDI Aluminium Fabricator Ltd.				類別		物料號	
修改	-	-		制圖	LRA	2023.12.14	圖號 X86204-P3
日期	-	-		復核	-	-	數量 --
				批准			位置

型材编号	长度L	数量	L1	N	M
604					
X86204-W6.2/7A-1	<del>664</del>	1	151	1	300
X86204-W6.2/2A-1	<del>664</del>	1	151	1	300
694					



工程號	J-860	地盤	馬灣	附 件
名稱	上生下生中橫		採用	
材料	X86204		地盤	
顏色	--		工廠	

類別		物料號	
制圖	LRA	2023.12.14	圖號 X86199-TH1
修改	-	-	數量 --
日期	-	-	位置



工程號	J-860	地盤	馬灣	附件
名稱	50窗玉料	採用		
材料	X86199	地盤		
顏色	--	工廠		

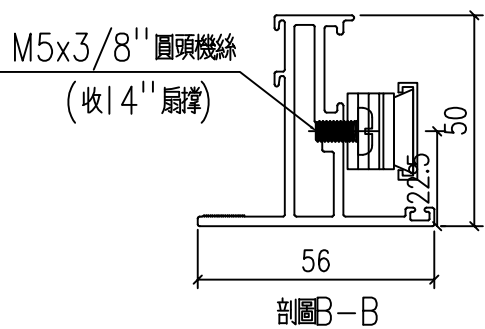
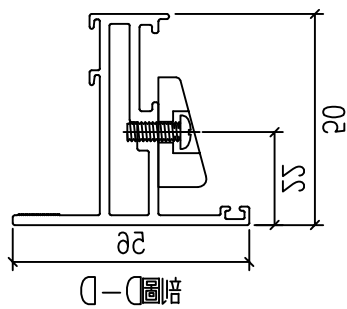
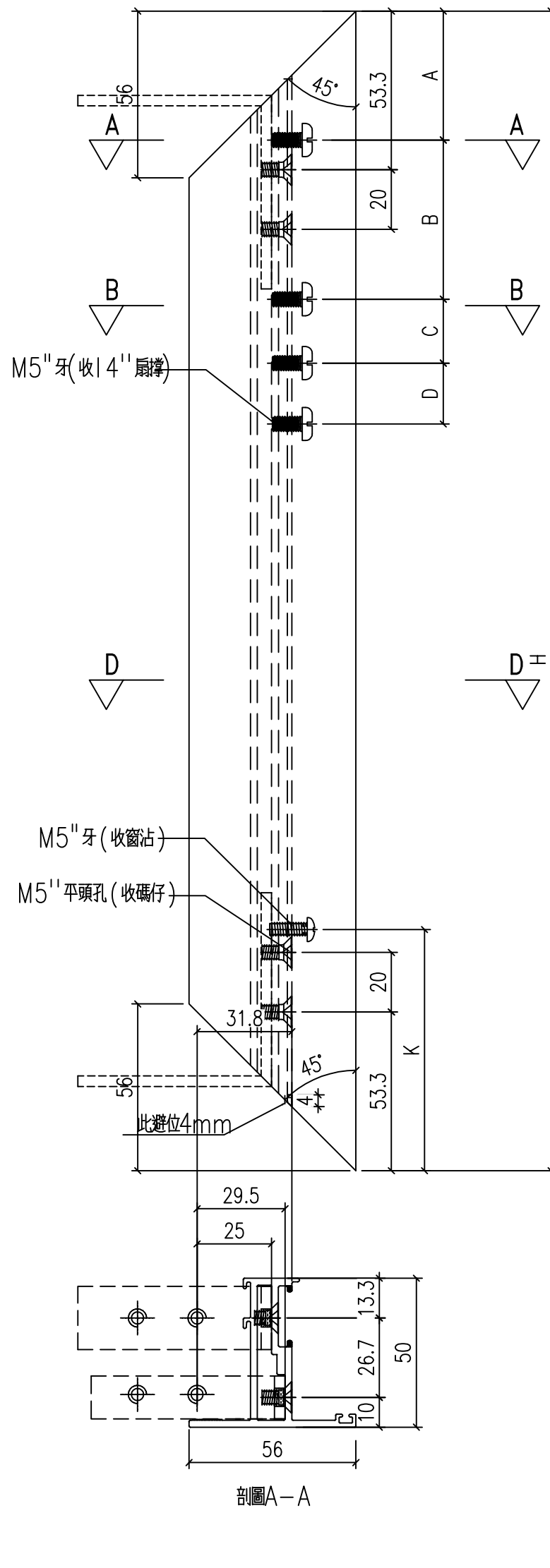
数据表见：X86199-TH1a

 美特鋁質 有限公司 MIDI Aluminium Fabricator Ltd.				類別		物料號	
				制圖	LRA	2023.12.14	圖號 X86199-TH1a
修改	-	-		復核	-	-	數量 --
日期	-	-		批准			位置

铝料编号	长度L	数量	A	B	C	D	K
606.5							
X86199-W6.2/7A-1	<del>566.5</del>	1	42	87	40	76	81
X86199-W6.2/2A-1	<del>566.5</del>	1	42	87	40	76	81
606.5							

工程號	J-860	地盤	馬灣	附件	加工图见：X86199-TH1
名稱	50窗玉料		採用		
材料	X86199		地盤		
顏色	--		工廠		

 美特鋁質 有限公司 MIDI Aluminium Fabricator Ltd.				類別		物料號	
修改	-	-		制圖	LRA	2023.12.14	圖號 X86199-TH2
日期	-	-		復核	-	-	數量 --
				批准			位置



工程號	J-860	地盤	馬灣	附件	数据表见：X86199-TH2a
名稱	50窗玉料	採用			
材料	X86199	地盤			
顏色	--	工廠			

 美特鋁質 有限公司 MIDI Aluminium Fabricator Ltd.				類別		物料號	
				制圖	LRA	2023.12.14	圖號 X86199-TH2a
修改	-	-		復核	-	-	數量 --
日期	-	-		批准			位置

铝料编号	长度L	数量	A	B	C	D	K
606.5							
X86199-W6.2/7A-2	<del>566.5</del>	1	42	87	40	76	81
X86199-W6.2/2A-2	<del>566.5</del>	1	42	87	40	76	81
606.5							

工程號	J-860	地盤	馬灣	附件	加工图见：X86199-TH2
名稱	50窗玉料	採用			
材料	X86199	地盤			
顏色	--	工廠			



 美特鋁質 有限公司 MIDI Aluminium Fabricator Ltd.				類別		物料號	
				制圖	LRA	2023.12.14	圖號 X86199-TH3a
修改	-	-		復核	-	-	數量 --
日期	-	-		批准			位置

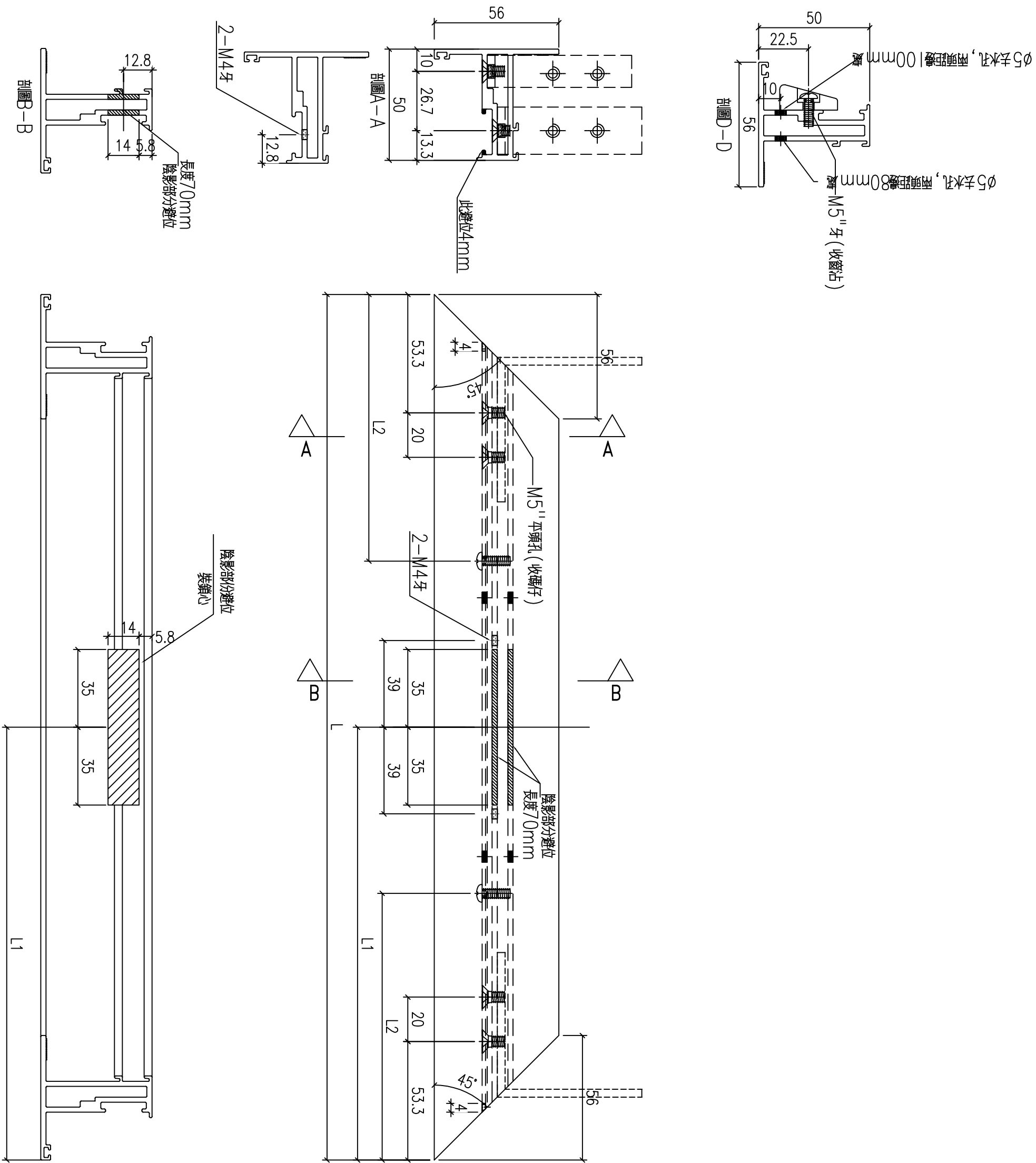
铝料编号	长度L	数量	L1
602			
X86199-W6.2/7A-3	<del>662</del>	1	150
X86199-W6.2/2A-3	<del>662</del>	1	150

工程號	J-860	地盤	馬灣	692	附件
名稱	50窗玉料		探用		
材料	X86199		地盤		
顏色	--		工廠		

加工图见：X86199-TH3



類別		物料號	
制圖	LRA	2023.12.14	圖號 X86199-TH4
修改	-	-	數量 --
日期	-	-	位置
復核	-	-	
批准			



工程號	J-860	地盤	馬灣
名稱	50窗玉料	採用	
材料	X86199	地盤	
顏色	--	工廠	

附件

数据表见：X86199-TH4a



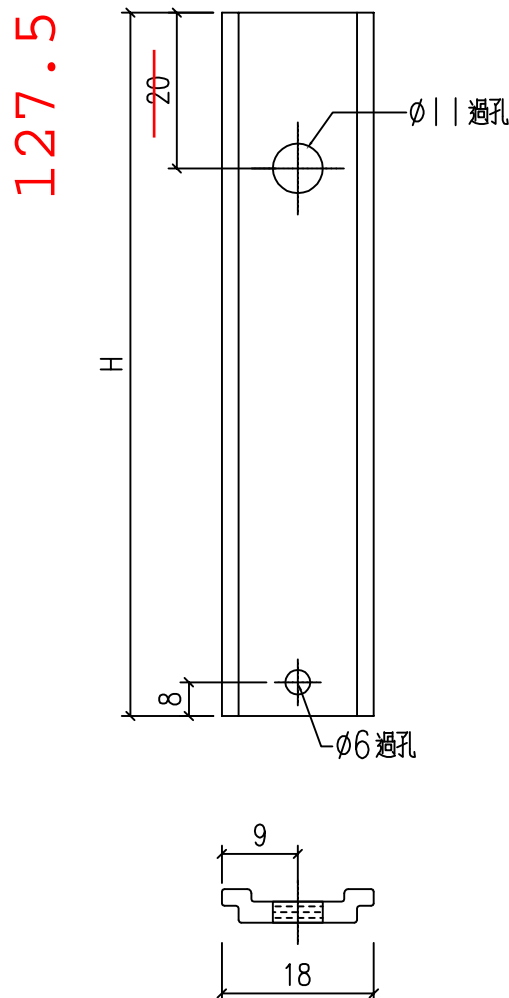


 美特鋁質 有限公司 MIDI Aluminium Fabricator Ltd.				類別		物料號	
修改	-	-		制圖	LRA	2023.12.14	圖號 X85964-FB3
日期	-	-		復核	-	-	數量 --
				批准			位置

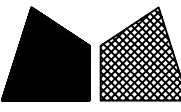
拉巴编号	H	数量		拉巴编号	H	数量	
LB17A	193			LB27A	175		
<del>W6.1a/11-LB1</del>	<del>178</del>	1		<del>W6.1a/11-LB2</del>	<del>160</del>	1	
<del>W6.2/14-LB1</del>	<del>193</del>	1		<del>W6.2/14-LB2</del>	<del>175</del>	1	

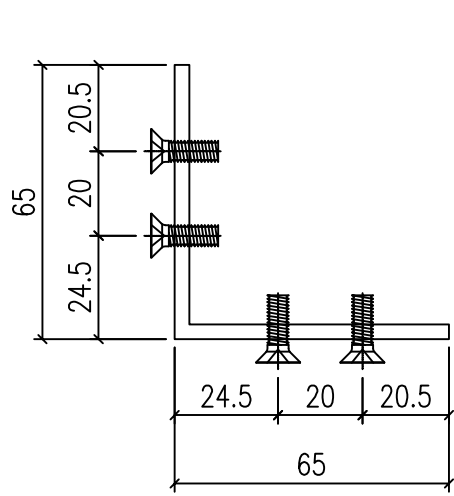
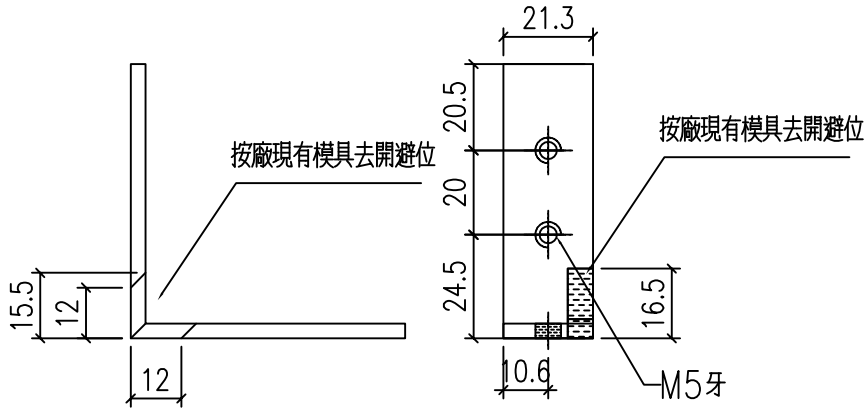
LB12A 238

LB22A 220

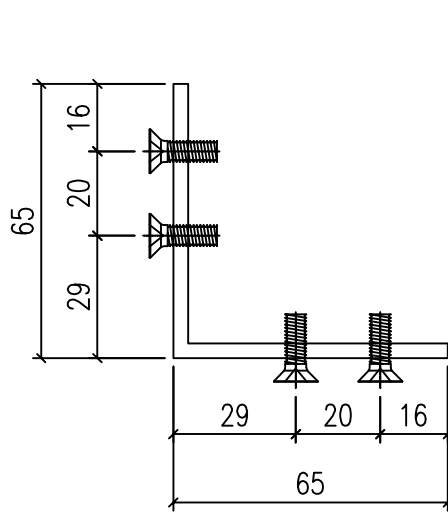
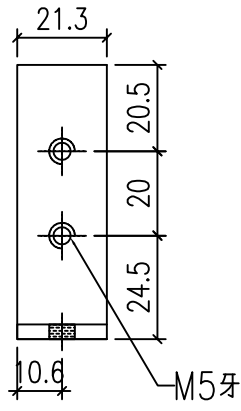


工程號	J-860	地盤	馬灣	附件
名稱	拉巴	採用		
材料	X85964	地盤		
顏色	--	工廠		

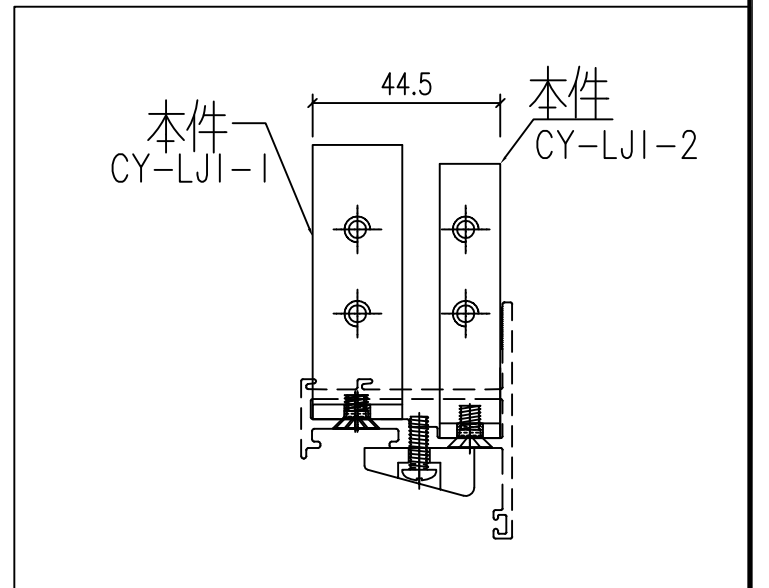
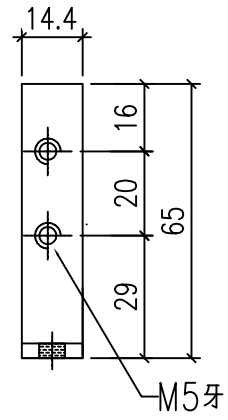
 美特鋁質 有限公司 MIDI Aluminium Fabricator Ltd.				類別		物料號	
修改	-	-		制圖	LRA	2023.12.14	圖號 CY-LJ1-1
日期	-	-		復核	-	-	數量 —
				批准			位置



CY-LJ1-1  
 已做0.5mm搶位  
~~1060~~  
 8



CY-LJ1-2  
 已做0.5mm搶位  
~~1060~~  
 8



工程號	J-860	地盤	馬灣	附件
名稱	鋁角加工圖		採用	
材料	JM1069 (65x65x3.5mm鋁角)		地盤	
顏色	MILL		工廠	