



工程指示 / 要求簡箋 ENGINEER INSTRUCTIONS(E.I.)

工程指示編號:	EI- 7767	修改版本:	-
	HK- 0861		
工程編號:	J 860	工程名稱:	馬灣(村屋)
收件人:	生統	發件人:	nero
工程項目:	FD門- 廠用鋁料加工圖 窗號: W31R-06 位置: LOT 348-1F	日期:	14/05/2024

<input type="checkbox"/> 原合約工程包	<input type="checkbox"/> 原合約工程加 / 減賬 QT-	<input type="checkbox"/> 新工程報價 QT-
---------------------------------	--	------------------------------------

信件批核號碼/圖紙參考編號:	批核模具圖紙編號:
客戶指示附件:	管理內部批簽署:

<input type="checkbox"/> 初步鋁料 B.M.	<input type="checkbox"/> 加工拆圖, 然後生產	<input type="checkbox"/> 尺寸表
<input type="checkbox"/> 正式鋁料 B.M.	<input type="checkbox"/> 技術上資料 / 指示	<input type="checkbox"/> 報價
<input type="checkbox"/> 配件 B.M.	<input type="checkbox"/> 樣辦或貨品說明書	<input type="checkbox"/> 分判合約
<input type="checkbox"/> 其他:		

內容: 請按附件資料生產加工, 送地盤。
完成上列要求日期: 22/5/2024

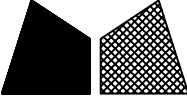
國內

<input type="checkbox"/> 生產技術總監	<input type="checkbox"/> 連附件	<input type="checkbox"/> 技術部	<input type="checkbox"/> 連附件	<input type="checkbox"/> 生產部	<input type="checkbox"/> 連附件
<input type="checkbox"/> 採購部	<input type="checkbox"/> 連附件	<input checked="" type="checkbox"/> 生產統籌部	<input checked="" type="checkbox"/> 連附件	<input type="checkbox"/> 報關組	<input type="checkbox"/> 連附件
<input type="checkbox"/> 質檢部	<input type="checkbox"/> 連附件	<input type="checkbox"/> 會計部	<input type="checkbox"/> 連附件	<input type="checkbox"/> 機械設計部	<input type="checkbox"/> 連附件
<input type="checkbox"/> 香港辦	<input type="checkbox"/> 連附件	<input type="checkbox"/> 其他:			

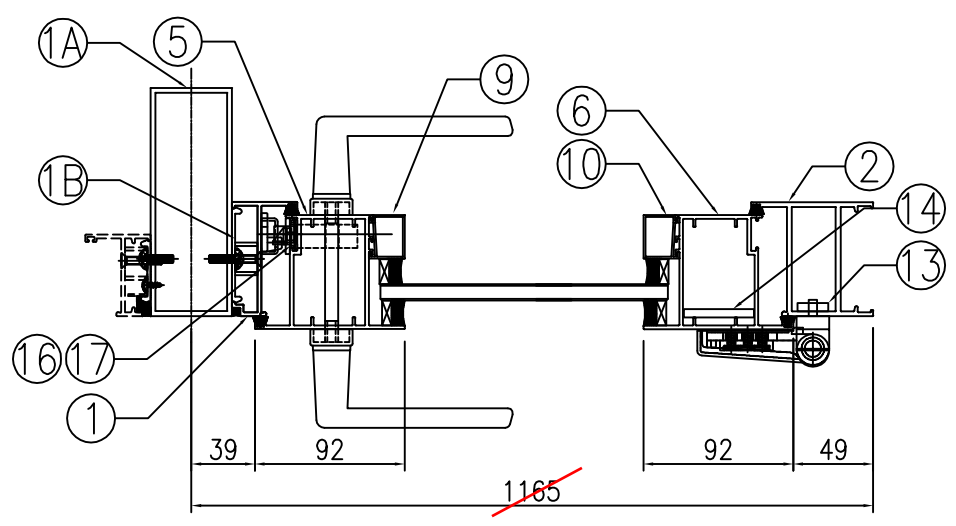
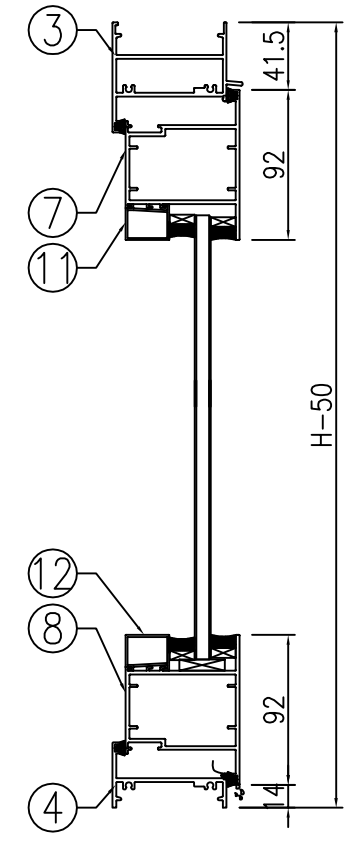
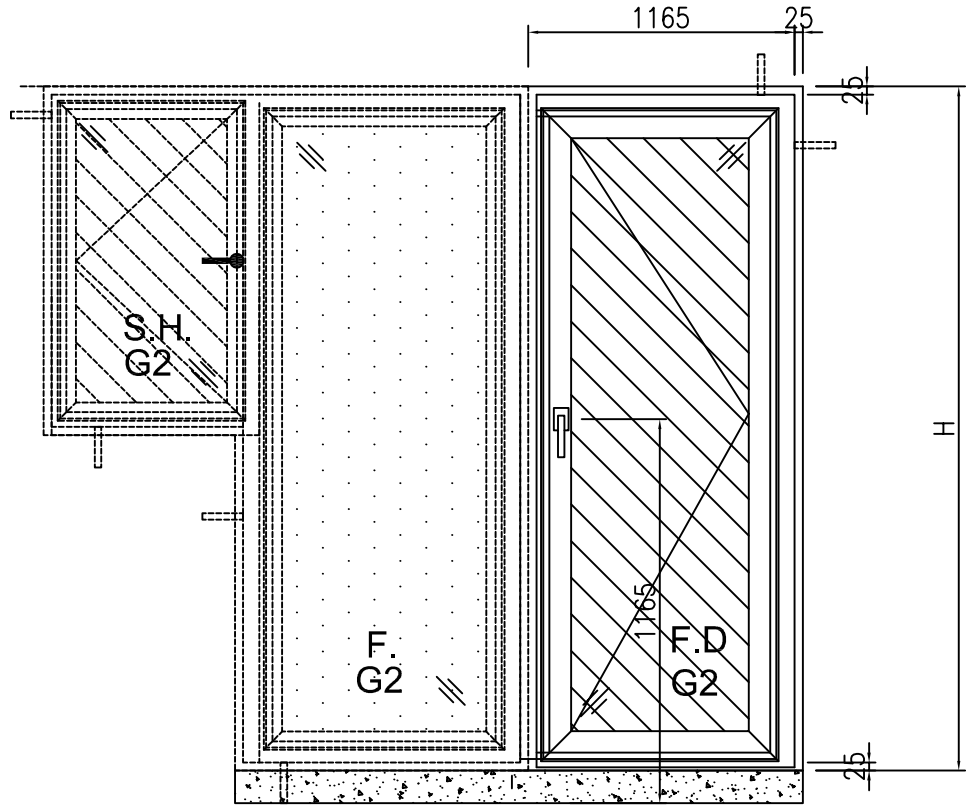
香港

<input type="checkbox"/> 行政部	<input type="checkbox"/> 連附件	<input type="checkbox"/> 會計部	<input type="checkbox"/> 連附件	<input type="checkbox"/> 統籌部	<input type="checkbox"/> 連附件	<input type="checkbox"/> 工程部	<input type="checkbox"/> 連附件
<input type="checkbox"/> 採購部	<input type="checkbox"/> 連附件	<input type="checkbox"/> QS部	<input type="checkbox"/> 連附件	<input checked="" type="checkbox"/> 地盤管理	<input checked="" type="checkbox"/> 連附件	<input type="checkbox"/> 維修部	<input type="checkbox"/> 連附件

*發件人簽署:	h	*組別成員批核簽署:	
傳遞編號:	HK0861	項目經理簽署:	

 美特鋁質 有限公司 MIDI Aluminium Fabricator Ltd.				類別		物料號	
				制圖	LRA	2023.11.12	圖號 860-FD-Z37
修改	-	-		復核	-	-	數量
日期	-	-		批准			位置

表格數據見：~~860-FD-Z37/1~~
 表格數據見：860-FD-Z37/2



955

工程號	J-860	地盤	馬灣	附件
名稱	門玉組裝圖		探用	
材料	--	地盤		
顏色	--	工廠		

 美特鋁質 有限公司 MIDI Aluminium Fabricator Ltd.				類別		物料號	
				制圖	LRA	2023.11.12	圖號 860-FD-Z37/2
修改	-	-		復核	-	-	數量
日期	-	-		批准			位置

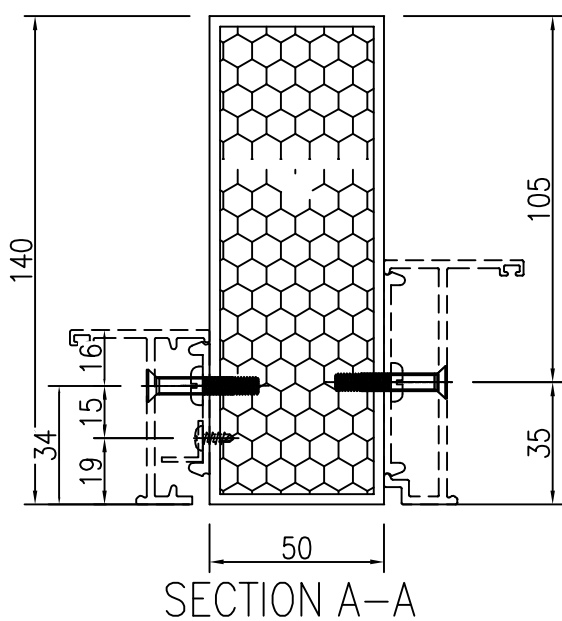
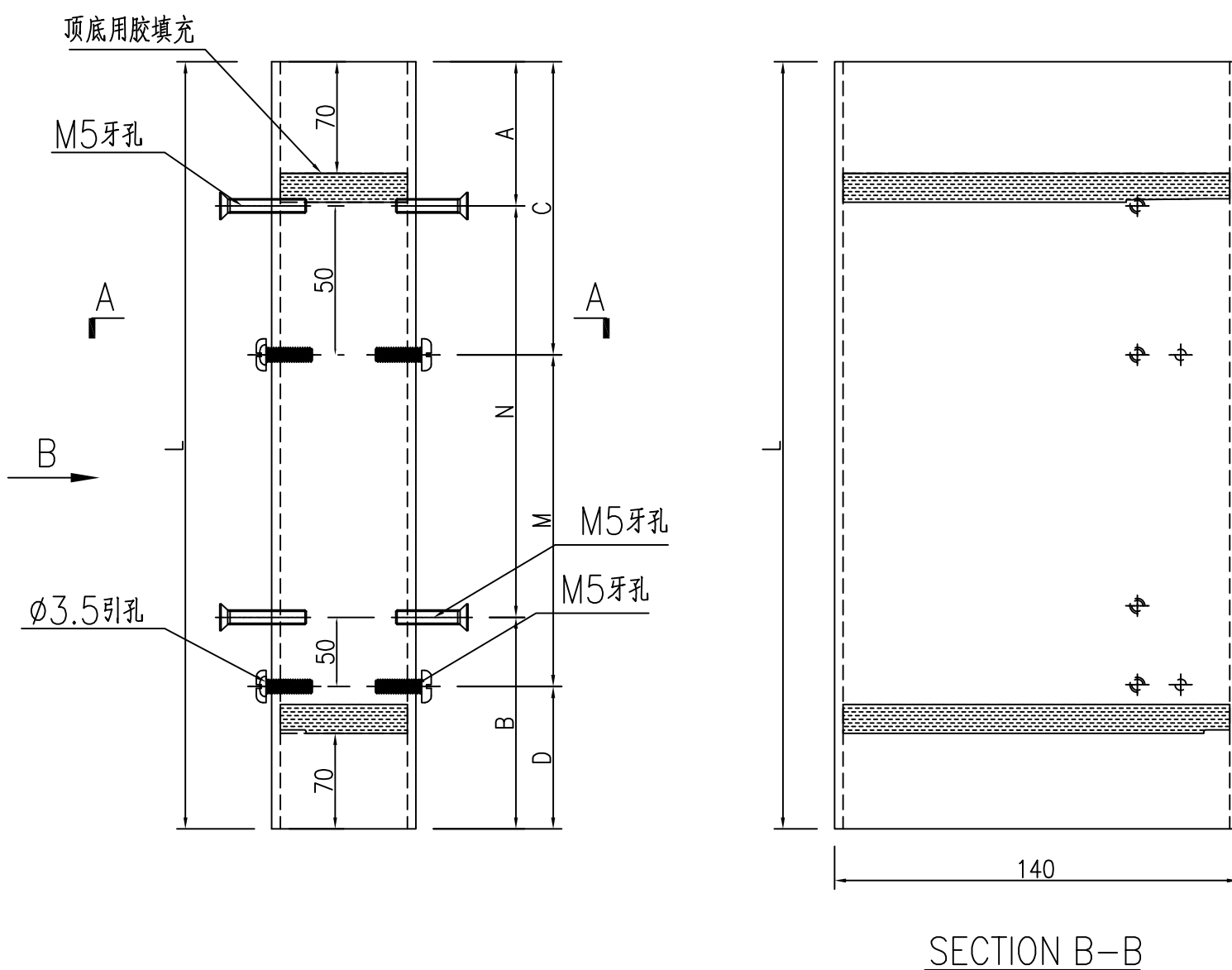
窗号: W31R-06

				洞口高H	1990	幅数	1幅	楼层: 1F
						位置	LOT 348-1F	
序號	料號	名稱	出筍	長度L (mm)	支/幅	加工說明	备注	
1	X86007	70生夹企	直口	1940	1	X86007-W31R/06-1		
1A	JMFG0046	70中柱	直口	1940	1	JMFG0046-W31R/06-1		
1B	X86529	夹企扣脚	直口	1940	1	X86529-W31R/06-1		
2	X86383	70FD门边企料	直口	1940	1	X86383-W31R/06-2		
3	X86269	70FD门顶横料	避位	869	1	X86269-W31R/06-1		
4	X86022	70生底横	避位	859	1	X86022-W31R/06-1		
門玉用料								
5	X86384	FD門玉料	45°	1884.5	1	X86384-W31R/06-1		
6	X86384	FD門玉料	45°	1884.5	1	X86384-W31R/06-2		
7	X86384	FD門玉料	45°	867	1	X86384-W31R/06-3		
8	X86384	FD門玉料	45°	867	1	X86384-W31R/06-4		
9	X86201	玻璃線	直口	1739.5	1	X86201-W31R/06-1		
10	X86201	玻璃線	直口	1739.5	1	X86201-W31R/06-2		
11	X86201	玻璃線	直口	683	1	X86201-W31R/06-3		
12	X86201	玻璃線	直口	683	1	X86201-W31R/06-4		
FD門配套型材用料								
13	19x5mm厚铝巴		直口	110	4	J860-FJ02R		
14	43x5mm厚铝巴		直口	1524.5	1	J860-W31R/06-1		
15	JMA0009	50x50x5mm鋁角	直口	36	4	JMA0009-LJ01	FD门组框码	
15a	JMA0009	50x50x5mm鋁角	直口	65	4	JMA0009-LJ02	FD门组框码	
16	X85964	拉巴	直口	695	1	X85964-LB1		
17	X85964	拉巴	直口	688.5	1	X85964-W31R/06-LB2		

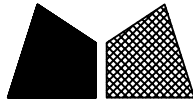
工程號	J-860	地盤	馬灣	附件	組裝圖見: 860-FD-Z37
名稱	門玉組裝圖		採用		
材料	--		地盤		
顏色	--		工廠		

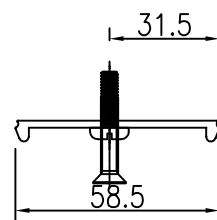
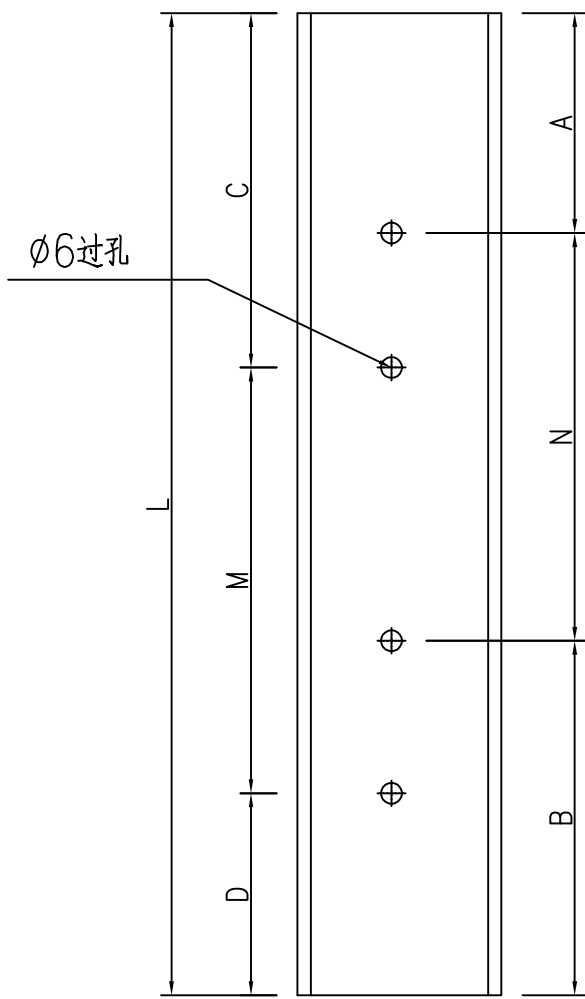
 美特鋁質有限公司 MIDI Aluminium Fabricator Ltd.				類別		物料號								
				制圖	LRA	2024.02.01	圖號 JMFG0046-AL02R							
修改	-	-		復核	-	-	數量 -							
日期	-	-		批准			位置							
序号	物料编号	数量	长度L	A	N	B	C	M	D	扣脚编号				
1														
2														
3	M FG 0046-W 31R/06-1	1	1900	200	300	x	5	200	250	300	x	5	150	X86529-W 31R/06-1
4														
5														
6														

1940 220 220 270 170



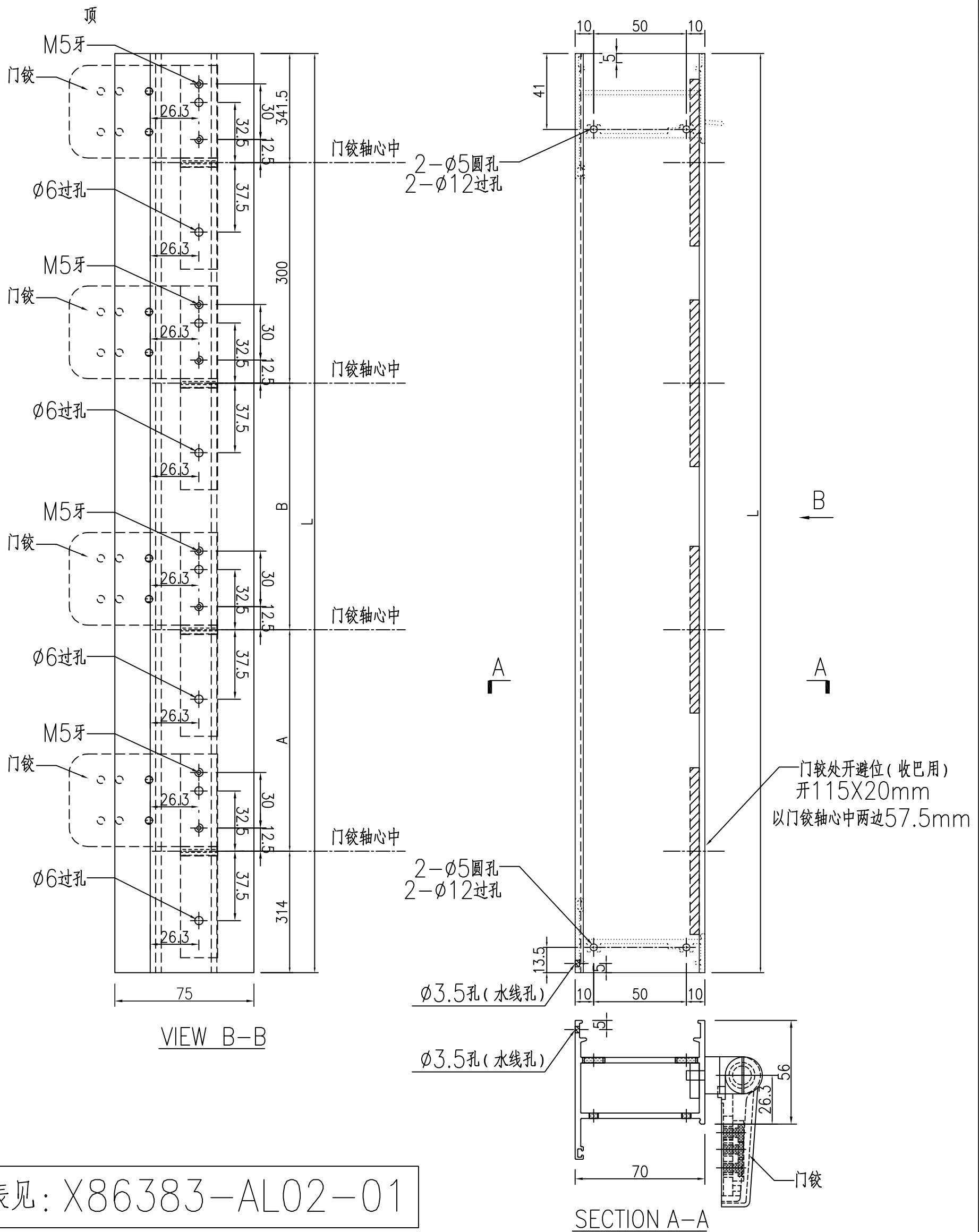
工程號	J-860	地盤	馬灣	附件
名稱	70中柱	採	用	
材料	JMFG0046	地盤		
顏色	--	工廠		

 美特鋁質 有限公司 MIDI Aluminium Fabricator Ltd.				類別	物料號								
				制圖	LRA	2024.02.01			圖號	X86529-AL01			
修改	-	-		復核	-	-			數量	-			
日期	-	-		批准				位置					
序号	物料编号	数量	长度L	A		N		B	C		M		D
1													
2													
3													
4													
5													
6									270				170
7	X86529-W 31R/06-1	1	1900	200	300	x	5	200	250	300	x	5	150
8			1940	220				220					
9													
10													



工程號	J-860	地盤	馬灣	附件
名稱	夾企扣腳	採用		
材料	X86529	地盤		
顏色	--	工廠		

類別		物料號	
制圖	LRA	2024.02.01	圖號 X86383-AL02
修改	-	-	數量 -
日期	-	-	位置



数据表见: X86383-AL02-01

工程號	J-860	地盤	馬灣	附件
名稱	70FD門邊企料	採	用	
材料	X86383	地盤		
顏色	--	工廠		

 美特鋁質 有限公司 MIDI Aluminium Fabricator Ltd.	類別		物料號		
	制圖	LRA	2024.02.01	圖號	X86383-AL02-01
修改	-	-		數量	-
日期	-	-		位置	
復核	-	-			
批准					

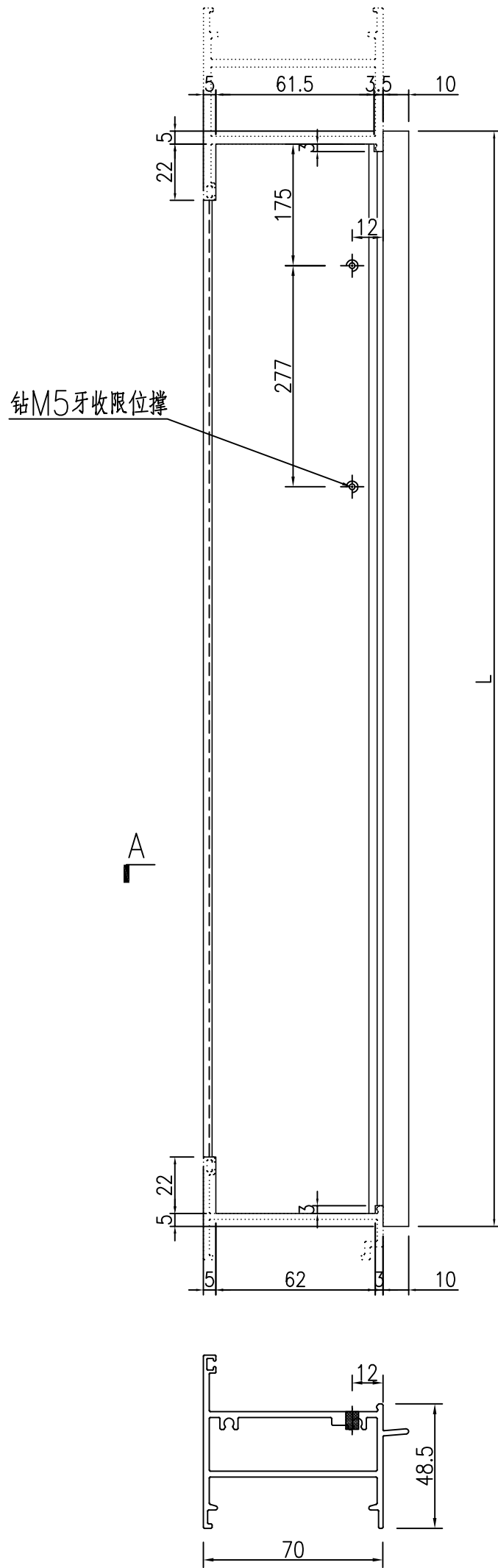
加工图见: X86383-AL02

序号	物料编号	数量	长度L	A	B
1					
2					
3					
4					
5					
6	X86383-W 31R/06-2	1	1900	472.25	472.25
7					
8					

1940 492.25 492.25

工程號	J-860	地盤	馬灣	附件
名稱	数据表	探	用	
材料	--	地盤		
顏色	--	工廠		

類別		物料號		
制圖	LRA	2024.02.01	圖號	X86269-AL02
修改	-	-	數量	-
日期	-	-	批准	



序号	物料编号	数量	长度L
1			
2			
3			
4			
5			
6	X86269-W 31R/06-1	1	1079
7			869
8			
9			
10			
11			

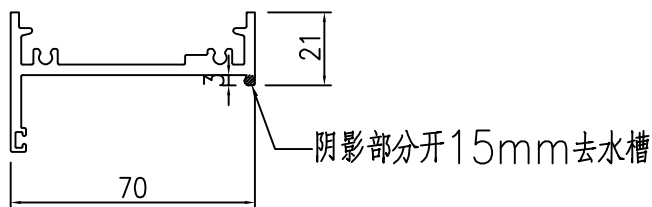
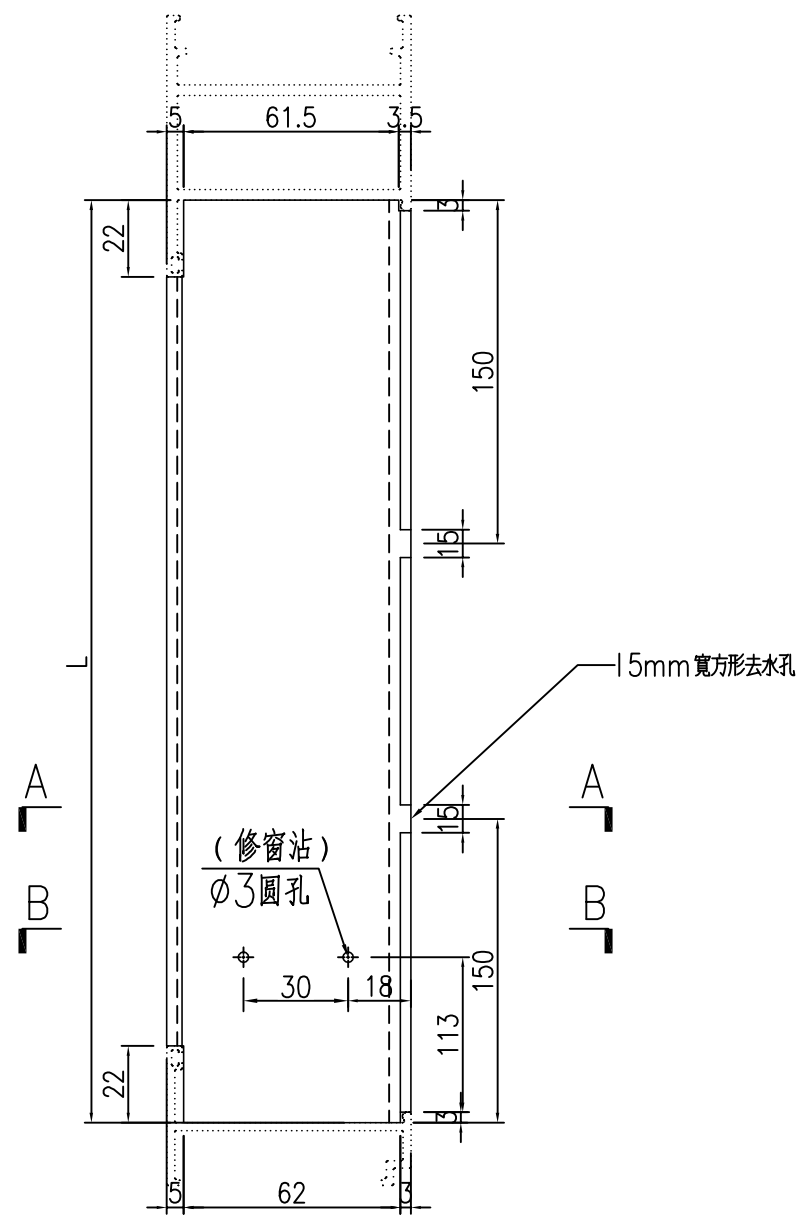
SECTION A-A

工程號	J-860	地盤	馬灣	附件
名稱	70FDI門頂橫料		採用	
材料	X86269		地盤	
顏色	--		工廠	

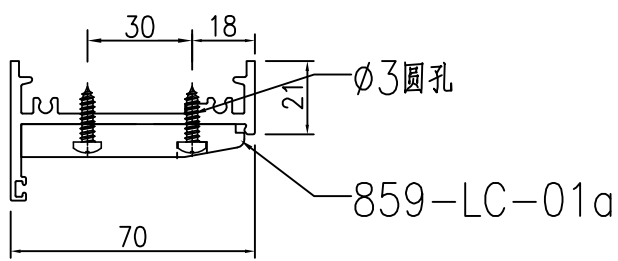


類別		物料號	
制圖	LRA	2024.02.01	圖號 X86022-AL02
修改	-	-	數量 -
日期	-	-	位置
復核	-	-	
批准			

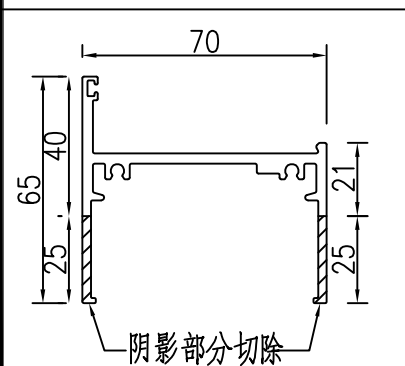
序号	物料编号	数量	长度L
1			
2			
3			
4			
5			
6	X86022-W 31R/06-1	1	1069
7			859
8			
9			
10			
11			



SECTION A-A



SECTION B-B

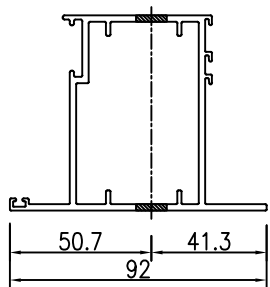
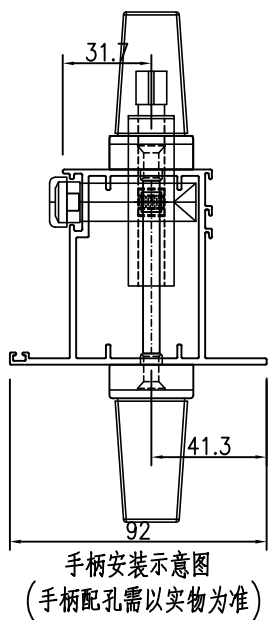
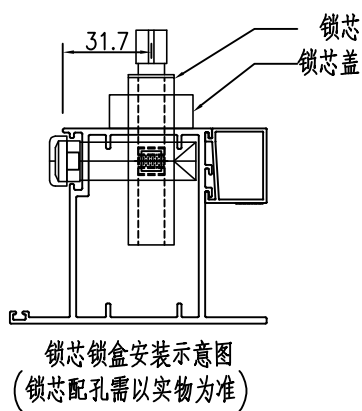
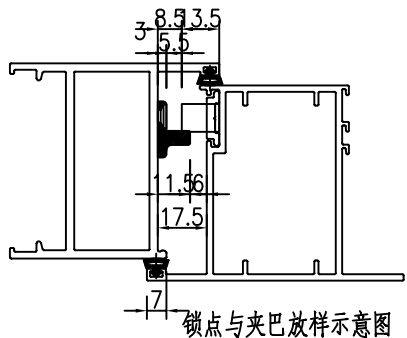


X86022 70生底橫

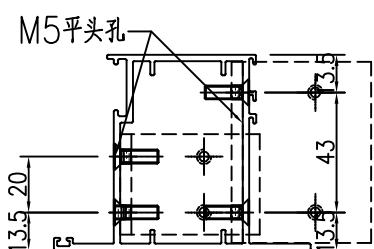
工程號	J-860	地盤	馬灣	附件
名稱	70生底橫	採用		
材料	X86022	地盤		
顏色	--	工廠		

類別		物料號	
制圖	LRA	2024.02.01	圖號 X86384-AL01
修改	-	-	數量 -
日期	-	-	位置
復核	-	-	
批准			

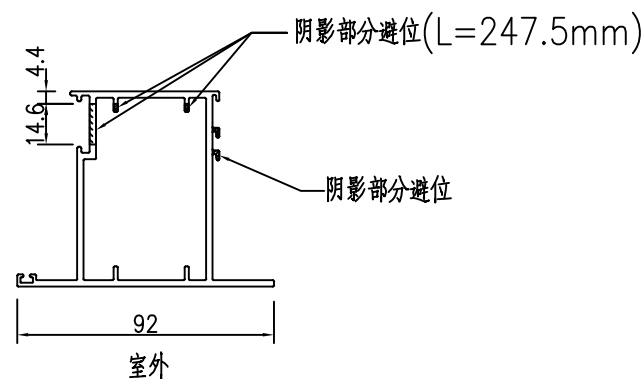
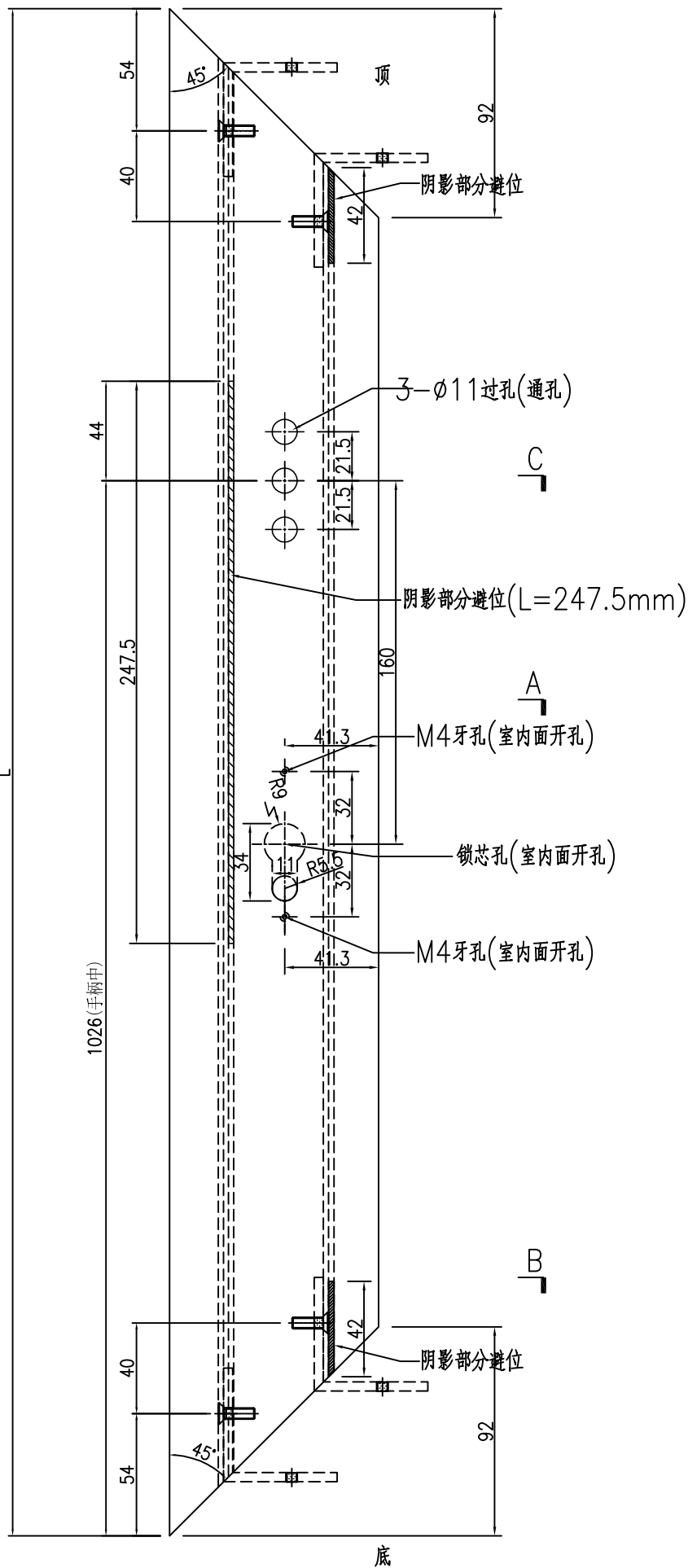
数据表见: X86384-AL01-01



SECTION C-C



SECTION B-B



SECTION A-A

工程號	J-860	地盤	馬灣	附件
名稱	FD門玉料	採	用	
材料	X86384	地盤		
顏色	--	工廠		

 美特鋁質 有限公司 MIDI Aluminium Fabricator Ltd.				類別		物料號	
				制圖	LRA	2024.02.01	圖號 X86384-AL01-01
修改	-	-		復核	-	-	數量 -
日期	-	-		批准			位置

加工图见: X86384-AL01

序号	物料编号	数量	长度L
1			
2			
3			
4			
5			
6	X86384-W 31R/06-1	1	1844.5
7			1884.5
8			
8			

工程號	J-860	地盤	馬灣	附件
名稱	数据表		探用	
材料	--	地盤		
顏色	--	工廠		

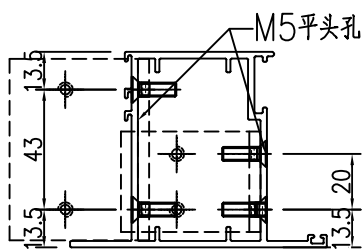
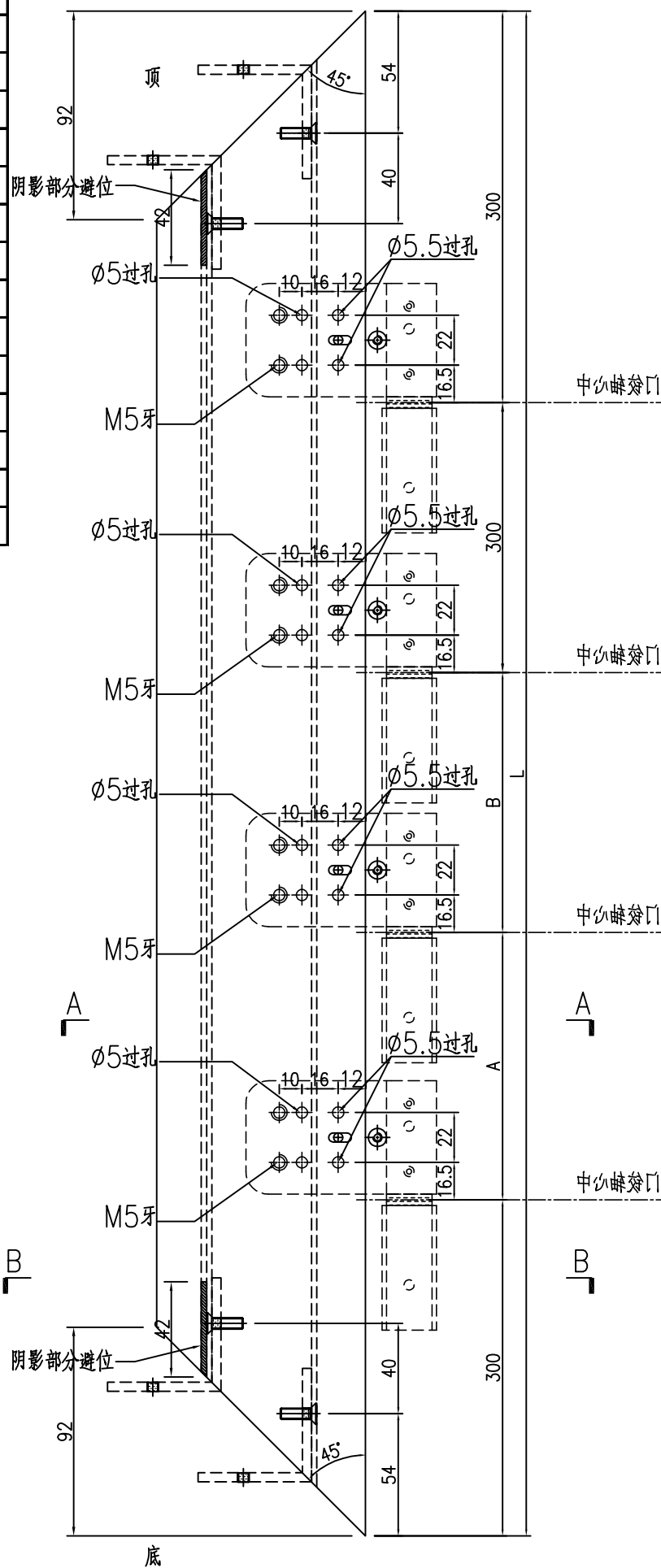
 美特鋁質 有限公司 MIDI Aluminium Fabricator Ltd.				類別	物料號		
修改	-	-		制圖	LRA	2024.02.01	圖號 X86384-AL01R
日期	-	-		復核	-	-	數量 -
				批准			位置

序号	物料编号	数量	长度L	A	B
1					
2					
3					
4					
5					
6					
7					
8					
9	X86384-W 31R/06-2	1	1844.5	472.25	472.25
10					
11					
12					
13					
14					

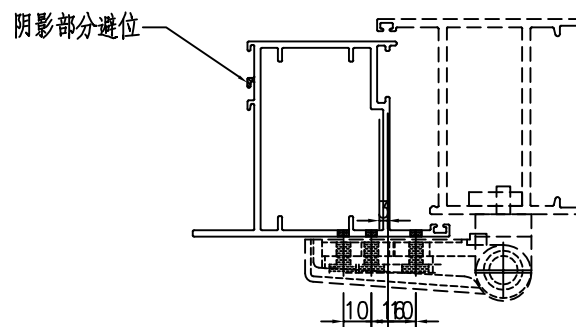
492.25

1884.5

492.25



SECTION B-B

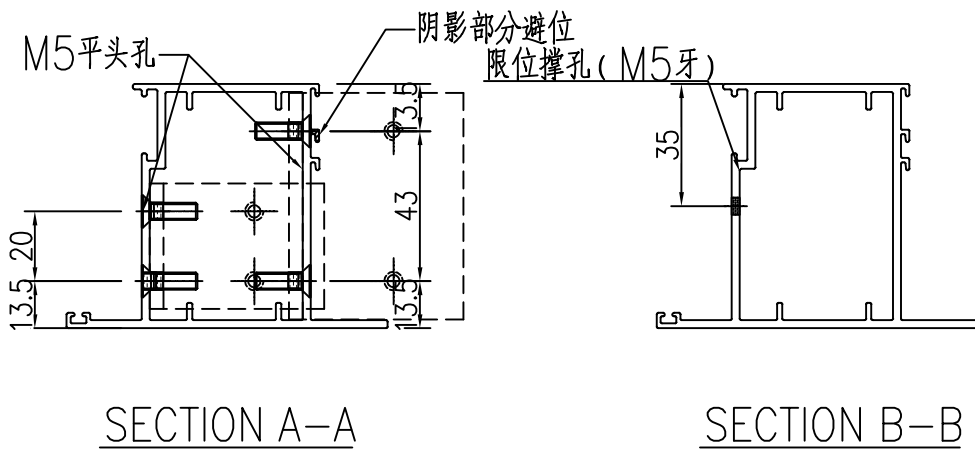
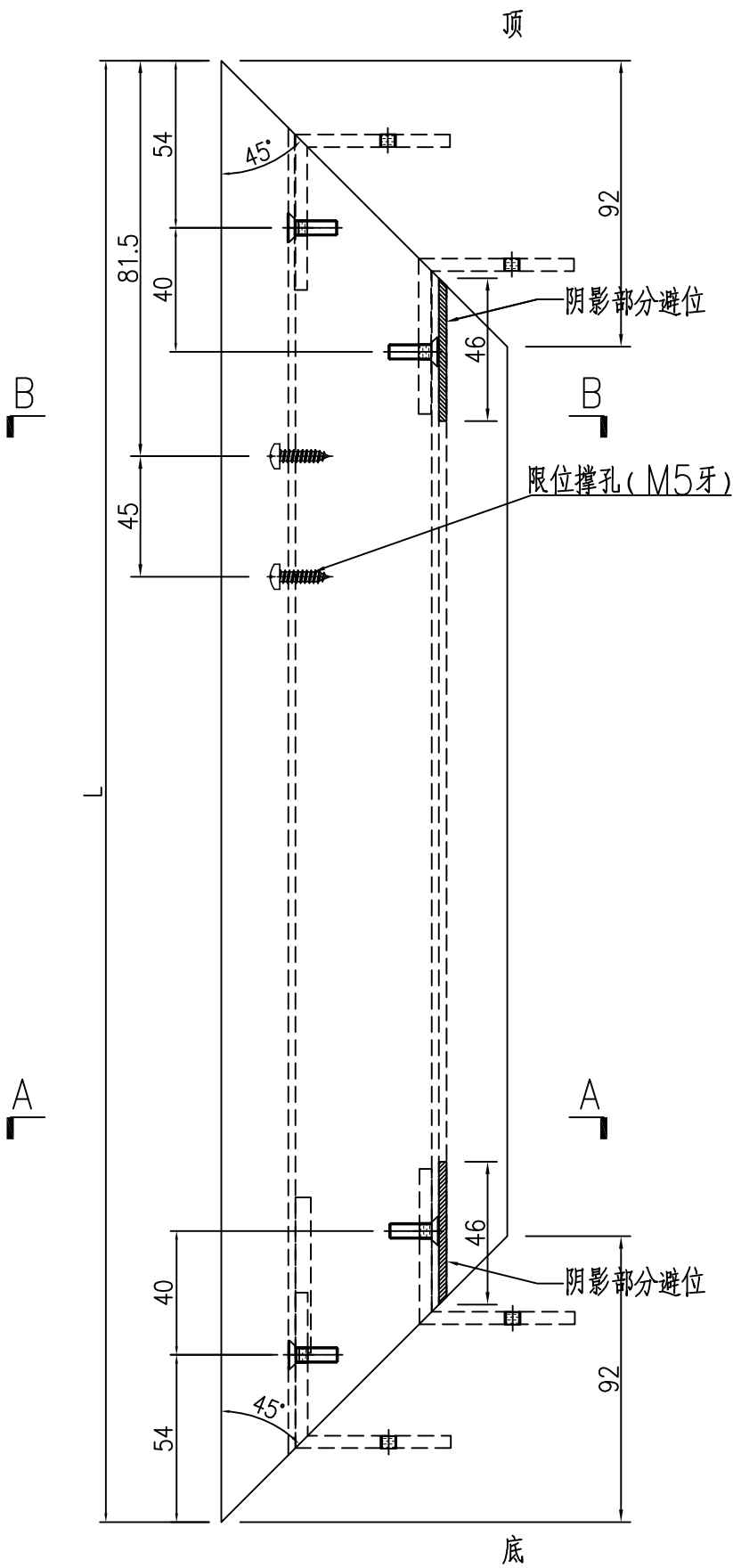


SECTION A-A

工程號	J-860	地盤	馬灣	附件
名稱	FD門玉料	採	用	
材料	X86384	地盤		
顏色	--	工廠		

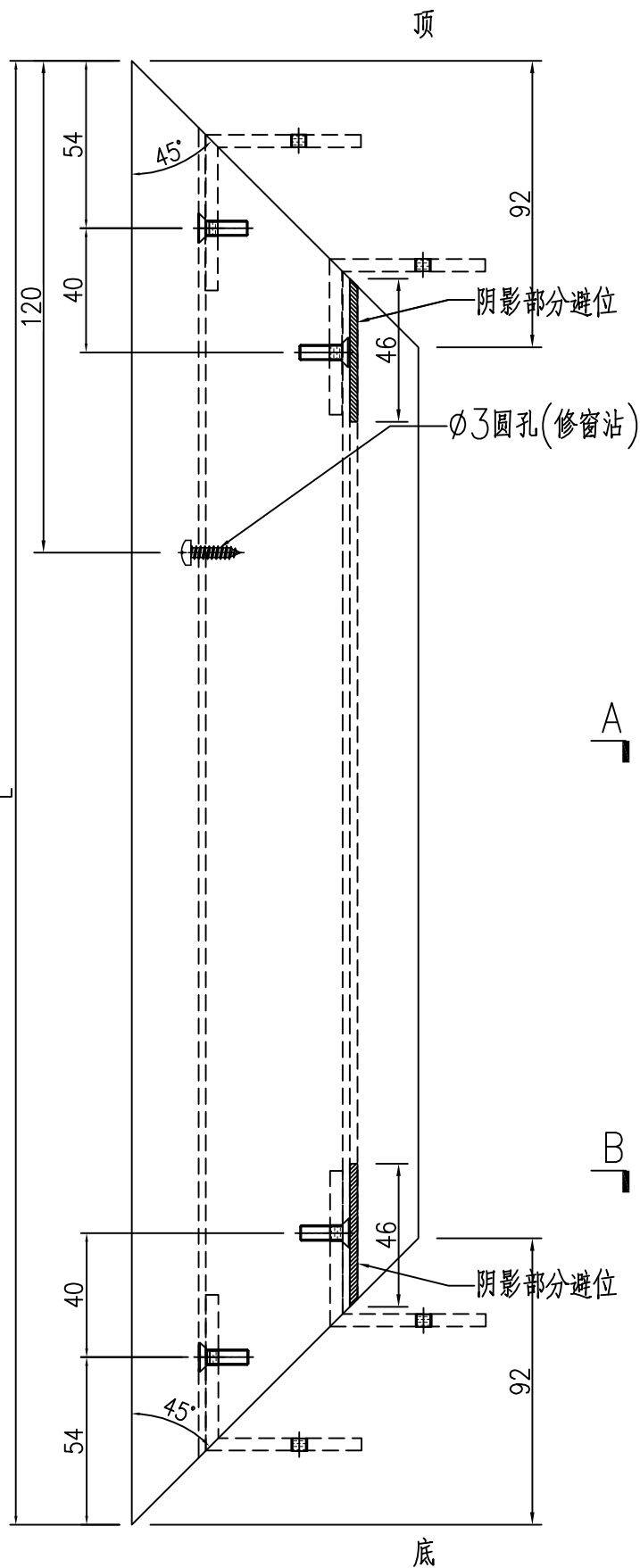
類別		物料號	
制圖	LRA	2024.02.01	圖號 X86384-AL03
修改	-	-	數量 -
日期	-	-	位置
復核	-	-	
批准			

序号	物料编号	数量	长度L
1			
2			
3			
4			
5			
6			
7			
8			
9	X86384-W 31R/06-3	1	1077
10			867
11			
12			
13			
14			
15			

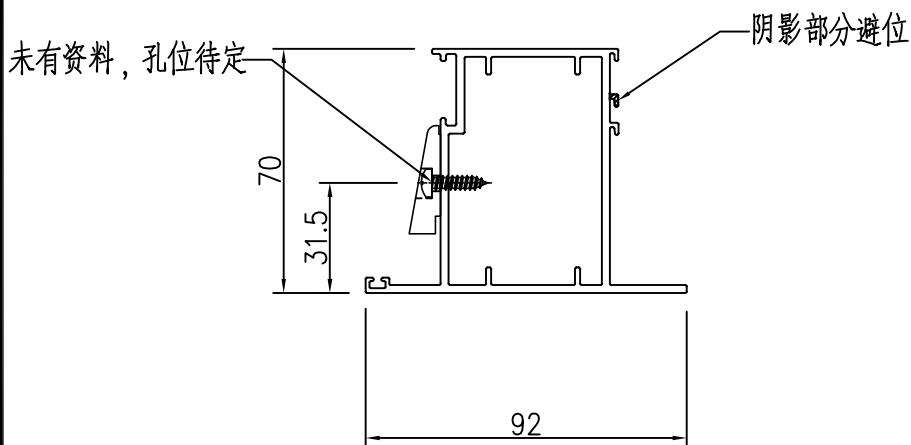


工程號	J-860	地盤	馬灣	附件
名稱	FD門玉料	採	用	
材料	X86384	地盤		
顏色	--	工廠		

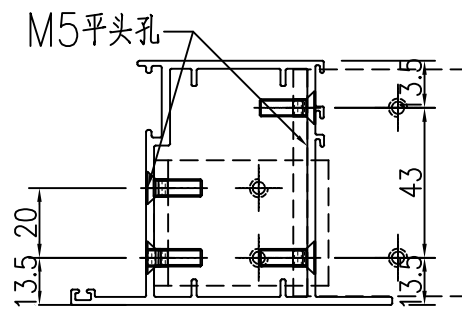
類別		物料號	
制圖	LRA	2024.02.01	圖號 X86384-AL04
修改	-	-	數量 -
日期	-	-	位置
復核	-	-	
批准			



序号	物料编号	数量	长度L
1			
2			
3			
4			
5			
6			
7			
8			
9	X86384-W 31R/06-4	1	1077
10			867
11			
12			
13			
14			



SECTION A-A

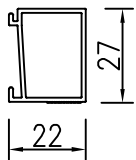


SECTION B-B

工程號	J-860	地盤	馬灣	附件
名稱	FD門玉料	採	用	
材料	X86384	地盤		
顏色	--	工廠		

 美特鋁質 有限公司 MIDI Aluminium Fabricator Ltd.				類別		物料號	
				制圖	LRA	2024.02.01	圖號 X86201-AL01
修改	-	-		復核	-	-	數量 -
日期	-	-		批准			位置

数据表见：X86201-AL01-01~02



工程號	J-860	地盤	馬灣	附 件
名稱	玻璃線	探	用	
材料	X86201	地盤		
顏色	--	工廠		

 美特鋁質 有限公司 MIDI Aluminium Fabricator Ltd.				類別		物料號	
				制圖	LRA	2024.02.01	圖號 X86201-AL01-01
修改	-	-		復核	-	-	數量 -
日期	-	-		批准			位置

加工图见: X86201-AL01

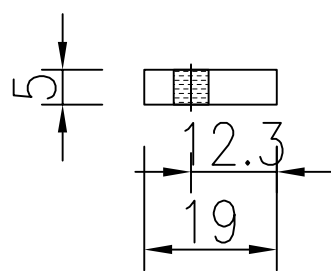
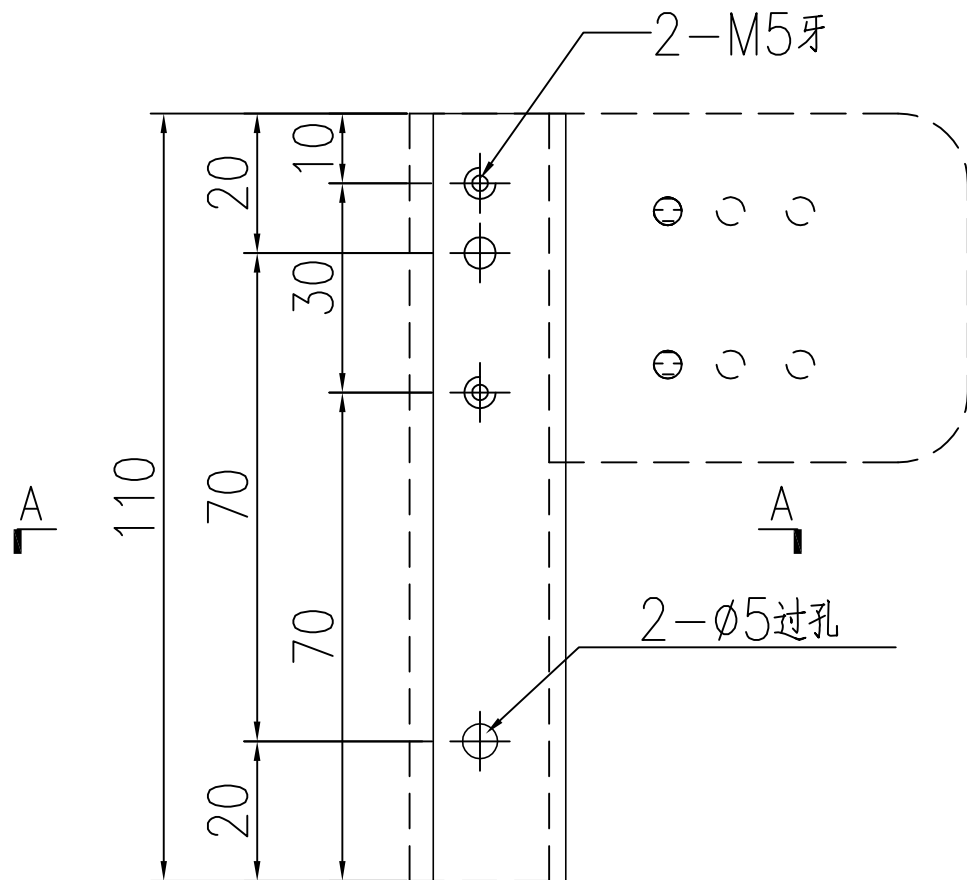
序号	物料编号	数量	长度L
1	X		
2	X		
3	X		
4	X		
5	X		
6	X		
7	X		
8	X		
9	X		
10	X		
11	X		
12	X		
13	X		
14	X		
15	X		
16	X		
17	X		
18	X		
19	X		
20	X		
21	X		
22	X		
23	X		
24	X		
25	X		
26	X		
27	X		
28	X		
29	X		
30	X		
31	X		
32	X		
33	X		
34	X		
35	X		
36	X		
37	X		
38	X		
39	X		
40	X		
41	X		
42	X		
43	X		
44	X		
45	X		
46	X		
47	X		
48	X		
49	X		
50	X		

序号	物料编号	数量	长度L
51			
52			
53			
54			
55			
56			
57			
58			
59			
60			
61			
62			
63			
64			
65			
66			
67			
68			
69			
70			
71			
72			
73			
74			
75			
76			
77			
78			
79			
80			
81			
82			
83			
84			
85			
86			
87			
88			
89			
90			
91			
92			
93			
94			
95			
96			
97	X86201-W 31R/06-1	1	1699.5 1739.5
98	X86201-W 31R/06-2	1	1699.5 1739.5
99	X86201-W 31R/06-3	1	893 683
100	X86201-W 31R/06-4	1	893 683

工程號	J-860	地盤	馬灣	附件
名稱	数据表		探用	
材料	--		地盤	
顏色	--		工廠	

 美特鋁質 有限公司 MIDI Aluminium Fabricator Ltd.				類別		物料號	
				制圖	LRA	2024.02.01	圖號 J860-FJ02L
修改	-	-		復核	-	-	數量 02
日期	-	-		批准			位置

4



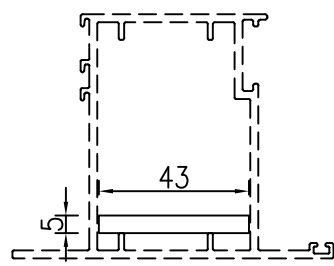
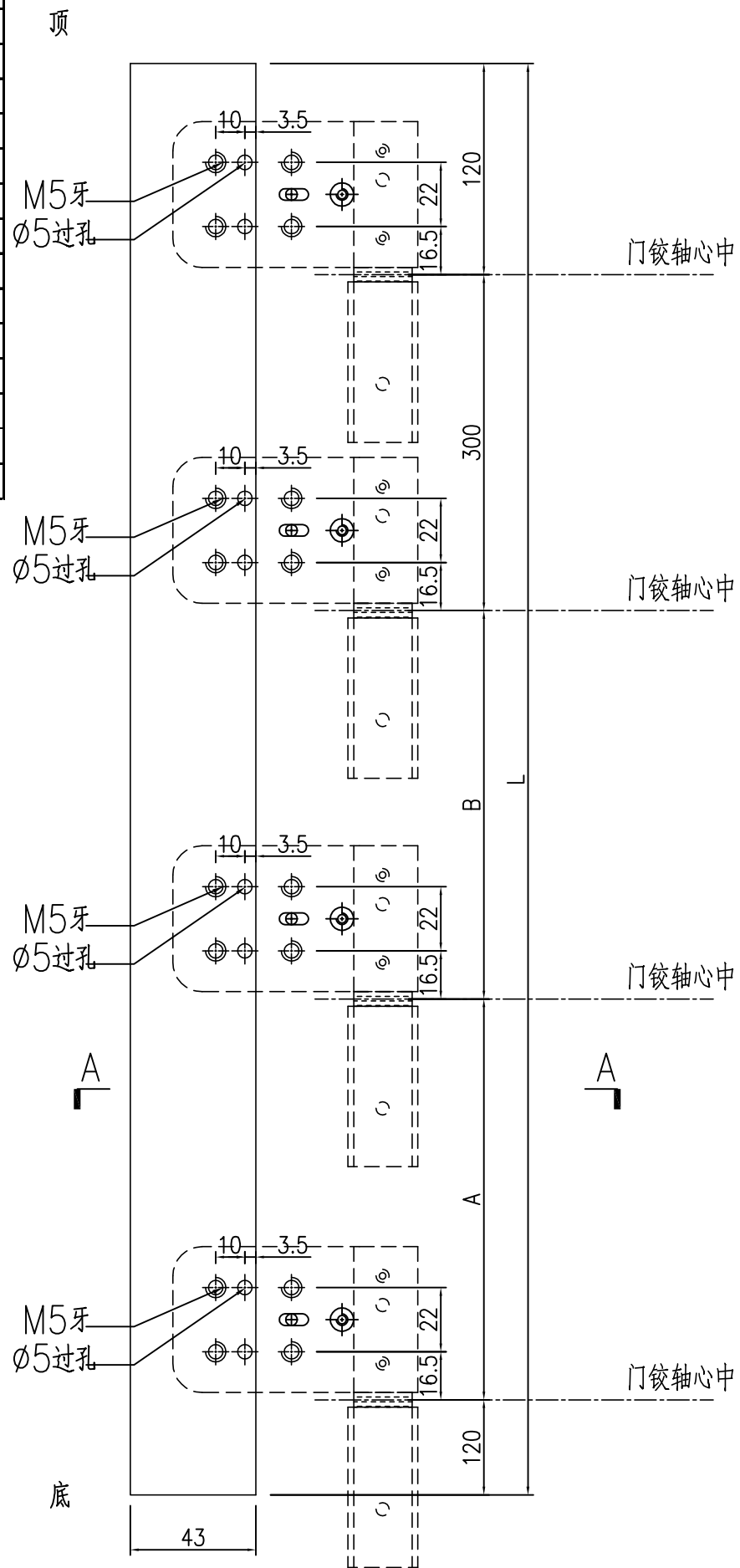
工程號	J-860	地盤	馬灣	附件
名稱	19x5mm厚铝巴		探用	
材料	--	地盤		
顏色	--	工廠		

 美特鋁質 有限公司 MIDI Aluminium Fabricator Ltd.				類別		物料號	
修改	-	-		制圖	LRA	2024.02.01	圖號 J860-FJ04R
日期	-	-		復核	-	-	數量 -
				批准			位置

序号	物料编号	数量	长度L	A	B
1					
2					
3					
4					
5					
6					
7					
8					
9	J860-W 31R/06-1	1	1484.5	472.25	472.25
10					
11					
12					
13					
14					

492.25

1524.5 492.25

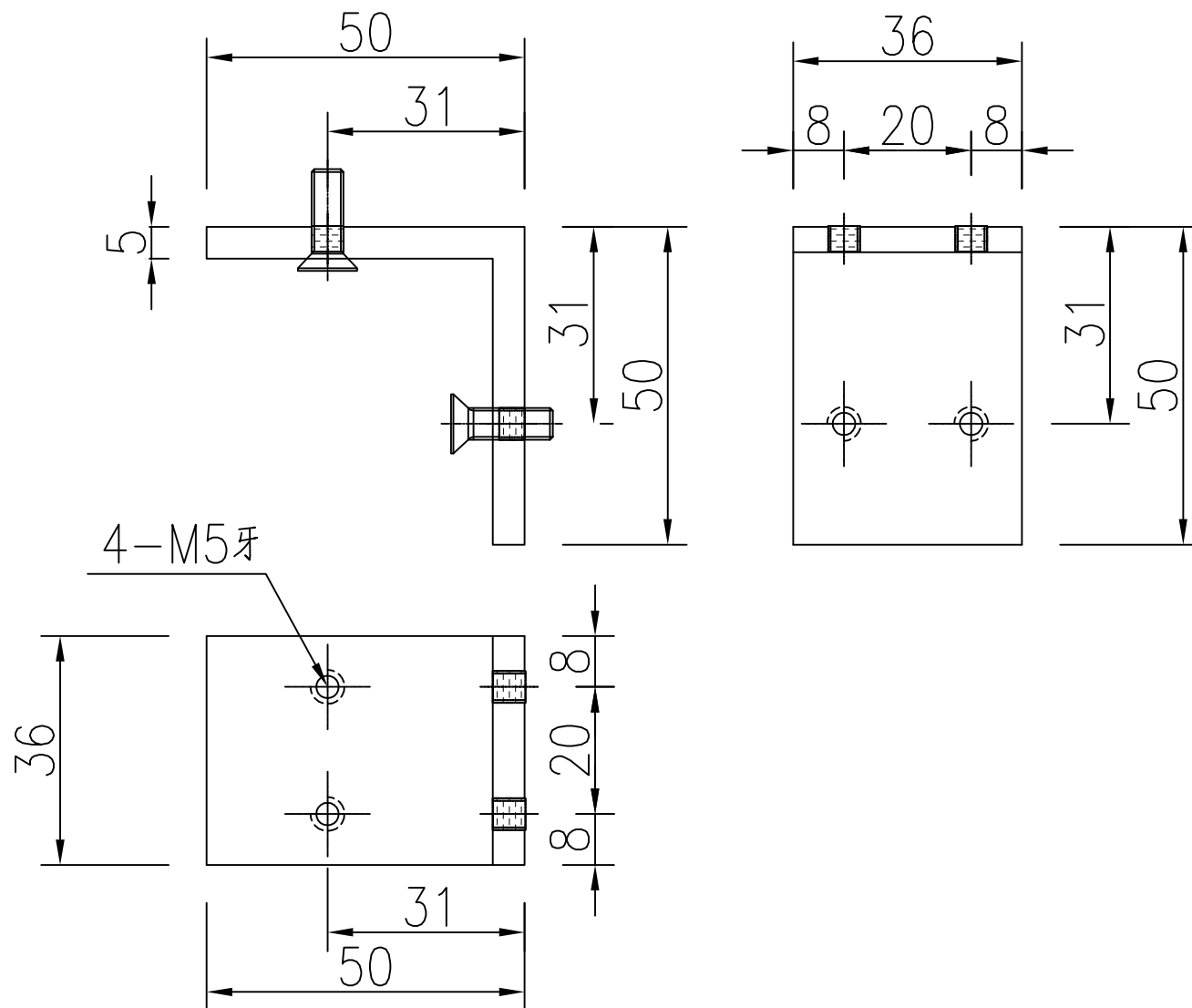


SECTION A-A

工程號	J-860	地盤	馬灣	附件
名稱	43x5mm厚铝巴		採用	
材料	--		地盤	
顏色	--		工廠	

 美特鋁質 有限公司 MIDI Aluminium Fabricator Ltd.				類別		物料號	
修改	-	-		制圖	LRA	2024.02.01	圖號 JMA0009-LJ01
日期	-	-		復核	-	-	數量 152
				批准			位置

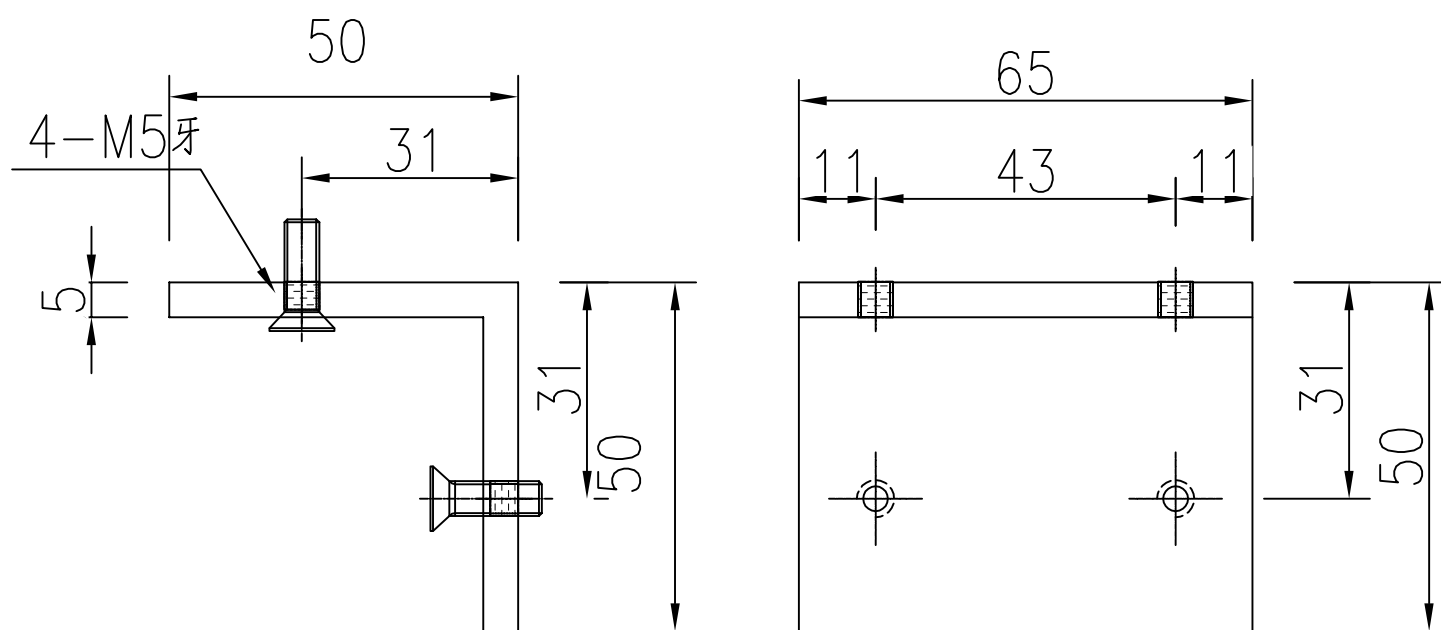
4



工程號	J-860	地盤	馬灣	附件
名稱	50x50x5厚铝角		探用	
材料	XXX	地盤		
顏色	--	工廠		

 美特鋁質 有限公司 MIDI Aluminium Fabricator Ltd.				類別		物料號	
				制圖	LRA	2024.02.01	圖號 JMA0009-LJ02
修改	-	-		復核	-	-	數量 152
日期	-	-		批准			位置

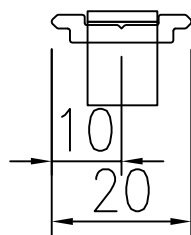
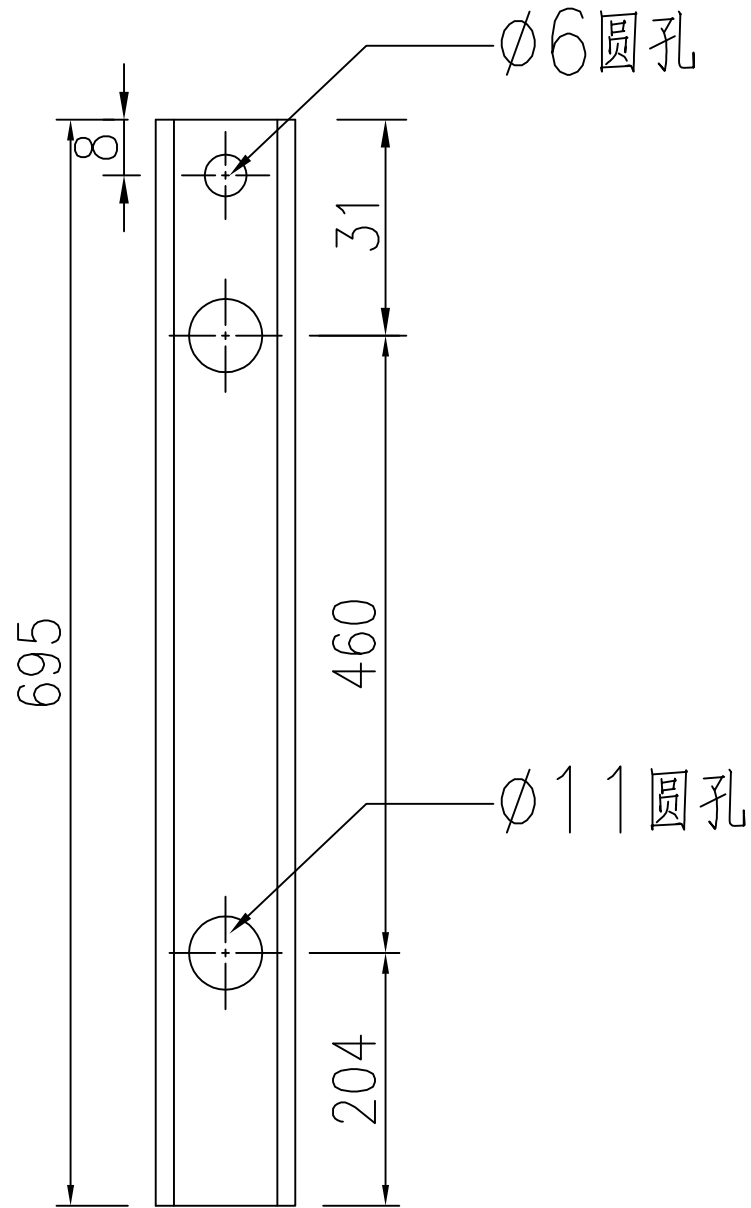
4



工程號	J-860	地盤	馬灣	附件
名稱	50x50x5厚铝角		採用	
材料	XXX	地盤		
顏色	--	工廠		

 美特鋁質 有限公司 MIDI Aluminium Fabricator Ltd.				類別		物料號	
修改	-	-		制圖	LRA	2024.02.01	圖號 X85964-LB1
日期	-	-		復核	-	-	數量 16
				批准			位置

1

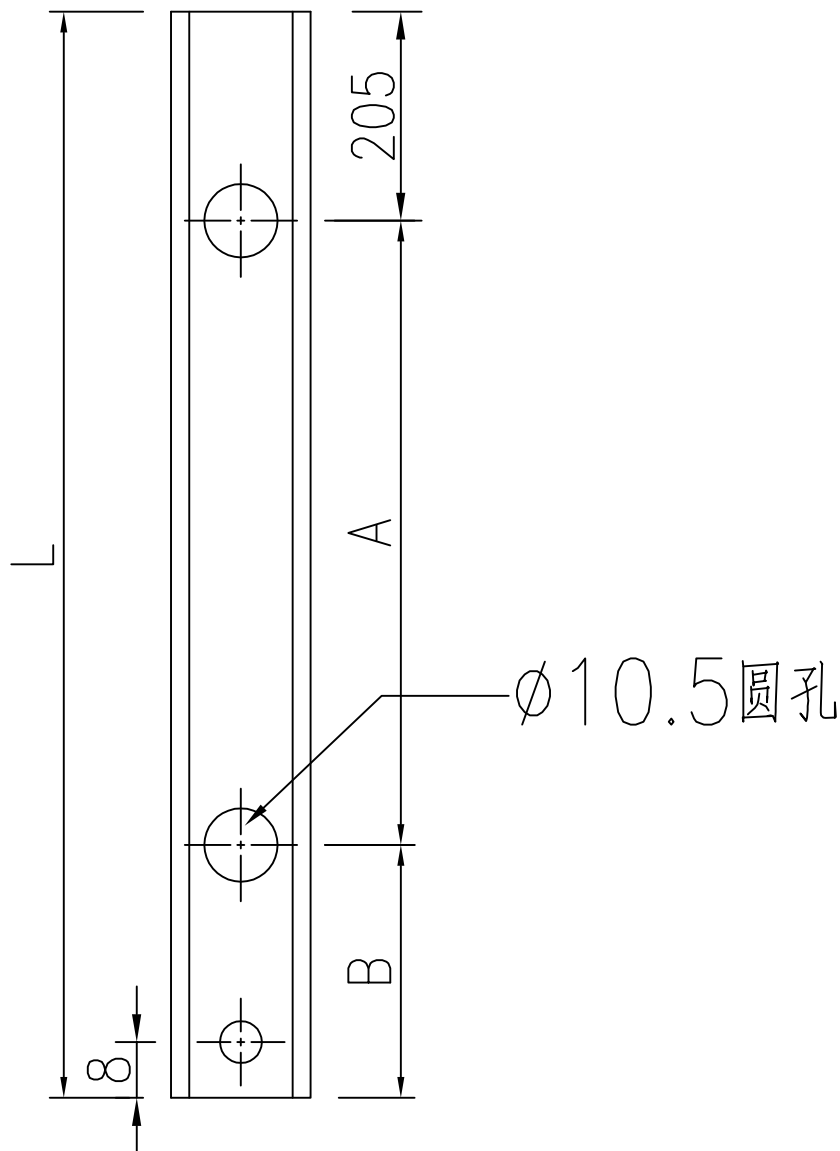


工程號	J-860	地盤	馬灣	附件
名稱	拉巴加工圖	採用		
材料	X85964	地盤		
顏色	--	工廠		



類別		物料號	
制圖	LRA	2024.02.01	圖號 X85964-LB4
修改	-	-	數量 -
日期	-	-	位置
復核	-	-	
批准			

序号	物料编号	数量	长度L	A	B
1					
2					
3					
4					
5					
6					
7					
8					
9					
10					
11					
12					
13					
14					
15					
16					
17					
18					
19					
20					
21					
22					
23					
24					
25					
26					
27	X85964-W 31R/06-LB2	1	648.5	324.5	119
28			688.5	364.5	
29					
30					
31					
32					
33					
34					
35					

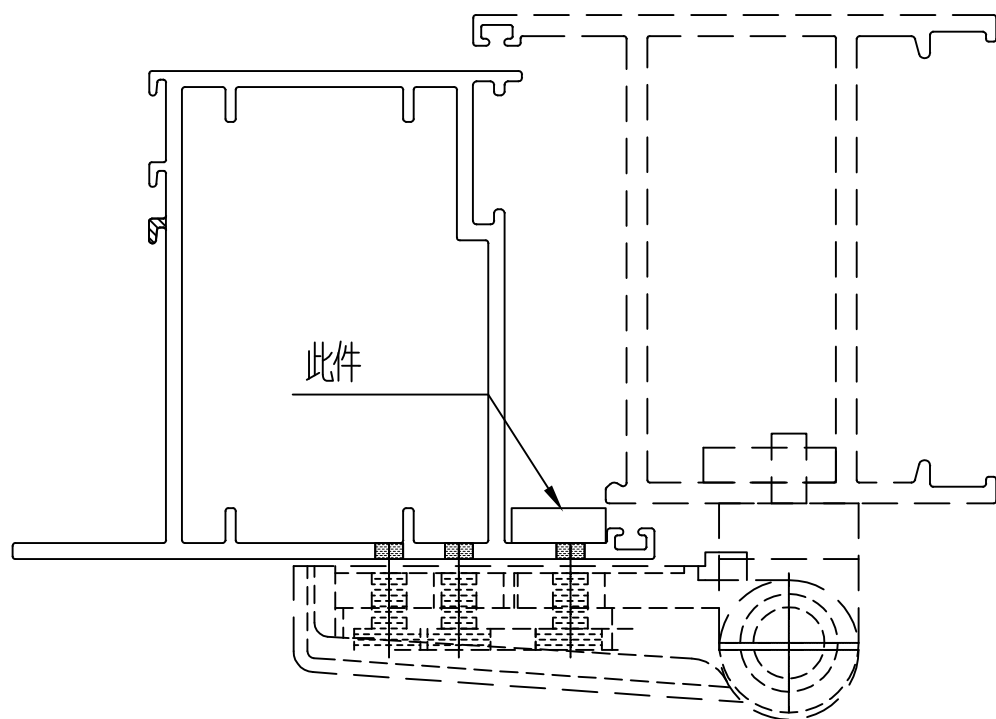
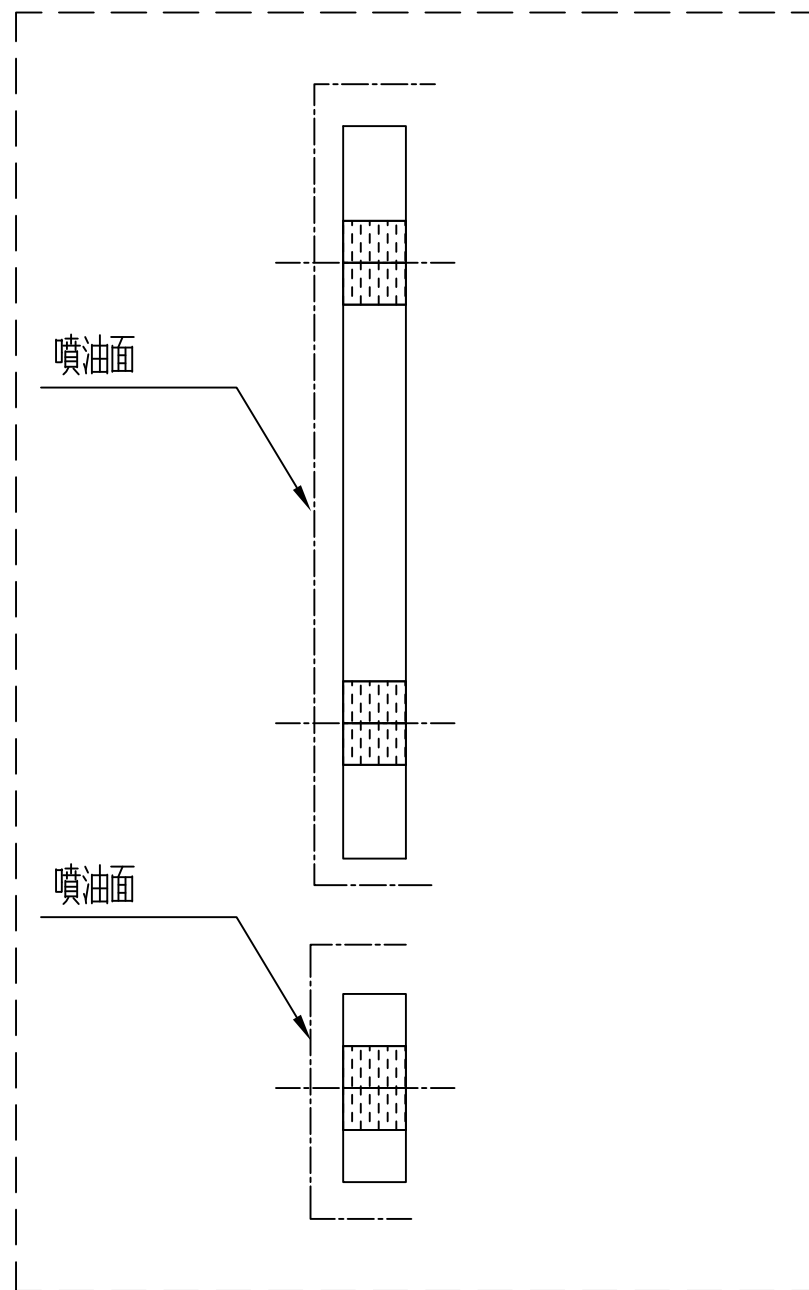
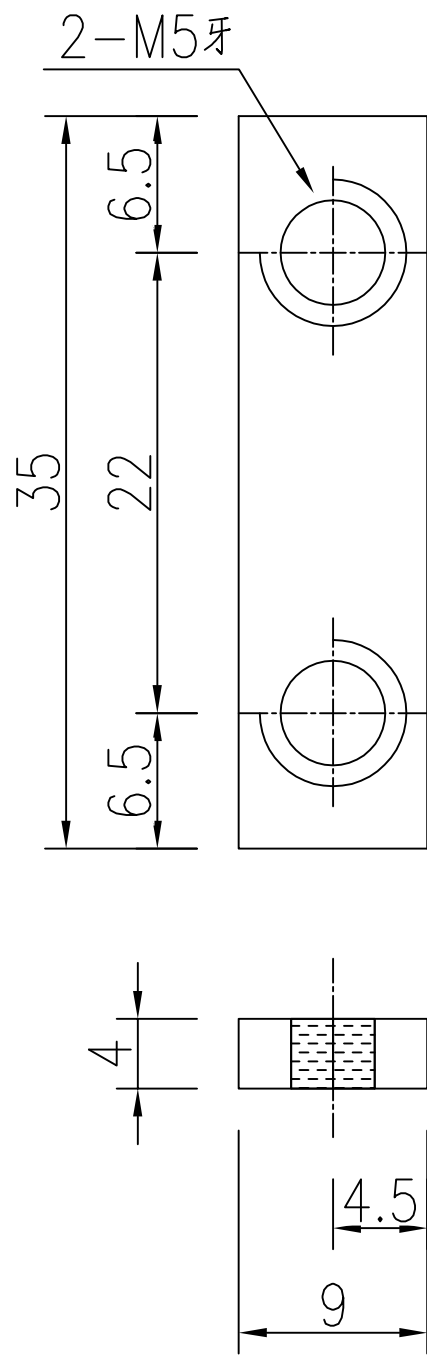


工程號	J-860	地盤	馬灣
名稱	拉巴加工圖	採用	
材料	X85964	地盤	
顏色	--	工廠	

附件

 美特鋁質 有限公司 MIDI Aluminium Fabricator Ltd.				類別		物料號		
修改	-	-		制圖	LRA	2024.02.01	圖號	LB-04
日期	-	-		復核	-	-	數量	38
				批准			位置	

4

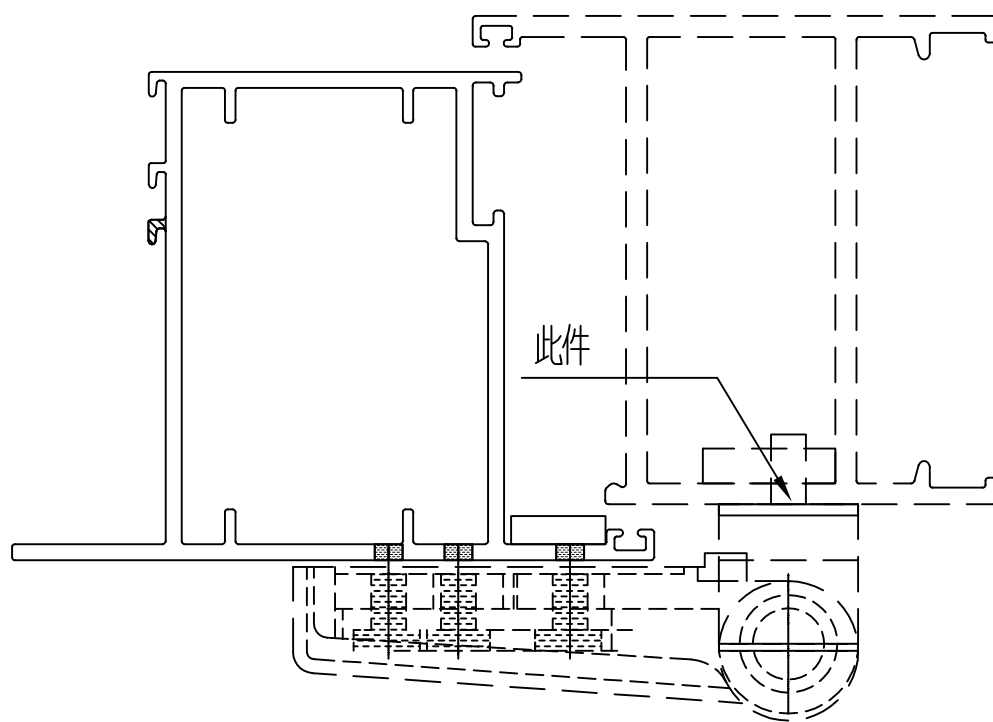
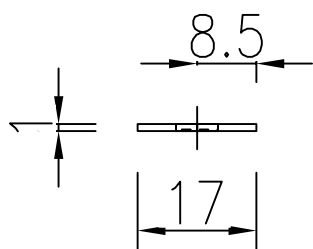
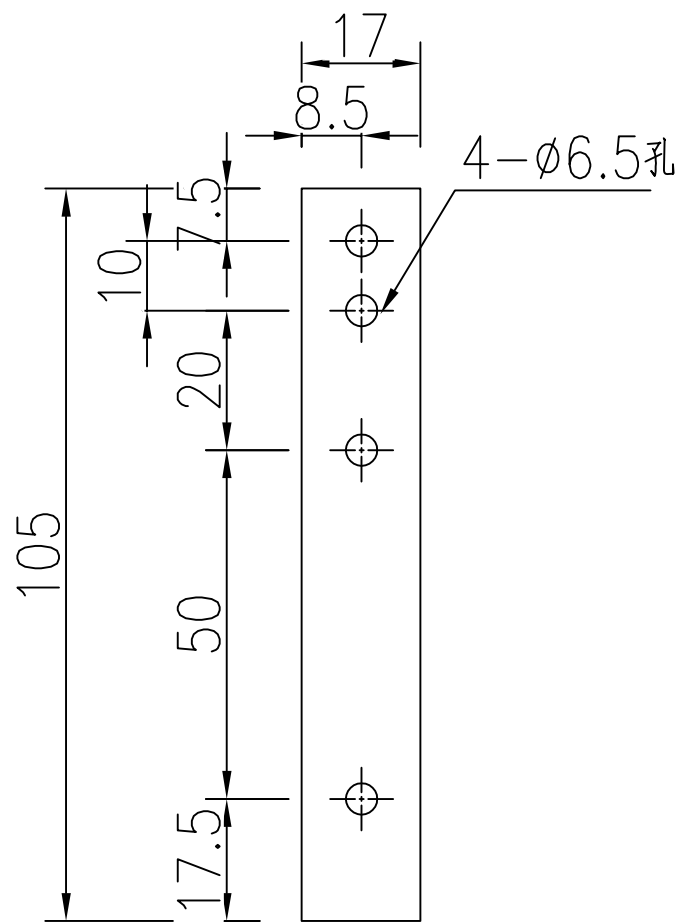


用庫存料切后噴油加工

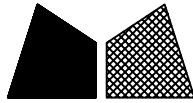
工程號	J-860	地盤	馬灣	附件
名稱	35x9x4厚鋁巴	採	用	
材料	4MM鋁巴	地盤		
顏色	UCT205600SC-3	工廠		

 美特鋁質 有限公司 MIDI Aluminium Fabricator Ltd.				類別		物料號	
修改	-	-		制圖	LRA	2024.02.01	圖號 LB-05
日期	-	-		復核	-	-	數量 38
				批准			位置

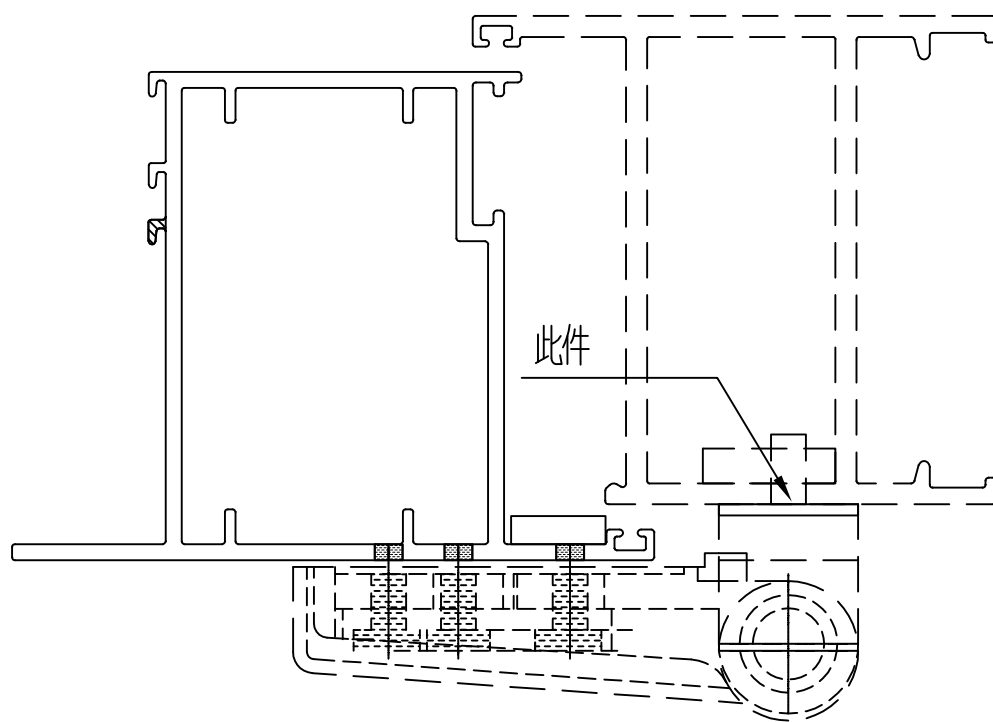
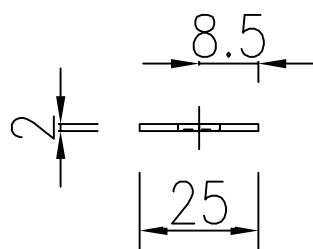
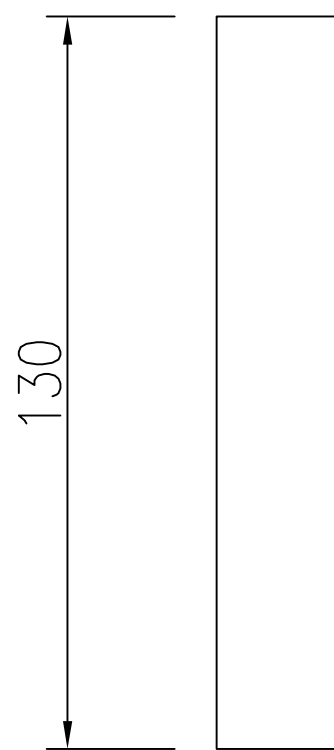
4



工程號	J-860	地盤	馬灣	附件
名稱	105x17x1厚鋁巴		探用	
材料	1MM鋁巴		地盤	
顏色	--		工廠	

 美特鋁質 有限公司 MIDI Aluminium Fabricator Ltd.				類別		物料號	
修改	-	-		制圖	LRA	2024.02.01	圖號 LB-06
日期	-	-		復核	-	-	數量 38
				批准			位置

4



工程號	J-860	地盤	馬灣	附件
名稱	135x25x2厚鋁巴		採用	
材料	2MM鋁巴		地盤	
顏色	--		工廠	