



工程指示 / 要求簡箋 ENGINEER INSTRUCTIONS(E.I.)

工程指示編號:	EI- 7764	修改版本:	-
	HK- 0859		
工程編號:	J 860	工程名稱:	馬灣(村屋)
收件人:	生統	發件人:	nero
工程項目:	後裝窗 - 廠用鋁料加工圖 窗號:W02-120位置:LOT 232-1F 窗號:W02-130位置:LOT 246-1F 窗號:W02-131位置:LOT 246-1F 窗號:W02-132位置:LOT 246-1F	日期:	14/05/2024

<input type="checkbox"/> 原合約工程包	<input type="checkbox"/> 原合約工程加 / 減賬 QT-	<input type="checkbox"/> 新工程報價 QT-
---------------------------------	--	------------------------------------

信件批核號碼/圖紙參考編號:	批核模具圖紙編號:
客戶指示附件:	管理內部批簽署:

<input type="checkbox"/> 初步鋁料 B.M.	<input type="checkbox"/> 加工拆圖, 然後生產	<input type="checkbox"/> 尺寸表
<input type="checkbox"/> 正式鋁料 B.M.	<input type="checkbox"/> 技術上資料/指示	<input type="checkbox"/> 報價
<input type="checkbox"/> 配件 B.M.	<input type="checkbox"/> 樣辦或貨品說明書	<input type="checkbox"/> 分判合約
<input type="checkbox"/> 其他:		

內容: 請按附件資料生產加工, 送地盤。  <b>鎖芯不用廠安裝, 在地盤自行更換</b>
完成上列要求日期: 22/5/2024

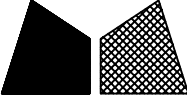
國內

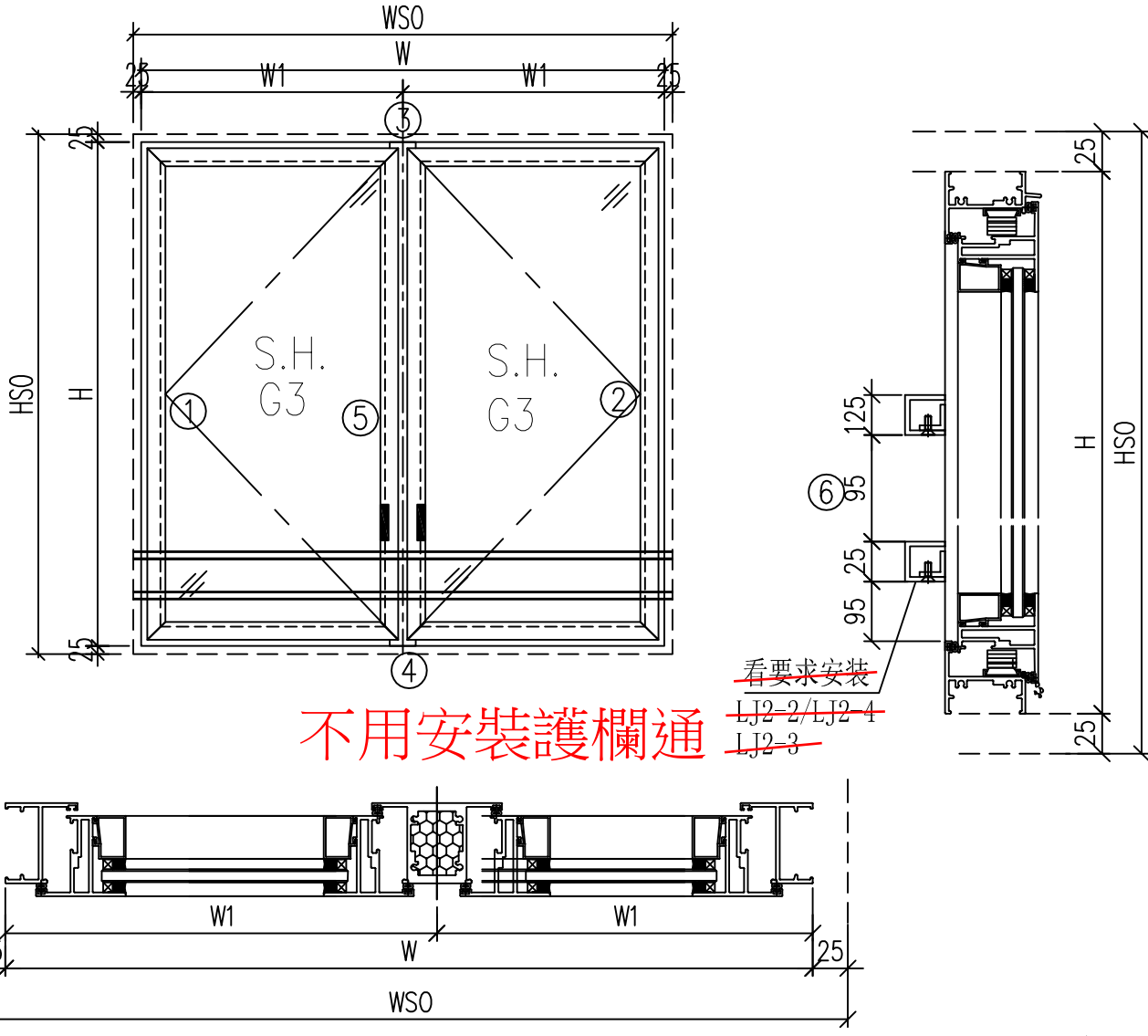
<input type="checkbox"/> 生產技術總監	<input type="checkbox"/> 連附件	<input type="checkbox"/> 技術部	<input type="checkbox"/> 連附件	<input type="checkbox"/> 生產部	<input type="checkbox"/> 連附件
<input type="checkbox"/> 採購部	<input type="checkbox"/> 連附件	<input checked="" type="checkbox"/> 生產統籌部	<input checked="" type="checkbox"/> 連附件	<input type="checkbox"/> 報關組	<input type="checkbox"/> 連附件
<input type="checkbox"/> 質檢部	<input type="checkbox"/> 連附件	<input type="checkbox"/> 會計部	<input type="checkbox"/> 連附件	<input type="checkbox"/> 機械設計部	<input type="checkbox"/> 連附件
<input type="checkbox"/> 香港辦	<input type="checkbox"/> 連附件	<input type="checkbox"/> 其他:			

香港

<input type="checkbox"/> 行政部	<input type="checkbox"/> 連附件	<input type="checkbox"/> 會計部	<input type="checkbox"/> 連附件	<input type="checkbox"/> 統籌部	<input type="checkbox"/> 連附件	<input type="checkbox"/> 工程部	<input type="checkbox"/> 連附件
<input type="checkbox"/> 採購部	<input type="checkbox"/> 連附件	<input type="checkbox"/> QS部	<input type="checkbox"/> 連附件	<input checked="" type="checkbox"/> 地盤管理	<input checked="" type="checkbox"/> 連附件	<input type="checkbox"/> 維修部	<input type="checkbox"/> 連附件

*發件人簽署:	h	*組別成員批核簽署:	
傳遞編號:	HK0859	項目經理簽署:	

 <b>美特鋁質</b> 有限公司 MIDI Aluminium Fabricator Ltd.				類別		物料號	
修改	-	-		制圖	LRA	2024.1.12	圖號 50-W02
日期	-	-		復核	-	-	數量
				批准			位置



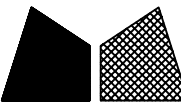
不用安裝護欄通

看要求安裝  
~~LJ2-2/LJ2-4~~  
~~LJ2-3~~

- 注意:
1. 玻璃線橫碰企
  2. 窗玉搭位7mm
  3. SH窗玉裝HHMS16-B扇撐
  4. 生窗底部需開去水孔
  5. 裝3組扣碼
  6. SH窗用立興配件, 鎖3點
  7. SH窗需裝窗拈框上裝1支
  8. 滴水線比窗玉每頭長1mm

工程號	J-860	地盤	马湾	附 件
名稱	鋁窗組裝圖		採	
材料	详见加工图		地盤	
顏色	--		工廠	

数据表见: 50-W02-1~12

 <b>美特鋁質</b> 有限公司 MIDI Aluminium Fabricator Ltd.				類別		物料號	
				制圖	LRA	2024.1.12	圖號 50-W02-1
修改	-	-		復核	-	-	數量
日期	-	-		批准			位置

圖中	
序號	
1	
2	
3	
4	
5	
6	
窗玉	
1	
2	
3	
4	
5	
6	
7	
8	
9	
10	
11	
12	

--	--	--	--	--	--	--	--

圖中	窗號	W02-120	幅数	1	WSO	<del>950</del>
		1460			HSO	870
	W	<del>900</del>			位置	LOT <del>106-2F</del>
	H	820				

序號	料號	名稱	出筍	長度	支/幅	加工說明
1	X86385	50生邊企	直口	820	1	X86385-W02/120-1L
2	X86385	50生邊企	直口	820	1	X86385-W02/120-1R
3	X86386	50頂橫	避位	<del>864</del>	1	X86386-W02/120-1
4	X86387	50生底橫	避位	<del>854</del>	1	X86387-W02/120-1
5	X86207	50左生右生	避位	774	1	X86207-W02/120-1
6						无拦河

窗玉用料

1	X86199	50窗玉企	45°	782	1	X86199-W02/120-1
2	X86199	50窗玉企	45°	782	1	X86199-W02/120-2
3	X86199	50窗玉企	45°	782	1	X86199-W02/120-3
4	X86199	50窗玉企	45°	782	1	X86199-W02/120-4
5	X86199	50窗玉橫	45°	<del>416.5</del>	1	X86199-W02/120-5
6	X86199	50窗玉橫	45°	<del>416.5</del>	1	X86199-W02/120-6
7	X86199	50窗玉橫	45°	<del>416.5</del>	1	X86199-W02/120-7
8	X86199	50窗玉橫	45°	<del>416.5</del>	1	X86199-W02/120-8
9	X86202	50玻璃線-企	直口	706.2	1	X86202-W02/120-1
10	X86202	50玻璃線-企	直口	706.2	1	X86202-W02/120-2
11	X86202	50玻璃線-企	直口	706.2	2	
12	X86202	50玻璃線-橫	直口	<del>304.5</del>	4	

1510  
232-1F

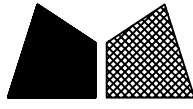
1424  
1414

696.5  
696.5  
696.5  
696.5

584.5

工程號	J-860	地盤	馬灣	附件
名稱	鋁窗組裝圖		採	
材料	详见加工圖		地盤	
顏色	--		工廠	

組裝圖見: 50-W02

 <b>美特鋁質</b> 有限公司 MIDI Aluminium Fabricator Ltd.				類別		物料號	
				制圖	LRA	2024.1.12	圖號 50-W02-5
修改	-	-		復核	-	-	數量
日期	-	-	1	批准			位置
窗中	窗號	W02-130	幅数	2	WSO	<del>980</del>	1120
		1070			HSO	<del>1290</del>	1270
	W	<del>930</del>			位置	LOT <del>88EXT-1F</del>	246-1F
	H	<del>1240</del>	1220				
序號	料號	名稱	出筍	長度	支/幅	加工說明	
1	X86385	50生邊企	直口	<del>1240</del>	1	X86385-W02/130-1L	1220
2	X86385	50生邊企	直口	<del>1240</del>	1	X86385-W02/130-1R	1220
3	X86386	50頂橫	避位	<del>894</del>	1	X86386-W02/130-1	1034
4	X86387	50生底橫	避位	<del>884</del>	1	X86387-W02/130-1	1024
5	X86207	50左生右生	避位	<del>1194</del>	1	X86207-W02/130-1	1174
6						无拦河	
窗玉用料							
1	X86199	50窗玉企	45°	<del>1202</del>	1	X86199-W02/130-1	1182
2	X86199	50窗玉企	45°	<del>1202</del>	1	X86199-W02/130-2	1182
3	X86199	50窗玉企	45°	<del>1202</del>	1	X86199-W02/130-3	1182
4	X86199	50窗玉企	45°	<del>1202</del>	1	X86199-W02/130-4	1182
5	X86199	50窗玉橫	45°	<del>431.5</del>	1	X86199-W02/130-5	501.5
6	X86199	50窗玉橫	45°	<del>431.5</del>	1	X86199-W02/130-6	501.5
7	X86199	50窗玉橫	45°	<del>431.5</del>	1	X86199-W02/130-7	501.5
8	X86199	50窗玉橫	45°	<del>431.5</del>	1	X86199-W02/130-8	501.5
9	X86202	50玻璃線-企	直口	<del>1126.2</del>	1	X86202-W02/130-1	1106.2
10	X86202	50玻璃線-企	直口	<del>1126.2</del>	1	X86202-W02/130-2	1106.2
11	X86202	50玻璃線-企	直口	<del>1126.2</del>	2		1106.2
12	X86202	50玻璃線-橫	直口	<del>319.5</del>	4		389.5
窗中	窗號	W02-131	幅数	1	WSO	<del>960</del>	1080
		1030			HSO	<del>1300</del>	1220
	W	<del>910</del>			位置	LOT <del>88EXT-1F</del>	246-1F
	H	<del>1250</del>	1170				
序號	料號	名稱	出筍	長度	支/幅	加工說明	
1	X86385	50生邊企	直口	<del>1250</del>	1	X86385-W02/131-1L	1170
2	X86385	50生邊企	直口	<del>1250</del>	1	X86385-W02/131-1R	1170
3	X86386	50頂橫	避位	<del>874</del>	1	X86386-W02/131-1	994
4	X86387	50生底橫	避位	<del>864</del>	1	X86387-W02/131-1	984
5	X86207	50左生右生	避位	<del>1204</del>	1	X86207-W02/131-1	1124
6						无拦河	
窗玉用料							
1	X86199	50窗玉企	45°	<del>1212</del>	1	X86199-W02/131-1	1132
2	X86199	50窗玉企	45°	<del>1212</del>	1	X86199-W02/131-2	1132
3	X86199	50窗玉企	45°	<del>1212</del>	1	X86199-W02/131-3	1132
4	X86199	50窗玉企	45°	<del>1212</del>	1	X86199-W02/131-4	1132
5	X86199	50窗玉橫	45°	<del>421.5</del>	1	X86199-W02/131-5	481.5
6	X86199	50窗玉橫	45°	<del>421.5</del>	1	X86199-W02/131-6	481.5
7	X86199	50窗玉橫	45°	<del>421.5</del>	1	X86199-W02/131-7	481.5
8	X86199	50窗玉橫	45°	<del>421.5</del>	1	X86199-W02/131-8	481.5
9	X86202	50玻璃線-企	直口	<del>1136.2</del>	1	X86202-W02/131-1	1056.2
10	X86202	50玻璃線-企	直口	<del>1136.2</del>	1	X86202-W02/131-2	1056.2
11	X86202	50玻璃線-企	直口	<del>1136.2</del>	2		1056.2
12	X86202	50玻璃線-橫	直口	<del>309.5</del>	4		369.5
工程號	J-860	地盤	马湾		附件		
名稱	鋁窗組裝圖		探				
材料	详见加工图		地盤				
顏色	--		工廠				
組裝圖見: 50-W02							

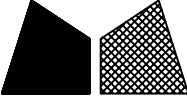
 <b>美特鋁質</b> 有限公司 MIDI Aluminium Fabricator Ltd.				類別		物料號	
				制圖	LRA	2024.1.12	圖號 50-W02-6
修改	-	-		復核	-	-	數量
日期	-	-		批准			位置

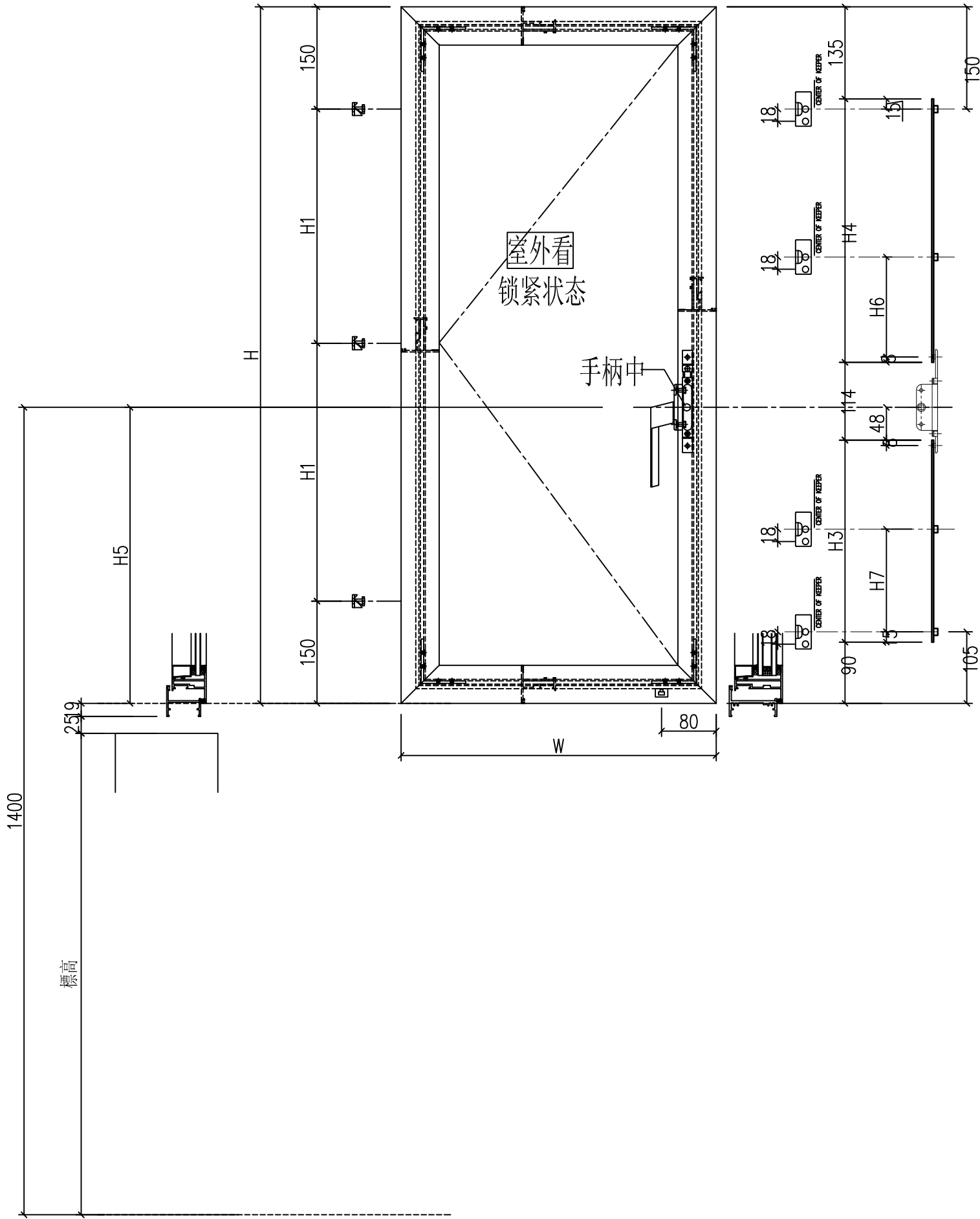
窗中	窗號	W02-132	幅数	1	WSO	<del>980</del>	800 1220 246-1F
		750			HSO	<del>1230</del>	
	W	<del>930</del>			位置	LOT <del>88EXT-1F</del>	
	H	<del>1180</del>	1170				
序號	料號	名稱	出筒	長度	支/幅	加工說明	
1	X86385	50生邊企	直口	<del>1180</del>	1	X86385-W02/132-1L	1170
2	X86385	50生邊企	直口	<del>1180</del>	1	X86385-W02/132-1R	1170
3	X86386	50頂橫	避位	<del>894</del>	1	X86386-W02/132-1	714
4	X86387	50生底橫	避位	<del>884</del>	1	X86387-W02/132-1	704
5	X86207	50左生右生	避位	<del>1134</del>	1	X86207-W02/132-1	1124
6						无拦河	

窗玉用料							
1	X86199	50窗玉企	45°	<del>1142</del>	1	X86199-W02/132-1	1132
2	X86199	50窗玉企	45°	<del>1142</del>	1	X86199-W02/132-2	1132
3	X86199	50窗玉企	45°	<del>1142</del>	1	X86199-W02/132-3	1132
4	X86199	50窗玉企	45°	<del>1142</del>	1	X86199-W02/132-4	1132
5	X86199	50窗玉橫	45°	<del>431.5</del>	1	X86199-W02/132-5	341.5
6	X86199	50窗玉橫	45°	<del>431.5</del>	1	X86199-W02/132-6	341.5
7	X86199	50窗玉橫	45°	<del>431.5</del>	1	X86199-W02/132-7	341.5
8	X86199	50窗玉橫	45°	<del>431.5</del>	1	X86199-W02/132-8	341.5
9	X86202	50玻璃線-企	直口	<del>1066.2</del>	1	X86202-W02/132-1	1056.2
10	X86202	50玻璃線-企	直口	<del>1066.2</del>	1	X86202-W02/132-2	1056.2
11	X86202	50玻璃線-企	直口	<del>1066.2</del>	2		1056.2
12	X86202	50玻璃線-橫	直口	<del>319.5</del>	4		229.5

--	--	--	--	--	--	--	--

工程號	J-860	地盤	馬灣	附件	組裝圖見: 50-W02
名稱	鋁窗組裝圖		採		
材料	詳見加工圖		地盤		
顏色	--		工廠		

 美特鋁質有限公司 MIDI Aluminium Fabricator Ltd.				類別		物料號	
修改	-	-		制圖	LRA	2024.1.12	圖號 860-FY1
日期	-	-		復核	-	-	數量 见表
				批准			位置



工程號	J-860	地盤	馬灣	附件
名稱	鋁窗組裝圖		採	
材料	詳見加工圖		地盤	
顏色	--		工廠	

数据表见: 860-FY1-1~4

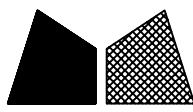
T:\obj\860\7-材料、配件、玻璃、加工圖紙\材料圖紙\860后表窗铝窗加工圖 (第四批: 2024.1.16.2.) 860后表窗铝窗加工圖2024.1.16.dwg PDFCreator.pc3

 <b>美特鋁質</b> 有限公司 MIDI Aluminium Fabricator Ltd.				類別		物料號		圖號	860-FY1-1
修改	-	-		制圖	LRA	2024.1.12		數量	见表
日期	-	-		復核	-	-		位置	
				批准					

窗號	窗玉號	窗玉W	窗玉H	H1	H3 (编号及长度)	H4 (编号及长度)	H5	数量	H6	H7	H8		
W02-120	W02-120-#1	696.5	782	241	W02/120-#1-LB1	218	W02/120-#1-LB2	225	356	1	101	0	60
W02-130	W02-130-#1	501.5	1182	441	W02/130-#1-LB1	218	W02/130-#1-LB2	625	356	<del>1</del>	301	0	60
W02-131	W02-131-#1	481.5	1132	416	W02/131-#1-LB1	218	W02/131-#1-LB2	575	356	1	276	0	60
W02-132	W02-132-#1	341.5	1132	416	W02/132-#1-LB1	218	W02/132-#1-LB2	575	356	1	276	0	60

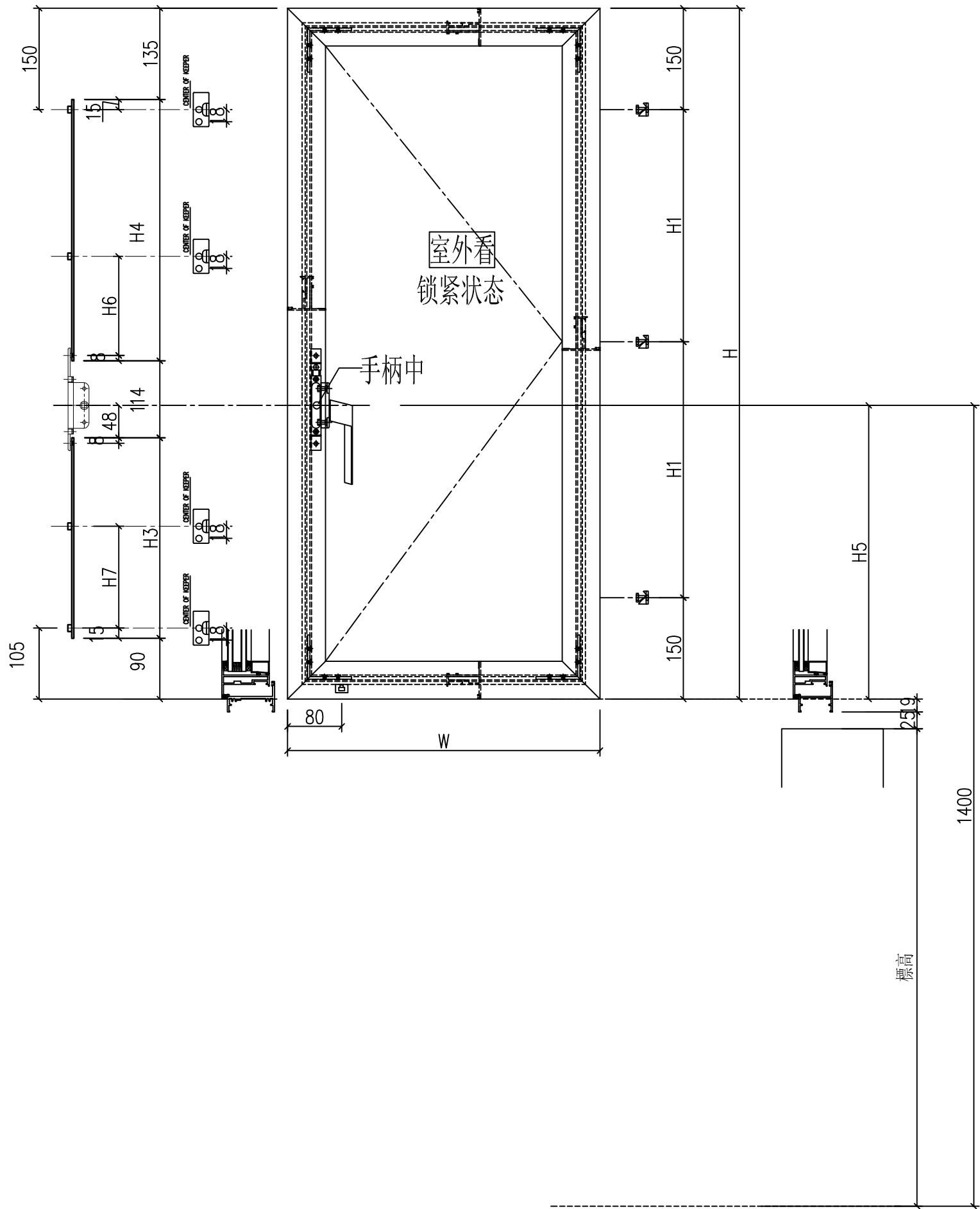
1

工程號	J-860	地盤	马湾	附 件	组 装 图 见 : 860-FY1
名稱	铝窗組裝圖		採		
材料	详见加工图		地盤		
顏色	--		工廠		



美特鋁質 有限公司  
MIDI Aluminium Fabricator Ltd.

類別		物料號	
制圖	LRA	2024.1.12	圖號 860-FY2
修改	-	-	數量 见表
日期	-	-	位置
復核	-	-	
批准			



工程號	J-860	地盤	马湾	附件
名稱	鋁窗組裝圖		採	
材料	详见加工图		地盤	
顏色	--		工廠	

数据表见: 860-FY2-1~4

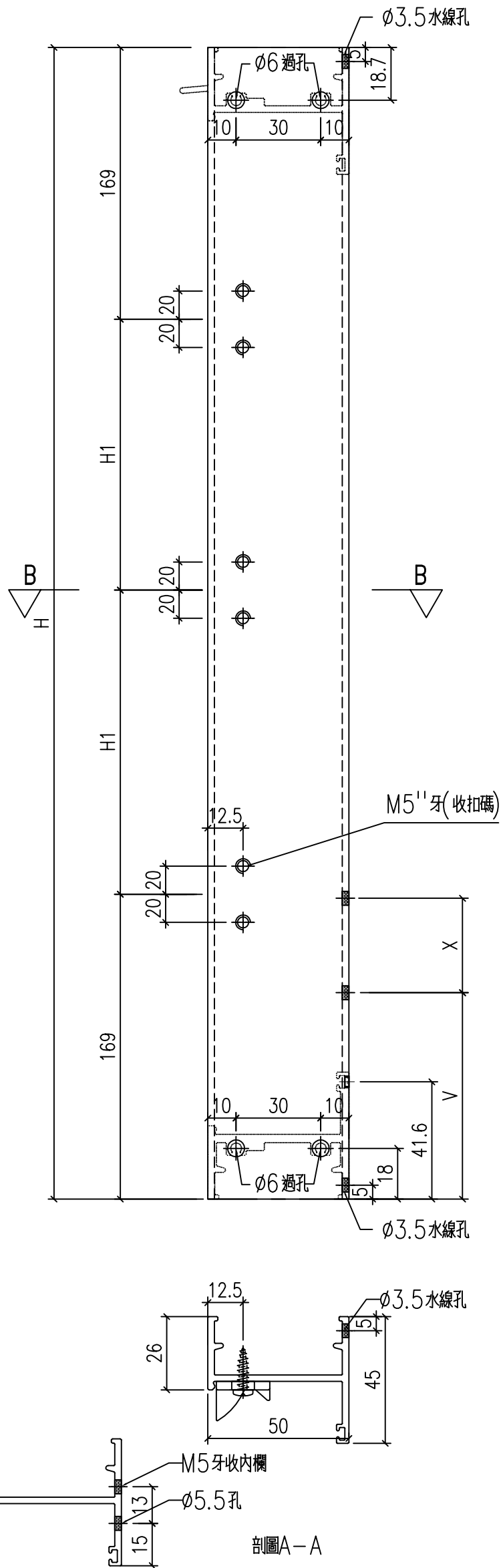
T:\obj\860\7-材料、配件、玻璃、加工圖紙\材料圖紙、配件、玻璃、加工圖紙\860后表窗組裝圖(第四批) 2024.1.16.2.1.860后表窗組裝圖2024.1.16.dwg PDFCreator.pc3

 <b>美特鋁質</b> 有限公司 MIDI Aluminium Fabricator Ltd.				類別		物料號		圖號	860-FY2-1
修改	-	-		制圖	LRA	2024.1.12		數量	见表
日期	-	-		復核	-	-		位置	
				批准					

窗號	窗玉號	窗玉W	窗玉H	H1	H3 (编号及长度)	H4 (编号及长度)	H5	数量	H6	H7	H8	
W02-120	W02-120-#2	696.5	782	241	W02/120-#2-LB1	W02/120-#2-LB2	225	356	1	101	0	60
W02-130	W02-130-#2	501.5	1182	441	W02/130-#2-LB1	W02/130-#2-LB2	625	356	<del>1</del> 1	301	0	60
W02-131	W02-131-#2	481.5	1132	416	W02/131-#2-LB1	W02/131-#2-LB2	575	356	1	276	0	60
W02-132	W02-132-#2	341.5	1132	416	W02/132-#2-LB1	W02/132-#2-LB2	575	356	1	276	0	60

工程號	J-860	地盤	马湾	附 件	组裝圖見：860-FY2
名稱	鋁窗組裝圖		採		
材料	详见加工图		地盤		
顏色	--		工廠		

類別		物料號	
制圖	LRA	2024.1.12	圖號 X86385-P1
修改	-	-	數量 --
日期	-	-	位置



型材编号	长度	数量	H1	V	X
X86385-W02/120-1L	820	1	241	0	0

X86385-W02/130-1L	<del>1240</del>	<del>2</del>	<del>451</del>	0	0
X86385-W02/131-1L	<b>1170</b>	1	<b>416</b>	0	0
X86385-W02/132-1L	<del>1180</del>	1	<del>421</del>	0	0

**1220 1 441**  
**1170 416**

工程號	J-860	地盤	馬灣	附件
名稱	生邊企加工圖		採用	
材料	X86385		地盤	
顏色	--		工廠	

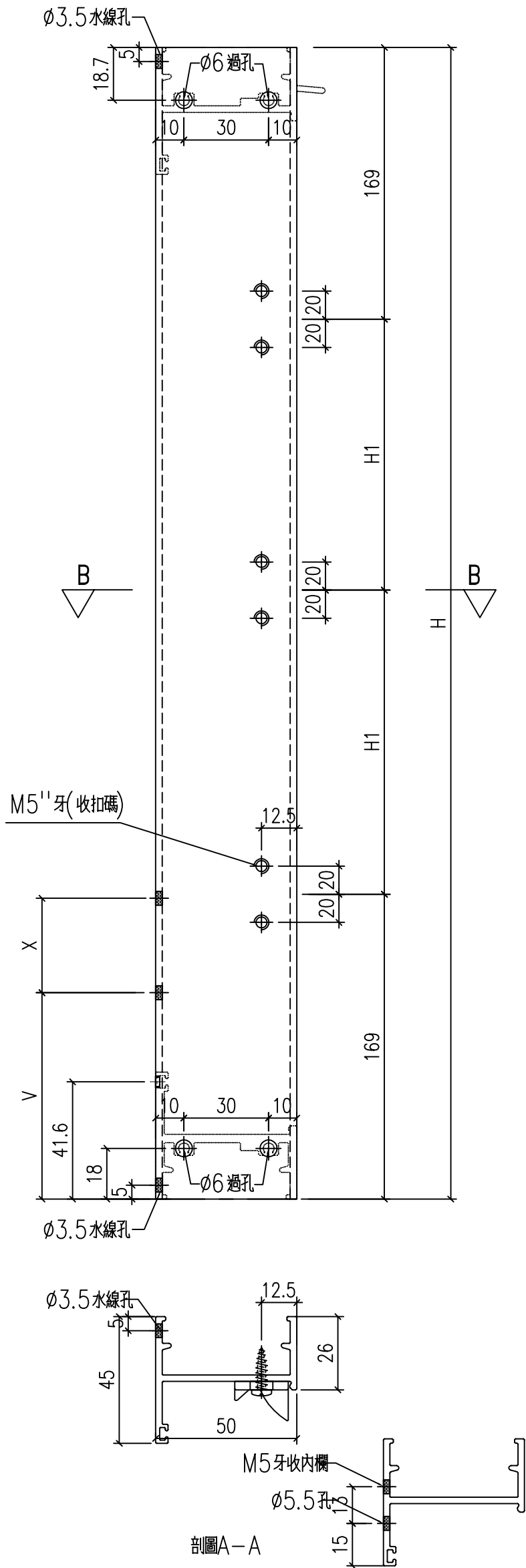
 美特鋁質 有限公司 MIDI Aluminium Fabricator Ltd.				類別		物料號	
修改	-	-		制圖	LRA	2024.1.12	圖號 X86385-P4
日期	-	-		復核	-	-	數量 --
				批准			位置

型材编号	长度	数量	H1	V	X
X86385-W02/120-1R	820	1	241	0	0

	<del>1240</del>	<del>2</del>	<del>451</del>	0	0
	<b>1170</b>	1	<b>416</b>	0	0
	<del>1180</del>	1	<del>421</del>	0	0
	<b>1170</b>		<b>416</b>		

暫停

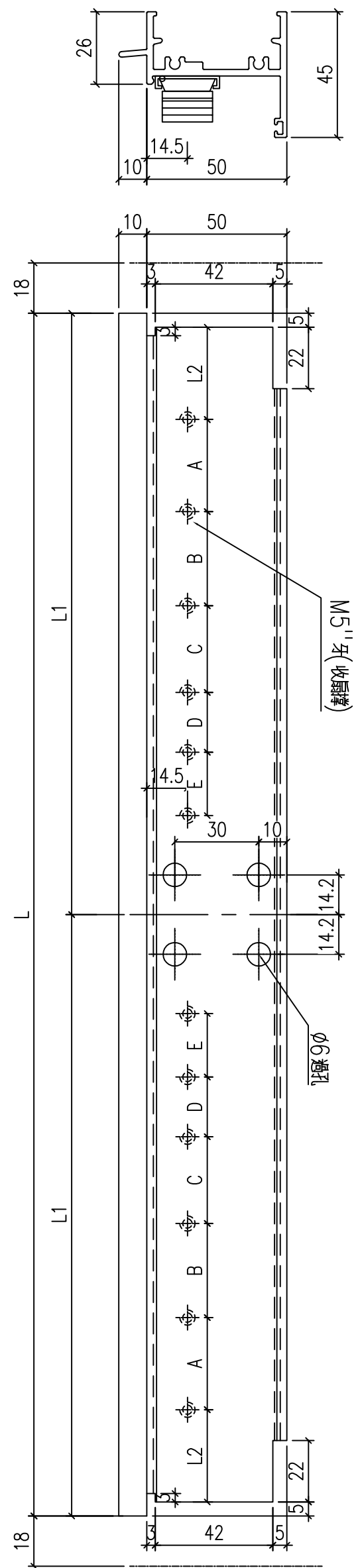
暫停



工程號	J-860	地盤	馬灣	附件
名稱	生邊企加工圖		採用	
材料	X86385		地盤	
顏色	--		工廠	

 <b>美特鋁質</b> 有限公司 MIDI Aluminium Fabricator Ltd.				類別		物料號	
修改	-	-		制圖	LRA	2024.1.12	圖號 X86386-P3
日期	-	-		復核	-	-	數量 -
				批准			位置

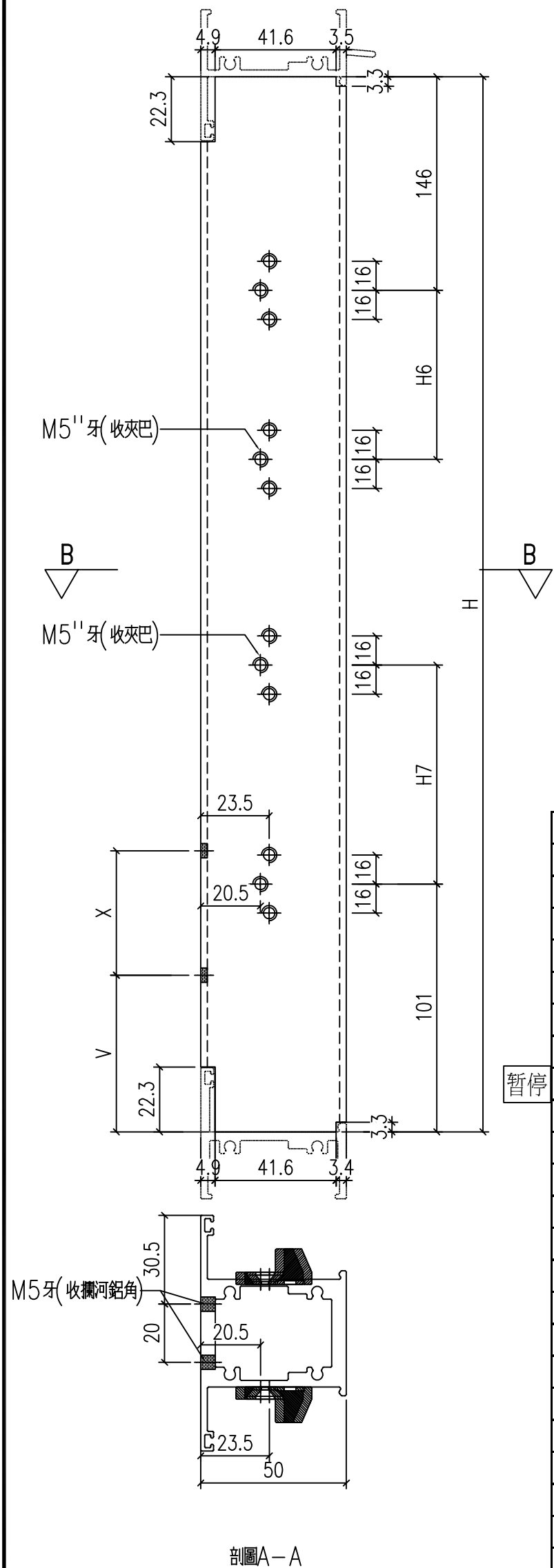
型材编号	长度L	数量	L1	L2	A	B	C	D	E
X86386-W02/120-1	<del>864</del>	1	<del>432</del>	33	210	21	44		
		<b>1424</b>	<b>712</b>						
暫停									
X86386-W02/130-1	<del>894</del>	<del>2</del>	<del>447</del>	33	210	21	44		
X86386-W02/131-1	<del>894</del>	1	<del>447</del>	33	210	21	44		
X86386-W02/132-1	<del>894</del>	1	<del>447</del>	33	210	21	44		
		<b>714</b>	<b>357</b>						



工程號	J-860	地盤	馬灣	附件
名稱	生頂橫加工圖		採用	
材料	X86386		地盤	
顏色	--		工廠	



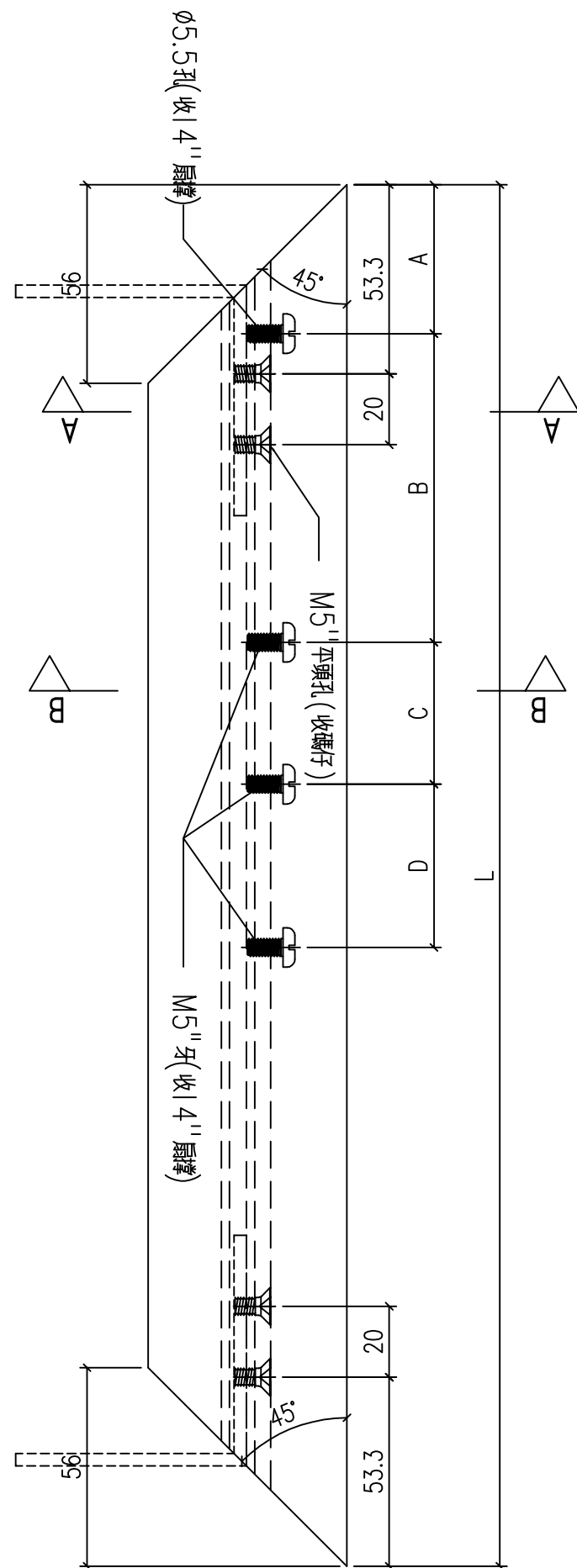
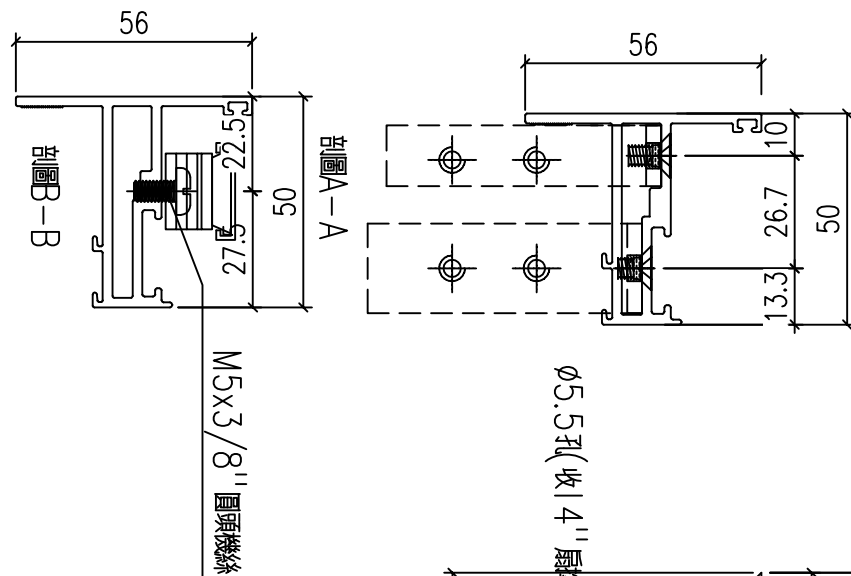
類別		物料號	
制圖	LRA	2024.1.12	圖號 X86207-P1
修改	-	-	數量 --
日期	-	-	位置



型材编号	长度H	数量	V	X	H6	H7
X86207-W02/120-1	774	1	0	0	101	0
暂停						
X86207-W02/130-1	1194	2	0	0	286	0
X86207-W02/131-1	1204	1	0	0	286	0
X86207-W02/132-1	1134	1	0	0	281	0

工程號	J-860	地盤	馬灣	附件
名稱	左生右生	採用		
材料	X86207	地盤		
顏色	--	工廠		

 美特鋁質 有限公司 MIDI Aluminium Fabricator Ltd.				類別		物料號	
修改	-	-		制圖	LRA	2024.1.12	圖號 X86199-P3
日期	-	-		復核	-	-	數量 --
				批准			位置



工程號	J-860	地盤	馬灣	附件
名稱	50窗玉料	採用		
材料	X86199	地盤		
顏色	--	工廠		

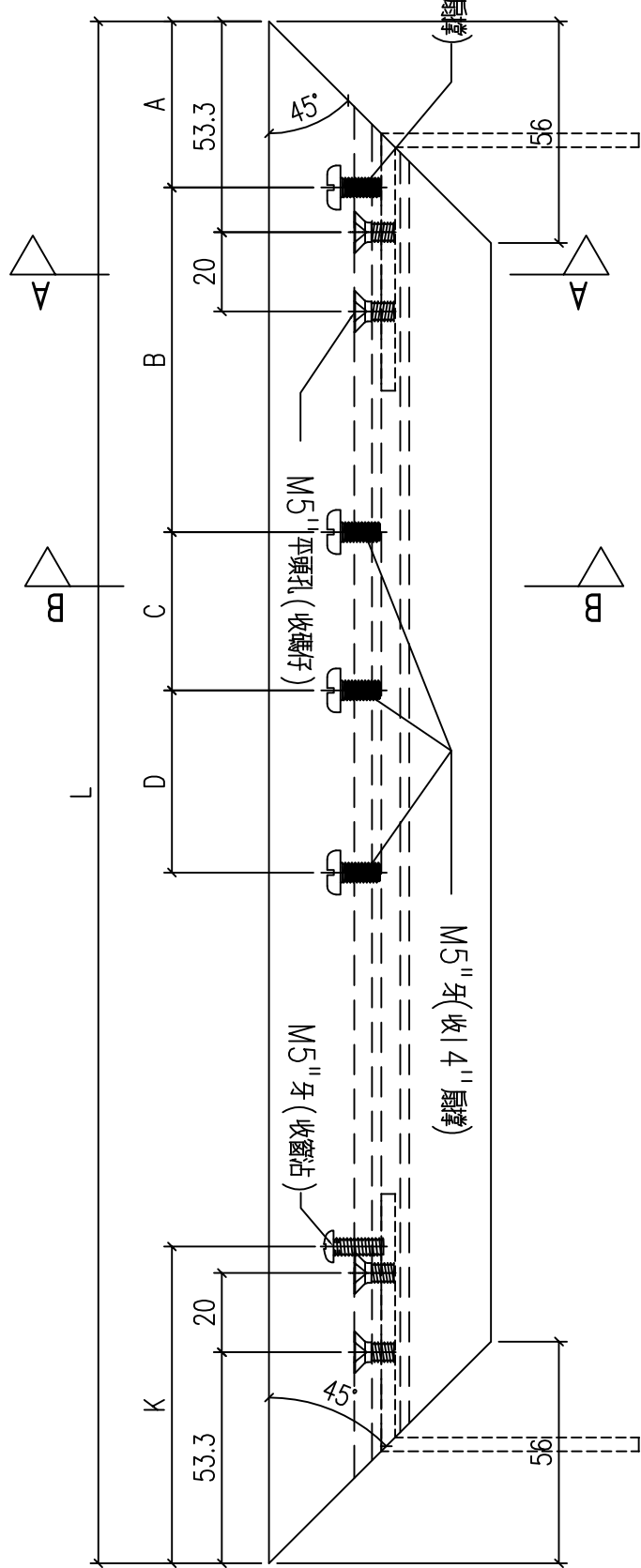
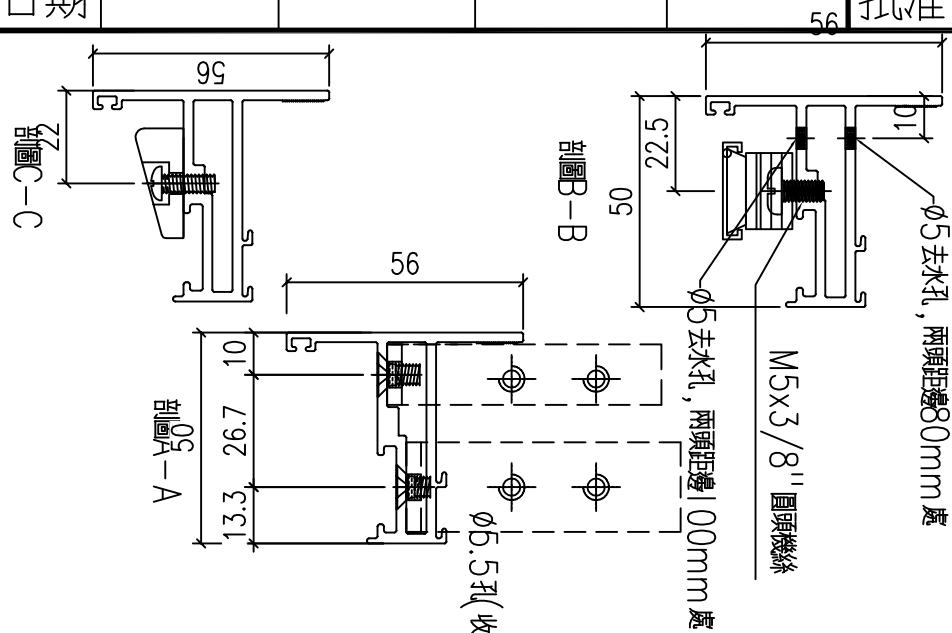
数据表见：X86199-P3a

 美特鋁質 有限公司 MIDI Aluminium Fabricator Ltd.				類別		物料號	
				制圖	LRA	2024.1.12	圖號 X86199-P3a
修改	-	-		復核	-	-	數量 --
日期	-	-		批准			位置

		型材编号	长度L	数量	A	B	C	D
		696.5						
		X86199-W02/119-5	<del>411.5</del>	1	42	47	40	76
		501.5			1			
		X86199-W02/130-5	<del>431.5</del>	<del>2</del>	42	47	40	76
		X86199-W02/131-5	481.5	1	42	47	40	76
		X86199-W02/132-5	<del>431.5</del>	1	42	47	40	76
		341.5						
暫停								
暫停								
暫停								

工程號	J-860	地盤	馬灣	附件	加工图见：X86199-P3
名稱	50窗玉料	採用			
材料	X86199	地盤			
顏色	--	工廠			

 <b>美特鋁質有限公司</b> MIDI Aluminium Fabricator Ltd.				類別		物料號	
修改	-	-		制圖	LRA	2024.1.12	圖號 X86199-P4
日期	-	-		復核	-	-	數量 -
				批准			位置



工程號	J-860	地盤	馬灣	附件
名稱	50窗玉料	採用		
材料	X86199	地盤		
顏色	--	工廠		

数据表见：X86199-P4a

 美特鋁質 有限公司 MIDI Aluminium Fabricator Ltd.				類別		物料號		
				制圖	LRA	2024.1.12	圖號	X86199-P4a
修改	-	-		復核	-	-	數量	--
日期	-	-		批准			位置	

型材编号	长度L	数量	A	B	C	D	K
696.5							
X86199-W02/120-7	<del>416.5</del>	1	42	47	40	76	60
501.5 1							
X86199-W02/130-7	<del>431.5</del>	<del>2</del>	42	47	40	76	60
X86199-W02/131-7	481.5	1	42	47	40	76	60
X86199-W02/132-7	<del>431.5</del>	1	42	47	40	76	60
341.5							

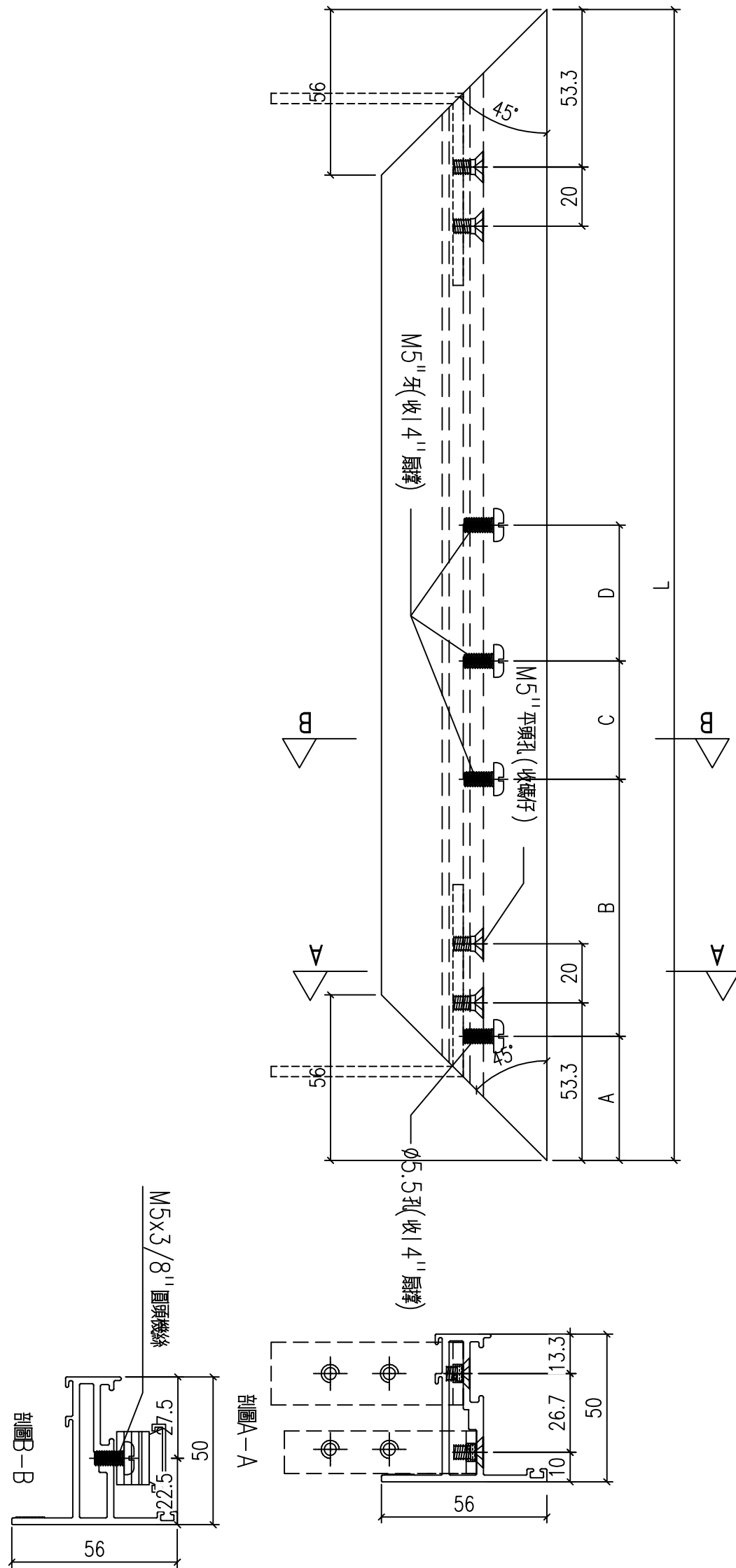
暫停

暫停

暫停

工程號	J-860	地盤	馬灣	附件	加工图见：X86199-P4
名稱	50窗玉料	採用			
材料	X86199	地盤			
顏色	--	工廠			

 美特鋁質 有限公司 MIDI Aluminium Fabricator Ltd.				類別		物料號	
修改	-	-		制圖	LRA	2024.1.12	圖號 X86199-P7
日期	-	-		復核	-	-	數量 --
				批准			位置



工程號	J-860	地盤	馬灣	附件
名稱	50窗玉料	採用		
材料	X86199	地盤		
顏色	--	工廠		

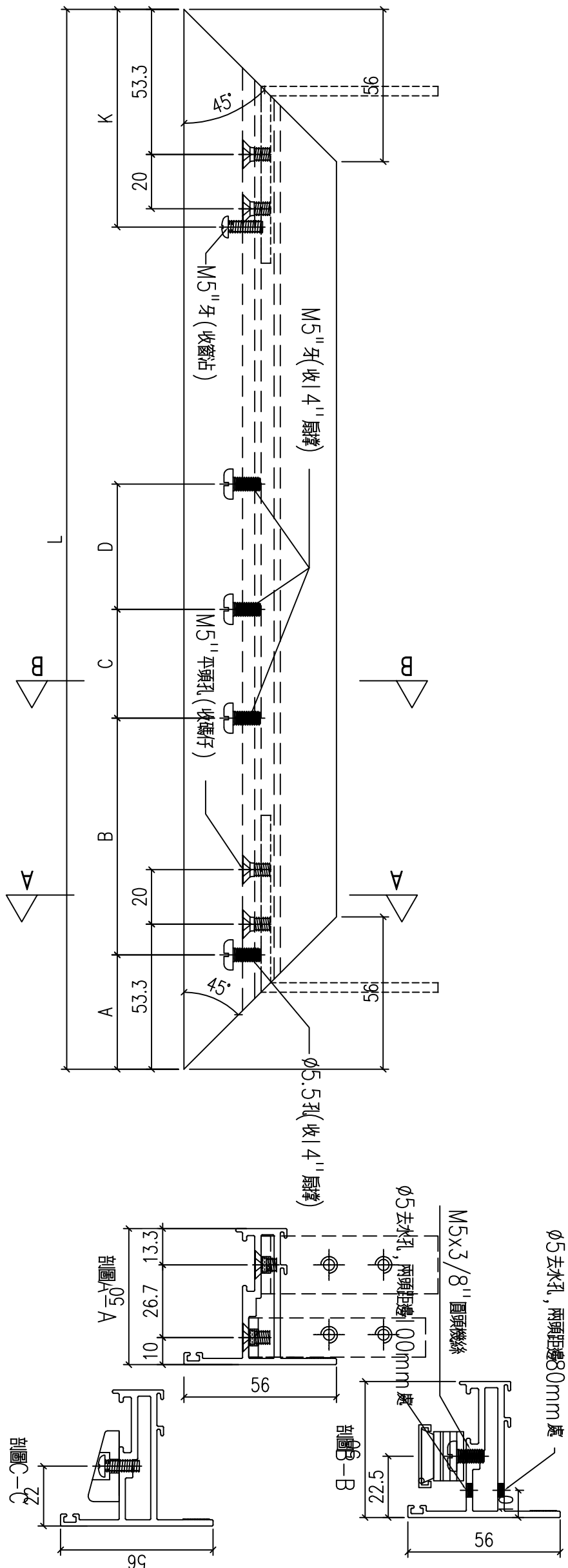
数据表见：X86199-P7a

 美特鋁質 有限公司 MIDI Aluminium Fabricator Ltd.				類別		物料號		
				制圖	LRA	2024.1.12	圖號	X86199-P7a
修改	-	-		復核	-	-	數量	--
日期	-	-		批准			位置	

型材编号		长度L	数量	A	B	C	D
X86199-W02/120-6		<del>416.5</del>	1	42	47	40	76
		696.5					
<del>暫停</del>		501.5	1				
X86199-W02/130-6		<del>431.5</del>	<del>2</del>	42	47	40	76
X86199-W02/131-6		481.5	1	42	47	40	76
X86199-W02/132-6		<del>431.5</del>	1	42	47	40	76
		341.5					
<del>暫停</del>							

工程號	J-860	地盤	馬灣	附件	加工图见：X86199-P7
名稱	50窗玉料	採用			
材料	X86199	地盤			
顏色	--	工廠			

類別		物料號	
制圖	LRA	2024.1.12	圖號 X86199-P8
修改	-	-	數量 --
日期	-	-	位置



工程號	J-860	地盤	馬灣
名稱	50窗玉料	採用	
材料	X86199	地盤	
顏色	--	工廠	

附件

数据表见：X86199-P8a

 美特鋁質 有限公司 MIDI Aluminium Fabricator Ltd.				類別		物料號		
				制圖	LRA	2024.1.12	圖號	X86199-P8a
修改	-	-		復核	-	-	數量	--
日期	-	-		批准			位置	

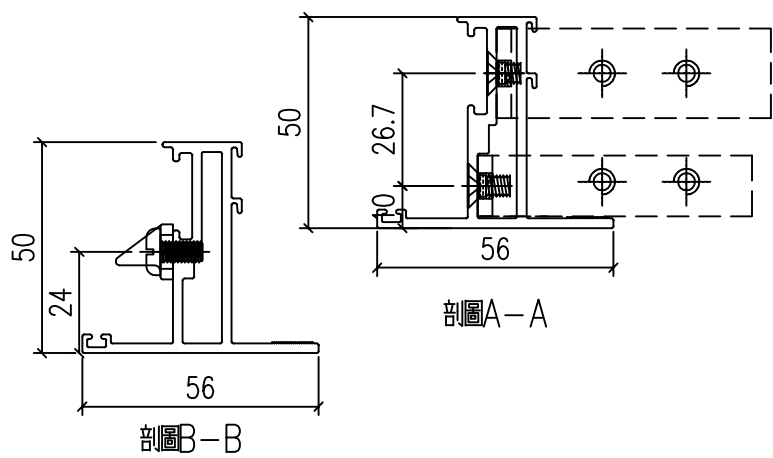
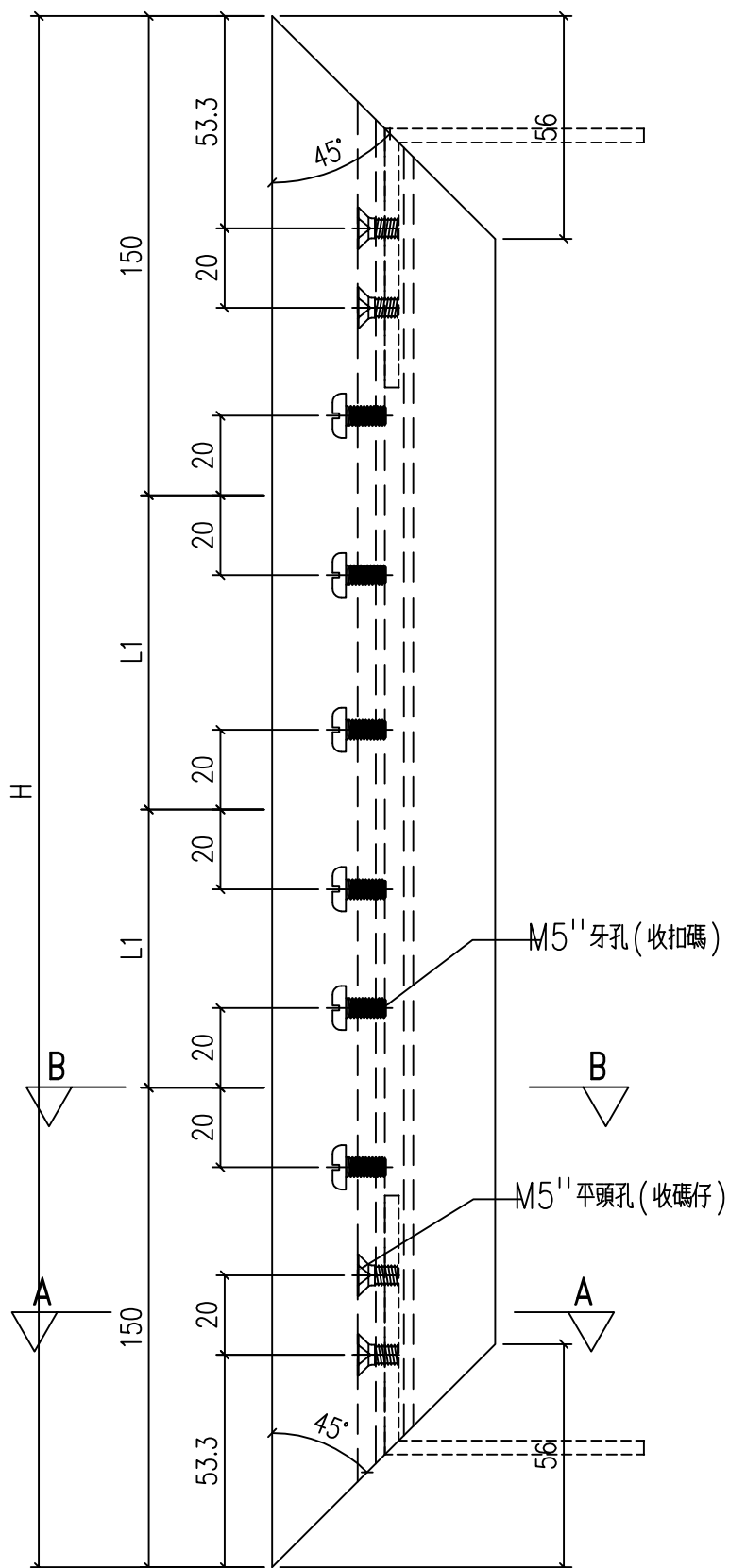
型材编号	长度L	数量	A	B	C	D	K
X86199-W02/120-8	<del>416.5</del>	1	42	47	40	76	60
696.5							
<del>X86199-W02/120-8</del>	<del>416.5</del>	<del>1</del>	<del>42</del>	<del>47</del>	<del>40</del>	<del>76</del>	<del>60</del>
501.5		1					
X86199-W02/130-8	<del>431.5</del>	<del>2</del>	42	47	40	76	60
X86199-W02/131-8	481.5	1	42	47	40	76	60
X86199-W02/132-8	<del>431.5</del>	1	42	47	40	76	60
341.5							

暫停

暫停

工程號	J-860	地盤	馬灣	附件	加工图见：X86199-P8
名稱	50窗玉料	採用			
材料	X86199	地盤			
顏色	--	工廠			

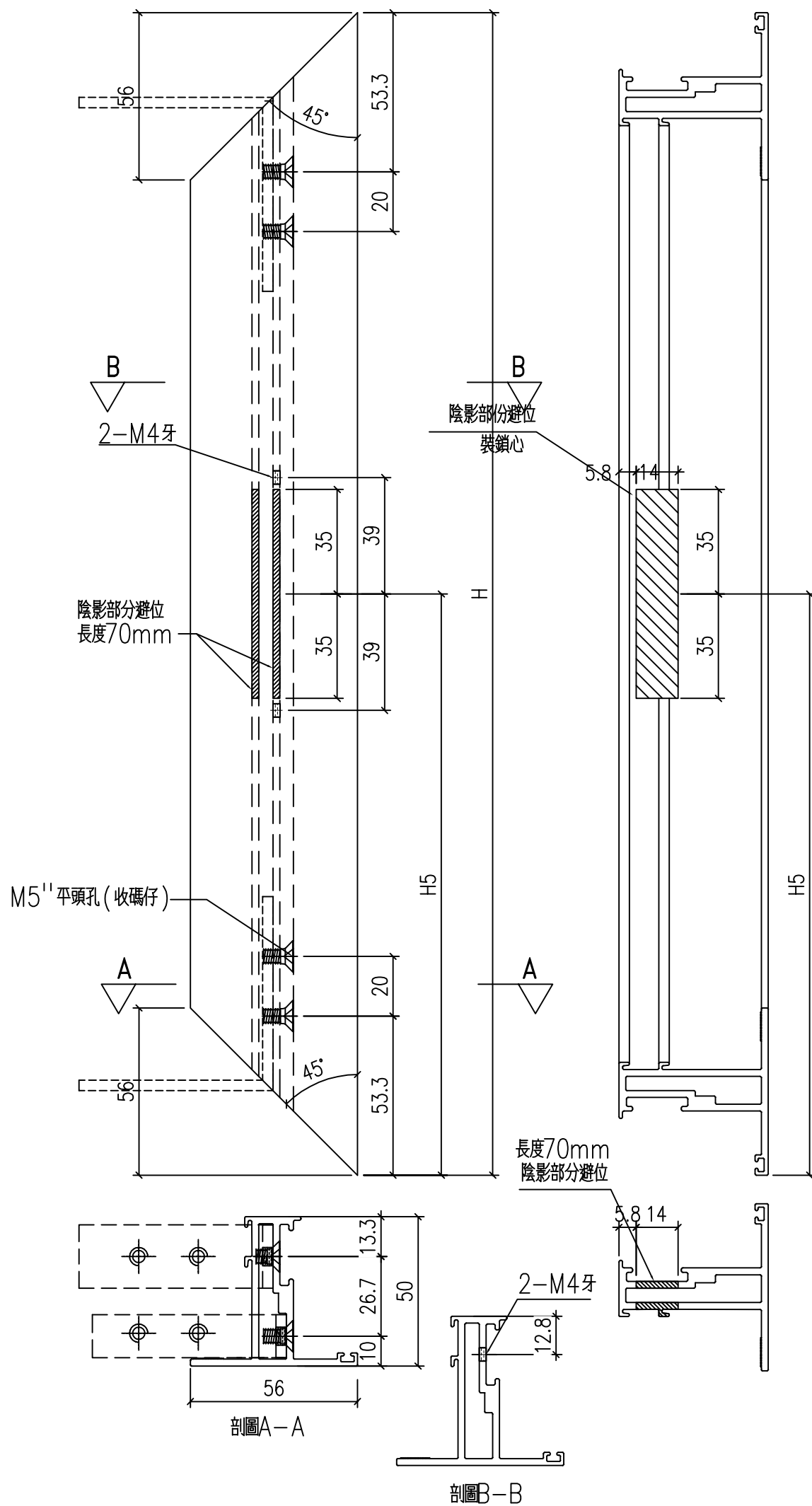
 美特鋁質 有限公司 MIDI Aluminium Fabricator Ltd.				類別		物料號	
				制圖	LRA	2023.5.6	圖號 X86199-P1
修改	-	-		復核	-	-	數量 --
日期	-	-		批准			位置



工程號	J-860	地盤	馬灣	附件	数据表见：X86199-P1a
名稱	50窗玉料	採用			
材料	X86199	地盤			
顏色	--	工廠			



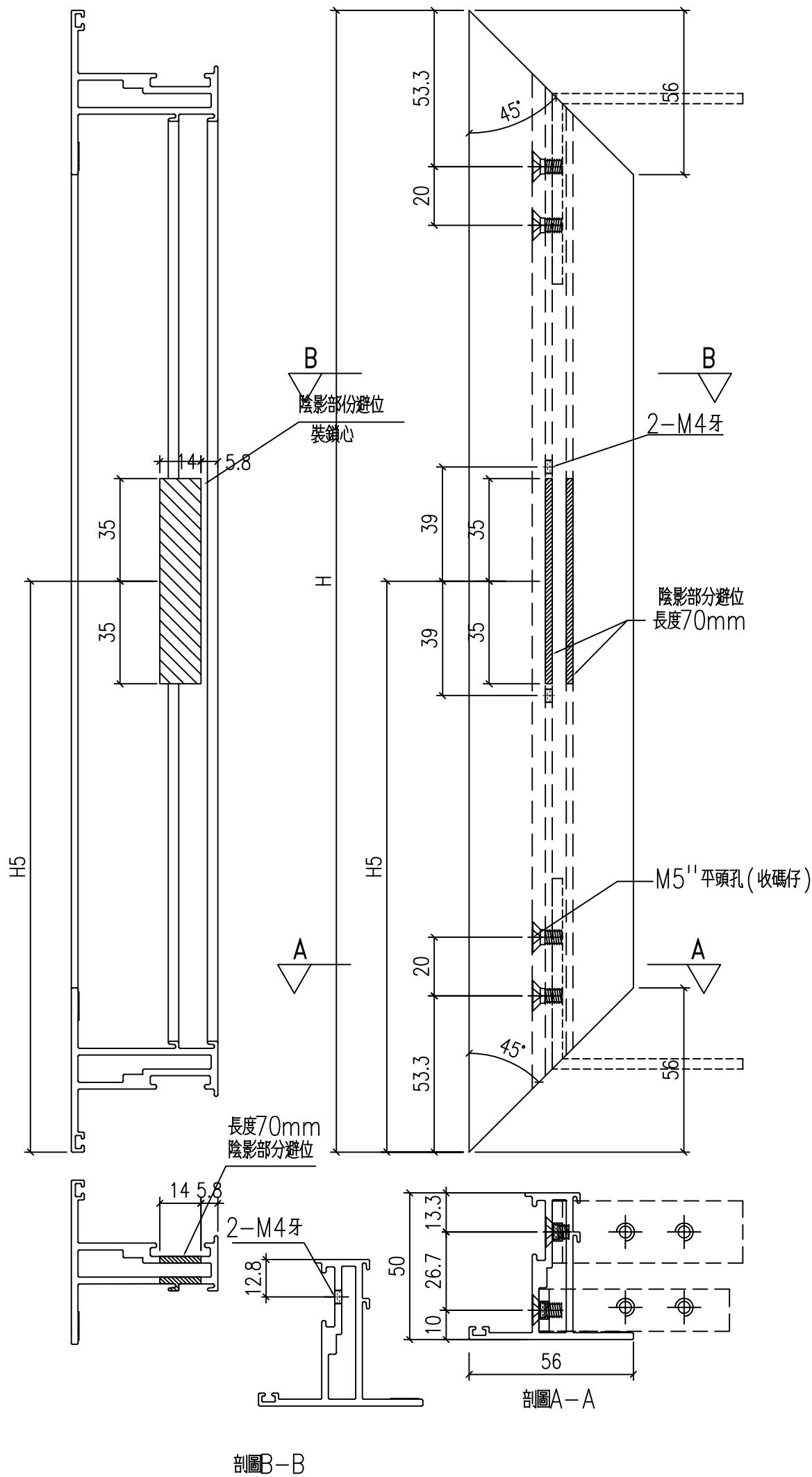
 美特鋁質 有限公司 MIDI Aluminium Fabricator Ltd.				類別		物料號	
修改	-	-		制圖	LRA	2024.1.12	圖號 X86199-P2
日期	-	-		復核	-	-	數量 --
				批准			位置



工程號	J-860	地盤	馬灣	附件	数据表见：X86199-P2a
名稱	50窗玉料	採用			
材料	X86199	地盤			
顏色	--	工廠			



類別		物料號	
制圖	LRA	2024.1.12	圖號 X86199-P5
修改	-	-	數量 --
日期	-	-	位置
		復核	-
		批准	

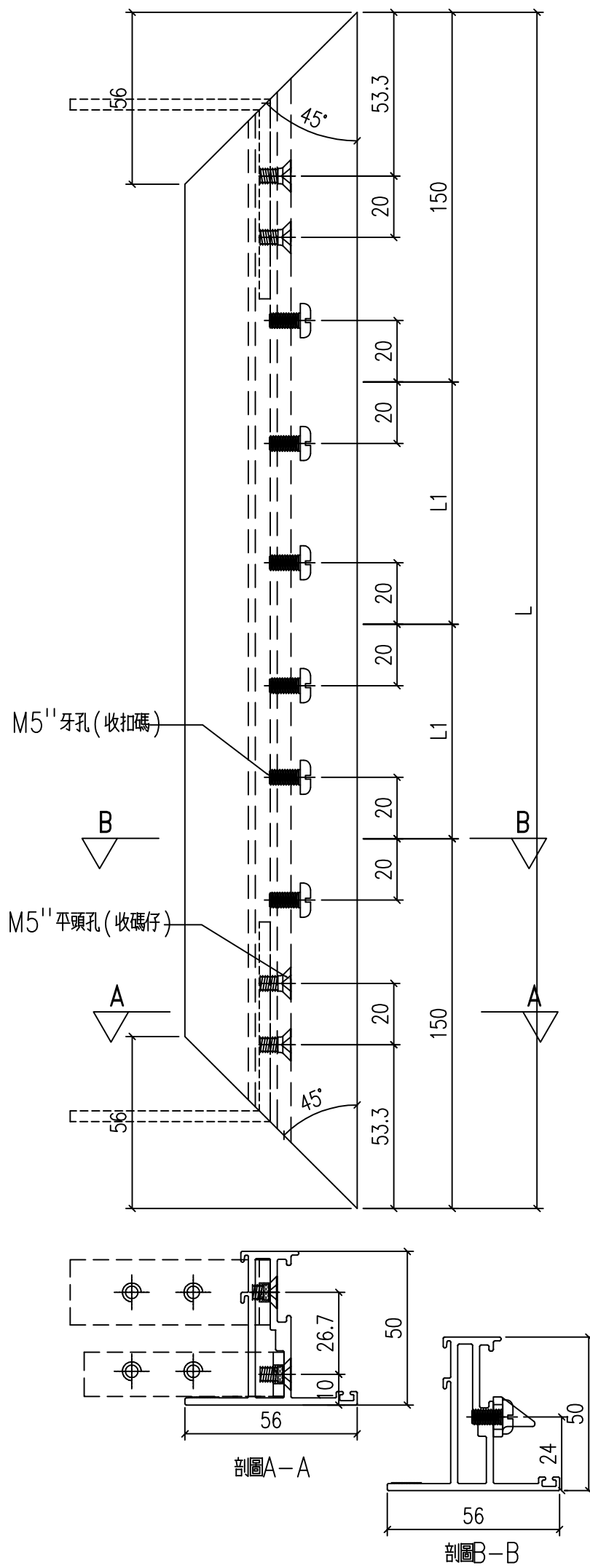


工程號	J-860	地盤	馬灣	附件
名稱	50窗玉料	採用		
材料	X86199	地盤		
顏色	--	工廠		

数据表见：X86199-P5a



 美特鋁質 有限公司 MIDI Aluminium Fabricator Ltd.				類別		物料號	
修改	-	-		制圖	LRA	2023.5.6	圖號 X86199-P6
日期	-	-		復核	-	-	數量 --
				批准			位置



工程號	J-860	地盤	馬灣	附件
名稱	50窗玉料	採用		
材料	X86199	地盤		
顏色	--	工廠		

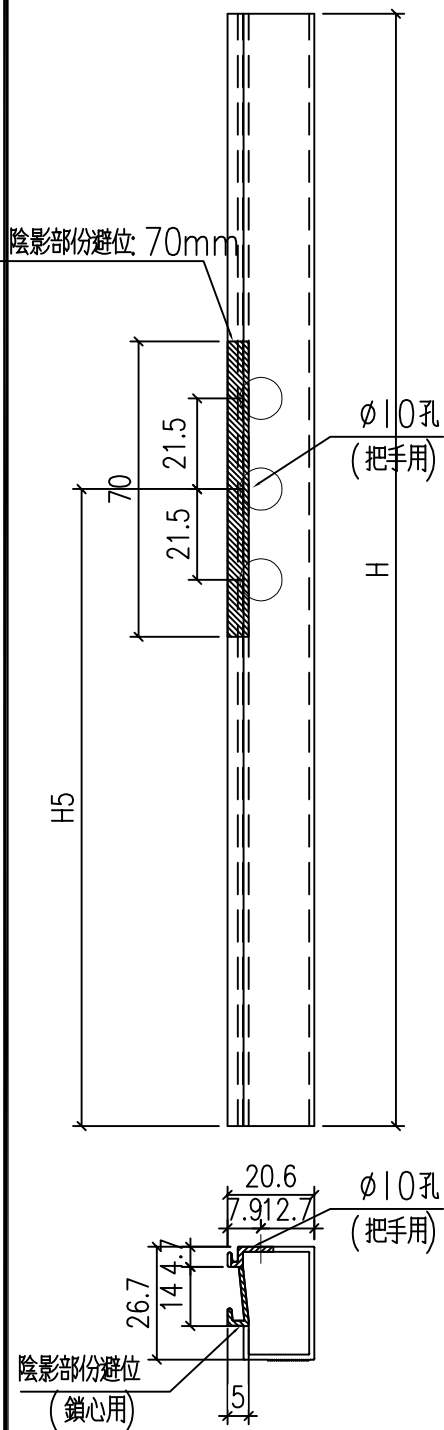
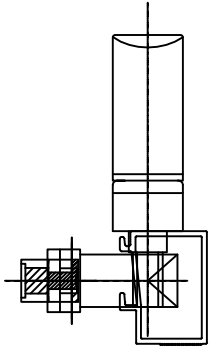
数据表见：X86199-P6a





類別		物料號	
制圖	LRA	2024.1.12	圖號 X86202-P2
修改	-	-	數量 --
日期	-	-	位置
		復核	-
		批准	

		铝料编号	长度H	数量	H5
--	--	------	-----	----	----



暫停

1106.2

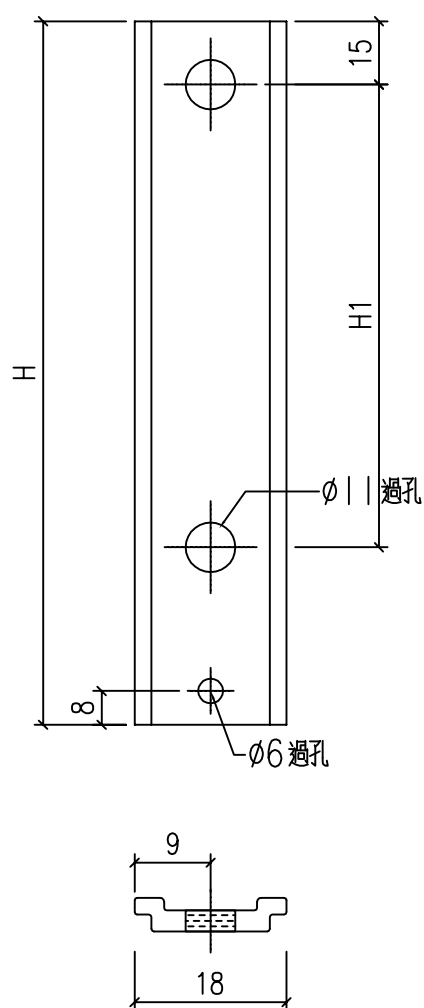
X86202-W02/120-2	706.2	1	318.1
X86202-W02/130-2	<del>1126.2</del>	1	318.1
X86202-W02/131-2	1056.2	1	318.1
X86202-W02/132-2	<del>1066.2</del>	1	318.1

1056.2

暫停

工程號	J-860	地盤	馬灣	附件
名稱	50窗玻璃線	採用		
材料	X86202	地盤		
顏色	--	工廠		

 美特鋁質 有限公司 MIDI Aluminium Fabricator Ltd.				類別		物料號	
				制圖	LRA	2024.1.12	圖號 X85964-FB1
修改	-	-		復核	-	-	數量 --
日期	-	-		批准			位置



工程號	J-860	地盤	馬灣	附件	数据表见：X85964-FB1a~1b
名稱	拉巴	採用			
材料	X85964	地盤			
顏色	--	工廠			

 美特鋁質 有限公司 MIDI Aluminium Fabricator Ltd.				類別		物料號	
				制圖	LRA	2024.1.12	圖號 X85964-FB1a
修改	-	-		復核	-	-	數量 --
日期	-	-		批准			位置

拉巴编号	H	数量	H1

拉巴编号	H	数量	H1

W02/120-#1-LB1	218	1	0
----------------	-----	---	---

W02/120-#1-LB2	225	1	101
----------------	-----	---	-----

暫停

	218	1	
--	-----	---	--

	625	1	301
--	-----	---	-----

W02/130-#1-LB1	<del>268</del>	<del>2</del>	0
----------------	----------------	--------------	---

W02/130-#1-LB2	<del>595</del>	<del>2</del>	<del>286</del>
----------------	----------------	--------------	----------------

W02/131-#1-LB1	218	1	0
----------------	-----	---	---

W02/131-#1-LB2	575	1	276
----------------	-----	---	-----

W02/132-#1-LB1	<del>218</del>	1	0
----------------	----------------	---	---

W02/132-#1-LB2	<del>585</del>	1	<del>281</del>
----------------	----------------	---	----------------

	218		
--	-----	--	--

	575		276
--	-----	--	-----

暫停

暫停

工程號	J-860	地盤	馬灣	附件
名稱	拉巴	採用		
材料	X85964	地盤		
顏色	--	工廠		

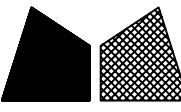
加工图见：X85964-FB1

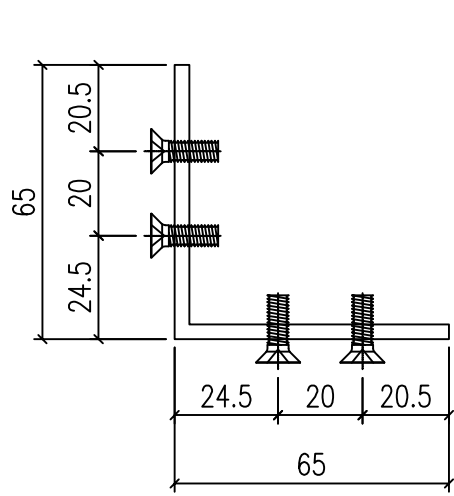
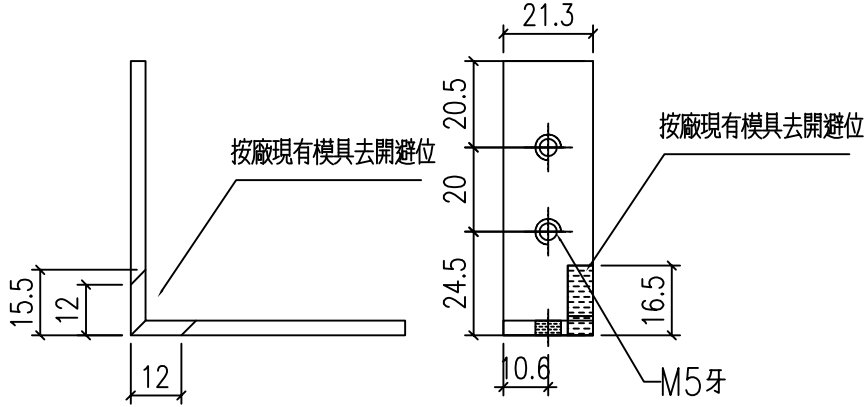
 <b>美特鋁質</b> 有限公司 MIDI Aluminium Fabricator Ltd.				類別		物料號	
				制圖	LRA	2024.1.12	圖號 X85964-FB1b
修改	-	-		復核	-	-	數量 --
日期	-	-		批准			位置

W01a/66-LB1	218	2	0	W01a/66-LB2	455	2	216
W02/120-#2-LB1	218	1	0	W02/120-#2-LB2	225	1	101
<b>暫停</b>	<b>218</b>	<b>1</b>		<b>625</b>	<b>1</b>	<b>301</b>	
W02/130-#2-LB1	<del>268</del>	<del>2</del>	0	W02/130-#2-LB2	<del>595</del>	<del>2</del>	<del>286</del>
W02/131-#2-LB1	<b>218</b>	1	0	W02/131-#2-LB2	<b>575</b>	1	<b>276</b>
W02/132-#2-LB1	<del>218</del>	1	0	W02/132-#2-LB2	<del>585</del>	1	<del>281</del>
	<b>218</b>			<b>575</b>			<b>276</b>

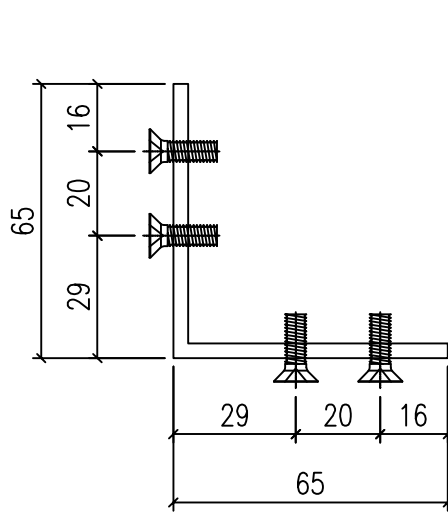
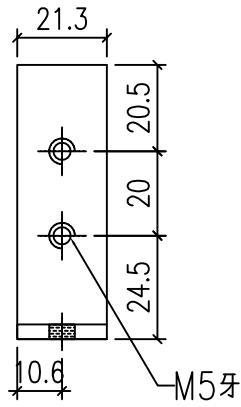
暫停

工程號	J-860	地盤	馬灣	附件	加工图见：X85964-FB1
名稱	拉巴	採用			
材料	X85964	地盤			
顏色	--	工廠			

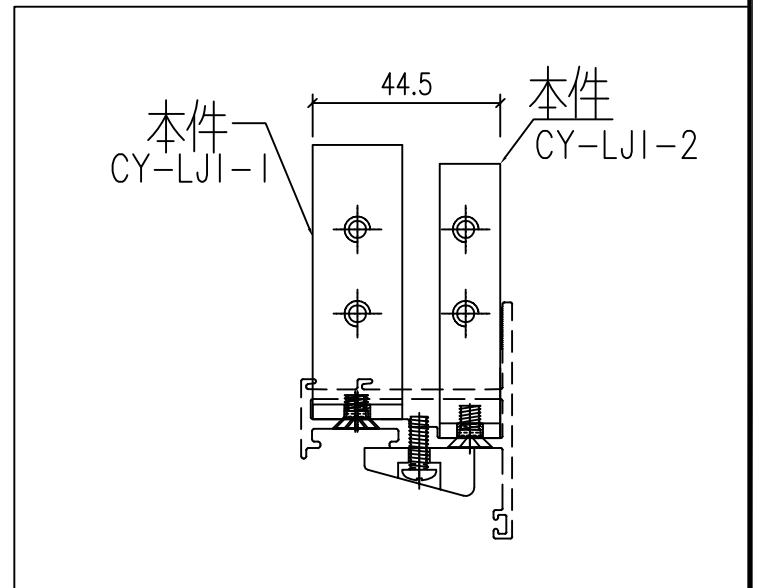
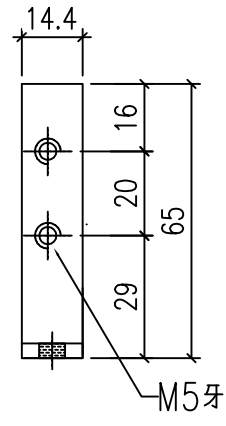
 美特鋁質 有限公司 MIDI Aluminium Fabricator Ltd.				類別		物料號	
修改	-	-		制圖	LRA	2024.1.12	圖號 CY-LJ1-1
日期	-	-		復核	-	-	數量 —
				批准			位置



CY-LJ1-1  
 已做0.5mm搶位  
~~340~~  
**32**



CY-LJ1-2  
 已做0.5mm搶位  
~~340~~  
**32**



工程號	J-860	地盤	馬灣	附件
名稱	鋁角加工圖		採用	
材料	JM1069 (65x65x3.5mm鋁角)		地盤	
顏色	MILL		工廠	