



工程指示 / 要求簡箋 ENGINEER INSTRUCTIONS(E.I.)

工程指示編號:	EI- 7761	修改版本:	-
	HK- 0855		
工程編號:	J 860	工程名稱:	馬灣(村屋)
收件人:	生統	發件人:	nero
工程項目:	後裝窗 - 廠用鋁料加工圖 窗號:W18-07位置:LOT 246-1F 窗號:W10-29位置:LOT 246-1F 窗號:W10-30位置:LOT 246-1F	日期:	14/05/2024

<input type="checkbox"/> 原合約工程包	<input type="checkbox"/> 原合約工程加 / 減賬 QT-	<input type="checkbox"/> 新工程報價 QT-
---------------------------------	--	------------------------------------

信件批核號碼/圖紙參考編號:	批核模具圖紙編號:
客戶指示附件:	管理內部批簽署:

<input type="checkbox"/> 初步鋁料 B.M.	<input type="checkbox"/> 加工拆圖, 然後生產	<input type="checkbox"/> 尺寸表
<input type="checkbox"/> 正式鋁料 B.M.	<input type="checkbox"/> 技術上資料 / 指示	<input type="checkbox"/> 報價
<input type="checkbox"/> 配件 B.M.	<input type="checkbox"/> 樣辦或貨品說明書	<input type="checkbox"/> 分判合約
<input type="checkbox"/> 其他:		

內容: 請按附件資料生產加工, 送地盤。  <b>鎖芯不用廠安裝, 在地盤自行更換</b>
完成上列要求日期: 22/5/2024

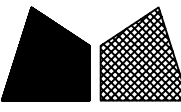
國內

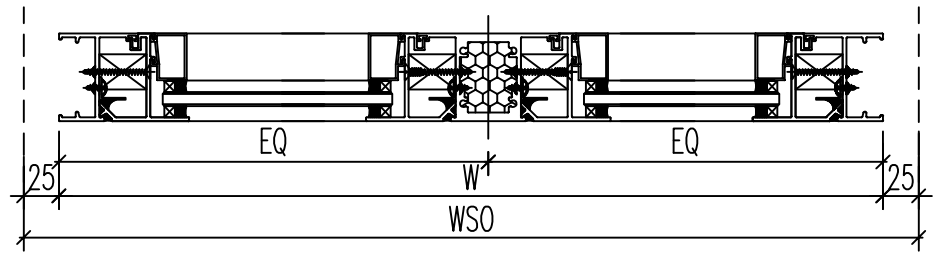
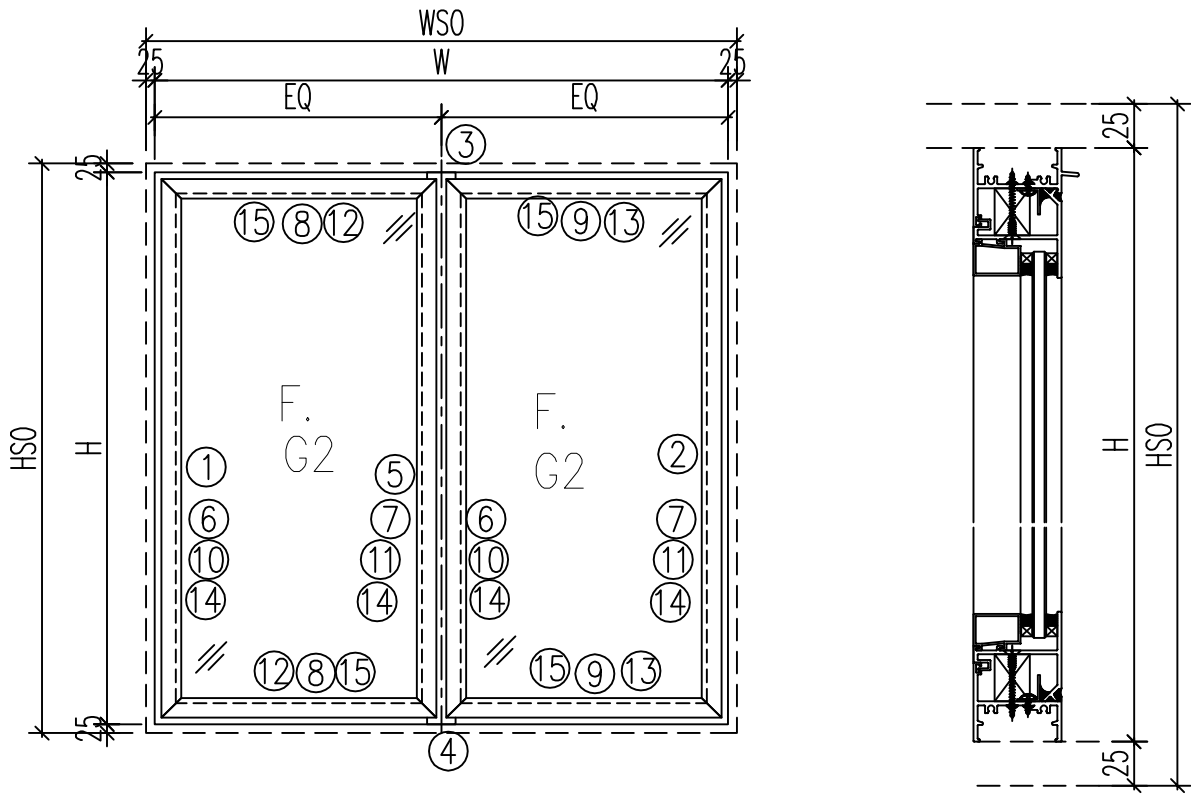
<input type="checkbox"/> 生產技術總監	<input type="checkbox"/> 連附件	<input type="checkbox"/> 技術部	<input type="checkbox"/> 連附件	<input type="checkbox"/> 生產部	<input type="checkbox"/> 連附件
<input type="checkbox"/> 採購部	<input type="checkbox"/> 連附件	<input checked="" type="checkbox"/> 生產統籌部	<input checked="" type="checkbox"/> 連附件	<input type="checkbox"/> 報關組	<input type="checkbox"/> 連附件
<input type="checkbox"/> 質檢部	<input type="checkbox"/> 連附件	<input type="checkbox"/> 會計部	<input type="checkbox"/> 連附件	<input type="checkbox"/> 機械設計部	<input type="checkbox"/> 連附件
<input type="checkbox"/> 香港辦	<input type="checkbox"/> 連附件	<input type="checkbox"/> 其他:			

香港

<input type="checkbox"/> 行政部	<input type="checkbox"/> 連附件	<input type="checkbox"/> 會計部	<input type="checkbox"/> 連附件	<input type="checkbox"/> 統籌部	<input type="checkbox"/> 連附件	<input type="checkbox"/> 工程部	<input type="checkbox"/> 連附件
<input type="checkbox"/> 採購部	<input type="checkbox"/> 連附件	<input type="checkbox"/> QS部	<input type="checkbox"/> 連附件	<input checked="" type="checkbox"/> 地盤管理	<input checked="" type="checkbox"/> 連附件	<input type="checkbox"/> 維修部	<input type="checkbox"/> 連附件

*發件人簽署:	h	*組別成員批核簽署:	
傳遞編號:	HK0855	項目經理簽署:	

 <b>美特鋁質</b> 有限公司 MIDI Aluminium Fabricator Ltd.				類別		物料號	
				制圖	LRA	2024.1.12	圖號 860-W18/07-Z1
修改	-	-		復核	-	-	數量
日期	-	-		批准			位置



注意：  
1. 玻璃線橫碰企

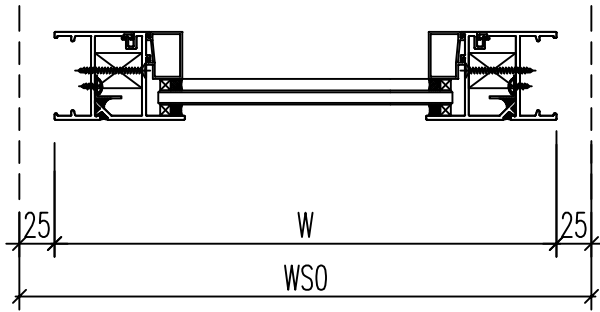
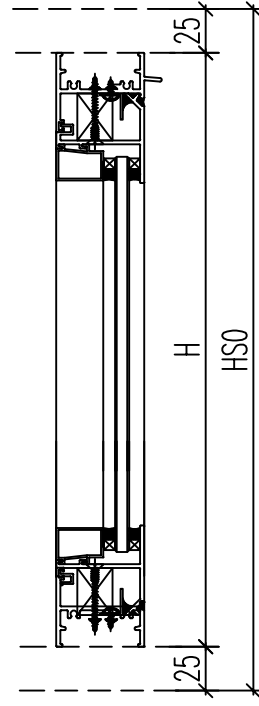
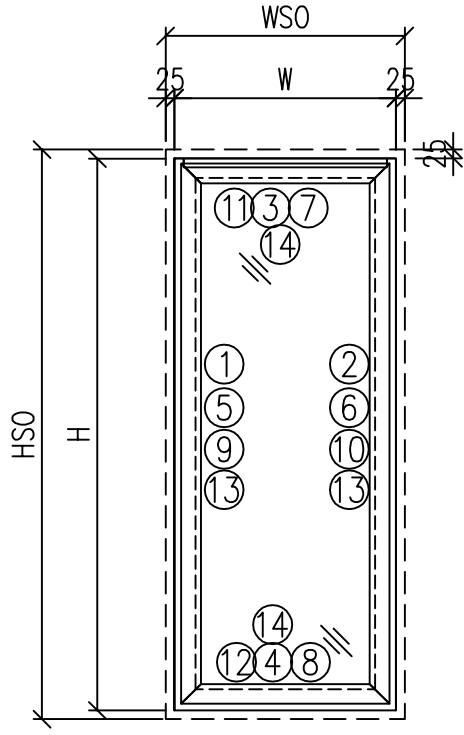
工程號	J-860	地盤	馬灣	附件	数据表见：860-W18/07-Z1a
名稱	鋁窗組裝圖		採		
材料	详见加工图		地盤		
顏色	--		工廠		

 <b>美特鋁質</b> 有限公司 MIDI Aluminium Fabricator Ltd.				類別		物料號	
				制圖	LRA	2024.1.12	圖號 860-W18/07-Z1a
修改	-	-		復核	-	-	數量
日期	-	-		批准			位置

窗	窗號	W18-07	XXX	0	WSO	2260
	幅數	1	XXX	0	HSO	1130
	W	2210	XXX	0	位 置	LOT 246-1F
	H	1080				
序號	料號	名稱	出筍	長度	支/幅	加工說明
1	X86385	50生邊企	直口	1080	1	X86385-W18/7-1L
2	X86385	50生邊企	直口	1080	1	X86385-W18/7-1R
3	X86386	50頂橫	避位	2174	1	X86386-W18/7-1
4	X86387	50生底橫	避位	2164	1	X86387-W18/7-1
5	X86207	中企	避位	1034	1	X86207-W18/7-1
6	X86209	企反拍線	避位	1028	2	X86209-W18/7-V1L
7	X86209	企反拍線	避位	1028	2	X86209-W18/7-V1R
8	X86209	橫反拍線	避位	1000.4	2	X86209-W18/7-T1
9	X86209	橫反拍線	避位	1000.4	2	X86209-W18/7-D1
10	JM1052	企檔膠鋁角		1014	2	JM1052-W18/7-V1L
11	JM1052	企檔膠鋁角		1014	2	JM1052-W18/7-V1R
12	JM1052	橫檔膠鋁角		986.4	2	JM1052-W18/7-T1
13	JM1052	橫檔膠鋁角		986.4	2	JM1052-W18/7-D1
14	X86202	企玻璃線		971	4	
15	X86202	橫玻璃線		963.9	4	

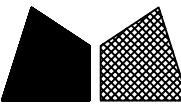
工程號	J-860	地盤	馬灣	附 件	組裝圖見：860-W18/07-Z1
名稱	鋁窗組裝圖		採		
材料	詳見加工圖		地盤		
顏色	--		工廠		

類別		物料號		
制圖	LRA	2024.1.12	圖號	50-W10
修改	-	-	數量	
日期	-	-	位置	
復核	-	-		
批准				



工程號	J-860	地盤	馬灣	附件
名稱	鋁窗組裝圖		採	
材料	詳見加工圖		地盤	
顏色	--		工廠	

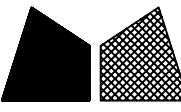
数据表见: 50-W10-1~2

 <b>美特鋁質</b> 有限公司 MIDI Aluminium Fabricator Ltd.				類別		物料號	
				制圖	LRA	2024.1.12	圖號 50-W10-1
修改	-	-		復核	-	-	數量
日期	-	-		批准			位置

圖號						
序號						
1						
2						
3						
4						
5						
6						
7						
8						
9						
10						
11						
12						
13						
14						

圖號	窗號	W10-29	幅数	1	WSO	<del>700</del>	800
					HSO	<del>800</del>	880
	W	<del>650</del> 750			位置	LOT 246-1F	
	H	<del>750</del> 830					
序號	料號	名稱	出筍	長度	支/幅	加工說明	
1	X86385	50生邊企	直口	<del>750</del>	1	X86385-W10/29-1L	830
2	X86385	50生邊企	直口	<del>750</del>	1	X86385-W10/29-1R	830
3	X86386	50頂橫	避位	<del>614</del>	1	X86386-W10/29-1	714
4	X86387	50生底橫	避位	<del>604</del>	1	X86387-W10/29-1	704
5	X86209	企反拍線	避位	<del>698</del>	1	X86209-W10/29-1L	778
6	X86209	企反拍線	避位	<del>698</del>	1	X86209-W10/29-1R	778
7	X86209	橫反拍線	避位	<del>541</del>	1	X86209-W10/29-T1	641
8	X86209	橫反拍線	避位	<del>541</del>	1	X86209-W10/29-D1	641
9	JM1052	企檔膠鋁角		<del>684</del>	1	JM1052-W10/29-1L	764
10	JM1052	企檔膠鋁角		<del>684</del>	1	JM1052-W10/29-1R	764
11	JM1052	橫檔膠鋁角		<del>527</del>	1	JM1052-W10/29-T1	627
12	JM1052	橫檔膠鋁角		<del>527</del>	1	JM1052-W10/29-D1	627
13	X86202	企玻璃線		<del>641</del>	2		721
14	X86202	橫玻璃線		<del>504.4</del>	2		604.4

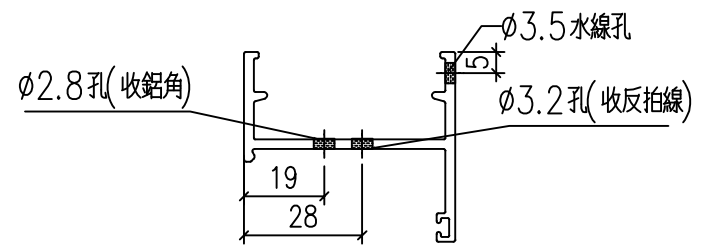
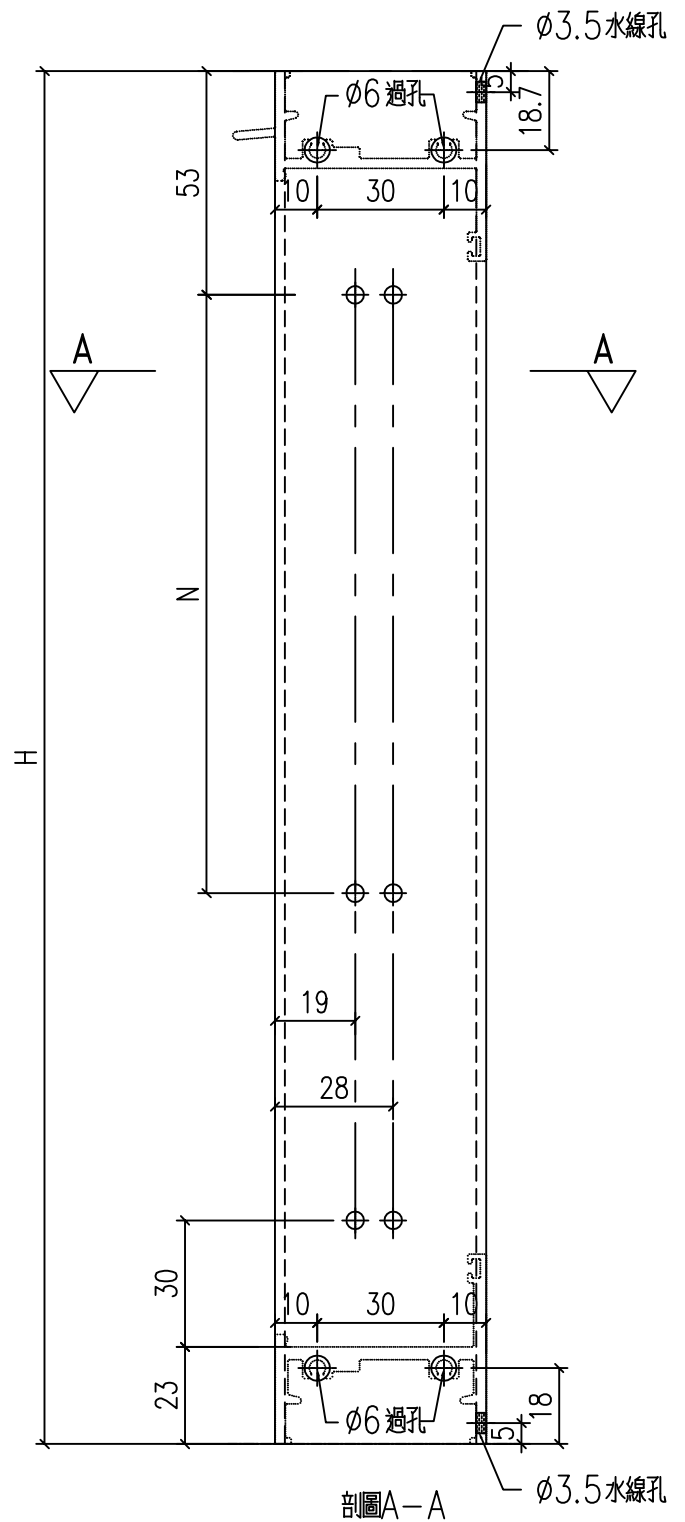
工程號	J-860	地盤	馬灣	附件	組裝圖見: 50-W10
名稱	鋁窗組裝圖		採		
材料	詳見加工圖		地盤		
顏色	--		工廠		

 <b>美特鋁質</b> 有限公司 MIDI Aluminium Fabricator Ltd.				類別		物料號	
				制圖	LRA	2024.1.12	圖號 50-W10-2
修改	-	-		復核	-	-	數量
日期	-	-		批准			位置

窗	窗號	W10-30	幅数	1	WSO	750	900	
					HSO	<del>800</del>		
	W	700			位置	LOT 246-1F		
	H	<del>750</del>						
		<b>850</b>						
序號	料號	名稱	出筍	長度	支/幅	加工說明		
1	X86385	50生邊企	直口	<del>750</del>	1	X86385-W10/30-1L	850	
2	X86385	50生邊企	直口	<del>750</del>	1	X86385-W10/30-1R	850	
3	X86386	50頂橫	避位	664	1	X86386-W10/30-1		
4	X86387	50生底橫	避位	654	1	X86387-W10/30-1		
5	X86209	企反拍線	避位	<del>698</del>	1	X86209-W10/30-1L	798	
6	X86209	企反拍線	避位	<del>698</del>	1	X86209-W10/30-1R	798	
7	X86209	橫反拍線	避位	591	1	X86209-W10/30-T1		
8	X86209	橫反拍線	避位	591	1	X86209-W10/30-D1		
9	JM1052	企檔膠鋁角		<del>684</del>	1	JM1052-W10/30-1L	784	
10	JM1052	企檔膠鋁角		<del>684</del>	1	JM1052-W10/30-1R	784	
11	JM1052	橫檔膠鋁角		577	1	JM1052-W10/30-T1		
12	JM1052	橫檔膠鋁角		577	1	JM1052-W10/30-D1		
13	X86202	企玻璃線		<del>641</del>	2		741	
14	X86202	橫玻璃線		554.4	2			
工程號	J-860	地盤	馬灣					附件 組裝圖見: 50-W10
名稱	鋁窗組裝圖		採					
材料	詳見加工圖		地盤					
顏色	--		工廠					

 美特鋁質 有限公司 MIDI Aluminium Fabricator Ltd.				類別		物料號	
修改	-	-		制圖	LRA	2024.1.12	圖號 X86385-P7
日期	-	-		復核	-	-	數量 -
				批准			位置

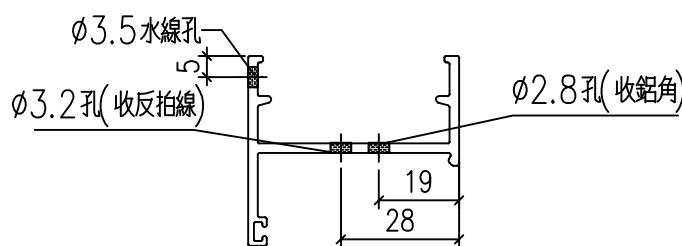
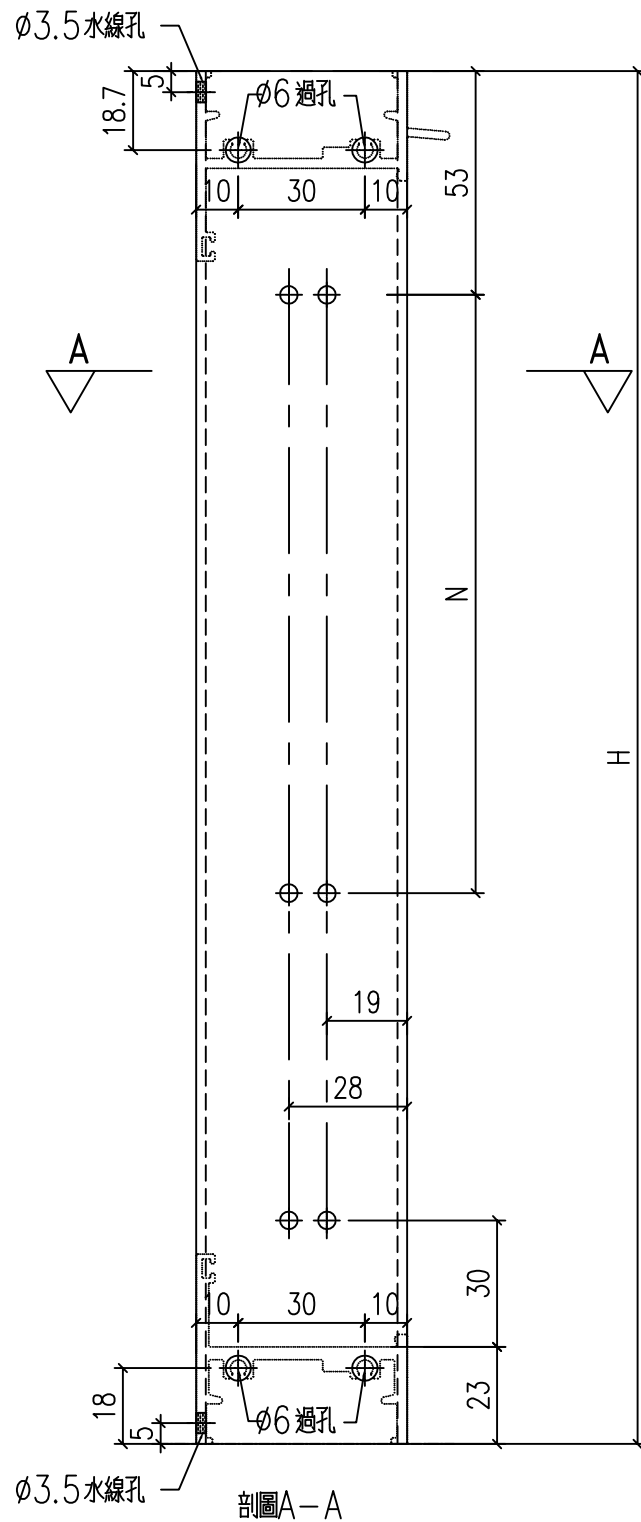
铝料编号	H	数量	N		
	830				
X86385-W10/29-1L	<del>750</del>	1	2	300	
X86385-W10/30-1L	850	1	2	300	
X86385-W18/7-1L	<del>2320</del>	1	<del>7</del>	300	
	1080		3		



工程號	J-860	地盤	馬灣	附件
名稱	生邊企加工圖		採用	
材料	X86385		地盤	
顏色	--		工廠	

 美特鋁質 有限公司 MIDI Aluminium Fabricator Ltd.				類別		物料號	
修改	-	-		制圖	LRA	2024.1.12	圖號 X86385-P8
日期	-	-		復核	-	-	數量 -
				批准			位置

铝料编号	H	数量	N	
	830			
X86385-W10/29-1R	<del>750</del>	1	2	300
X86385-W10/30-1R	<del>750</del>	1	2	300
	850			
X86385-W18/7-1R	<del>2320</del>	1	7	300
	1080		3	



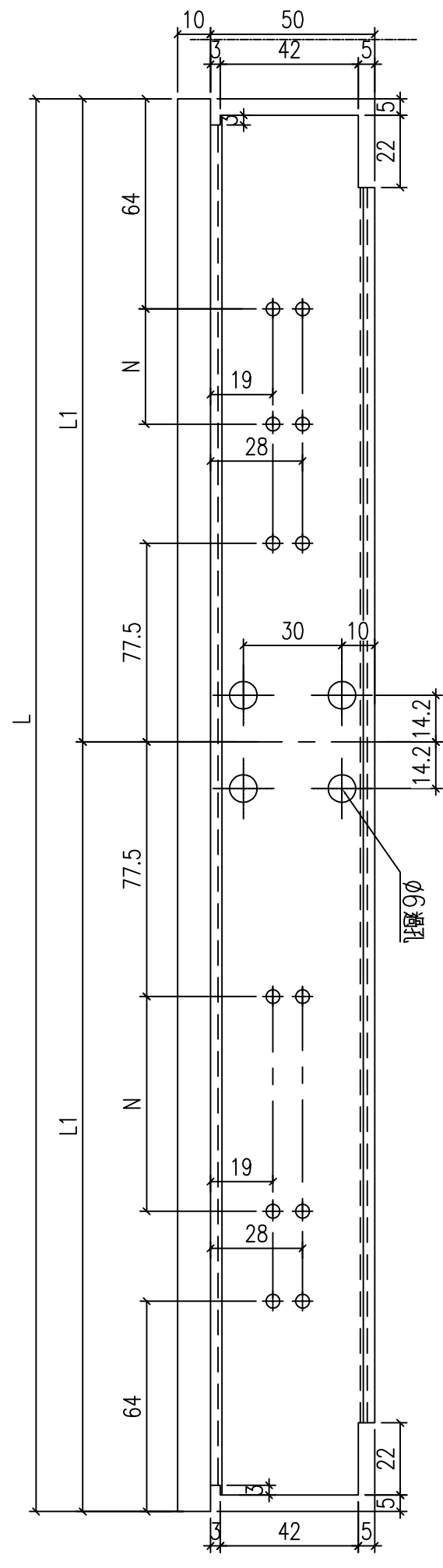
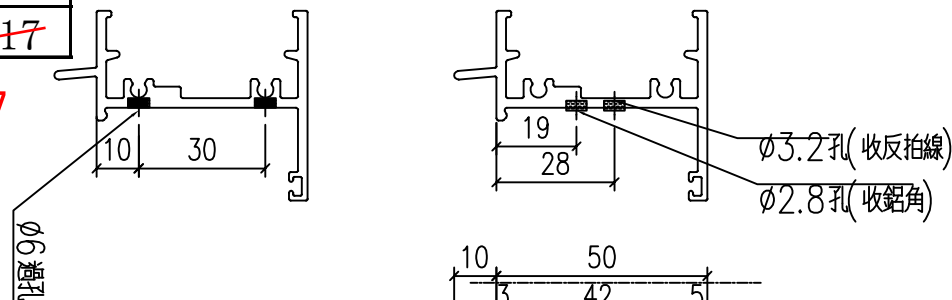
工程號	J-860	地盤	馬灣	附件
名稱	生邊企加工圖		採用	
材料	X86385		地盤	
顏色	--		工廠	

 美特鋁質 有限公司 MIDI Aluminium Fabricator Ltd.				類別		物料號	
修改	-	-		制圖	LRA	2023.12.9	圖號 X86386-P7
日期	-	-		復核	-	-	數量 --
				批准			位置

型材编号	长度L	数量	N	L1
X86386-W18/7-1	<del>2234</del>	1	3	300

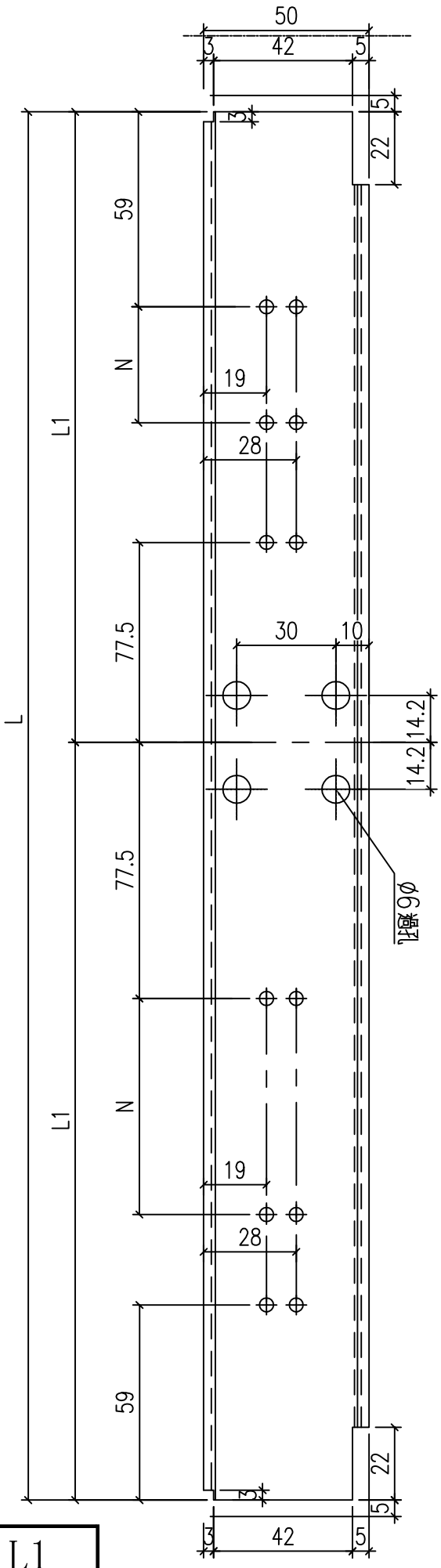
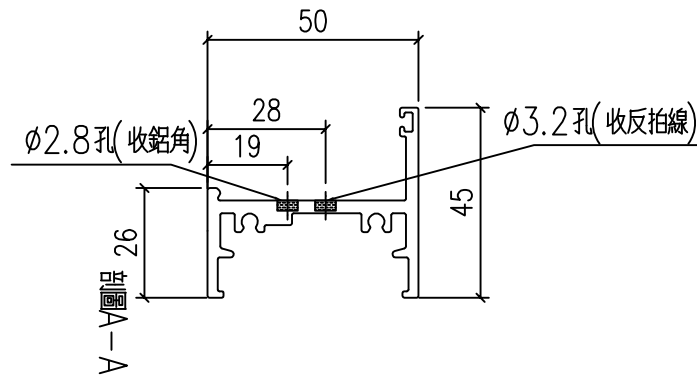
2174

1087



工程號	J-860	地盤	馬灣	附件
名稱	生頂橫加工圖		採用	
材料	X86386		地盤	
顏色	--		工廠	

 美特鋁質 有限公司 MIDI Aluminium Fabricator Ltd.				類別		物料號	
修改	-	-		制圖	LRA	2024.1.12	圖號 X86387-P7
日期	-	-		復核	-	-	數量 -
				批准			位置



2164

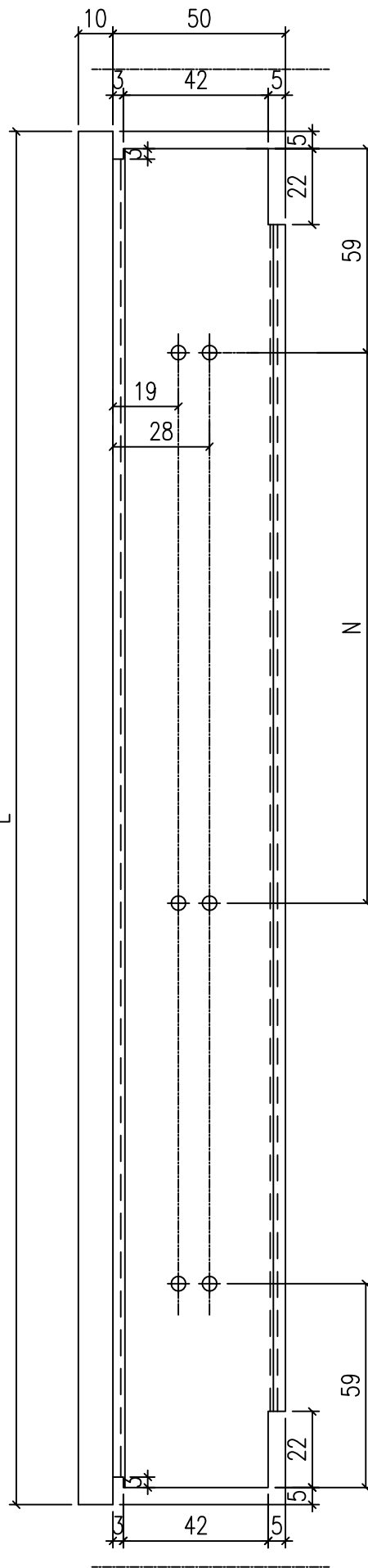
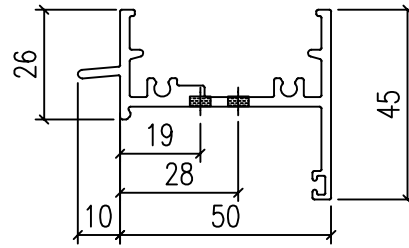
1082

型材编号	长度L	数量	N	L1
X86387-W18/7-1	<del>2224</del>	1	3	<del>1112</del>

工程號	J-860	地盤	馬灣	附件
名稱	生底橫		採用	
材料	X86387		地盤	
顏色	--		工廠	

 美特鋁質 有限公司 MIDI Aluminium Fabricator Ltd.				類別		物料號	
修改	-	-		制圖	LRA	2024.1.12	圖號 X86386-P6
日期	-	-		復核	-	-	數量 --
				批准			位置

型材编号	长度L	数量	N	
		714		
X86386-W10/29-1	<del>614</del>	1	1	300
X86386-W10/30-1	664	1	1	300



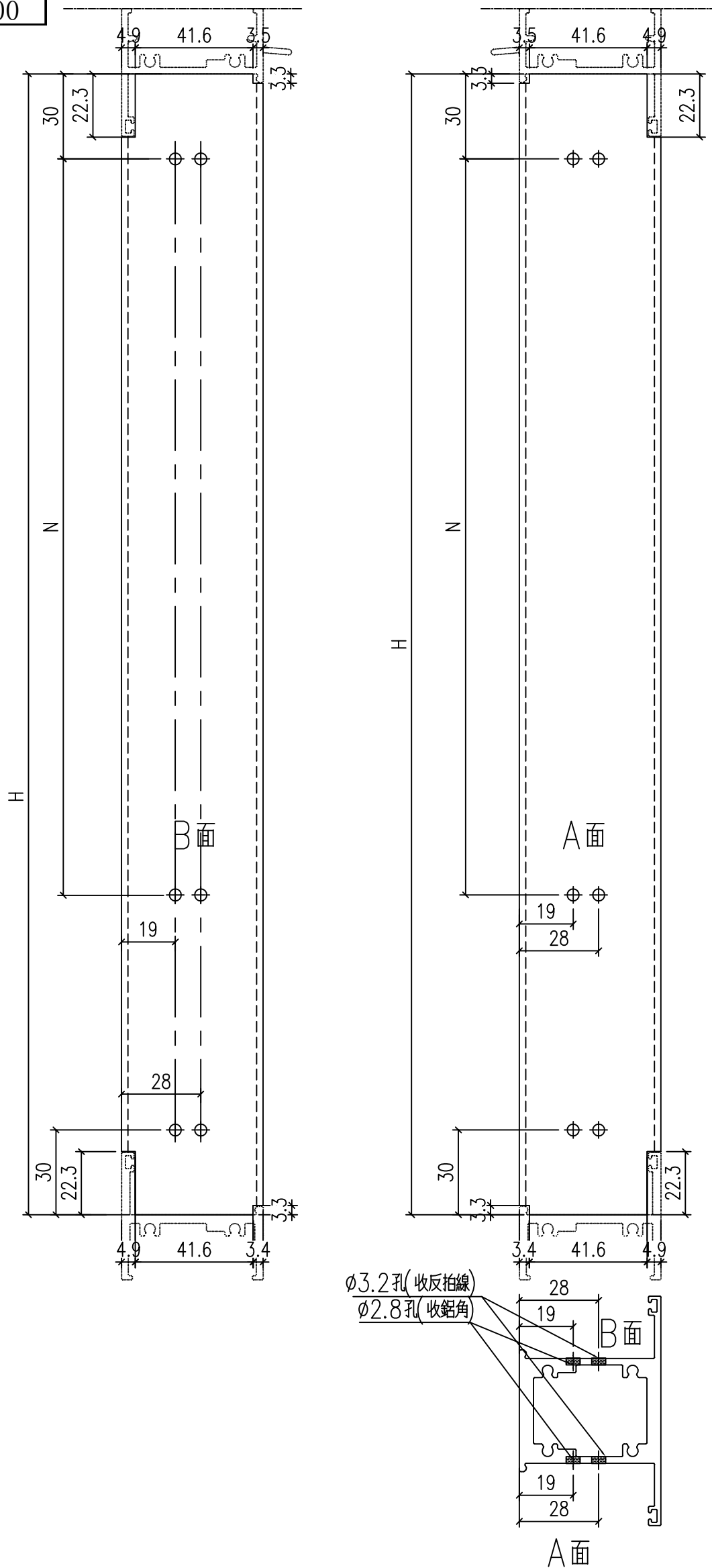
工程號	J-860	地盤	馬灣	附件
名稱	生頂橫加工圖		採用	
材料	X86386		地盤	
顏色	--		工廠	



 美特鋁質 有限公司 MIDI Aluminium Fabricator Ltd.				類別		物料號	
				制圖	LRA	2023.12.23	圖號 X86207-P5
修改	-	-		復核	-	-	數量 1
日期	-	-		批准			位置

型材编号	长度H	数量	N	
<del>X86207-W04b-01a</del>	<del>834</del>	<del>1</del>	<del>2</del>	<del>300</del>
X86207-W18/7-1	<del>2274</del>	1	<del>7</del>	300

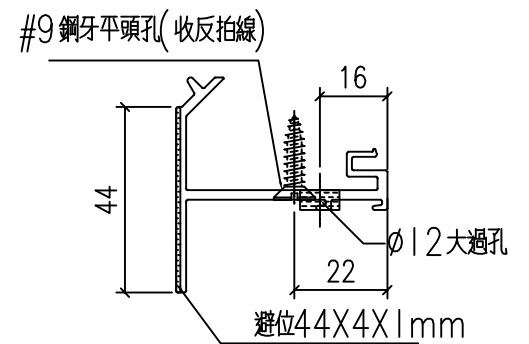
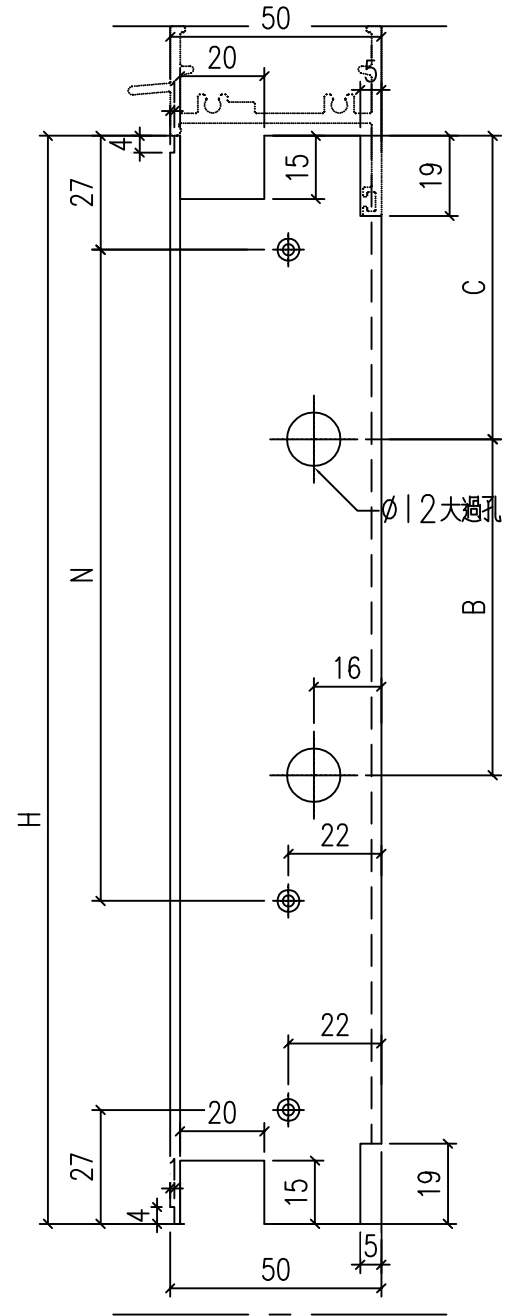
1034 3



工程號	J-860	地盤	馬灣	附件
名稱	左生右生	採用		
材料	X86207	地盤		
顏色	--	工廠		

 美特鋁質 有限公司 MIDI Aluminium Fabricator Ltd.				類別		物料號	
				制圖	LRA	2023.12.23	圖號 X86209-P3
修改	-	-		復核	-	-	數量 -
日期	-	-		批准			位置

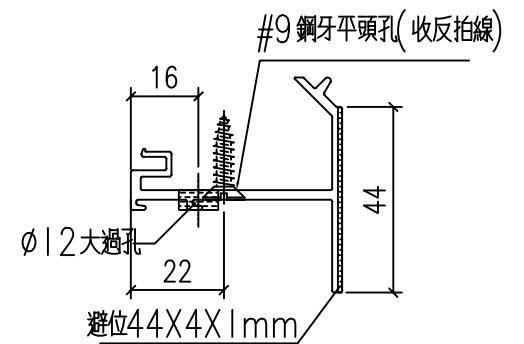
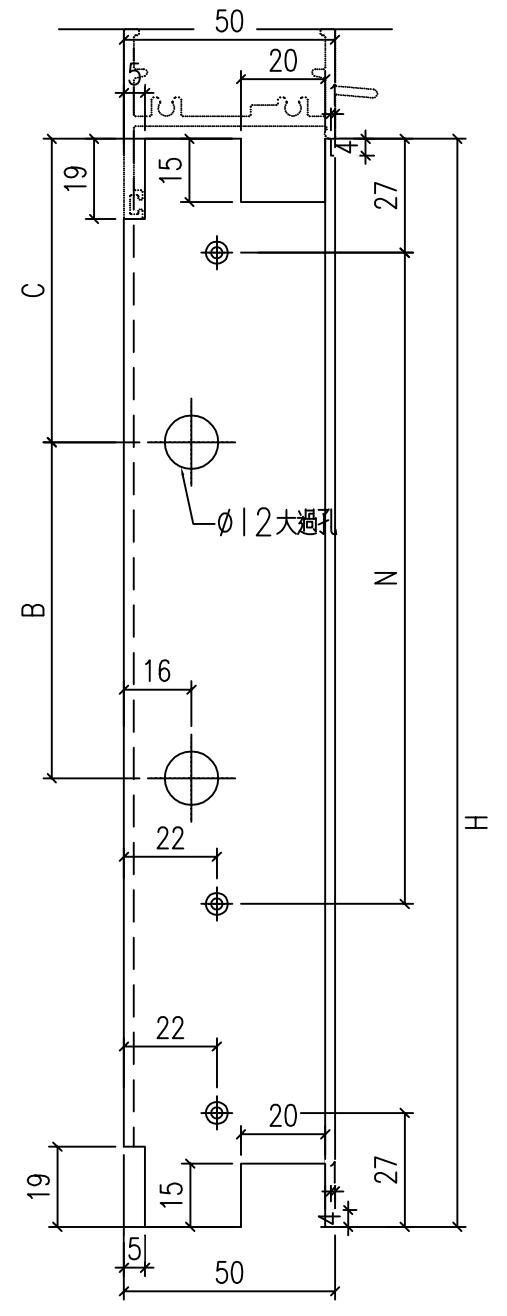
型材编号	长度H	数量	N	B	C
	<b>778</b>				
X86209-W10/29-1L	<del>698</del>	1	2	300	
X86209-W10/30-1L	<del>698</del>	1	2	300	
	<b>798</b>				
X86209-W18/7-V1L	<del>2268</del>	2	<del>7</del>	300	
	<b>1028</b>		<b>3</b>		



工程號	J-860	地盤	馬灣	附件
名稱	反拍線	採用		
材料	X86209	地盤		
顏色	--	工廠		

 美特鋁質 有限公司 MIDI Aluminium Fabricator Ltd.				類別		物料號	
				制圖	LRA	2023.12.23	圖號 X86209-P4
修改	-	-		復核	-	-	數量 -
日期	-	-		批准			位置

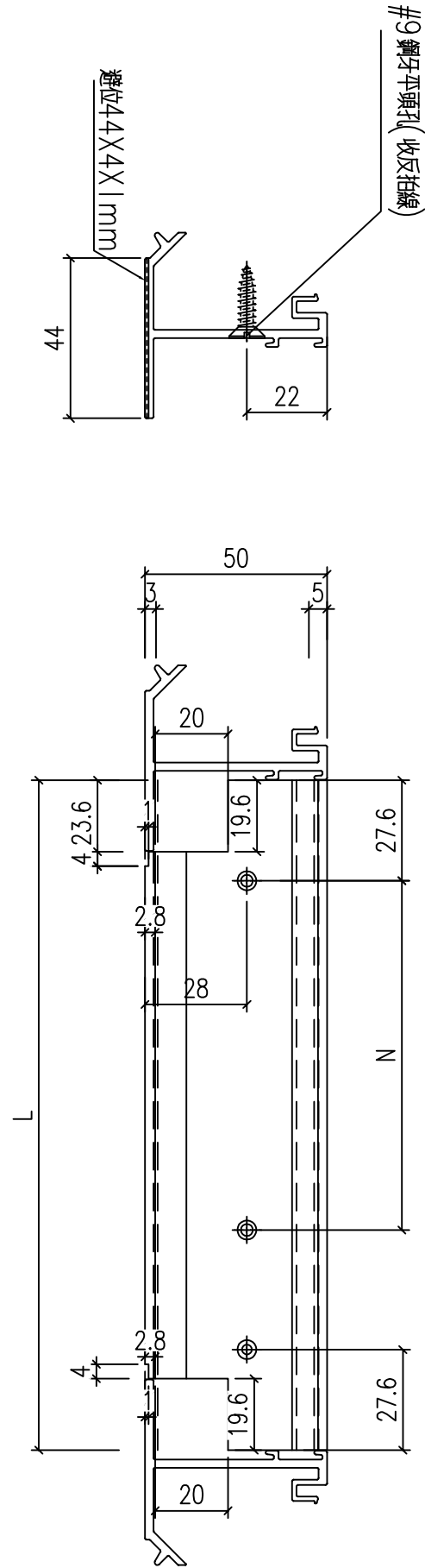
型材编号	长度H	数量	N	B	C
	<del>778</del>				
X86209-W10/29-1R	<del>698</del>	1	2	300	
X86209-W10/30-1R	<del>698</del>	1	2	300	
	<del>798</del>				
X86209-W18/7-V1R	<del>2268</del>	2	<del>7</del>	300	
	<del>1028</del>		<del>3</del>		



工程號	J-860	地盤	馬灣	附件
名稱	反拍線	採用		
材料	X86209	地盤		
顏色	--	工廠		

 美特鋁質 有限公司 MIDI Aluminium Fabricator Ltd.				類別		物料號	
修改	-	-		制圖	LRA	2024.1.12	圖號 X86209-P1
日期	-	-		復核	-	-	數量 --
				批准			位置

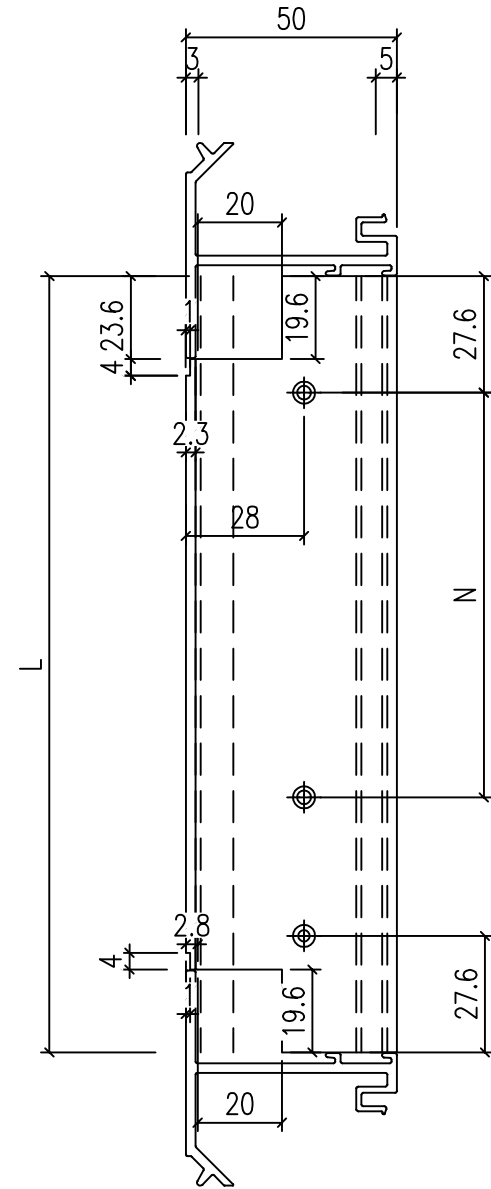
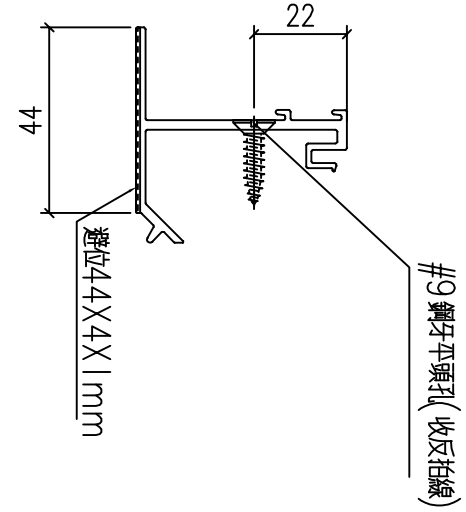
型材编号	长度L	数量	N	
	641			
X86209-W10/29-T1	<del>541</del>	1	1	300
X86209-W10/30-T1	591	1	1	300
X86209-W18/7-T1	<del>1030.4</del>	2	3	300
	1000.4			



工程號	J-860	地盤	馬灣	附 件
名稱	反拍線		採用	
材料	X86209		地盤	
顏色	--		工廠	

 美特鋁質 有限公司 MIDI Aluminium Fabricator Ltd.				類別		物料號	
修改	-	-		制圖	LRA	2024.1.12	圖號 X86209-P2
日期	-	-		復核	-	-	數量 --
				批准			位置

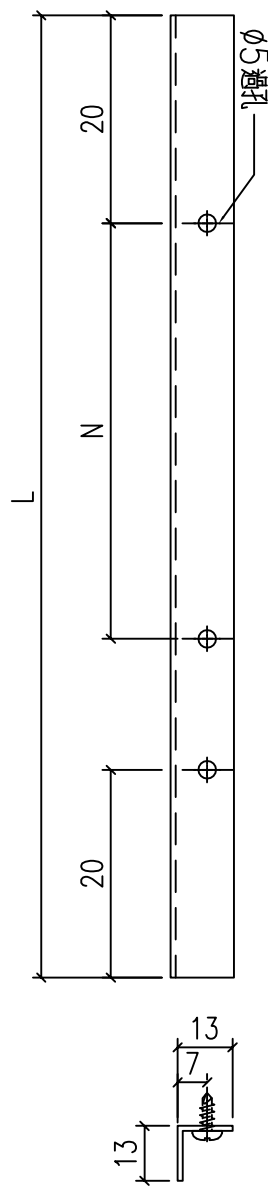
型材编号	长度L	数量	N	
	641			
X86209-W10/29-D1	<del>541</del>	1	1	300
X86209-W10/30-D1	591	1	1	300
X86209-W18/7-D1	<del>1030.4</del>	2	3	300
	1000.4			



工程號	J-860	地盤	馬灣	附 件
名稱	反拍線	採用		
材料	X86209	地盤		
顏色	--	工廠		

 美特鋁質 有限公司 MIDI Aluminium Fabricator Ltd.				類別		物料號	
				制圖	LRA	2023.5.6	圖號 JM1052-P3
修改	-	-		復核	-	-	數量 --
日期	-	-		批准			位置

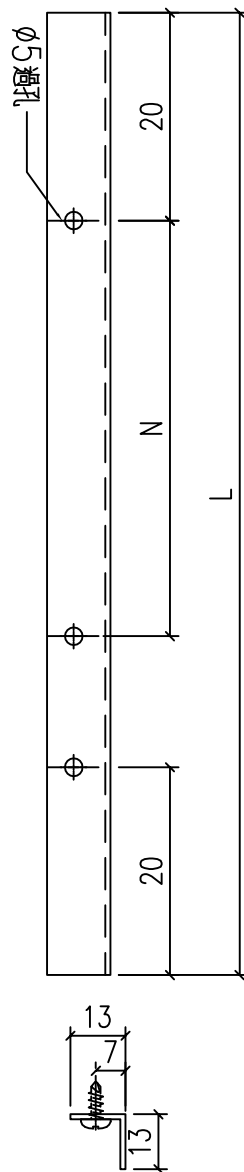
型材编号	长度L	数量	N	
<b>764</b>				
JM1052-W10/29-1L	<del>684</del>	1	2	300
JM1052-W10/30-1L	<del>684</del>	1	2	300
<b>784</b>				
JM1052-W18/7-V1L	<del>2254</del>	2	<del>7</del>	300
<b>1014</b>				
<b>3</b>				



工程號	J-859	地盤	啟德站	附 件
名稱	反拍線擋膠鋁角		採用	
材料	13*13*1.3鋁角		地盤	
顏色	--		工廠	

 美特鋁質 有限公司 MIDI Aluminium Fabricator Ltd.				類別		物料號	
				制圖	LRA	2023.5.6	圖號 JM1052-P4
修改	-	-		復核	-	-	數量 --
日期	-	-		批准			位置

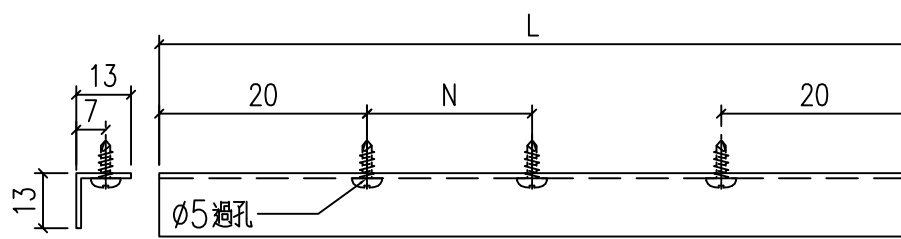
型材编号	长度L	数量	N	
	764			
JM1052-W10/29-1R	<del>684</del>	1	2	300
JM1052-W10/30-1R	<del>684</del>	1	2	300
	784			
JM1052-W18/7-V1R	<del>2254</del>	2	<del>7</del>	300
	1014		3	



工程號	J-859	地盤	啟德站	附件
名稱	反拍線擋膠鋁角		採用	
材料	13*13*1.3鋁角		地盤	
顏色	--		工廠	

 美特鋁質 有限公司 MIDI Aluminium Fabricator Ltd.				類別		物料號	
				制圖	LRA	2023.5.6	圖號 JM1052-P1
修改	-	-		復核	-	-	數量 --
日期	-	-		批准			位置

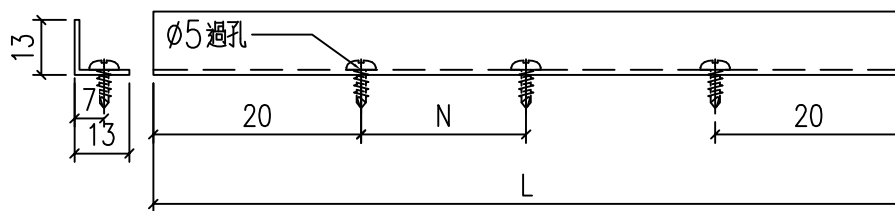
型材编号	长度L	数量	N	
	627			
JM1052-W10/29-T1	<del>527</del>	1	1	300
JM1052-W10/30-T1	577	1	1	300
JM1052-W18/7-T1	<del>1016.4</del>	2	3	300
	986.4			



工程號	J-859	地盤	啟德站	附 件
名稱	反拍線擋膠鋁角		採用	
材料	13*13*1.3鋁角		地盤	
顏色	--		工廠	

 美特鋁質 有限公司 MIDI Aluminium Fabricator Ltd.				類別		物料號	
				制圖	LRA	2023.5.6	圖號 JM1052-P2
修改	-	-		復核	-	-	數量 --
日期	-	-		批准			位置

型材编号	长度L	数量	N	
	627			
JM1052-W10/29-D1	<del>527</del>	1	1	300
JM1052-W10/30-D1	577	1	1	300
JM1052-W18/7-D1	<del>1016.4</del>	2	3	300
	986.4			



工程號	J-859	地盤	啟德站	附 件
名稱	反拍線擋膠鋁角		採用	
材料	13*13*1.3鋁角		地盤	
顏色	--		工廠	