



工程指示 / 要求簡箋 ENGINEER INSTRUCTIONS(E.I.)

工程指示編號:	EI- 7758	修改版本:	-
	HK- 0849		
工程編號:	J 860	工程名稱:	馬灣(村屋)
收件人:	生統	發件人:	nero
工程項目:	後裝窗 - 廠用鋁料加工圖 窗號:W30b-19位置:LOT 12RP-RF 窗號:W30-59位置:LOT 17-RF 窗號:W30-60位置:LOT 232-1F	日期:	13/05/2024

<input type="checkbox"/> 原合約工程包	<input type="checkbox"/> 原合約工程加 / 減賬 QT-	<input type="checkbox"/> 新工程報價 QT-
---------------------------------	--	------------------------------------

信件批核號碼/圖紙參考編號:	批核模具圖紙編號:
客戶指示附件:	管理內部批簽署:

<input type="checkbox"/> 初步鋁料 B.M.	<input type="checkbox"/> 加工拆圖, 然後生產	<input type="checkbox"/> 尺寸表
<input type="checkbox"/> 正式鋁料 B.M.	<input type="checkbox"/> 技術上資料 / 指示	<input type="checkbox"/> 報價
<input type="checkbox"/> 配件 B.M.	<input type="checkbox"/> 樣辦或貨品說明書	<input type="checkbox"/> 分判合約
<input type="checkbox"/> 其他:		

內容: 請按附件資料生產加工, 送地盤。  <b>鎖芯不用廠安裝, 在地盤自行更換</b>
完成上列要求日期: 22/5/2024

國內

<input type="checkbox"/> 生產技術總監	<input type="checkbox"/> 連附件	<input type="checkbox"/> 技術部	<input type="checkbox"/> 連附件	<input type="checkbox"/> 生產部	<input type="checkbox"/> 連附件
<input type="checkbox"/> 採購部	<input type="checkbox"/> 連附件	<input checked="" type="checkbox"/> 生產統籌部	<input checked="" type="checkbox"/> 連附件	<input type="checkbox"/> 報關組	<input type="checkbox"/> 連附件
<input type="checkbox"/> 質檢部	<input type="checkbox"/> 連附件	<input type="checkbox"/> 會計部	<input type="checkbox"/> 連附件	<input type="checkbox"/> 機械設計部	<input type="checkbox"/> 連附件
<input type="checkbox"/> 香港辦	<input type="checkbox"/> 連附件	<input type="checkbox"/> 其他:			

香港

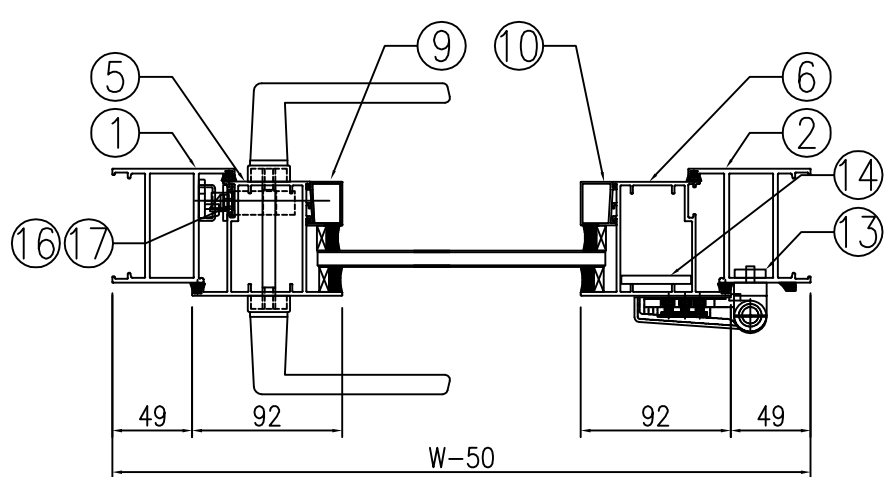
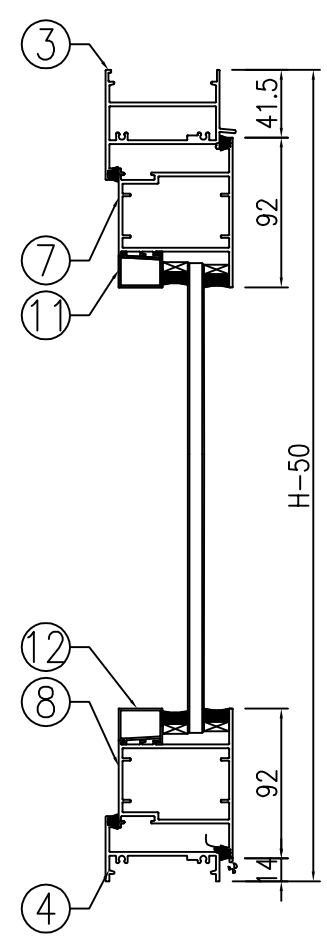
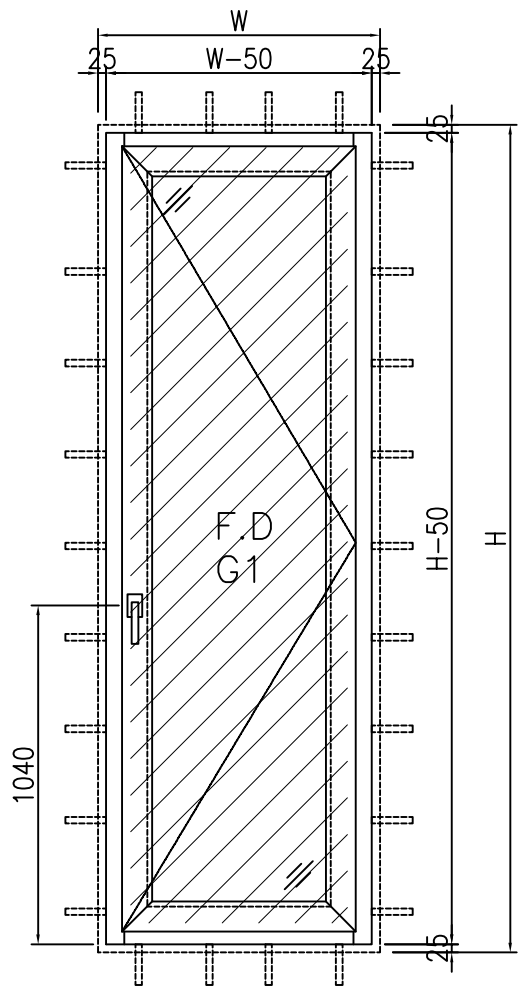
<input type="checkbox"/> 行政部	<input type="checkbox"/> 連附件	<input type="checkbox"/> 會計部	<input type="checkbox"/> 連附件	<input type="checkbox"/> 統籌部	<input type="checkbox"/> 連附件	<input type="checkbox"/> 工程部	<input type="checkbox"/> 連附件
<input type="checkbox"/> 採購部	<input type="checkbox"/> 連附件	<input type="checkbox"/> QS部	<input type="checkbox"/> 連附件	<input checked="" type="checkbox"/> 地盤管理	<input checked="" type="checkbox"/> 連附件	<input type="checkbox"/> 維修部	<input type="checkbox"/> 連附件

*發件人簽署:	h	*組別成員批核簽署:	
傳遞編號:	HK0849	項目經理簽署:	

 美特鋁質 有限公司 MIDI Aluminium Fabricator Ltd.				類別		物料號	
修改	-	-		制圖	LRA	2024.01.10	圖號 860-FD-Z46
日期	-	-		復核	-	-	數量
				批准			位置

表格數據見：

860-FD-Z46/1
<del>860-FD-Z46/2</del>
860-FD-Z46/3



工程號	J-860	地盤	馬灣	附件
名稱	門玉組裝圖		探用	
材料	--	地盤		
顏色	--	工廠		

 美特鋁質 有限公司 MIDI Aluminium Fabricator Ltd.				類別		物料號	
				制圖	LRA	2024.01.10	圖號 860-FD-Z46/1
修改	-	-		復核	-	-	數量
日期	-	-		批准			位置

窗号: W30b-19 <span style="float: right;">RF</span>							
洞口宽W		920	洞口高H	1820	幅数	1幅	楼层: 2F
					位置	LOT 16RP-2F 12RP-RF	
序號	料號	名稱	出筍	長度L (mm)	支/幅	加工說明	备注
1	X86383	70FD门边企料	直口	1770	1	X86383-W30b/19-1	
2	X86383	70FD门边企料	直口	1770	1	X86383-W30b/19-2	
3	X86269	70FD门顶横料	避位	774	1	X86269-W30b/19-1	
4	X86022	70生底横	避位	764	1	X86022-W30b/19-1	
門玉用料							
5	X86384	FD門玉料	45°	1714.5	1	X86384-W30b/19-1	
6	X86384	FD門玉料	45°	1714.5	1	X86384-W30b/19-2	
7	X86384	FD門玉料	45°	772	1	X86384-W30b/19-3	
8	X86384	FD門玉料	45°	772	1	X86384-W30b/19-4	
9	X86201	玻璃線	直口	1569.5	1	X86201-W30b/19-1	
10	X86201	玻璃線	直口	1569.5	1	X86201-W30b/19-2	
11	X86201	玻璃線	直口	588	1	X86201-W30b/19-3	
12	X86201	玻璃線	直口	588	1	X86201-W30b/19-4	
FD門配套型材用料							
13	19x5mm厚铝巴		直口	110	4	J860-FJ02R	
14	43x5mm厚铝巴		直口	1354.5	1	J860-W30b/19-1	
15	JMA0009	50x50x5mm鋁角	直口	36	4	JMA0009-LJ01	FD门组框码
15a	JMA0009	50x50x5mm鋁角	直口	65	4	JMA0009-LJ02	FD门组框码
16	X85964	拉巴	直口	695	1	X85964-LB1	
17	X85964	拉巴	直口	518.5	1	X85964-W30b/19-LB2	

工程號	J-860	地盤	馬灣	附件	組裝圖見: 860-FD-Z46
名稱	門玉組裝圖		採用		
材料	--	地盤			
顏色	--	工廠			

 <b>美特鋁質有限公司</b> MIDI Aluminium Fabricator Ltd.				類別		物料號	
				制圖	LRA	2024.01.10	圖號 860-FD-Z46/3
修改	-	-		復核	-	-	數量
日期	-	-		批准			位置

<b>窗号: W30-59</b>							
	洞口宽W	1000	洞口高H	2090	幅数	1幅 <b>17</b>	楼层: RF
					位置	LOT 246-RF	
序號	料號	名稱	出筍	長度L(mm)	支/幅	加工說明	备注
1	X86383	70FD门边企料	直口	2040	1	X86383-W30/59-1	
2	X86383	70FD门边企料	直口	2040	1	X86383-W30/59-2	
3	X86269	70FD门顶横料	避位	854	1	X86269-W30/59-1	
4	X86022	70生底横	避位	844	1	X86022-W30/59-1	
門玉用料							
5	X86384	FD門玉料	45°	1984.5	1	X86384-W30/59-1	
6	X86384	FD門玉料	45°	1984.5	1	X86384-W30/59-2	
7	X86384	FD門玉料	45°	852	1	X86384-W30/59-3	
8	X86384	FD門玉料	45°	852	1	X86384-W30/59-4	
9	X86201	玻璃線	直口	1839.5	1	X86201-W30/59-1	
10	X86201	玻璃線	直口	1839.5	1	X86201-W30/59-2	
11	X86201	玻璃線	直口	668	1	X86201-W30/59-3	
12	X86201	玻璃線	直口	668	1	X86201-W30/59-4	
FD門配套型材用料							
13	19x5mm厚铝巴		直口	110	4	J860-FJ02R	
14	43x5mm厚铝巴		直口	1624.5	1	J860-W30/59-1	
15	JMA0009	50x50x5mm鋁角	直口	36	4	JMA0009-LJ01	FD门组框码
15a	JMA0009	50x50x5mm鋁角	直口	65	4	JMA0009-LJ02	FD门组框码
16	X85964	拉巴	直口	745	1	X85964-LB2	
17	X85964	拉巴	直口	738.5	1	X85964-W30/59-LB2	

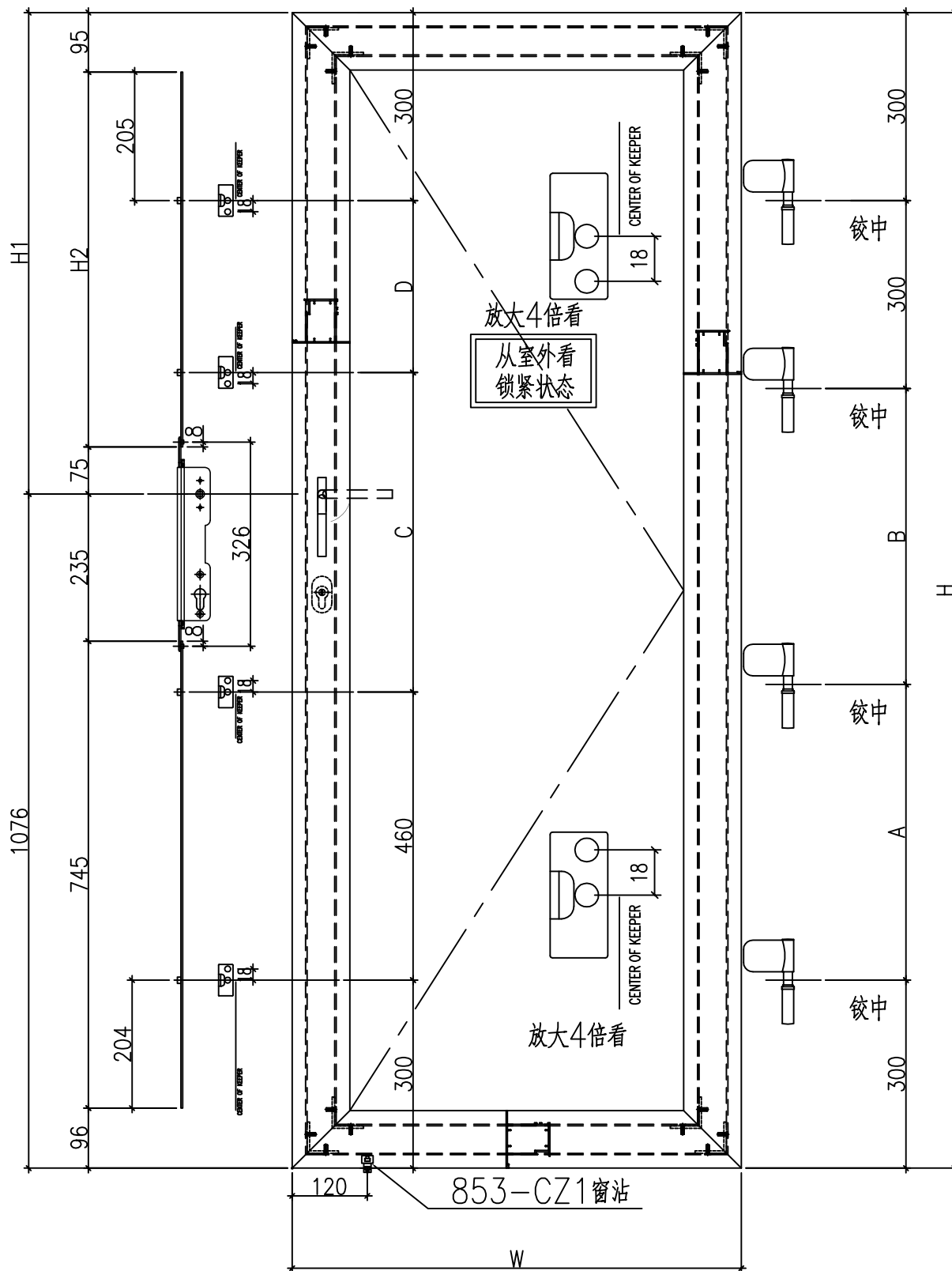
<b>800 窗号: W30-60</b>							
	洞口宽W	<del>780</del>	洞口高H	1550	幅数	1幅 <b>232</b>	楼层: 1F
					位置	LOT 246-1F	
序號	料號	名稱	出筍	長度L(mm)	支/幅	加工說明	备注
1	X86383	70FD门边企料	直口	1500	1	X86383-W30/60-1	
2	X86383	70FD门边企料	直口	1500	1	X86383-W30/60-2	
3	X86269	70FD门顶横料	避位	<del>634</del>	1	X86269-W30/60-1	<b>654</b>
4	X86022	70生底横	避位	<del>624</del>	1	X86022-W30/60-1	<b>644</b>
門玉用料							
5	X86384	FD門玉料	45°	1444.5	1	X86384-W30/60-1	
6	X86384	FD門玉料	45°	1444.5	1	X86384-W30/60-2	
7	X86384	FD門玉料	45°	<del>632</del>	1	X86384-W30/60-3	<b>652</b>
8	X86384	FD門玉料	45°	<del>632</del>	1	X86384-W30/60-4	<b>652</b>
9	X86201	玻璃線	直口	1299.5	1	X86201-W30/60-1	
10	X86201	玻璃線	直口	1299.5	1	X86201-W30/60-2	
11	X86201	玻璃線	直口	<del>448</del>	1	X86201-W30/60-3	<b>468</b>
12	X86201	玻璃線	直口	<del>448</del>	1	X86201-W30/60-4	<b>468</b>
FD門配套型材用料							
13	19x5mm厚铝巴		直口	110	4	J860-FJ02R	
14	43x5mm厚铝巴		直口	1084.5	1	J860-W30/60-1	
15	JMA0009	50x50x5mm鋁角	直口	36	4	JMA0009-LJ01	FD门组框码
15a	JMA0009	50x50x5mm鋁角	直口	65	4	JMA0009-LJ02	FD门组框码
16	X85964	拉巴	直口	695	1	X85964-LB1	
17	X85964	拉巴	直口	248.5	1	X85964-W30/60-LB2	

工程號	J-860	地盤	馬灣	附 件	組裝圖見：860-FD-Z46
名稱	門玉組裝圖		採用		
材料	--		地盤		
顏色	--		工廠		

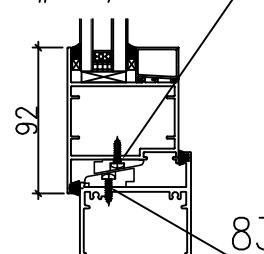


類別		物料號	
制圖	LRA	2024.01.10	圖號 860-FD-FY10
修改	-	-	數量
日期	-	-	位置

编号	数量	门玉宽W	门玉高H	H1	H2	A	B	C	D	楼层	备注	款式
W30/59-FY1	1	852	1984.5	908.5	738.5	542.25	542.25	460	464.5	RF	僅鎖孔	SHR



853-CZ1窗沾  
用#8x1/2"圆头钢牙修



833-CZ1窗沾  
用#8x1/2"圆头钢牙修

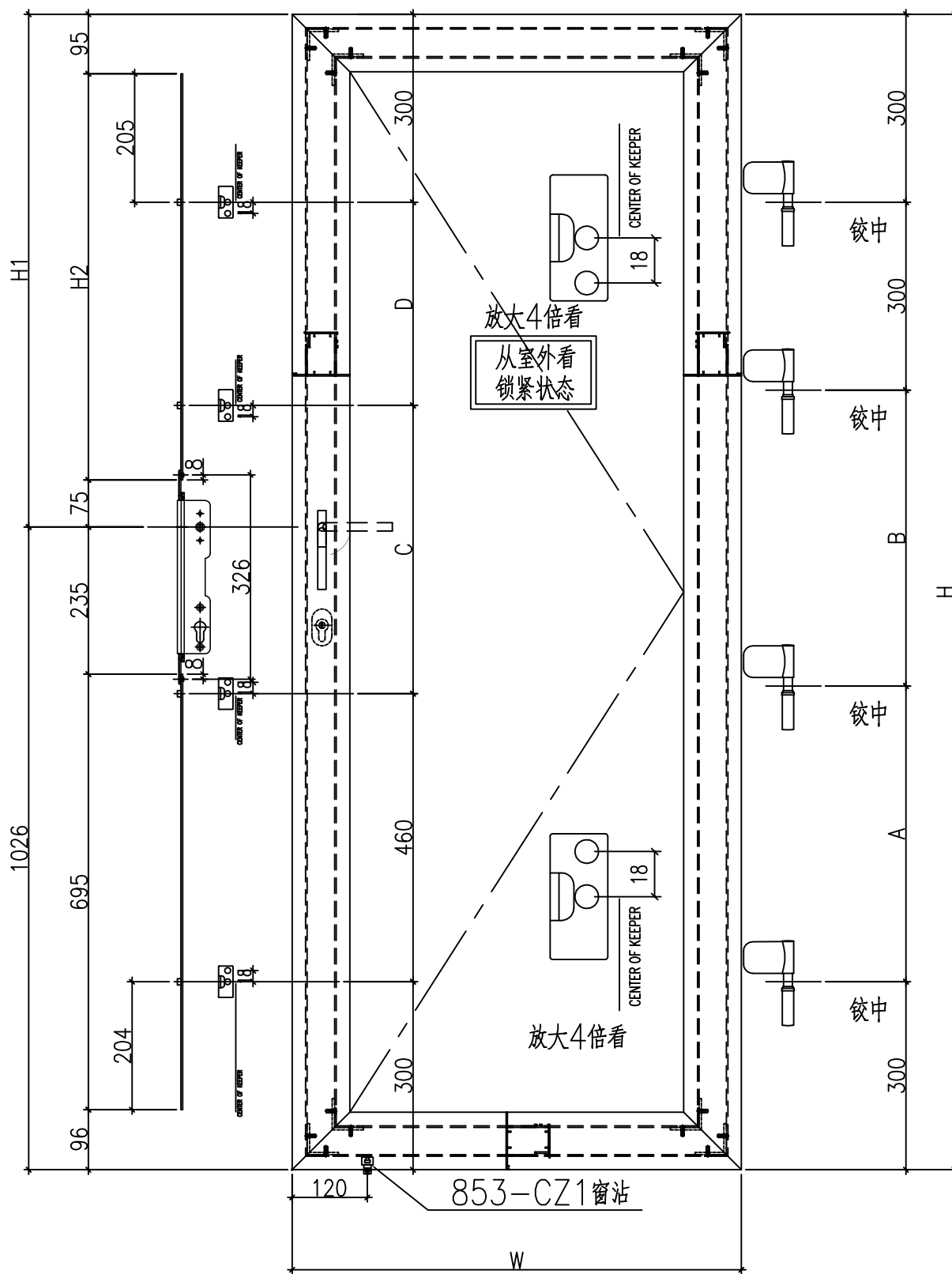
工程號	J-860	地盤	馬灣	附件
名稱	多點鎖放樣		探用	
材料	X85964		地盤	
顏色	--		工廠	



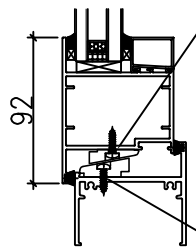
類別		物料號	
制圖	LRA	2024.01.10	圖號 860-FD-FY12
修改	-	-	數量
日期	-	652	位置

编号	数量	门玉宽W	门玉高H	H1	H2	A	B	C	D	楼层	备注	款式
W30/60-FY1	1	<del>632</del>	1444.5	418.5	248.5	272.25	272.25	384.5	0	1F	僅扭摺	SHR
W30b/19-FY1	1	772	1714.5	688.5	518.5	407.25	407.25	460	194.5	<del>2F</del>	僅扭摺	SHR

RF



853-CZ1窗沾  
用#8x1/2"圆头钢牙修

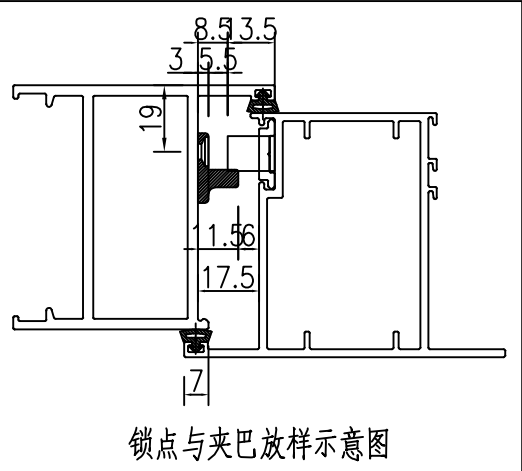
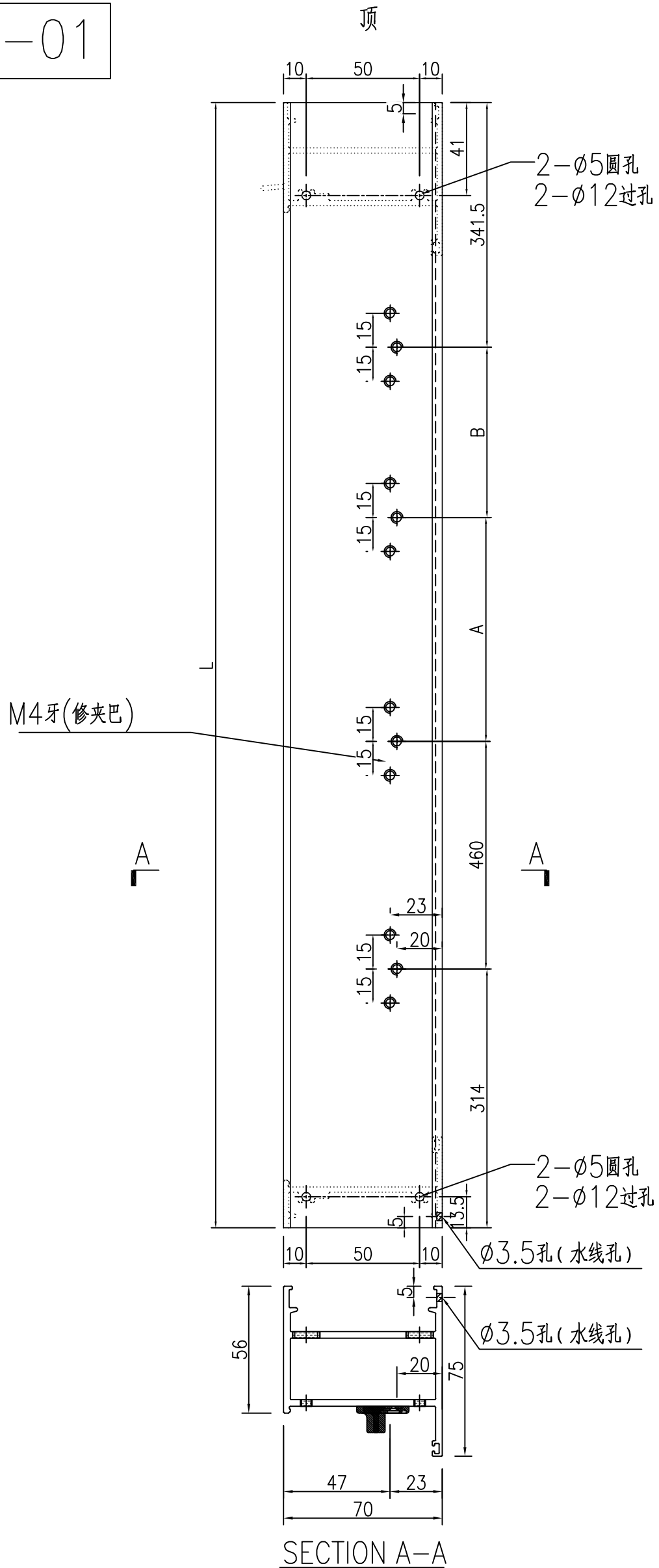


833-CZ1窗沾  
用#8x1/2"圆头钢牙修

工程號	J-860	地盤	馬灣	附件
名稱	多點鎖放樣	採	用	
材料	X85964	地盤		
顏色	--	工廠		

 美特鋁質有限公司 MIDI Aluminium Fabricator Ltd.				類別		物料號	
修改	-	-		制圖	LRA	2024.01.10	圖號 X86383-AL01
日期	-	-		復核	-	-	數量 -
				批准			位置

数据表见: X86383-AL01-01



工程號	J-860	地盤	馬灣	附件
名稱	70FD門邊企料		探用	
材料	X86383	地盤		
顏色	--	工廠		

 美特鋁質 有限公司 MIDI Aluminium Fabricator Ltd.				類別		物料號	
				制圖	LRA	2024.01.10	圖號 X86383-AL01-01
修改	-	-		復核	-	-	數量 -
日期	-	-		批准			位置

加工图见: X86383-AL01

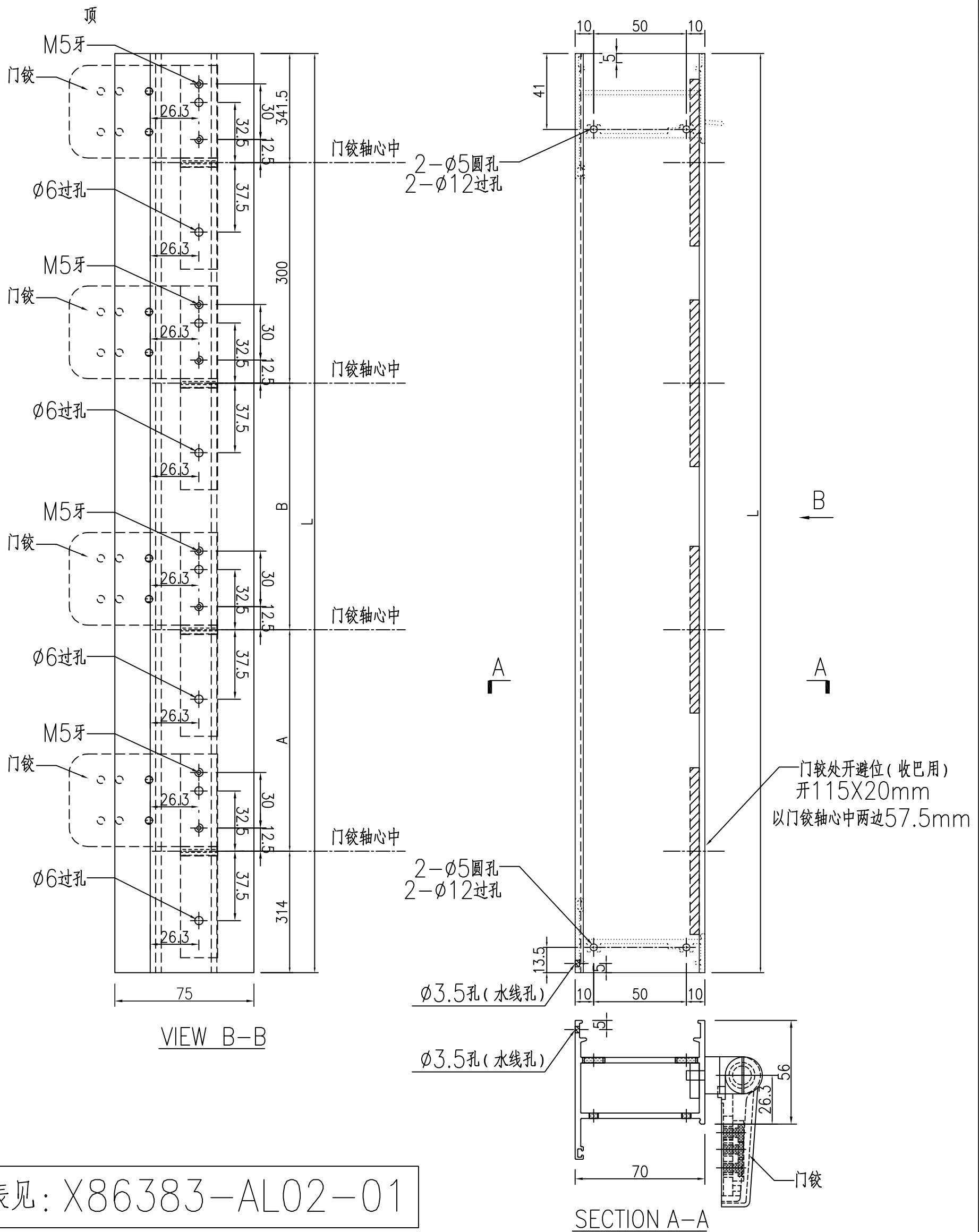
1770

194.5

序号	物料编号	数量	长度L	A	B
1	X86383-W 30b/19-1	1	<del>2000</del>	460	<del>424.5</del>
2	X86383-W 30/59-1	1	2040	460	464.5
3	X86383-W 30/60-1	1	1500	384.5	0

工程號	J-860	地盤	馬灣	附件
名稱	数据表		探用	
材料	--		地盤	
顏色	--		工廠	

類別		物料號	
制圖	LRA	2024.01.10	圖號 X86383-AL02
修改	-	-	數量 -
日期	-	-	位置



数据表见: X86383-AL02-01

工程號	J-860	地盤	馬灣	附件
名稱	70FD门边企料	採	用	
材料	X86383	地盤		
顏色	--	工廠		

 美特鋁質 有限公司 MIDI Aluminium Fabricator Ltd.				類別		物料號	
				制圖	LRA	2024.01.10	圖號 X86383-AL02-01
修改	-	-		復核	-	-	數量 -
日期	-	-		批准			位置

加工图见: X86383-AL02

1770      407.25      407.25

序号	物料编号	数量	长度L	A	B
1	X86383-W 30b/19-2	1	<del>2000</del>	<del>522.25</del>	<del>522.25</del>
2					
3					
4	X86383-W 30/59-2	1	2040	542.25	542.25
5	X86383-W 30/60-2	1	1500	272.25	272.25

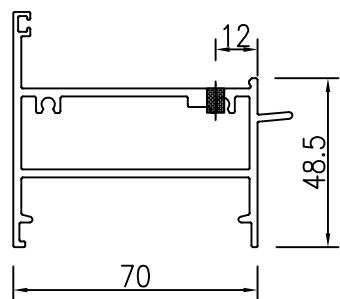
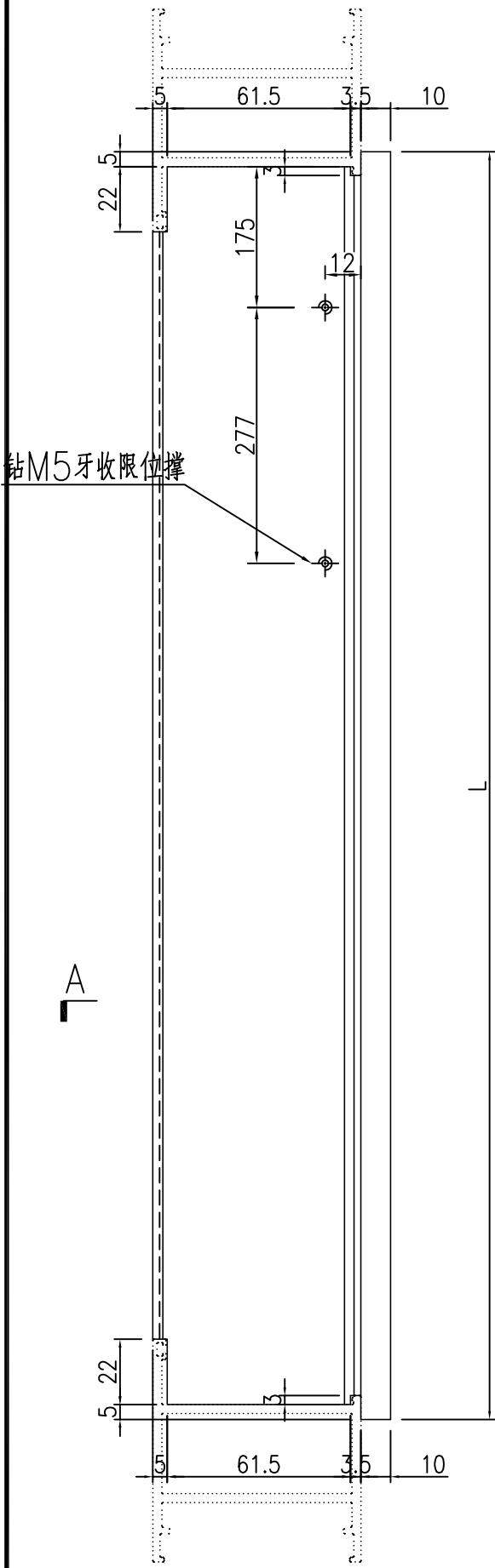
工程號	J-860	地盤	馬灣	附件
名稱	数据表		探用	
材料	--		地盤	
顏色	--		工廠	



類別		物料號	
制圖	LRA	2024.01.10	圖號 X86269-AL01
修改	-	-	數量 -
日期	-	-	位置 <b>774</b>
復核	-	-	
批准			

序号	物料编号	数量	长度L
1	X86269-W 30b/19-1	1	<del>904</del>
2			
3			
4	X86269-W 30/59-1	1	854
5	X86269-W 30/60-1	1	<del>634</del>

**654**



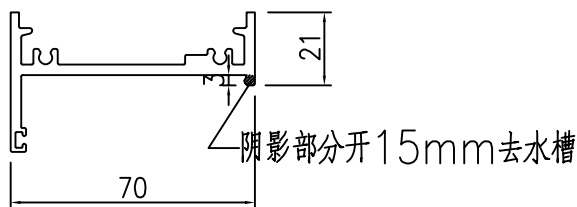
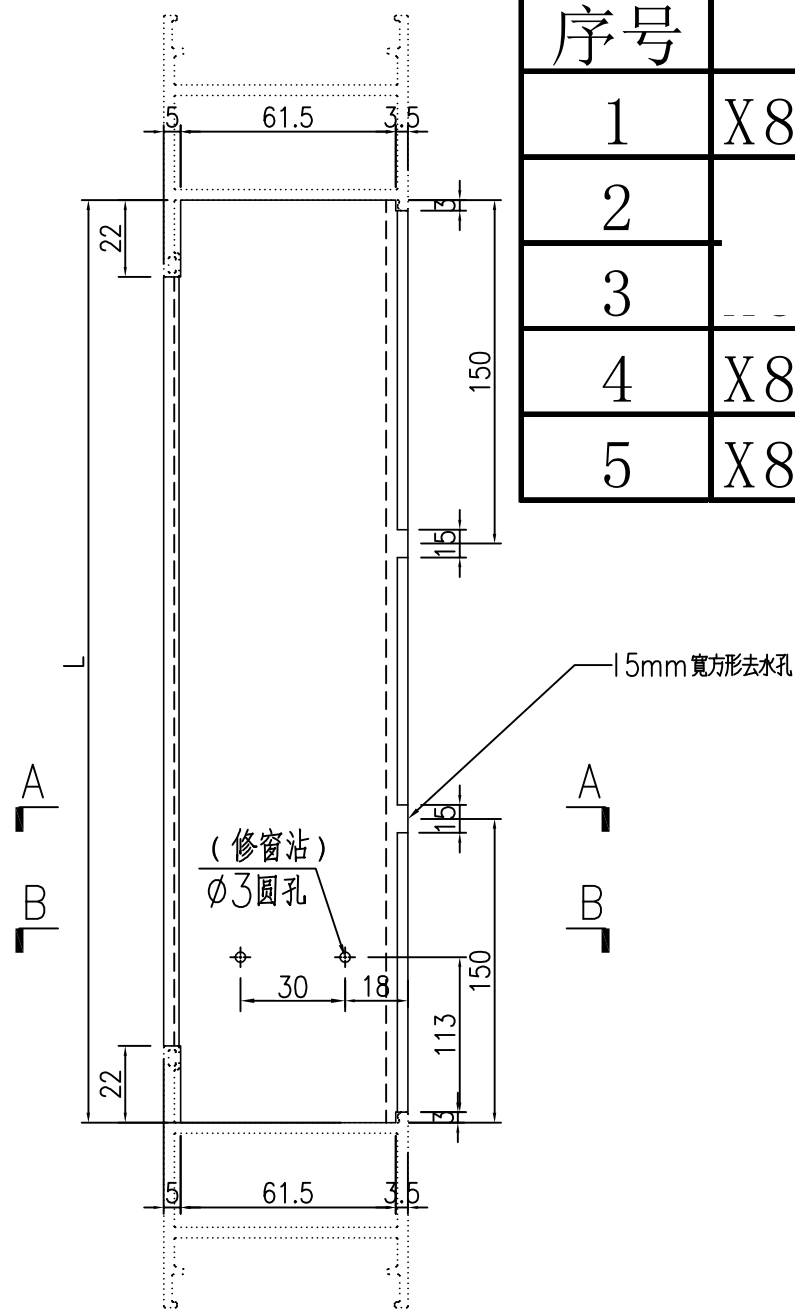
SECTION A-A

工程號	J-860	地盤	馬灣	附件
名稱	70FDI門頂橫料		採用	
材料	X86269	地盤		
顏色	--	工廠		

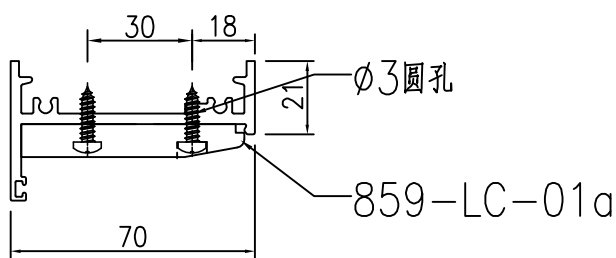
 美特鋁質 有限公司 MIDI Aluminium Fabricator Ltd.				類別		物料號	
				制圖	LRA	2024.01.10	圖號 X86022-AL01
修改	-	-		復核	-	-	數量 -
日期	-	-		批准			位置 <b>764</b>

序号	物料编号	数量	长度L
1	X86022-W 30b/19-1	1	<del>894</del>
2			
3			
4	X86022-W 30/59-1	1	844
5	X86022-W 30/60-1	1	<del>624</del>

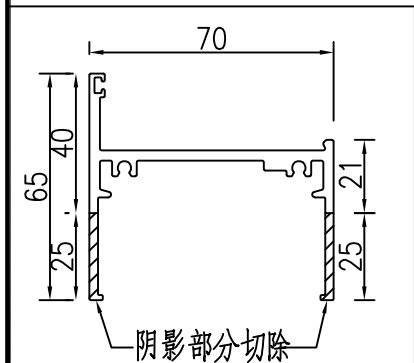
**644**



SECTION A-A



SECTION B-B

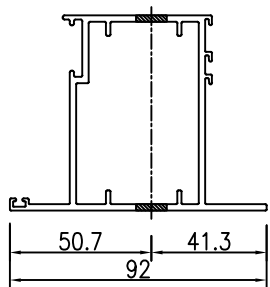
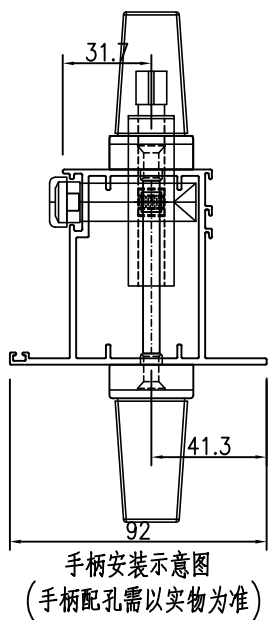
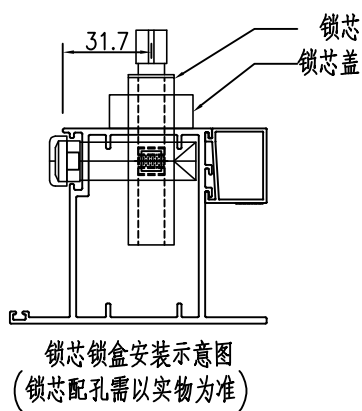
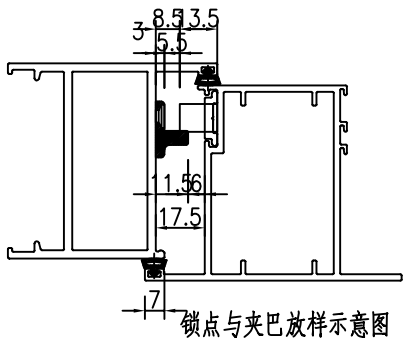


X86022 70生底橫

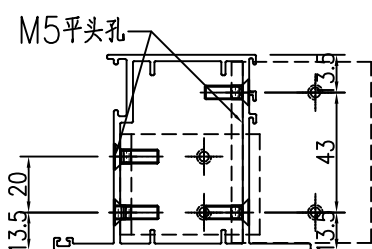
工程號	J-860	地盤	馬灣	附件
名稱	70生底橫	採用		
材料	X86022	地盤		
顏色	--	工廠		

類別		物料號	
制圖	LRA	2024.01.10	圖號 X86384-AL01
修改	-	-	數量 -
日期	-	-	位置
復核	-	-	
批准			

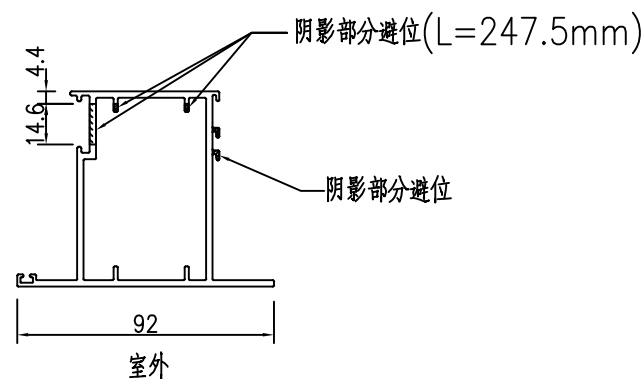
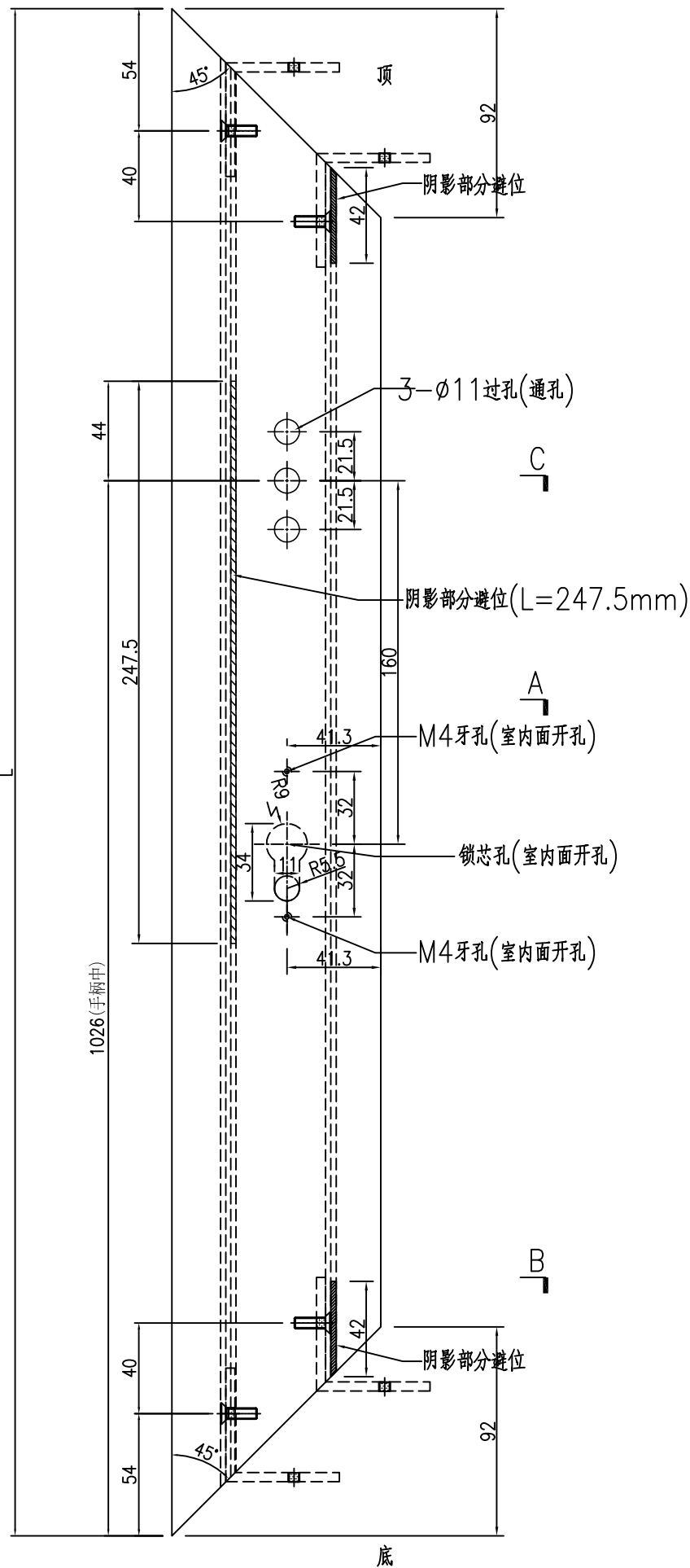
数据表见: X86384-AL01-01



SECTION C-C



SECTION B-B



SECTION A-A

工程號	J-860	地盤	馬灣	附件
名稱	FD門玉料	探	用	
材料	X86384	地盤		
顏色	--	工廠		

 美特鋁質 有限公司 MIDI Aluminium Fabricator Ltd.				類別		物料號	
				制圖	LRA	2024.01.10	圖號 X86384-AL01-01
修改	-	-		復核	-	-	數量 -
日期	-	-		批准			位置

加工图见: X86384-AL01

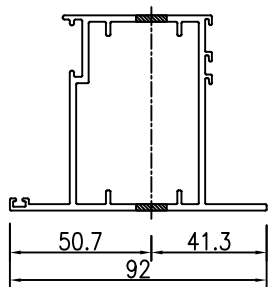
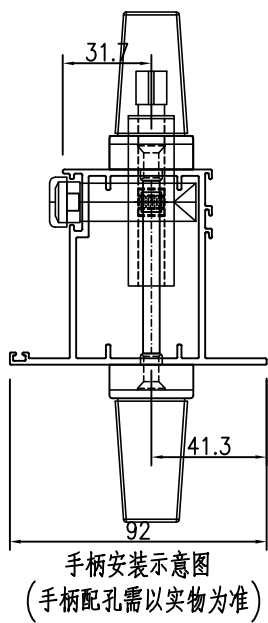
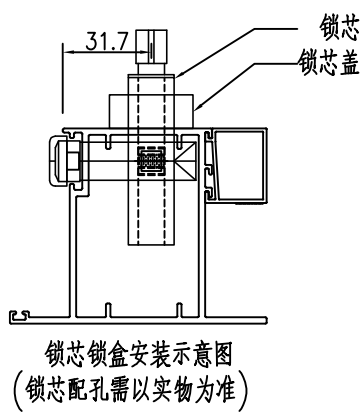
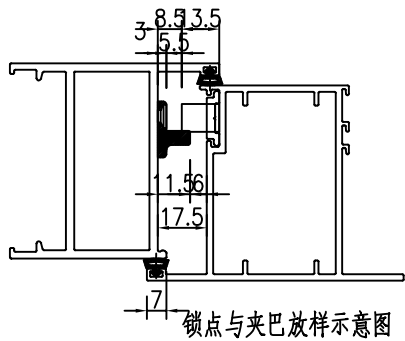
1714.5

序号	物料编号	数量	长度L
1	X86384-W 30b/19-1	1	<del>1944.5</del>
2	X86384-W 30/60-1	1	1444.5

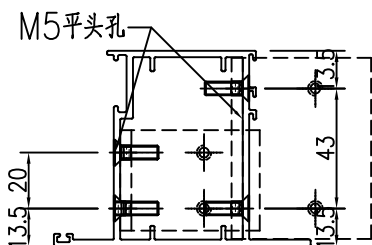
工程號	J-860	地盤	馬灣	附件
名稱	数据表		探用	
材料	--	地盤		
顏色	--	工廠		

類別		物料號	
制圖	LRA	2024.01.10	圖號 X86384-AL01A
修改	-	-	數量 -
日期	-	-	位置
復核	-	-	
批准			

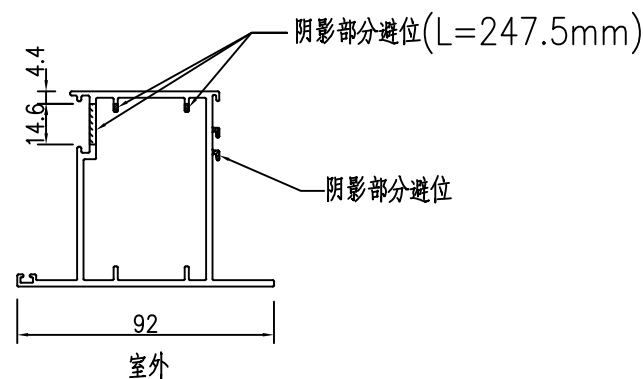
序号	物料编号	数量	长度L
1	X86384-W 30/59-1	1	1984.5



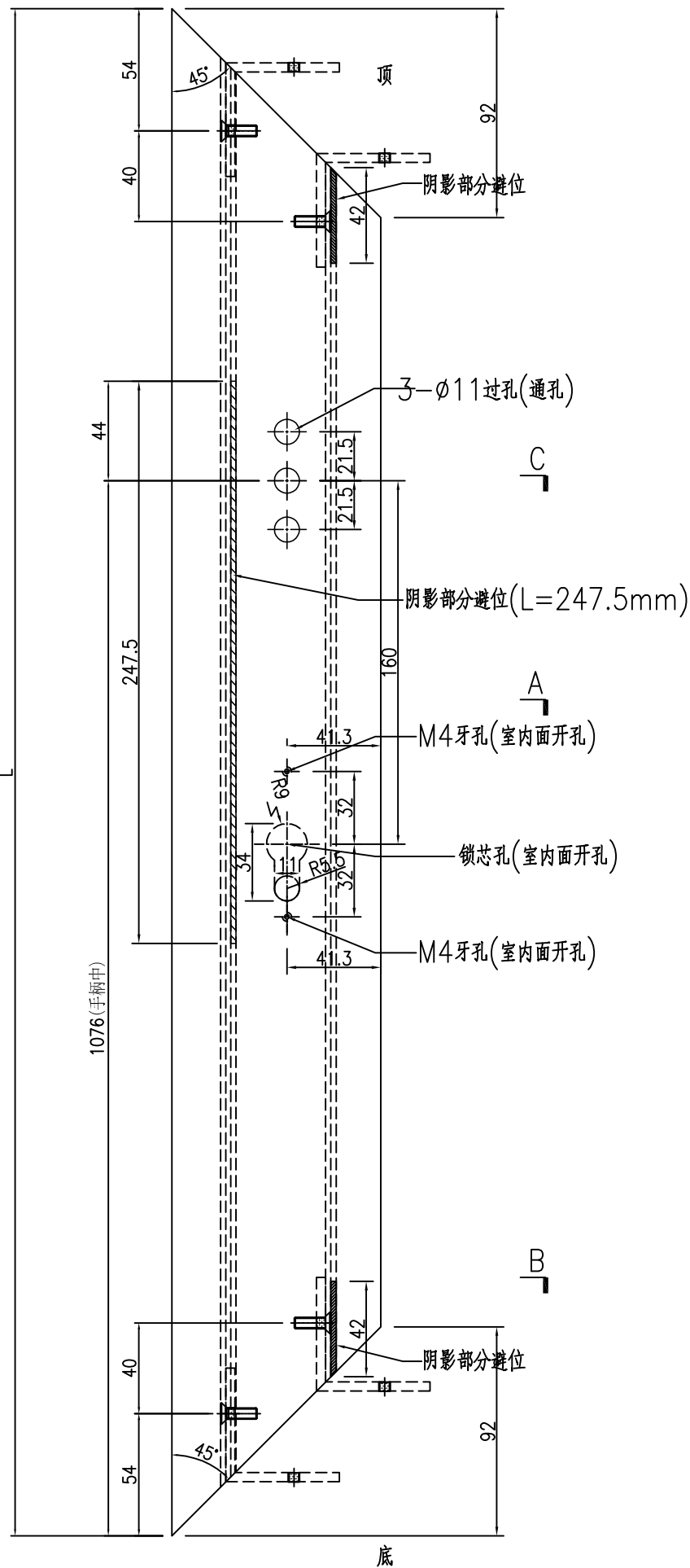
SECTION C-C



SECTION B-B



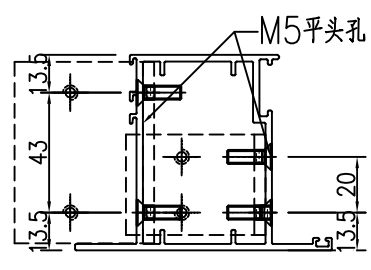
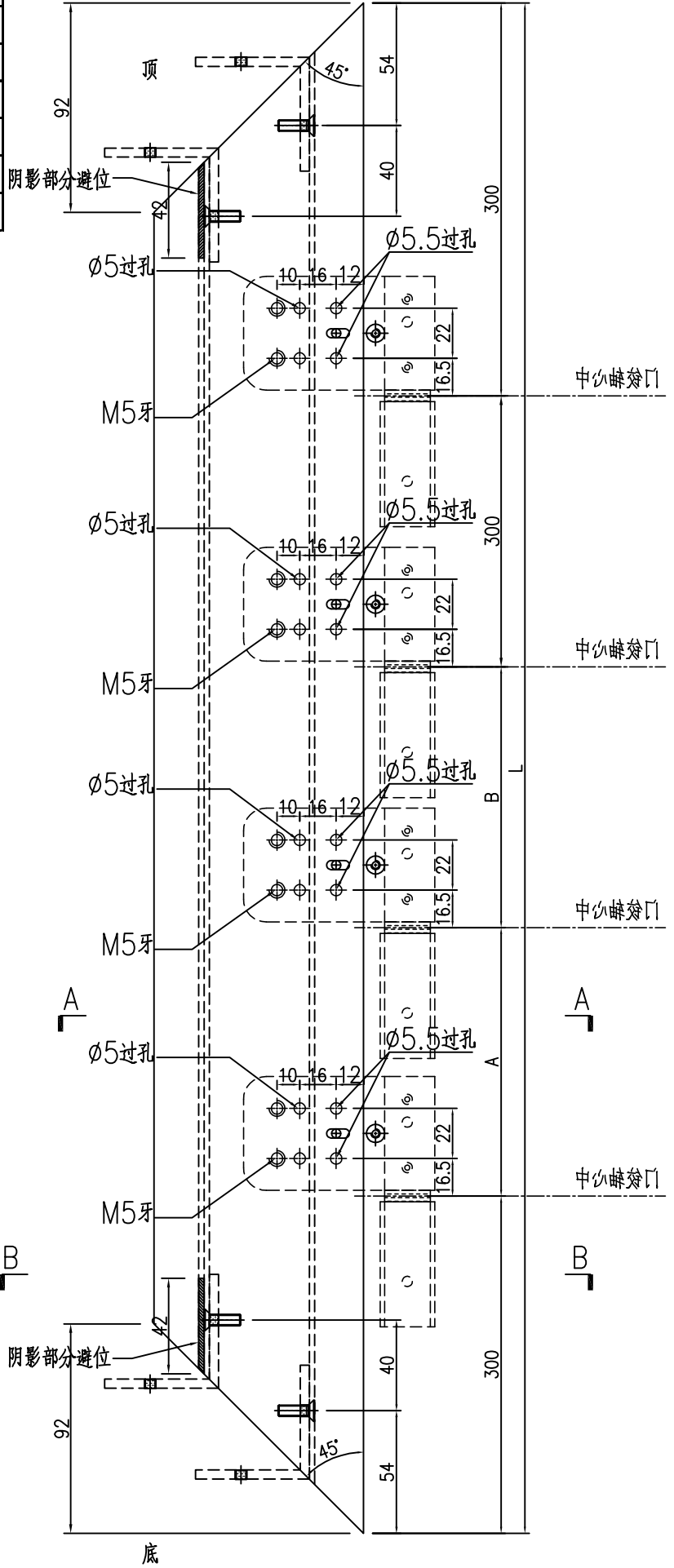
SECTION A-A



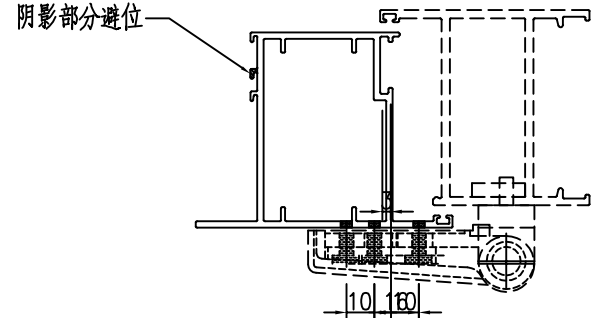
工程號	J-860	地盤	馬灣	附件
名稱	FD門玉料	採	用	
材料	X86384	地盤		
顏色	--	工廠		

 美特鋁質 有限公司 MIDI Aluminium Fabricator Ltd.				類別		物料號	
修改	-	-		制圖	LRA	2024.01.10	圖號 X86384-AL01R
日期	-	-		復核	-	-	數量 -
				批准			位置

序号	物料编号	数量	长度L	A	B
1	X86384-W 30b/19-2	1	1714.5	407.25	407.25
2	X86384-W 30/60-2	1	1444.5	272.25	272.25
3	X86384-W 30/59-2	1	1984.5	542.25	542.25
4					
5					
6					



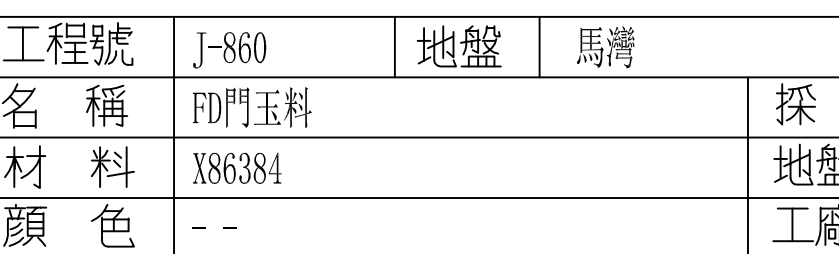
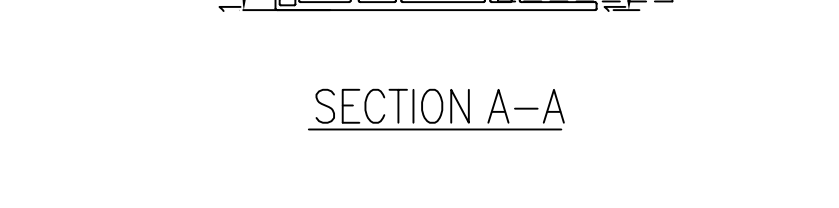
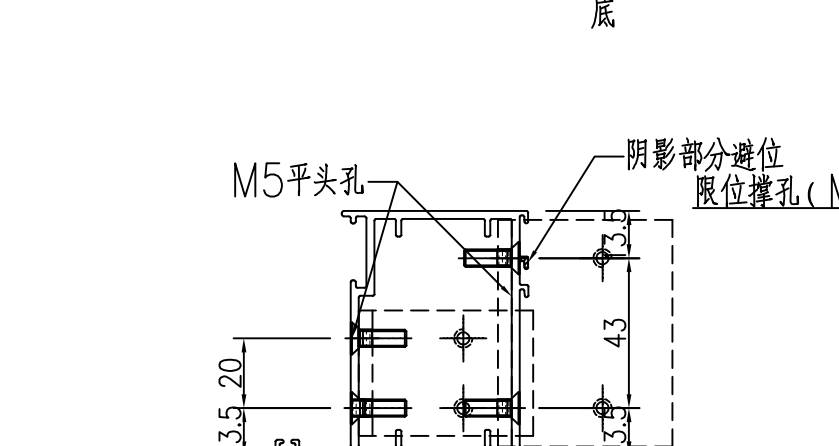
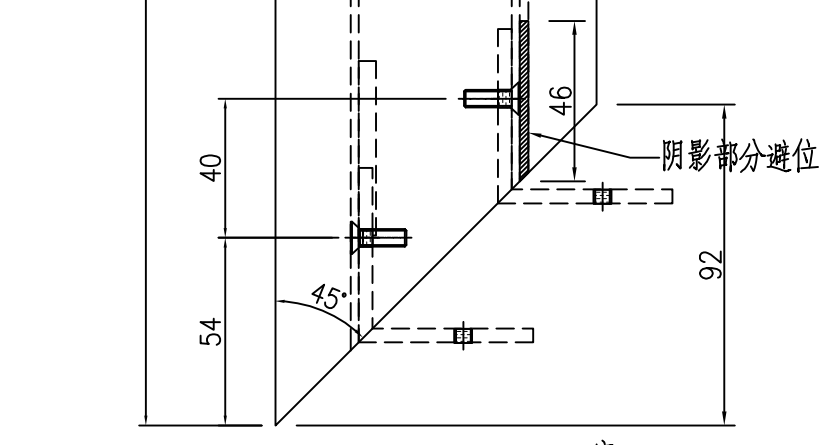
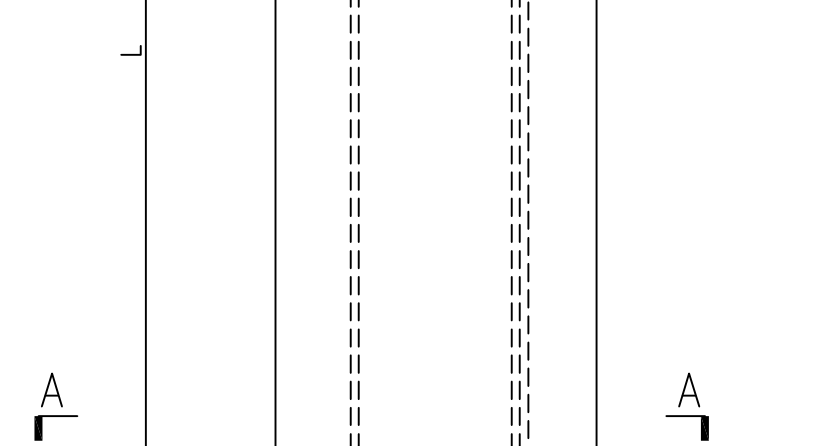
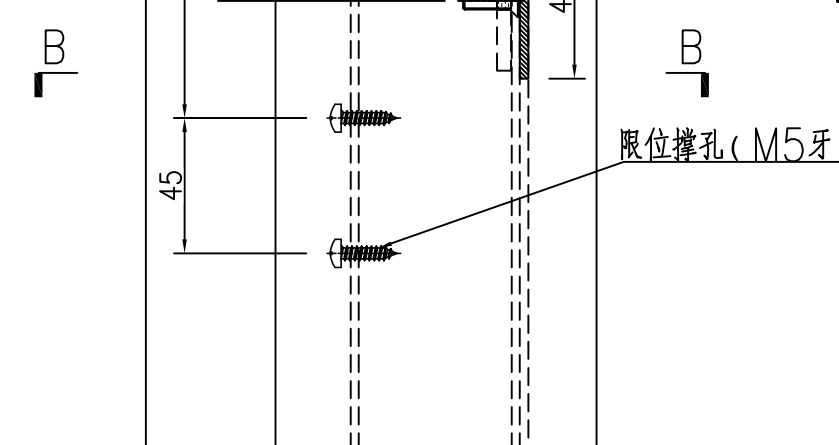
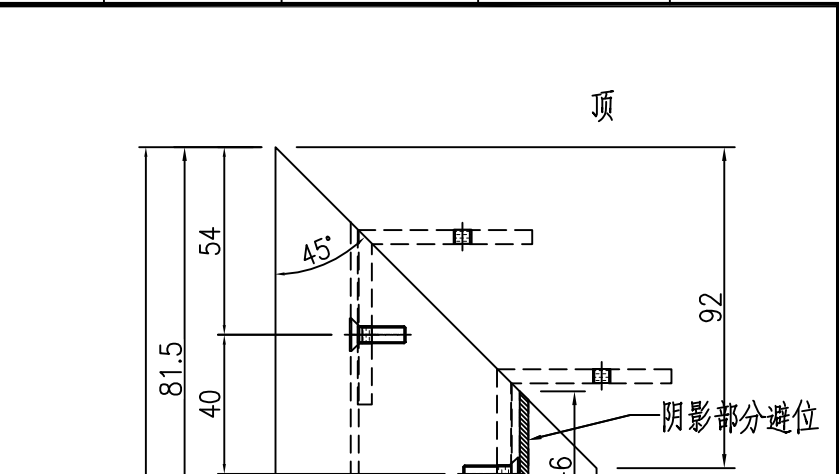
SECTION B-B



SECTION A-A

工程號	J-860	地盤	馬灣	附件
名稱	FD門玉料	採	用	
材料	X86384	地盤		
顏色	--	工廠		

類別		物料號	
制圖	LRA	2024.01.10	圖號 X86384-AL03
修改	-	-	數量 -
日期	-	-	位置
復核	-	-	
批准			

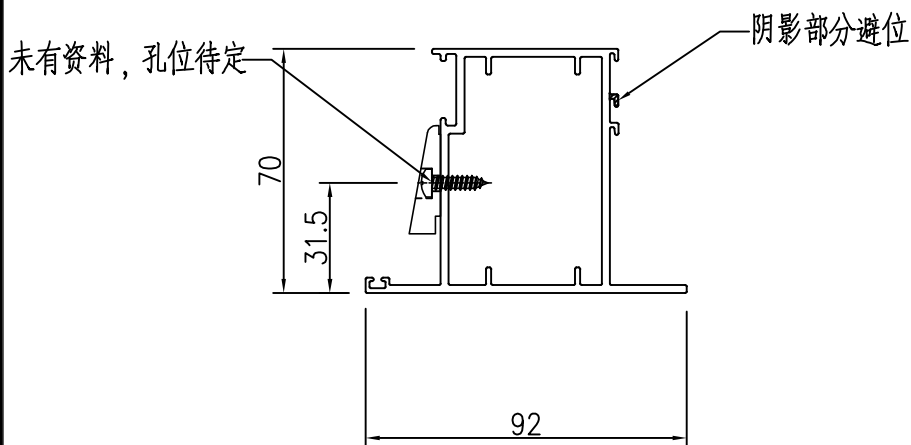
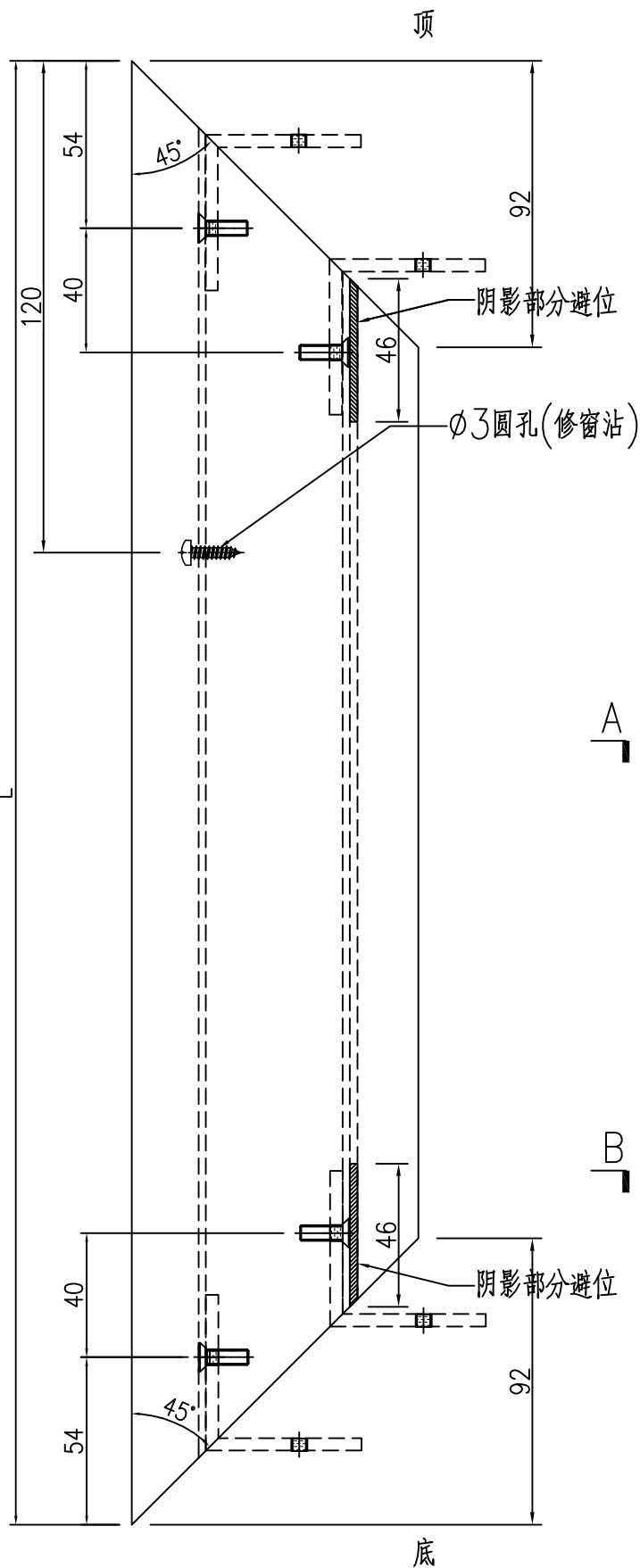


序号	物料编号	数量	长度L
1	X86384-W 30b/19-3	1	<del>902</del>
2			772
3			
4	X86384-W 30/59-3	1	852
5	X86384-W 30/60-3	1	<del>632</del>
6			652

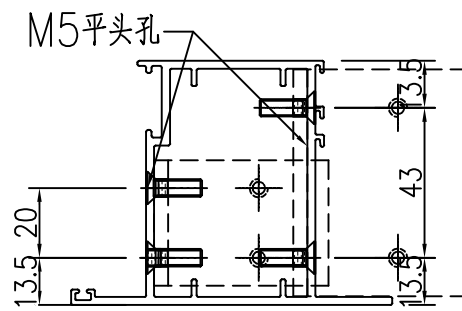
工程號	J-860	地盤	馬灣	附件
名稱	FD門玉料	採	用	
材料	X86384	地盤		
顏色	--	工廠		

類別		物料號	
制圖	LRA	2024.01.10	圖號 X86384-AL04
修改	-	-	數量 -
日期	-	-	位置
復核	-	-	
批准			

序号	物料编号	数量	长度L
1	X86384-W 30b/19-4	1	<del>902</del>
2			772
3			
4	X86384-W 30/59-4	1	852
5	X86384-W 30/60-4	1	<del>632</del>
6			652



SECTION A-A

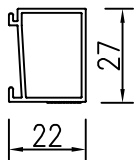


SECTION B-B

工程號	J-860	地盤	馬灣	附件
名稱	FD門玉料	採	用	
材料	X86384	地盤		
顏色	--	工廠		

 美特鋁質 有限公司 MIDI Aluminium Fabricator Ltd.				類別		物料號	
				制圖	LRA	2024.01.10	圖號 X86201-AL01
修改	-	-		復核	-	-	數量 -
日期	-	-		批准			位置

数据表见：X86201-AL01-01



工程號	J-860	地盤	馬灣	附件
名稱	玻璃線	採用		
材料	X86201	地盤		
顏色	--	工廠		

 美特鋁質 有限公司 MIDI Aluminium Fabricator Ltd.				類別		物料號	
				制圖	LRA	2024.01.10	圖號 X86201-AL01-01
修改	-	-		復核	-	-	數量 -
日期	-	-		批准			位置

加工图见: X86201-AL01

序号	物料编号	数量	长度L
1	X86201-W 30b/19-1	1	<del>1799.5</del>
2	X86201-W 30b/19-2	1	<del>1799.5</del>
3	X86201-W 30b/19-3	1	<del>718</del>
4	X86201-W 30b/19-4	1	<del>718</del>
5			
6			
7			
8			
9			
10			
11			
12			
13	X86201-W 30/59-1	1	1839.5
14	X86201-W 30/59-2	1	1839.5
15	X86201-W 30/59-3	1	668
16	X86201-W 30/59-4	1	668
17	X86201-W 30/60-1	1	1299.5
18	X86201-W 30/60-2	1	1299.5
19	X86201-W 30/60-3	1	<del>448</del>
20	X86201-W 30/60-4	1	<del>448</del>
21			
22			
23			
24			
25			
26			
27			
28			
29			
30			
31			
32			
33			
34			

1569.5

1569.5

588

588

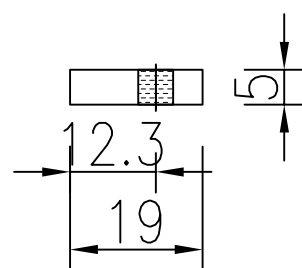
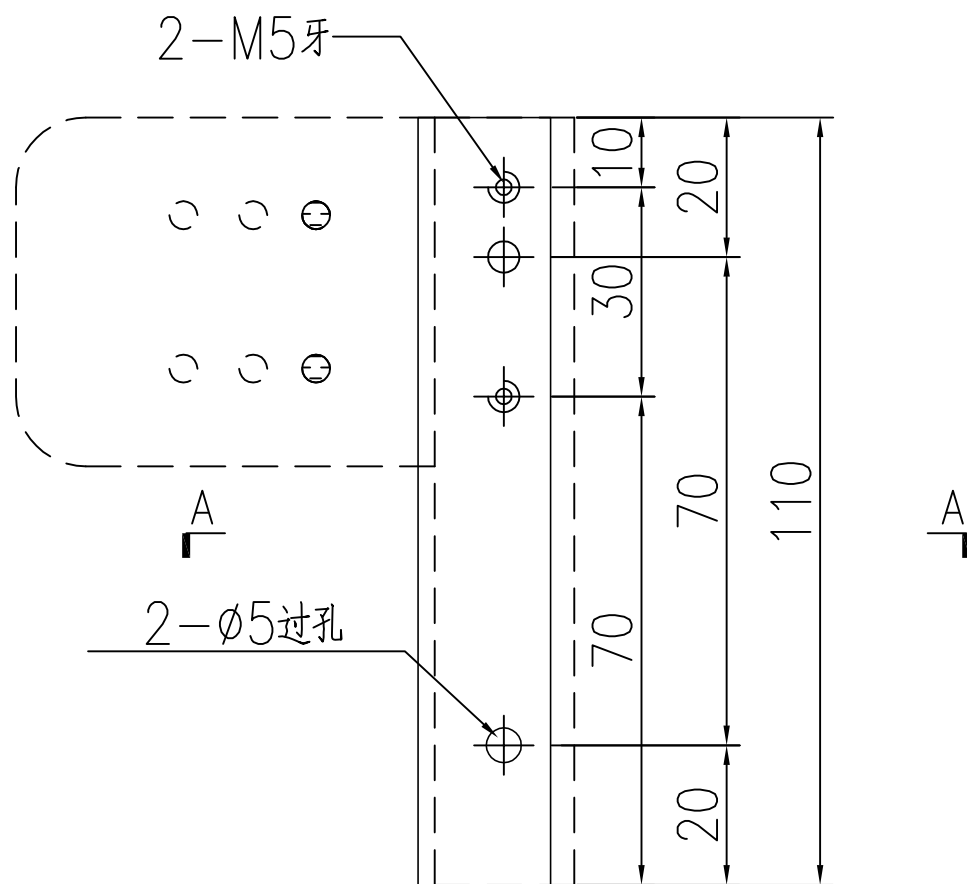
468

468

工程號	J-860	地盤	馬灣	附件
名稱	数据表		探用	
材料	--		地盤	
顏色	--		工廠	

 美特鋁質 有限公司 MIDI Aluminium Fabricator Ltd.				類別		物料號	
修改	-	-		制圖	LRA	2024.01.10	圖號 J860-FJ02R
日期	-	-		復核	-	-	數量 <del>24</del>
				批准			位置

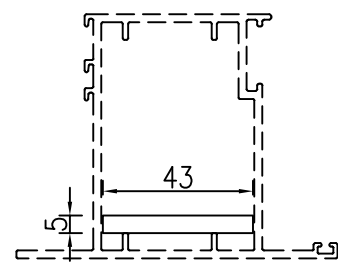
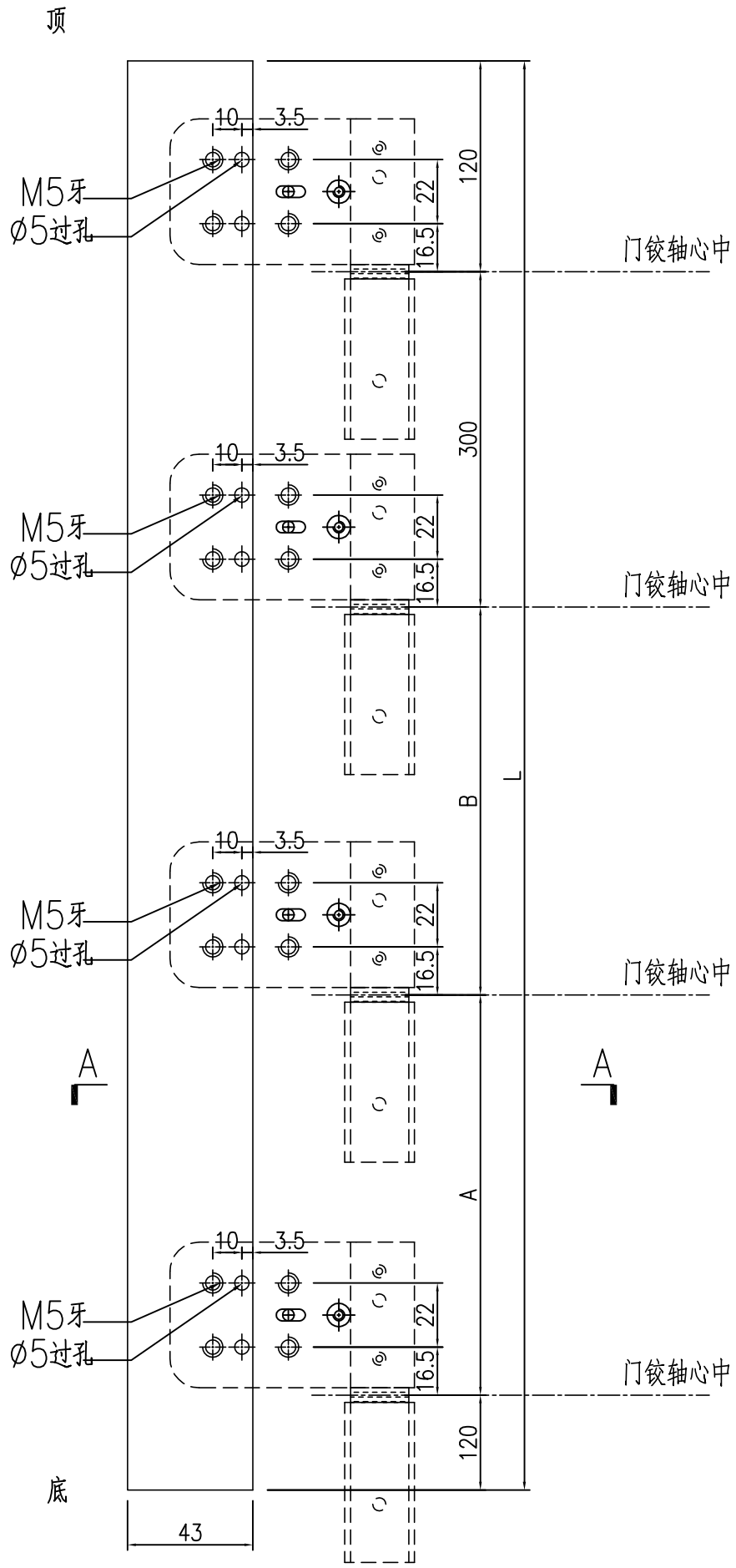
12



工程號	J-860	地盤	馬灣	附件
名稱	19x5mm厚铝巴		探用	
材料	--	地盤		
顏色	--	工廠		

 美特鋁質 有限公司 MIDI Aluminium Fabricator Ltd.				類別		物料號	
修改	-	-		制圖	LRA	2024.01.10	圖號 J860-FJ04R
日期	-	-		復核	-	-	數量 -
				批准			位置

序号	物料编号	数量	长度L	A	B
1	J860-W 30b/19-1	1	<del>1584.5</del>	<del>522.25</del>	<del>522.25</del>
2			1354.5	407.25	407.25
3					
4	J860-W 30/59-1	1	1624.5	542.25	542.25
5	J860-W 30/60-1	1	1084.5	272.25	272.25
6					

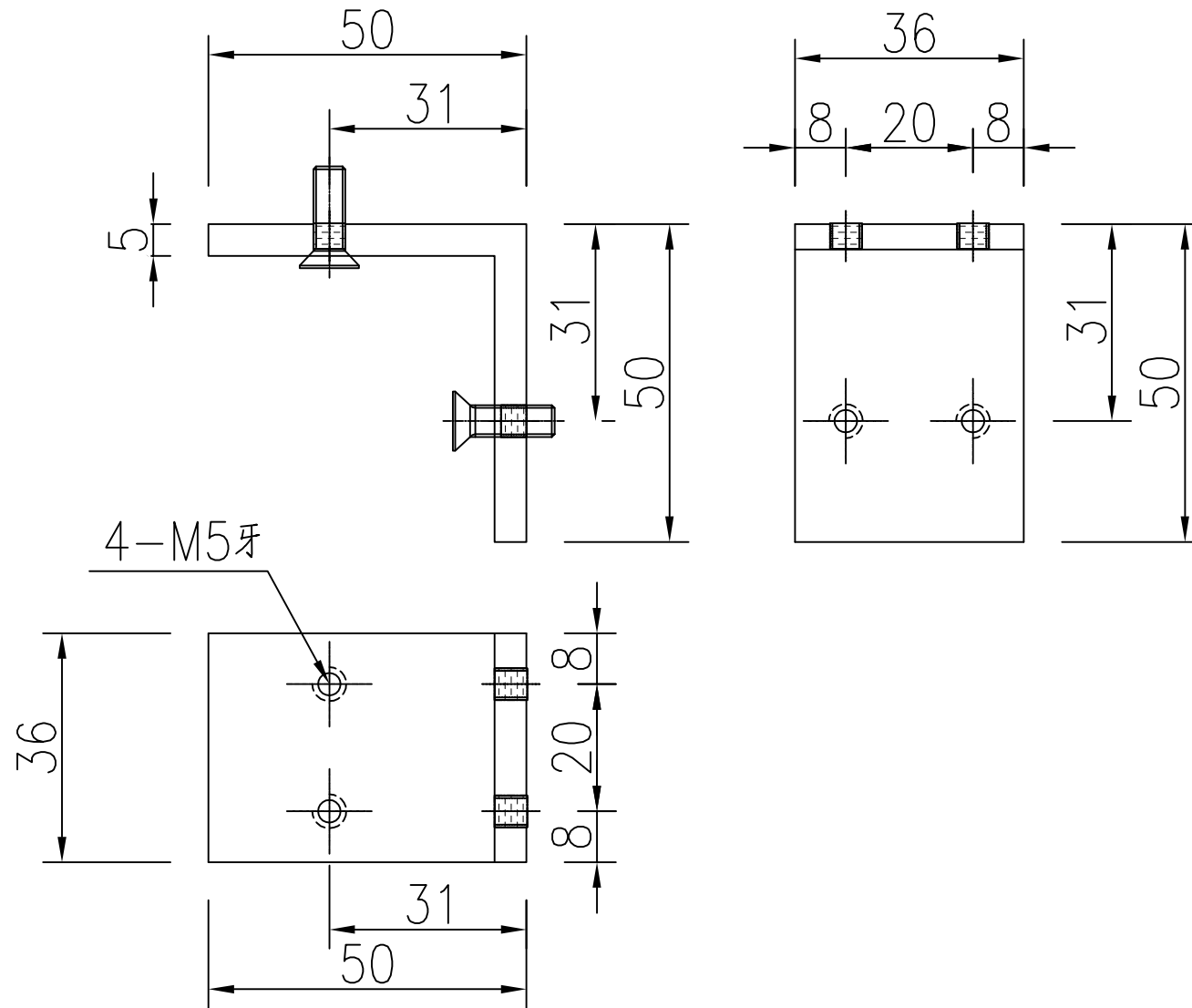


SECTION A-A

工程號	J-860	地盤	馬灣	附件
名稱	43x5mm厚铝巴		採用	
材料	--		地盤	
顏色	--		工廠	

 美特鋁質 有限公司 MIDI Aluminium Fabricator Ltd.				類別		物料號	
修改	-	-		制圖	LRA	2024.01.10	圖號 JMA0009-LJ01
日期	-	-		復核	-	-	數量 <del>64</del>
				批准			位置

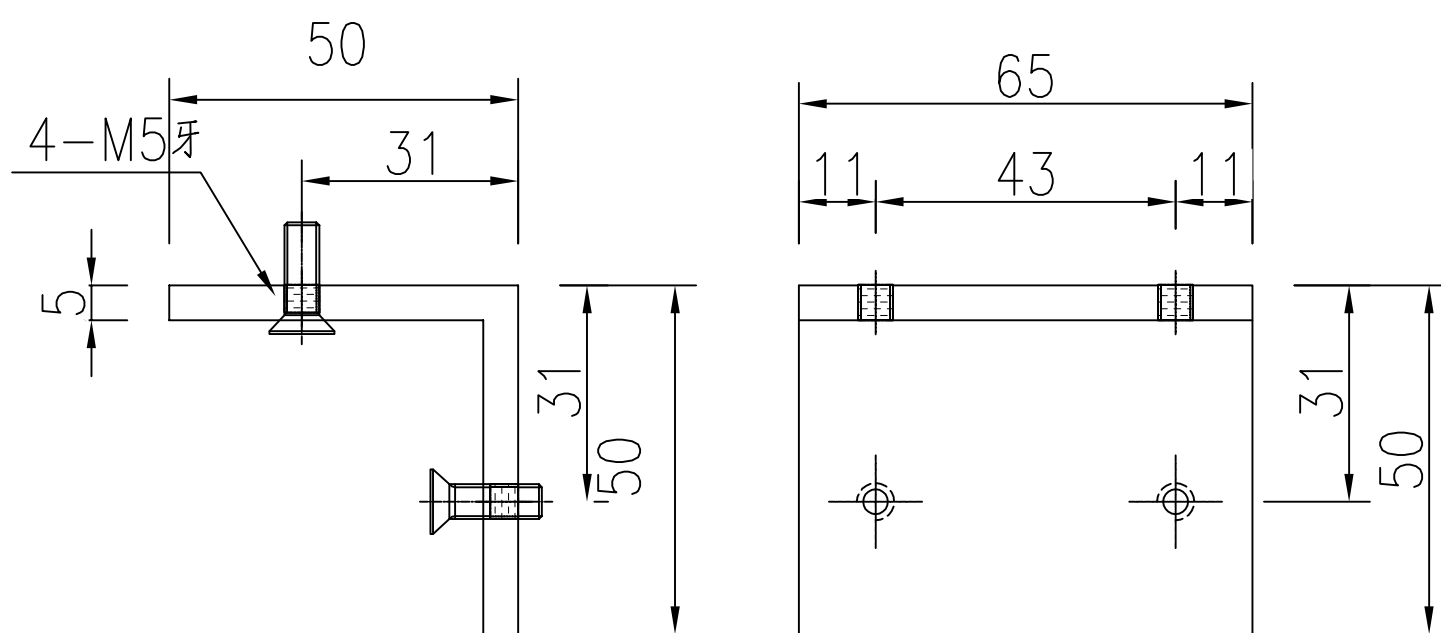
12



工程號	J-860	地盤	馬灣	附件
名稱	50x50x5厚铝角		探用	
材料	XXX		地盤	
顏色	--		工廠	

 美特鋁質 有限公司 MIDI Aluminium Fabricator Ltd.				類別		物料號	
				制圖	LRA	2024.01.10	圖號 JMA0009-LJ02
修改	-	-		復核	-	-	數量 <del>64</del>
日期	-	-		批准			位置

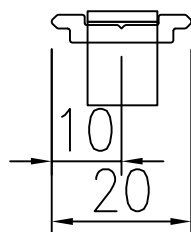
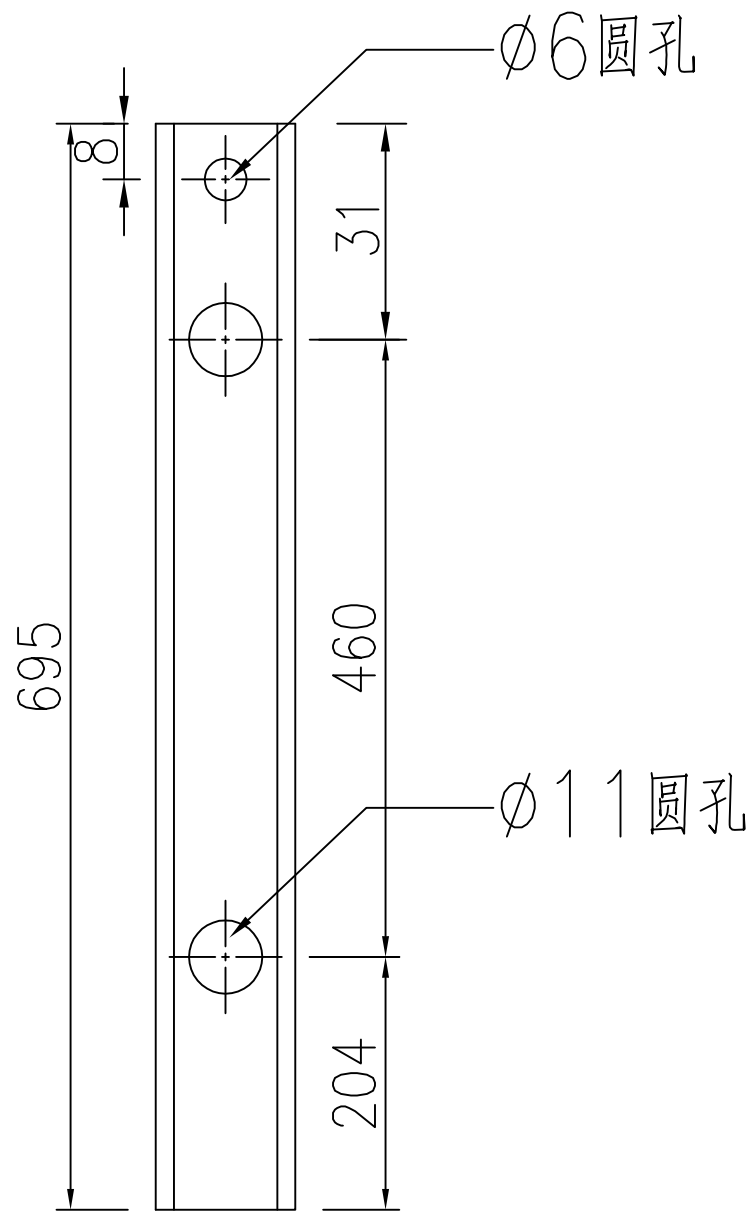
12



工程號	J-860	地盤	馬灣	附件
名稱	50x50x5厚鋁角		採用	
材料	XXX		地盤	
顏色	--		工廠	

 美特鋁質 有限公司 MIDI Aluminium Fabricator Ltd.				類別		物料號	
				制圖	LRA	2024.01.10	圖號 X85964-LB1
修改	-	-		復核	-	-	數量 <del>8</del>
日期	-	-		批准			位置

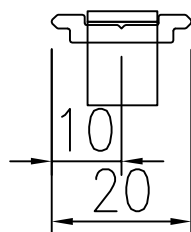
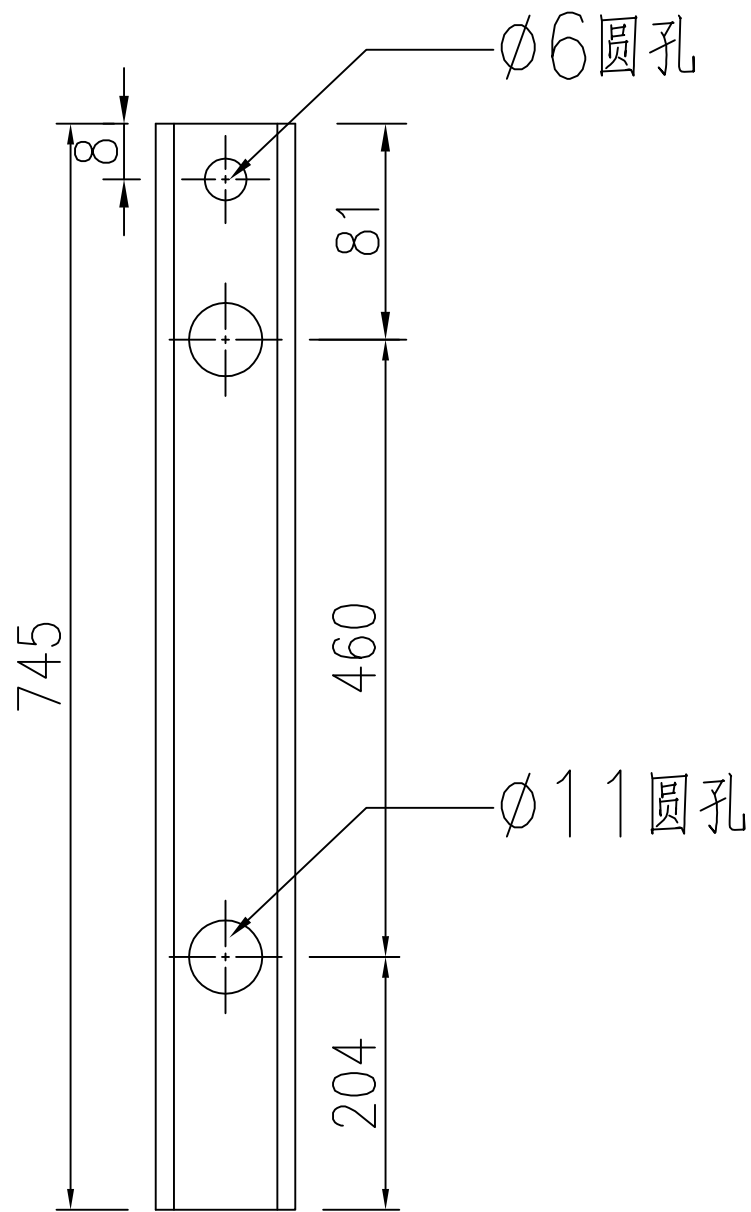
2



工程號	J-860	地盤	馬灣	附件
名稱	拉巴加工圖	採用		
材料	X85964	地盤		
顏色	--	工廠		

 美特鋁質 有限公司 MIDI Aluminium Fabricator Ltd.				類別		物料號	
				制圖	LRA	2024.01.10	圖號 X85964-LB2
修改	-	-		復核	-	-	數量 <del>2</del>
日期	-	-		批准			位置

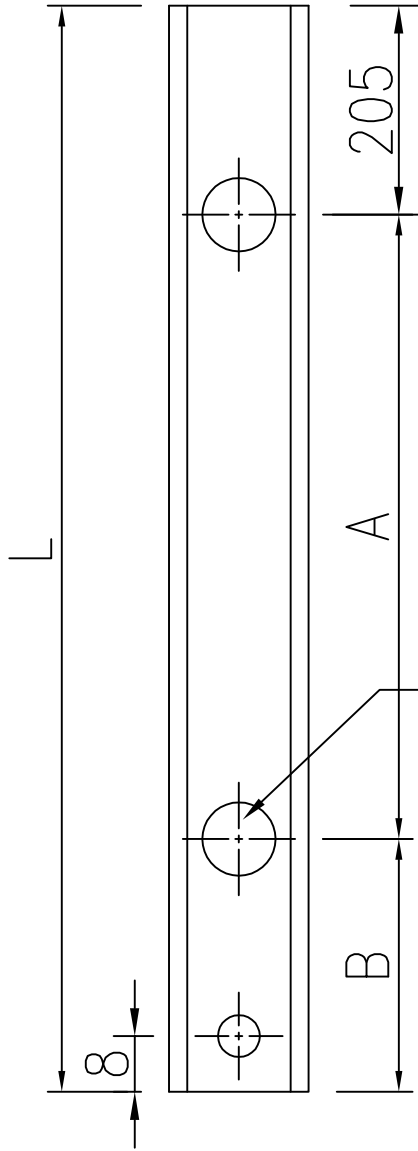
1



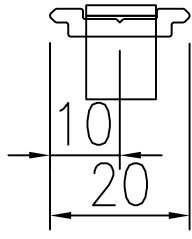
工程號	J-860	地盤	馬灣	附件
名稱	拉巴加工圖	採用		
材料	X85964	地盤		
顏色	--	工廠		

 美特鋁質 有限公司 MIDI Aluminium Fabricator Ltd.				類別		物料號	
				制圖	LRA	2024.01.10	圖號 X85964-LB4
修改	-	-		復核	-	-	數量 -
日期	-	-		批准			位置

序号	物料编号	数量	长度L	A	B
1	X85964-W 30b/19-LB2	1	<del>718.5</del>	<del>424.5</del>	119
2			518.5	194.5	
3					
4	X85964-W 30/59-LB2	1	738.5	464.5	69
5	X85964-W 30/60-LB2	1	248.5	0	43.5
6					
7					
8					
9					
10					
11					
12					
13					
14					
15					
16					



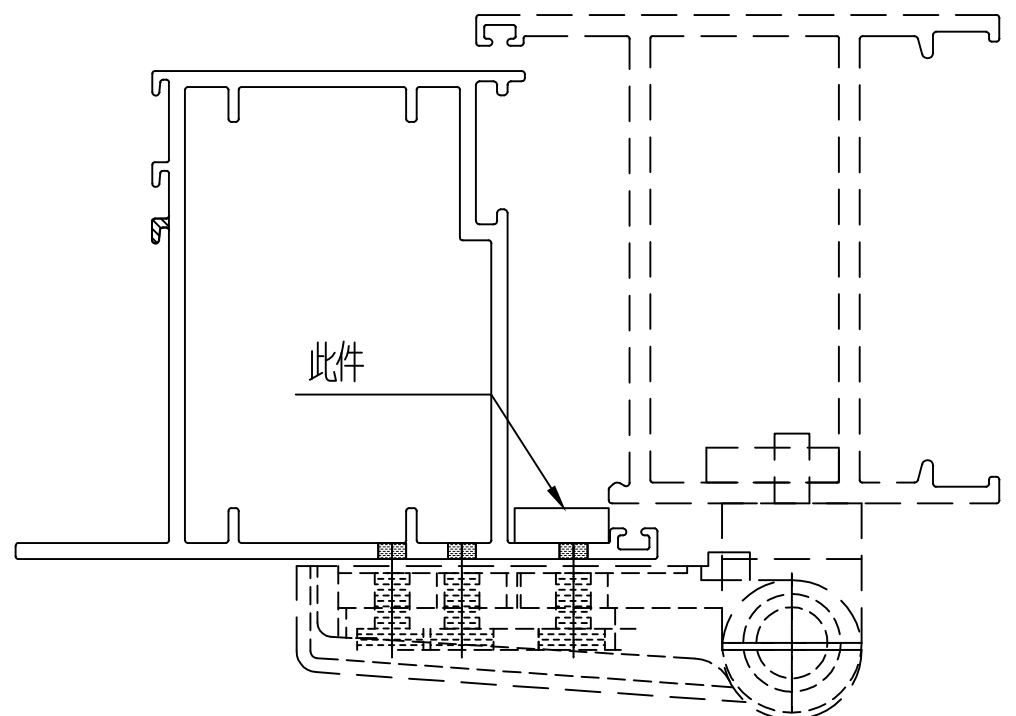
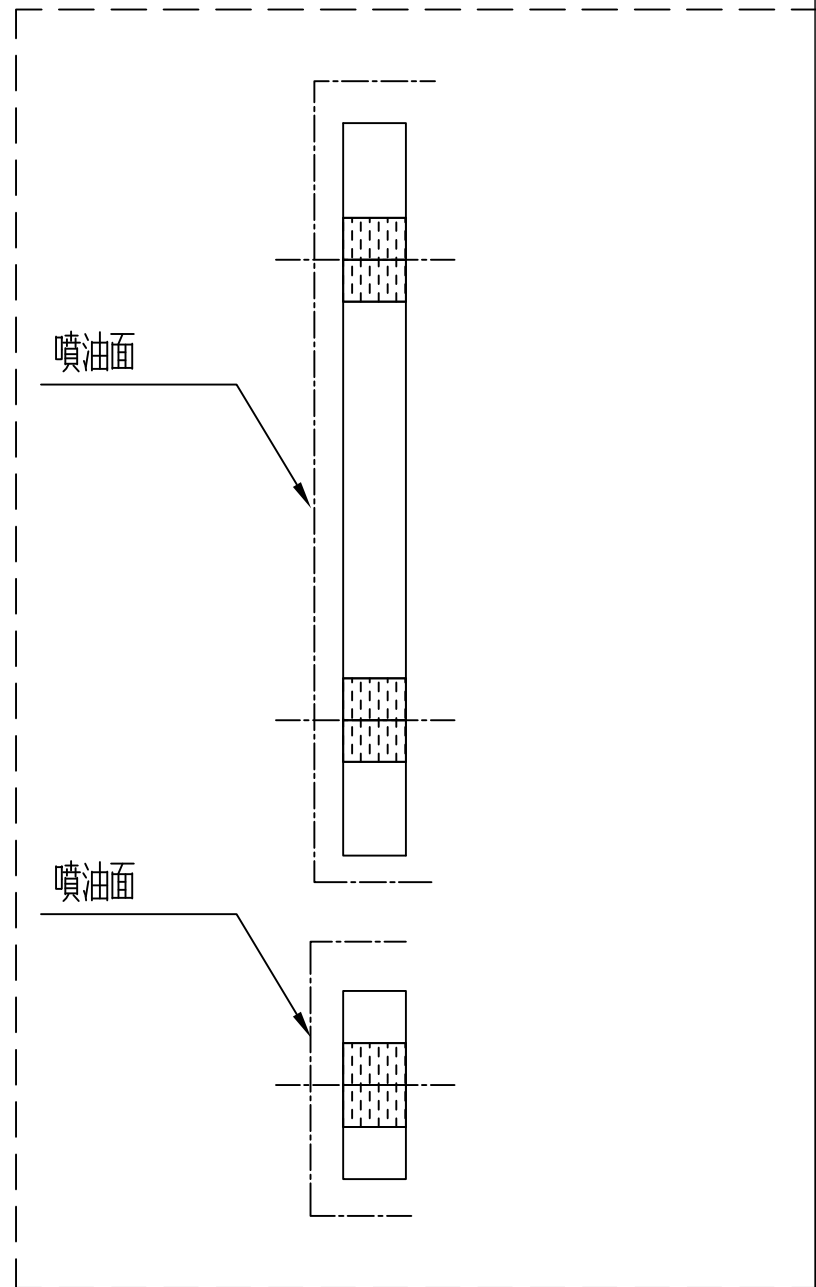
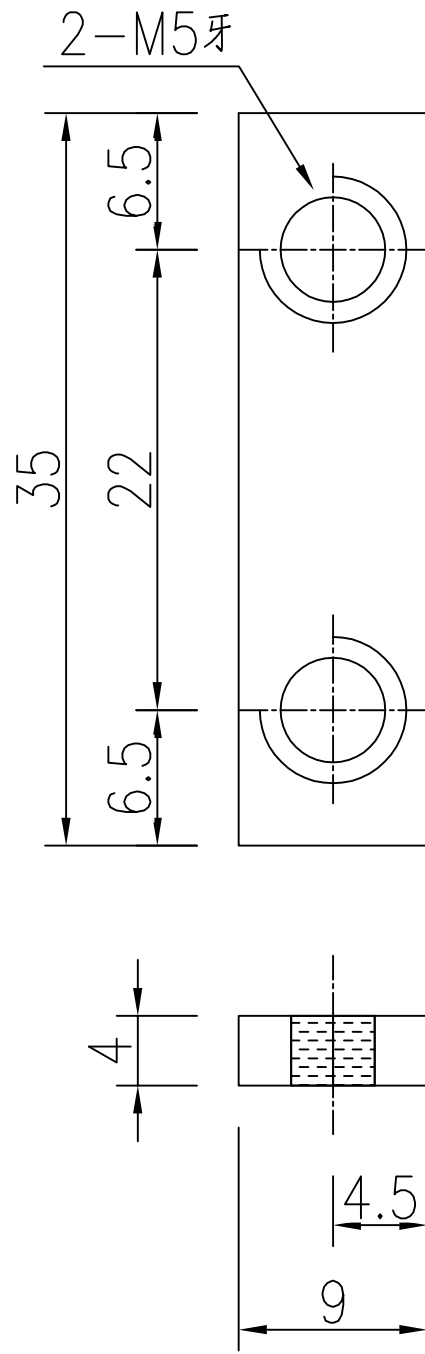
Ø10.5圆孔



工程號	J-860	地盤	馬灣	附件
名稱	拉巴加工圖		採用	
材料	X85964		地盤	
顏色	--		工廠	

 美特鋁質 有限公司 MIDI Aluminium Fabricator Ltd.				類別		物料號	
修改	-	-		制圖	LRA	2024.01.10	圖號 LB-04
日期	-	-		復核	-	-	數量 <del>16</del>
				批准			位置

12

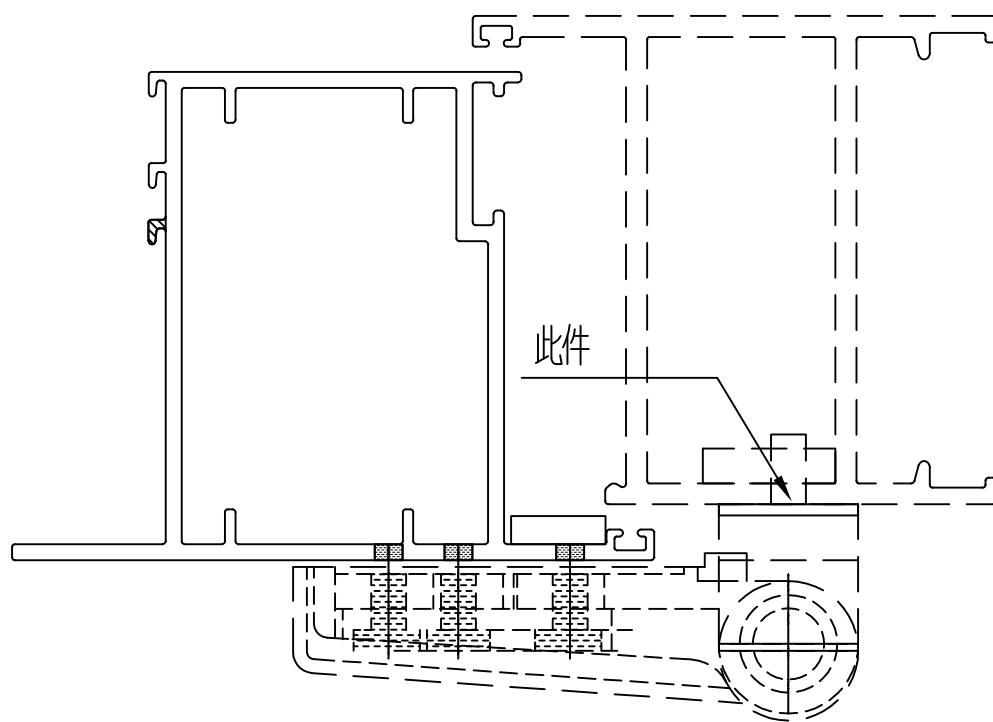
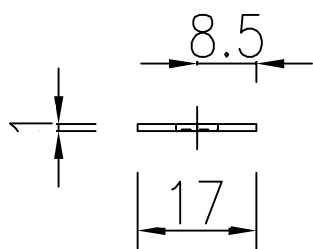
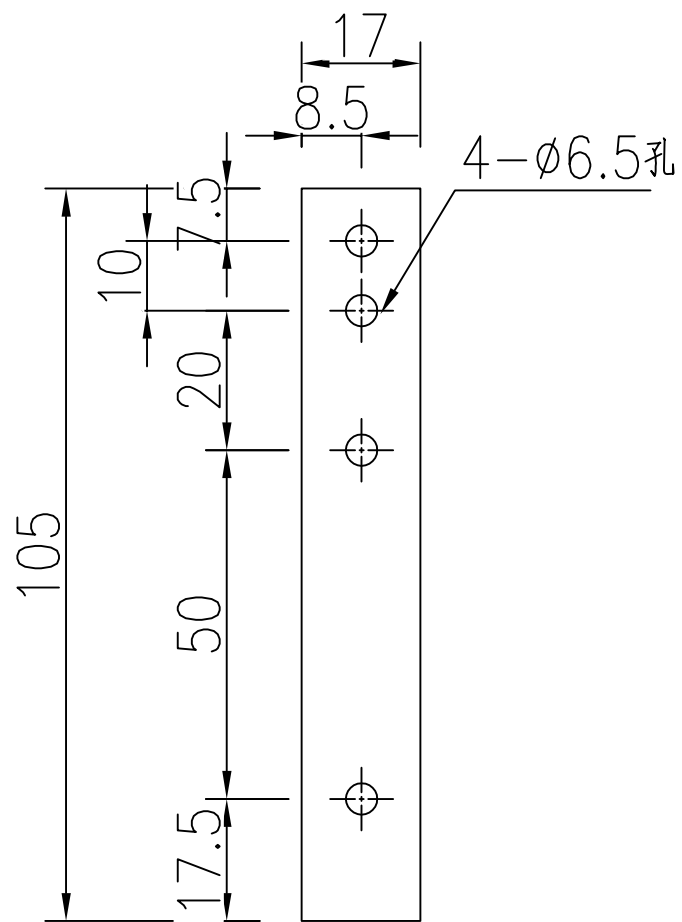


用庫存料切后噴油加工

工程號	J-860	地盤	馬灣	附件
名稱	35x9x4厚鋁巴	探	用	
材料	4MM鋁巴	地盤		
顏色	UCT205600SC-3	工廠		

 美特鋁質 有限公司 MIDI Aluminium Fabricator Ltd.				類別		物料號	
				制圖	LRA	2024.01.10	圖號 LB-05
修改	-	-		復核	-	-	數量 <del>16</del>
日期	-	-		批准			位置

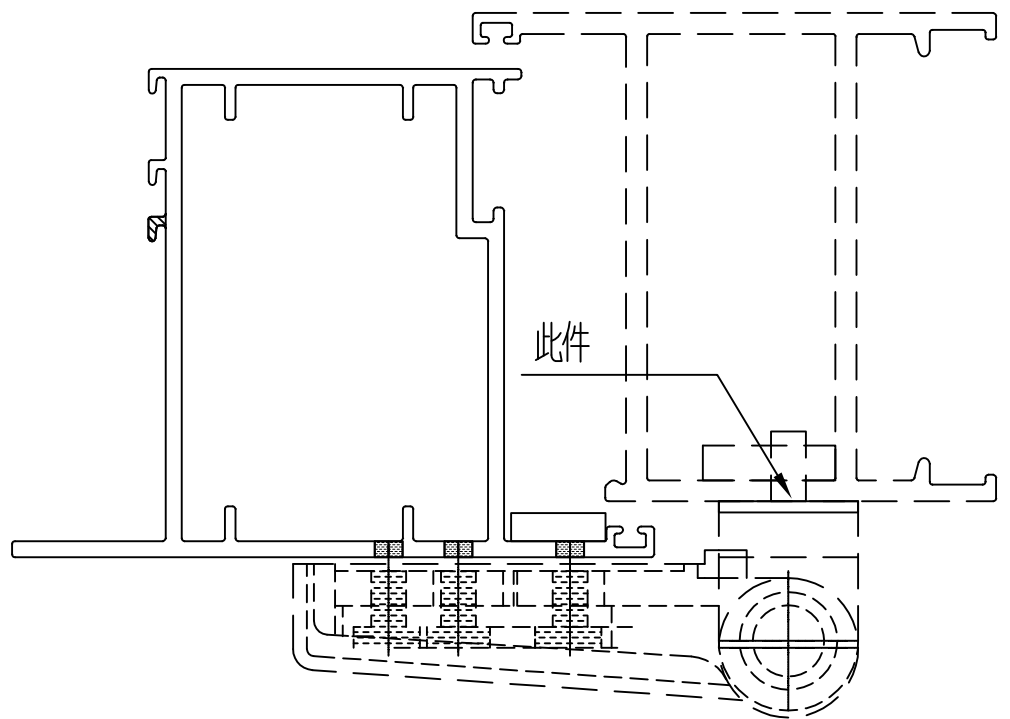
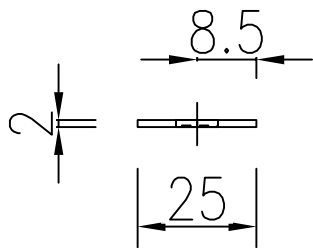
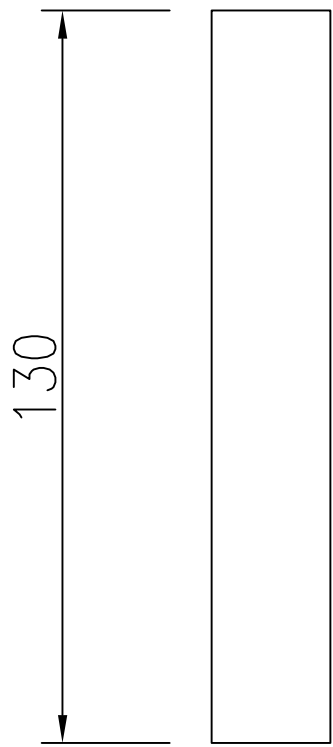
12



工程號	J-860	地盤	馬灣	附件
名稱	105x17x1厚鋁巴		採用	
材料	1MM鋁巴		地盤	
顏色	--		工廠	

 美特鋁質 有限公司 MIDI Aluminium Fabricator Ltd.				類別		物料號	
修改	-	-		制圖	LRA	2024.01.10	圖號 LB-06
日期	-	-		復核	-	-	數量 <del>16</del>
				批准			位置

12



工程號	J-860	地盤	馬灣	附件
名稱	135x25x2厚鋁巴		探用	
材料	2MM鋁巴		地盤	
顏色	--		工廠	