



工程指示 / 要求簡箋 ENGINEER INSTRUCTIONS(E.I.)

工程指示編號:	EI- 7754	修改版本:	-
	HK- 0839		
工程編號:	J 860	工程名稱:	馬灣(村屋)
收件人:	生統	發件人:	nero
工程項目:	FD門- 廠用鋁料加工圖 窗號: W30-52 位置: LOT 348-GF	日期:	13/05/2024

<input type="checkbox"/> 原合約工程包	<input type="checkbox"/> 原合約工程加 / 減賬 QT-	<input type="checkbox"/> 新工程報價 QT-
---------------------------------	------------------------------------------	------------------------------------

信件批核號碼/圖紙參考編號:	批核模具圖紙編號:
客戶指示附件:	管理內部批簽署:

<input type="checkbox"/> 初步鋁料 B.M.	<input type="checkbox"/> 加工拆圖, 然後生產	<input type="checkbox"/> 尺寸表
<input type="checkbox"/> 正式鋁料 B.M.	<input type="checkbox"/> 技術上資料/指示	<input type="checkbox"/> 報價
<input type="checkbox"/> 配件 B.M.	<input type="checkbox"/> 樣辦或貨品說明書	<input type="checkbox"/> 分判合約
<input type="checkbox"/> 其他:		

內容: 請按附件資料生產加工, 送地盤。  <b>鎖芯不用廠安裝, 在地盤自行更換</b>
完成上列要求日期: 22/5/2024

國內

<input type="checkbox"/> 生產技術總監	<input type="checkbox"/> 連附件	<input type="checkbox"/> 技術部	<input type="checkbox"/> 連附件	<input type="checkbox"/> 生產部	<input type="checkbox"/> 連附件
<input type="checkbox"/> 採購部	<input type="checkbox"/> 連附件	<input checked="" type="checkbox"/> 生產統籌部	<input checked="" type="checkbox"/> 連附件	<input type="checkbox"/> 報關組	<input type="checkbox"/> 連附件
<input type="checkbox"/> 質檢部	<input type="checkbox"/> 連附件	<input type="checkbox"/> 會計部	<input type="checkbox"/> 連附件	<input type="checkbox"/> 機械設計部	<input type="checkbox"/> 連附件
<input type="checkbox"/> 香港辦	<input type="checkbox"/> 連附件	<input type="checkbox"/> 其他:			

香港

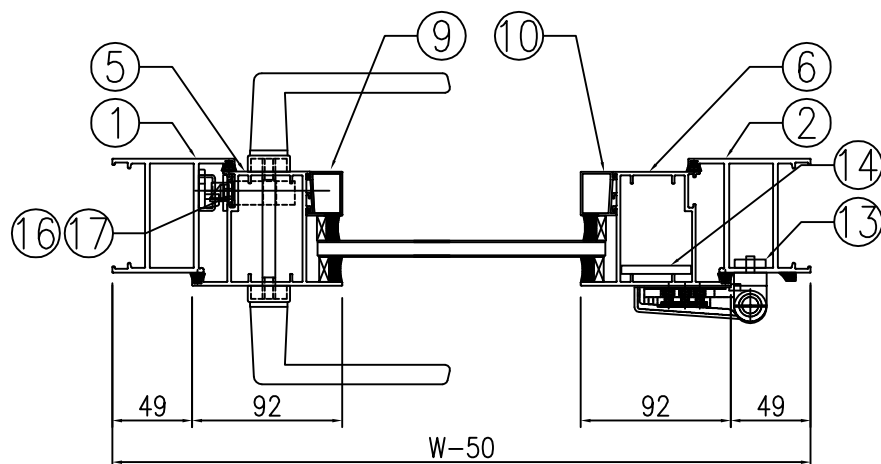
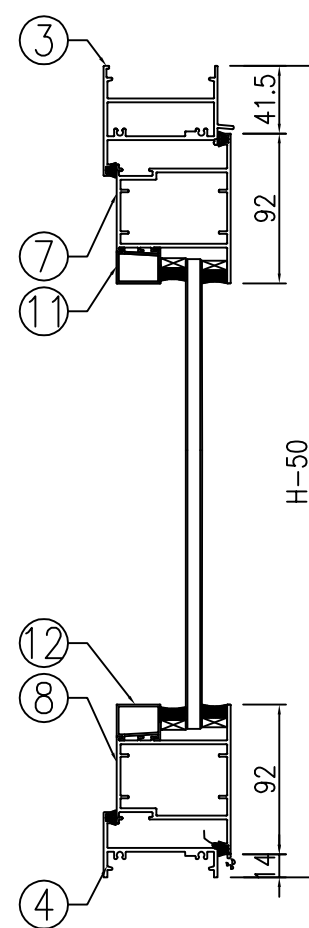
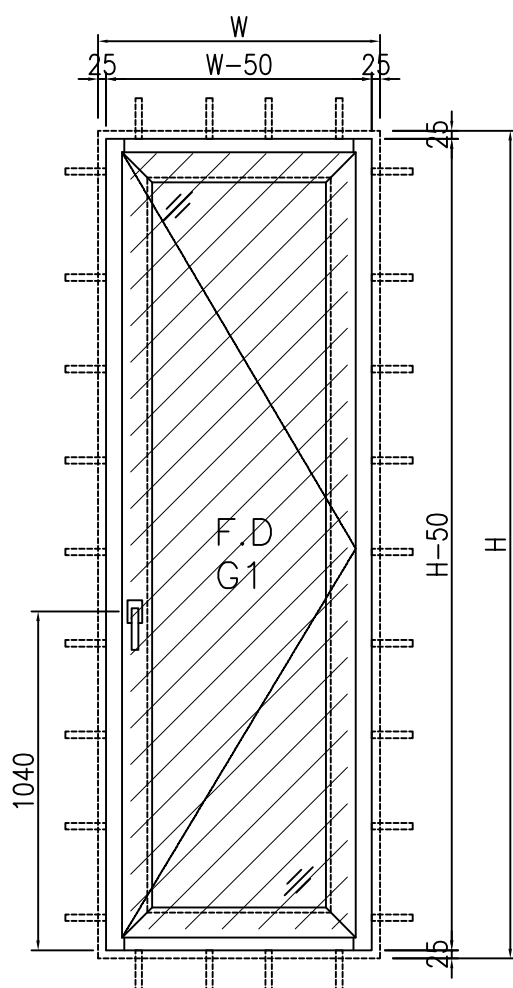
<input type="checkbox"/> 行政部	<input type="checkbox"/> 連附件	<input type="checkbox"/> 會計部	<input type="checkbox"/> 連附件	<input type="checkbox"/> 統籌部	<input type="checkbox"/> 連附件	<input type="checkbox"/> 工程部	<input type="checkbox"/> 連附件
<input type="checkbox"/> 採購部	<input type="checkbox"/> 連附件	<input type="checkbox"/> QS部	<input type="checkbox"/> 連附件	<input checked="" type="checkbox"/> 地盤管理	<input checked="" type="checkbox"/> 連附件	<input type="checkbox"/> 維修部	<input type="checkbox"/> 連附件

*發件人簽署:	h	*組別成員批核簽署:	
傳遞編號:	HK0839	項目經理簽署:	

類別		物料號	
制圖	LRA	2023.12.09	圖號 860-FD-Z33
修改	-	-	數量
日期	-	-	位置
復核	-	-	
批准			

表格數據見：

<del>860-FD-Z33/1</del>
860-FD-Z33/2

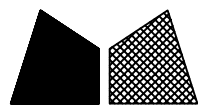


工程號	J-860	地盤	馬灣	附件
名稱	門玉組裝圖	採用		
材料	--	地盤		
顏色	--	工廠		

 <b>美特鋁質</b> 有限公司 MIDI Aluminium Fabricator Ltd.				類別		物料號	
				制圖	LRA	2023.12.09	圖號 860-FD-Z33/2
修改	-	-		復核	-	-	數量
日期	-	-		批准			位置

窗号: W30-52							
	洞口宽W	920	洞口高H	2400	幅数	1幅	楼层: GF
					位置	LOT 348-GF	
序號	料號	名稱	出筍	長度L (mm)	支/幅	加工說明	备注
1	X86383	70FD門边企料	直口	2350	1	X86383-W30/52-1	
2	X86383	70FD門边企料	直口	2350	1	X86383-W30/52-2	
3	X86269	70FD門顶横料	避位	774	1	X86269-W30/52-1	
4	X86022	70生底横	避位	764	1	X86022-W30/52-1	
門玉用料							
5	X86384	FD門玉料	45°	2294.5	1	X86384-W30/52-1	
6	X86384	FD門玉料	45°	2294.5	1	X86384-W30/52-2	
7	X86384	FD門玉料	45°	772	1	X86384-W30/52-3	
8	X86384	FD門玉料	45°	772	1	X86384-W30/52-4	
9	X86201	玻璃線	直口	2149.5	1	X86201-W30/52-1	
10	X86201	玻璃線	直口	2149.5	1	X86201-W30/52-2	
11	X86201	玻璃線	直口	588	1	X86201-W30/52-3	
12	X86201	玻璃線	直口	588	1	X86201-W30/52-4	
FD門配套型材用料							
13	19x5mm厚铝巴		直口	110	4	J860-FJ02R	
14	43x5mm厚铝巴		直口	1934.5	1	J860-W30/52-1	
15	JMA0009	50x50x5mm鋁角	直口	36	4	JMA0009-LJ01	FD門組框碼
15a	JMA0009	50x50x5mm鋁角	直口	65	4	JMA0009-LJ02	FD門組框碼
16	X85964	拉巴	直口	795	1	X85964-LB3	
17	X85964	拉巴	直口	998.5	1	X85964-W30/52-LB2	

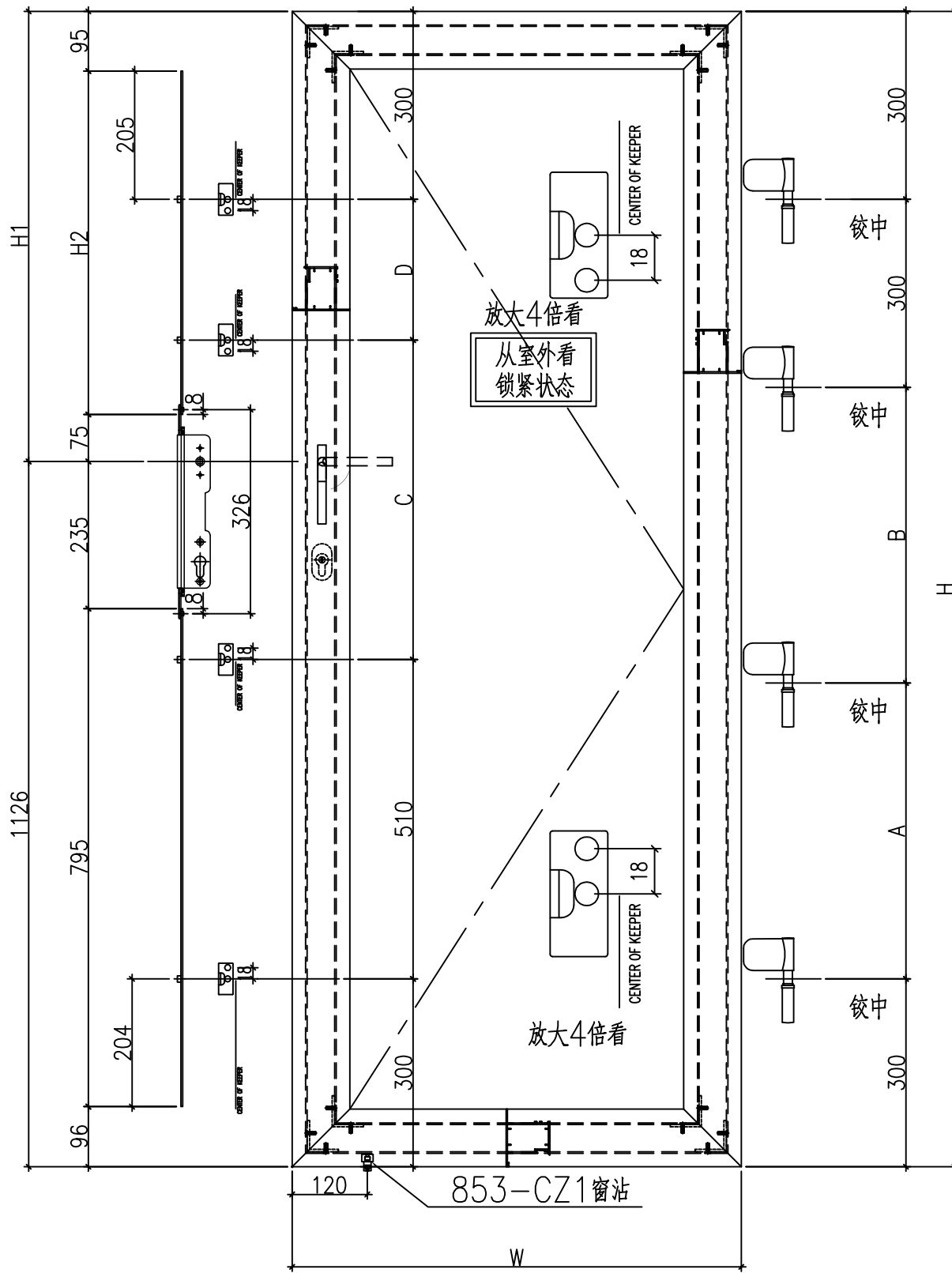
工程號	J-860	地盤	馬灣	附件	組裝圖見: 860-FD-Z33
名稱	門玉組裝圖		採用		
材料	--	地盤			
顏色	--	工廠			



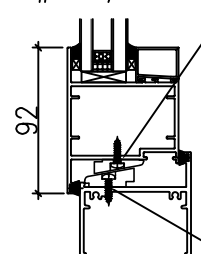
美特鋁質 有限公司  
MIDI Aluminium Fabricator Ltd.

類別		物料號	
制圖	LRA	2023.12.09	圖號 860-FD-FY14
修改	-	-	數量
日期	-	-	位置
復核	-	-	
批准			

编号	数量	门玉宽W	门玉高H	H1	H2	A	B	C	D	楼层	备注	款式
W30/52-FY1	1	772	2294.5	1168.5	998.5	697.25	697.25	510	674.5	GF	扭摻+鎖芯	SHR



853-CZ1窗沾  
用#8x1/2"圆头钢牙修



833-CZ1窗沾  
用#8x1/2"圆头钢牙修

工程號	J-860	地盤	馬灣	附件
名稱	多點鎖放樣	採	用	
材料	X85964	地盤		
顏色	--	工廠		



 美特鋁質 有限公司 MIDI Aluminium Fabricator Ltd.	類別		物料號		
	制圖	LRA	2024.02.01	圖號	X86383-AL01B-01
修改	-	-		數量	-
日期	-	-		位置	
復核	-	-			
批准					

加工图见: X86383-AL01B

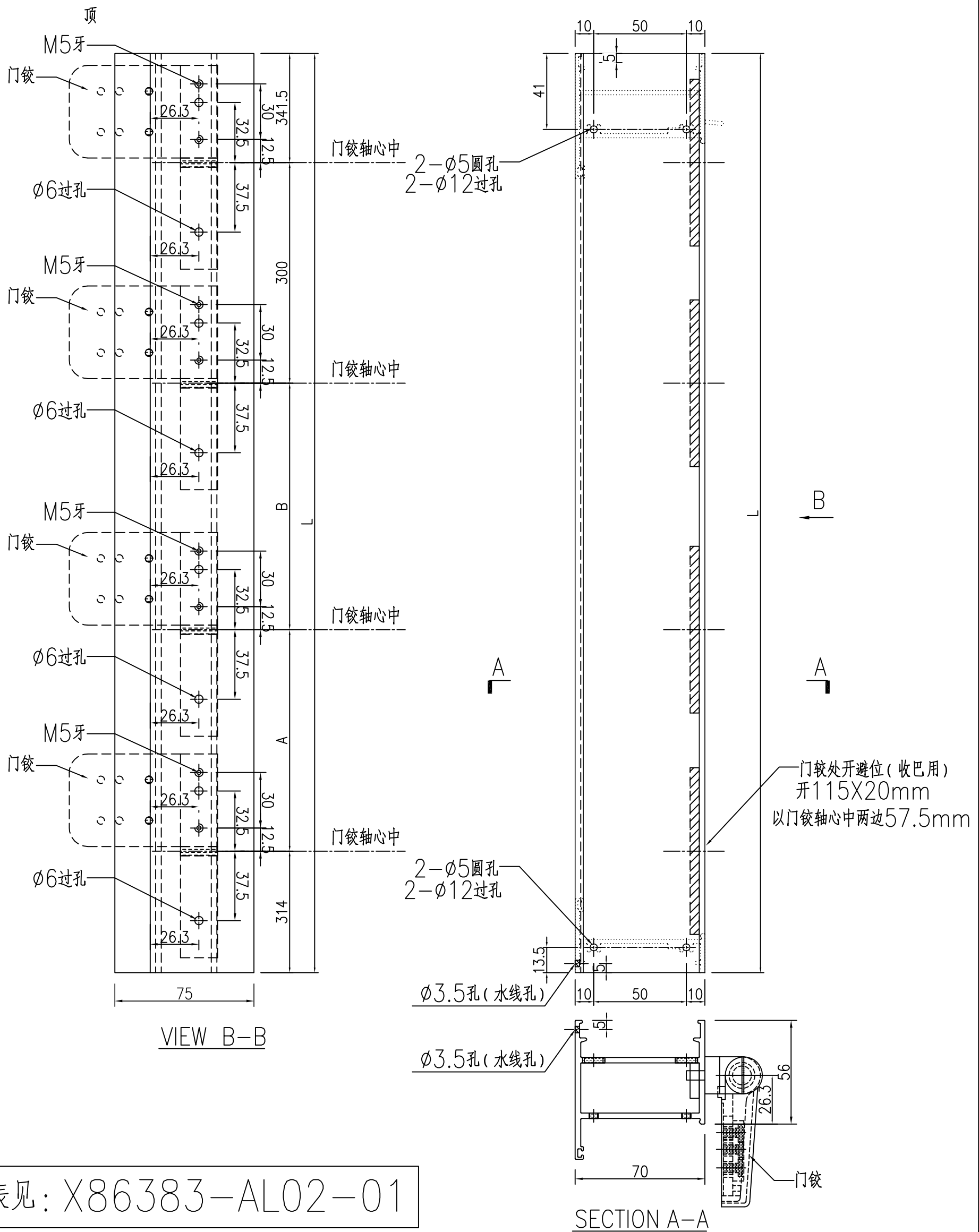
序号	物料编号	数量	长度L	A	B
1					
2					
3	X86383-W 30/52-1	1	<del>2420</del>	510	<del>744.5</del>

2350

674.5

工程號	J-860	地盤	馬灣	附件
名稱	数据表	探	用	
材料	--	地盤		
顏色	--	工廠		

類別		物料號	
制圖	LRA	2024.02.01	圖號 X86383-AL02
修改	-	-	數量 -
日期	-	-	位置



数据表见: X86383-AL02-01

工程號	J-860	地盤	馬灣	附件
名稱	70FD门边企料		採用	
材料	X86383		地盤	
顏色	--		工廠	

 美特鋁質有限公司 MIDI Aluminium Fabricator Ltd.				類別		物料號	
				制圖	LRA	2024.02.01	圖號 X86383-AL02-01
修改	-	-		復核	-	-	數量 -
日期	-	-		批准			位置

加工图见：X86383-AL02

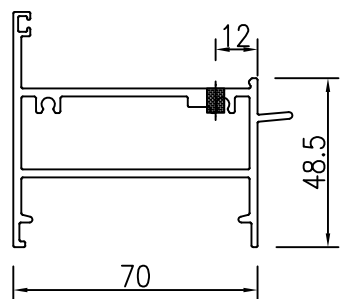
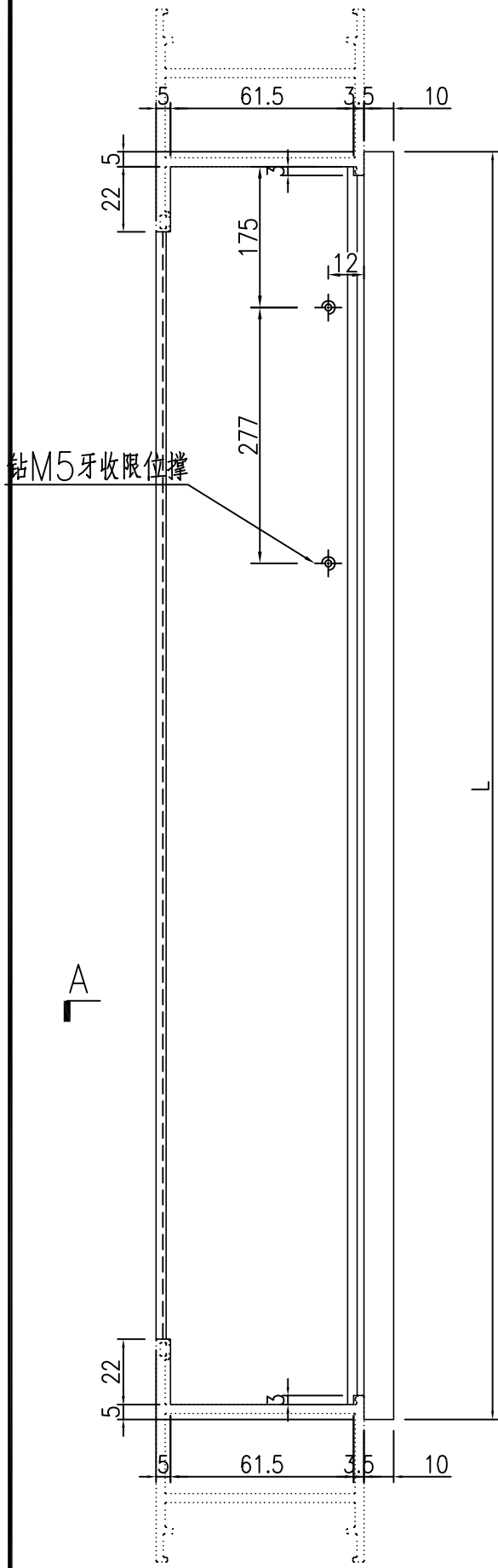
序号	物料编号	数量	长度L	A	B
1					
2			2350	697.25	
3	X86383-W 30/52-2	1	<del>2420</del>	<del>732.25</del>	<del>732.25</del>
4					697.25
5					
6					
7					
8					

工程號	J-860	地盤	馬灣	附件
名稱	数据表		探用	
材料	--		地盤	
顏色			工廠	

類別		物料號	
制圖	LRA	2024.02.01	圖號 X86269-AL01
修改	-	-	數量 -
日期	-	-	位置
		復核	-
		批准	

序号	物料编号	数量	长度L
1			
2			
3	X86269-W 30/52-1	1	<del>1019</del>

774



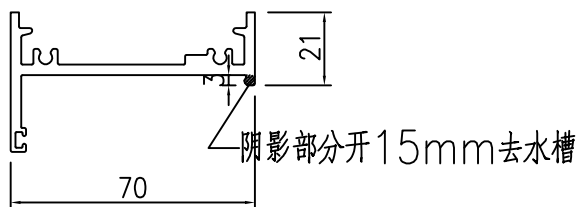
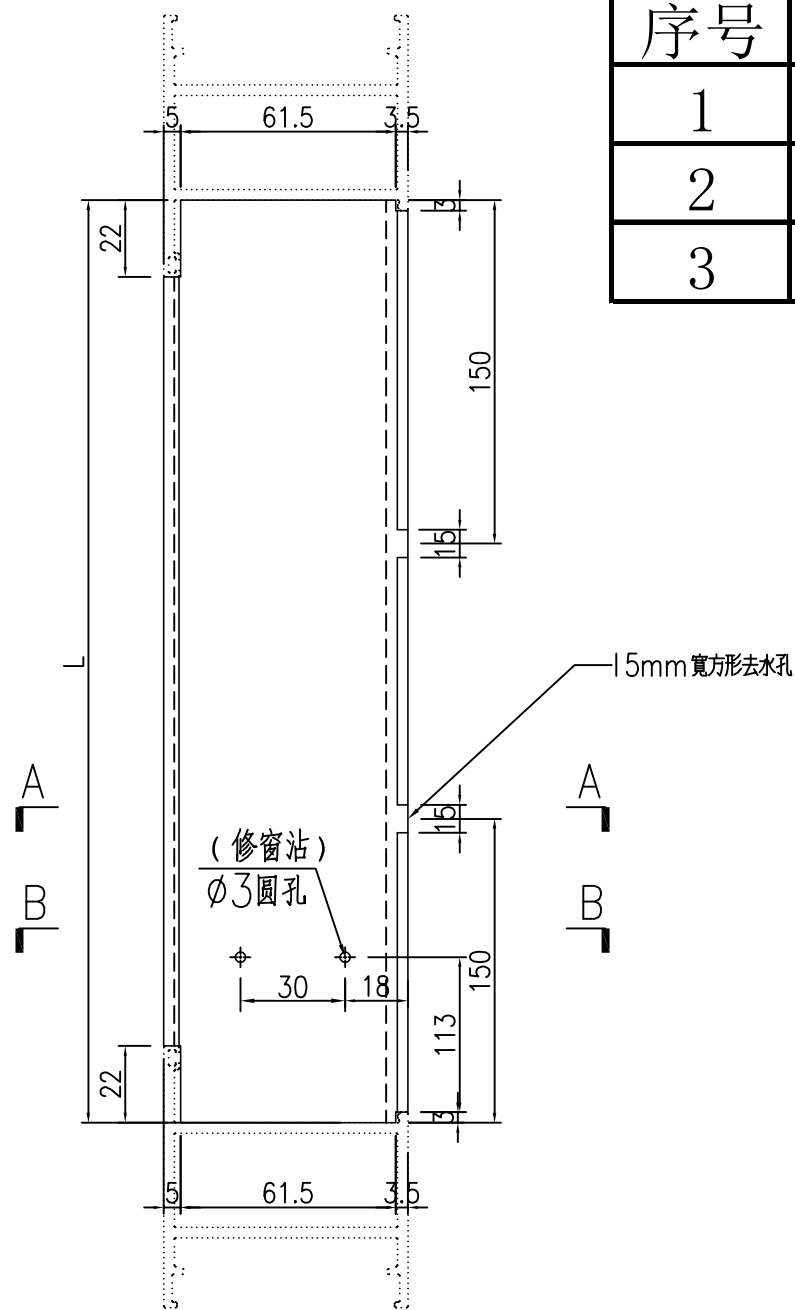
SECTION A-A

工程號	J-860	地盤	馬灣	附件
名稱	70FDI門頂橫料		探用	
材料	X86269	地盤		
顏色	--	工廠		

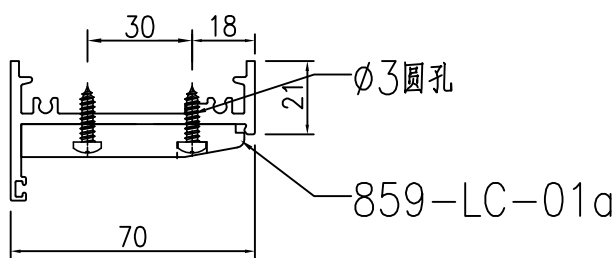
 美特鋁質有限公司 MIDI Aluminium Fabricator Ltd.	類別		物料號	
	制圖	LRA	2024.02.01	圖號 X86022-AL01
修改	-	-	復核	-
日期	-	-	批准	

序号	物料编号	数量	长度L
1			
2			
3	X86022-W 30/52-1	1	<del>1009</del>

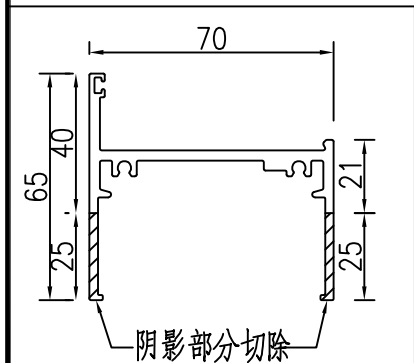
764



SECTION A-A



SECTION B-B

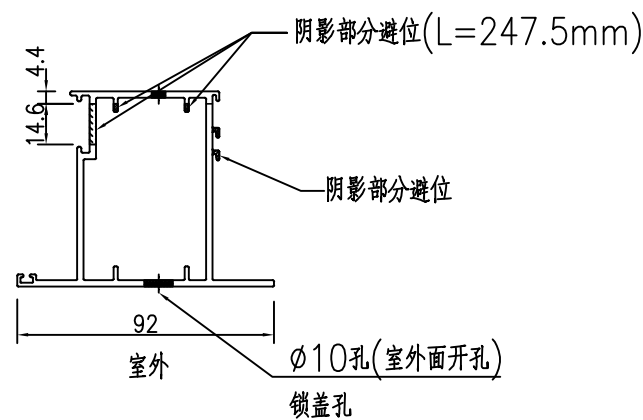
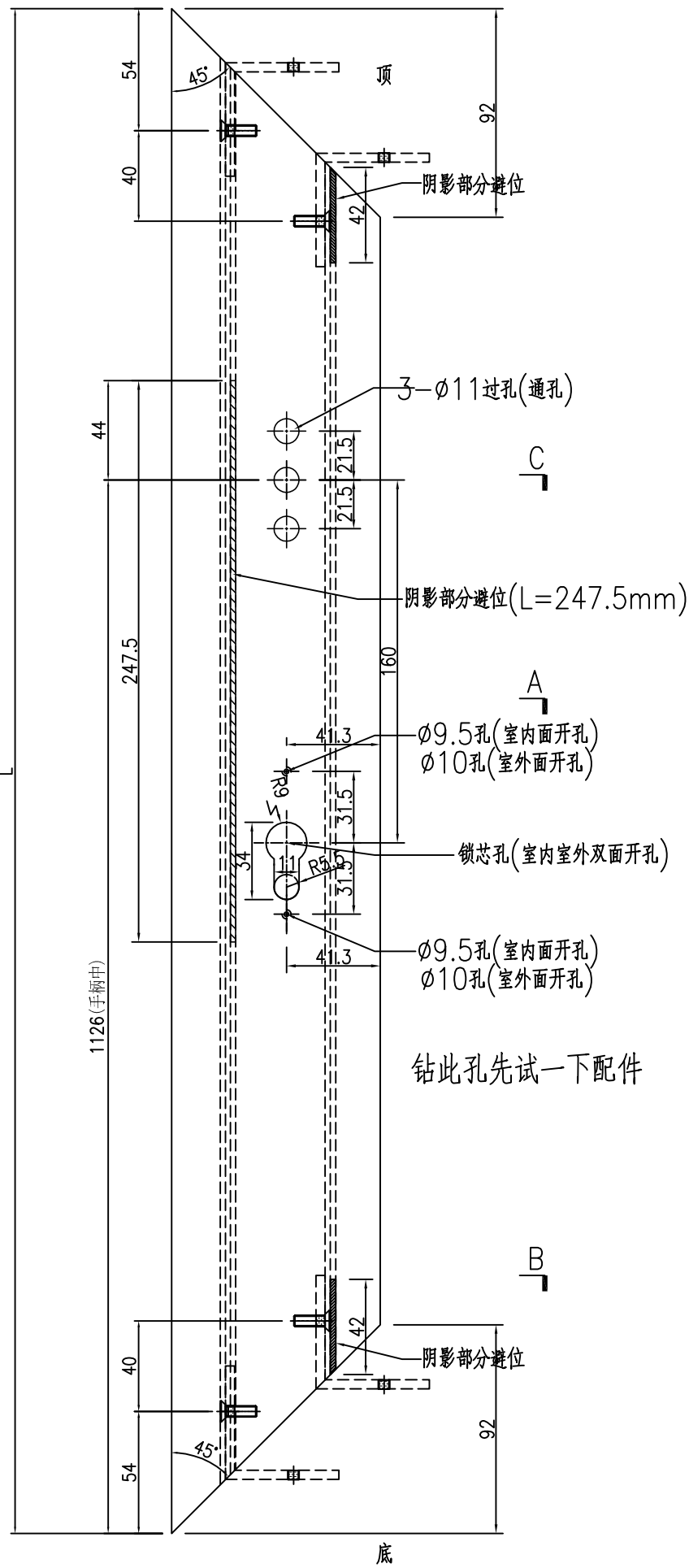
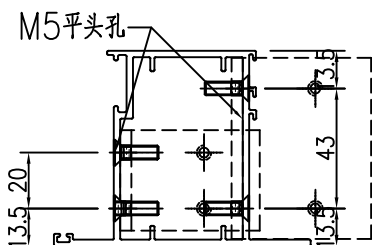
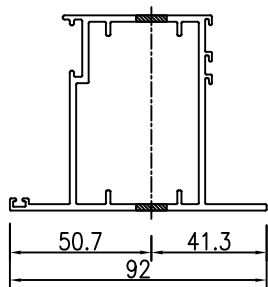
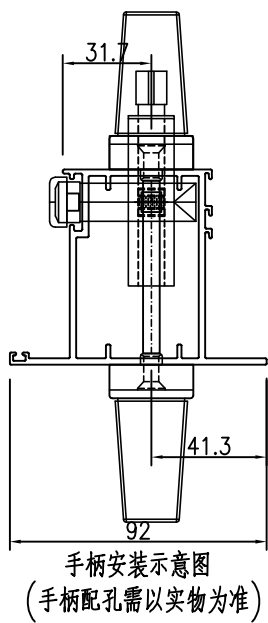
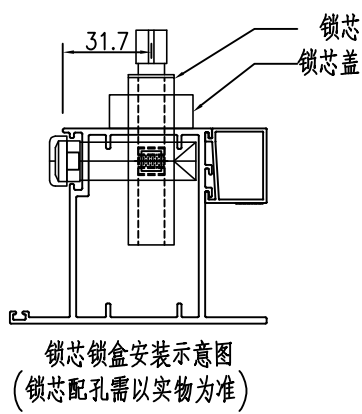
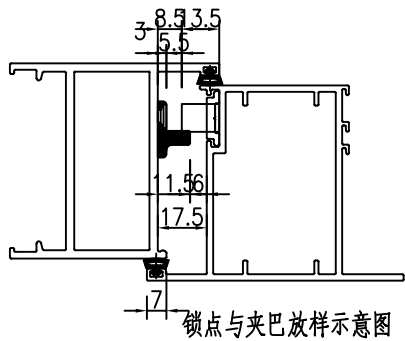


X86022 70生底横

工程號	J-860	地盤	馬灣	附件
名稱	70生底横	採用		
材料	X86022	地盤		
顏色	--	工廠		

類別		物料號	
制圖	LRA	2024.02.01	圖號 X86384-AL02
修改	-	-	數量 -
日期	-	-	位置
復核	-	-	
批准			

数据表见: X86384-AL02-01



工程號	J-860	地盤	馬灣	附件
名稱	FD門玉料	採	用	
材料	X86384	地盤		
顏色	--	工廠		

 美特鋁質 有限公司 MIDI Aluminium Fabricator Ltd.				類別		物料號	
				制圖	LRA	2024.02.01	圖號 X86384-AL02-01
修改	-	-		復核	-	-	數量 -
日期	-	-		批准			位置

加工图见: X86384-AL02

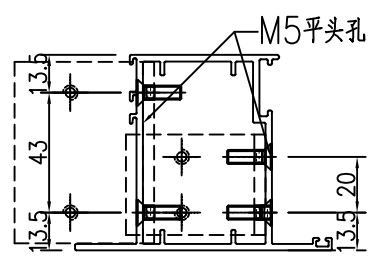
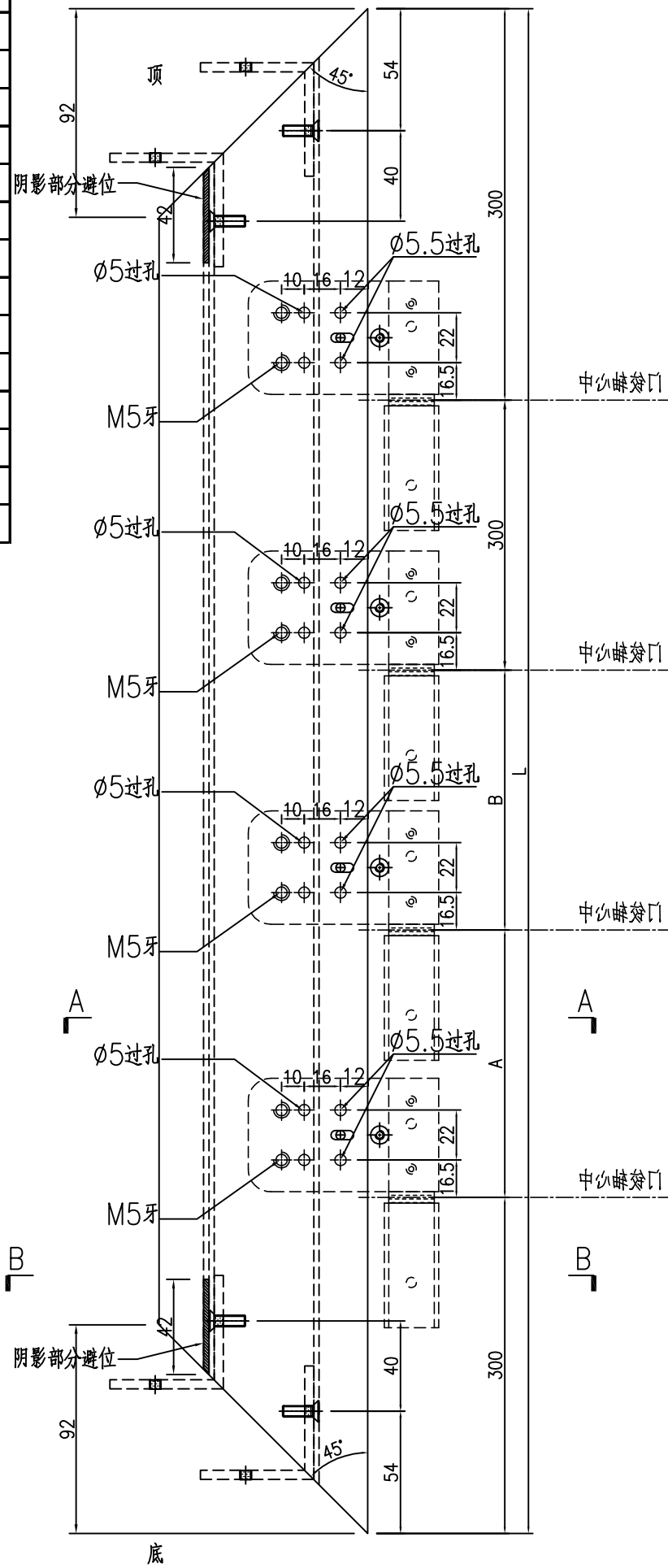
序号	物料编号	数量	长度L
1			
2			2294.5
3	X86384-W 30/52-1	1	<del>2364.5</del>
4			
5			
6			

工程號	J-860	地盤	馬灣	附件
名稱	数据表		探用	
材料	--	地盤		
顏色	--	工廠		

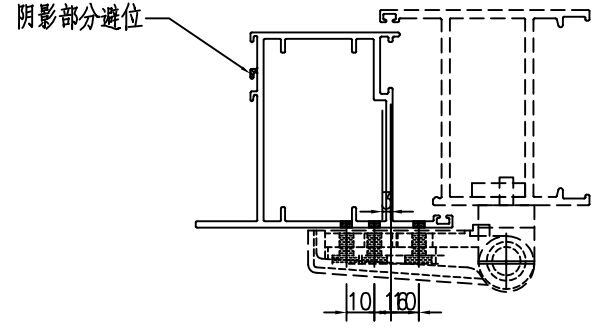


類別		物料號	
制圖	LRA	2024.02.01	圖號 X86384-AL01R
修改	-	-	數量 -
日期	-	-	位置
復核	-	-	
批准			

序号	物料编号	数量	长度L	A	B
1					
2			2294.5	697.25	
3	X86384-W 30/52-2	1	<del>2364.5</del>	<del>732.25</del>	<del>732.25</del>
4			697.25		
5					
6					
7					
8					
9					
10					
11					
12					
13					
14					



SECTION B-B

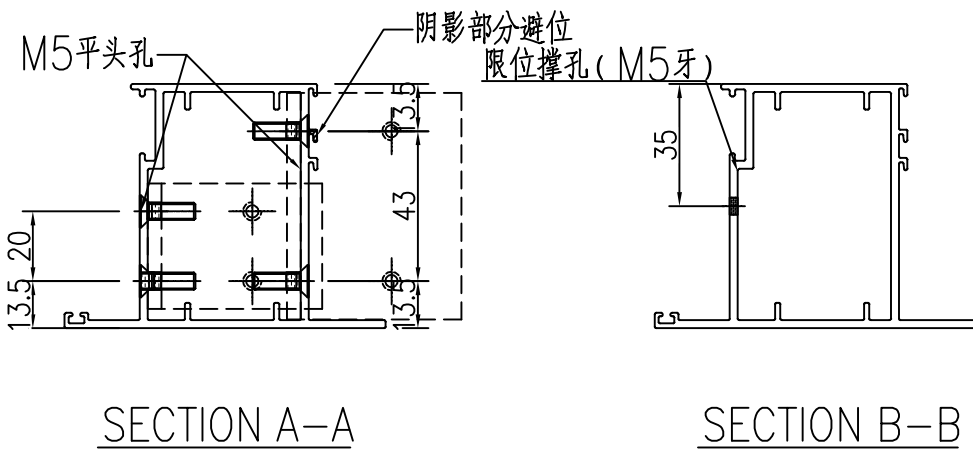
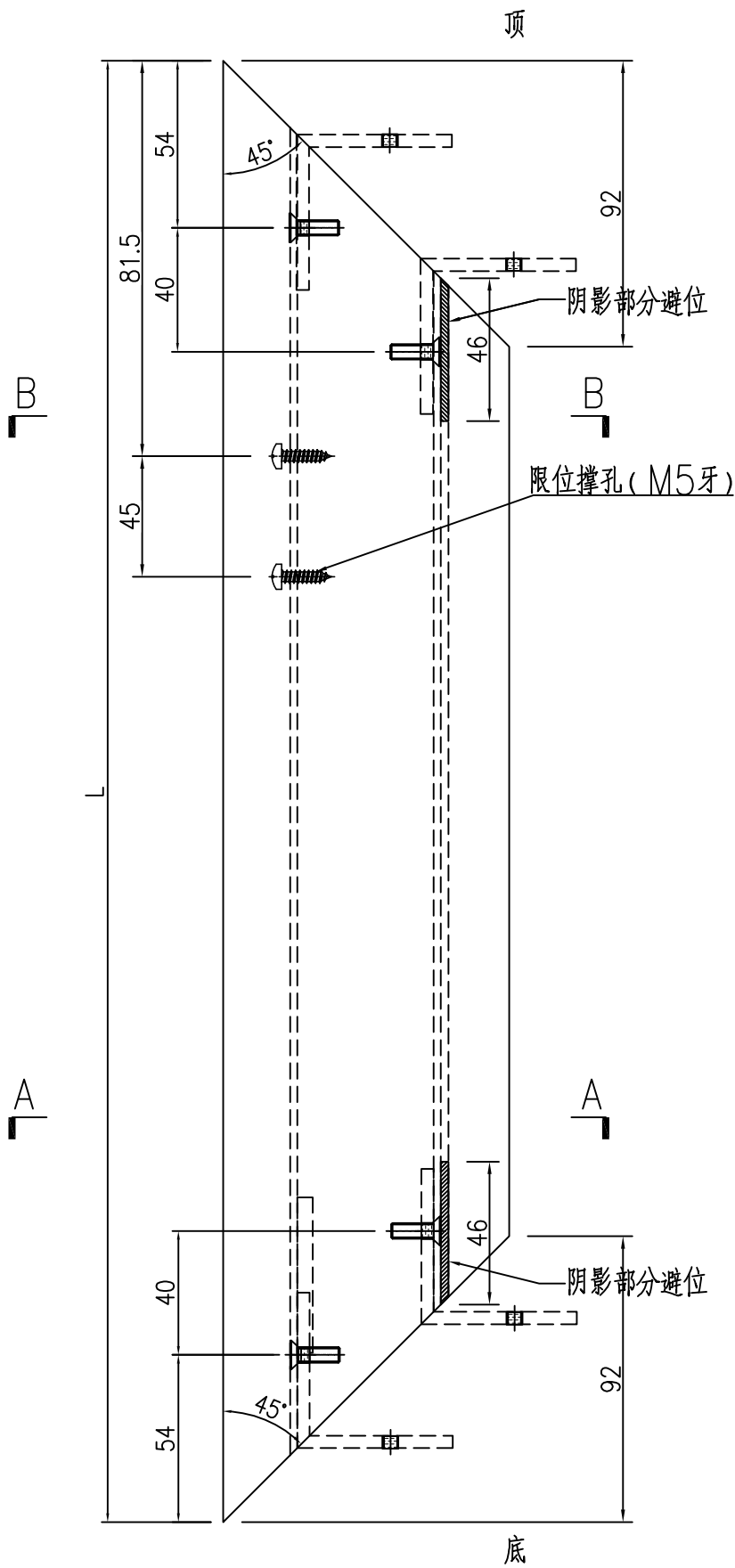


SECTION A-A

工程號	J-860	地盤	馬灣	附件
名稱	FD門玉料	採	用	
材料	X86384	地盤		
顏色	--	工廠		

類別		物料號	
制圖	LRA	2024.02.01	圖號 X86384-AL03
修改	-	-	數量 -
日期	-	-	位置
復核	-	-	
批准			

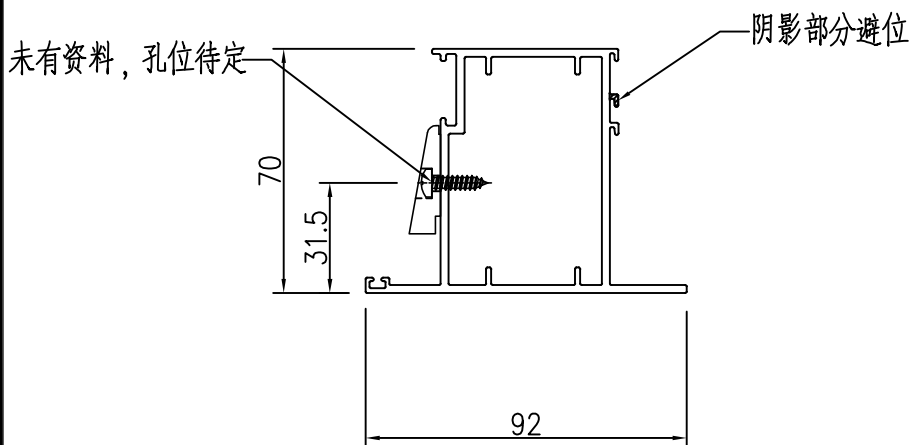
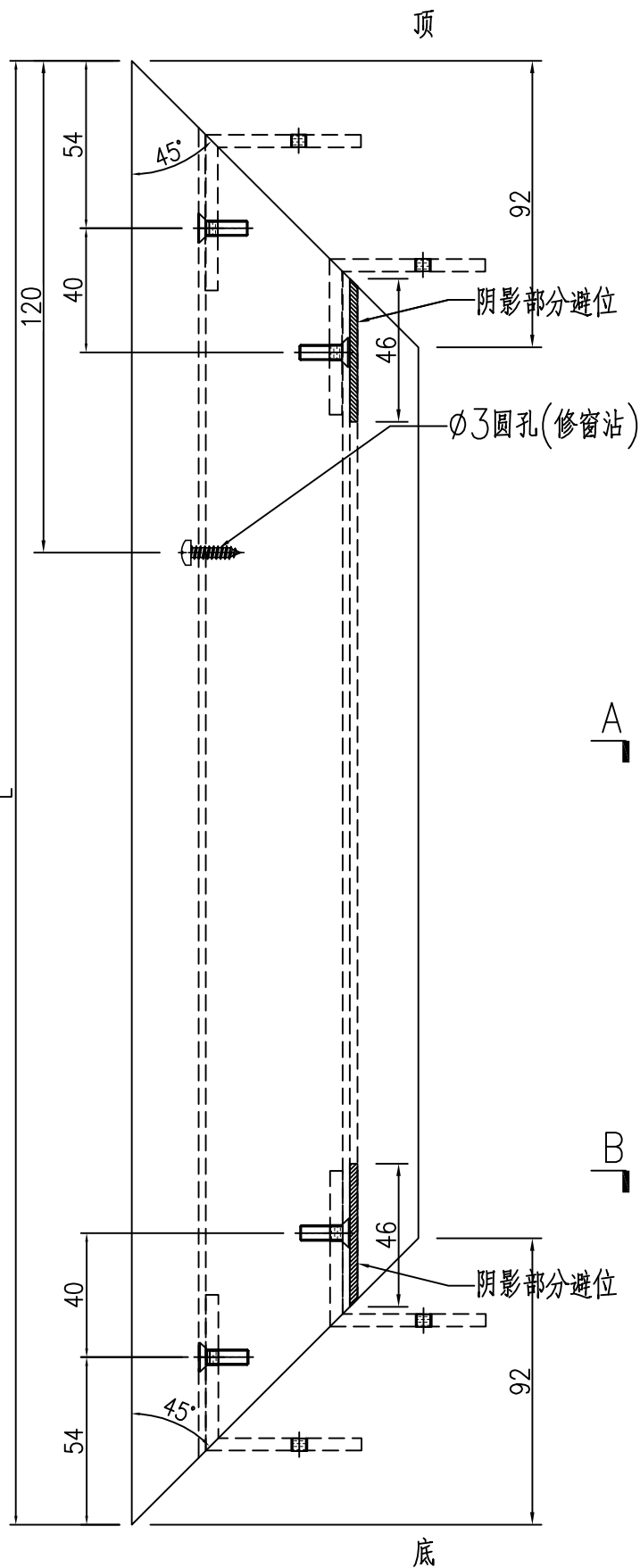
序号	物料编号	数量	长度L
1			
2			
3	X86384-W 30/52-3	1	<del>1017</del>
4			772
5			
6			
7			
8			
9			
10			
11			
12			
13			
14			
15			



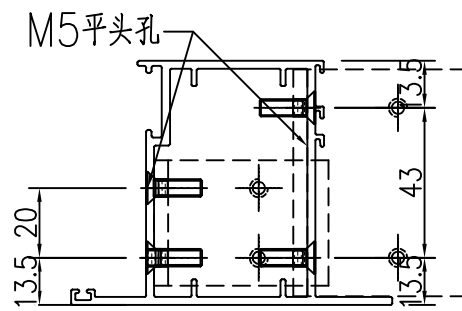
工程號	J-860	地盤	馬灣	附件
名稱	FD門玉料	採	用	
材料	X86384	地盤		
顏色	--	工廠		

類別		物料號	
制圖	LRA	2024.02.01	圖號 X86384-AL04
修改	-	-	數量 -
日期	-	-	位置
復核	-	-	
批准			

序号	物料编号	数量	长度L
1			
2			
3	X86384-W 30/52-4	1	<del>1017</del>
4			772
5			
6			
7			
8			
9			
10			
11			
12			
13			
14			



SECTION A-A

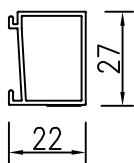


SECTION B-B

工程號	J-860	地盤	馬灣	附件
名稱	FD門玉料	採	用	
材料	X86384	地盤		
顏色	--	工廠		

 美特鋁質 有限公司 MIDI Aluminium Fabricator Ltd.				類別		物料號	
				制圖	LRA	2024.02.01	圖號 X86201-AL01
修改	-	-		復核	-	-	數量 -
日期	-	-		批准			位置

数据表见：X86201-AL01-01~02



工程號	J-860	地盤	馬灣	附件
名稱	玻璃線	探	用	
材料	X86201	地盤		
顏色	--	工廠		

 美特鋁質 有限公司 MIDI Aluminium Fabricator Ltd.				類別		物料號	
				制圖	LRA	2024.02.01	圖號 X86201-AL01-01
修改	-	-		復核	-	-	數量 -
日期	-	-		批准			位置

加工图见: X86201-AL01

序号	物料编号	数量	长度L
1			
2			
3			
4			
5			
6			
7			
8			
9	X86201-W 30/52-1	1	<del>2219.5</del>
10	X86201-W 30/52-2	1	<del>2219.5</del>
11	X86201-W 30/52-3	1	<del>833</del>
12	X86201-W 30/52-4	1	<del>833</del>
13			
14			
15			
16			
17			
18			
19			
20			
21			
22			
23			
24			
25			
26			
27			
28			
29			
30			
31			
32			
33			
34			
35			
36			
37			
38			
39			
40			
41			
42			
43			
44			
45			
46			
47			
48			
49			
50			

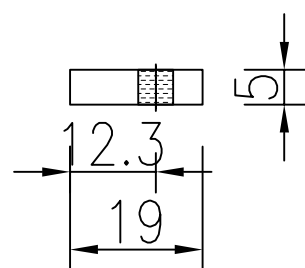
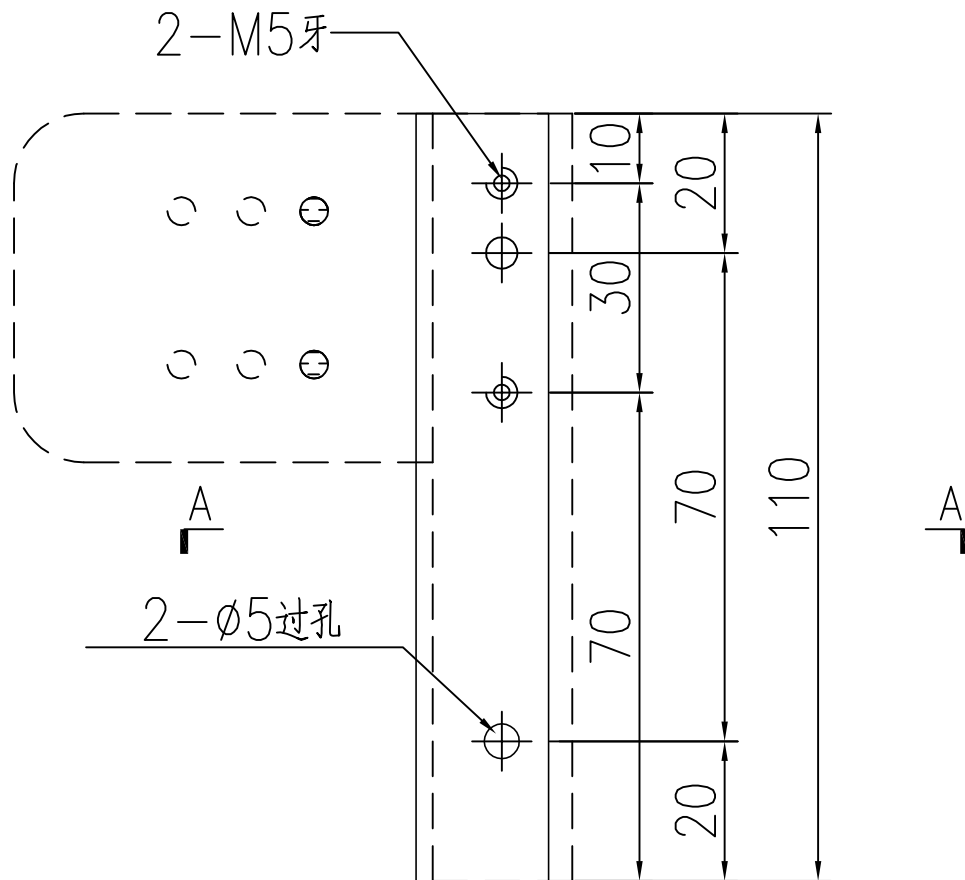
2149.5  
2149.5  
588  
588

序号
51
52
53
54
55
56
57
58
59
60
61
62
63
64
65
66
67
68
69
70
71
72
73
74
75
76
77
78
79
80
81
82
83
84
85
86
87
88
89
90
91
92
93
94
95
96
97
98
99
100

工程號	J-860	地盤	馬灣	附件
名稱	数据表		探用	
材料	--		地盤	
顏色	--		工廠	

 美特鋁質 有限公司 MIDI Aluminium Fabricator Ltd.				類別		物料號	
修改	-	-		制圖	LRA	2024.02.01	圖號 J860-FJ02R
日期	-	-		復核	-	-	數量 <del>60</del>
				批准			位置

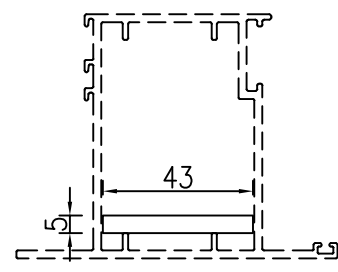
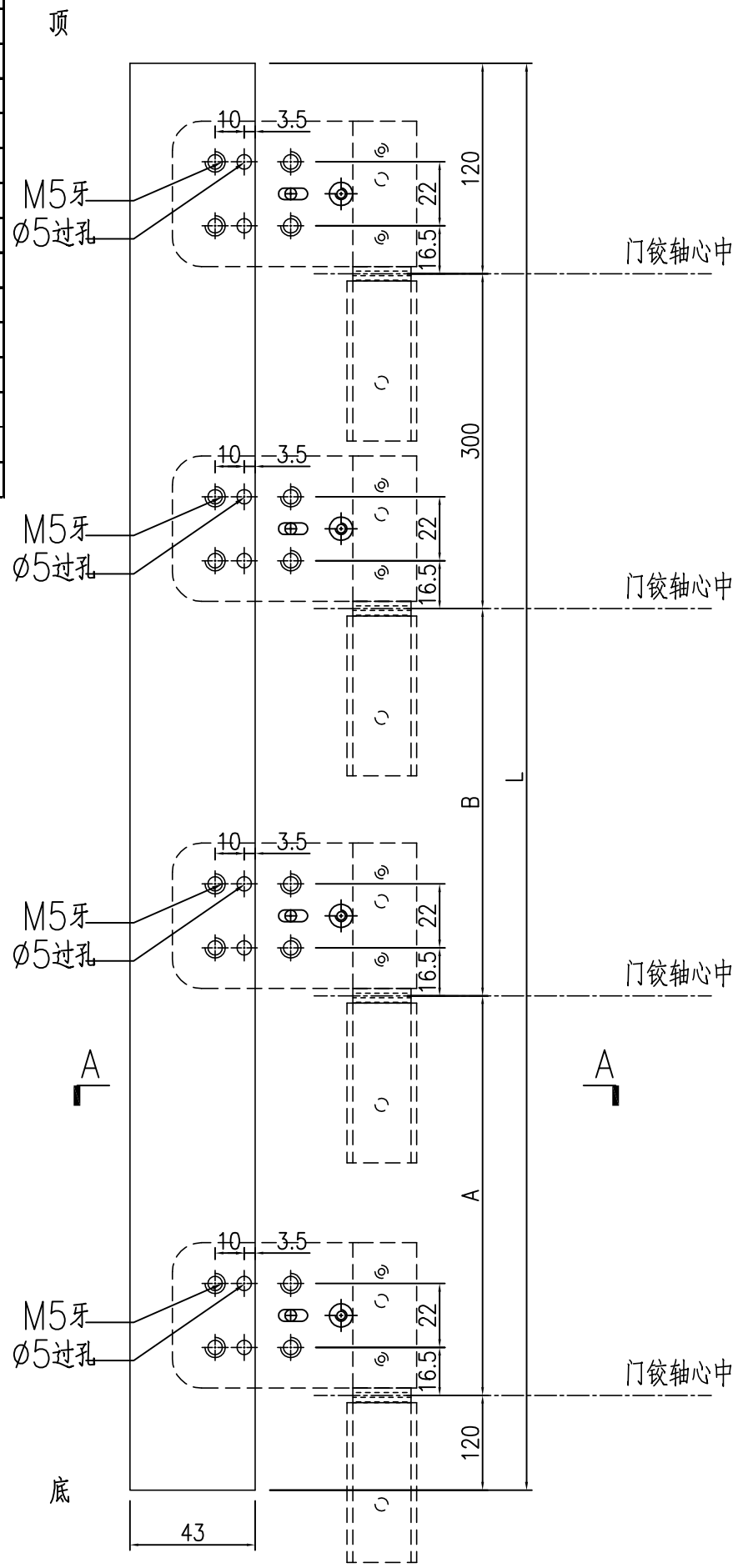
4



工程號	J-860	地盤	馬灣	附件
名稱	19x5mm厚铝巴	探	用	
材料	--	地盤		
顏色	--	工廠		

 美特鋁質 有限公司 MIDI Aluminium Fabricator Ltd.				類別		物料號	
修改	-	-		制圖	LRA	2024.02.01	圖號 J860-FJ04R
日期	-	-		復核	-	-	數量 -
				批准			位置

序号	物料编号	数量	长度L	A	B
1					
2			697.25		
3	J860-W 30/52-1	1	<del>2004.5</del>	<del>732.25</del>	<del>732.25</del>
4					
5			1934.5	697.25	
6					
7					
8					
9					
10					
11					
12					
13					
14					

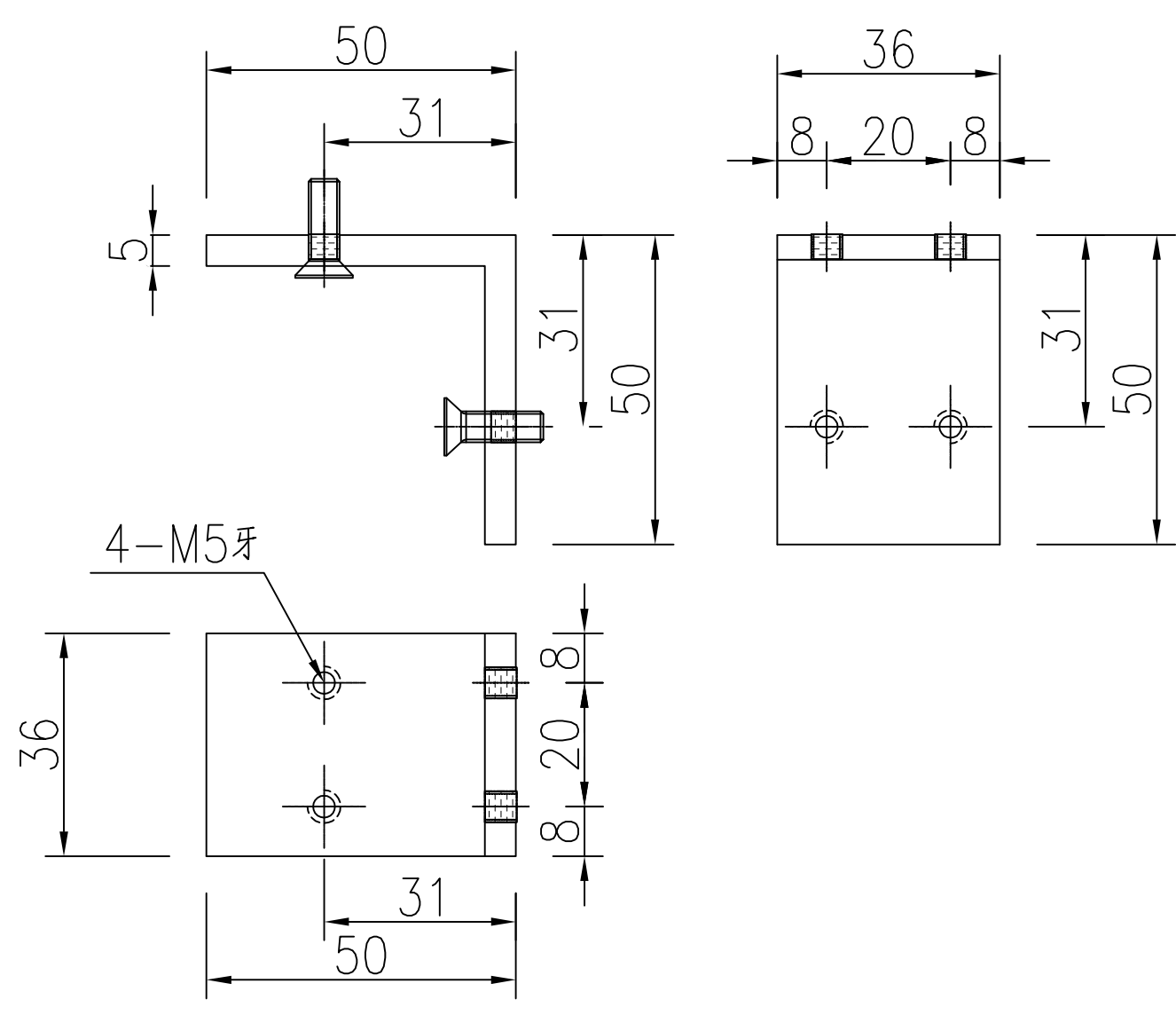


SECTION A-A

工程號	J-860	地盤	馬灣	附件
名稱	43x5mm厚铝巴	探	用	
材料	--	地盤		
顏色	--	工廠		

 美特鋁質 有限公司 MIDI Aluminium Fabricator Ltd.				類別		物料號	
修改	-	-		制圖	LRA	2024.02.01	圖號 JMA0009-LJ01
日期	-	-		復核	-	-	數量 <del>152</del>
				批准			位置

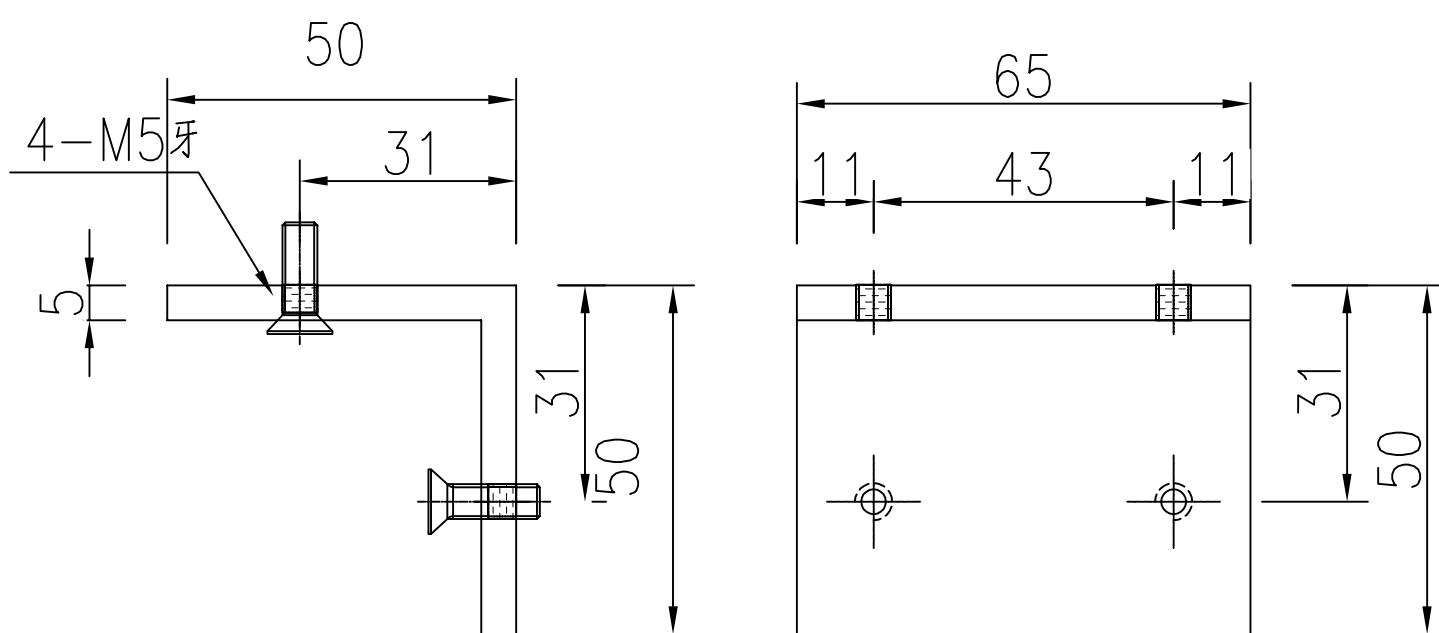
4



工程號	J-860	地盤	馬灣	附件
名稱	50x50x5厚铝角		採用	
材料	XXX	地盤		
顏色	--	工廠		

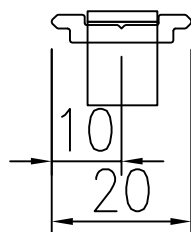
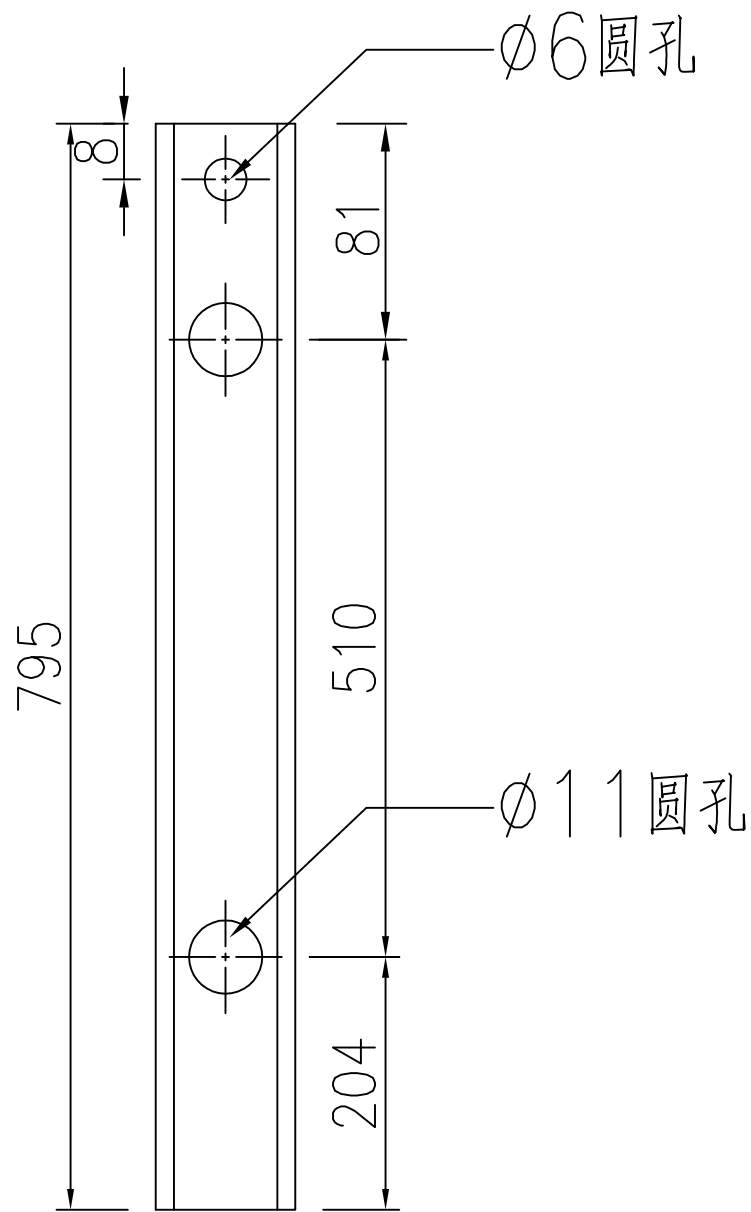
 美特鋁質 有限公司 MIDI Aluminium Fabricator Ltd.				類別		物料號	
				制圖	LRA	2024.02.01	圖號 JMA0009-LJ02
修改	-	-		復核	-	-	數量 <del>152</del>
日期	-	-		批准			位置

4



工程號	J-860	地盤	馬灣	附件
名稱	50x50x5厚铝角		探用	
材料	XXX		地盤	
顏色	--		工廠	

 美特鋁質 有限公司 MIDI Aluminium Fabricator Ltd.				類別		物料號	
修改	-	-		制圖	LRA	2024.02.01	圖號 X85964-LB3
日期	-	-		復核	-	-	數量 <del>22</del> 1
				批准			位置

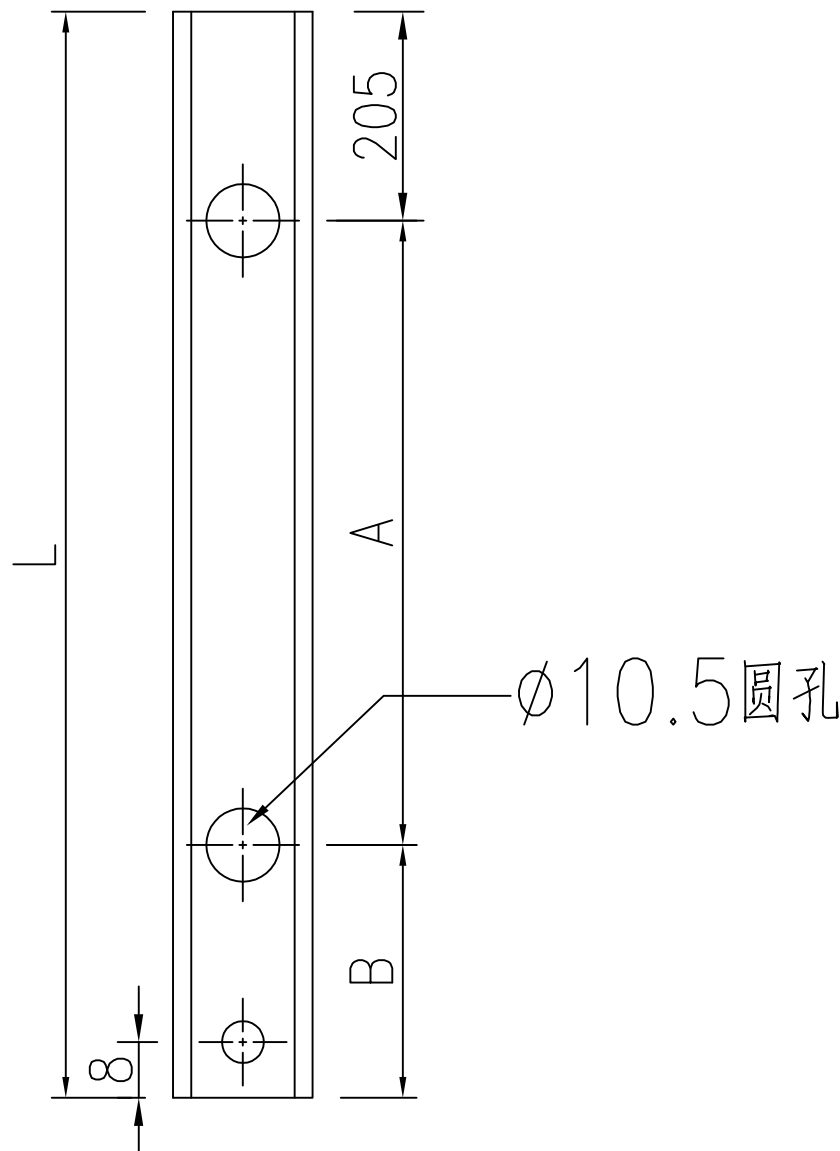


工程號	J-860	地盤	馬灣	附件
名稱	拉巴加工圖	探	用	
材料	X85964	地盤		
顏色	--	工廠		



類別		物料號	
制圖	LRA	2024.02.01	圖號 X85964-LB4
修改	-	-	數量 -
日期	-	-	位置
復核	-	-	
批准			

序号	物料编号	数量	长度L	A	B
1					
2					
3					
4					
5					
6					
7					
8	X85964-W 30/52-LB2	1	<del>1068.5</del>	<del>744.5</del>	119
9					
10					
11					
12					
13					
14					
15					
16					
17					
18					
19					
20					
21					
22					
23					
24					
25					
26					
27					
28					
29					
30					
31					
32					
33					
34					
35					



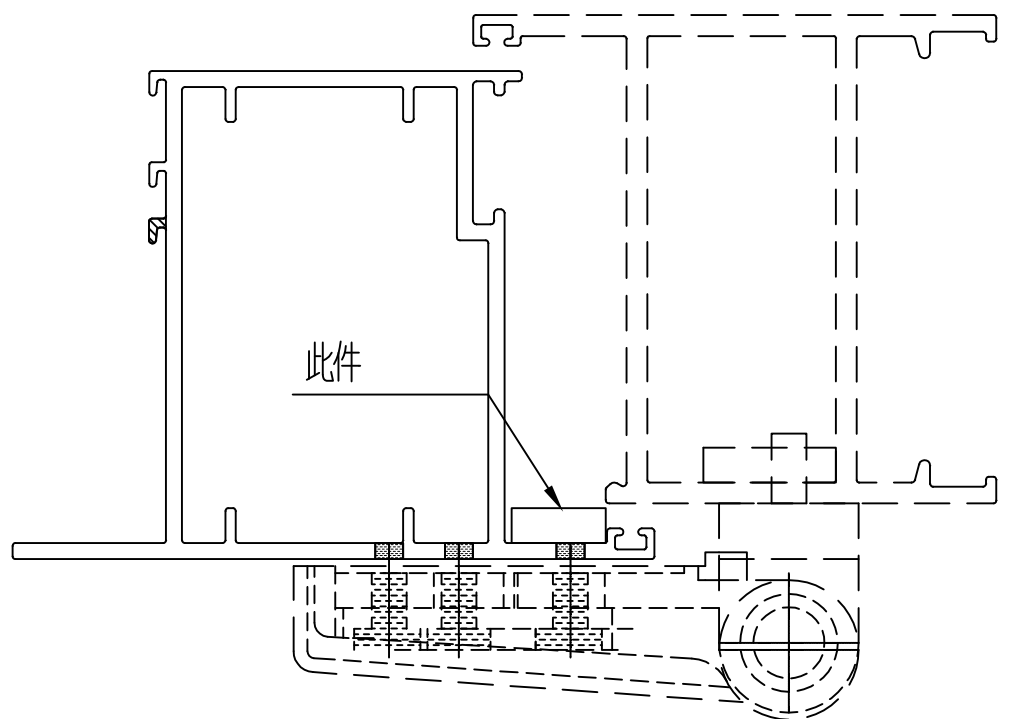
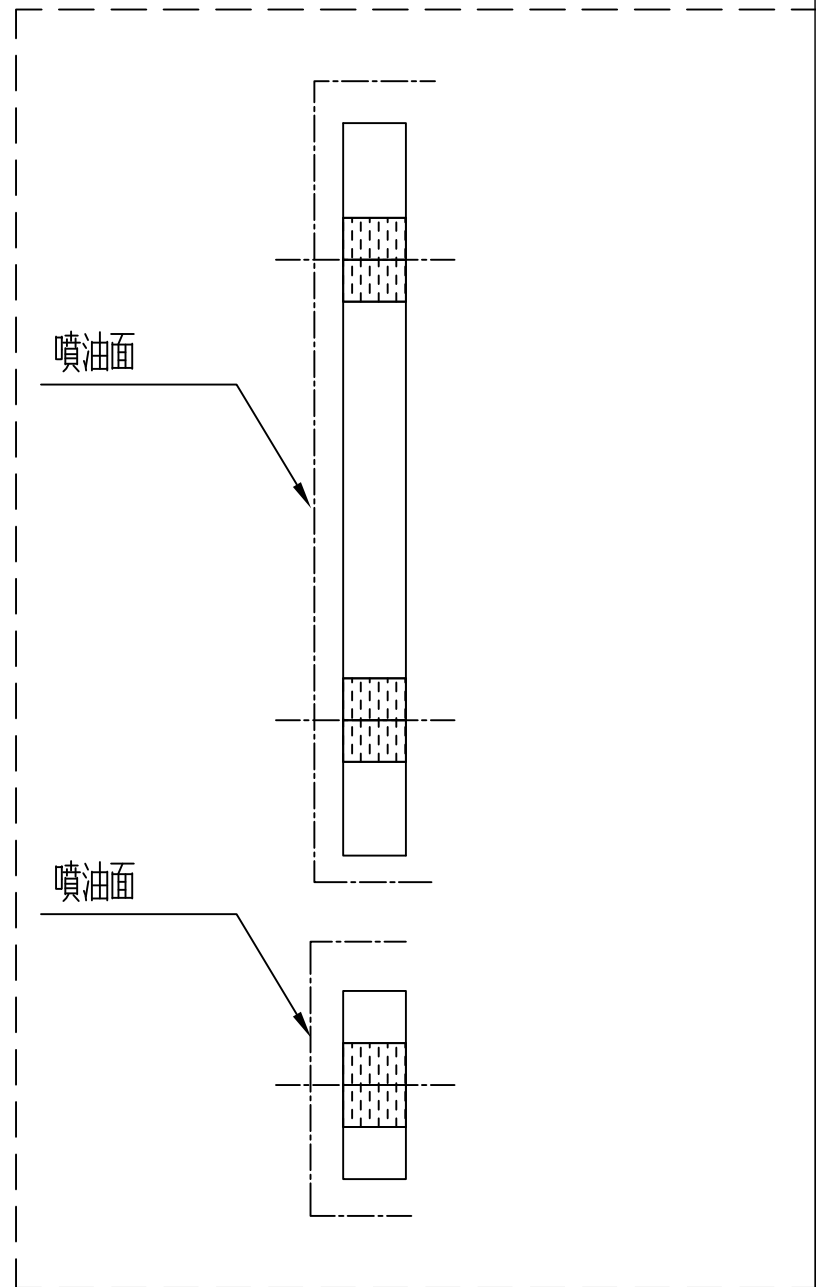
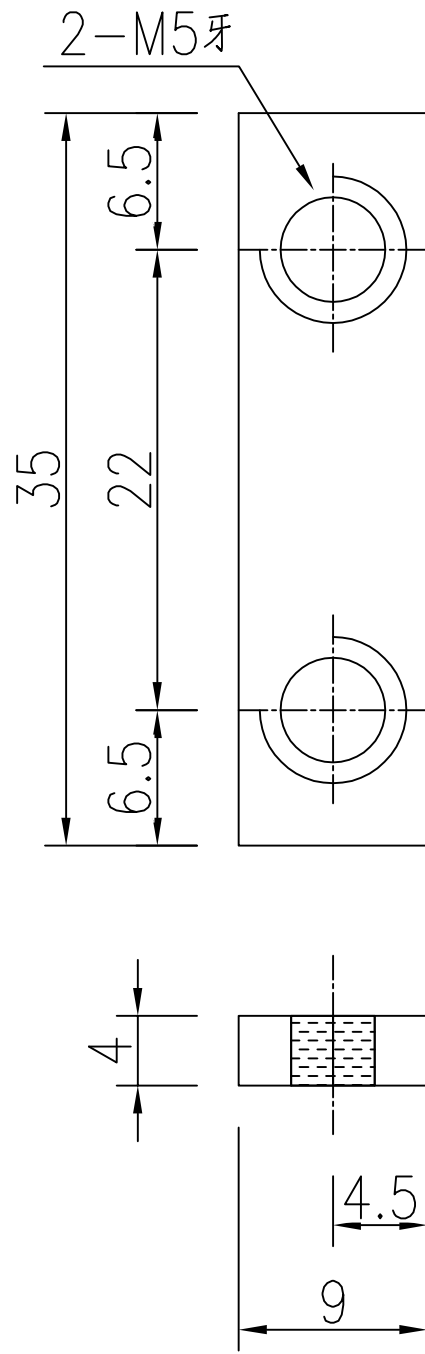
998.5

674.5

工程號	J-860	地盤	馬灣	附件
名稱	拉巴加工圖	採用		
材料	X85964	地盤		
顏色	--	工廠		

 美特鋁質有限公司 MIDI Aluminium Fabricator Ltd.				類別		物料號		
修改	-	-		制圖	LRA	2024.02.01	圖號	LB-04
日期	-	-		復核	-	-	數量	<del>38</del>
				批准			位置	

4

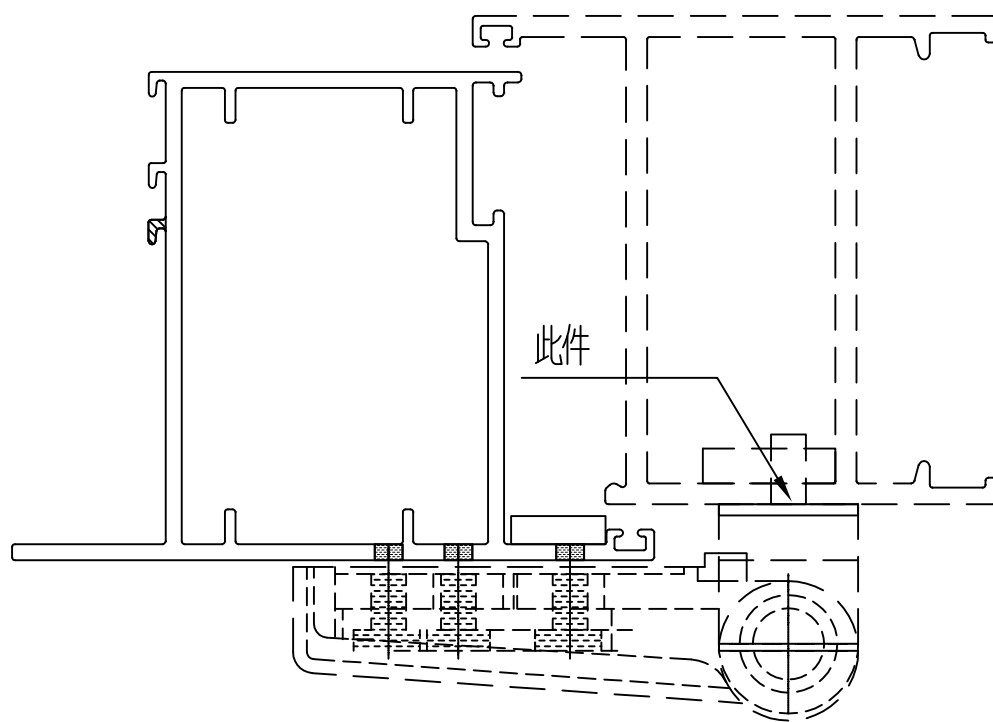
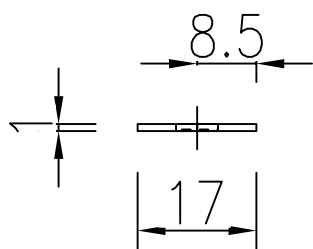
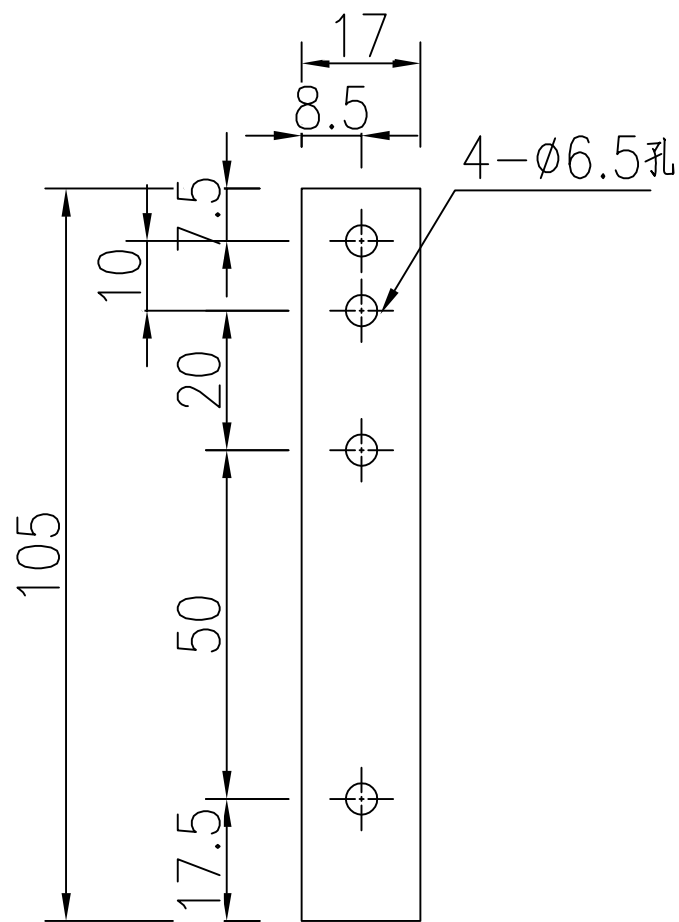


用庫存料切后噴油加工

工程號	J-860	地盤	馬灣	附件
名稱	35x9x4厚鋁巴	採	用	
材料	4MM鋁巴	地盤		
顏色	UCT205600SC-3	工廠		

 美特鋁質 有限公司 MIDI Aluminium Fabricator Ltd.				類別		物料號	
修改	-	-		制圖	LRA	2024.02.01	圖號 LB-05
日期	-	-		復核	-	-	數量 <del>38</del>
				批准			位置

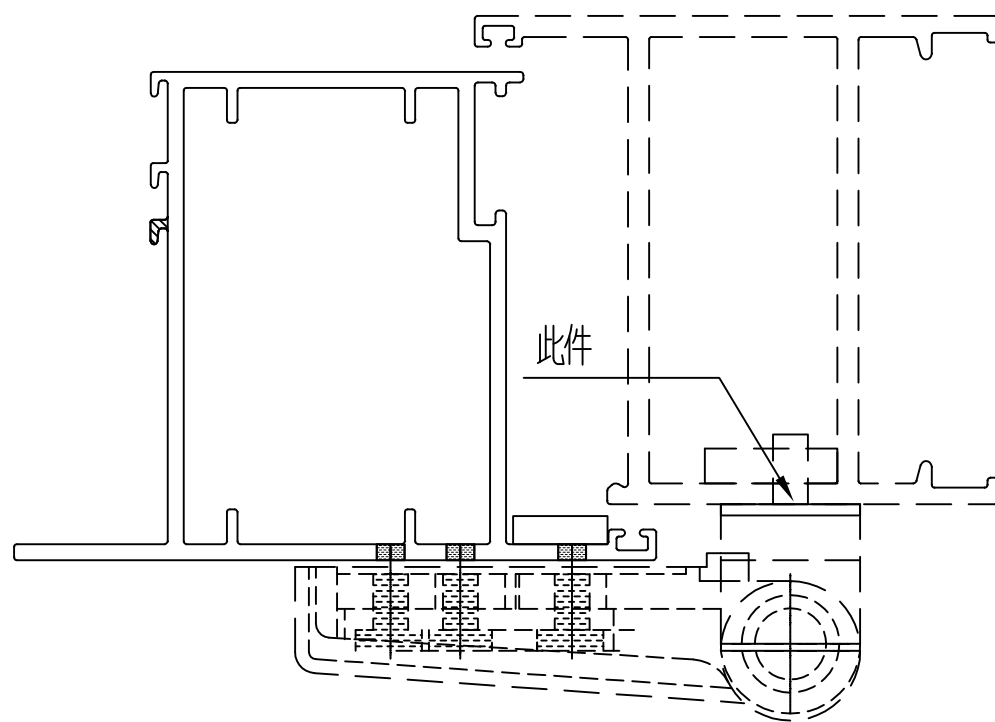
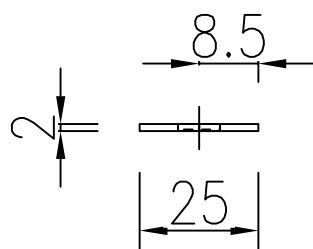
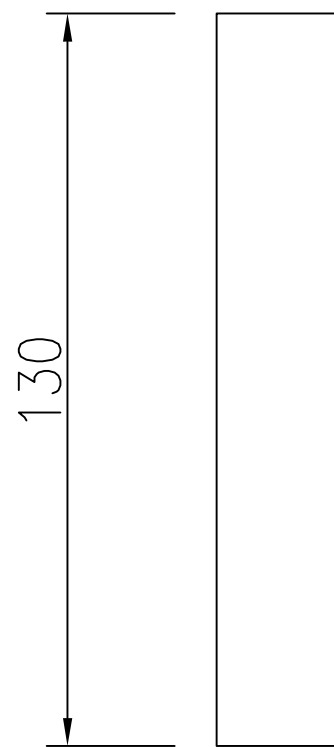
4



工程號	J-860	地盤	馬灣	附件
名稱	105x17x1厚鋁巴	採用		
材料	1MM鋁巴	地盤		
顏色	--	工廠		

 美特鋁質 有限公司 MIDI Aluminium Fabricator Ltd.				類別		物料號	
修改	-	-		制圖	LRA	2024.02.01	圖號 LB-06
日期	-	-		復核	-	-	數量 <del>38</del>
				批准			位置

4



工程號	J-860	地盤	馬灣	附件
名稱	135x25x2厚鋁巴		採用	
材料	2MM鋁巴		地盤	
顏色	--		工廠	