



工程指示 / 要求簡箋 ENGINEER INSTRUCTIONS(E.I.)

工程指示編號:	EI- 7747	修改版本:	-
	HK- 0833		
工程編號:	J 860	工程名稱:	馬灣(村屋)
收件人:	生統	發件人:	nero
工程項目:	FD門- 廠用鋁料加工圖	日期:	10/05/2024

<input type="checkbox"/> 原合約工程包	<input type="checkbox"/> 原合約工程加 / 減賬 QT-	<input type="checkbox"/> 新工程報價 QT-
---------------------------------	--	------------------------------------

信件批核號碼/圖紙參考編號:	批核模具圖紙編號:
客戶指示附件:	管理內部批簽署:

<input type="checkbox"/> 初步鋁料 B.M.	<input type="checkbox"/> 加工拆圖, 然後生產	<input type="checkbox"/> 尺寸表
<input type="checkbox"/> 正式鋁料 B.M.	<input type="checkbox"/> 技術上資料 / 指示	<input type="checkbox"/> 報價
<input type="checkbox"/> 配件 B.M.	<input type="checkbox"/> 樣辦或貨品說明書	<input type="checkbox"/> 分判合約
<input type="checkbox"/> 其他:		

內容: 請按附件資料生產加工, 送地盤。
完成上列要求日期: 22/5/2024

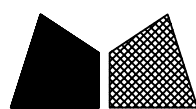
國內

<input type="checkbox"/> 生產技術總監	<input type="checkbox"/> 連附件	<input type="checkbox"/> 技術部	<input type="checkbox"/> 連附件	<input type="checkbox"/> 生產部	<input type="checkbox"/> 連附件
<input type="checkbox"/> 採購部	<input type="checkbox"/> 連附件	<input checked="" type="checkbox"/> 生產統籌部	<input checked="" type="checkbox"/> 連附件	<input type="checkbox"/> 報關組	<input type="checkbox"/> 連附件
<input type="checkbox"/> 質檢部	<input type="checkbox"/> 連附件	<input type="checkbox"/> 會計部	<input type="checkbox"/> 連附件	<input type="checkbox"/> 機械設計部	<input type="checkbox"/> 連附件
<input type="checkbox"/> 香港辦	<input type="checkbox"/> 連附件	<input type="checkbox"/> 其他:			

香港

<input type="checkbox"/> 行政部	<input type="checkbox"/> 連附件	<input type="checkbox"/> 會計部	<input type="checkbox"/> 連附件	<input type="checkbox"/> 統籌部	<input type="checkbox"/> 連附件	<input type="checkbox"/> 工程部	<input type="checkbox"/> 連附件
<input type="checkbox"/> 採購部	<input type="checkbox"/> 連附件	<input type="checkbox"/> QS部	<input type="checkbox"/> 連附件	<input checked="" type="checkbox"/> 地盤管理	<input checked="" type="checkbox"/> 連附件	<input type="checkbox"/> 維修部	<input type="checkbox"/> 連附件

*發件人簽署:	h	*組別成員批核簽署:	
傳遞編號:	HK0833	項目經理簽署:	

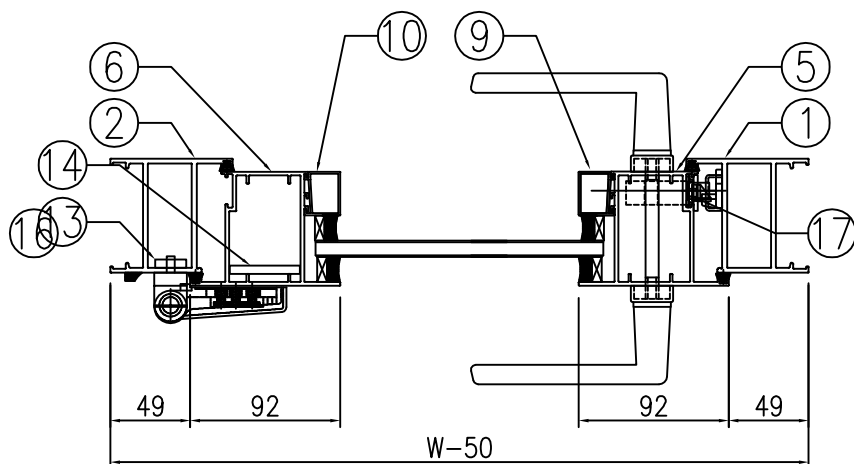
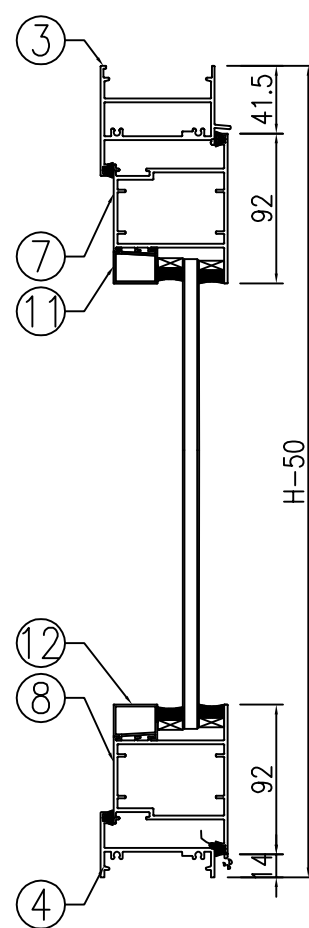
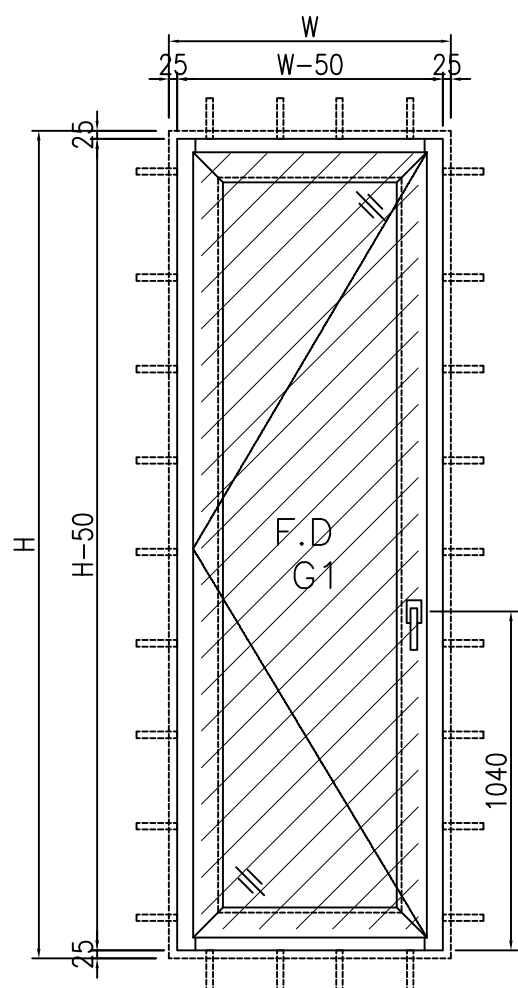


美特鋁質 有限公司
MIDI Aluminium Fabricator Ltd.

類別		物料號	
制圖	LRA	2023.12.09	圖號 860-FD-Z33R
修改	-	-	數量
日期	-	-	位置
復核	-	-	
批准			

表格數據見：

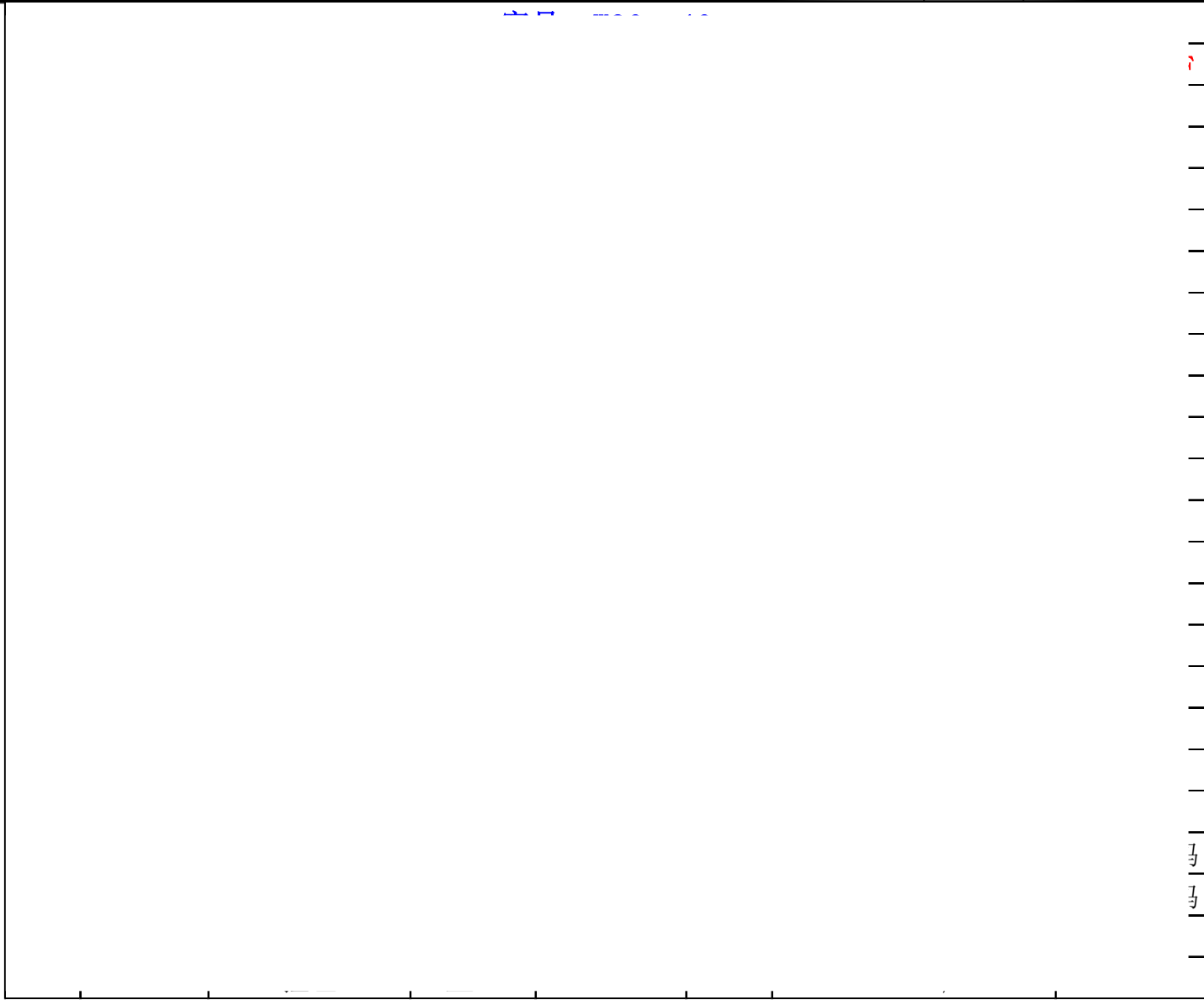
860-FD-Z33R/1
860-FD-Z33R/2
860-FD-Z33R/3
860-FD-Z33R/4
860-FD-Z33R/5
860-FD-Z33R/6



工程號	J-860	地盤	馬灣	附件
名稱	門玉組裝圖		探用	
材料	--	地盤		
顏色	--	工廠		



類別		物料號	
制圖	LRA	2023.12.09	圖號 860-FD-Z33R/1
修改	-	-	數量
日期	-	-	位置
復核	-	-	
批准			



		1460		窗号: W30a-42			
	洞口宽W	1165	洞口高H	2260	幅数	1幅	楼层: GF
				2360	位置	LOT 26B-GF 106-GF	
序號	料號	名稱	出筍	長度L (mm)	支/幅	加工說明	备注
1	X86383	70FD門边企料	直口	2210	1	X86383-W30a/42-1	2310
2	X86383	70FD門边企料	直口	2210	1	X86383-W30a/42-2	2310
3	X86269	70FD門顶橫料	避位	1019	1	X86269-W30a/42-1	1314
4	X86022	70生底橫	避位	1009	1	X86022-W30a/42-1	1304
門玉用料							
5	X86384	FD門玉料	45°	2154.5	1	X86384-W30a/42-1	2254.5
6	X86384	FD門玉料	45°	2154.5	1	X86384-W30a/42-2	2254.5
7	X86384	FD門玉料	45°	1017	1	X86384-W30a/42-3	1312
8	X86384	FD門玉料	45°	1017	1	X86384-W30a/42-4	1312
9	X86201	玻璃線	直口	2009.5	1	X86201-W30a/42-1	2109.5
10	X86201	玻璃線	直口	2009.5	1	X86201-W30a/42-2	2109.5
11	X86201	玻璃線	直口	833	1	X86201-W30a/42-3	1128
12	X86201	玻璃線	直口	833	1	X86201-W30a/42-4	1128
FD門配套型材用料							
13	19x5mm厚铝巴		直口	110	4	J860-FJ02L	
14	43x5mm厚铝巴		直口	1794.5	1	J860-W30a/42-1	1894.5
15	JMA0009	50x50x5mm鋁角	直口	36	4	JMA0009-LJ01	FD門組框碼
15a	JMA0009	50x50x5mm鋁角	直口	65	4	JMA0009-LJ02	FD門組框碼
16	X85964	拉巴	直口	795	1	X85964-LB3	
17	X85964	拉巴	直口	858.5	1	X85964-W30a/42-LB2	958.5

工程號	J-860	地盤	馬灣	附件
名稱	門玉組裝圖		採用	
材料	--		地盤	
顏色	--		工廠	

組裝圖見: 860-FD-Z33R



類別		物料號	
制圖	LRA	2023.12.09	圖號 860-FD-Z33R/2
修改	-	-	數量
日期	-	-	位置
復核	-	-	
批准			

940 窗号: W30a-45

洞口宽W	890	洞口高H	1990	幅数	1幅	楼层: GF	
			2190	位置	LOT 380-GF		
序號	料號	名稱	出筍	長度L(mm)	支/幅	加工說明	备注
1	X86383	70FD门边企料	直口	1940	1	X86383-W30a/45-1	2140
2	X86383	70FD门边企料	直口	1940	1	X86383-W30a/45-2	2140
3	X86269	70FD门顶横料	避位	744	1	X86269-W30a/45-1	794
4	X86022	70生底横	避位	734	1	X86022-W30a/45-1	784
門玉用料							
5	X86384	FD門玉料	45°	1884.5	1	X86384-W30a/45-1	2084.5
6	X86384	FD門玉料	45°	1884.5	1	X86384-W30a/45-2	2084.5
7	X86384	FD門玉料	45°	742	1	X86384-W30a/45-3	792
8	X86384	FD門玉料	45°	742	1	X86384-W30a/45-4	792
9	X86201	玻璃線	直口	1739.5	1	X86201-W30a/45-1	1939.5
10	X86201	玻璃線	直口	1739.5	1	X86201-W30a/45-2	1939.5
11	X86201	玻璃線	直口	558	1	X86201-W30a/45-3	608
12	X86201	玻璃線	直口	558	1	X86201-W30a/45-4	608
FD門配套型材用料							
13	19x5mm厚铝巴	直口	110	4	J860-FJ02L		
14	43x5mm厚铝巴	直口	1524.5	1	J860-W30a/45-1		1724.5
15	JMA0009	50x50x5mm鋁角	直口	36	4	JMA0009-LJ01	FD门组框码
15a	JMA0009	50x50x5mm鋁角	直口	65	4	JMA0009-LJ02	FD门组框码
16	X85964	拉巴	直口	795	1	X85964-LB3	
17	X85964	拉巴	直口	588.5	1	X85964-W30a/45-LB2	788.5

13-GF

900 窗号: W30a-51

洞口宽W	960	洞口高H	2000	幅数	1幅	楼层: GF	
			2200	位置	LOT 16RP-GF		
序號	料號	名稱	出筍	長度L(mm)	支/幅	加工說明	备注
1	X86383	70FD门边企料	直口	1950	1	X86383-W30a/51-1	2150
2	X86383	70FD门边企料	直口	1950	1	X86383-W30a/51-2	2150
3	X86269	70FD门顶横料	避位	814	1	X86269-W30a/51-1	754
4	X86022	70生底横	避位	804	1	X86022-W30a/51-1	744
門玉用料							
5	X86384	FD門玉料	45°	1894.5	1	X86384-W30a/51-1	2094.5
6	X86384	FD門玉料	45°	1894.5	1	X86384-W30a/51-2	2094.5
7	X86384	FD門玉料	45°	812	1	X86384-W30a/51-3	752
8	X86384	FD門玉料	45°	812	1	X86384-W30a/51-4	752
9	X86201	玻璃線	直口	1749.5	1	X86201-W30a/51-1	1949.5
10	X86201	玻璃線	直口	1749.5	1	X86201-W30a/51-2	1949.5
11	X86201	玻璃線	直口	628	1	X86201-W30a/51-3	568
12	X86201	玻璃線	直口	628	1	X86201-W30a/51-4	568
FD門配套型材用料							
13	19x5mm厚铝巴	直口	110	4	J860-FJ02L		
14	43x5mm厚铝巴	直口	1534.5	1	J860-W30a/51-1		1734.5
15	JMA0009	50x50x5mm鋁角	直口	36	4	JMA0009-LJ01	FD门组框码
15a	JMA0009	50x50x5mm鋁角	直口	65	4	JMA0009-LJ02	FD门组框码
16	X85964	拉巴	直口	795	1	X85964-LB3	
17	X85964	拉巴	直口	598.5	1	X85964-W30a/51-LB2	798.5

330-GF

工程號	J-860	地盤	馬灣
名稱	門玉組裝圖	採	用
材料	--	地盤	
顏色	--	工廠	

附件

組裝圖見: 860-FD-Z33R



類別		物料號	
制圖	LRA	2023.12.09	圖號 860-FD-Z33R/3
修改	-	-	數量
日期	-	-	位置
復核	-	-	
批准			

860 窗号: W30a-52 **1**

洞口宽W	1165	洞口高H	2070	幅数	2幅	楼层: GF	
				位置	LOT 12RP-GF		
序號	料號	名稱	出筍	長度L(mm)	支/幅	加工說明	备注
1	X86383	70FD门边企料	直口	2020	1	X86383-W30a/52-1	
2	X86383	70FD门边企料	直口	2020	1	X86383-W30a/52-2	
3	X86269	70FD门顶横料	避位	1019	1	X86269-W30a/52-1	714
4	X86022	70生底横	避位	1009	1	X86022-W30a/52-1	704
門玉用料							
5	X86384	FD門玉料	45°	1964.5	1	X86384-W30a/52-1	
6	X86384	FD門玉料	45°	1964.5	1	X86384-W30a/52-2	
7	X86384	FD門玉料	45°	1017	1	X86384-W30a/52-3	712
8	X86384	FD門玉料	45°	1017	1	X86384-W30a/52-4	712
9	X86201	玻璃線	直口	1819.5	1	X86201-W30a/52-1	
10	X86201	玻璃線	直口	1819.5	1	X86201-W30a/52-2	
11	X86201	玻璃線	直口	833	1	X86201-W30a/52-3	528
12	X86201	玻璃線	直口	833	1	X86201-W30a/52-4	528
FD門配套型材用料							
13	19x5mm厚铝巴		直口	110	4	J860-FJ02L	
14	43x5mm厚铝巴		直口	1604.5	1	J860-W30a/52-1	
15	JMA0009	50x50x5mm鋁角	直口	36	4	JMA0009-LJ01	FD门组框码
15a	JMA0009	50x50x5mm鋁角	直口	65	4	JMA0009-LJ02	FD门组框码
16	X85964	拉巴	直口	795	1	X85964-LB3	
17	X85964	拉巴	直口	668.5	1	X85964-W30a/52-LB2	

300-GF

714
704

712
712

528
528

730 窗号: W30a-53

洞口宽W	1165	洞口高H	2060	幅数	1幅	楼层: GF	
			2460	位置	LOT 15A-GF		
序號	料號	名稱	出筍	長度L(mm)	支/幅	加工說明	备注
1	X86383	70FD门边企料	直口	2010	1	X86383-W30a/53-1	2410
2	X86383	70FD门边企料	直口	2010	1	X86383-W30a/53-2	2410
3	X86269	70FD门顶横料	避位	1019	1	X86269-W30a/53-1	584
4	X86022	70生底横	避位	1009	1	X86022-W30a/53-1	574
門玉用料							
5	X86384	FD門玉料	45°	1954.5	1	X86384-W30a/53-1	2354.5
6	X86384	FD門玉料	45°	1954.5	1	X86384-W30a/53-2	2354.5
7	X86384	FD門玉料	45°	1017	1	X86384-W30a/53-3	582
8	X86384	FD門玉料	45°	1017	1	X86384-W30a/53-4	582
9	X86201	玻璃線	直口	1809.5	1	X86201-W30a/53-1	2209.5
10	X86201	玻璃線	直口	1809.5	1	X86201-W30a/53-2	2209.5
11	X86201	玻璃線	直口	833	1	X86201-W30a/53-3	398
12	X86201	玻璃線	直口	833	1	X86201-W30a/53-4	398
FD門配套型材用料							
13	19x5mm厚铝巴		直口	110	4	J860-FJ02L	
14	43x5mm厚铝巴		直口	1594.5	1	J860-W30a/53-1	1994.5
15	JMA0009	50x50x5mm鋁角	直口	36	4	JMA0009-LJ01	FD门组框码
15a	JMA0009	50x50x5mm鋁角	直口	65	4	JMA0009-LJ02	FD门组框码
16	X85964	拉巴	直口	795	1	X85964-LB3	
17	X85964	拉巴	直口	658.5	1	X85964-W30a/53-LB2	1058.5

246-GF

2410
2410
584
574

2354.5
2354.5
582
582
2209.5
2209.5
398
398

1994.5

1058.5

工程號	J-860	地盤	馬灣	附件
名稱	門玉組裝圖		採 用	
材 料	--		地盤	
顏 色	--		工廠	

組裝圖見: 860-FD-Z33R

 美特鋁質 有限公司 MIDI Aluminium Fabricator Ltd.				類別		物料號	
				制圖	LRA	2023.12.09	圖號 860-FD-Z33R/4
修改	-	-		復核	-	-	數量
日期	-	-		批准			位置

1050 窗号: W30a-54								129-GF
	洞口宽W	1165	洞口高H	2210	幅数	1幅	楼层: GF	
					位置	LOT 336-GF		
序號	料號	名稱	出筍	長度L(mm)	支/幅	加工說明	备注	
1	X86383	70FD门边企料	直口	2160	1	X86383-W30a/54-1		
2	X86383	70FD门边企料	直口	2160	1	X86383-W30a/54-2		
3	X86269	70FD门顶横料	避位	1019	1	X86269-W30a/54-1	904	
4	X86022	70生底横	避位	1009	1	X86022-W30a/54-1	894	
門玉用料								
5	X86384	FD門玉料	45°	2104.5	1	X86384-W30a/54-1		
6	X86384	FD門玉料	45°	2104.5	1	X86384-W30a/54-2		
7	X86384	FD門玉料	45°	1017	1	X86384-W30a/54-3	902	
8	X86384	FD門玉料	45°	1017	1	X86384-W30a/54-4	902	
9	X86201	玻璃線	直口	1959.5	1	X86201-W30a/54-1		
10	X86201	玻璃線	直口	1959.5	1	X86201-W30a/54-2		
11	X86201	玻璃線	直口	833	1	X86201-W30a/54-3	718	
12	X86201	玻璃線	直口	833	1	X86201-W30a/54-4	718	
FD門配套型材用料								
13	19x5mm厚铝巴		直口	110	4	J860-FJ02L		
14	43x5mm厚铝巴		直口	1744.5	1	J860-W30a/54-1		
15	JMA0009	50x50x5mm鋁角	直口	36	4	JMA0009-LJ01	FD门组框码	
15a	JMA0009	50x50x5mm鋁角	直口	65	4	JMA0009-LJ02	FD门组框码	
16	X85964	拉巴	直口	795	1	X85964-LB3		
17	X85964	拉巴	直口	808.5	1	X85964-W30a/54-LB2		

工程號	J-860	地盤	馬灣	附件	組裝圖見：860-FD-Z33R
名稱	門玉組裝圖		探用		
材料	--		地盤		
顏色	--		工廠		

 美特鋁質 有限公司 MIDI Aluminium Fabricator Ltd.				類別		物料號	
				制圖	LRA	2023.12.09	圖號 860-FD-Z33R/5
修改	-	-		復核	-	-	數量
日期	-	-		批准			位置

1100								
窗号: W30a-57								
	洞口宽W	1030	洞口高H	1990	幅数	1幅	楼层: GF	
				2450	位置	LOT 380-GF		
232-GF	序號	料號	名稱	出筒	長度L(mm)	支/幅	加工說明	
2400	1	X86383	70FD門邊企料	直口	1940	1	X86383-W30a/57-1	
2400	2	X86383	70FD門邊企料	直口	1940	1	X86383-W30a/57-2	
954	3	X86269	70FD門頂橫料	避位	884	1	X86269-W30a/57-1	
944	4	X86022	70生底橫	避位	874	1	X86022-W30a/57-1	
	門玉用料							
2344.5	5	X86384	FD門玉料	45°	1884.5	1	X86384-W30a/57-1	
2344.5	6	X86384	FD門玉料	45°	1884.5	1	X86384-W30a/57-2	
952	7	X86384	FD門玉料	45°	882	1	X86384-W30a/57-3	
952	8	X86384	FD門玉料	45°	882	1	X86384-W30a/57-4	
2199.5	9	X86201	玻璃線	直口	1739.5	1	X86201-W30a/57-1	
2199.5	10	X86201	玻璃線	直口	1739.5	1	X86201-W30a/57-2	
768	11	X86201	玻璃線	直口	698	1	X86201-W30a/57-3	
768	12	X86201	玻璃線	直口	698	1	X86201-W30a/57-4	
	FD門配套型材用料							
	13	19x5mm厚鋁巴		直口	110	4	J860-FJ02L	
1984.5	14	43x5mm厚鋁巴		直口	1524.5	1	J860-W30a/57-1	
	15	JMA0009	50x50x5mm鋁角	直口	36	4	JMA0009-LJ01	
	15a	JMA0009	50x50x5mm鋁角	直口	65	4	JMA0009-LJ02	
	16	X85964	拉巴	直口	795	1	X85964-LB3	
1048.5	17	X85964	拉巴	直口	588.5	1	X85964-W30a/57-LB2	

17	X85964	拉巴	直口	578.5	1	X85964-W30/56A-LB2
----	--------	----	----	------------------	---	--------------------

工程號	J-860	地盤	馬灣	附件	組裝圖見: 860-FD-Z33R
名稱	門玉組裝圖		採用		
材料	--		地盤		
顏色	--		工廠		

 美特鋁質 有限公司 MIDI Aluminium Fabricator Ltd.				類別		物料號	
				制圖	LRA	2023.12.09	圖號 860-FD-Z33R/6
修改	-	-		復核	-	-	數量
日期	-	-		批准			位置

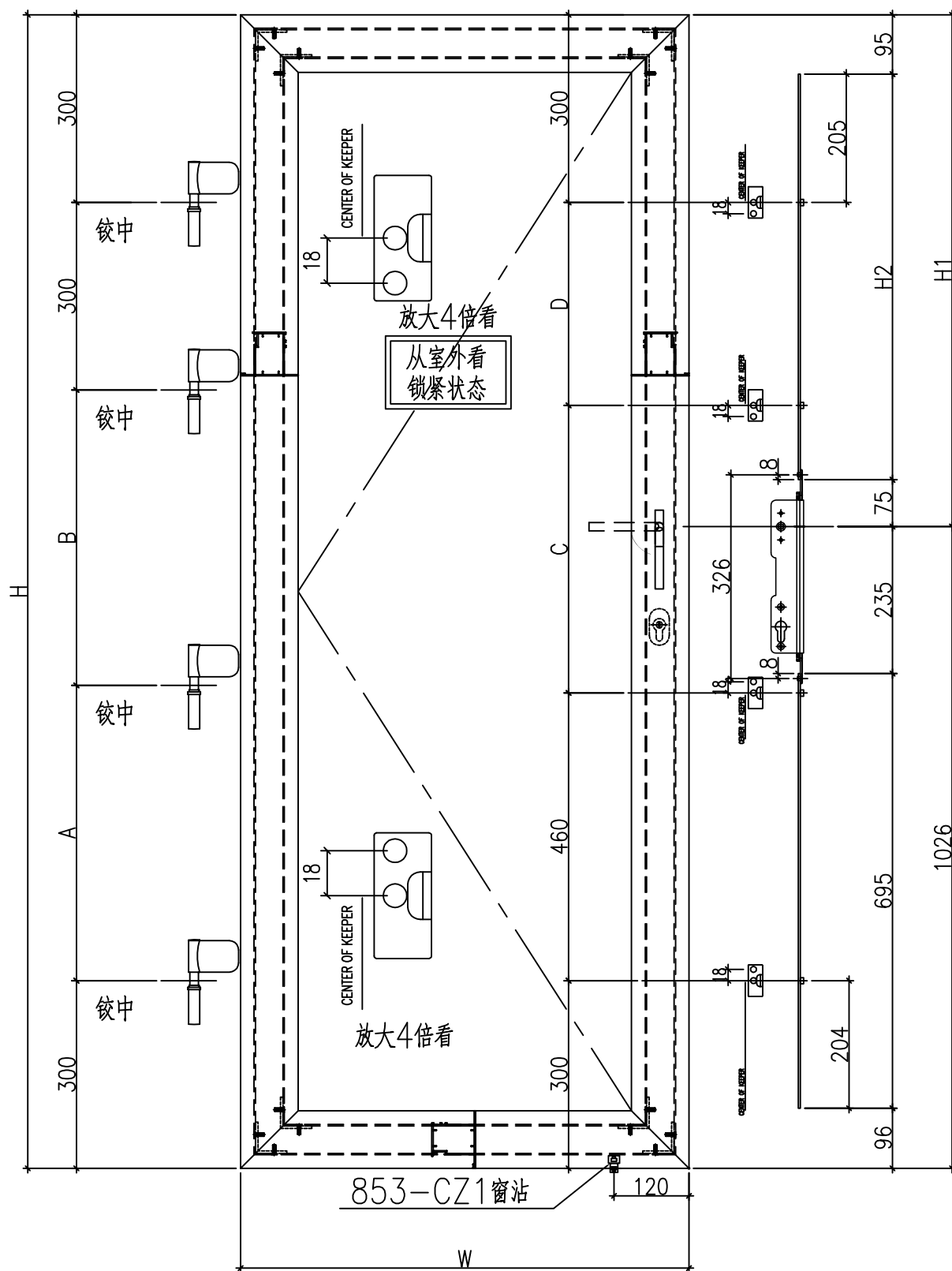
780 窗号: W30a-50							
	洞口宽W	960	洞口高H	2030	幅数	1幅	楼层: 1F
				2470	位置	LOT 17-1F 17-RF	
序號	料號	名稱	出筍	長度L (mm)	支/幅	加工說明	备注
1	X86383	70FD門边企料	直口	1980	1	X86383-W30a/50-1	2420
2	X86383	70FD門边企料	直口	1980	1	X86383-W30a/50-2	2420
3	X86269	70FD門顶橫料	避位	814	1	X86269-W30a/50-1	634
4	X86022	70生底橫	避位	804	1	X86022-W30a/50-1	624
門玉用料							
5	X86384	FD門玉料	45°	1924.5	1	X86384-W30a/50-1	2364.5
6	X86384	FD門玉料	45°	1924.5	1	X86384-W30a/50-2	2364.5
7	X86384	FD門玉料	45°	812	1	X86384-W30a/50-3	632
8	X86384	FD門玉料	45°	812	1	X86384-W30a/50-4	632
9	X86201	玻璃線	直口	1779.5	1	X86201-W30a/50-1	2219.5
10	X86201	玻璃線	直口	1779.5	1	X86201-W30a/50-2	2219.5
11	X86201	玻璃線	直口	628	1	X86201-W30a/50-3	448
12	X86201	玻璃線	直口	628	1	X86201-W30a/50-4	448
FD門配套型材用料							
13	19x5mm厚铝巴		直口	110	4	J860-FJ02L	
14	43x5mm厚铝巴		直口	1564.5	1	J860-W30a/50-1	2004.5
15	JMA0009	50x50x5mm鋁角	直口	36	4	JMA0009-LJ01	FD門組框碼
15a	JMA0009	50x50x5mm鋁角	直口	65	4	JMA0009-LJ02	FD門組框碼
16	X85964	拉巴	直口	695	1	X85964-LB1	
17	X85964	拉巴	直口	728.5	1	X85964-W30a/50-LB2	1168.5

工程號	J-860	地盤	馬灣	附件	組裝圖見: 860-FD-Z33R
名稱	門玉組裝圖		採用		
材料	--	地盤			
顏色	--	工廠			

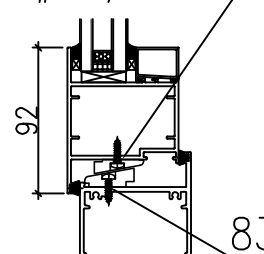


類別		物料號	
制圖	LRA	2023.12.09	圖號 860-FD-FY13
修改	-	-	數量
日期	-	-	位置
復核	-	-	
批准			

编号	数量	门玉宽W	门玉高H	H1	H2	A	B	C	D	楼层	备注	款式
		632	2364.5							RF		
W30a/50-FY1	1	812	1924.5	898.5	728.5	512.25	512.25	460	404.5	1F	僅扭摺	SHL
			1338.5			732.25			844.5			
			1168.5			732.25						



853-CZ1窗沾
用#8x1/2"圆头钢牙修



833-CZ1窗沾
用#8x1/2"圆头钢牙修

工程號	J-860	地盤	馬灣	附件
名稱	門玉組裝圖		探用	
材料	--		地盤	
顏色	--		工廠	

 美特鋁質有限公司 MIDI Aluminium Fabricator Ltd.				類別		物料號	
修改	-	-		制圖	LRA	2024.02.01	圖號 X86383-AL05
日期	-	-		復核	-	-	數量 -
				批准			位置

序号	物料编号	数量	长度L	A	B
1	X86383-W 30a/40-1	1	2370	460	794.5
2					

2420

844.5

2- ϕ 5圆孔
2- ϕ 12过孔

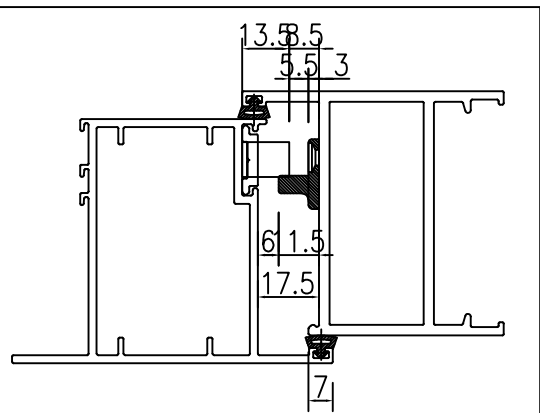
顶

M4牙(修夹巴)

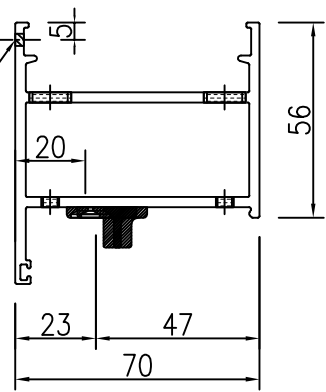
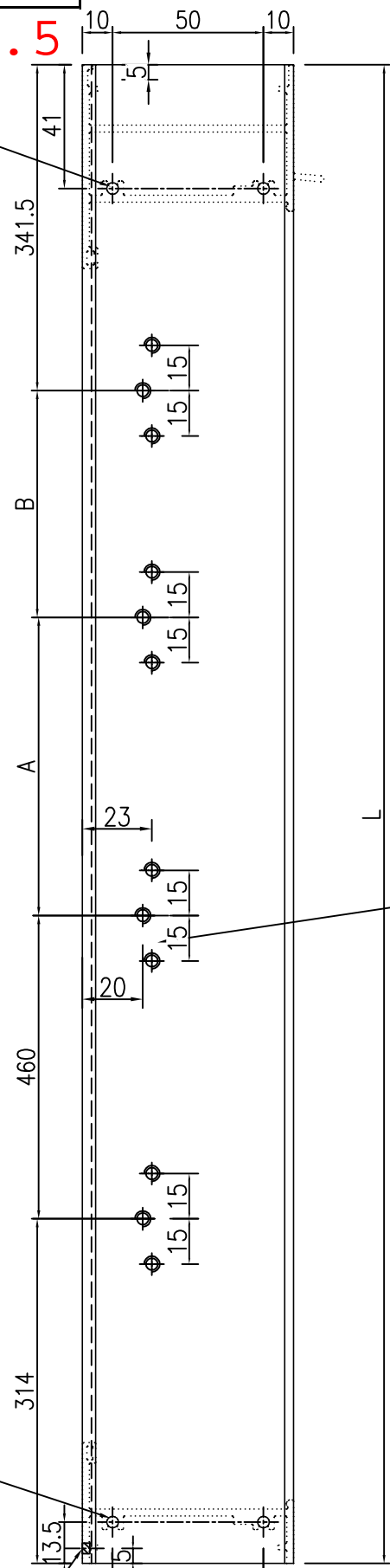
2- ϕ 5圆孔
2- ϕ 12过孔

ϕ 3.5孔(水线孔)

ϕ 3.5孔(水线孔)



锁点与夹巴放样示意图

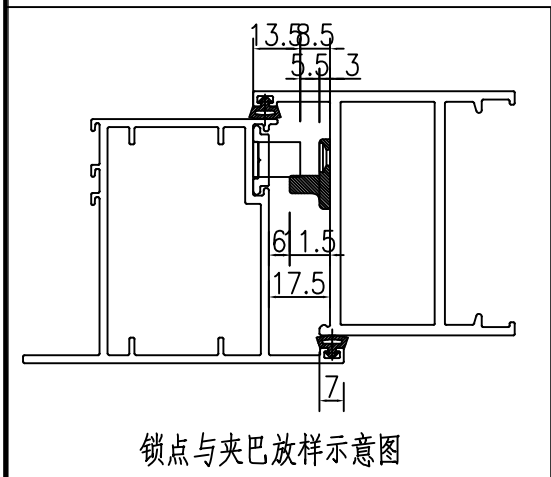
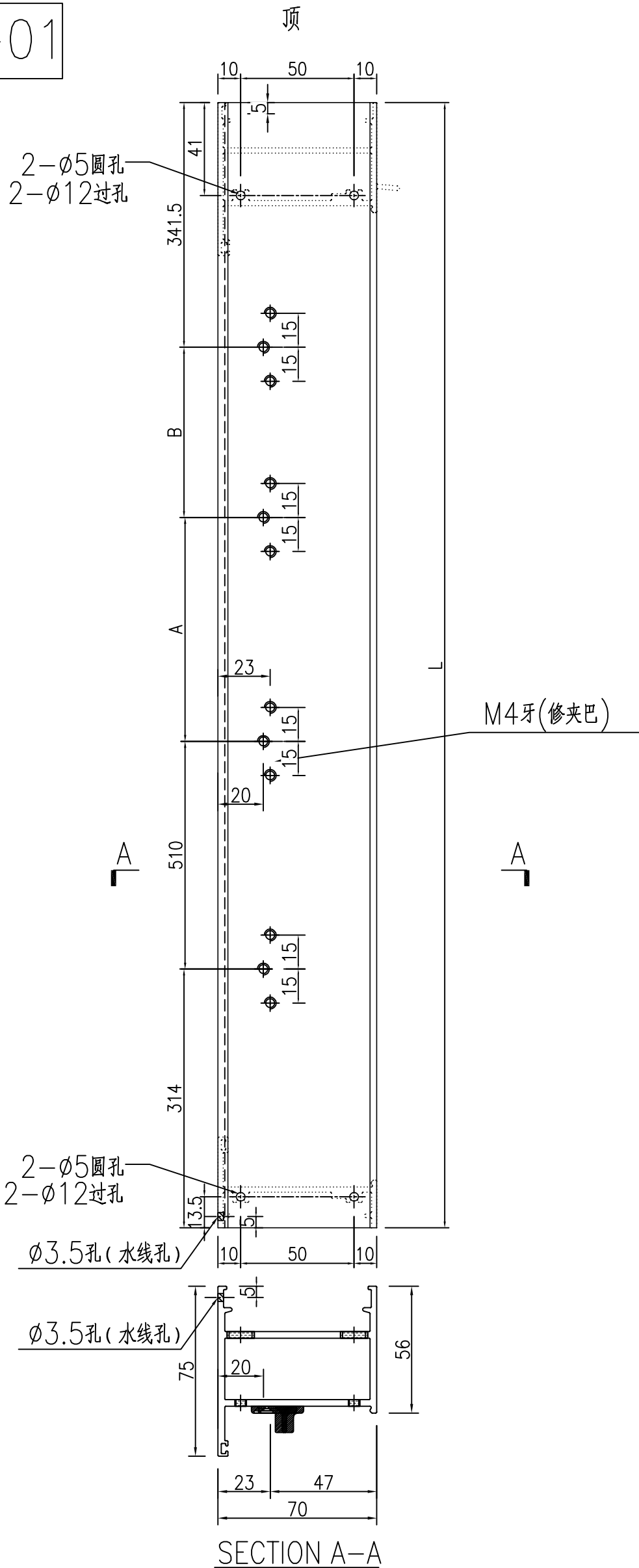


SECTION A-A

工程號	J-860	地盤	馬灣	附件
名稱	70FD门边企料		探用	
材料	X86383	地盤		
顏色	--	工廠		

 美特鋁質 有限公司 MIDI Aluminium Fabricator Ltd.				類別		物料號	
				制圖	LRA	2024.02.01	圖號 X86383-AL05A
修改	-	-		復核	-	-	數量 -
日期	-	-		批准			位置

数据表见: X86383-AL05A-01



工程號	J-860	地盤	馬灣	附件
名稱	70FD門邊企料		探用	
材料	X86383		地盤	
顏色	--		工廠	

 美特鋁質 有限公司 MIDI Aluminium Fabricator Ltd.				類別		物料號	
				制圖	LRA	2024.02.01	圖號 X86383-AL05A-01
修改	A	-		復核	-	-	數量 -
日期	2023.12.27	-		批准			位置

加工图见: X86383-AL05A

序号	物料编号	数量	长度L	A	B
1	X86383-W 30a/42-1	1	2310	510	634.5
2	X86383-W 30a/45-1	1	2140	510	464.5
3	X86383-W 30a/51-1	1	2150	510	474.5
4	X86383-W 30a/52-1	1	2020	510	344.5
5	X86383-W 30a/53-1	1	2410	510	734.5
6	X86383-W 30a/54-1	1	2160	510	484.5
7					
8	X86383-W 30a/57-1	1	2400	510	724.5
9					

工程號	J-860	地盤	馬灣	附件
名稱	数据表		探用	
材料	--	地盤		
顏色	--	工廠		

 美特鋁質 有限公司 MIDI Aluminium Fabricator Ltd.				類別		物料號	
				制圖	LRA	2024.02.01	圖號 X86383-AL03-01
修改	-	-		復核	-	-	數量 -
日期	-	-		批准			位置

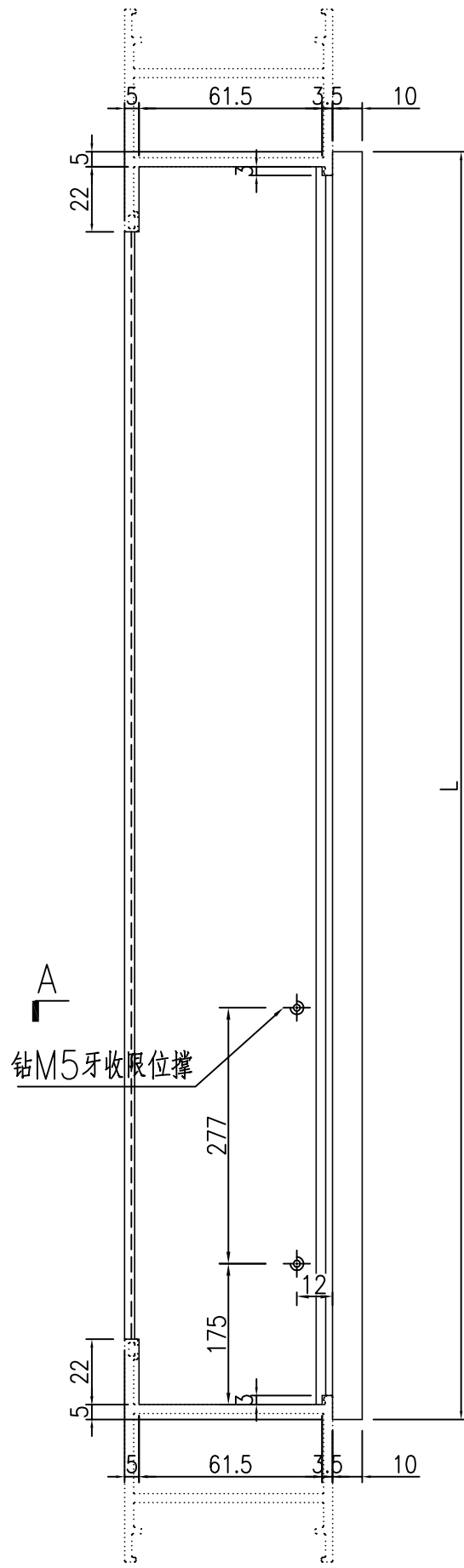
加工图见: X86383-AL03

序号	物料编号	数量	长度L	A	B
1					
2	X86383-W 30a/42-2	1	2310	677.25	677.25
3	X86383-W 30a/45-2	1	2140	592.25	592.25
4	X86383-W 30a/51-2	1	2150	597.25	597.25
5	X86383-W 30a/52-2	1	2020	532.25	532.25
6	X86383-W 30a/53-2	1	2460	727.25	727.25
7	X86383-W 30a/54-2	1	2160	602.25	602.25
8					
9	X86383-W 30a/57-2	1	2400	722.25	722.25
10					
11					
12					
13					
14					
15					
16					
17	X86383-W 30a/50-2	1	2420	732.25	732.25

工程號	J-860	地盤	馬灣	附件
名稱	数据表	探	用	
材料	--	地盤		
顏色	--	工廠		

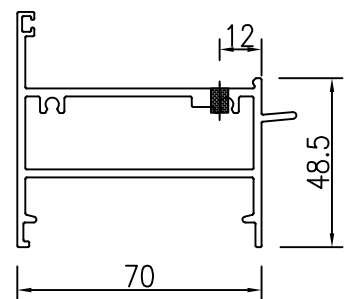
類別		物料號	
制圖	LRA	2024.02.01	圖號 X86269-AL03
修改	-	-	數量 -
日期	-	-	位置
	復核	-	
	批准		

序号	物料编号	数量	长度L
1			
2	X86269-W 30a/42-1	1	1314
3	X86269-W 30a/45-1	1	794
4	X86269-W 30a/51-1	1	754
5	X86269-W 30a/52-1	1	714
6	X86269-W 30a/53-1	1	584
7	X86269-W 30a/54-1	1	904
8			
9	X86269-W 30a/57-1	1	954
10			
11	X86269-W 30a/50-1	1	634



A

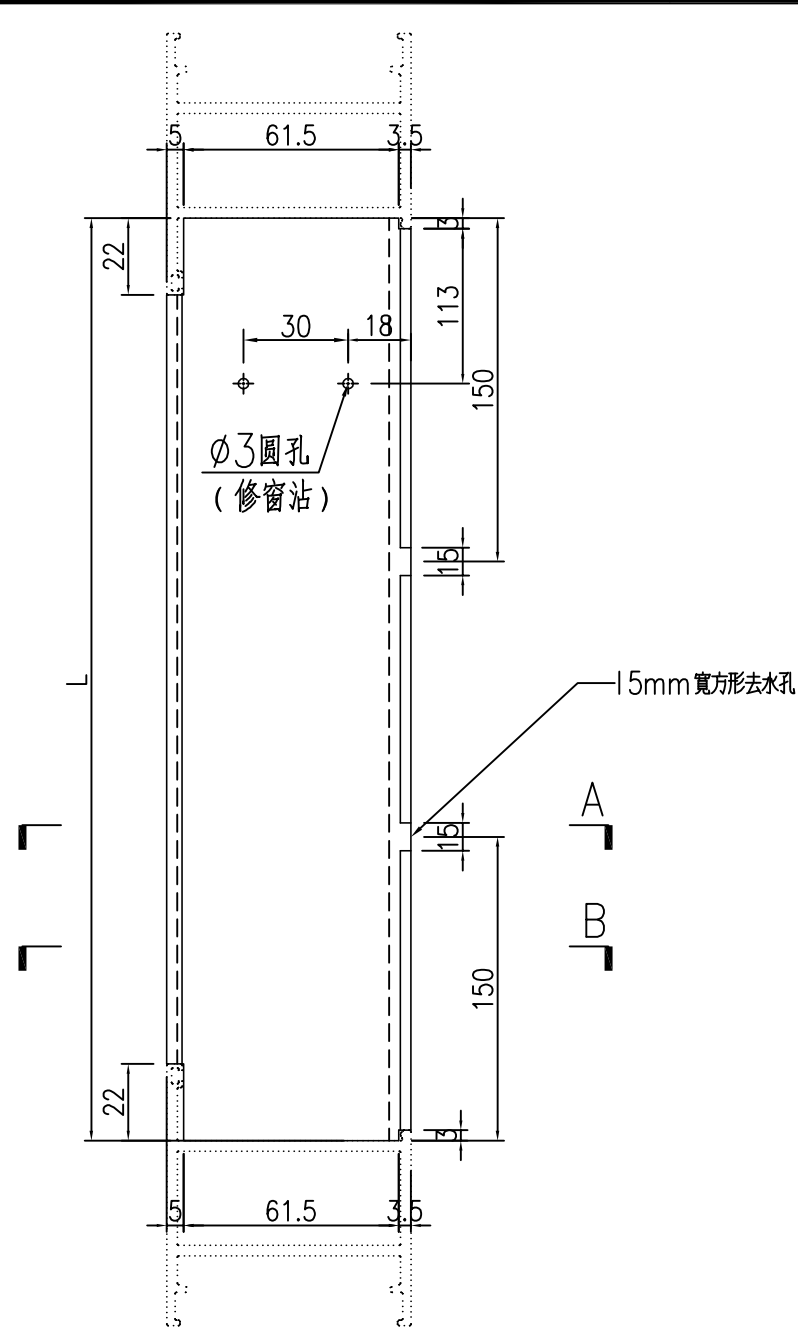
A



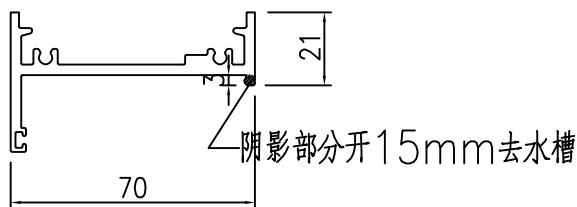
SECTION A-A

工程號	J-860	地盤	馬灣	附件
名稱	70FDI門頂橫料		採用	
材料	X86269	地盤		
顏色	--	工廠		

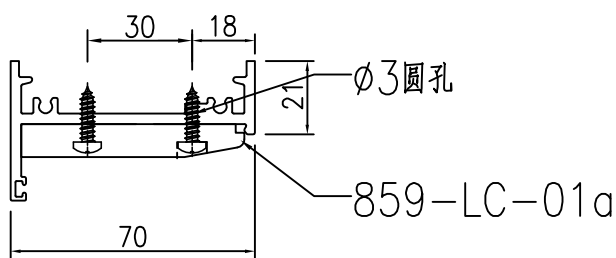
類別		物料號	
制圖	LRA	2024.02.01	圖號 X86022-AL03
修改	-	-	數量 -
日期	-	-	位置
復核	-	-	
批准			



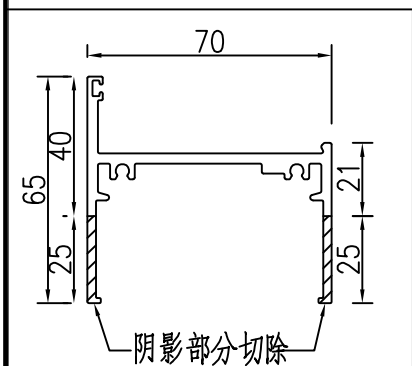
序号	物料编号	数量	长度L
1			
2	X86022-W 30a/42-1	1	1304
3	X86022-W 30a/45-1	1	784
4	X86022-W 30a/51-1	1	744
5	X86022-W 30a/52-1	1	704
6	X86022-W 30a/53-1	1	574
7	X86022-W 30a/54-1	1	894
8			
9	X86022-W 30a/57-1	1	944
10			
11	X86022-W 30a/50-1	1	624



SECTION A-A



SECTION B-B

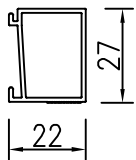


X86022 70生底横

工程號	J-860	地盤	馬灣	附件
名稱	70生底横	採用		
材料	X86022	地盤		
顏色	--	工廠		

 美特鋁質 有限公司 MIDI Aluminium Fabricator Ltd.				類別		物料號	
				制圖	LRA	2024.02.01	圖號 X86201-AL01
修改	-	-		復核	-	-	數量 -
日期	-	-		批准			位置

数据表见：X86201-AL01-01~02



工程號	J-860	地盤	馬灣	附件
名稱	玻璃線	採用		
材料	X86201	地盤		
顏色	--	工廠		

 美特鋁質 有限公司 MIDI Aluminium Fabricator Ltd.				類別		物料號	
				制圖	LRA	2024.02.01	圖號 X86201-AL01-01
修改	-	-		復核	-	-	數量 -
日期	-	-		批准			位置

加工图见: X86201-AL01

序号	物料编号	数量	长度L
1			
2			
3			
4			
5			
6			
7			
8			
9			
10			
11			
12			
13			
14			
15			
16			
17			
18			
19			
20			
21	X86201-W 30a/42-1	1	2009.5
22	X86201-W 30a/42-2	1	2009.5
23	X86201-W 30a/42-3	1	833
24	X86201-W 30a/42-4	1	833
25	X86201-W 30a/45-1	1	1739.5
26	X86201-W 30a/45-2	1	1739.5
27	X86201-W 30a/45-3	1	558
28	X86201-W 30a/45-4	1	558
29	X86201-W 30a/51-1	1	1749.5
30	X86201-W 30a/51-2	1	1749.5
31	X86201-W 30a/51-3	1	628
32	X86201-W 30a/51-4	1	628
33	X86201-W 30a/52-1	1	1819.5
34	X86201-W 30a/52-2	1	1819.5
35	X86201-W 30a/52-3	1	833
36	X86201-W 30a/52-4	1	833
37	X86201-W 30a/53-1	1	1809.5
38	X86201-W 30a/53-2	1	1809.5
39	X86201-W 30a/53-3	1	833
40	X86201-W 30a/53-4	1	833
41	X86201-W 30a/54-1	1	1959.5
42	X86201-W 30a/54-2	1	1959.5
43	X86201-W 30a/54-3	1	833
44	X86201-W 30a/54-4	1	833
45			
46			
47			
48			
49	X86201-W 30a/57-1	1	1739.5
50	X86201-W 30a/57-2	1	1739.5

2109.5
 2109.5
 1128
 1128
 1939.5
 1939.5
 608
 608
 1949.5
 1949.5
 568
 568
 528
 528
 2209.5
 2209.5
 398
 398
 718
 718
 2199.5
 2199.5

序号	物料编号	数量	长度L
51	X86201-W 30a/57-3	1	698
52	X86201-W 30a/57-4	1	698
53			
54			
55			
56			
57			
58			
59			
60			
61			
62			
63			
64			
65			
66			
67			
68			
69			
70			
71			
72			
73			
74			
75			
76			
77			
78			
79			
80			
81			
82			
83			
84			
85			
86			
87			
88			
89			
90			
91			
92			
93			
94			
95			
96			
97			
98			
99			
100			

768
768

工程號	J-860	地盤	馬灣
名稱	数据表	探	用
材料	--	地盤	
顏色	--	工廠	

附件

 美特鋁質 有限公司 MIDI Aluminium Fabricator Ltd.				類別		物料號	
				制圖	LRA	2024.02.01	圖號 X86201-AL01-02
修改	-	-		復核	-	-	數量 -
日期	-	-		批准			位置

加工图见: X86201-AL01

序号	物料编号	数量	长度L
101			
102			
103			
104			
105			
106			
107			
108			
109			
110			
111			
112			
113			
114			
115			
116			
117			
118			
119			
120			
121			
122			
123			
124			
125			
126			
127			
128			
129			
130			
131			
132			
133			
134			
135			
136			
137			
138			
139			
140			
141			
142			
143			
144			
145	X86201-W 30a/50-1	1	1779.5 2219.5
146	X86201-W 30a/50-2	1	1779.5 2219.5
147	X86201-W 30a/50-3	1	628 448
148	X86201-W 30a/50-4	1	628 448

工程號	J-860	地盤	馬灣	附件
名稱	数据表		採用	
材料	--		地盤	
顏色	--		工廠	

 美特鋁質 有限公司 MIDI Aluminium Fabricator Ltd.				類別		物料號	
				制圖	LRA	2024.02.01	圖號 X86384-AL07-01
修改	-	-		復核	-	-	數量 -
日期	-	-		批准			位置

加工图见: X86384-AL07

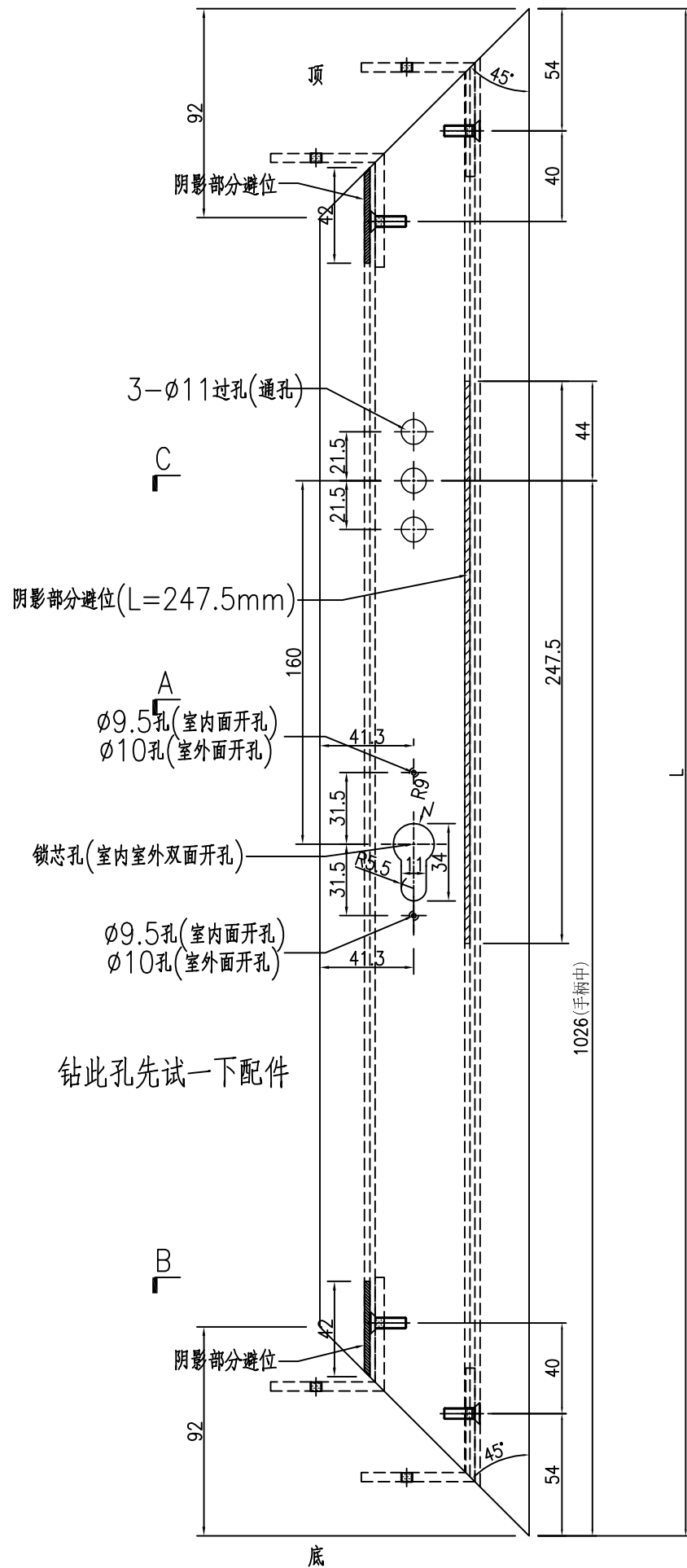
序号	物料编号	数量	长度L
1	X86384-W 30a/42-1	1	2254.5
2	X86384-W 30a/45-1	1	2084.5
3	X86384-W 30a/51-1	1	2094.5
4	X86384-W 30a/52-1	1	1964.5
5	X86384-W 30a/53-1	1	2354.5
6	X86384-W 30a/54-1	1	2104.5
7			
8	X86384-W 30a/57-1	1	2344.5
9			
10			
11			
12			
13			
14			

工程號	J-860	地盤	馬灣	附件
名稱	数据表	探	用	
材料	--	地盤		
顏色	--	工廠		

類別		物料號	
制圖	LRA	2024.02.01	圖號 X86384-AL07A
修改	-	-	數量 -
日期	-	-	位置
復核	-	-	
批准			

序号	物料编号	数量	长度L
1			
2	X86384-W 30a/50-1	1	1924.5

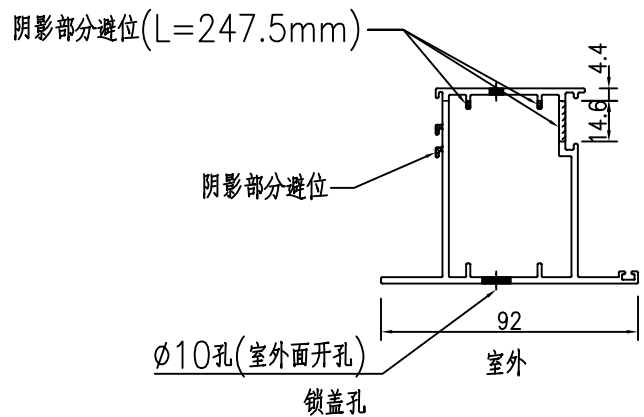
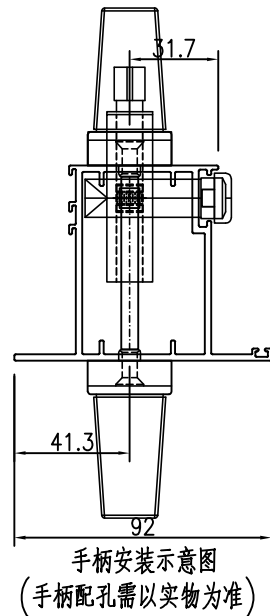
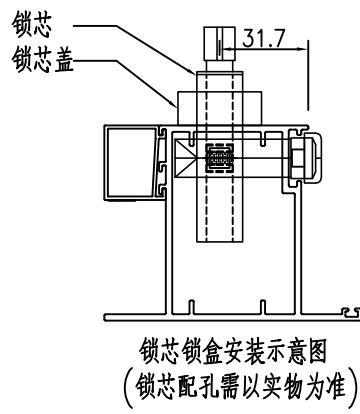
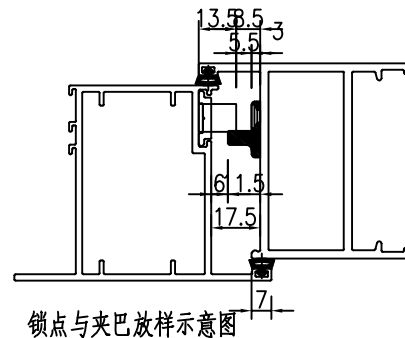
2364.5



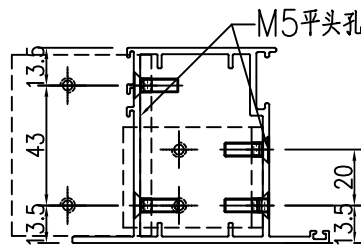
C

A

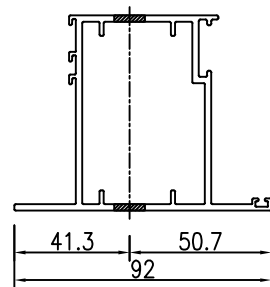
B



SECTION A-A



SECTION B-B

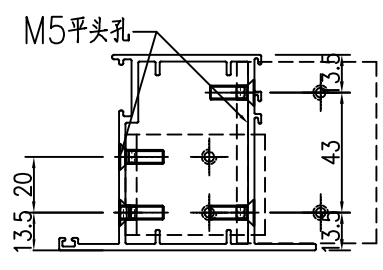
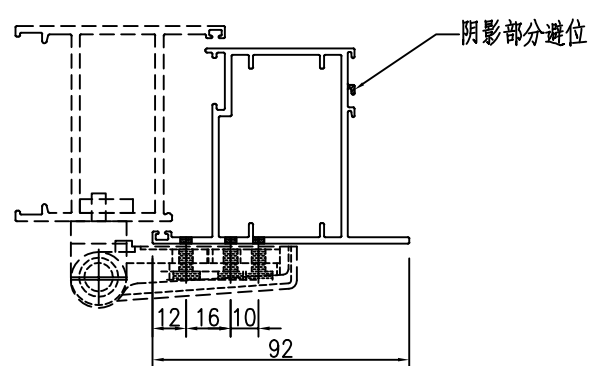
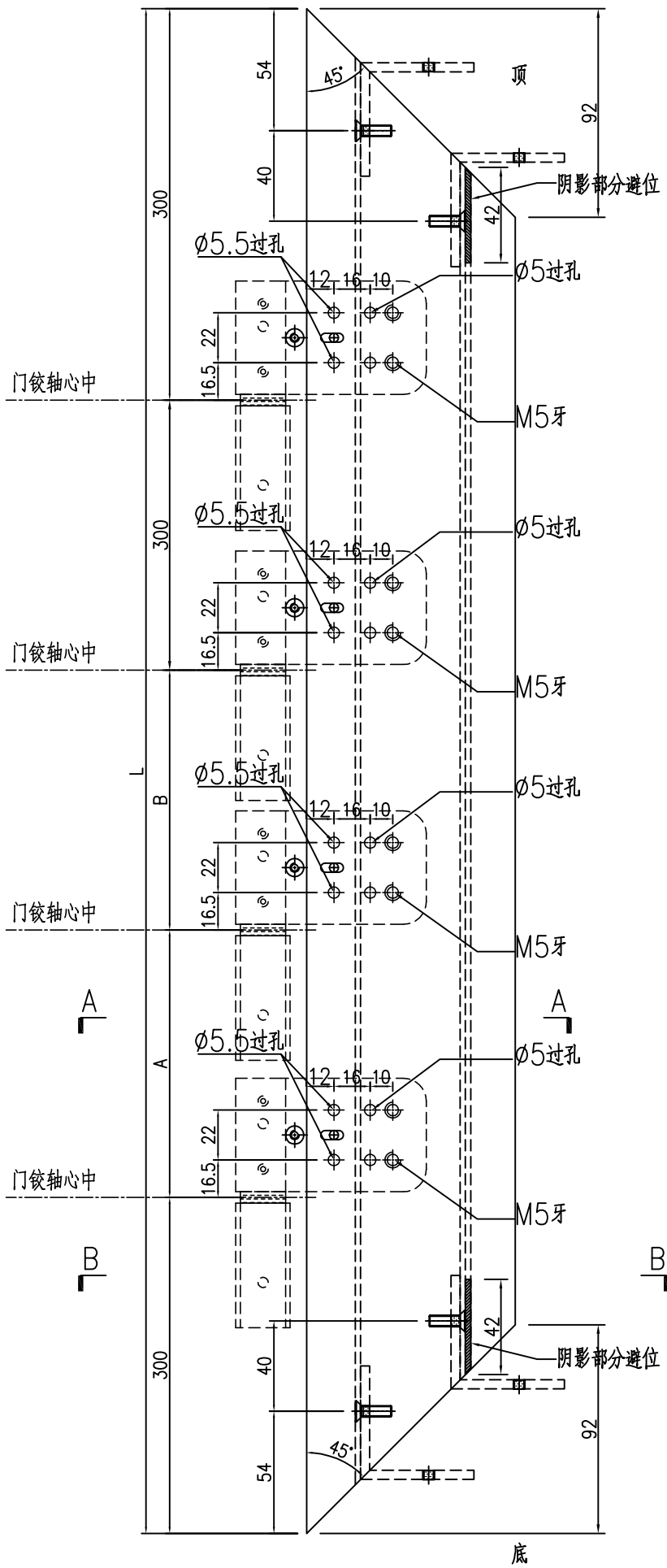


SECTION C-C

工程號	J-860	地盤	馬灣	附件
名稱	FD門玉料	探	用	
材料	X86384	地盤		
顏色	--	工廠		

類別		物料號	
制圖	LRA	2024.02.01	圖號 X86384-AL05
修改	-	-	數量 -
日期	-	-	位置
復核	-	-	
批准			

序号	物料编号	数量	长度L	A	B
1					
2	X86384-W 30a/42-2	1	2254.5	677.25	677.25
3	X86384-W 30a/45-2	1	2084.5	592.25	592.25
4	X86384-W 30a/51-2	1	2094.5	597.25	597.25
5	X86384-W 30a/52-2	2	1964.5	532.25	532.25
6	X86384-W 30a/53-2	1	2354.5	727.25	727.25
7	X86384-W 30a/54-2	1	2104.5	602.25	602.25
8	X86384-W 30a/56-2				
9	X86384-W 30a/57-2	1	2344.5	722.25	722.25
10					
11					
12					
13					
14					
15					
16					
17					
18					
19					
20					
21	X86384-W 30a/50-2	1	2364.5	732.25	732.25



SECTION A-A

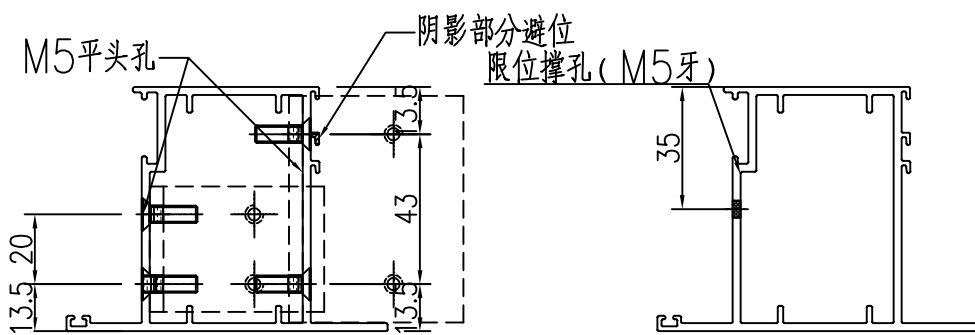
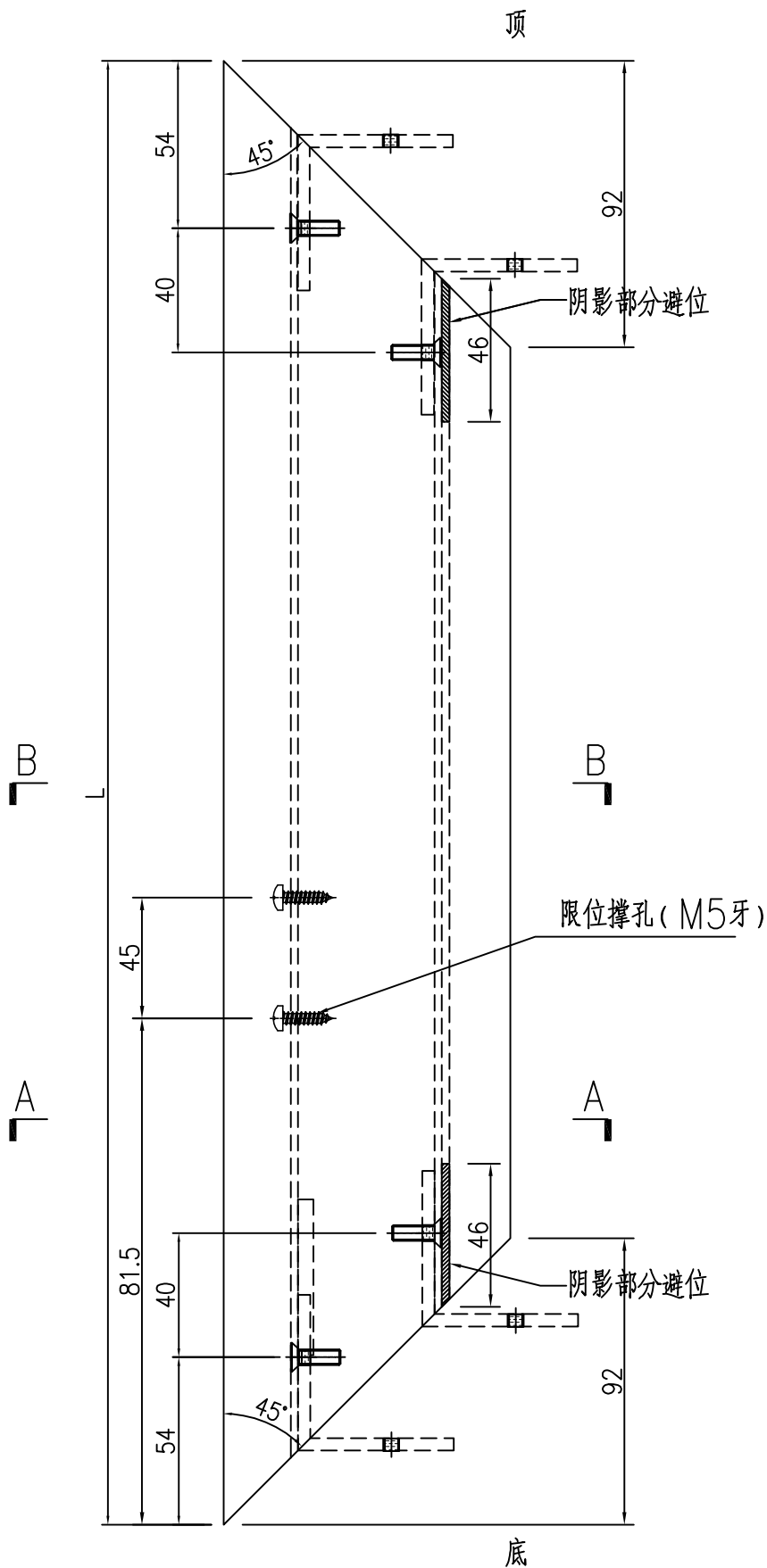
SECTION B-B

工程號	J-860	地盤	馬灣	附件
名稱	FD門玉料	採	用	
材料	X86384	地盤		
顏色	--	工廠		

類別		物料號	
制圖	LRA	2024.02.01	圖號 X86384-AL09
修改	-	-	數量 -
日期	-	-	位置
復核	-	-	
批准			

序号	物料编号	数量	长度L
1			
2	X86384-W 30a/42-3	1	1312
3	X86384-W 30a/45-3	1	792
4	X86384-W 30a/51-3	1	752
5	X86384-W 30a/52-3	1	712
6	X86384-W 30a/53-3	1	582
7	X86384-W 30a/54-3	1	902
8			
9	X86384-W 30a/57-3	1	952
10			
11			
12			
13			
14			
15			
16			
17			
18			
19			
20			
21			
22	X86384-W 30a/50-3	1	812

632



SECTION A-A

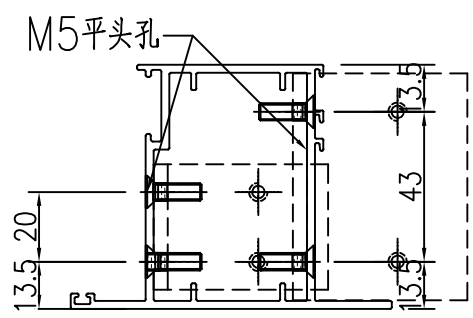
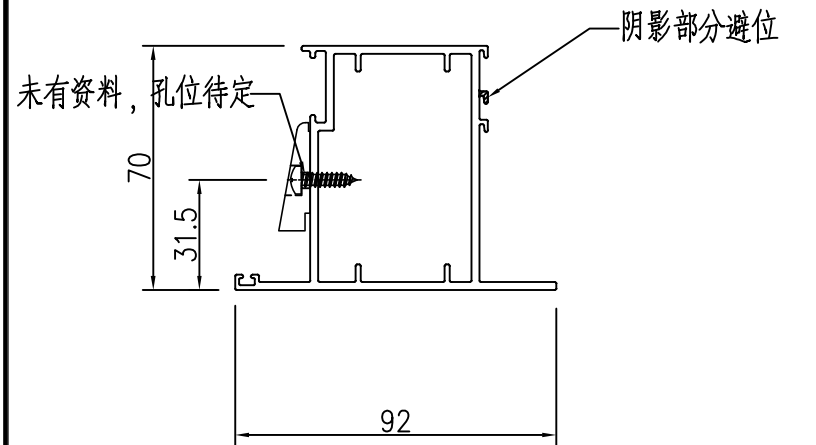
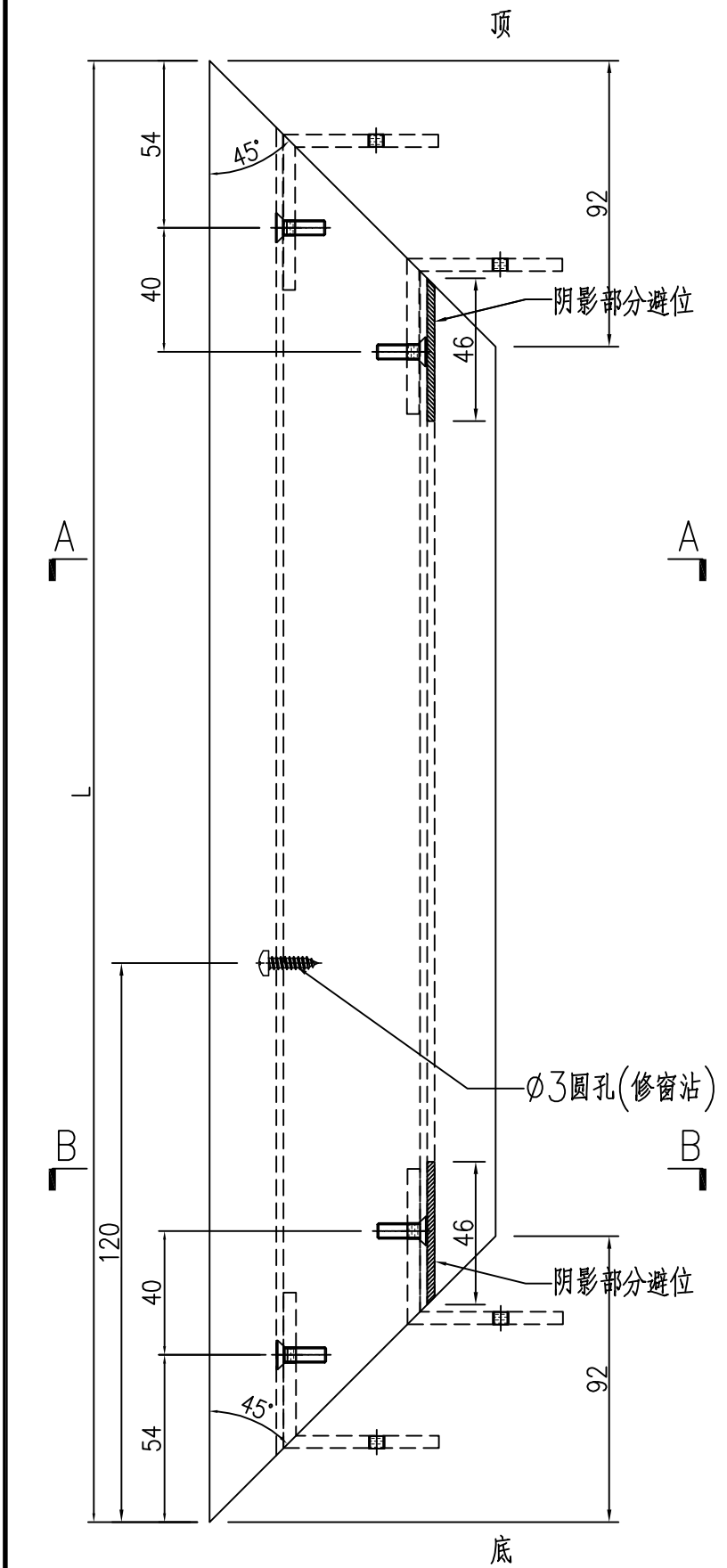
SECTION B-B

工程號	J-860	地盤	馬灣	附件
名稱	FD門玉料	採	用	
材料	X86384	地盤		
顏色	--	工廠		

類別		物料號	
制圖	LRA	2024.02.01	圖號 X86384-AL08
修改	-	-	數量 -
日期	-	-	位置
復核	-	-	
批准			

序号	物料编号	数量	长度L
1			
2	X86384-W 30a/42-4	1	1312
3	X86384-W 30a/45-4	1	792
4	X86384-W 30a/51-4	1	752
5	X86384-W 30a/52-4	1	712
6	X86384-W 30a/53-4	1	582
7	X86384-W 30a/54-4	1	902
8			
9	X86384-W 30a/57-4	1	952
10			
11			
12			
13			
14			
15			
16			
17			
18			
19			
20			
21	X86384-W 30a/50-4	1	812

632



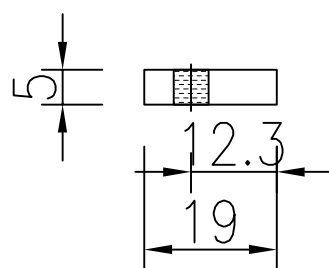
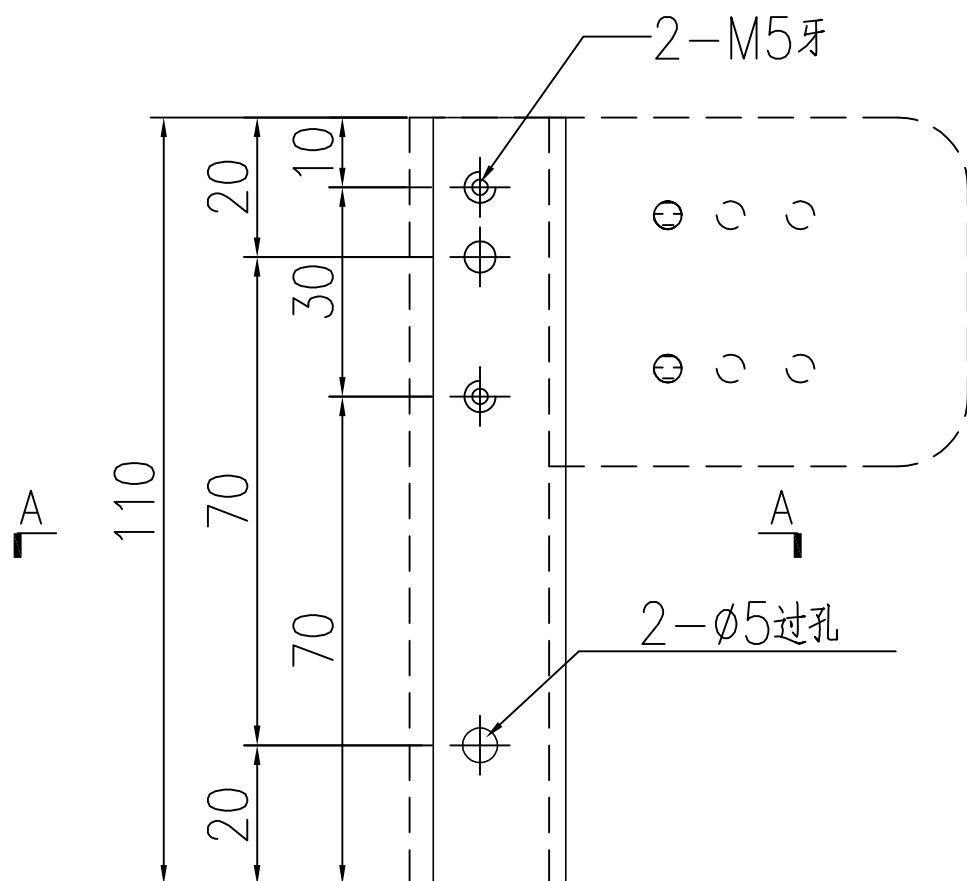
SECTION A-A

SECTION B-B

工程號	J-860	地盤	馬灣	附件
名稱	FD門玉料	採	用	
材料	X86384	地盤		
顏色	--	工廠		

 美特鋁質 有限公司 MIDI Aluminium Fabricator Ltd.				類別		物料號	
				制圖	LRA	2024.02.01	圖號 J860-FJ02L
修改	-	-		復核	-	-	數量 92
日期	-	-		批准			位置

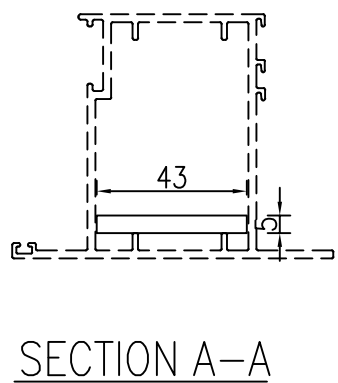
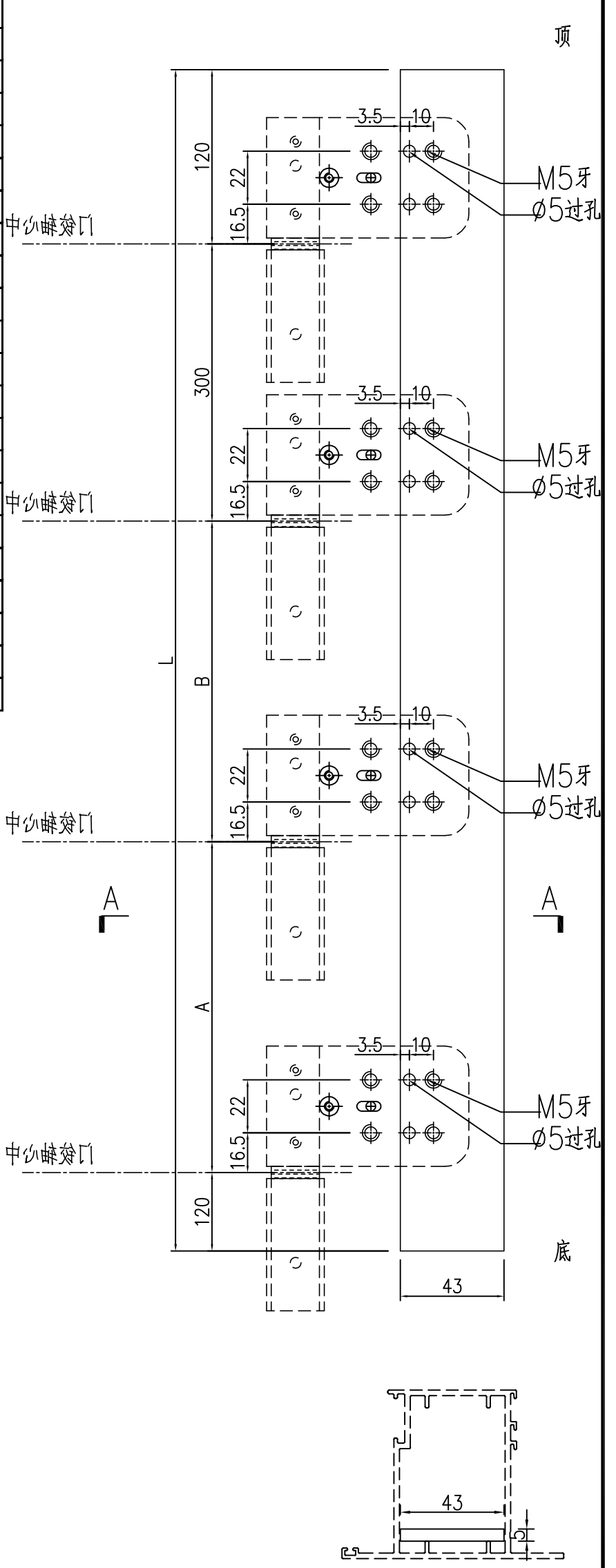
32



工程號	J-860	地盤	馬灣	附件
名稱	19x5mm厚铝巴		探用	
材料	--	地盤		
顏色	--	工廠		

 美特鋁質有限公司 MIDI Aluminium Fabricator Ltd.				類別		物料號	
修改	-	-		制圖	LRA	2024.02.01	圖號 J860-FJ04
日期	-	-		復核	-	-	數量 -
				批准			位置

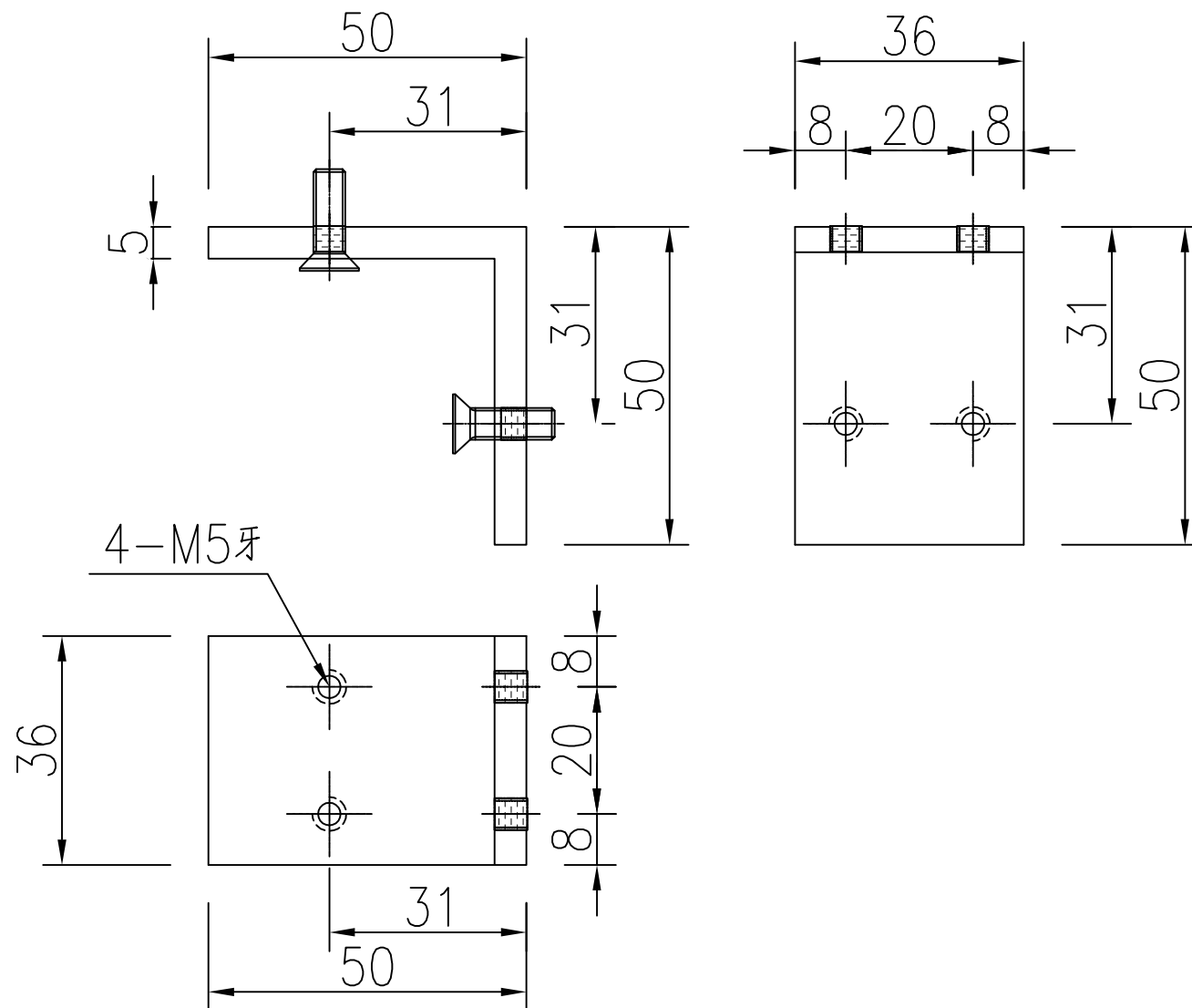
序号	物料编号	数量	长度L	A	B
1					
2	J860-W 30a/42-1	1	1894.5	677.25	677.25
3	J860-W 30a/45-1	1	1724.5	592.25	592.25
4	J860-W 30a/51-1	1	1734.5	597.25	597.25
5	J860-W 30a/52-1	2	1604.5	532.25	532.25
6	J860-W 30a/53-1	1	1994.5	727.25	727.25
7	J860-W 30a/54-1	1	1744.5	602.25	602.25
8					
9	J860-W 30a/57-1	1	1984.5	722.25	722.25
10					
11					
12					
13					
14					
15					
16					
17					
18					
19					
20					
21	J860-W 30a/50-1	1	2004.5	732.25	732.25



工程號	J-860	地盤	馬灣	附件
名稱	43x5mm厚铝巴		探用	
材料	--		地盤	
顏色	--		工廠	

 美特鋁質 有限公司 MIDI Aluminium Fabricator Ltd.				類別		物料號	
修改	-	-		制圖	LRA	2024.02.01	圖號 JMA0009-LJ01
日期	-	-		復核	-	-	數量 152
				批准			位置

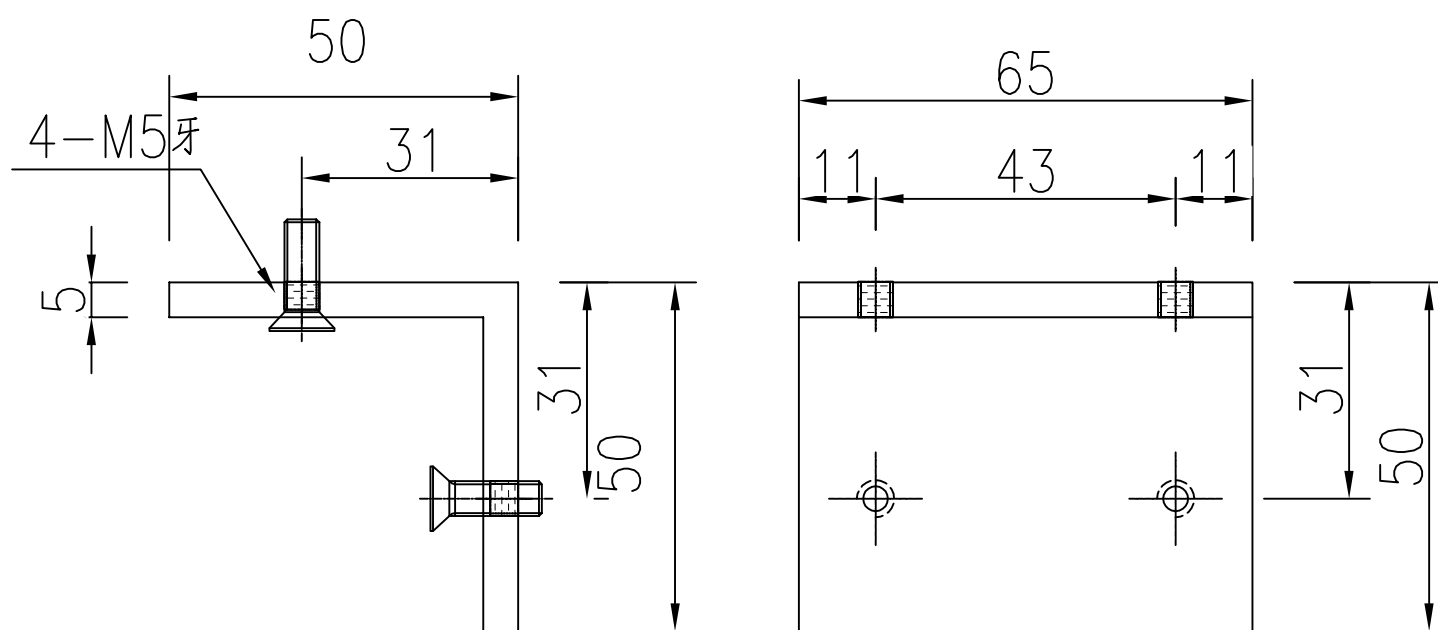
32



工程號	J-860	地盤	馬灣	附件
名稱	50x50x5厚铝角		探用	
材料	XXX		地盤	
顏色	--		工廠	

 美特鋁質 有限公司 MIDI Aluminium Fabricator Ltd.				類別		物料號	
修改	-	-		制圖	LRA	2024.02.01	圖號 JMA0009-LJ02
日期	-	-		復核	-	-	數量 152
				批准			位置

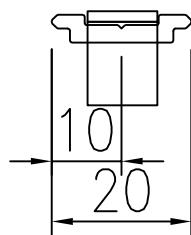
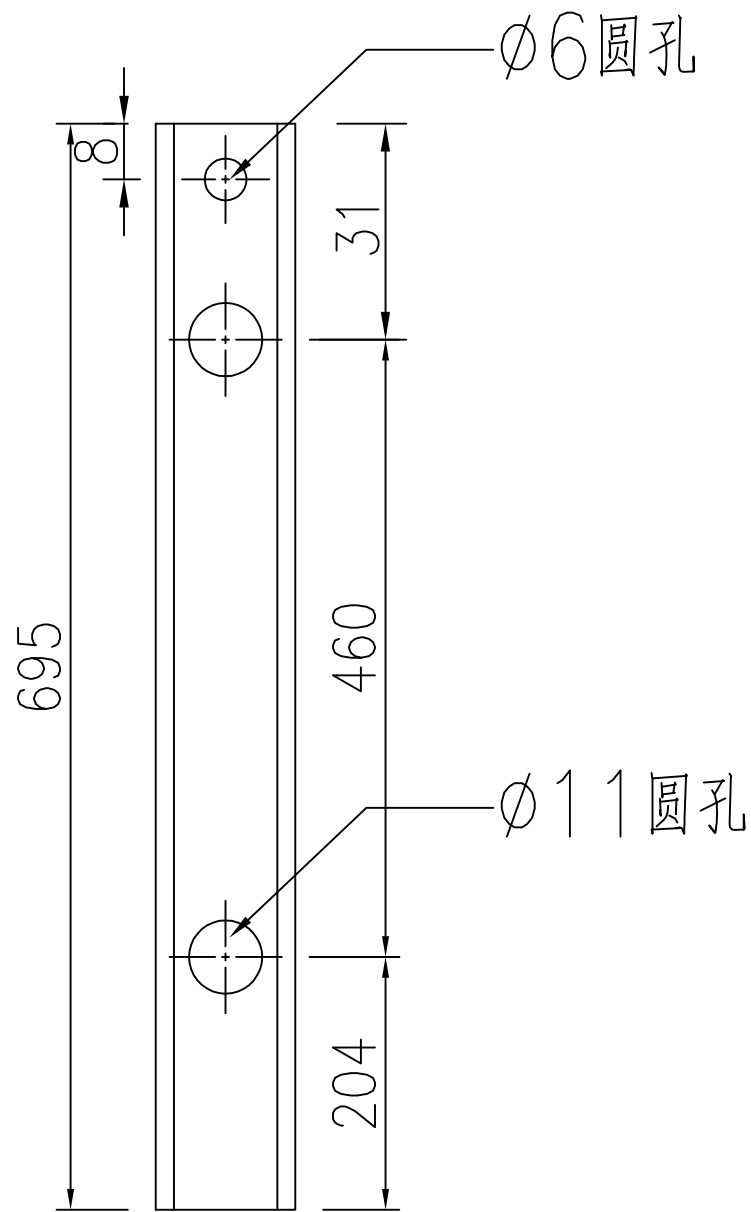
32



工程號	J-860	地盤	馬灣	附件
名稱	50x50x5厚鋁角		採用	
材料	XXX		地盤	
顏色	--		工廠	

 美特鋁質 有限公司 MIDI Aluminium Fabricator Ltd.				類別		物料號	
修改	-	-		制圖	LRA	2024.02.01	圖號 X85964-LB1
日期	-	-		復核	-	-	數量 16
				批准			位置

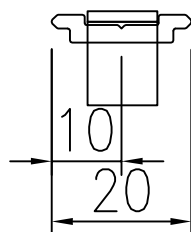
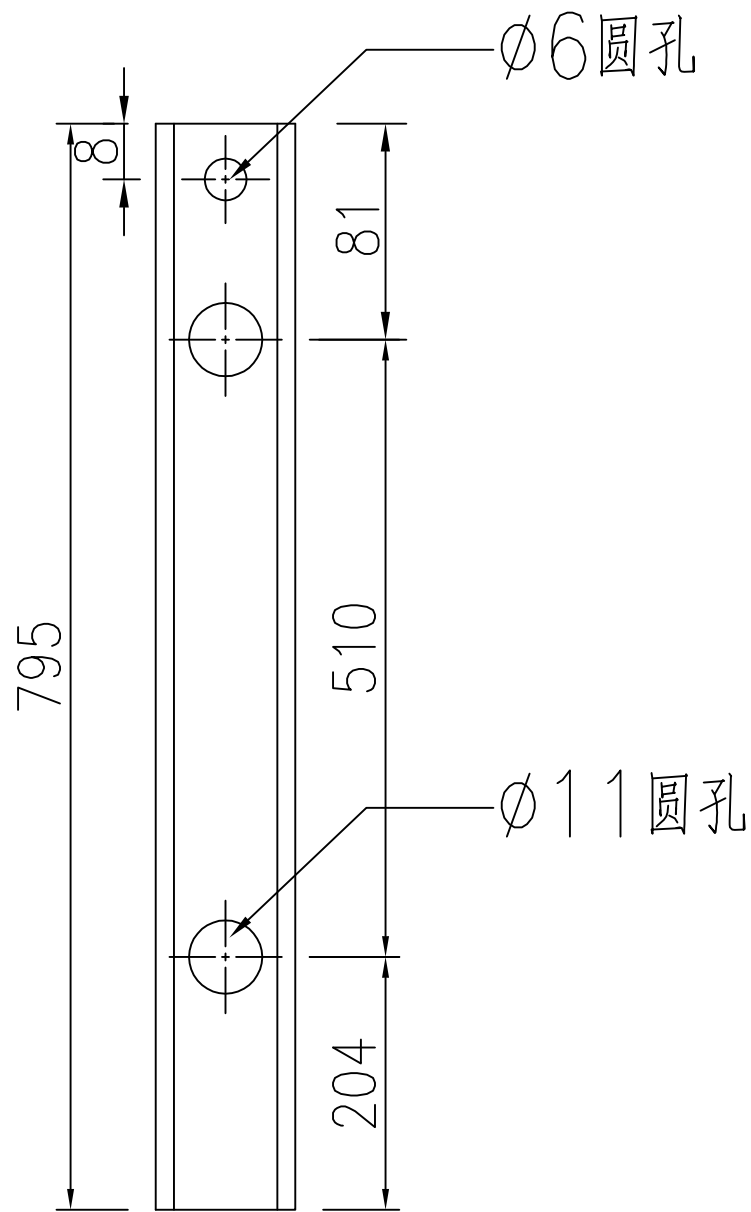
1



工程號	J-860	地盤	馬灣	附件
名稱	拉巴加工圖	採用		
材料	X85964	地盤		
顏色	--	工廠		

 美特鋁質 有限公司 MIDI Aluminium Fabricator Ltd.				類別		物料號	
修改	-	-		制圖	LRA	2024.02.01	圖號 X85964-LB3
日期	-	-		復核	-	-	數量 22
				批准			位置

7

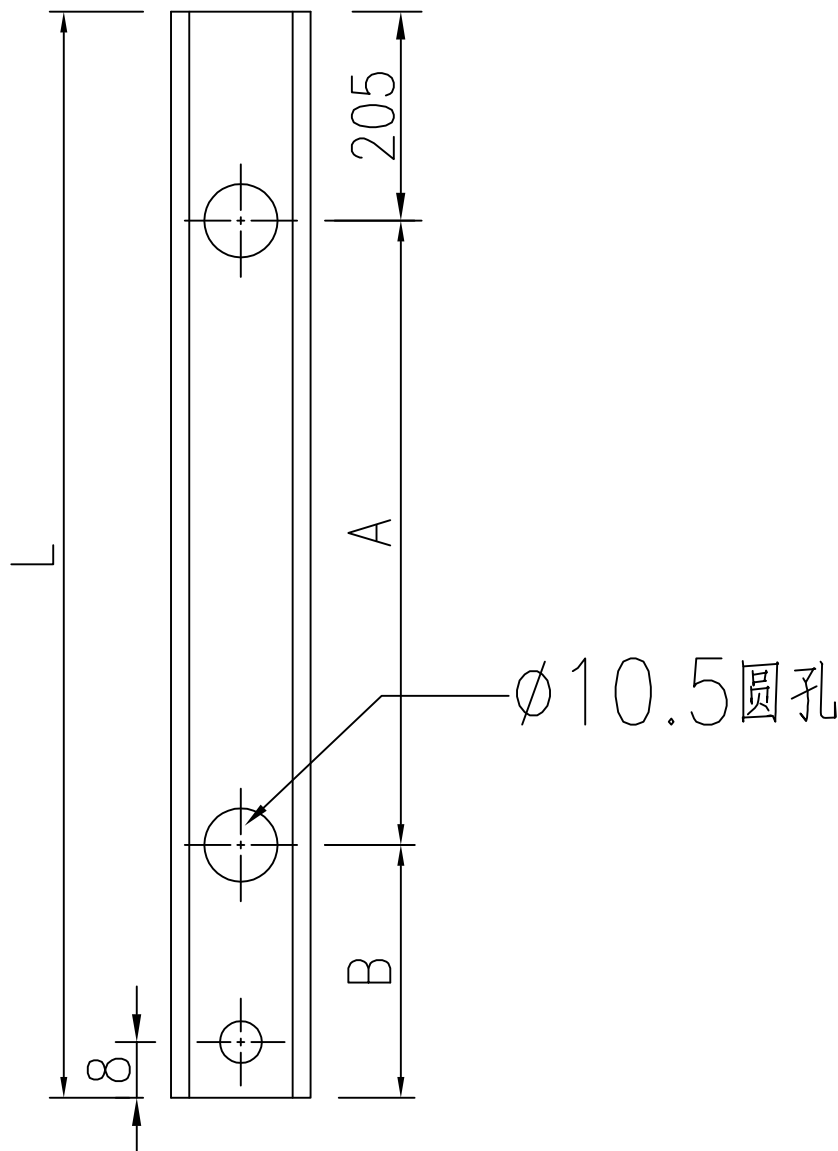


工程號	J-860	地盤	馬灣	附件
名稱	拉巴加工圖	採用		
材料	X85964	地盤		
顏色	--	工廠		



類別		物料號	
制圖	LRA	2024.02.01	圖號 X85964-LB4
修改	-	-	數量 -
日期	-	-	位置

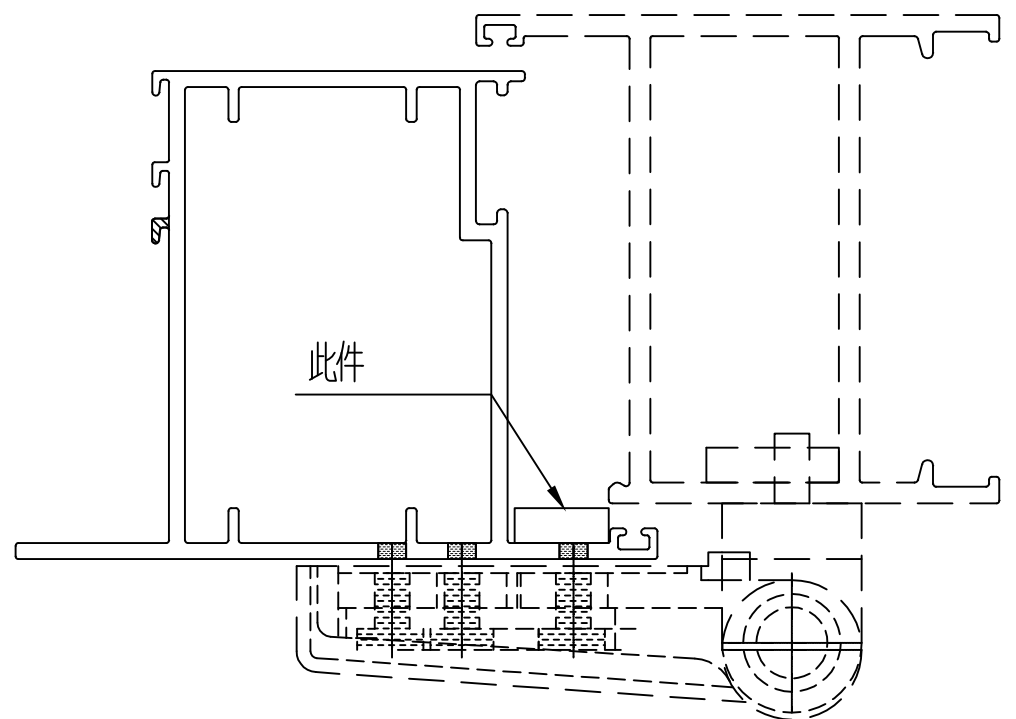
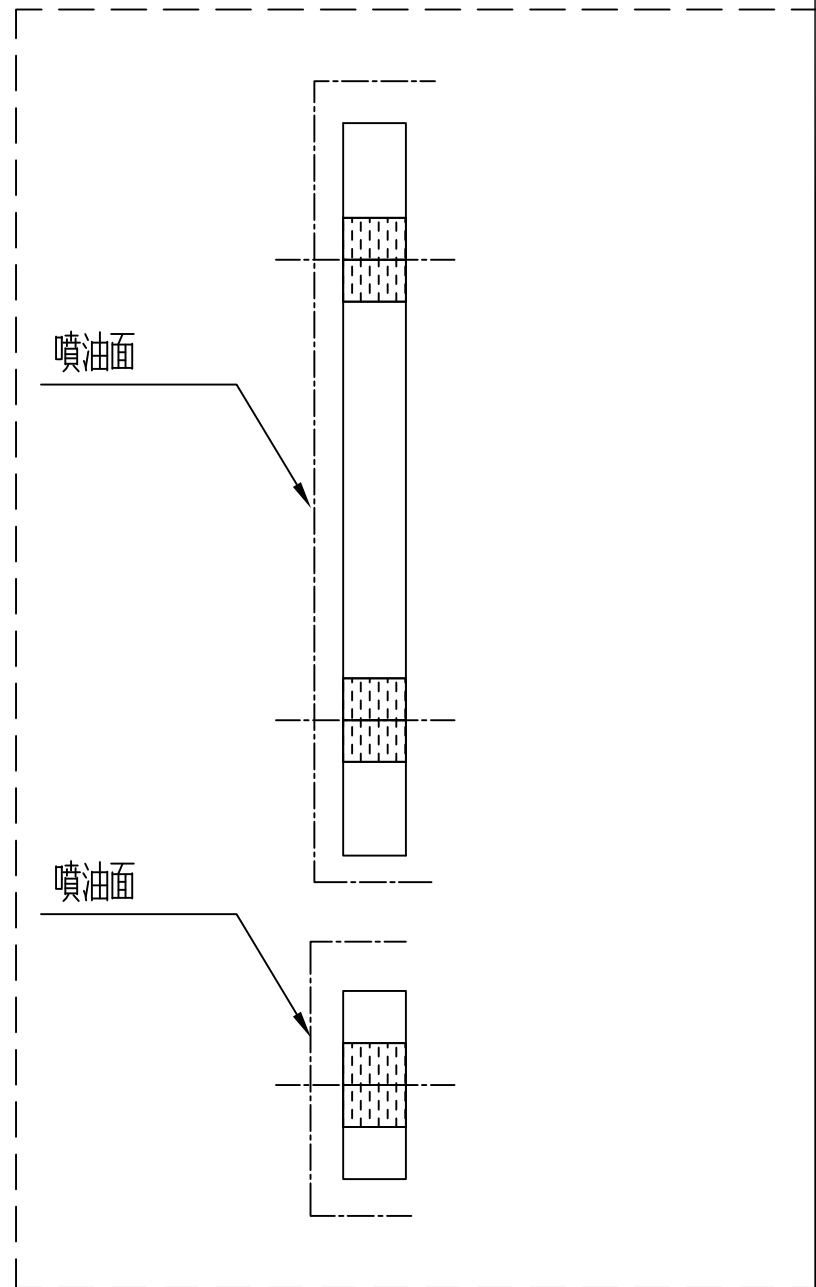
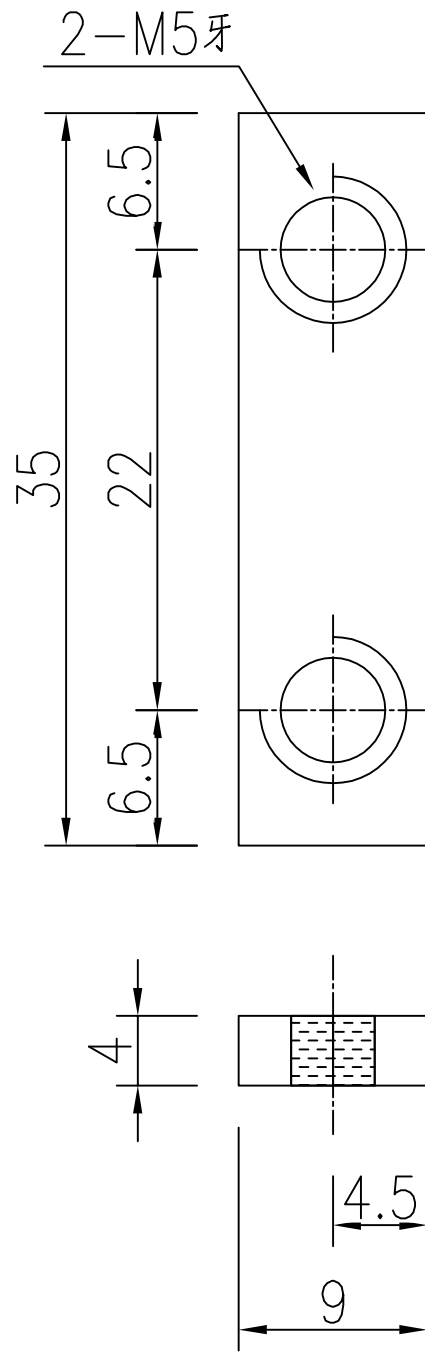
序号	物料编号	数量	长度L	A	B
1					
2					
3					
4					
5					
6					
7					
8					
9					
10					
11	X85964-W 30a/42-LB2	1	958.5	634.5	119
12	X85964-W 30a/45-LB2	1	788.5	464.5	119
13	X85964-W 30a/51-LB2	1	798.5	474.5	119
14	X85964-W 30a/52-LB2	2	668.5	344.5	119
15	X85964-W 30a/53-LB2	1	1058.5	734.5	119
16	X85964-W 30a/54-LB2	1	808.5	484.5	119
17					
18	X85964-W 30a/57-LB2	1	1048.5	724.5	119
19					
20					
21					
22					
23					
24					
25					
26					
27					
28					
29					
30					
31					
32					
33					
34					
35	X85964-W 30a/50-LB2	1	1168.5	844.5	119



工程號	J-860	地盤	馬灣	附件
名稱	拉巴加工圖	探	用	
材料	X85964	地盤		
顏色	--	工廠		

 美特鋁質 有限公司 MIDI Aluminium Fabricator Ltd.				類別		物料號		
修改	-	-		制圖	LRA	2024.02.01	圖號	LB-04
日期	-	-		復核	-	-	數量	38
				批准			位置	

32

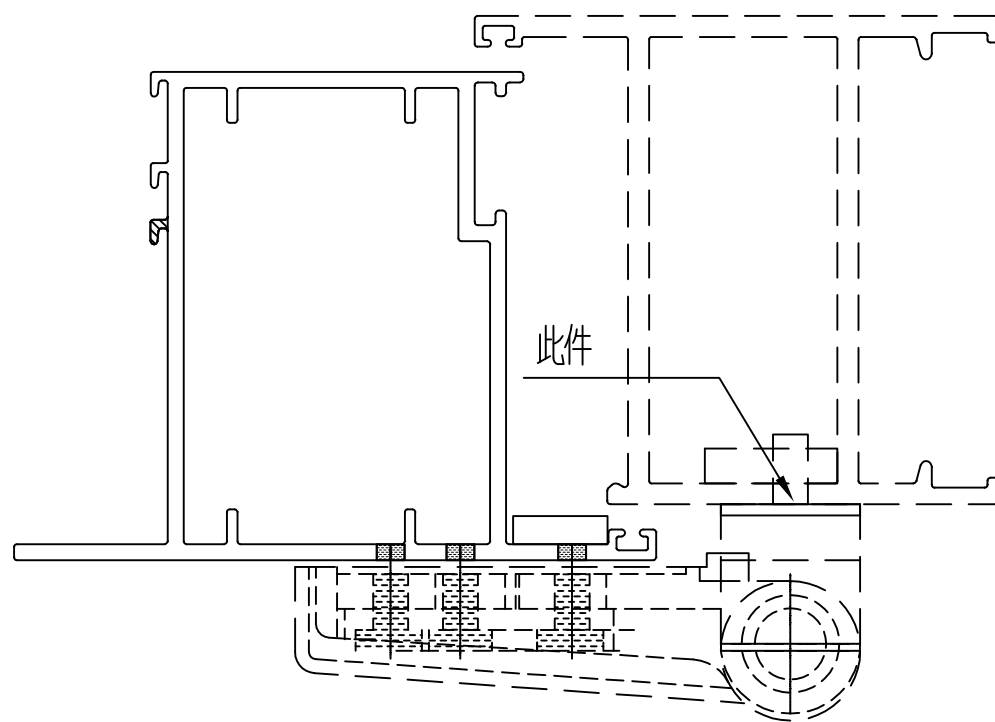
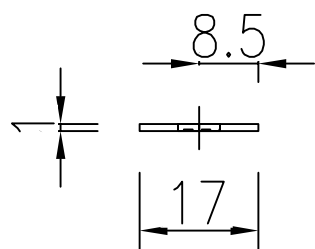
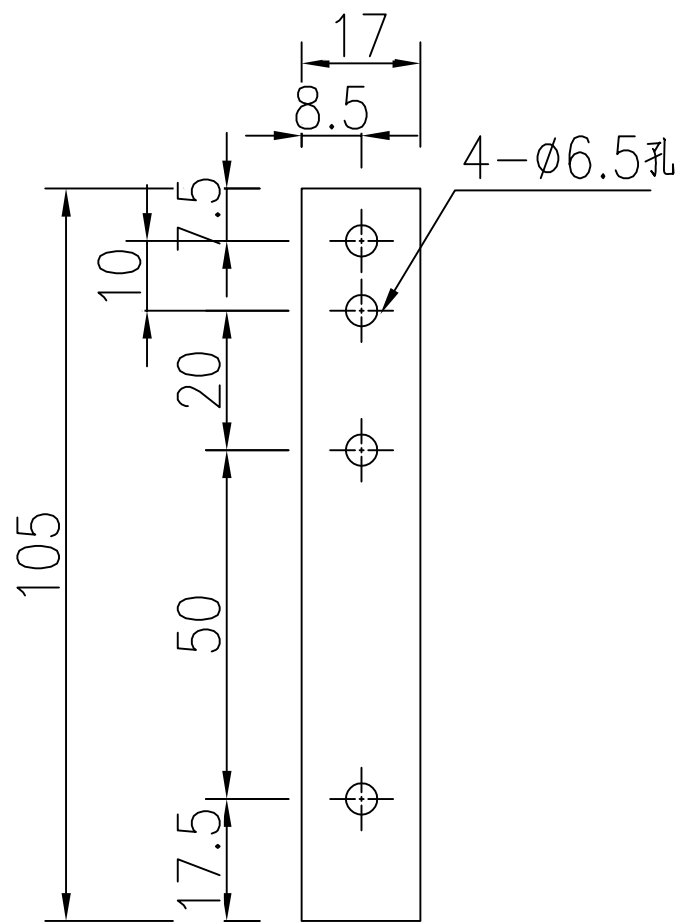


用庫存料切后噴油加工

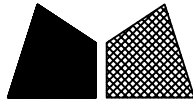
工程號	J-860	地盤	馬灣	附件
名稱	35x9x4厚鋁巴	採	用	
材料	4MM鋁巴	地盤		
顏色	UCT205600SC-3	工廠		

 美特鋁質 有限公司 MIDI Aluminium Fabricator Ltd.				類別		物料號	
修改	-	-		制圖	LRA	2024.02.01	圖號 LB-05
日期	-	-		復核	-	-	數量 38
				批准			位置

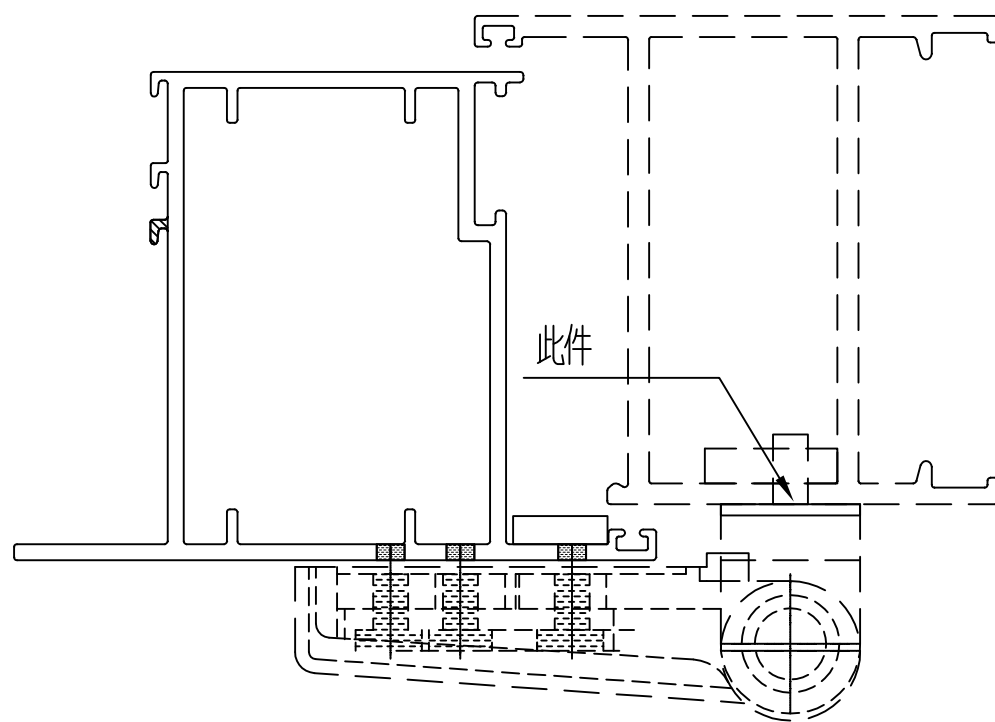
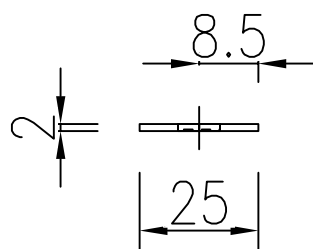
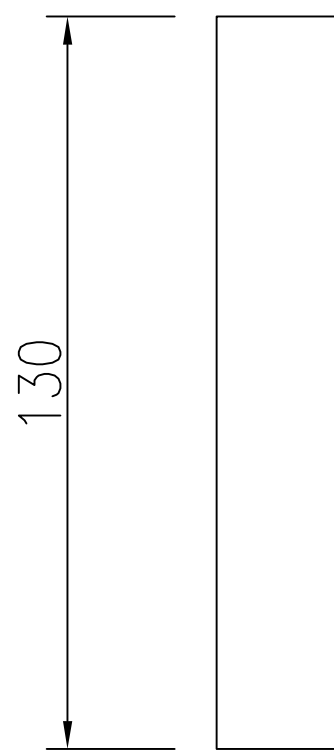
32



工程號	J-860	地盤	馬灣	附件
名稱	105x17x1厚鋁巴		採用	
材料	1MM鋁巴		地盤	
顏色	--		工廠	

 美特鋁質 有限公司 MIDI Aluminium Fabricator Ltd.				類別		物料號	
修改	-	-		制圖	LRA	2024.02.01	圖號 LB-06
日期	-	-		復核	-	-	數量 38
				批准			位置

32



工程號	J-860	地盤	馬灣	附件
名稱	135x25x2厚鋁巴		採用	
材料	2MM鋁巴		地盤	
顏色	--		工廠	