



工程指示 / 要求簡箋 ENGINEER INSTRUCTIONS(E.I.)

工程指示編號:	EI- 7747	修改版本:	D
	HK- 1175		
工程編號:	J 860	工程名稱:	馬灣(村屋)
收件人:	生統	發件人:	nero
工程項目:	FD門- 廠用鋁料加工圖	日期:	18/06/2024

<input type="checkbox"/> 原合約工程包	<input type="checkbox"/> 原合約工程加 / 減賬 QT-	<input type="checkbox"/> 新工程報價 QT-
---------------------------------	------------------------------------------	------------------------------------

信件批核號碼/圖紙參考編號:	批核模具圖紙編號:
客戶指示附件:	管理內部批簽署:

<input type="checkbox"/> 初步鋁料 B.M.	<input type="checkbox"/> 加工拆圖, 然後生產	<input type="checkbox"/> 尺寸表
<input type="checkbox"/> 正式鋁料 B.M.	<input type="checkbox"/> 技術上資料 / 指示	<input type="checkbox"/> 報價
<input type="checkbox"/> 配件 B.M.	<input type="checkbox"/> 樣辦或貨品說明書	<input type="checkbox"/> 分判合約
<input type="checkbox"/> 其他:		

內容: 請按附件資料生產加工, 送地盤。 修改W30a-50門玉高度尺寸, 框已出貨
完成上列要求日期: 02/7/2024

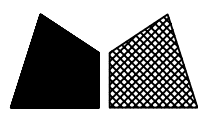
國內

<input type="checkbox"/> 生產技術總監	<input type="checkbox"/> 連附件	<input type="checkbox"/> 技術部	<input type="checkbox"/> 連附件	<input type="checkbox"/> 生產部	<input type="checkbox"/> 連附件
<input type="checkbox"/> 採購部	<input type="checkbox"/> 連附件	<input checked="" type="checkbox"/> 生產統籌部	<input checked="" type="checkbox"/> 連附件	<input type="checkbox"/> 報關組	<input type="checkbox"/> 連附件
<input type="checkbox"/> 質檢部	<input type="checkbox"/> 連附件	<input type="checkbox"/> 會計部	<input type="checkbox"/> 連附件	<input type="checkbox"/> 機械設計部	<input type="checkbox"/> 連附件
<input type="checkbox"/> 香港辦	<input type="checkbox"/> 連附件	<input type="checkbox"/> 其他:			

香港

<input type="checkbox"/> 行政部	<input type="checkbox"/> 連附件	<input type="checkbox"/> 會計部	<input type="checkbox"/> 連附件	<input type="checkbox"/> 統籌部	<input type="checkbox"/> 連附件	<input type="checkbox"/> 工程部	<input type="checkbox"/> 連附件
<input type="checkbox"/> 採購部	<input type="checkbox"/> 連附件	<input type="checkbox"/> QS部	<input type="checkbox"/> 連附件	<input checked="" type="checkbox"/> 地盤管理	<input checked="" type="checkbox"/> 連附件	<input type="checkbox"/> 維修部	<input type="checkbox"/> 連附件

*發件人簽署:	h	*組別成員批核簽署:	
傳遞編號:	HK1175	項目經理簽署:	



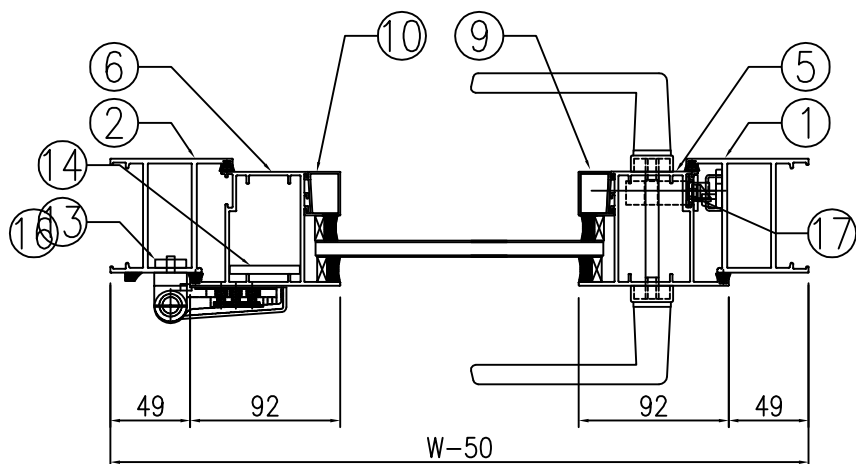
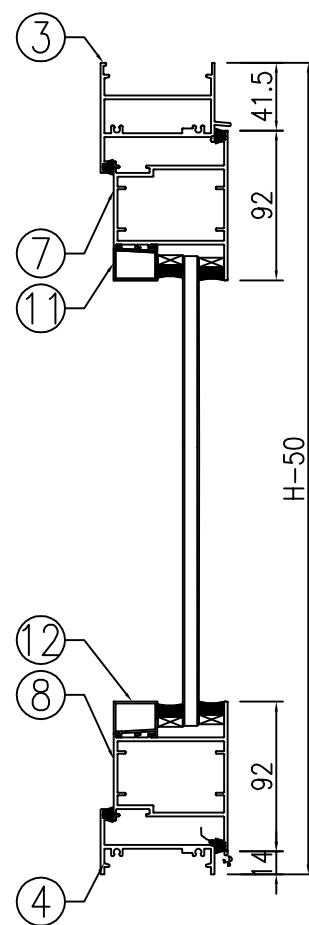
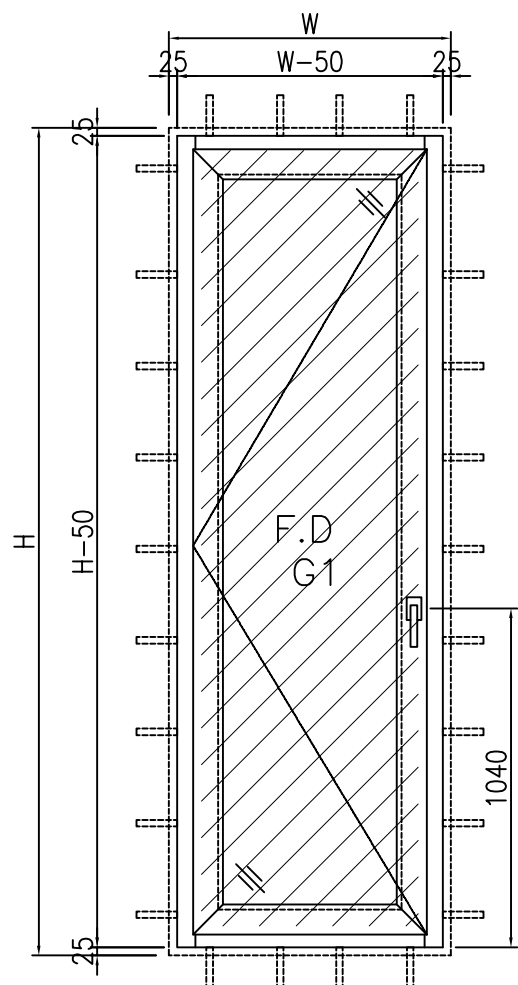
美特鋁質 有限公司
MIDI Aluminium Fabricator Ltd.

類別		物料號	
制圖	LRA	2023.12.09	圖號 860-FD-Z33R
修改	-	-	數量
日期	-	-	位置
復核	-	-	
批准			

表格數據見：

860-FD-Z33R/1
860-FD-Z33R/2
860-FD-Z33R/3
860-FD-Z33R/4
860-FD-Z33R/5
860-FD-Z33R/6

← 修改W30a-50門玉高度尺寸, 框已出貨



工程號	J-860	地盤	馬灣	附件
名稱	門玉組裝圖		探用	
材料	--	地盤		
顏色	--	工廠		

 美特鋁質有限公司 MIDI Aluminium Fabricator Ltd.				類別		物料號	
				制圖	LRA	2023.12.09	圖號 860-FD-Z33R/6
修改	-	-		復核	-	-	數量
日期	-	-		批准			位置

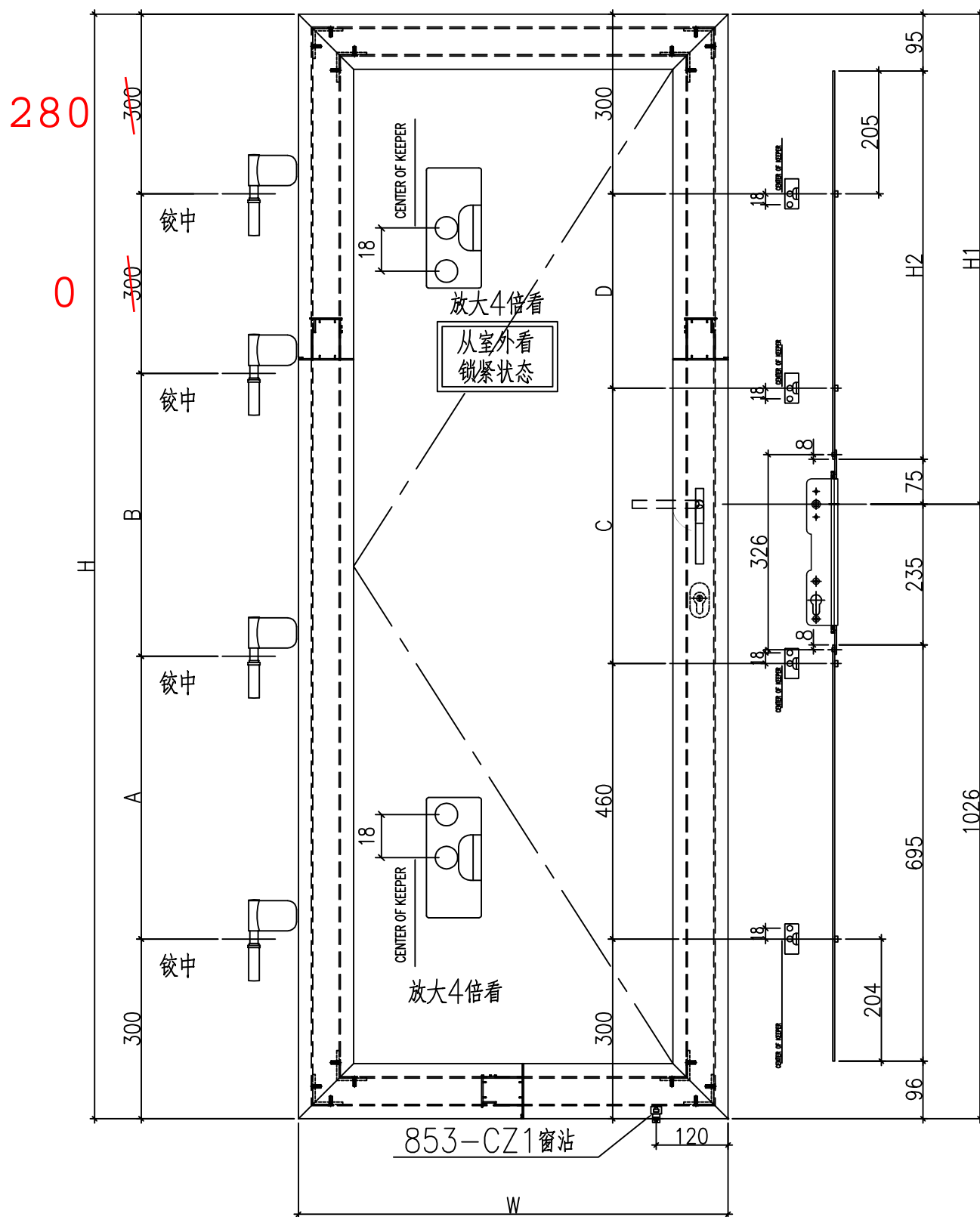
780 窗号: W30a-50							
	洞口宽W	960	洞口高H	2030	幅数	1幅	楼层: 1F
				2470	位置	LOT 17-1F 17-RF	
序號	料號	名稱	出筍	長度L (mm)	支/幅	加工說明	备注
1	X86383	70FD門边企料	直口	1980	1	X86383-W30a/50-1	2420
2	X86383	70FD門边企料	直口	1980	1	X86383-W30a/50-2	2420
3	X86269	70FD門顶橫料	避位	814	1	X86269-W30a/50-1	634
4	X86022	70生底橫	避位	804	1	X86022-W30a/50-1	624
門玉用料							
5	X86384	FD門玉料	45°	1924.5	1	X86384-W30a/50-1	2044.5
6	X86384	FD門玉料	45°	1924.5	1	X86384-W30a/50-2	2044.5
7	X86384	FD門玉料	45°	812	1	X86384-W30a/50-3	632
8	X86384	FD門玉料	45°	812	1	X86384-W30a/50-4	632
9	X86201	玻璃線	直口	1779.5	1	X86201-W30a/50-1	1899.5
10	X86201	玻璃線	直口	1779.5	1	X86201-W30a/50-2	1899.5
11	X86201	玻璃線	直口	628	1	X86201-W30a/50-3	448
12	X86201	玻璃線	直口	628	1	X86201-W30a/50-4	448
FD門配套型材用料							
13	19x5mm厚铝巴		直口	110	4	J860-FJ02L	
14	43x5mm厚铝巴		直口	1564.5	1	J860-W30a/50-1	1704.5
15	JMA0009	50x50x5mm鋁角	直口	36	4	JMA0009-LJ01	FD門組框碼
15a	JMA0009	50x50x5mm鋁角	直口	65	4	JMA0009-LJ02	FD門組框碼
16	X85964	拉巴	直口	695	1	X85964-LB1	
17	X85964	拉巴	直口	728.5	1	X85964-W30a/50-LB2	848.5

工程號	J-860	地盤	馬灣	附件	組裝圖見: 860-FD-Z33R
名稱	門玉組裝圖		採用		
材料	--		地盤		
顏色	--		工廠		

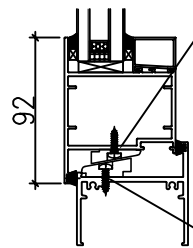
 美特鋁質 有限公司 MIDI Aluminium Fabricator Ltd.				類別		物料號		圖號	860-FD-FY13
修改	-	-		制圖	LRA	2023.12.09		數量	
日期	-	-		復核	-	-		位置	

编号	数量	门玉宽W	门玉高H	H1	H2	A	B	C	D	楼层	备注	款式
		632	2364.5							RF		
W30a/50-FY1	1	812	1924.5	898.5	728.5	512.25	512.25	460	404.5	1F	僅扭摺	SHL

1338.5 732.25
 2044.5 1168.5 732.25 844.5
 848.5 524.5
 1018.5



853-CZ1窗沾
用#8x1/2"圆头钢牙修

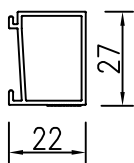


833-CZ1窗沾
用#8x1/2"圆头钢牙修

工程號	J-860	地盤	馬灣	附件
名稱	門玉組裝圖		探用	
材料	--	地盤		
顏色	--	工廠		

 美特鋁質 有限公司 MIDI Aluminium Fabricator Ltd.				類別		物料號	
				制圖	LRA	2024.02.01	圖號 X86201-AL01
修改	-	-		復核	-	-	數量 -
日期	-	-		批准			位置

数据表见：X86201-AL01-01~02



工程號	J-860	地盤	馬灣	附件
名稱	玻璃線	探	用	
材料	X86201	地盤		
顏色	--	工廠		

 美特鋁質 有限公司 MIDI Aluminium Fabricator Ltd.				類別		物料號	
				制圖	LRA	2024.02.01	圖號 X86201-AL01-02
修改	-	-		復核	-	-	數量 -
日期	-	-		批准			位置

加工图见: X86201-AL01

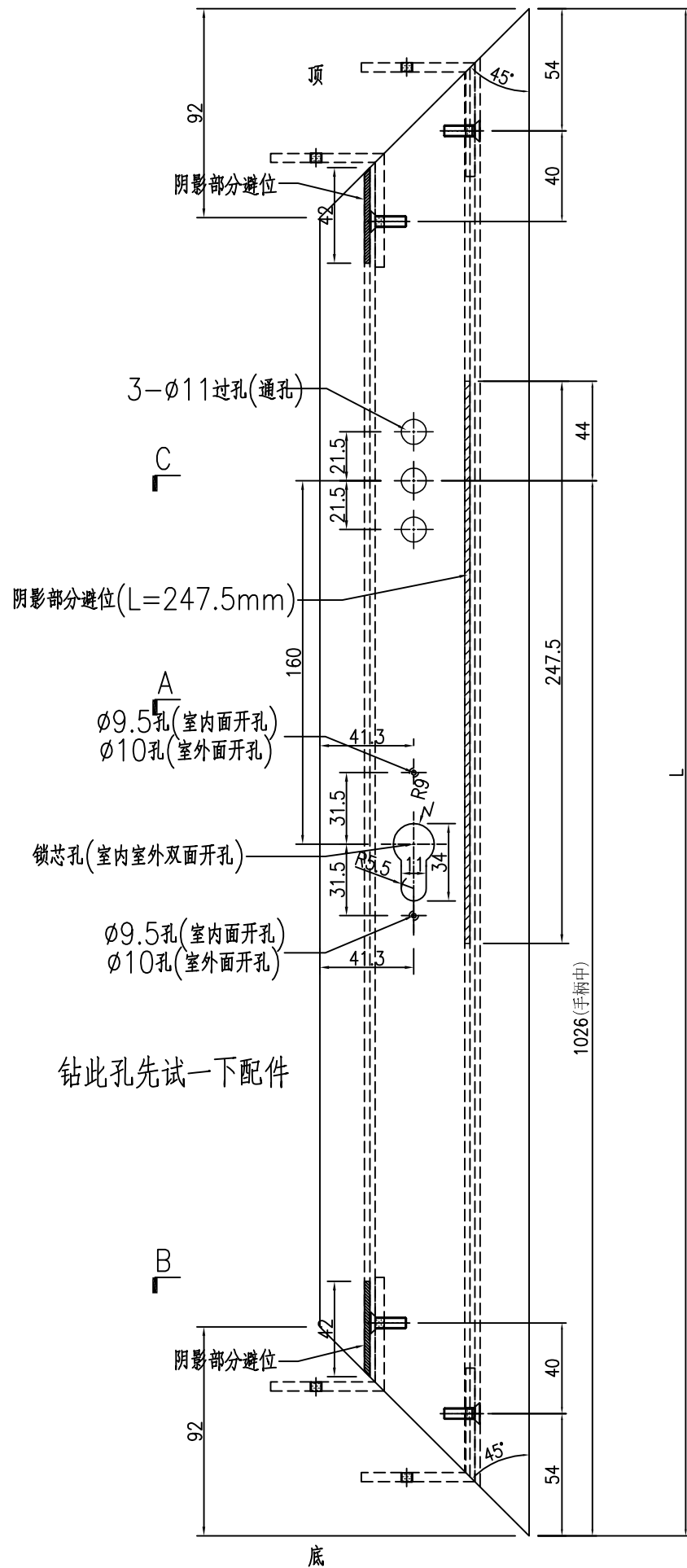
序号	物料编号	数量	长度L
101			
102			
103			
104			
105			
106			
107			
108			
109			
110			
111			
112			
113			
114			
115			
116			
117			
118			
119			
120			
121			
122			
123			
124			
125			
126			
127			
128			
129			
130			
131			
132			
133			
134			
135			
136			
137			
138			
139			
140			
141			
142			
143			
144			
145	X86201-W 30a/50-1	1	1779.5 2219.5 1899.5
146	X86201-W 30a/50-2	1	1779.5 2219.5 1899.5
147	X86201-W 30a/50-3	1	628 448
148	X86201-W 30a/50-4	1	628 448

工程號	J-860	地盤	馬灣	附件
名稱	数据表		採用	
材料	--		地盤	
顏色	--		工廠	

類別		物料號	
制圖	LRA	2024.02.01	圖號 X86384-AL07A
修改	-	-	數量 -
日期	-	-	位置
復核	-	-	
批准			

序号	物料编号	数量	长度L
1			
2	X86384-W 30a/50-1	1	1924.5

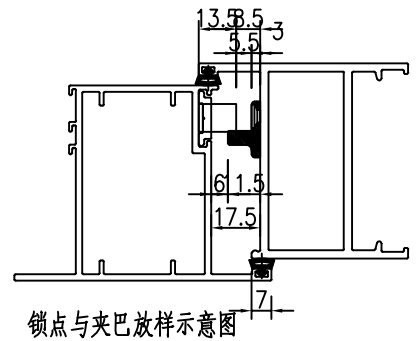
2364.5
2044.5



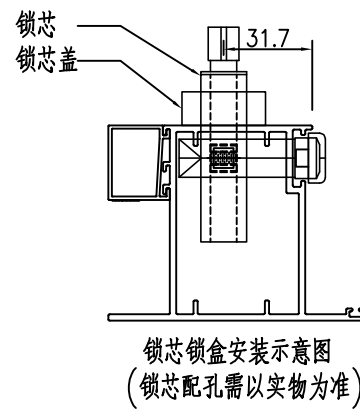
C

A

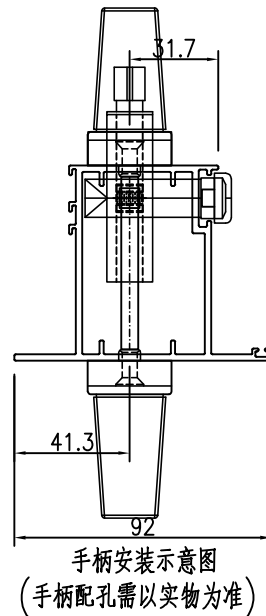
B



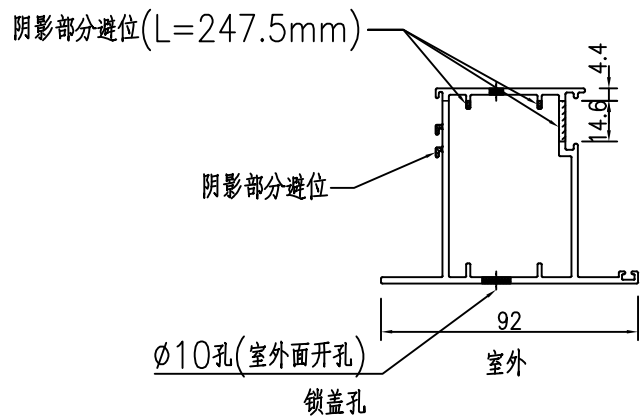
锁点与夹巴放样示意图



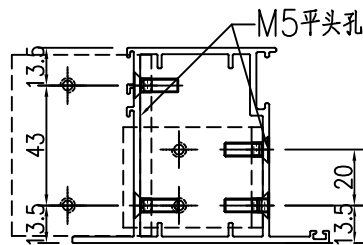
锁芯锁盒安装示意图
(锁芯配孔需以实物为准)



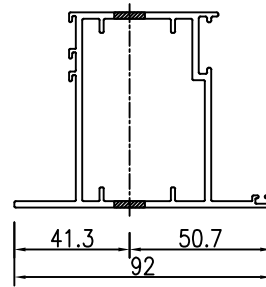
手柄安装示意图
(手柄配孔需以实物为准)



SECTION A-A



SECTION B-B

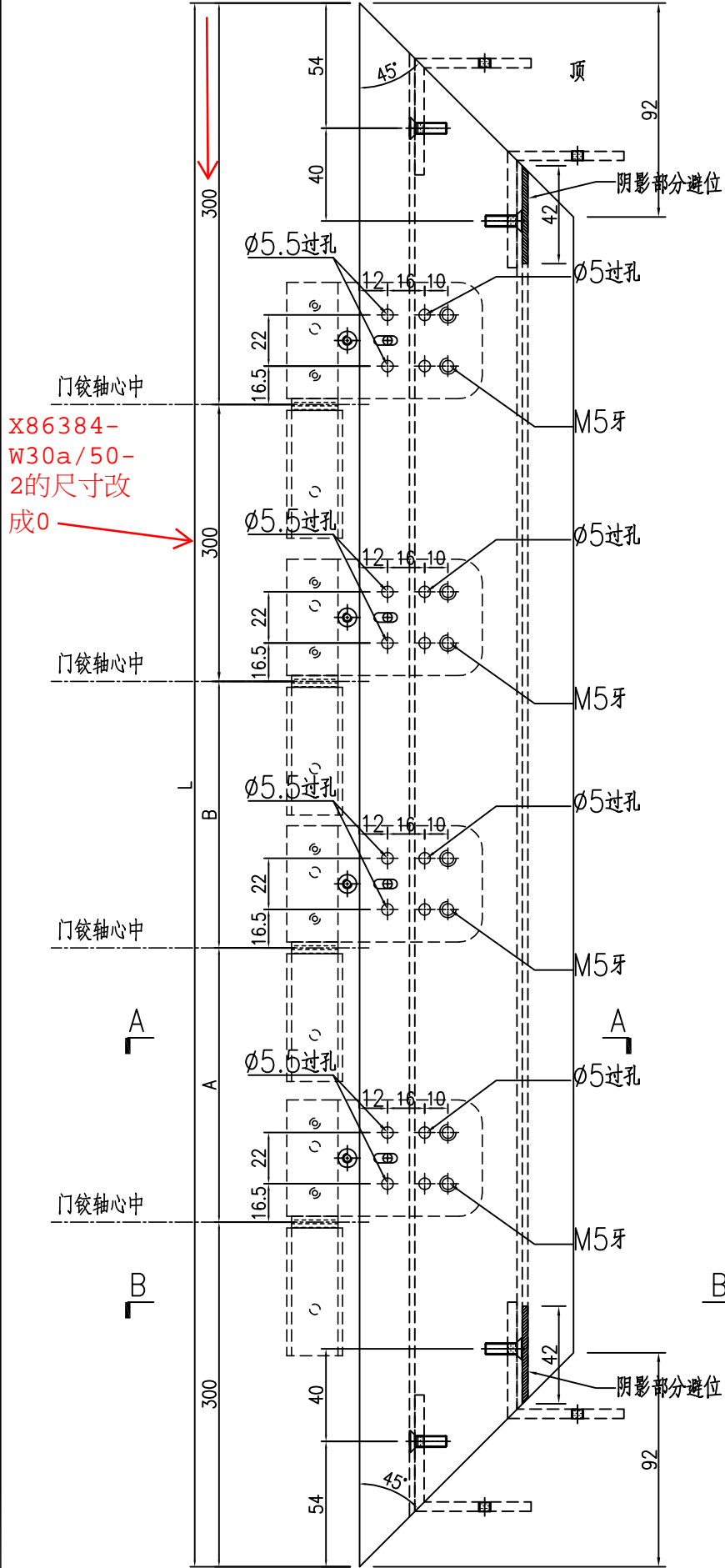


SECTION C-C

工程號	J-860	地盤	馬灣	附件
名稱	FD門玉料	採	用	
材料	X86384	地盤		
顏色	--	工廠		

類別		物料號	
制圖	LRA	2024.02.01	圖號 X86384-AL05
修改	-	-	數量 -
日期	-	-	位置
復核	-	-	
批准			

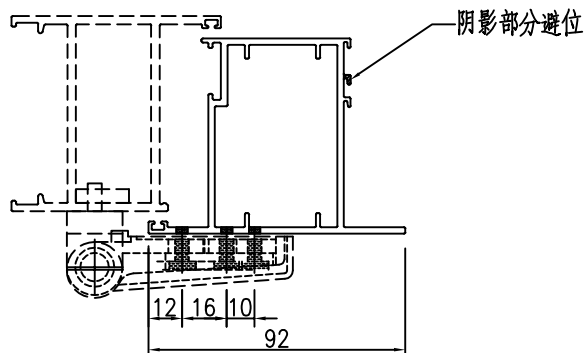
X86384-W30a/50-2的尺寸改成280



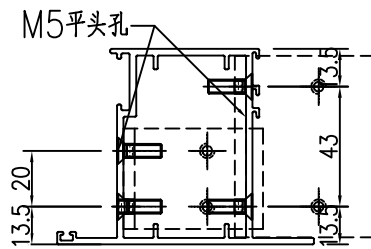
X86384-W30a/50-2的尺寸改成0

序号	物料编号	数量	长度L	A	B
1					
2	X86384-W 30a/42-2	1	2254.5	677.25	677.25
3	X86384-W 30a/45-2	1	2084.5	592.25	592.25
4	X86384-W 30a/51-2	1	2134.5	617.25	617.25
5	X86384-W 30a/52-2	2	2004.5	552.25	552.25
6	X86384-W 30a/53-2	1	2354.5	727.25	727.25
7	X86384-W 30a/54-2	1	2104.5	602.25	602.25
8	X86384-W 30a/56-2				
9	X86384-W 30a/57-2	1	2344.5	722.25	722.25
10					
11					
12					
13					
14					
15					
16					
17					
18					
19					
20					
21	X86384-W 30a/50-2	1	2364.5	732.25	732.25

2044.5



SECTION A-A



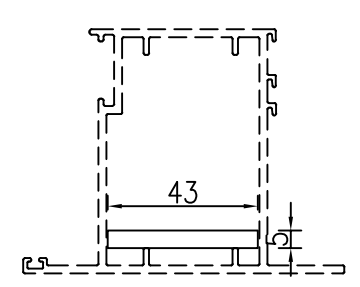
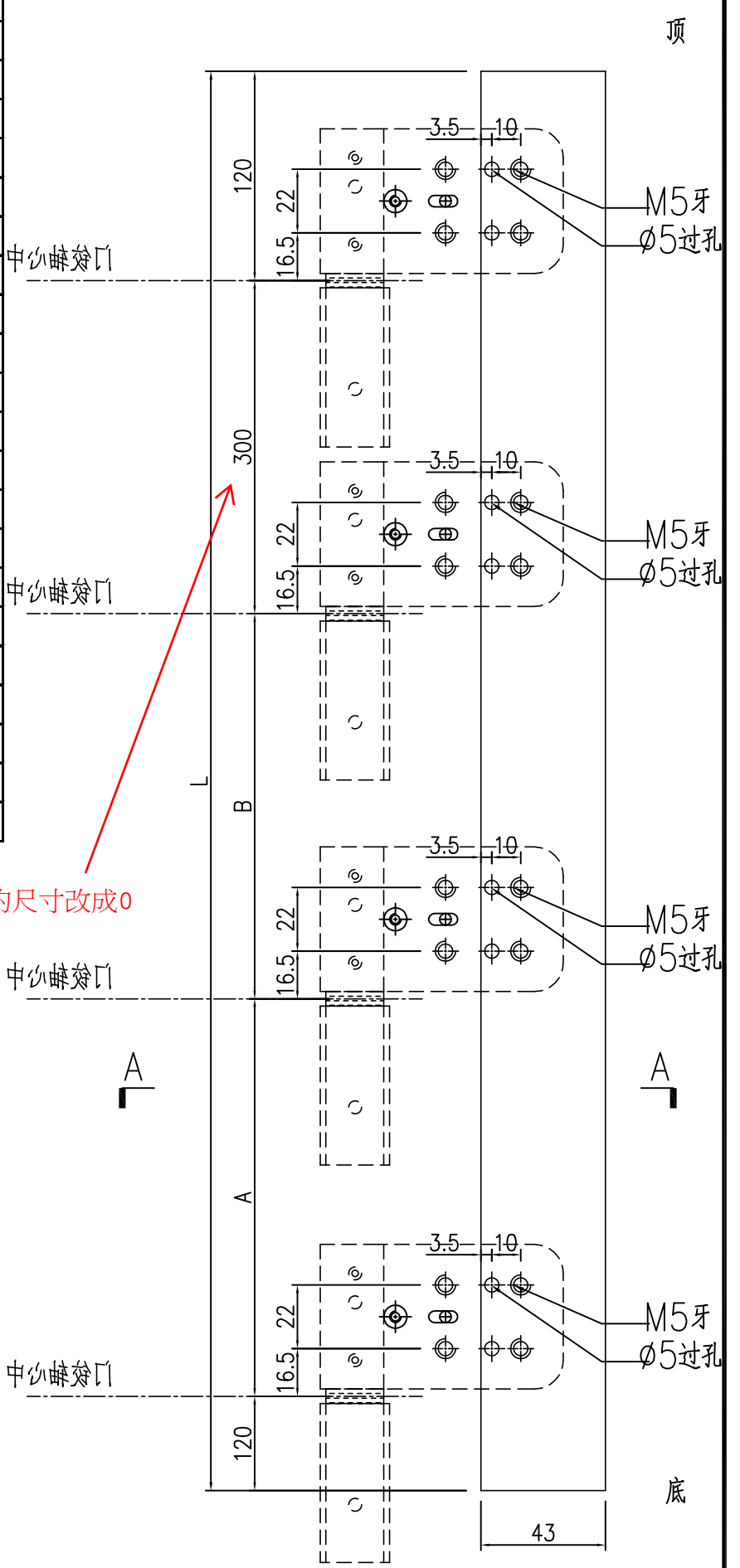
SECTION B-B

工程號	J-860	地盤	馬灣	附件
名稱	FD門玉料	採	用	
材料	X86384	地盤		
顏色	--	工廠		

 美特鋁質 有限公司 MIDI Aluminium Fabricator Ltd.				類別		物料號	
修改	-	-		制圖	LRA	2024.02.01	圖號 J860-FJ04
日期	-	-		復核	-	-	數量 -
				批准			位置

序号	物料编号	数量	长度L	A	B
1					
2	J860-W 30a/42-1	1	1894.5	677.25	677.25
3	J860-W 30a/45-1	1	1724.5	592.25	592.25
4	J860-W 30a/51-1	1	1774.5	617.25	617.25
5	J860-W 30a/52-1	2	1644.5	552.25	552.25
6	J860-W 30a/53-1	1	1994.5	727.25	727.25
7	J860-W 30a/54-1	1	1744.5	602.25	602.25
8					
9	J860-W 30a/57-1	1	1984.5	722.25	722.25
10					
11					
12					
13					
14					
15					
16					
17					
18					
19					
20					
21	J860-W 30a/50-1	1	2004.5	732.25	732.25

1704.5 J860-w30a/50-1的尺寸改成0



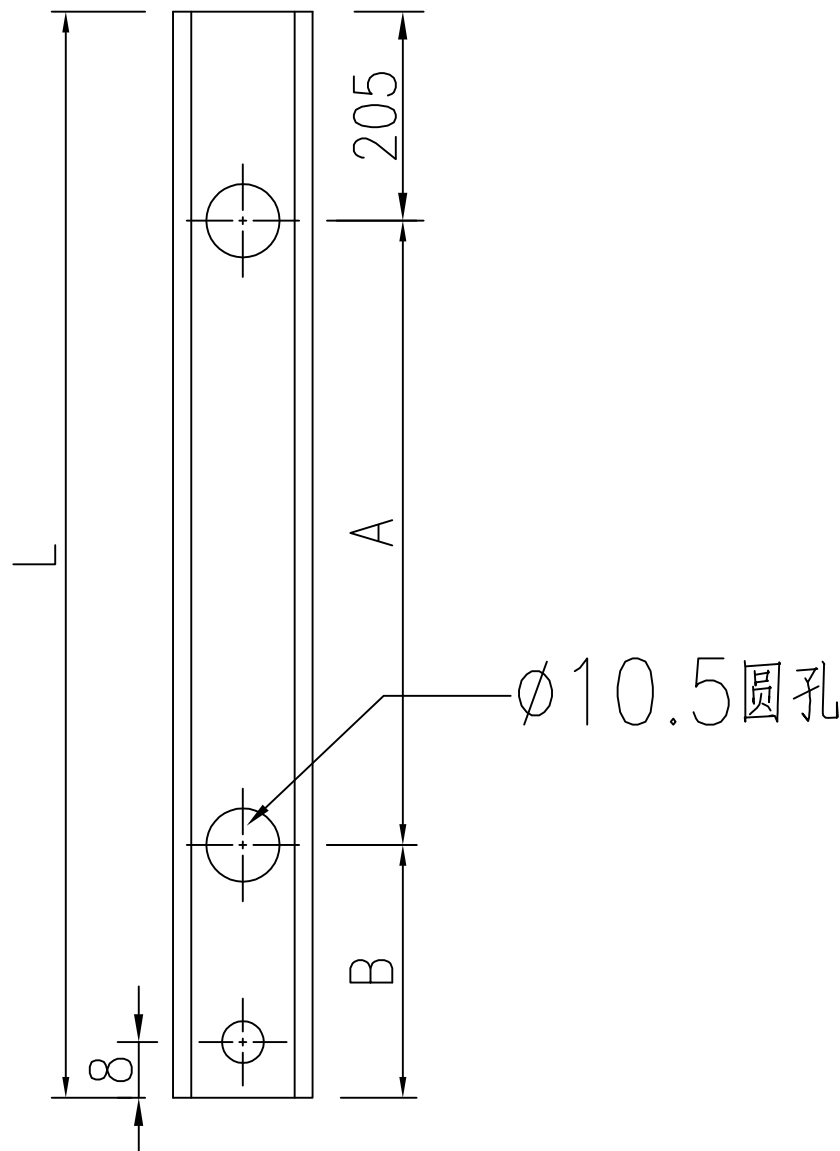
SECTION A-A

工程號	J-860	地盤	馬灣	附件
名稱	43x5mm厚铝巴		採用	
材料	--		地盤	
顏色	--		工廠	



類別		物料號	
制圖	LRA	2024.02.01	圖號 X85964-LB4
修改	-	-	數量 -
日期	-	-	位置

序号	物料编号	数量	长度L	A	B
1					
2					
3					
4					
5					
6					
7					
8					
9					
10					
11	X85964-W 30a/42-LB2	1	958.5	634.5	119
12	X85964-W 30a/45-LB2	1	788.5	464.5	119
13	X85964-W 30a/51-LB2	1	838.5	514.5	119
14	X85964-W 30a/52-LB2	2 1	708.5	384.5	119
15	X85964-W 30a/53-LB2	1	1058.5	734.5	119
16	X85964-W 30a/54-LB2	1	808.5	484.5	119
17					
18	X85964-W 30a/57-LB2	1	1048.5	724.5	119
19					
20					
21					
22					
23					
24					
25					
26					
27					
28					
29					
30					
31					
32					
33					
34					
35	X85964-W 30a/50-LB2	1	1168.5	844.5	119



848.5

524.5

工程號	J-860	地盤	馬灣	附件
名稱	拉巴加工圖	探	用	
材料	X85964	地盤		
顏色	--	工廠		