



工程指示 / 要求簡箋 ENGINEER INSTRUCTIONS(E.I.)

工程指示編號:	EI- 7747	修改版本:	B
	HK- 0845		
工程編號:	J 860	工程名稱:	馬灣(村屋)
收件人:	生統	發件人:	nero
工程項目:	FD門- 廠用鋁料加工圖	日期:	10/05/2024

<input type="checkbox"/> 原合約工程包	<input type="checkbox"/> 原合約工程加 / 減賬 QT-	<input type="checkbox"/> 新工程報價 QT-
---------------------------------	--	------------------------------------

信件批核號碼/圖紙參考編號:	批核模具圖紙編號:
客戶指示附件:	管理內部批簽署:

<input type="checkbox"/> 初步鋁料 B.M.	<input type="checkbox"/> 加工拆圖, 然後生產	<input type="checkbox"/> 尺寸表
<input type="checkbox"/> 正式鋁料 B.M.	<input type="checkbox"/> 技術上資料 / 指示	<input type="checkbox"/> 報價
<input type="checkbox"/> 配件 B.M.	<input type="checkbox"/> 樣辦或貨品說明書	<input type="checkbox"/> 分判合約
<input type="checkbox"/> 其他:		

內容: 請按附件資料生產加工, 送地盤。 <p style="color: red; font-size: 1.2em;">修改加工圖 鎖芯不用廠安裝, 在地盤自行更換</p>
完成上列要求日期: 22/5/2024

國內

<input type="checkbox"/> 生產技術總監	<input type="checkbox"/> 連附件	<input type="checkbox"/> 技術部	<input type="checkbox"/> 連附件	<input type="checkbox"/> 生產部	<input type="checkbox"/> 連附件
<input type="checkbox"/> 採購部	<input type="checkbox"/> 連附件	<input checked="" type="checkbox"/> 生產統籌部	<input checked="" type="checkbox"/> 連附件	<input type="checkbox"/> 報關組	<input type="checkbox"/> 連附件
<input type="checkbox"/> 質檢部	<input type="checkbox"/> 連附件	<input type="checkbox"/> 會計部	<input type="checkbox"/> 連附件	<input type="checkbox"/> 機械設計部	<input type="checkbox"/> 連附件
<input type="checkbox"/> 香港辦	<input type="checkbox"/> 連附件	<input type="checkbox"/> 其他:			

香港

<input type="checkbox"/> 行政部	<input type="checkbox"/> 連附件	<input type="checkbox"/> 會計部	<input type="checkbox"/> 連附件	<input type="checkbox"/> 統籌部	<input type="checkbox"/> 連附件	<input type="checkbox"/> 工程部	<input type="checkbox"/> 連附件
<input type="checkbox"/> 採購部	<input type="checkbox"/> 連附件	<input type="checkbox"/> QS部	<input type="checkbox"/> 連附件	<input checked="" type="checkbox"/> 地盤管理	<input checked="" type="checkbox"/> 連附件	<input type="checkbox"/> 維修部	<input type="checkbox"/> 連附件

*發件人簽署:	h	*組別成員批核簽署:	
傳遞編號:	HK0845	項目經理簽署:	



類別		物料號	
制圖	LRA	2023.12.09	圖號 860-FD-Z33R/2
修改	-	-	數量
日期	-	-	位置
復核	-	-	
批准			

940 窗号: W30a-45

洞口宽W	890	洞口高H	1990	幅数	1幅	楼层: GF	
			2190	位置	LOT 380-GF		
序號	料號	名稱	出筍	長度L(mm)	支/幅	加工說明	备注
1	X86383	70FD门边企料	直口	1940	1	X86383-W30a/45-1	2140
2	X86383	70FD门边企料	直口	1940	1	X86383-W30a/45-2	2140
3	X86269	70FD门顶横料	避位	744	1	X86269-W30a/45-1	794
4	X86022	70生底横	避位	734	1	X86022-W30a/45-1	784
門玉用料							
5	X86384	FD門玉料	45°	1884.5	1	X86384-W30a/45-1	2084.5
6	X86384	FD門玉料	45°	1884.5	1	X86384-W30a/45-2	2084.5
7	X86384	FD門玉料	45°	742	1	X86384-W30a/45-3	792
8	X86384	FD門玉料	45°	742	1	X86384-W30a/45-4	792
9	X86201	玻璃線	直口	1739.5	1	X86201-W30a/45-1	1939.5
10	X86201	玻璃線	直口	1739.5	1	X86201-W30a/45-2	1939.5
11	X86201	玻璃線	直口	558	1	X86201-W30a/45-3	608
12	X86201	玻璃線	直口	558	1	X86201-W30a/45-4	608
FD門配套型材用料							
13	19x5mm厚铝巴	直口	110	4	J860-FJ02L		
14	43x5mm厚铝巴	直口	1524.5	1	J860-W30a/45-1		1724.5
15	JMA0009	50x50x5mm鋁角	直口	36	JMA0009-LJ01	FD门组框码	
15a	JMA0009	50x50x5mm鋁角	直口	65	JMA0009-LJ02	FD门组框码	
16	X85964	拉巴	直口	795	1	X85964-LB3	
17	X85964	拉巴	直口	588.5	1	X85964-W30a/45-LB2	788.5

13-GF

900 窗号: W30a-51

洞口宽W	960	洞口高H	2000	幅数	1幅	楼层: GF	
			2200	位置	LOT 16RP-GF		
序號	料號	名稱	出筍	長度L(mm)	支/幅	加工說明	备注
1	X86383	70FD门边企料	直口	1950	1	X86383-W30a/51-1	2190
2	X86383	70FD门边企料	直口	1950	1	X86383-W30a/51-2	2190
3	X86269	70FD门顶横料	避位	814	1	X86269-W30a/51-1	754
4	X86022	70生底横	避位	804	1	X86022-W30a/51-1	744
門玉用料							
5	X86384	FD門玉料	45°	1894.5	1	X86384-W30a/51-1	2134.5
6	X86384	FD門玉料	45°	1894.5	1	X86384-W30a/51-2	2134.5
7	X86384	FD門玉料	45°	812	1	X86384-W30a/51-3	752
8	X86384	FD門玉料	45°	812	1	X86384-W30a/51-4	752
9	X86201	玻璃線	直口	1749.5	1	X86201-W30a/51-1	1989.5
10	X86201	玻璃線	直口	1749.5	1	X86201-W30a/51-2	1989.5
11	X86201	玻璃線	直口	628	1	X86201-W30a/51-3	568
12	X86201	玻璃線	直口	628	1	X86201-W30a/51-4	568
FD門配套型材用料							
13	19x5mm厚铝巴	直口	110	4	J860-FJ02L		
14	43x5mm厚铝巴	直口	1534.5	1	J860-W30a/51-1		1774.5
15	JMA0009	50x50x5mm鋁角	直口	36	JMA0009-LJ01	FD门组框码	
15a	JMA0009	50x50x5mm鋁角	直口	65	JMA0009-LJ02	FD门组框码	
16	X85964	拉巴	直口	795	1	X85964-LB3	
17	X85964	拉巴	直口	598.5	1	X85964-W30a/51-LB2	838.5

330-GF

工程號	J-860	地盤	馬灣	附件
名稱	門玉組裝圖	採	用	
材料	--	地盤		
顏色	--	工廠		

組裝圖見: 860-FD-Z33R

 美特鋁質 有限公司 MIDI Aluminium Fabricator Ltd.				類別	物料號		
				制圖	LRA	2023.12.09	圖號 860-FD-Z33R/3
修改	-	-		復核	-	-	數量
日期	-	-		批准			位置

860 窗号: W30a-52 1							
洞口宽W		1165	洞口高H		2070	幅数	2幅 楼层: GF
						位置	LOT 12RP GF
序號	料號	名稱	出筍	長度L(mm)	支/幅	加工說明	备注
1	X86383	70FD门边企料	直口	2020	1	X86383-W30a/52-1	300-GF 2060
2	X86383	70FD门边企料	直口	2020	1	X86383-W30a/52-2	2060
3	X86269	70FD门顶横料	避位	1019	1	X86269-W30a/52-1	714
4	X86022	70生底横	避位	1009	1	X86022-W30a/52-1	704
門玉用料							
5	X86384	FD門玉料	45°	1964.5	1	X86384-W30a/52-1	2004.5
6	X86384	FD門玉料	45°	1964.5	1	X86384-W30a/52-2	2004.5
7	X86384	FD門玉料	45°	1017	1	X86384-W30a/52-3	712
8	X86384	FD門玉料	45°	1017	1	X86384-W30a/52-4	712
9	X86201	玻璃線	直口	1819.5	1	X86201-W30a/52-1	1859.5
10	X86201	玻璃線	直口	1819.5	1	X86201-W30a/52-2	1859.5
11	X86201	玻璃線	直口	833	1	X86201-W30a/52-3	528
12	X86201	玻璃線	直口	833	1	X86201-W30a/52-4	528
FD門配套型材用料							
13	19x5mm厚铝巴		直口	110	4	J860-FJ02L	
14	43x5mm厚铝巴		直口	1604.5	1	J860-W30a/52-1	1644.5
15	JMA0009	50x50x5mm鋁角	直口	36	4	JMA0009-LJ01	FD门组框码
15a	JMA0009	50x50x5mm鋁角	直口	65	4	JMA0009-LJ02	FD门组框码
16	X85964	拉巴	直口	795	1	X85964-LB3	
17	X85964	拉巴	直口	668.5	1	X85964-W30a/52-LB2	708.5

730 窗号: W30a-53							
洞口宽W		1165	洞口高H		2060	幅数	1幅 楼层: GF
						位置	LOT 15A GF
序號	料號	名稱	出筍	長度L(mm)	支/幅	加工說明	备注
1	X86383	70FD门边企料	直口	2010	1	X86383-W30a/53-1	2410
2	X86383	70FD门边企料	直口	2010	1	X86383-W30a/53-2	2410
3	X86269	70FD门顶横料	避位	1019	1	X86269-W30a/53-1	584
4	X86022	70生底横	避位	1009	1	X86022-W30a/53-1	574
門玉用料							
5	X86384	FD門玉料	45°	1954.5	1	X86384-W30a/53-1	2354.5
6	X86384	FD門玉料	45°	1954.5	1	X86384-W30a/53-2	2354.5
7	X86384	FD門玉料	45°	1017	1	X86384-W30a/53-3	582
8	X86384	FD門玉料	45°	1017	1	X86384-W30a/53-4	582
9	X86201	玻璃線	直口	1809.5	1	X86201-W30a/53-1	2209.5
10	X86201	玻璃線	直口	1809.5	1	X86201-W30a/53-2	2209.5
11	X86201	玻璃線	直口	833	1	X86201-W30a/53-3	398
12	X86201	玻璃線	直口	833	1	X86201-W30a/53-4	398
FD門配套型材用料							
13	19x5mm厚铝巴		直口	110	4	J860-FJ02L	
14	43x5mm厚铝巴		直口	1594.5	1	J860-W30a/53-1	1994.5
15	JMA0009	50x50x5mm鋁角	直口	36	4	JMA0009-LJ01	FD门组框码
15a	JMA0009	50x50x5mm鋁角	直口	65	4	JMA0009-LJ02	FD门组框码
16	X85964	拉巴	直口	795	1	X85964-LB3	
17	X85964	拉巴	直口	658.5	1	X85964-W30a/53-LB2	1058.5

工程號	J-860	地盤	馬灣	附件	組裝圖見: 860-FD-Z33R
名稱	門玉組裝圖		採用		
材料	--		地盤		
顏色	--		工廠		

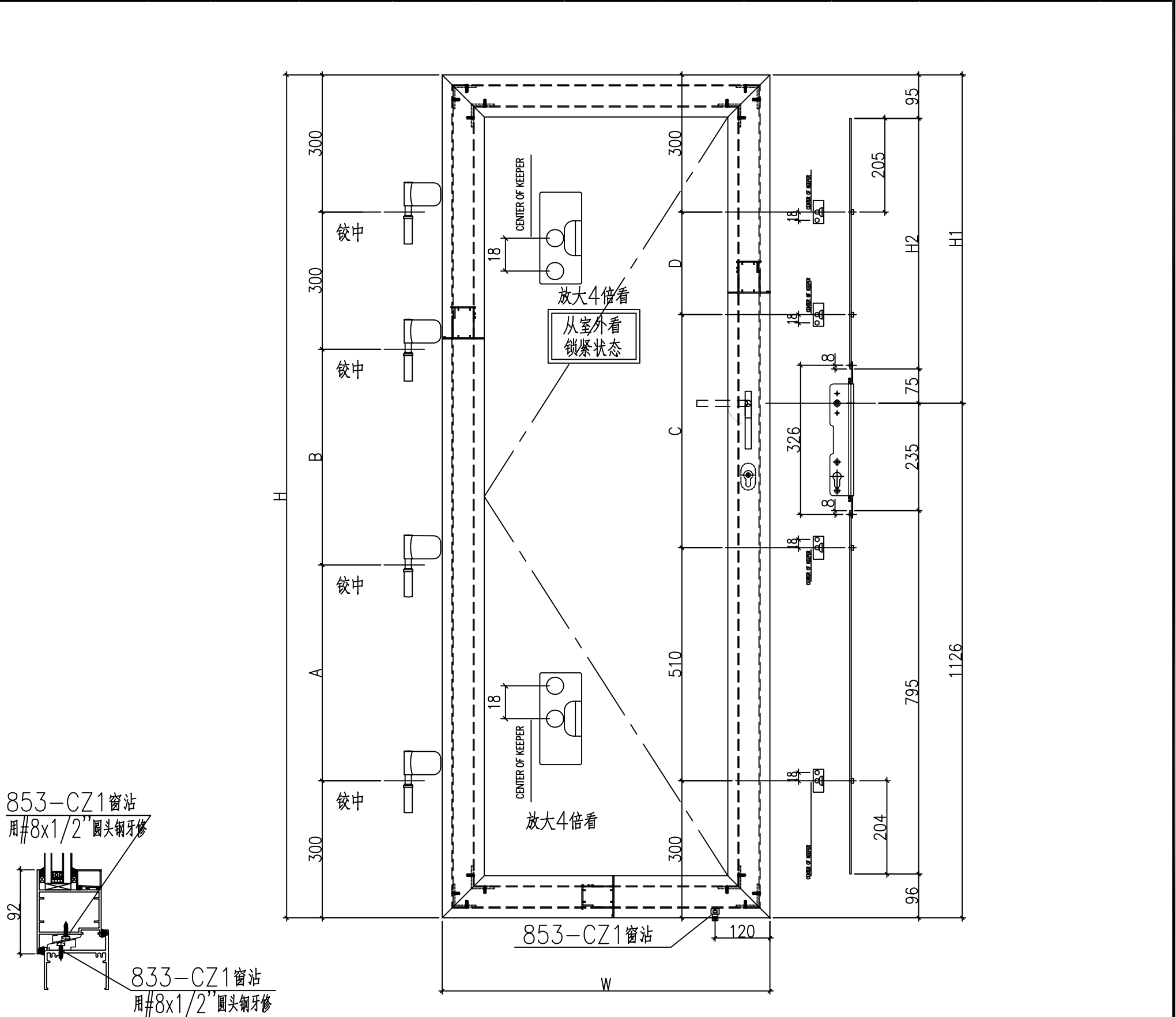


類別		物料號	
制圖	LRA	2023.12.09	圖號 860-FD-FY15
修改	-	-	數量
日期	-	-	位置
復核	-	-	
批准			

编号	数量	门玉宽W	门玉高H	H1	H2	A	B	C	D	楼层	备注	款式
W30a/42-FY1	1	1312	2254.5	1128.5	958.5	677.25	677.25	510	634.5	GF	扭摻+鎖芯	SHL
W30a/45-FY1	1	792	2084.5	958.5	788.5	592.25	592.25	510	464.5	GF	扭摻+鎖芯	SHL
W30a/51-FY1	1	752	2134.5	1008.5	838.5	617.25	617.25	510	514.5	GF	扭摻+鎖芯	SHL
W30a/52-FY1	1	712	2004.5	837.5	708.5	552.25	552.25	510	384.5	GF	扭摻+鎖芯	SHL
W30a/53-FY1	1	582	2354.5	1228.5	1058.5	727.25	727.25	510	734.5	GF	扭摻+鎖芯	SHL
W30a/54-FY1	1	902	2104.5	978.5	808.5	602.25	602.25	510	484.5	GF	扭摻+鎖芯	SHL

W30a/57-FY1	1	952	2344.5	1218.5		722.25	722.25	510	724.5	GF	扭摻+鎖芯	SHL
-------------	---	-----	--------	--------	--	--------	--------	-----	-------	----	-------	-----

1048.5



工程號	J-860	地盤	馬灣	附件
名稱	門玉組裝圖		採用	
材料	--	地盤		
顏色	--	工廠		

 美特鋁質 有限公司 MIDI Aluminium Fabricator Ltd.				類別		物料號	
				制圖	LRA	2024.02.01	圖號 X86383-AL05A-01
修改	A	-		復核	-	-	數量 -
日期	2023.12.27	-		批准			位置

加工图见: X86383-AL05A

序号	物料编号	数量	长度L	A	B
1	X86383-W 30a/42-1	1	2310	510	634.5
2	X86383-W 30a/45-1	1	2140	510	464.5
→ 3	X86383-W 30a/51-1	1	2190	510	514.5
→ 4	X86383-W 30a/52-1	1	2060	510	384.5
5	X86383-W 30a/53-1	1	2410	510	734.5
6	X86383-W 30a/54-1	1	2160	510	484.5
7					
8	X86383-W 30a/57-1	1	2400	510	724.5
9					

工程號	J-860	地盤	馬灣	附件
名稱	数据表	探	用	
材料	--	地盤		
顏色	--	工廠		

 美特鋁質 有限公司 MIDI Aluminium Fabricator Ltd.				類別		物料號	
				制圖	LRA	2024.02.01	圖號 X86383-AL03-01
修改	-	-		復核	-	-	數量 -
日期	-	-		批准			位置

加工图见: X86383-AL03

序号	物料编号	数量	长度L	A	B
1					
2	X86383-W 30a/42-2	1	2310	677.25	677.25
3	X86383-W 30a/45-2	1	2140	592.25	592.25
→4	X86383-W 30a/51-2	1	2190	617.25	617.25
→5	X86383-W 30a/52-2	1	2060	552.25	552.25
6	X86383-W 30a/53-2	1	2460	727.25	727.25
7	X86383-W 30a/54-2	1	2160	602.25	602.25
8					
9	X86383-W 30a/57-2	1	2400	722.25	722.25
10					
11					
12					
13					
14					
15					
16					
17	X86383-W 30a/50-2	1	2420	732.25	732.25

工程號	J-860	地盤	馬灣	附件
名稱	数据表	探	用	
材料	--	地盤		
顏色	--	工廠		

 美特鋁質有限公司 MIDI Aluminium Fabricator Ltd.				類別		物料號	
				制圖	LRA	2024.02.01	圖號 X86201-AL01-01
修改	-	-		復核	-	-	數量 -
日期	-	-		批准			位置

加工图见: X86201-AL01

序号	物料编号	数量	长度L
1			
2			
3			
4			
5			
6			
7			
8			
9			
10			
11			
12			
13			
14			
15			
16			
17			
18			
19			
20			
21	X86201-W 30a/42-1	1	2009.5
22	X86201-W 30a/42-2	1	2009.5
23	X86201-W 30a/42-3	1	833
24	X86201-W 30a/42-4	1	833
25	X86201-W 30a/45-1	1	1739.5
26	X86201-W 30a/45-2	1	1739.5
27	X86201-W 30a/45-3	1	558
28	X86201-W 30a/45-4	1	558
29	X86201-W 30a/51-1	1	1749.5
30	X86201-W 30a/51-2	1	1749.5
31	X86201-W 30a/51-3	1	628
32	X86201-W 30a/51-4	1	628
33	X86201-W 30a/52-1	1	1819.5
34	X86201-W 30a/52-2	1	1819.5
35	X86201-W 30a/52-3	1	833
36	X86201-W 30a/52-4	1	833
37	X86201-W 30a/53-1	1	1809.5
38	X86201-W 30a/53-2	1	1809.5
39	X86201-W 30a/53-3	1	833
40	X86201-W 30a/53-4	1	833
41	X86201-W 30a/54-1	1	1959.5
42	X86201-W 30a/54-2	1	1959.5
43	X86201-W 30a/54-3	1	833
44	X86201-W 30a/54-4	1	833
45			
46			
47			
48			
49	X86201-W 30a/57-1	1	1739.5
50	X86201-W 30a/57-2	1	1739.5

2109.5
 2109.5
 1128
 1128
 1939.5
 1939.5
 608
 608
 1989.5
 1989.5
 568
 568
 1859.5
 1859.5
 528
 528
 2209.5
 2209.5
 398
 398
 718
 718
 2199.5
 2199.5

序号	物料编号	数量	长度L
51	X86201-W 30a/57-3	1	698
52	X86201-W 30a/57-4	1	698
53			
54			
55			
56			
57			
58			
59			
60			
61			
62			
63			
64			
65			
66			
67			
68			
69			
70			
71			
72			
73			
74			
75			
76			
77			
78			
79			
80			
81			
82			
83			
84			
85			
86			
87			
88			
89			
90			
91			
92			
93			
94			
95			
96			
97			
98			
99			
100			

768
768

工程號	J-860	地盤	馬灣
名稱	数据表		探用
材料	--		地盤
顏色	--		工廠

附件

 美特鋁質 有限公司 MIDI Aluminium Fabricator Ltd.				類別		物料號	
				制圖	LRA	2024.02.01	圖號 X86384-AL07-01
修改	-	-		復核	-	-	數量 -
日期	-	-		批准			位置

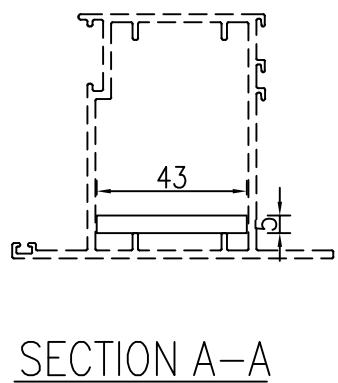
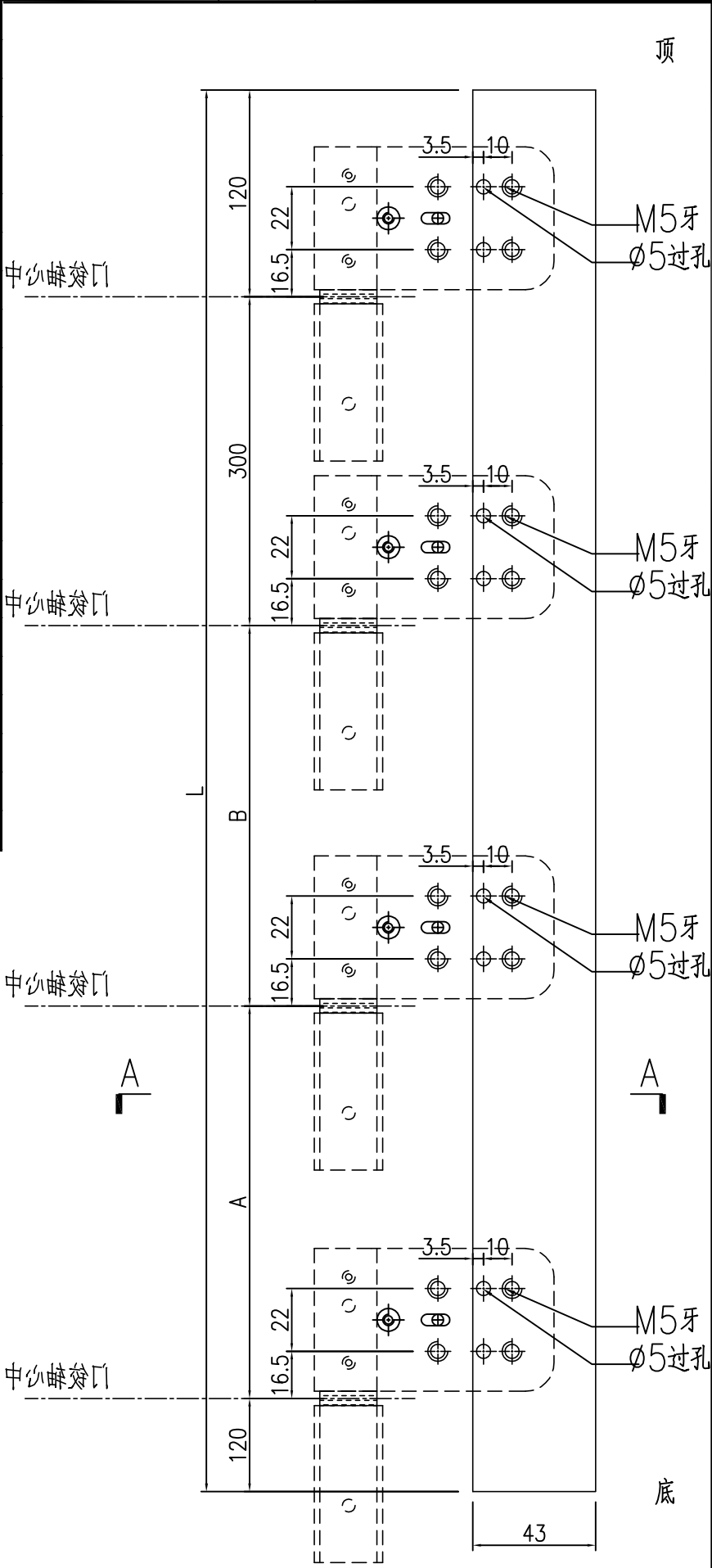
加工图见: X86384-AL07

序号	物料编号	数量	长度L
1	X86384-W 30a/42-1	1	2254.5
2	X86384-W 30a/45-1	1	2084.5
3	X86384-W 30a/51-1	1	2134.5
4	X86384-W 30a/52-1	1	2004.5
5	X86384-W 30a/53-1	1	2354.5
6	X86384-W 30a/54-1	1	2104.5
7			
8	X86384-W 30a/57-1	1	2344.5
9			
10			
11			
12			
13			
14			

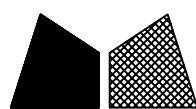
工程號	J-860	地盤	馬灣	附件
名稱	数据表		探用	
材料	--	地盤		
顏色	--	工廠		

 美特鋁質有限公司 MIDI Aluminium Fabricator Ltd.				類別		物料號	
修改	-	-		制圖	LRA	2024.02.01	圖號 J860-FJ04
日期	-	-		復核	-	-	數量 -
				批准			位置

序号	物料编号	数量	长度L	A	B
1					
2	J860-W 30a/42-1	1	1894.5	677.25	677.25
3	J860-W 30a/45-1	1	1724.5	592.25	592.25
4	J860-W 30a/51-1	1	1774.5	617.25	617.25
5	J860-W 30a/52-1	2	1644.5	552.25	552.25
6	J860-W 30a/53-1	1	1994.5	727.25	727.25
7	J860-W 30a/54-1	1	1744.5	602.25	602.25
8					
9	J860-W 30a/57-1	1	1984.5	722.25	722.25
10					
11					
12					
13					
14					
15					
16					
17					
18					
19					
20					
21	J860-W 30a/50-1	1	2004.5	732.25	732.25



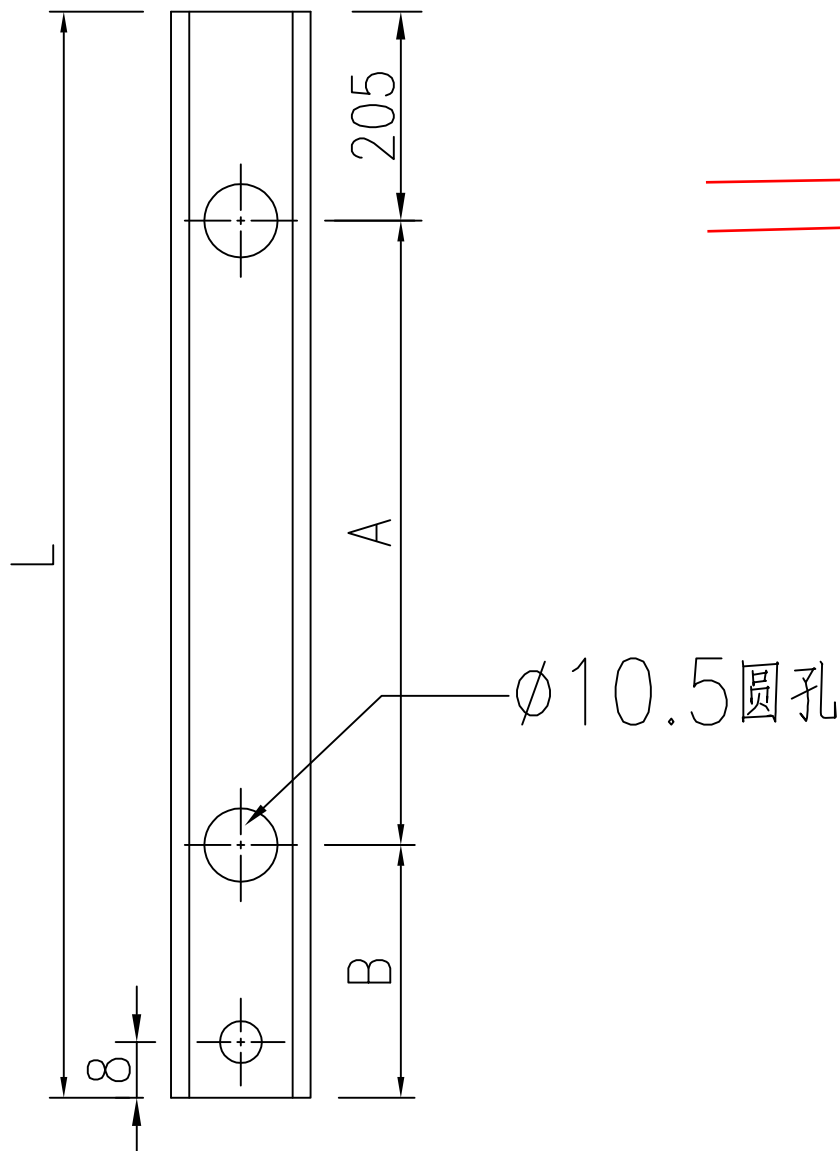
工程號	J-860	地盤	馬灣	附件
名稱	43x5mm厚铝巴		探用	
材料	--		地盤	
顏色	--		工廠	



美特鋁質 有限公司
MIDI Aluminium Fabricator Ltd.

類別		物料號	
制圖	LRA	2024.02.01	圖號 X85964-LB4
修改	-	-	數量 -
日期	-	-	位置
復核	-	-	
批准			

序号	物料编号	数量	长度L	A	B
1					
2					
3					
4					
5					
6					
7					
8					
9					
10					
11	X85964-W 30a/42-LB2	1	958.5	634.5	119
12	X85964-W 30a/45-LB2	1	788.5	464.5	119
13	X85964-W 30a/51-LB2	1	838.5	514.5	119
14	X85964-W 30a/52-LB2	2	708.5	384.5	119
15	X85964-W 30a/53-LB2	1	1058.5	734.5	119
16	X85964-W 30a/54-LB2	1	808.5	484.5	119
17					
18	X85964-W 30a/57-LB2	1	1048.5	724.5	119
19					
20					
21					
22					
23					
24					
25					
26					
27					
28					
29					
30					
31					
32					
33					
34					
35	X85964-W 30a/50-LB2	1	1168.5	844.5	119



工程號	J-860	地盤	馬灣	附件
名稱	拉巴加工圖	探	用	
材料	X85964	地盤		
顏色	--	工廠		