



工程指示 / 要求簡箋 ENGINEER INSTRUCTIONS(E.I.)

工程指示編號:	EI- 7743	修改版本:	-
	HK- 0828		
工程編號:	J 860	工程名稱:	馬灣(村屋)
收件人:	生統	發件人:	nero
工程項目:	後裝窗 - 廠用鋁料加工圖 窗號: W31aR-06 位置: LOT 13RP-GF	日期:	10/05/2024

<input type="checkbox"/> 原合約工程包	<input type="checkbox"/> 原合約工程加 / 減賬 QT-	<input type="checkbox"/> 新工程報價 QT-
---------------------------------	--	------------------------------------

信件批核號碼/圖紙參考編號:	批核模具圖紙編號:
客戶指示附件:	管理內部批簽署:

<input type="checkbox"/> 初步鋁料 B.M.	<input type="checkbox"/> 加工拆圖, 然後生產	<input type="checkbox"/> 尺寸表
<input type="checkbox"/> 正式鋁料 B.M.	<input type="checkbox"/> 技術上資料 / 指示	<input type="checkbox"/> 報價
<input type="checkbox"/> 配件 B.M.	<input type="checkbox"/> 樣辦或貨品說明書	<input type="checkbox"/> 分判合約
<input type="checkbox"/> 其他:		

內容: 請按附件資料生產加工, 送地盤。
完成上列要求日期: 22/5/2024

國內

<input type="checkbox"/> 生產技術總監	<input type="checkbox"/> 連附件	<input type="checkbox"/> 技術部	<input type="checkbox"/> 連附件	<input type="checkbox"/> 生產部	<input type="checkbox"/> 連附件
<input type="checkbox"/> 採購部	<input type="checkbox"/> 連附件	<input checked="" type="checkbox"/> 生產統籌部	<input checked="" type="checkbox"/> 連附件	<input type="checkbox"/> 報關組	<input type="checkbox"/> 連附件
<input type="checkbox"/> 質檢部	<input type="checkbox"/> 連附件	<input type="checkbox"/> 會計部	<input type="checkbox"/> 連附件	<input type="checkbox"/> 機械設計部	<input type="checkbox"/> 連附件
<input type="checkbox"/> 香港辦	<input type="checkbox"/> 連附件	<input type="checkbox"/> 其他:			

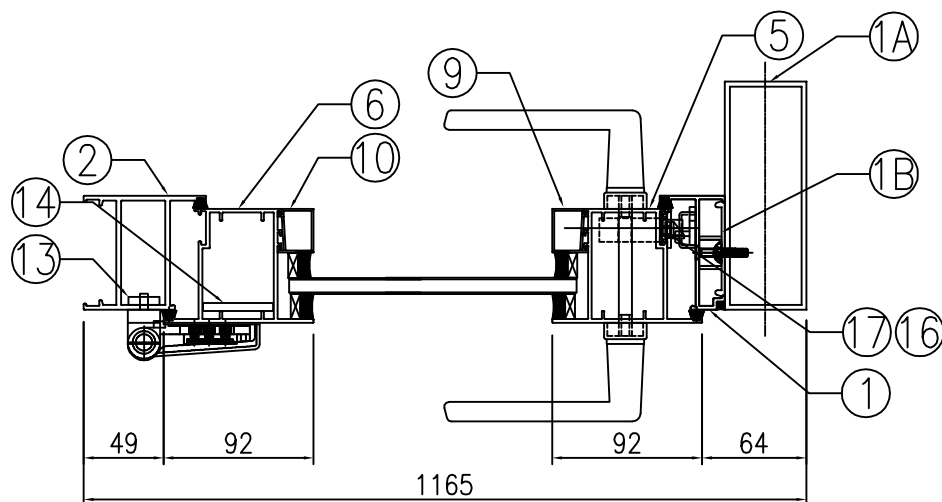
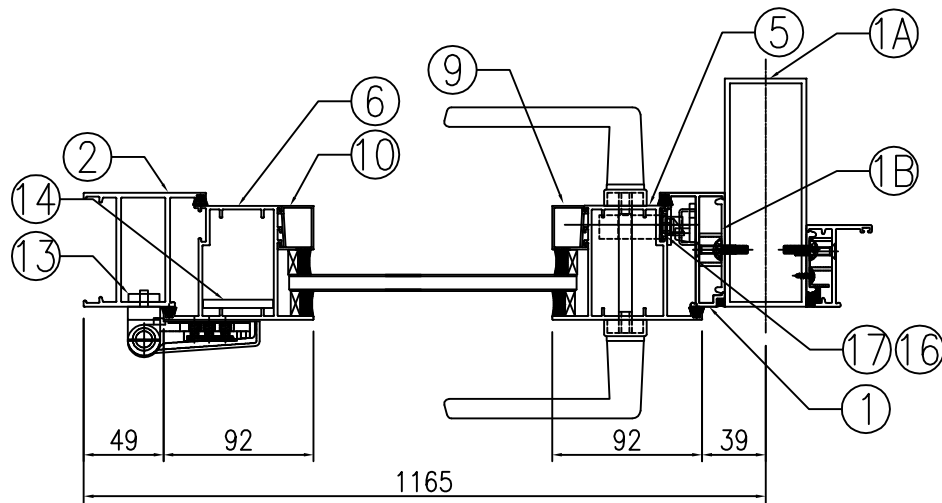
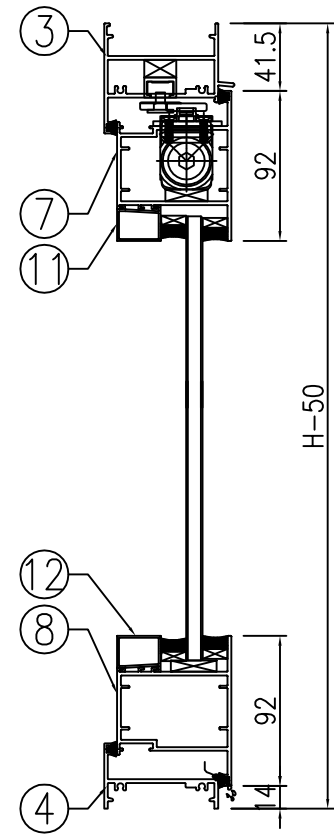
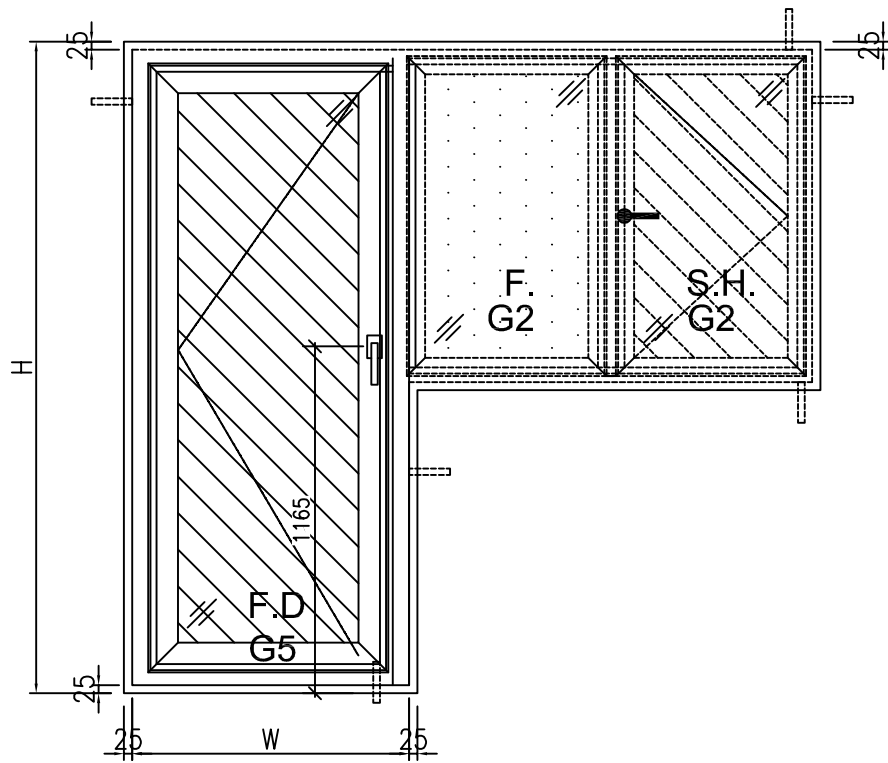
香港

<input type="checkbox"/> 行政部	<input type="checkbox"/> 連附件	<input type="checkbox"/> 會計部	<input type="checkbox"/> 連附件	<input type="checkbox"/> 統籌部	<input type="checkbox"/> 連附件	<input type="checkbox"/> 工程部	<input type="checkbox"/> 連附件
<input type="checkbox"/> 採購部	<input type="checkbox"/> 連附件	<input type="checkbox"/> QS部	<input type="checkbox"/> 連附件	<input checked="" type="checkbox"/> 地盤管理	<input checked="" type="checkbox"/> 連附件	<input type="checkbox"/> 維修部	<input type="checkbox"/> 連附件

*發件人簽署:	h	*組別成員批核簽署:	
傳遞編號:	HK0828	項目經理簽署:	

類別		物料號	
制圖	LRA	2023.11.12	圖號 860-FD-Z39
修改	-	-	數量
日期	-	-	位置
復核	-	-	
批准			

表格數據見：860-FD-Z39/1



工程號	J-860	地盤	馬灣	附件
名稱	門玉組裝圖	採	用	
材料	--	地盤		
顏色	--	工廠		



類別		物料號	
制圖	LRA	2023.12.09	圖號 860-FD-FY15
修改	-	-	數量
日期	-	-	位置
復核	-	-	
批准			

编号	数量	门玉宽W	门玉高H	H1	H2	A	B	C	D	楼层	备注	款式
W31aR/06-FY1	1	1077	1944.5	818.5	648.5	522.25	522.25	510	324.5	GF	扭摯+鎖芯	SHL

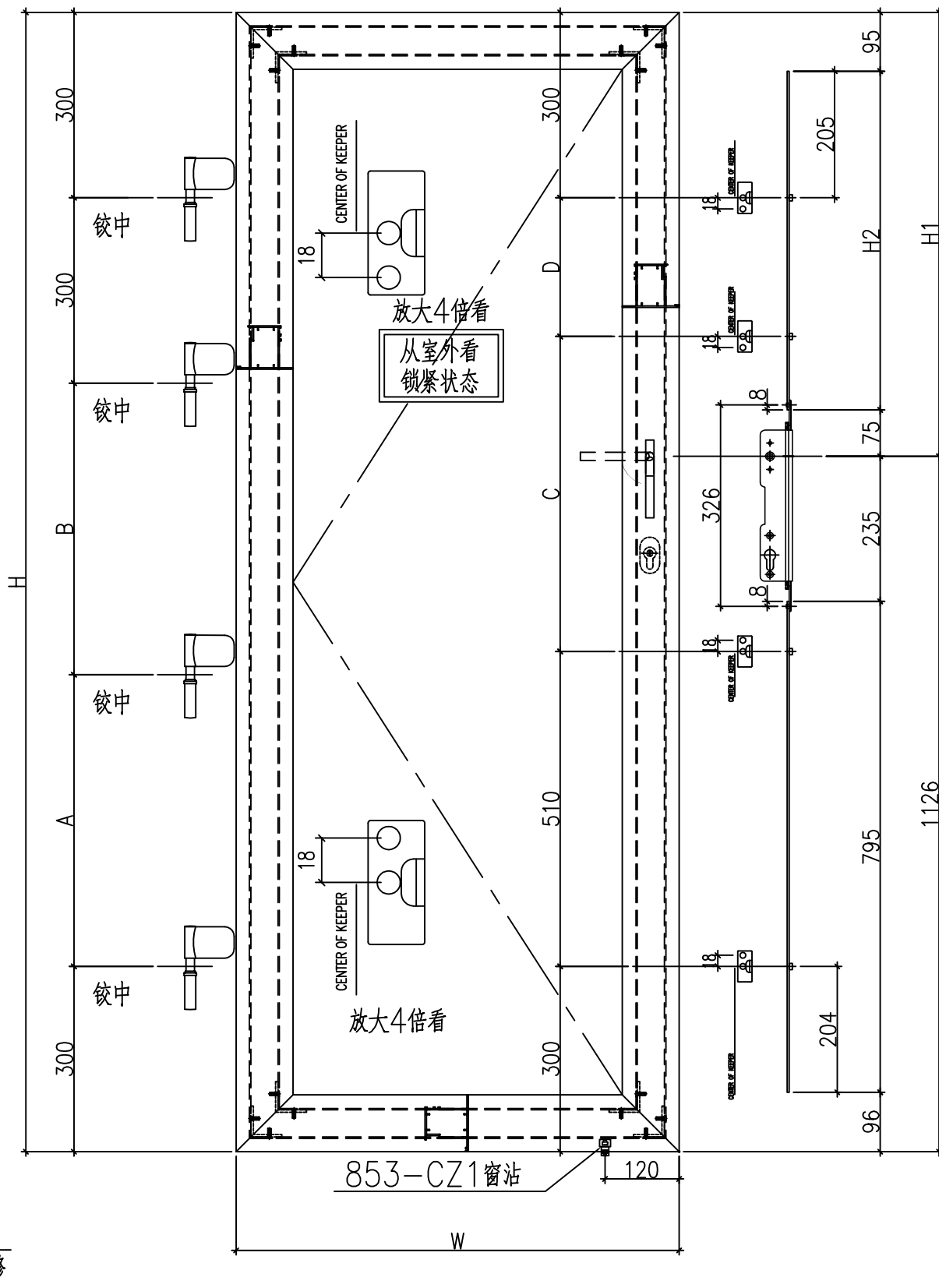
622.25

622.25

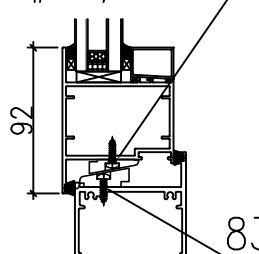
2144.5

848.5

524.5



853-CZ1窗沾
用#8x1/2"圆头钢牙修



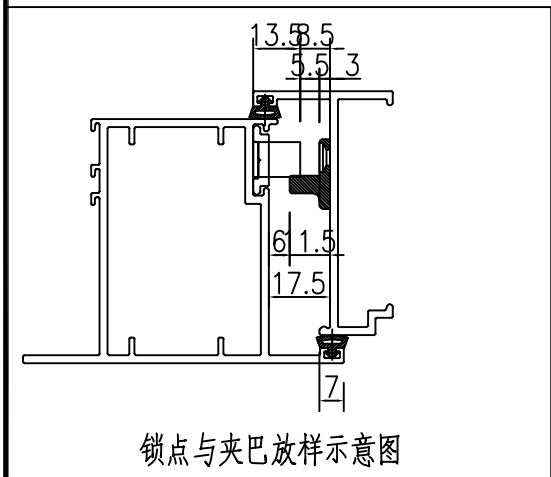
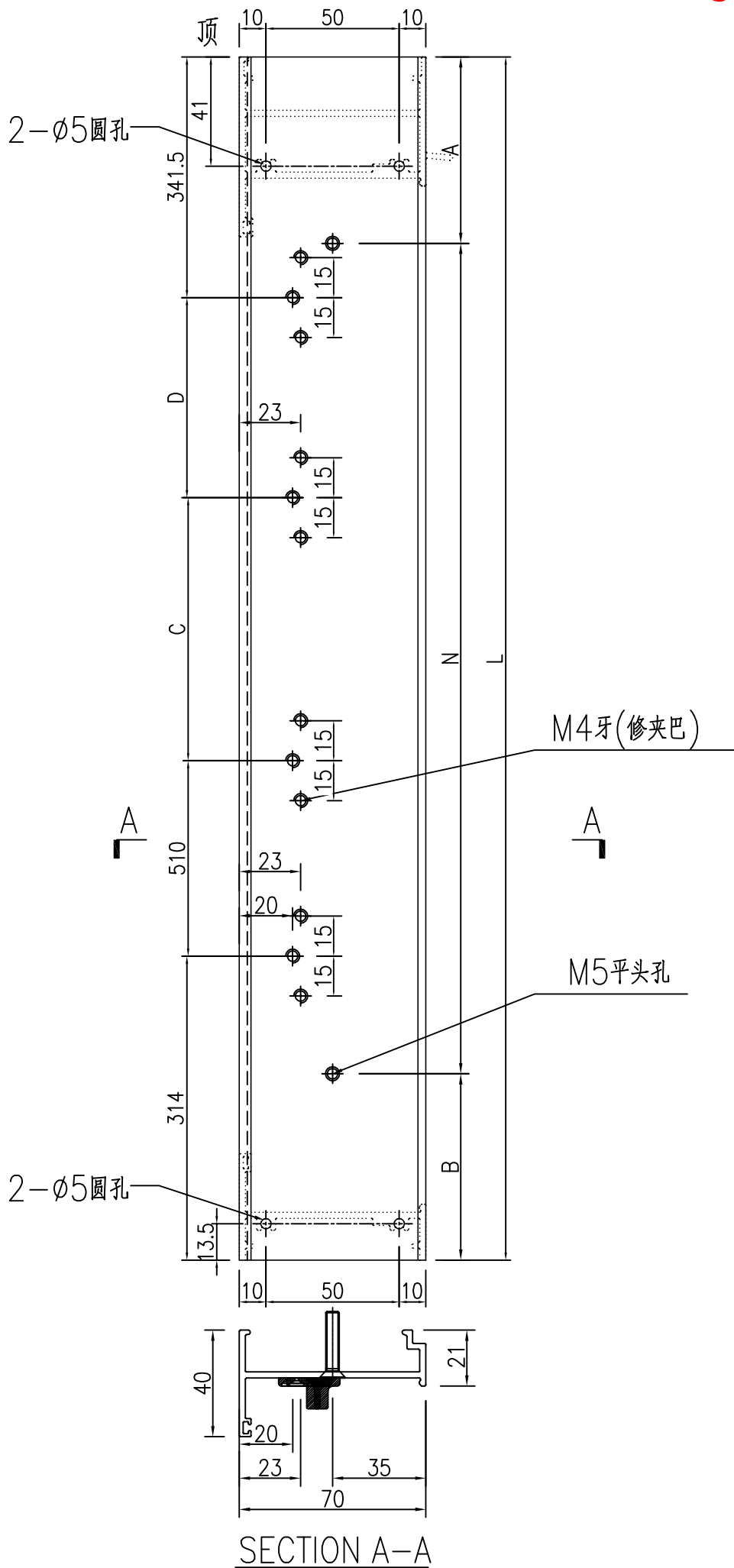
833-CZ1窗沾
用#8x1/2"圆头钢牙修

工程號	J-860	地盤	馬灣	附件
名稱	門玉組裝圖		探用	
材料	--		地盤	
顏色	--		工廠	

 美特鋁質 有限公司 MIDI Aluminium Fabricator Ltd.				類別		物料號				
修改	-	-		制圖	LRA	2024.02.01	圖號	X86007-AL01AR		
日期	-	-		復核	-	-	數量	-		
				批准			位置			
序号	物料编号	数量	长度L	A	N	B	C	D		
1										
2										
3										
4	X86007-W 31aR/06-1	1	2000	100	300	x	6	100	510	324.5
5										

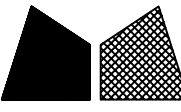
2200

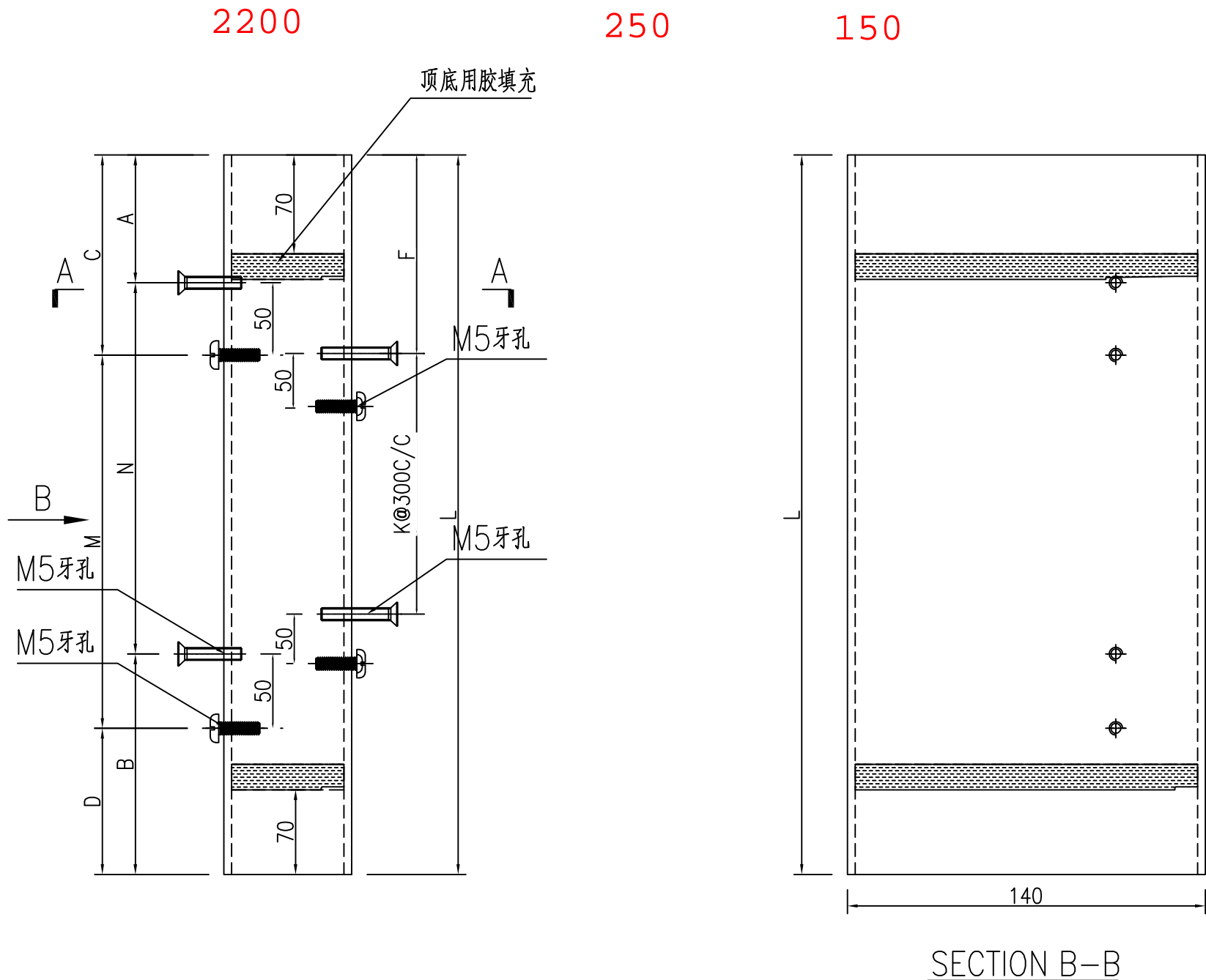
524.5



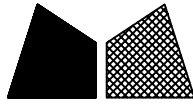
锁点与夹巴放样示意图

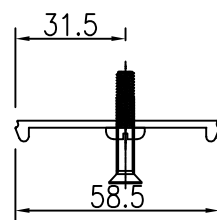
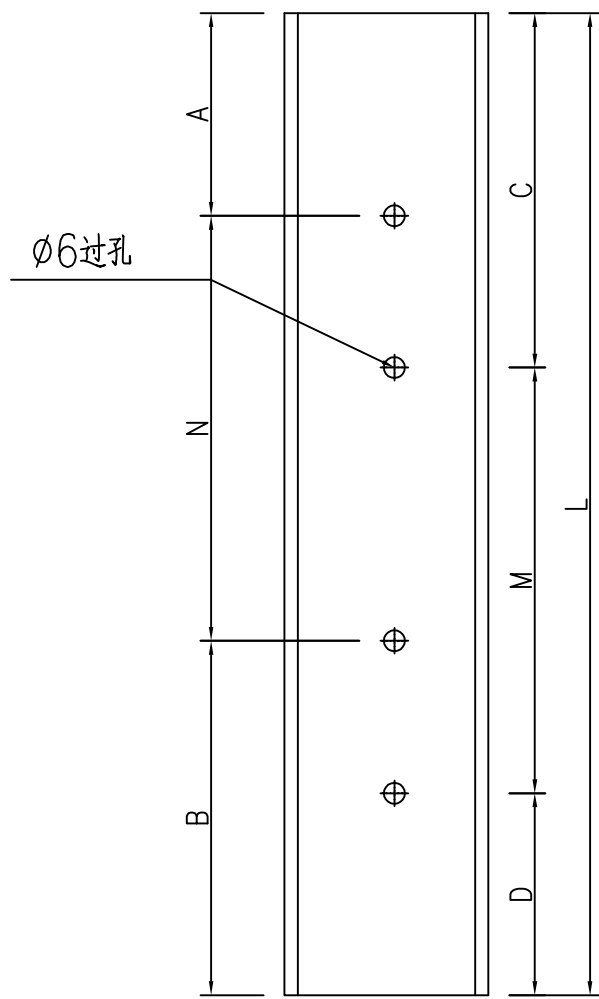
工程號	J-860	地盤	馬灣	附件
名稱	70生夹企	探	用	
材料	X86007	地盤		
顏色	--	工廠		

 美特鋁質 有限公司 MIDI Aluminium Fabricator Ltd.				類別		物料號												
				制圖	LRA	2024.02.01	圖號 JMFG0046-AL01R											
修改	-	-		復核	-	-	數量 -											
日期	-	-		批准			位置											
序号	物料编号	数量	长度L	A	N	B	C	M	D	F	K	扣脚编号						
1																		
2				200		200												
3	JMFG0046-W 31aR/06-1	1	2000	100	300	x	6	100	150	300	x	6	50	175	300	x	3	X86529-W 31aR/06-1
4																		
5																		
6																		



工程號	J-860	地盤	馬灣	附件
名稱	70中柱	探	用	
材料	JMFG0046	地盤		
顏色	--	工廠		

 美特鋁質 有限公司 MIDI Aluminium Fabricator Ltd.				類別		物料號									
				制圖	LRA	2024.02.01	圖號	X86529-AL01R							
修改	-	-		復核	-	-	數量	-							
日期	-	-		批准			位置								
序号	物料编号	数量	长度L	A		N		B		C		M		D	
1															
2				200				200		250				150	
3	X86529-W 31aR/06-1	1	2000	100	300	x	6	100		150		300	x	6	50
4			2200												
5															
6															
7															
8															
9															
10															



工程號	J-860	地盤	馬灣	附件
名稱	夾企扣脚	探	用	
材料	X86529	地盤		
顏色	--	工廠		

 美特鋁質 有限公司 MIDI Aluminium Fabricator Ltd.				類別		物料號	
				制圖	LRA	2024.02.01	圖號 X86383-AL03-01
修改	-	-		復核	-	-	數量 -
日期	-	-		批准			位置

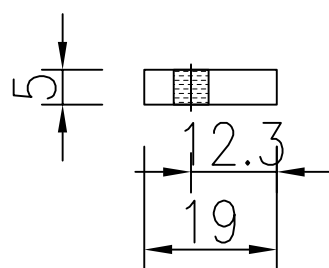
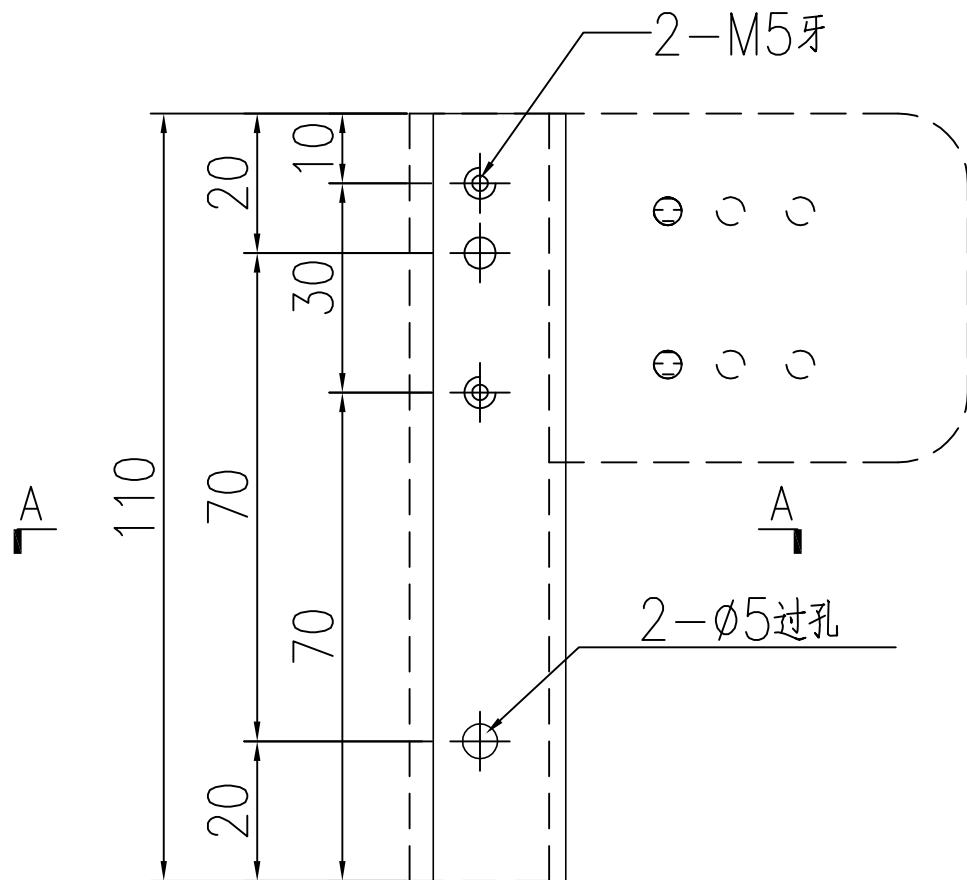
加工图见: X86383-AL03

序号	物料编号	数量	长度L	A	B
1					
2					
3					
4					
5					
6					
7					
8					
9					
10					
11					
12					
13			2200	622.25	622.25
14	X86383-W 31aR/06-1	1	2000	522.25	522.25
15					
16					
17					

工程號	J-860	地盤	馬灣	附件
名稱	数据表		探用	
材料	--	地盤		
顏色	--	工廠		

 美特鋁質 有限公司 MIDI Aluminium Fabricator Ltd.				類別		物料號	
				制圖	LRA	2024.02.01	圖號 J860-FJ02L
修改	-	-		復核	-	-	數量 92
日期	-	-		批准			位置

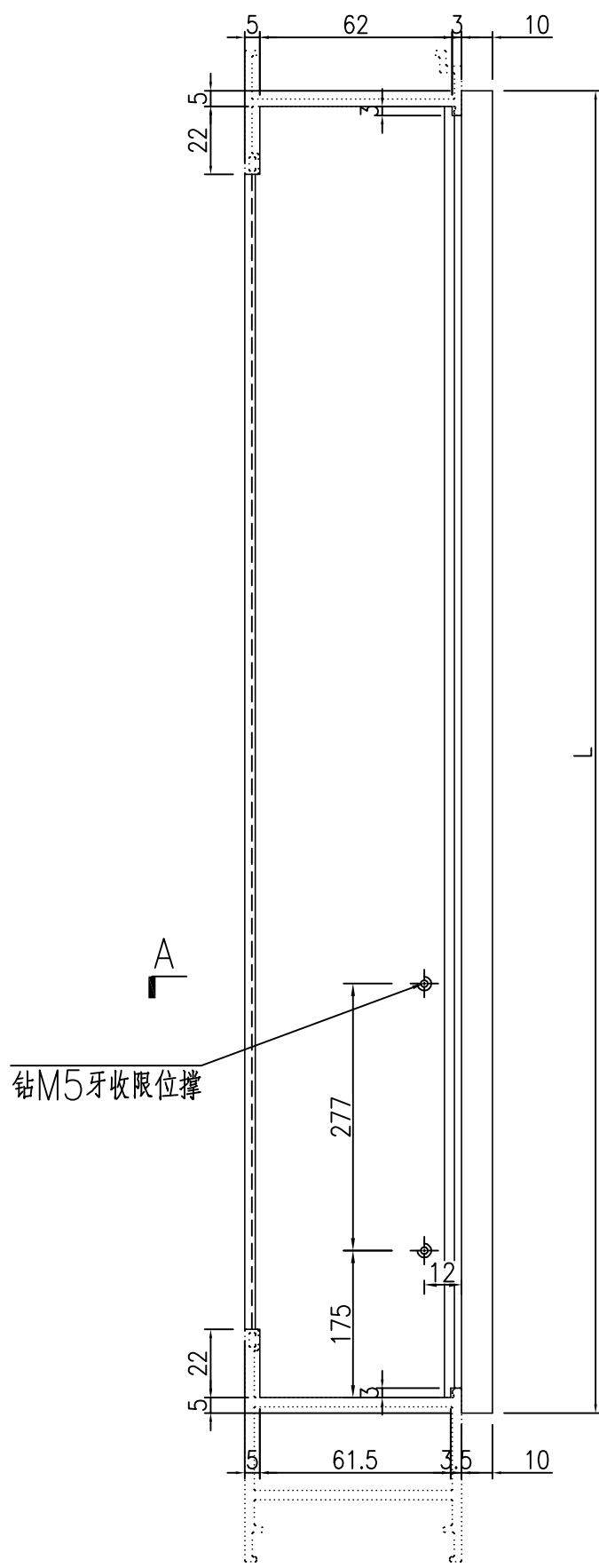
4



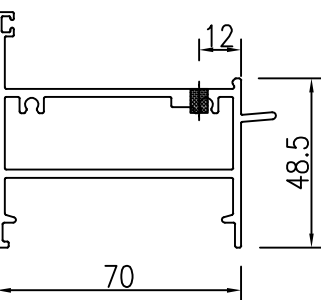
工程號	J-860	地盤	馬灣	附件
名稱	19x5mm厚铝巴		探用	
材料	--	地盤		
顏色	--	工廠		

類別		物料號	
制圖	LRA	2024.02.01	圖號 X86269-AL02R
修改	-	-	數量 -
日期	-	-	位置
	復核	-	
	批准		

序号	物料编号	数量	长度L
1			
2			
3			
4			
5			
6			
7			
8			
9	X86269-W 31aR/06-1	1	1079
10			



钻M5牙收限位撑

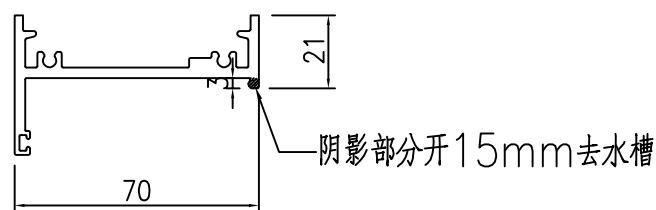
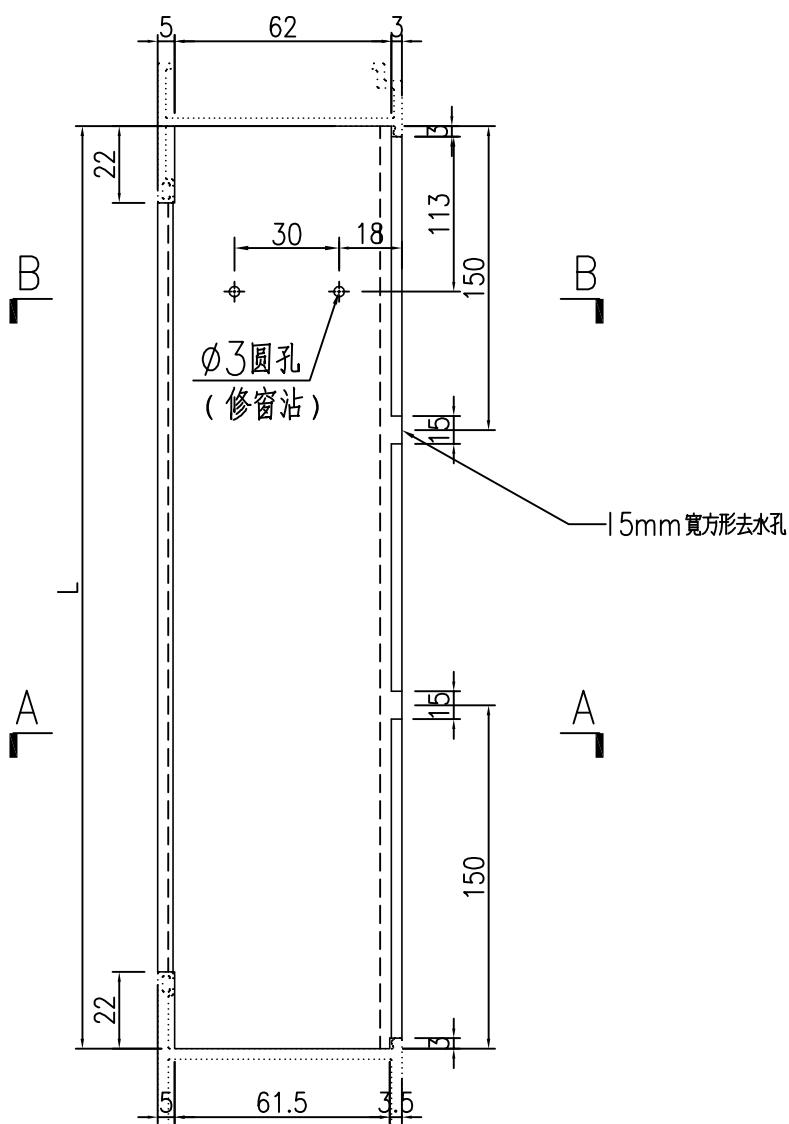


SECTION A-A

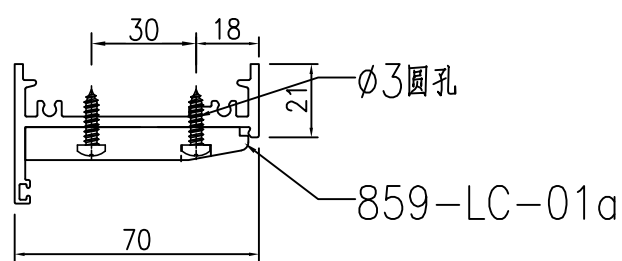
工程號	J-860	地盤	馬灣	附件
名稱	70FDI門頂橫料		採用	
材料	X86269		地盤	
顏色	--		工廠	

類別		物料號	
制圖	LRA	2024.02.01	圖號 X86022-AL02R
修改	-	-	數量 -
日期	-	-	位置
復核	-	-	
批准			

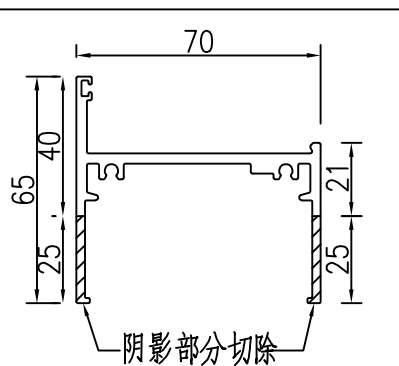
序号	物料编号	数量	长度L
1			
2			
3			
4			
5			
6			
7			
8			
9	X86022-W 31aR/06-1	1	1069
10			



SECTION A-A



SECTION B-B

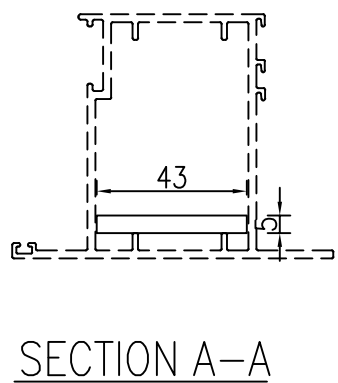
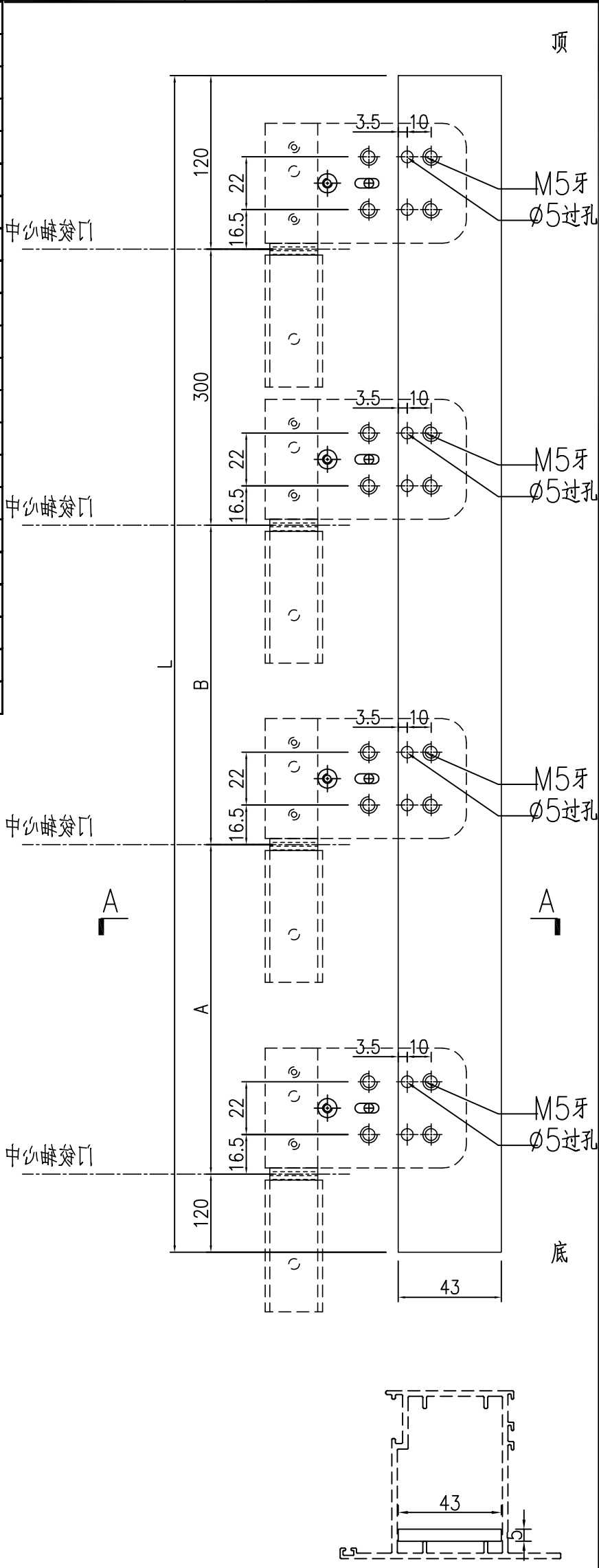


X86022 70生底橫

工程號	J-860	地盤	馬灣	附件
名稱	70生底橫	採用		
材料	X86022	地盤		
顏色	--	工廠		

 美特鋁質 有限公司 MIDI Aluminium Fabricator Ltd.				類別		物料號	
修改	-	-		制圖	LRA	2024.02.01	圖號 J860-FJ04
日期	-	-		復核	-	-	數量 -
				批准			位置

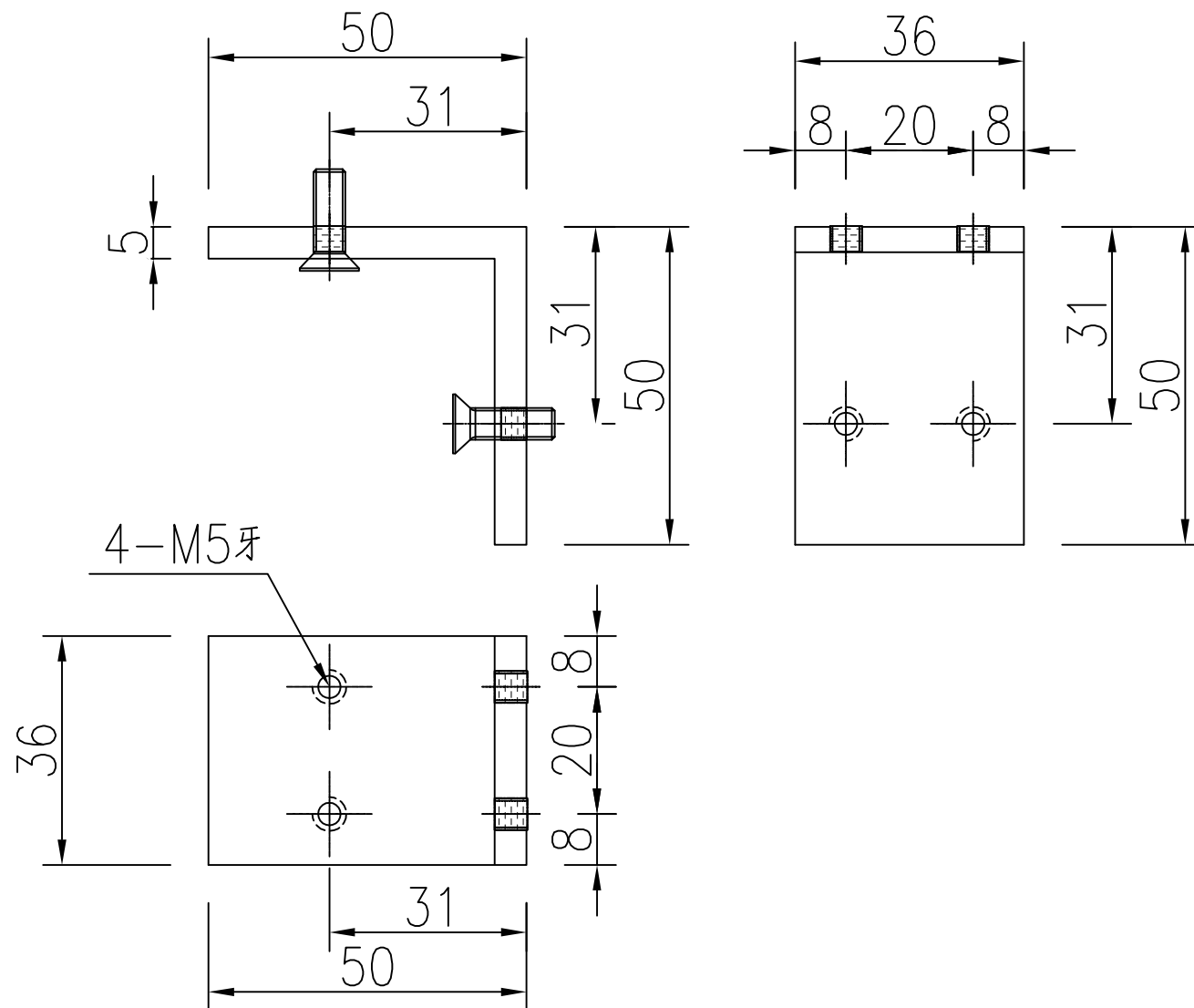
序号	物料编号	数量	长度L	A	B
1					
2					
3					
4					
5					
6					
7					
8					
9					
10					
11					
12					
13					
14					
15					
16					
17					
18	J860-W 31aR/06-1	1	1584.5	522.25	522.25
19					
20			1784.5	622.25	
21					



工程號	J-860	地盤	馬灣	附件
名稱	43x5mm厚铝巴	探	用	
材料	--	地盤		
顏色	--	工廠		

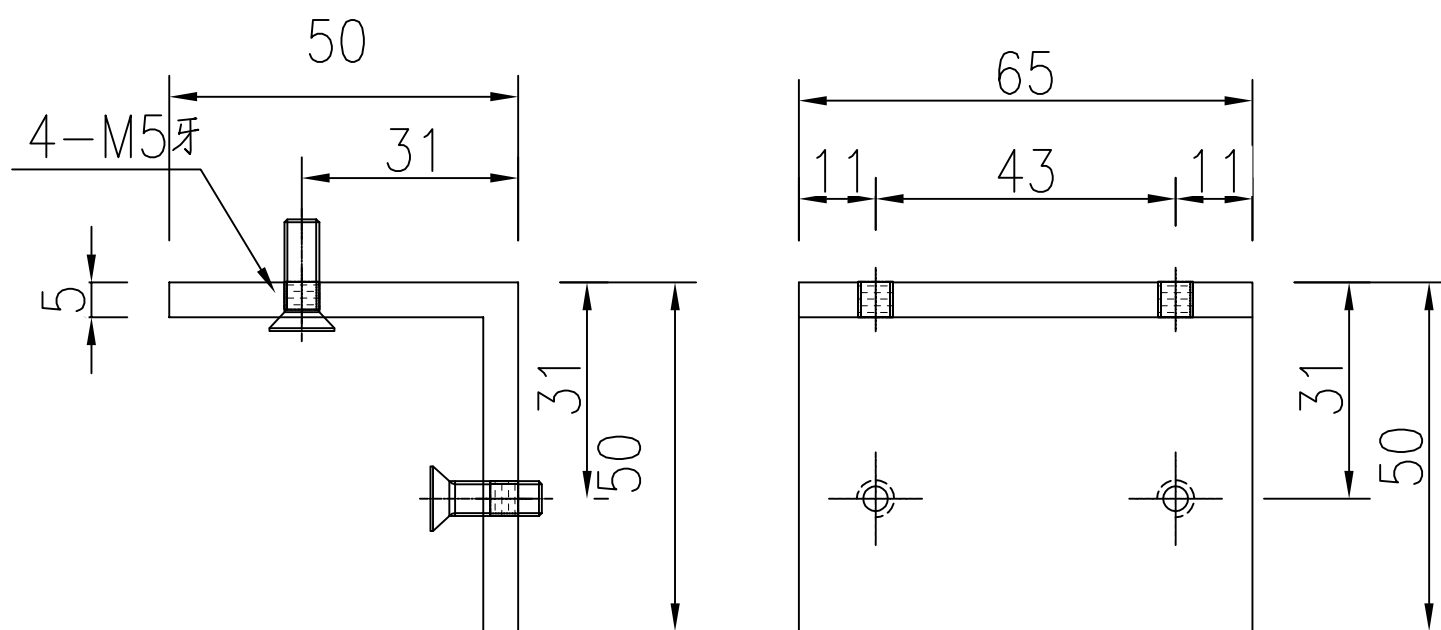
 美特鋁質 有限公司 MIDI Aluminium Fabricator Ltd.				類別		物料號	
修改	-	-		制圖	LRA	2024.02.01	圖號 JMA0009-LJ01
日期	-	-		復核	-	-	數量 152
				批准			位置

4



工程號	J-860	地盤	馬灣	附件
名稱	50x50x5厚铝角		探用	
材料	XXX		地盤	
顏色	--		工廠	

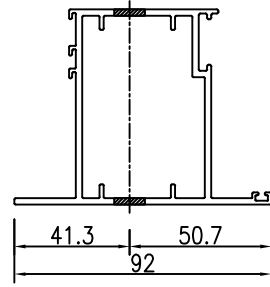
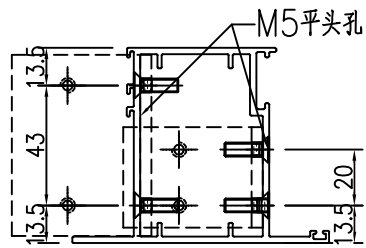
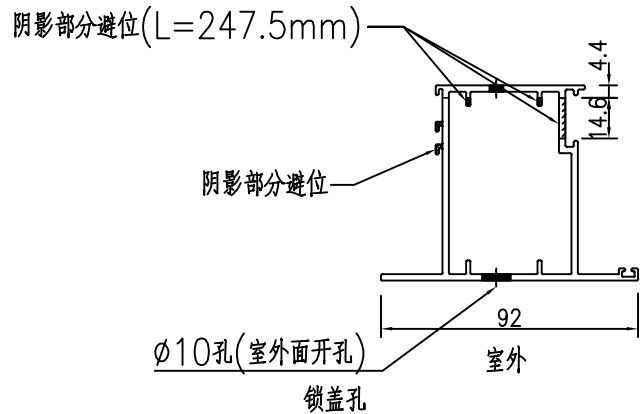
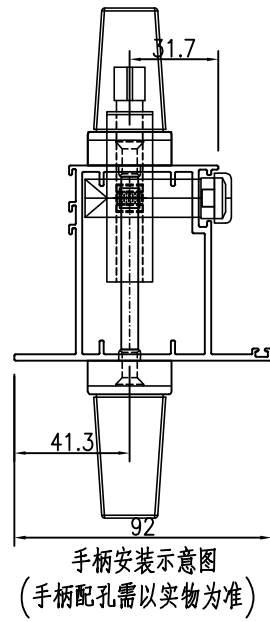
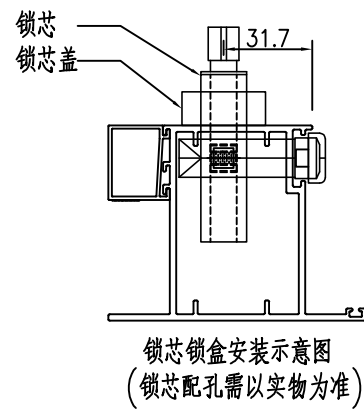
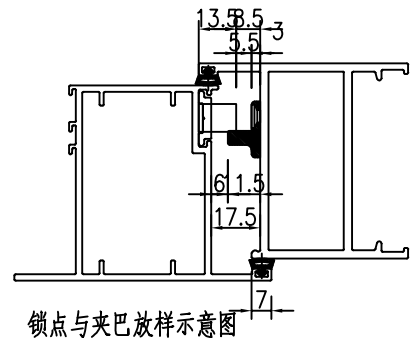
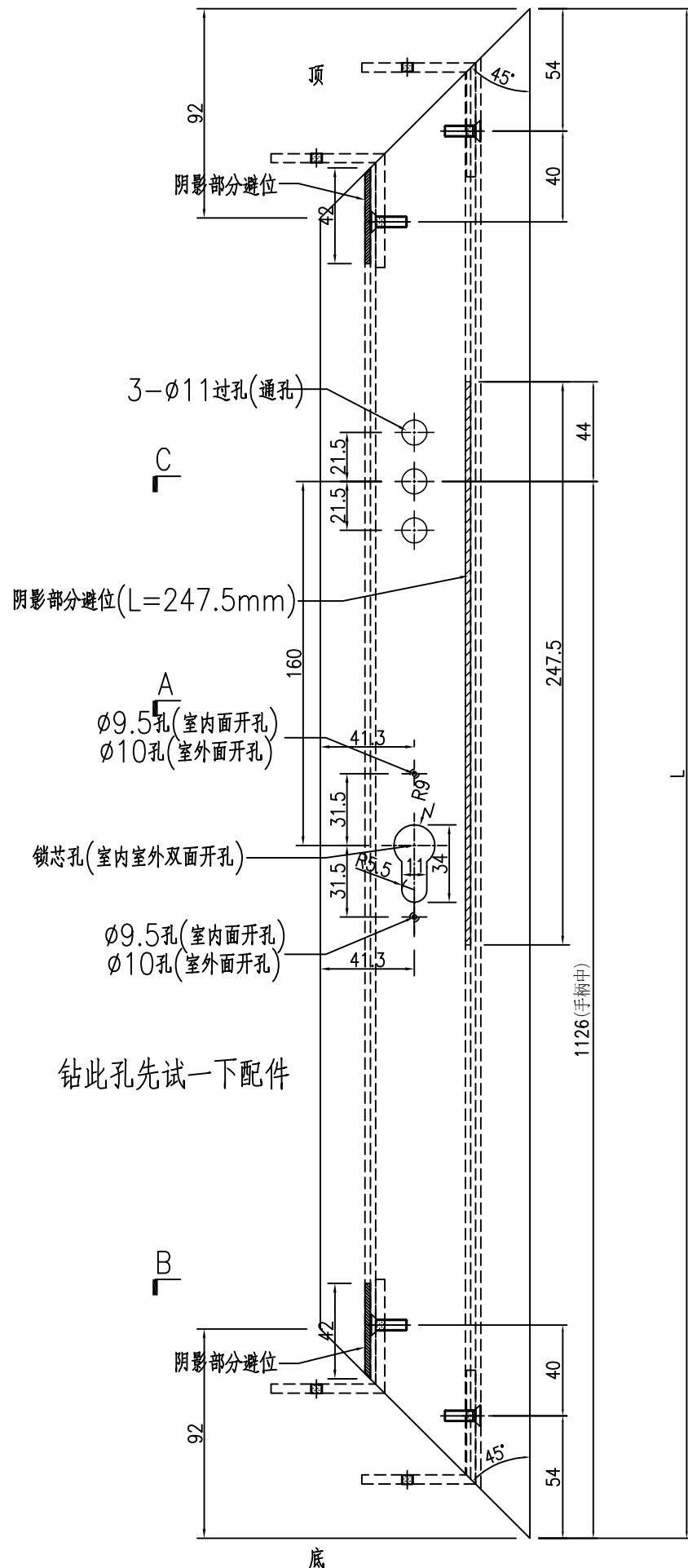
 美特鋁質 有限公司 MIDI Aluminium Fabricator Ltd.				類別		物料號	
				制圖	LRA	2024.02.01	圖號 JMA0009-LJ02
修改	-	-		復核	-	-	數量 152 4
日期	-	-		批准			位置



工程號	J-860	地盤	馬灣	附件
名稱	50x50x5厚鋁角		採用	
材料	XXX		地盤	
顏色	--		工廠	

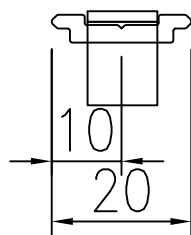
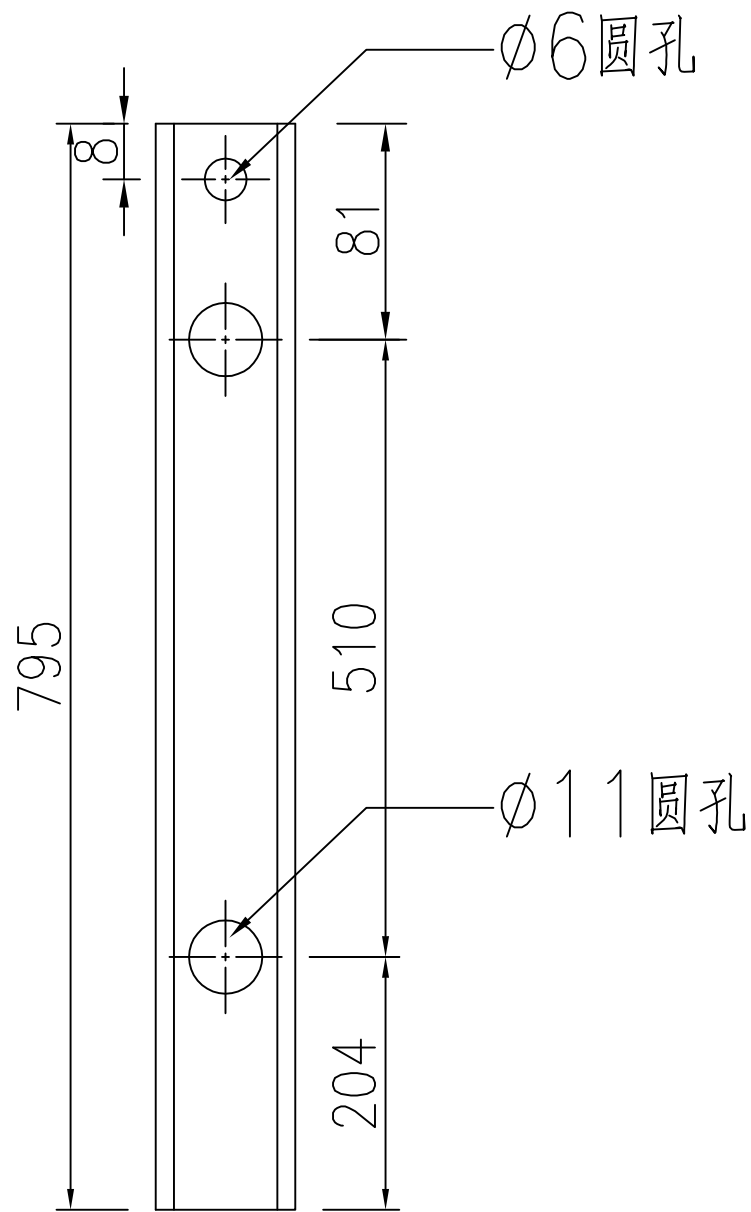
類別		物料號	
制圖	LRA	2024.02.01	圖號 X86384-AL07
修改	-	-	數量 -
日期	-	-	位置
復核	-	-	
批准			

数据表见: X86384-AL07-01

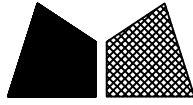


工程號	J-860	地盤	馬灣	附件
名稱	FD門玉料	採	用	
材料	X86384	地盤		
顏色	--	工廠		

 美特鋁質 有限公司 MIDI Aluminium Fabricator Ltd.				類別		物料號	
				制圖	LRA	2024.02.01	圖號 X85964-LB3
修改	-	-		復核	-	-	數量 22 1
日期	-	-		批准			位置



工程號	J-860	地盤	馬灣	附件
名稱	拉巴加工圖	採用		
材料	X85964	地盤		
顏色	--	工廠		

 美特鋁質 有限公司 MIDI Aluminium Fabricator Ltd.				類別		物料號	
				制圖	LRA	2024.02.01	圖號 X86384-AL07-01
修改	-	-		復核	-	-	數量 -
日期	-	-		批准			位置

加工图见: X86384-AL07

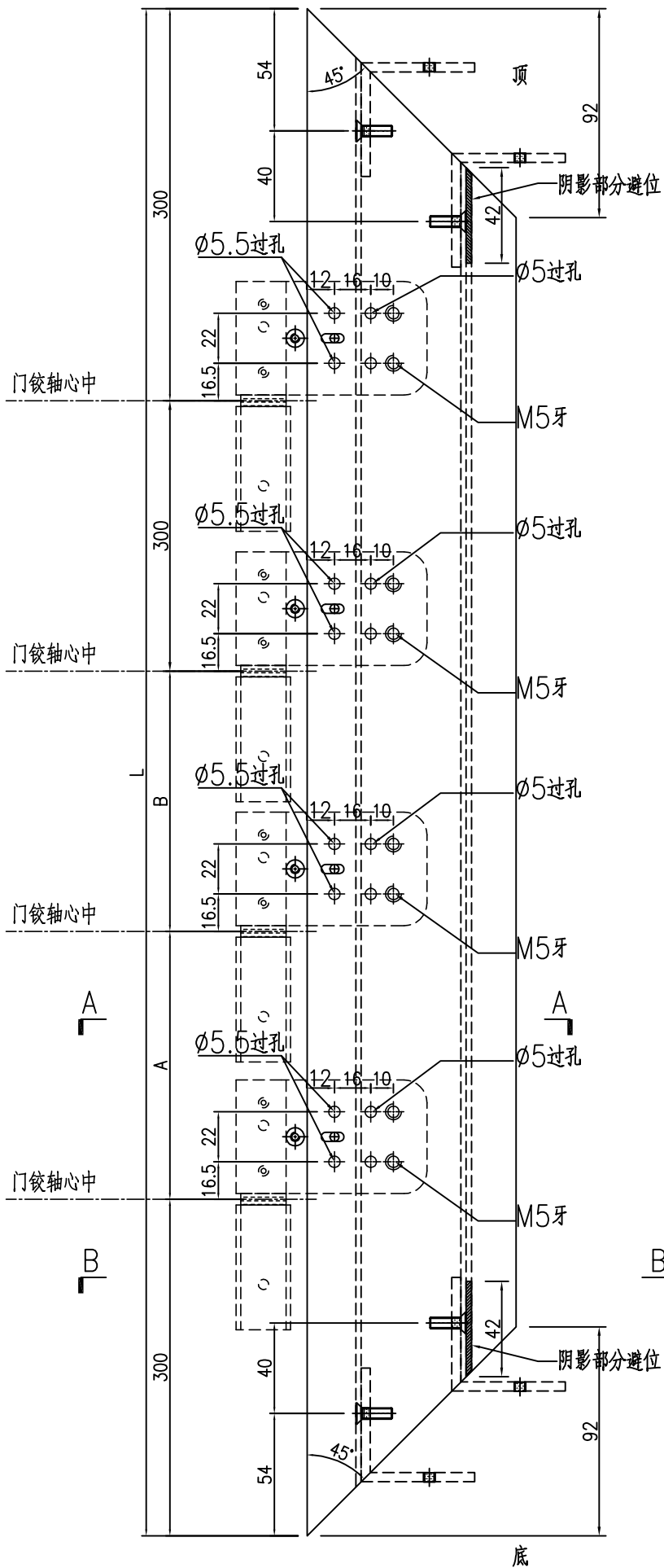
序号	物料编号	数量	长度L
1			
2			
3			
4			
5			
6			
7			
8			
9			
10			
11			
12	X86384-W 31aR/06-1	1	1944.5
13			
14			

2144.5

工程號	J-860	地盤	馬灣	附件
名稱	数据表		探用	
材料	--	地盤		
顏色	--	工廠		

類別		物料號	
制圖	LRA	2024.02.01	圖號 X86384-AL05
修改	-	-	數量 -
日期	-	-	位置
復核	-	-	
批准			

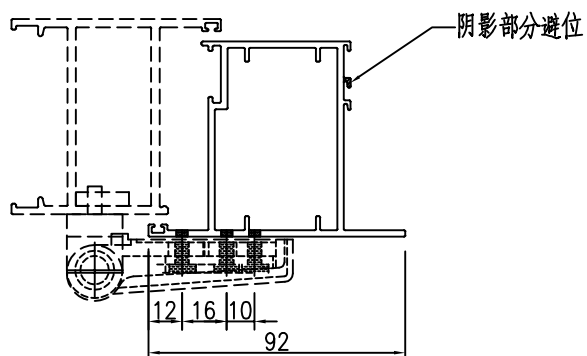
序号	物料编号	数量	长度L	A	B
1					
2					
3					
4					
5					
6					
7					
8					
9					
10					
11					
12					
13					
14					
15					
16					
17					
18	X86384-W 31aR/06-2	1	1944.5	522.25	522.25
19					
20					
21					



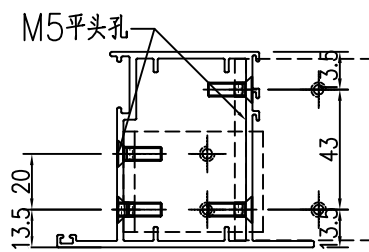
622.25

2144.5

622.25



SECTION A-A

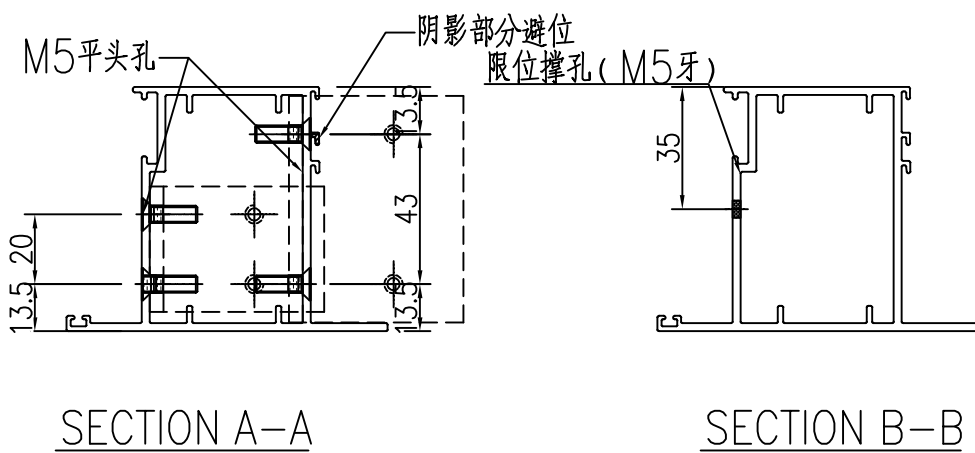
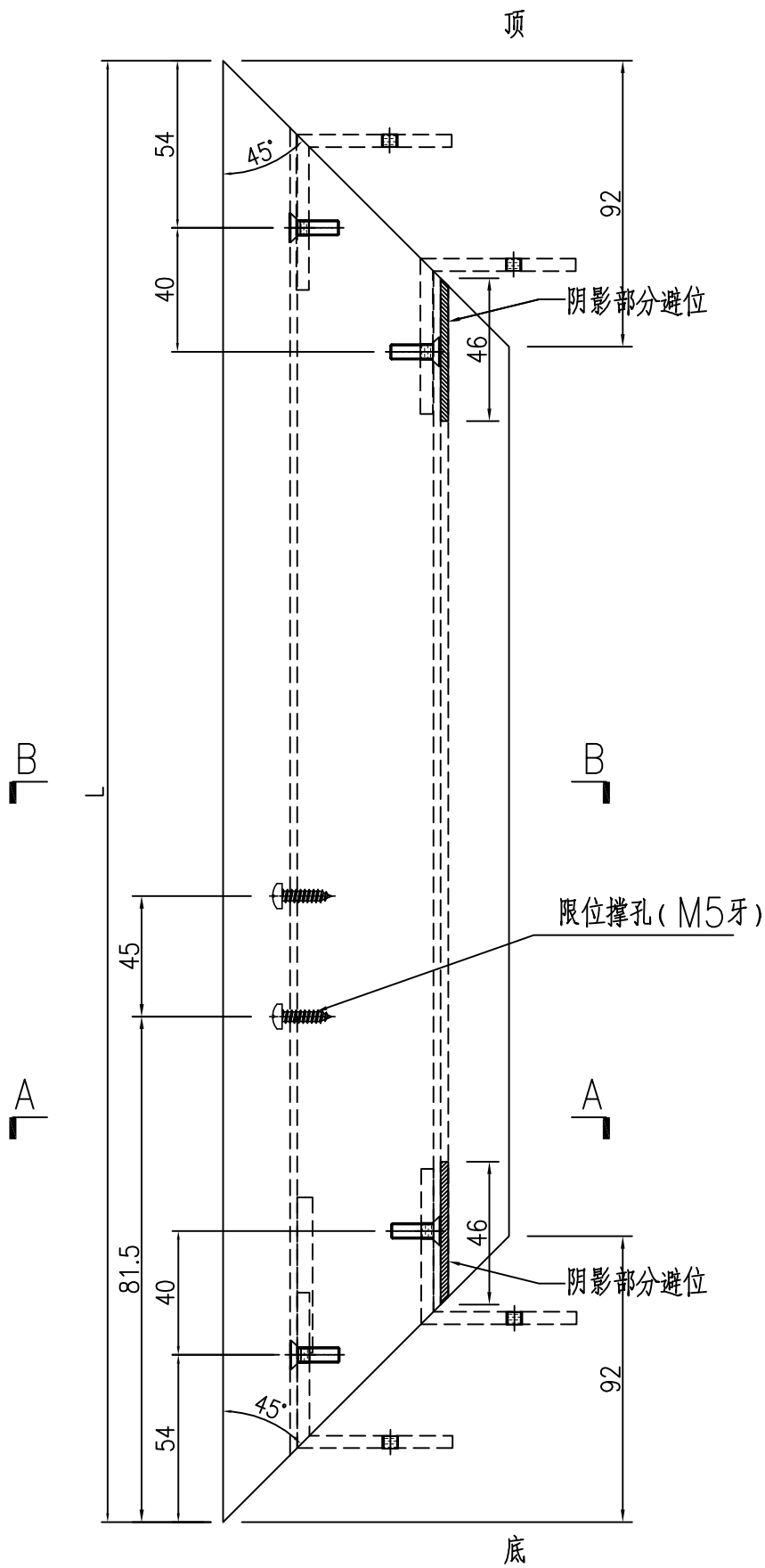


SECTION B-B

工程號	J-860	地盤	馬灣	附件
名稱	FD門玉料	探	用	
材料	X86384	地盤		
顏色	--	工廠		

類別		物料號	
制圖	LRA	2024.02.01	圖號 X86384-AL09
修改	-	-	數量 -
日期	-	-	位置
復核	-	-	
批准			

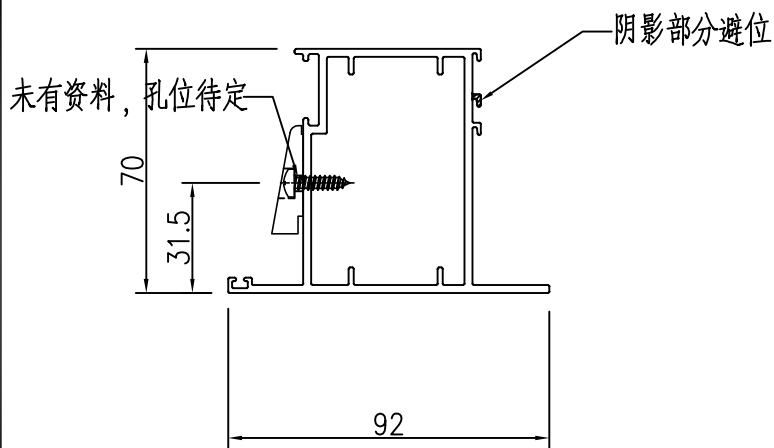
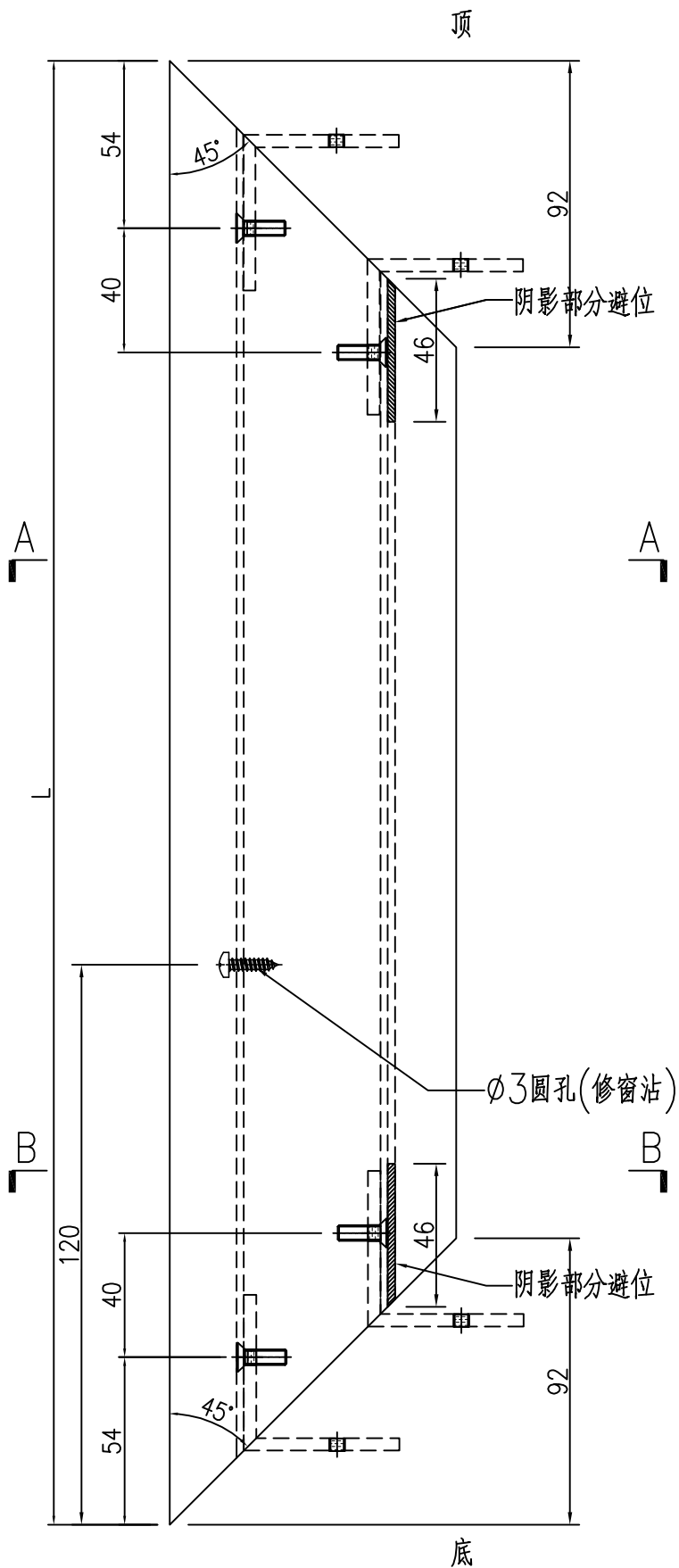
序号	物料编号	数量	长度L
1			
2			
3			
4			
5			
6			
7			
8			
9			
10			
11			
12			
13			
14			
15			
16			
17			
18	X86384-W 31aR/06-3	1	1077
19			
20			
21			
22			



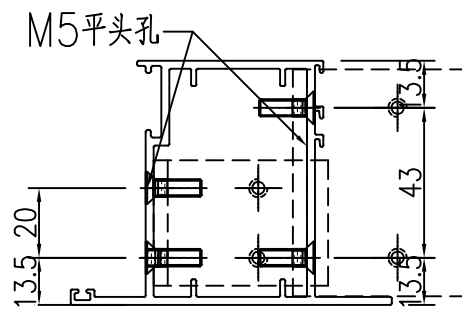
工程號	J-860	地盤	馬灣	附件
名稱	FD門玉料	採	用	
材料	X86384	地盤		
顏色	--	工廠		

類別		物料號	
制圖	LRA	2024.02.01	圖號 X86384-AL08
修改	-	-	數量 -
日期	-	-	位置
復核	-	-	
批准			

序号	物料编号	数量	长度L
1			
2			
3			
4			
5			
6			
7			
8			
9			
10			
11			
12			
13			
14			
15			
16			
17			
18	X86384-W 31aR/06-4	1	1077
19			
20			
21			



SECTION A-A

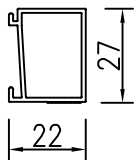


SECTION B-B

工程號	J-860	地盤	馬灣	附件
名稱	FD門玉料	採	用	
材料	X86384	地盤		
顏色	--	工廠		

 美特鋁質 有限公司 MIDI Aluminium Fabricator Ltd.				類別		物料號	
				制圖	LRA	2024.02.01	圖號 X86201-AL01
修改	-	-		復核	-	-	數量 -
日期	-	-		批准			位置

数据表见：X86201-AL01-01~02

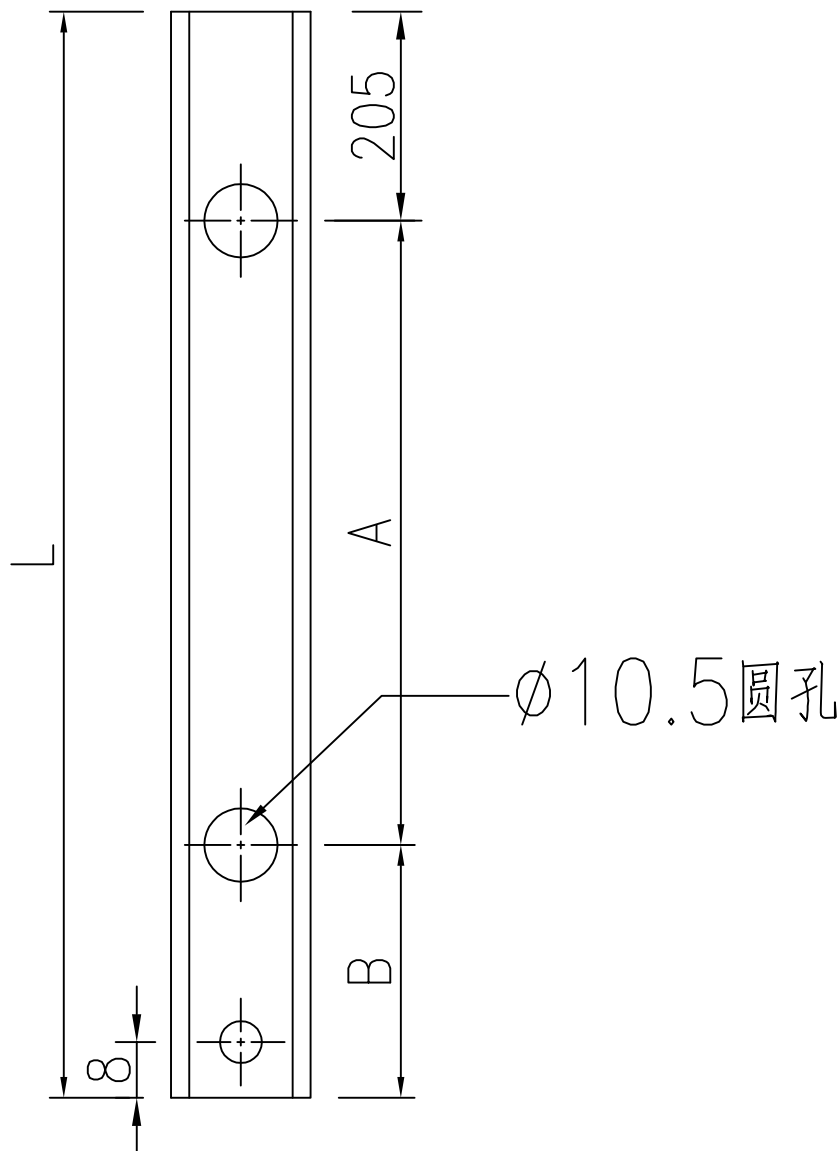


工程號	J-860	地盤	馬灣	附件
名稱	玻璃線	探	用	
材料	X86201	地盤		
顏色	--	工廠		



類別		物料號	
制圖	LRA	2024.02.01	圖號 X85964-LB4
修改	-	-	數量 -
日期	-	-	位置
復核	-	-	
批准			

序号	物料编号	数量	长度L	A	B
1					
2					
3					
4					
5					
6					
7					
8					
9					
10					
11					
12					
13					
14					
15					
16					
17					
18					
19					
20					
21					
22					
23					
24					
25					
26					
27	X85964-W 31R/06-LB2	1	648.5	324.5	119
28					
29					
30					
31					
32					
33					
34					
35					



524.5

848.5

工程號	J-860	地盤	馬灣
名稱	拉巴加工圖	採用	
材料	X85964	地盤	
顏色	--	工廠	

附件

 美特鋁質 有限公司 MIDI Aluminium Fabricator Ltd.				類別		物料號	
				制圖	LRA	2024.02.01	圖號 X86201-AL01-02
修改	-	-		復核	-	-	數量 -
日期	-	-		批准			位置

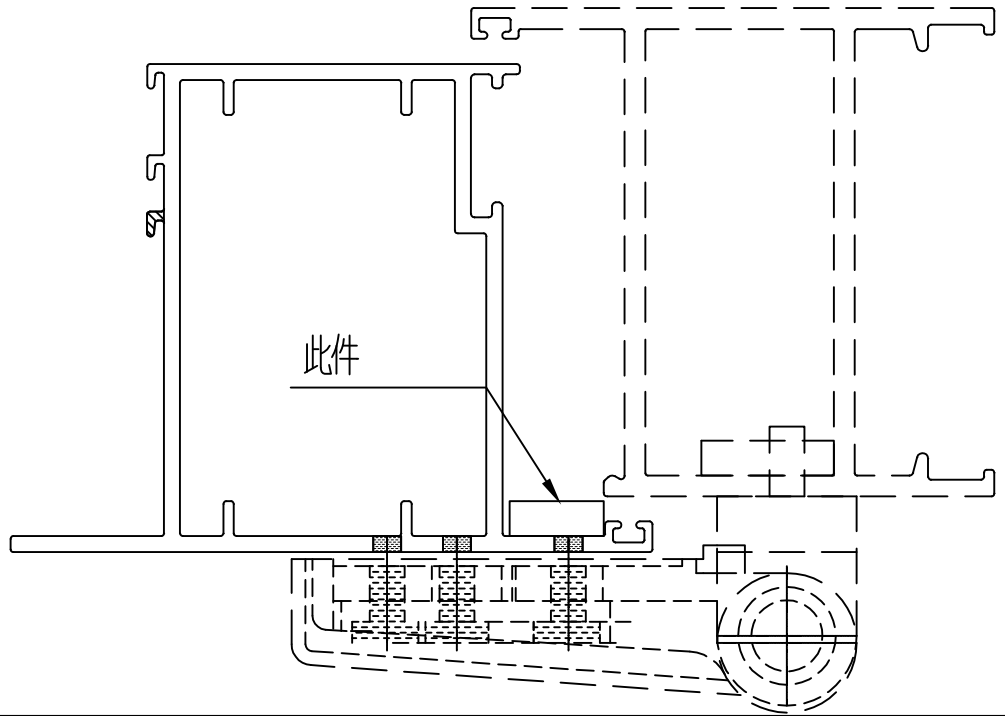
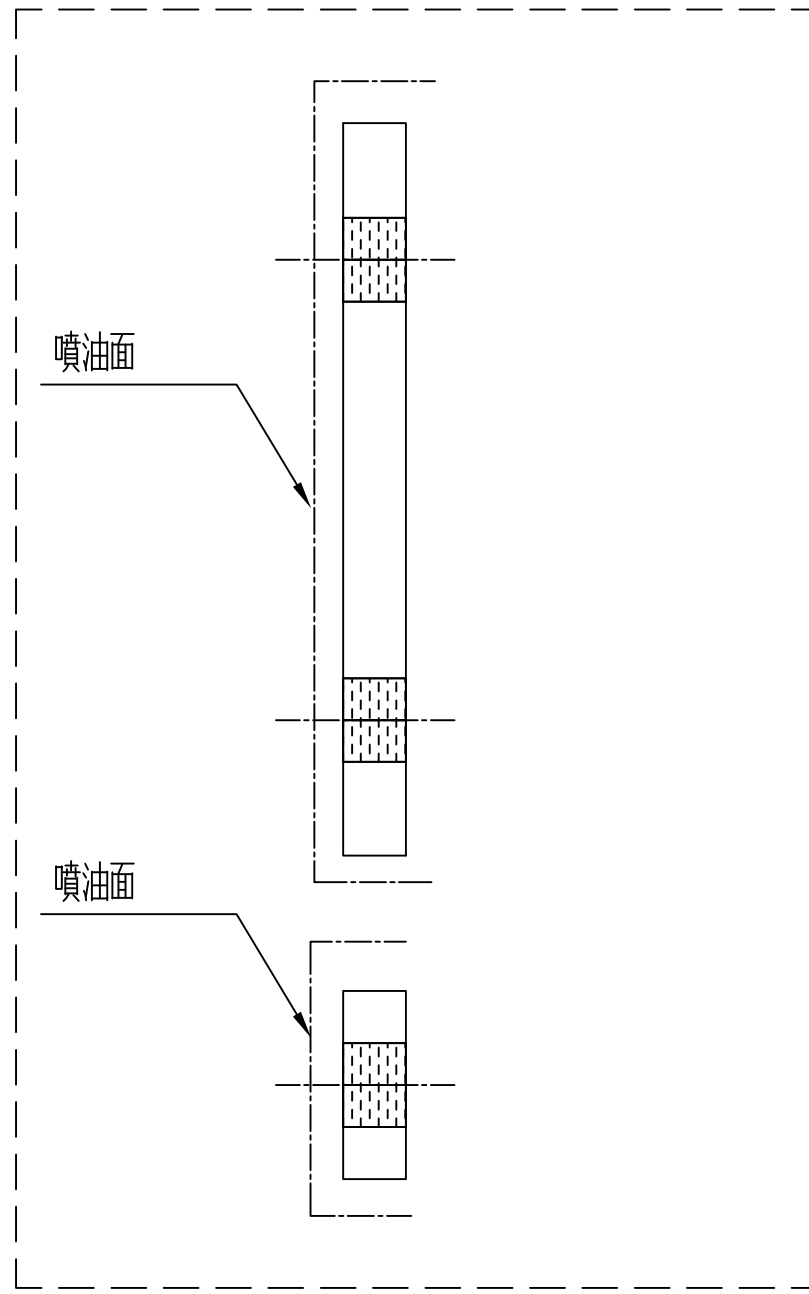
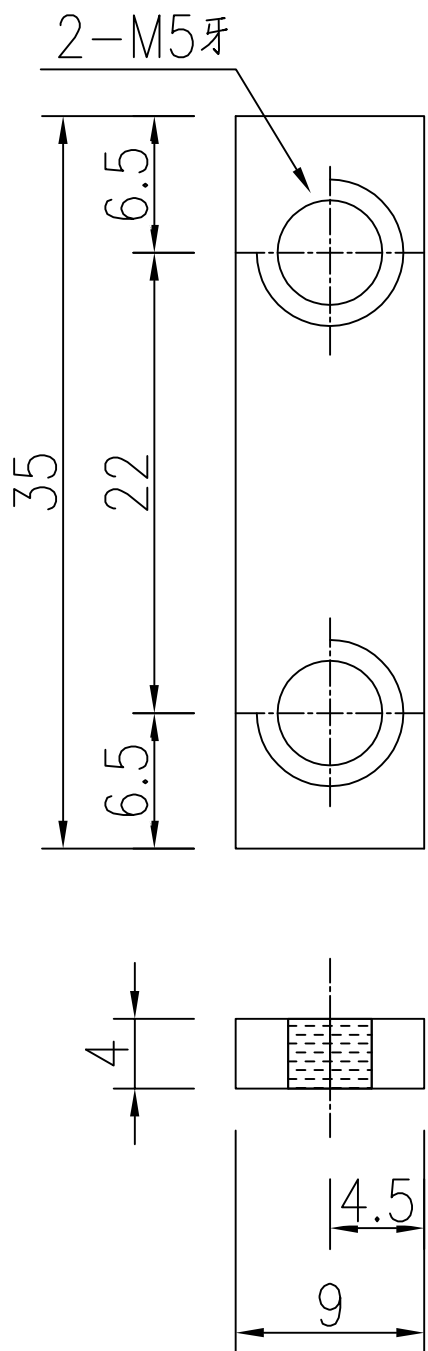
加工图见: X86201-AL01

序号	物料编号	数量	长度L
101			
102			
103			
104			
105			
106			
107			
108			
109			
110			
111			
112			
113	X86201-W 31aR/06-1	1	1799.5
114	X86201-W 31aR/06-2	1	1799.5
115	X86201-W 31aR/06-3	1	893
116	X86201-W 31aR/06-4	1	893
117			
118			
119			
120			
121			
122			
123			
124			
125			
126			
127			
128			
129			
130			
131			
132			
133			
134			
135			
136			
137			
138			
139			
140			
141			
142			
143			
144			
145			
146			
147			
148			

1999.5
1999.5

工程號	J-860	地盤	馬灣	附件
名稱	数据表		探用	
材料	--		地盤	
顏色	--		工廠	

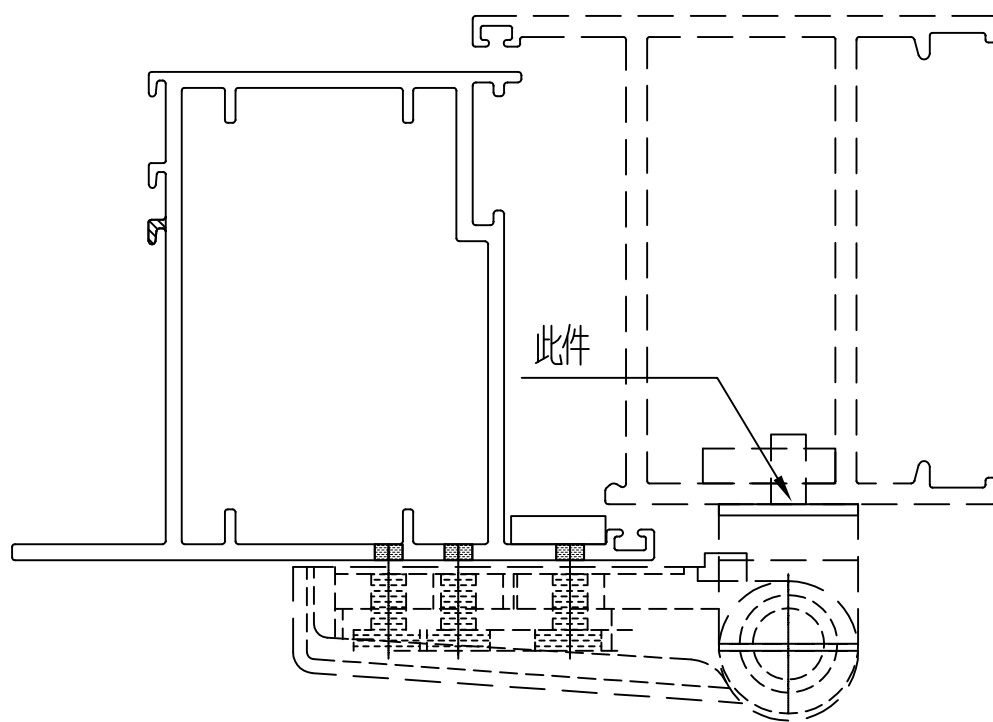
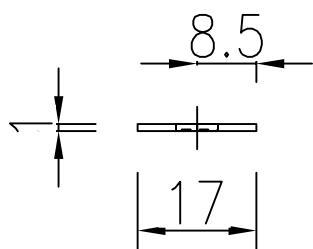
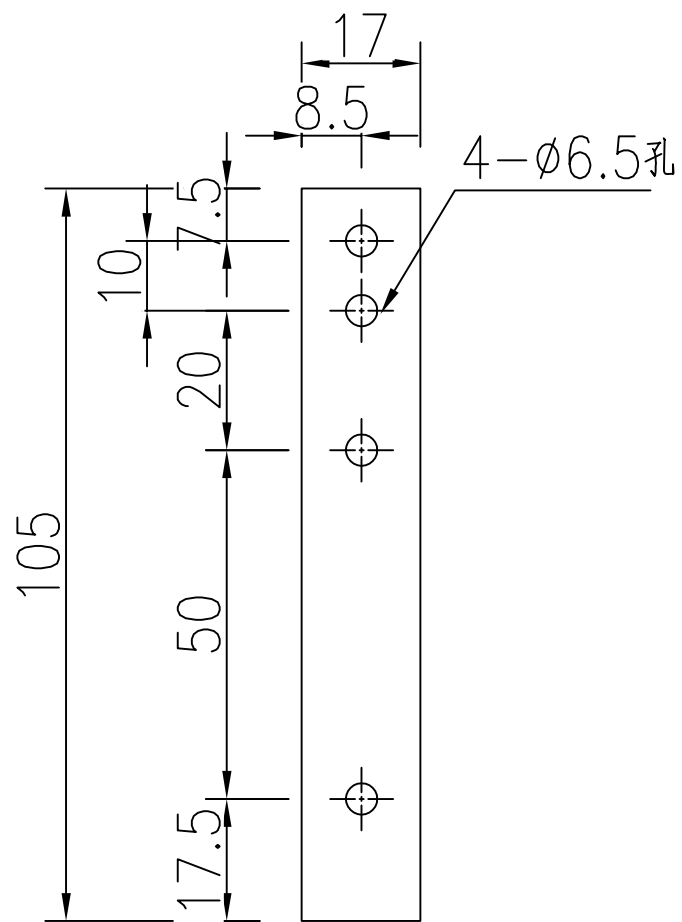
 美特鋁質 有限公司 MIDI Aluminium Fabricator Ltd.				類別		物料號	
修改	-	-		制圖	LRA	2024.02.01	圖號 LB-04
日期	-	-		復核	-	-	數量 38 4
				批准			位置



用庫存料切后噴油加工

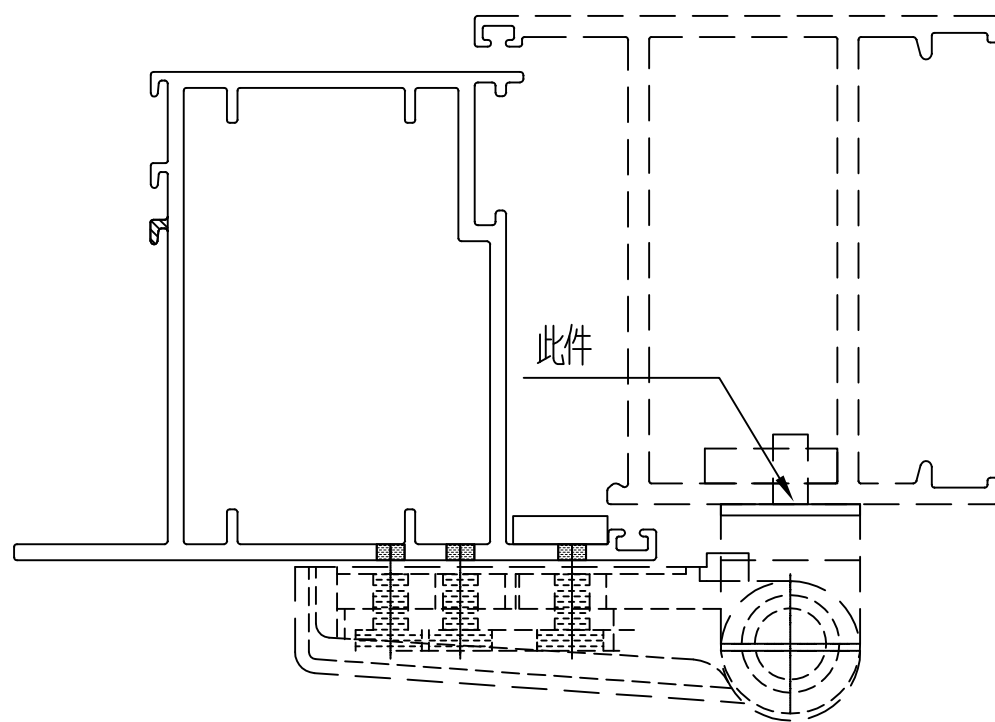
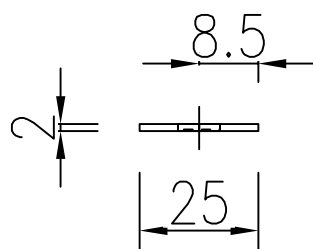
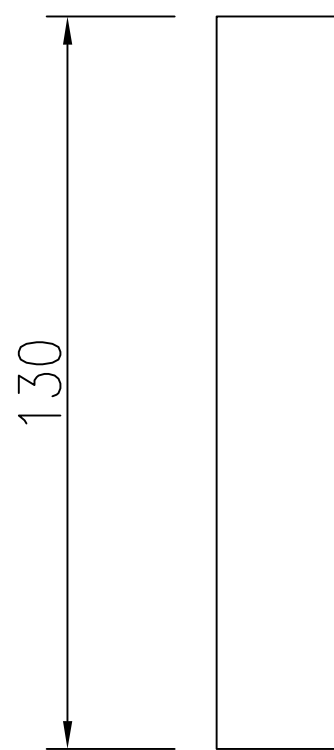
工程號	J-860	地盤	馬灣	附件
名稱	35x9x4厚鋁巴	採	用	
材料	4MM鋁巴	地盤		
顏色	UCT205600SC-3	工廠		

 美特鋁質 有限公司 MIDI Aluminium Fabricator Ltd.				類別		物料號	
				制圖	LRA	2024.02.01	圖號 LB-05
修改	-	-		復核	-	-	數量 38 4
日期	-	-		批准			位置



工程號	J-860	地盤	馬灣	附件
名稱	105x17x1厚鋁巴		採用	
材料	1MM鋁巴		地盤	
顏色	--		工廠	

 美特鋁質 有限公司 MIDI Aluminium Fabricator Ltd.				類別		物料號	
修改	-	-		制圖	LRA	2024.02.01	圖號 LB-06
日期	-	-		復核	-	-	數量 38 4
				批准			位置



工程號	J-860	地盤	馬灣	附件
名稱	135x25x2厚鋁巴		採用	
材料	2MM鋁巴		地盤	
顏色	--		工廠	