

工程指示 / 要求簡箋 ENGINEER INSTRUCTIONS(E.I.)

工程指示編號:	EI- 7728	修改版本:	-
	HK- 0813		
工程編號:	J 860	工程名稱:	馬灣
收件人:	生統	發件人:	nero
工程項目:	Glass Wall - 地盤用鋁料	日期:	08/04/2024

<input type="checkbox"/> 原合約工程包	<input type="checkbox"/> 原合約工程加 / 減賬 QT-	<input type="checkbox"/> 新工程報價 QT-
---------------------------------	--	------------------------------------

信件批核號碼/圖紙參考編號:	批核模具圖紙編號:
客戶指示附件:	管理內部批簽署:

<input type="checkbox"/> 初步鋁料 B.M.	<input type="checkbox"/> 加工拆圖, 然後生產	<input type="checkbox"/> 尺寸表
<input type="checkbox"/> 正式鋁料 B.M.	<input type="checkbox"/> 技術上資料/指示	<input type="checkbox"/> 報價
<input type="checkbox"/> 配件 B.M.	<input type="checkbox"/> 樣辦或貨品說明書	<input type="checkbox"/> 分判合約
<input type="checkbox"/> 其他:		

內容:  
**請按附頁加工**  
 送貨地址: 馬灣珀欣路 (消防局對出)  
 \*進入馬灣島之時間只限上午 10:00 至下午 4:00, 其他時間為禁區  
 聯絡人: 熙  
 聯絡電話: 6760 8798  
 (送貨前需提前數天聯絡收貨人)

完成上列要求日期: ASAP

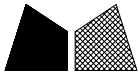
國內

<input type="checkbox"/> 生產技術總監	<input type="checkbox"/> 連附件	<input type="checkbox"/> 技術部	<input type="checkbox"/> 連附件	<input type="checkbox"/> 生產部	<input type="checkbox"/> 連附件
<input type="checkbox"/> 採購部	<input type="checkbox"/> 連附件	<input checked="" type="checkbox"/> 生產統籌部	<input checked="" type="checkbox"/> 連附件	<input type="checkbox"/> 報關組	<input type="checkbox"/> 連附件
<input type="checkbox"/> 質檢部	<input type="checkbox"/> 連附件	<input type="checkbox"/> 會計部	<input type="checkbox"/> 連附件	<input type="checkbox"/> 機械設計部	<input type="checkbox"/> 連附件
<input type="checkbox"/> 香港辦	<input type="checkbox"/> 連附件	<input type="checkbox"/> 其他:			

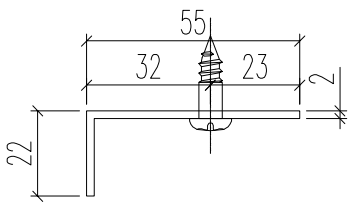
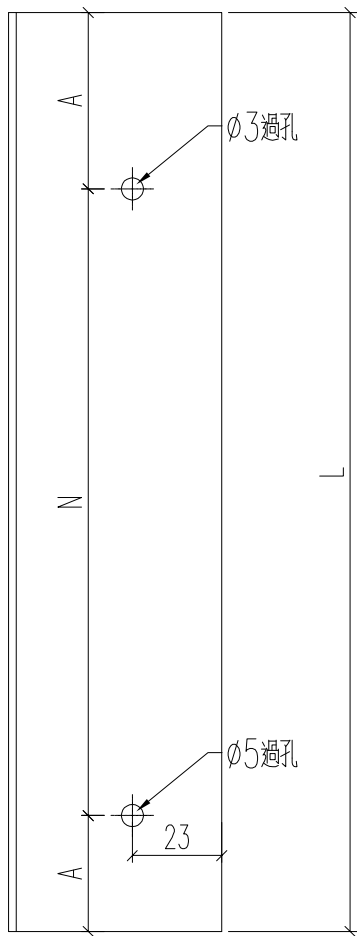
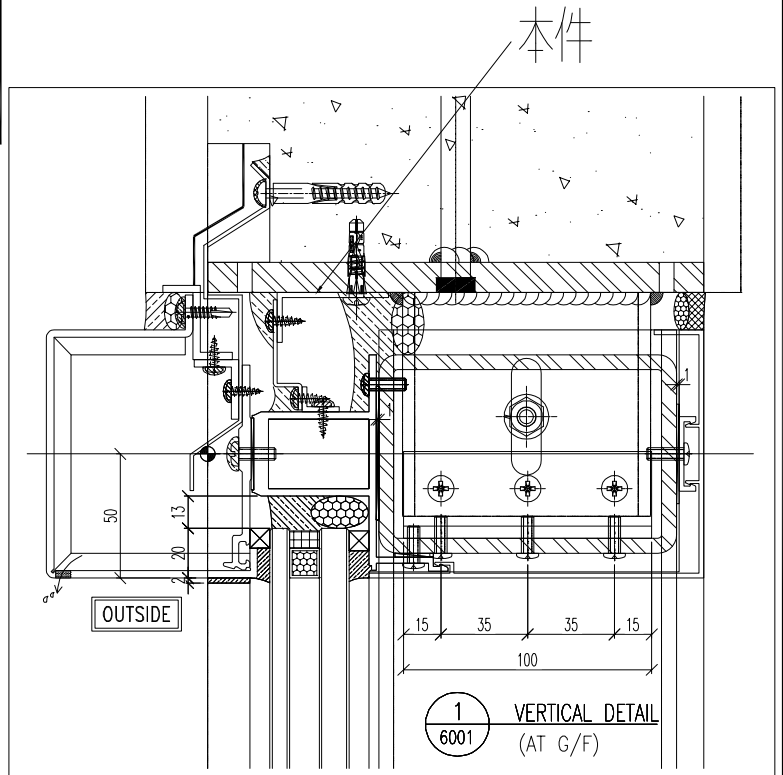
香港

<input type="checkbox"/> 行政部	<input type="checkbox"/> 連附件	<input type="checkbox"/> 會計部	<input type="checkbox"/> 連附件	<input type="checkbox"/> 統籌部	<input type="checkbox"/> 連附件	<input type="checkbox"/> 工程部	<input type="checkbox"/> 連附件
<input type="checkbox"/> 採購部	<input type="checkbox"/> 連附件	<input type="checkbox"/> QS部	<input type="checkbox"/> 連附件	<input checked="" type="checkbox"/> 地盤管理	<input checked="" type="checkbox"/> 連附件	<input type="checkbox"/> 維修部	<input type="checkbox"/> 連附件

*發件人簽署:	*組別成員批核簽署:
傳遞編號: HK0813	項目經理簽署:

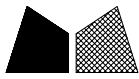


工程號 J860 地盤 馬灣

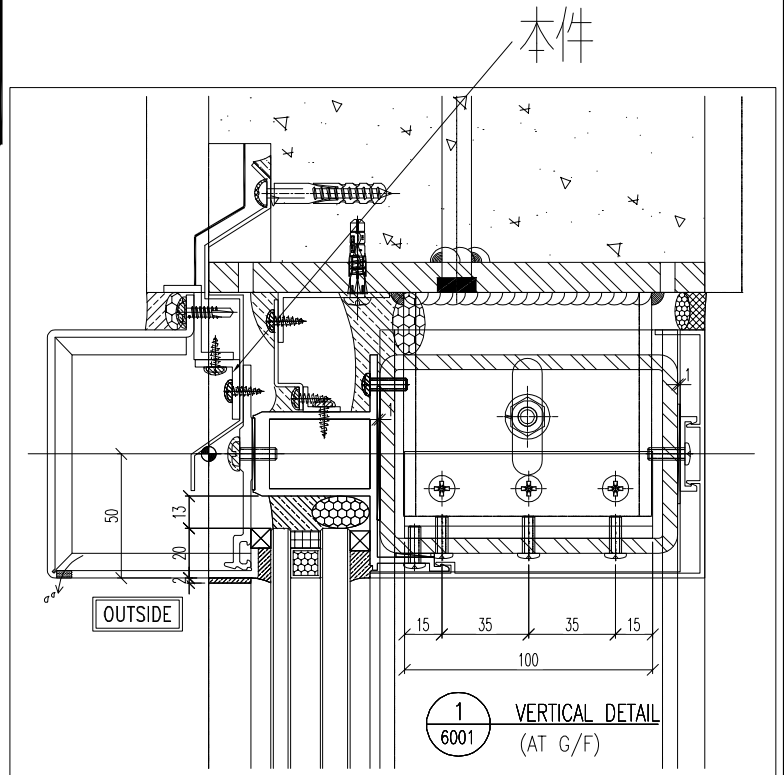
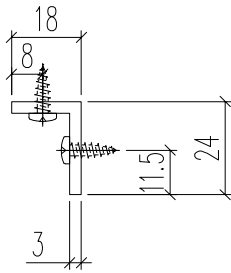
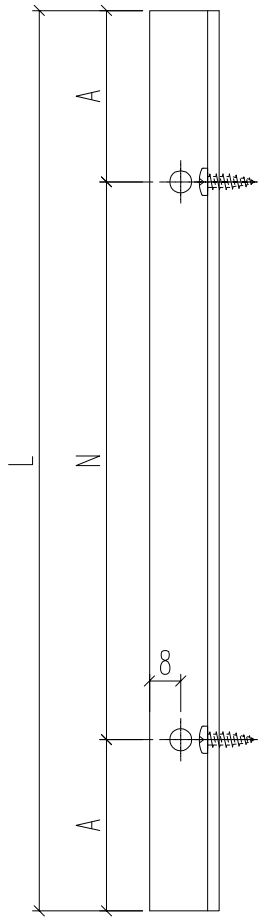


铝料编号	长度	数量	N	A	分格宽度
860-T-SK33	1198	1	300	x 3	149 1200

名稱	型材加工圖	制圖	黃漢卿	2023.8.5	修改		
材料	55x22x2mm厚鋁角	復核			日期		
顏色	電鍍	批准			圖號	J860-T-SK1	

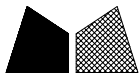


用倉存料加工



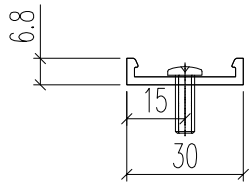
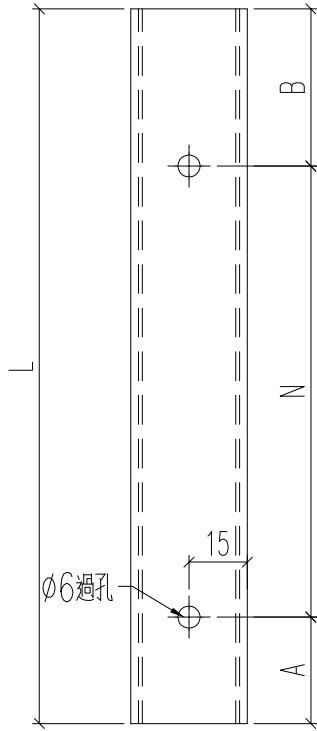
铝料编号	长度	数量	N	A	分格宽度
860-T-SK33a	1198	1	300	x 3	149 1200

名稱	型材加工圖	制圖	黃漢卿	2023.8.5	修改	
材料	24x18x3mm厚鋁角	復核			日期	
顏色	電鍍	批准			圖號	J860-T-SK1a



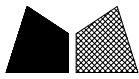
美特鋁質 有限公司  
MIDI Aluminium Fabricator Ltd.

工程號 J860 地盤 馬灣



铝料编号	长度	数量	N	A	B	分格宽度		
860-H-DZ33	1099	1	300	x	3	99.5	99.5	1200
860-V-DZ6	2865	2	300	x	9	42.5	122.5	

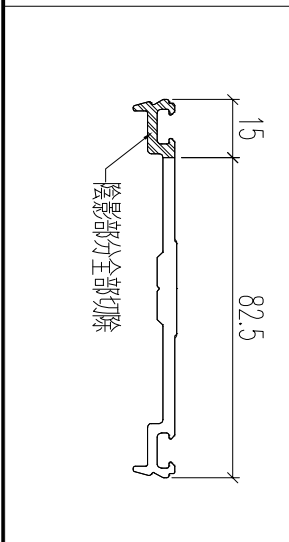
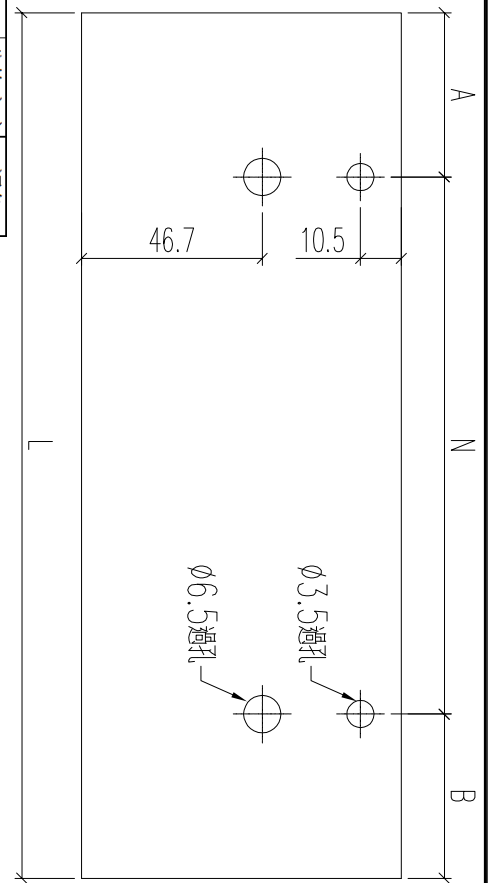
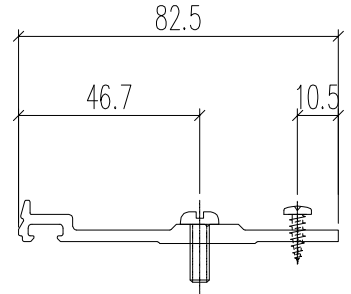
名稱	型材加工圖	制圖	黃漢卿	2023.8.5	修改			
材料	X86402	復核			日期			
顏色	電鍍	批准			圖號	J860-H-DZ1		



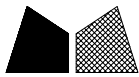
美特鋁質 有限公司  
MIDI Aluminium Fabricator Ltd.

工程號 J860 地盤 馬灣

860-H-YM33	1099	1	300	x	3	99.5	99.5	1200	古銅色
铝料编号	长度	数量	N		A	B	分格宽度		颜色



名稱	型材加工圖	制圖	黃漢卿	2023.8.5	修改		
材料	X86400	復核			日期		
顏色	見表	批准			圖號	J860-H-YM1	

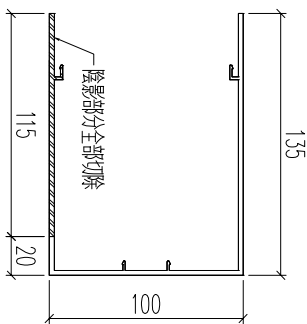
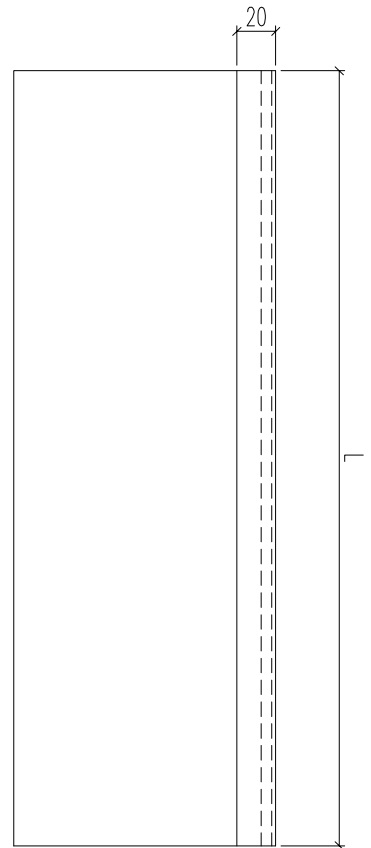
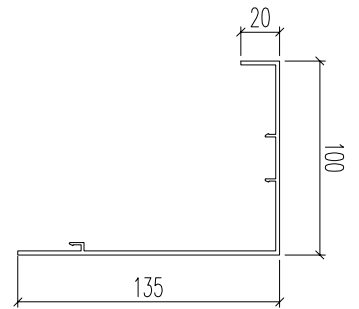


美特鋁質 有限公司  
MIDI Aluminium Fabricator Ltd.

工程號 J860 地盤 馬灣

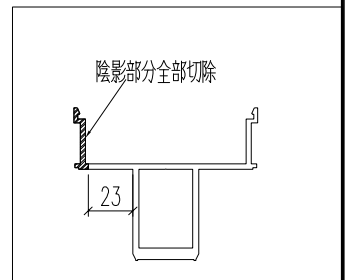
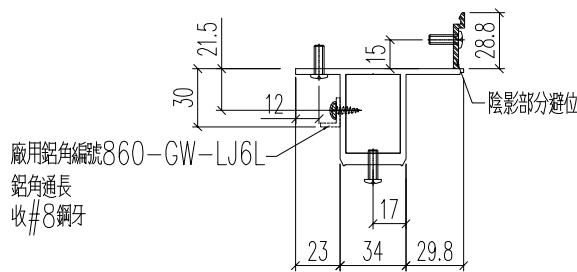
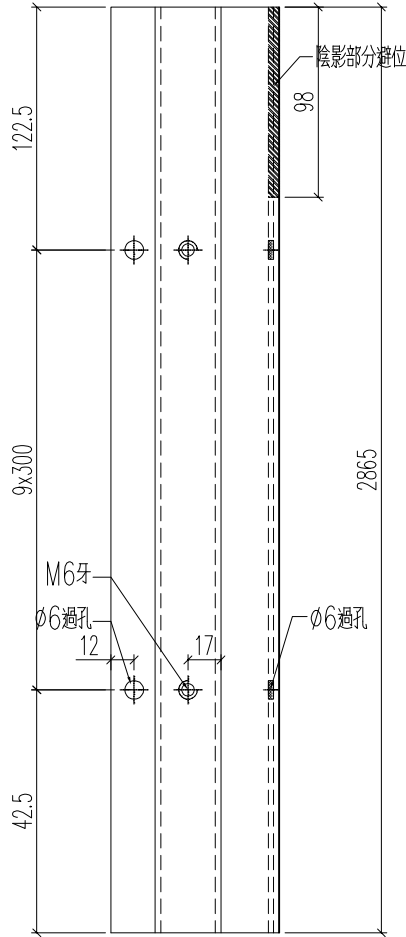
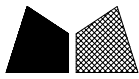
860-H-QL33  
1099  
1  
1200  
古銅色

鋁料編號 長度 數量 分格寬度 顏色

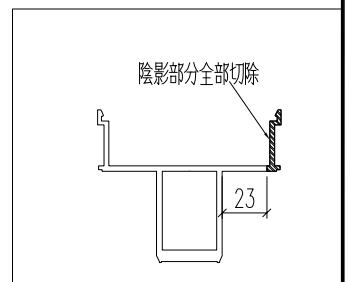
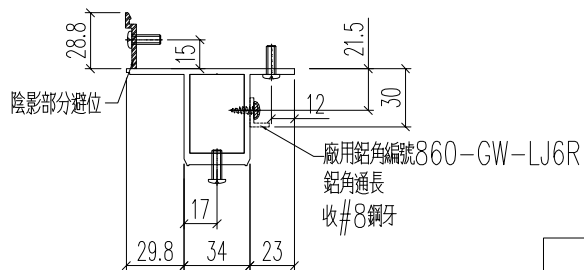
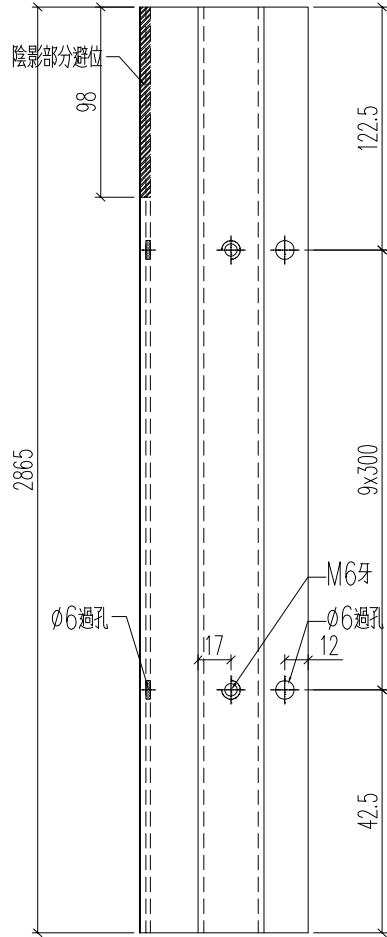
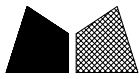


名稱	型材加工圖	制圖	黃漢卿	2023.8.5	修改		
材料	X86401	復核			日期		
顏色	UCT205366FXL-3(古銅色)	批准			圖號	J860-H-QL1	

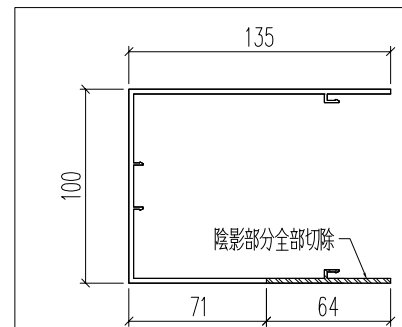
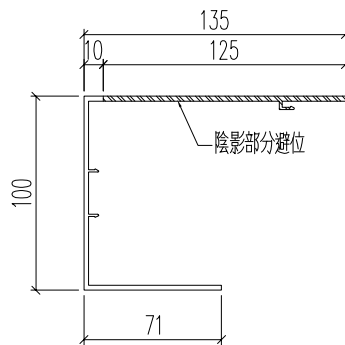
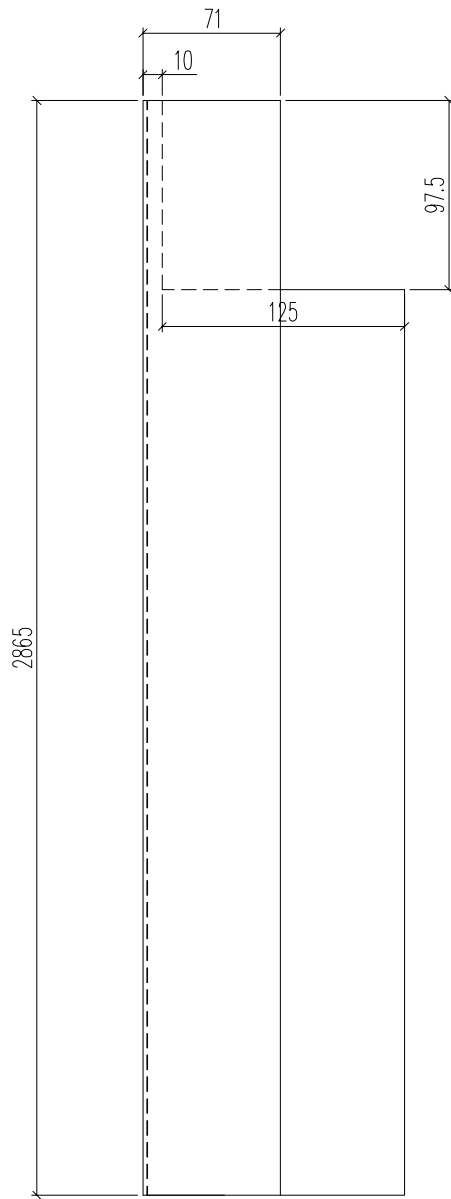
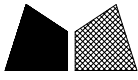




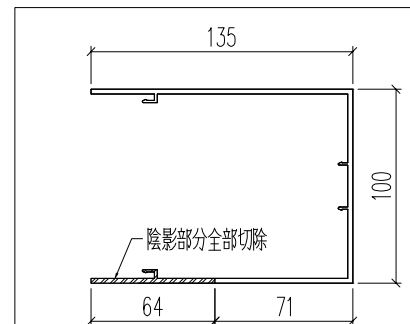
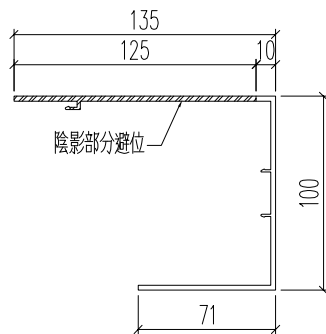
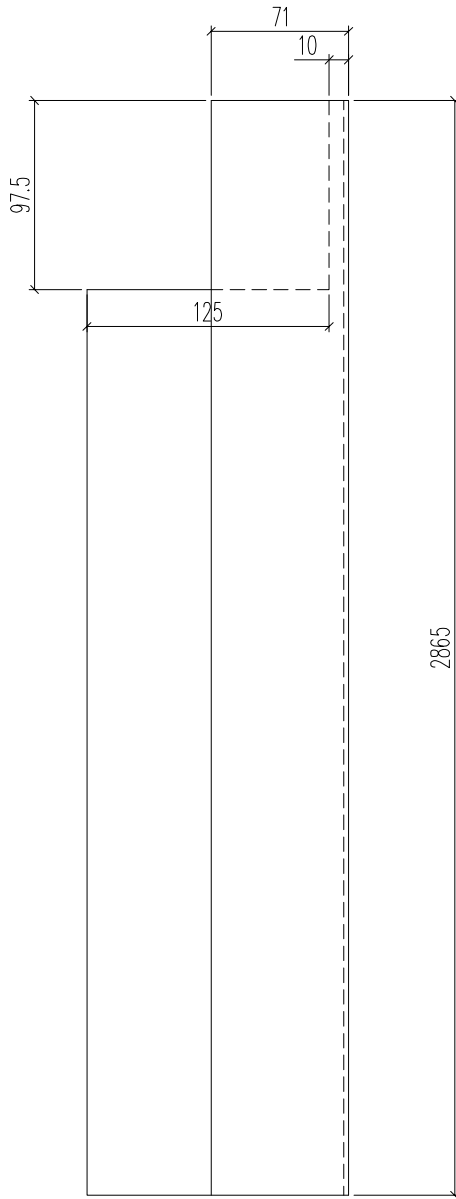
名稱	型材加工圖	制圖	黃漢卿	2023.8.5	修改			
材料	X86403	復核			日期			
顏色	UCT205366FXL-3(古銅色)	批准			圖號	J860-GW-V26		



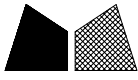
名稱	型材加工圖	制圖	黃漢卿	2023.8.5	修改			
材料	X86403	復核			日期			
顏色	UCT205366FXL-3(古銅色)	批准			圖號	J860-GW-V27		



名稱	型材加工圖	制圖	黃漢卿	2023.8.5	修改			
材料	X86401	復核			日期			
顏色	UCT205366FXL-3(古銅色)	批准			圖號	J860-GW-QL26		



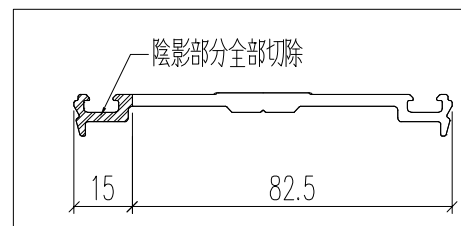
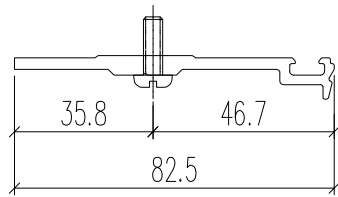
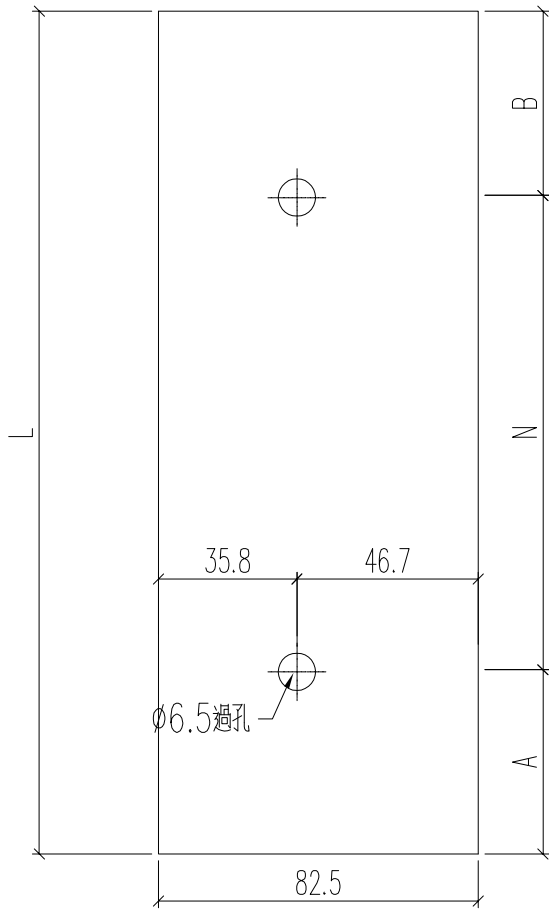
名稱	型材加工圖	制圖	黃漢卿	2023.8.5	修改			
材料	X86401	復核			日期			
顏色	UCT205366FXL-3(古銅色)	批准			圖號	J860-GW-QL27		



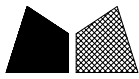
美特鋁質 有限公司  
MIDI Aluminium Fabricator Ltd.

工程號 J860 地盤 馬灣

铝料编号	长度	数量	N			A	B	颜色
860-GW-YM6L	2865	1	300	x	9	42.5	122.8	古铜



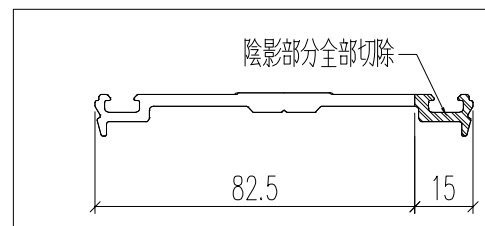
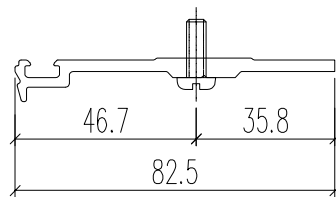
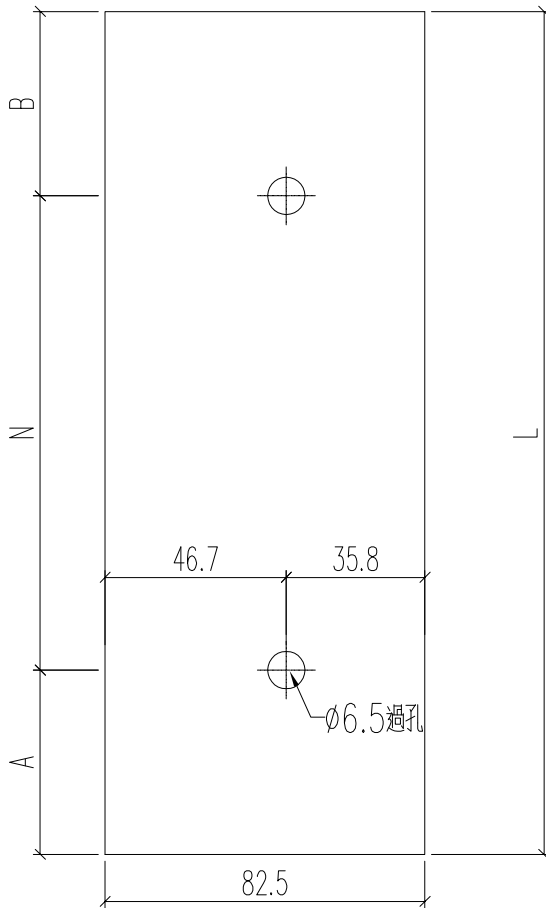
名稱	型材加工圖	制圖	黃漢卿	2023.8.5	修改			
材料	X86400	復核			日期			
顏色	見表	批准			圖號	J860-GW-YM1L		



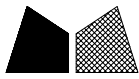
美特鋁質 有限公司  
MIDI Aluminium Fabricator Ltd.

工程號	J860	地盤	馬灣
-----	------	----	----

铝料编号	长度	数量	N			A	B	颜色
860-GW-YM6R	2865	1	300	x	9	42.5	122.8	古铜



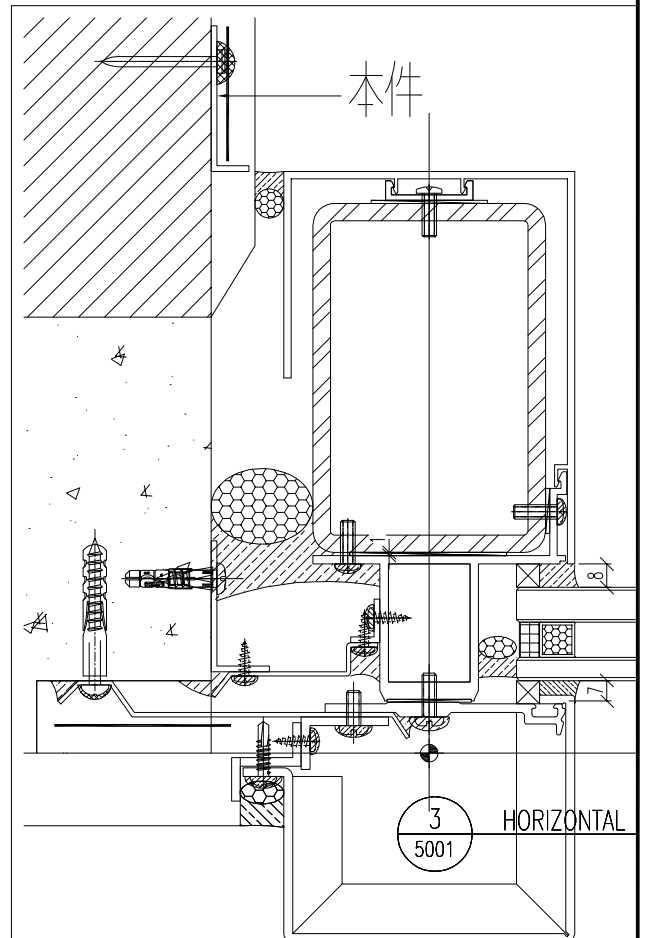
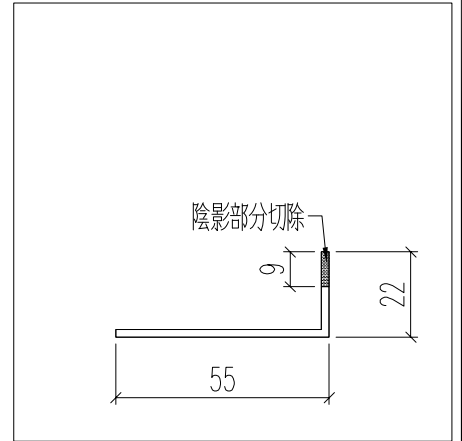
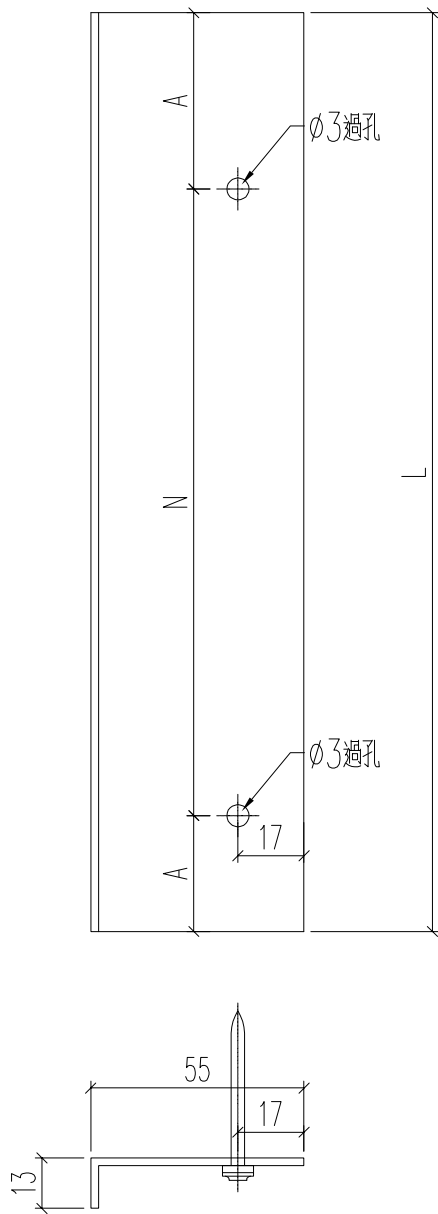
名稱	型材加工圖	制圖	黃漢卿	2023.8.5	修改			
材料	X86400	復核			日期			
顏色	見表	批准			圖號	J860-GW-YM1R		



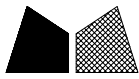
美特鋁質 有限公司  
MIDI Aluminium Fabricator Ltd.

工程號 J860 地盤 馬灣

铝料编号	长度	数量		N		A
860-SN-SKJ4	3100	2	300	x	10	50



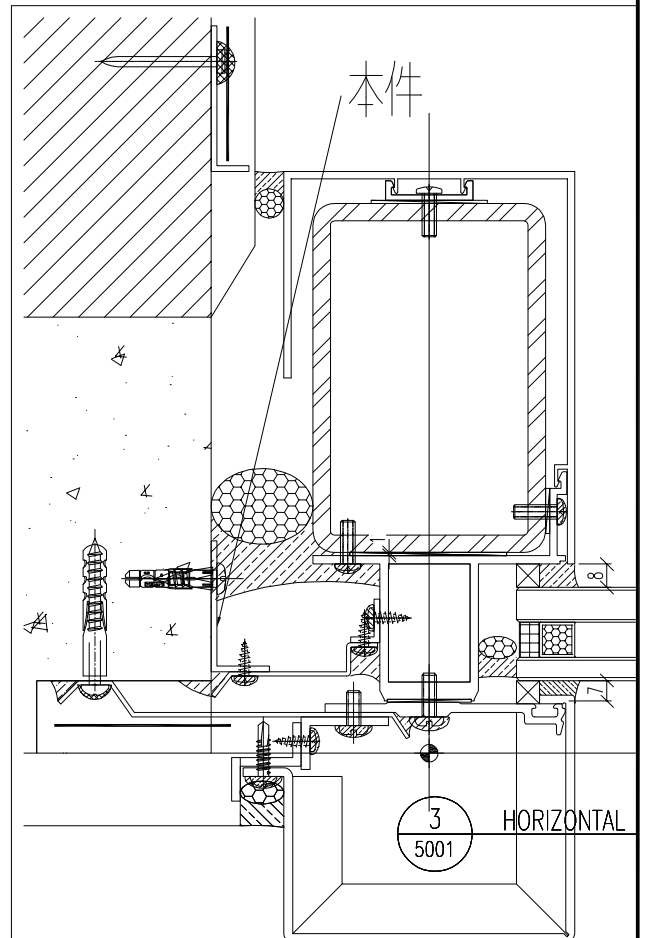
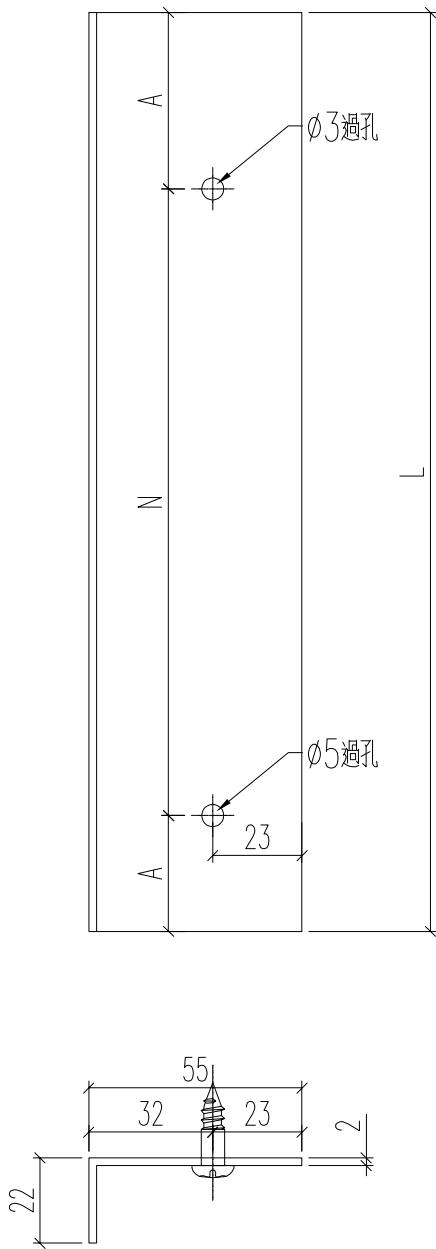
名稱	型材加工圖	制圖	黃漢卿	2023.8.5	修改		
材料	55x22x2mm厚鋁角	復核			日期		
顏色	電鍍	批准			圖號	J860-SN-SKJ1	



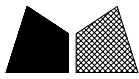
美特鋁質 有限公司  
MIDI Aluminium Fabricator Ltd.

工程號 J860 地盤 馬灣

铝料编号	长度	数量		N		A
860-SW-SKJ4	3100	2	300	x	10	50



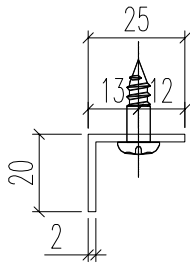
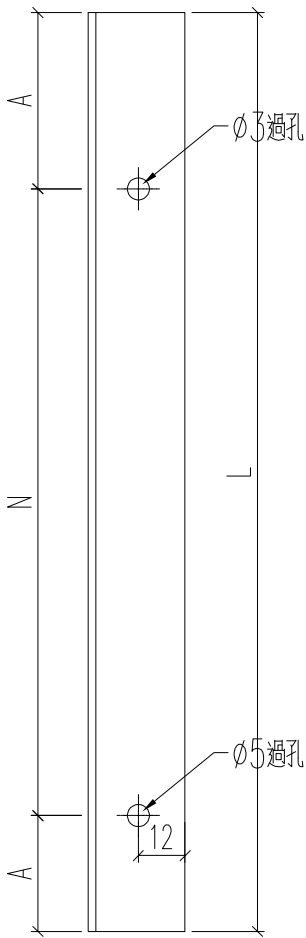
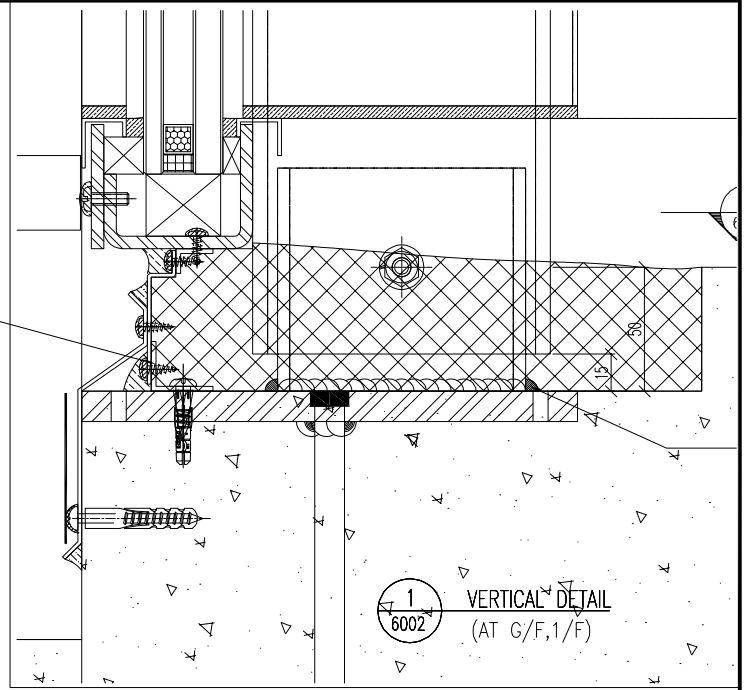
名稱	型材加工圖	制圖	黃漢卿	2023.8.5	修改		
材料	55x22x2mm厚鋁角	復核			日期		
顏色	電鍍	批准			圖號	J860-SW-SKJ1	



美特鋁質 有限公司  
MIDI Aluminium Fabricator Ltd.

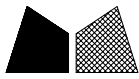
工程號 J860 地盤 馬灣

本件

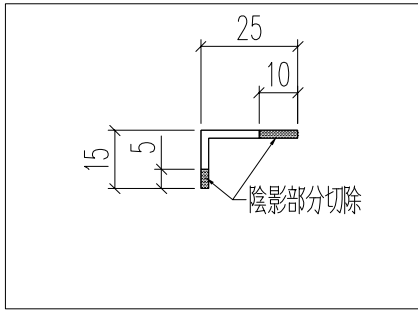


铝料编号	长度	数量	N	A	分格宽度	
860-B-SK33	1198	1	300	x 3	149	1200

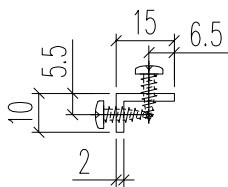
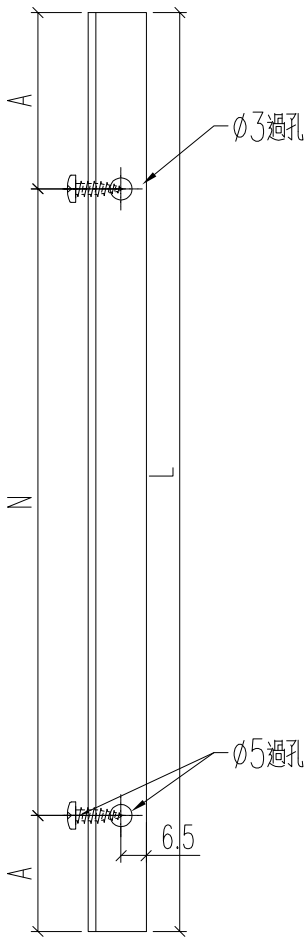
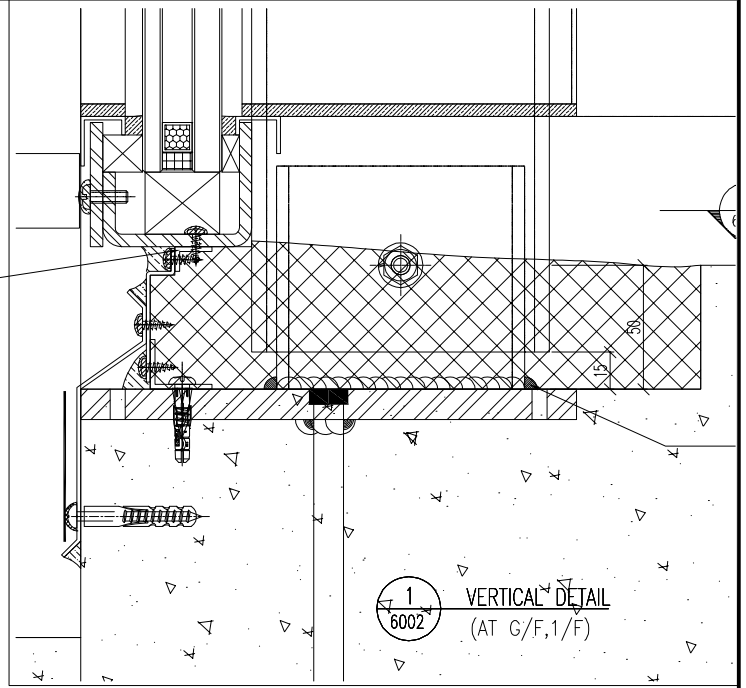
名稱	型材加工圖	制圖	黃漢卿	2023.8.5	修改	
材料	25x20x2mm厚鋁角	復核			日期	
顏色	電鍍	批准			圖號	J860-B-SK1



工程號 J860 地盤 馬灣



本件



铝料编号	长度	数量	N	A	分格宽度	
860-B-SK33a	1198	1	300	x 3	149	1200

名稱	型材加工圖	制圖	黃漢卿	2023.8.5	修改		
材料	25x20x2mm厚鋁角	復核			日期		
顏色	電鍍	批准			圖號	J860-B-SK1a	

位置圖  
G樓後面

