

工程指示 / 要求簡箋 ENGINEER INSTRUCTIONS(E.I.)

工程指示編號:	EI- 7728	修改版本:	A
	HK- 0827		
工程編號:	J 860	工程名稱:	馬灣
收件人:	生統	發件人:	nero
工程項目:	Glass Wall - 地盤用鋁料	日期:	10/04/2024

<input type="checkbox"/> 原合約工程包	<input type="checkbox"/> 原合約工程加 / 減賬 QT-	<input type="checkbox"/> 新工程報價 QT-
---------------------------------	------------------------------------------	------------------------------------

信件批核號碼/圖紙參考編號:	批核模具圖紙編號:
客戶指示附件:	管理內部批簽署:

<input type="checkbox"/> 初步鋁料 B.M.	<input type="checkbox"/> 加工拆圖, 然後生產	<input type="checkbox"/> 尺寸表
<input type="checkbox"/> 正式鋁料 B.M.	<input type="checkbox"/> 技術上資料/指示	<input type="checkbox"/> 報價
<input type="checkbox"/> 配件 B.M.	<input type="checkbox"/> 樣辦或貨品說明書	<input type="checkbox"/> 分判合約
<input type="checkbox"/> 其他:		

內容:
更正加工圖
 送貨地址: 馬灣珀欣路 (消防局對出)
 *進入馬灣島之時間只限上午 10:00 至下午 4:00, 其他時間為禁區
 聯絡人: 熙
 聯絡電話: 6760 8798
 (送貨前需提前數天聯絡收貨人)

完成上列要求日期: ASAP

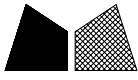
國內

<input type="checkbox"/> 生產技術總監	<input type="checkbox"/> 連附件	<input type="checkbox"/> 技術部	<input type="checkbox"/> 連附件	<input type="checkbox"/> 生產部	<input type="checkbox"/> 連附件
<input type="checkbox"/> 採購部	<input type="checkbox"/> 連附件	<input checked="" type="checkbox"/> 生產統籌部	<input checked="" type="checkbox"/> 連附件	<input type="checkbox"/> 報關組	<input type="checkbox"/> 連附件
<input type="checkbox"/> 質檢部	<input type="checkbox"/> 連附件	<input type="checkbox"/> 會計部	<input type="checkbox"/> 連附件	<input type="checkbox"/> 機械設計部	<input type="checkbox"/> 連附件
<input type="checkbox"/> 香港辦	<input type="checkbox"/> 連附件	<input type="checkbox"/> 其他:			

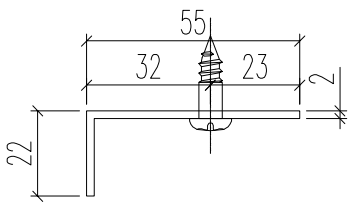
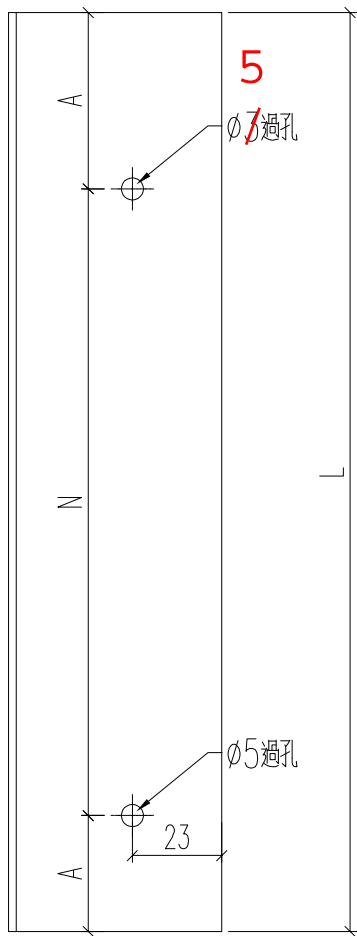
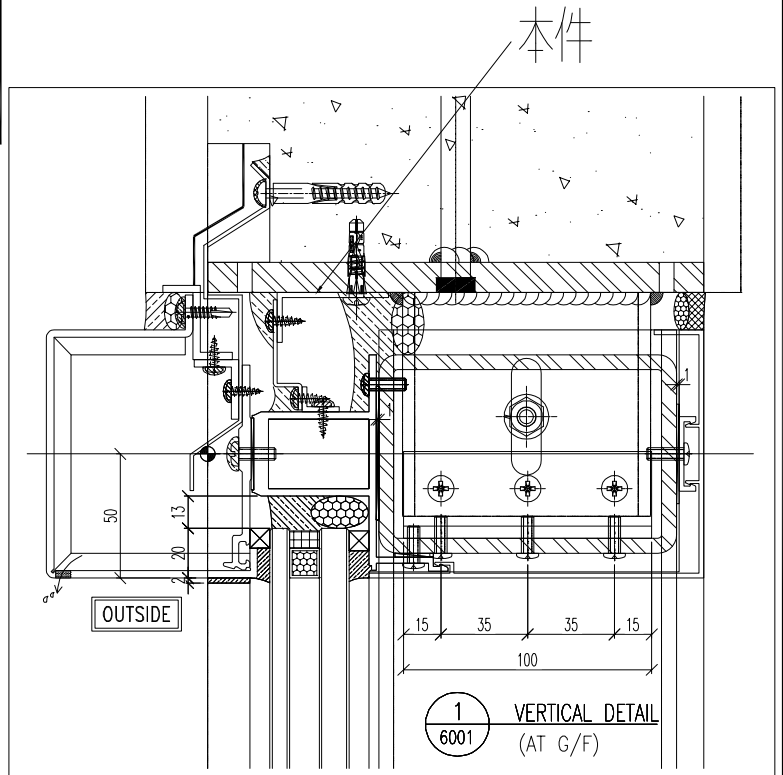
香港

<input type="checkbox"/> 行政部	<input type="checkbox"/> 連附件	<input type="checkbox"/> 會計部	<input type="checkbox"/> 連附件	<input type="checkbox"/> 統籌部	<input type="checkbox"/> 連附件	<input type="checkbox"/> 工程部	<input type="checkbox"/> 連附件
<input type="checkbox"/> 採購部	<input type="checkbox"/> 連附件	<input type="checkbox"/> QS部	<input type="checkbox"/> 連附件	<input checked="" type="checkbox"/> 地盤管理	<input checked="" type="checkbox"/> 連附件	<input type="checkbox"/> 維修部	<input type="checkbox"/> 連附件

*發件人簽署:	*組別成員批核簽署:
傳遞編號: HK0827	項目經理簽署:

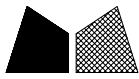


工程號 J860 地盤 馬灣



铝料编号	长度	数量	N	A	分格宽度
860-T-SK33	1198	1	300	x 3	149 1200

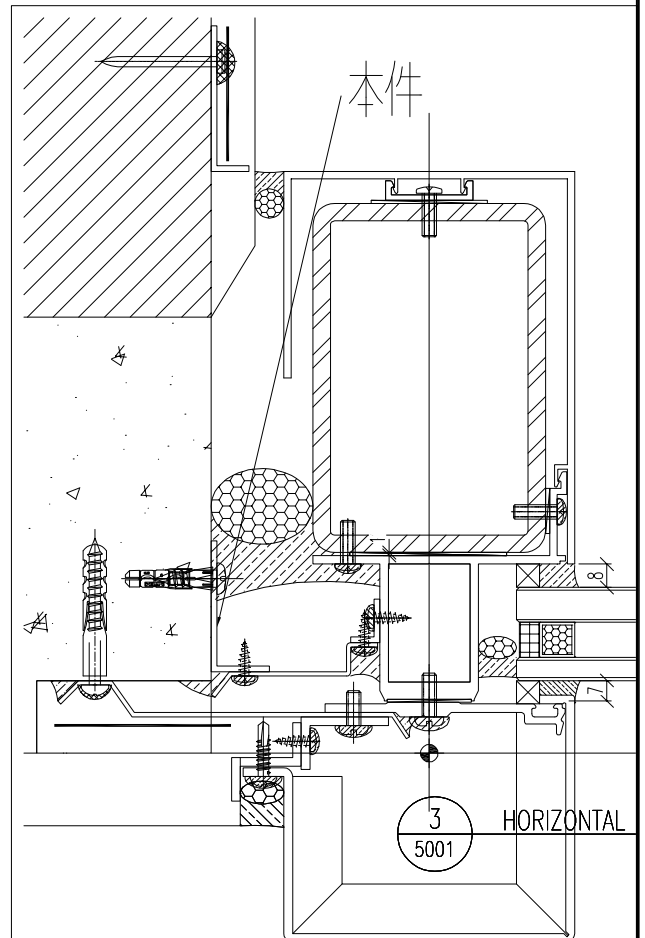
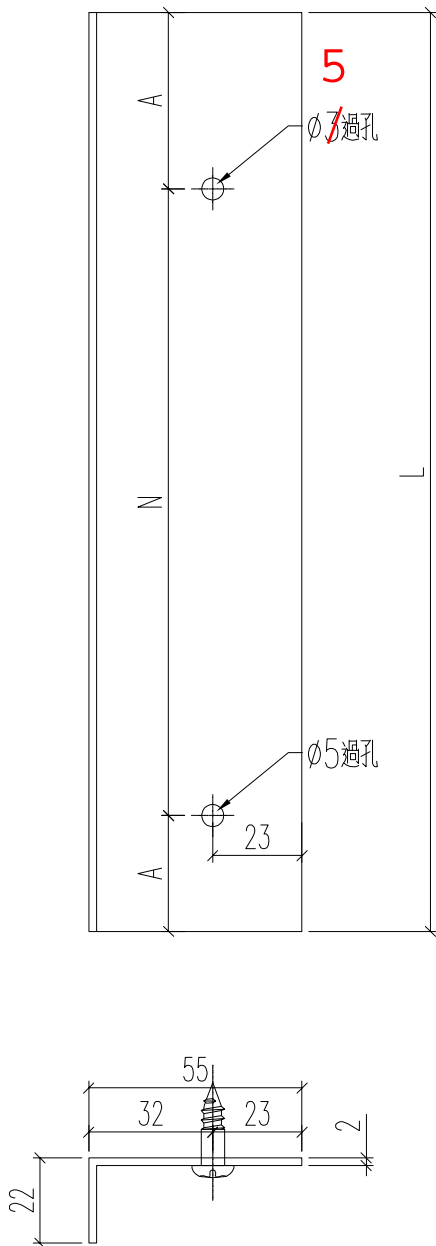
名稱	型材加工圖	制圖	黃漢卿	2023.8.5	修改		
材料	55x22x2mm厚鋁角	復核			日期		
顏色	電鍍	批准			圖號	J860-T-SK1	



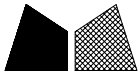
美特鋁質 有限公司
MIDI Aluminium Fabricator Ltd.

工程號 J860 地盤 馬灣

铝料编号	长度	数量		N		A
860-SW-SKJ4	3100	2	300	x	10	50



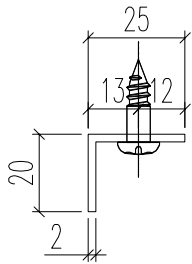
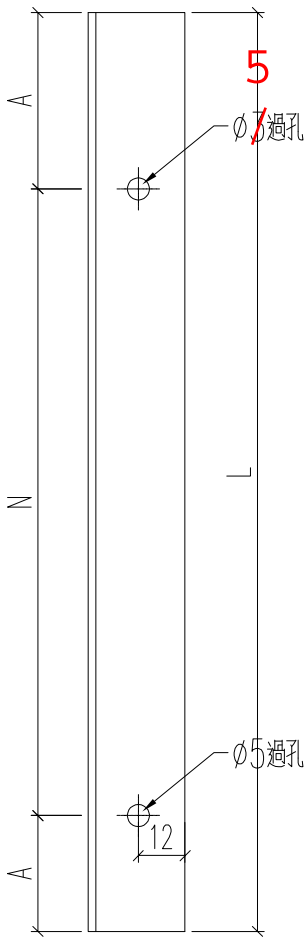
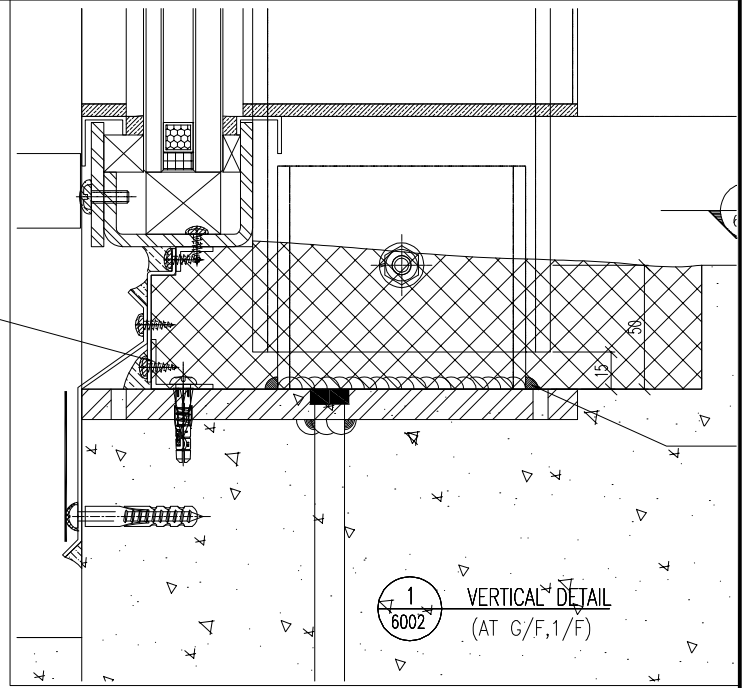
名稱	型材加工圖	制圖	黃漢卿	2023.8.5	修改		
材料	55x22x2mm厚鋁角	復核			日期		
顏色	電鍍	批准			圖號	J860-SW-SKJ1	



美特鋁質 有限公司
MIDI Aluminium Fabricator Ltd.

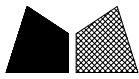
工程號 J860 地盤 馬灣

本件

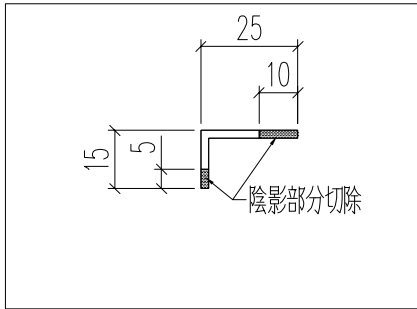


铝料编号	长度	数量	N	A	分格宽度
860-B-SK33	1198	1	300	x 3	149 1200

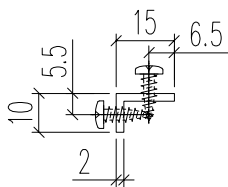
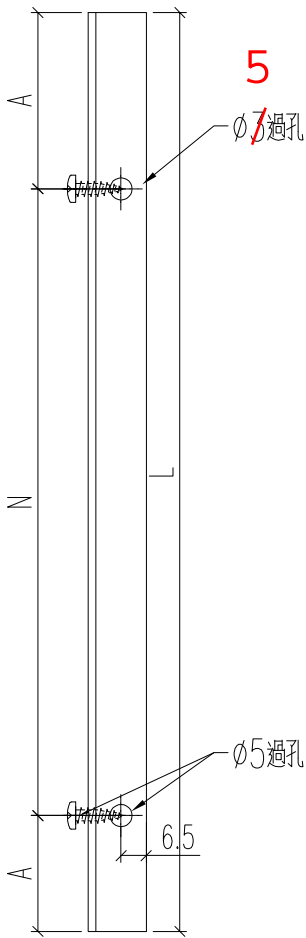
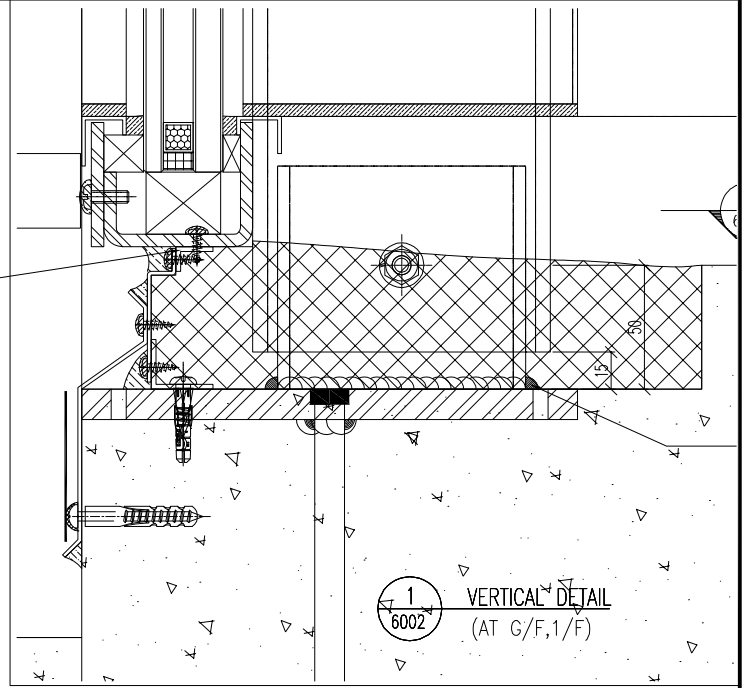
名稱	型材加工圖	制圖	黃漢卿	2023.8.5	修改		
材料	25x20x2mm厚鋁角	復核			日期		
顏色	電鍍	批准			圖號	J860-B-SK1	



工程號 J860 地盤 馬灣



本件



铝料编号	长度	数量	N	A	分格宽度
860-B-SK33a	1198	1	300 x 3	149	1200

名稱	型材加工圖	制圖	黃漢卿	2023.8.5	修改	
材料	25x20x2mm厚鋁角	復核			日期	
顏色	電鍍	批准			圖號	J860-B-SK1a