



工程指示 / 要求簡箋 ENGINEER INSTRUCTIONS(E.I.)

工程指示編號:	EI- 7685 / 24	修改版本:	-
	HK- 0747 / 24		
工程編號:	J 860	工程名稱:	馬灣(村屋)
收件人:	生統	發件人:	n
工程項目:	後裝窗 - 廠用鋁料加工圖(新增鋁窗&FD)	日期:	24/04/2024

<input type="checkbox"/> 原合約工程包	<input type="checkbox"/> 原合約工程加 / 減賬 QT-	<input type="checkbox"/> 新工程報價 QT-
---------------------------------	--	------------------------------------

信件批核號碼/圖紙參考編號:	批核模具圖紙編號:
客戶指示附件:	管理內部批簽署:

<input type="checkbox"/> 初步鋁料 B.M.	<input type="checkbox"/> 加工拆圖, 然後生產	<input type="checkbox"/> 尺寸表
<input type="checkbox"/> 正式鋁料 B.M.	<input type="checkbox"/> 技術上資料/指示	<input type="checkbox"/> 報價
<input type="checkbox"/> 配件 B.M.	<input type="checkbox"/> 樣辦或貨品說明書	<input type="checkbox"/> 分判合約
<input type="checkbox"/> 其他:		

內容:
請按附件資料生產加工, 必須在30號或之前完成。送地盤

完成上列要求日期: 30/04/2024

國內

<input type="checkbox"/> 生產技術總監	<input type="checkbox"/> 連附件	<input type="checkbox"/> 技術部	<input type="checkbox"/> 連附件	<input type="checkbox"/> 生產部	<input type="checkbox"/> 連附件
<input type="checkbox"/> 採購部	<input type="checkbox"/> 連附件	<input checked="" type="checkbox"/> 生產統籌部	<input checked="" type="checkbox"/> 連附件	<input type="checkbox"/> 報關組	<input type="checkbox"/> 連附件
<input type="checkbox"/> 質檢部	<input type="checkbox"/> 連附件	<input type="checkbox"/> 會計部	<input type="checkbox"/> 連附件	<input type="checkbox"/> 機械設計部	<input type="checkbox"/> 連附件
<input type="checkbox"/> 香港辦	<input type="checkbox"/> 連附件	<input type="checkbox"/> 其他:			

香港

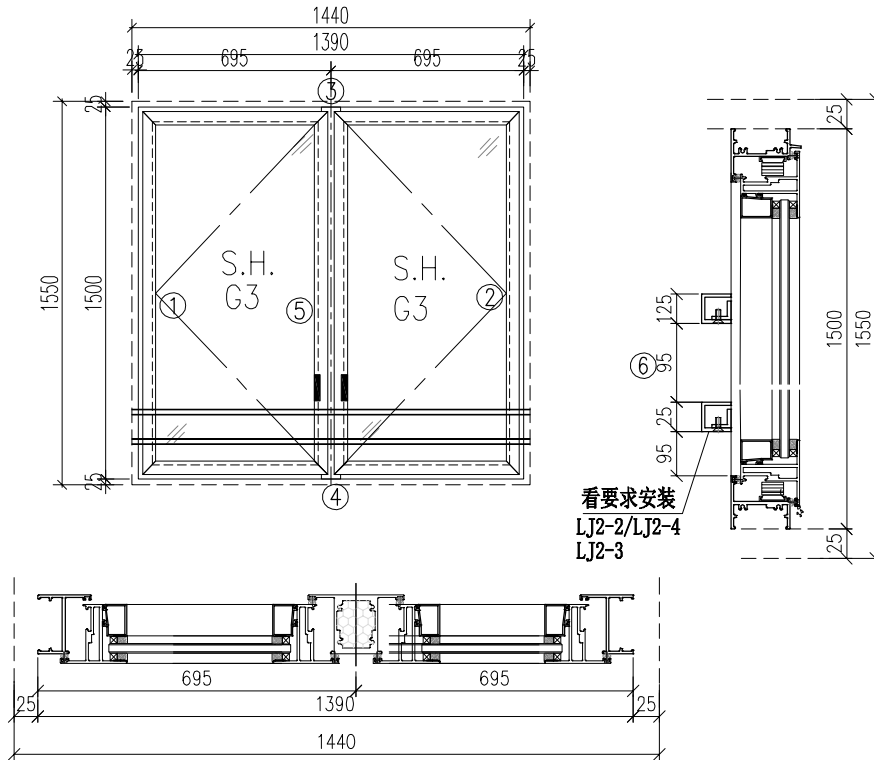
<input type="checkbox"/> 行政部	<input type="checkbox"/> 連附件	<input type="checkbox"/> 會計部	<input type="checkbox"/> 連附件	<input type="checkbox"/> 統籌部	<input type="checkbox"/> 連附件	<input type="checkbox"/> 工程部	<input type="checkbox"/> 連附件
<input type="checkbox"/> 採購部	<input type="checkbox"/> 連附件	<input type="checkbox"/> QS部	<input type="checkbox"/> 連附件	<input type="checkbox"/> 地盤管理	<input type="checkbox"/> 連附件	<input type="checkbox"/> 維修部	<input type="checkbox"/> 連附件

*發件人簽署:	<i>h</i>	*組別成員批核簽署:	
傳遞編號:	HK 0747 / 24	項目經理簽署:	<i>h</i>

圖則登記表
DRAWING REGISTER

接收日期 Receiving Date (適用於客戶圖則)																																																		
工程名稱 Project Title: 馬灣 補鋁窗及FD門 工程編號 Project No: J-860 分發予 Distributed To <table border="1" style="width: 100%; border-collapse: collapse;"> <tr> <td style="width: 20%;">圖則編號 Drg. No.</td> <td style="width: 80%;">圖則名稱 Drawing Title</td> </tr> <tr> <td>LB-05</td> <td>105x17x1厚鋁巴</td> </tr> <tr> <td>LB-06</td> <td>135x25x2厚鋁巴</td> </tr> <tr> <td>X86201-AL01</td> <td>玻璃綫</td> </tr> <tr> <td> </td> <td> </td> </tr> </table>	圖則編號 Drg. No.	圖則名稱 Drawing Title	LB-05	105x17x1厚鋁巴	LB-06	135x25x2厚鋁巴	X86201-AL01	玻璃綫			年 月 日 <table border="1" style="width: 100%; border-collapse: collapse;"> <tr><td> </td><td> </td><td> </td><td> </td><td> </td><td> </td><td> </td><td> </td><td> </td><td> </td></tr> <tr><td> </td><td> </td><td> </td><td> </td><td> </td><td> </td><td> </td><td> </td><td> </td><td> </td></tr> <tr><td> </td><td> </td><td> </td><td> </td><td> </td><td> </td><td> </td><td> </td><td> </td><td> </td></tr> </table> <table border="1" style="width: 100%; border-collapse: collapse;"> <tr> <td style="text-align: center;">發出日期 Issued Date</td> </tr> <tr> <td>年 24</td> </tr> <tr> <td>月 4</td> </tr> <tr> <td>日 24</td> </tr> </table> <table border="1" style="width: 100%; border-collapse: collapse;"> <tr> <td style="text-align: center;">修訂編號 Revision No.</td> </tr> <tr> <td>-</td> </tr> <tr> <td>-</td> </tr> <tr> <td>-</td> </tr> <tr> <td> </td> </tr> </table>																															發出日期 Issued Date	年 24	月 4	日 24	修訂編號 Revision No.	-	-	-	
圖則編號 Drg. No.	圖則名稱 Drawing Title																																																	
LB-05	105x17x1厚鋁巴																																																	
LB-06	135x25x2厚鋁巴																																																	
X86201-AL01	玻璃綫																																																	
發出日期 Issued Date																																																		
年 24																																																		
月 4																																																		
日 24																																																		
修訂編號 Revision No.																																																		
-																																																		
-																																																		
-																																																		

 美特鋁質 有限公司 MIDI Aluminium Fabricator Ltd.				類別		物料號	
修改	-	-		制圖	LRA	2024.2.22	圖號 50-HP01
日期	-	-		復核	-	-	數量
				批准			位置



看要求安裝
LJ2-2/LJ2-4
LJ2-3


- 注意:
1. 玻璃線橫碰企
 2. 窗玉搭位7mm
 3. SH窗玉裝HMS16-B扇撐
 4. 生窗底部需開去水孔
 5. 裝3組扣碼
 6. SH窗用立興配件, 鎖3點
 7. SH窗需裝窗拈框上裝1支
 8. 滴水線比窗玉每頭長1mm

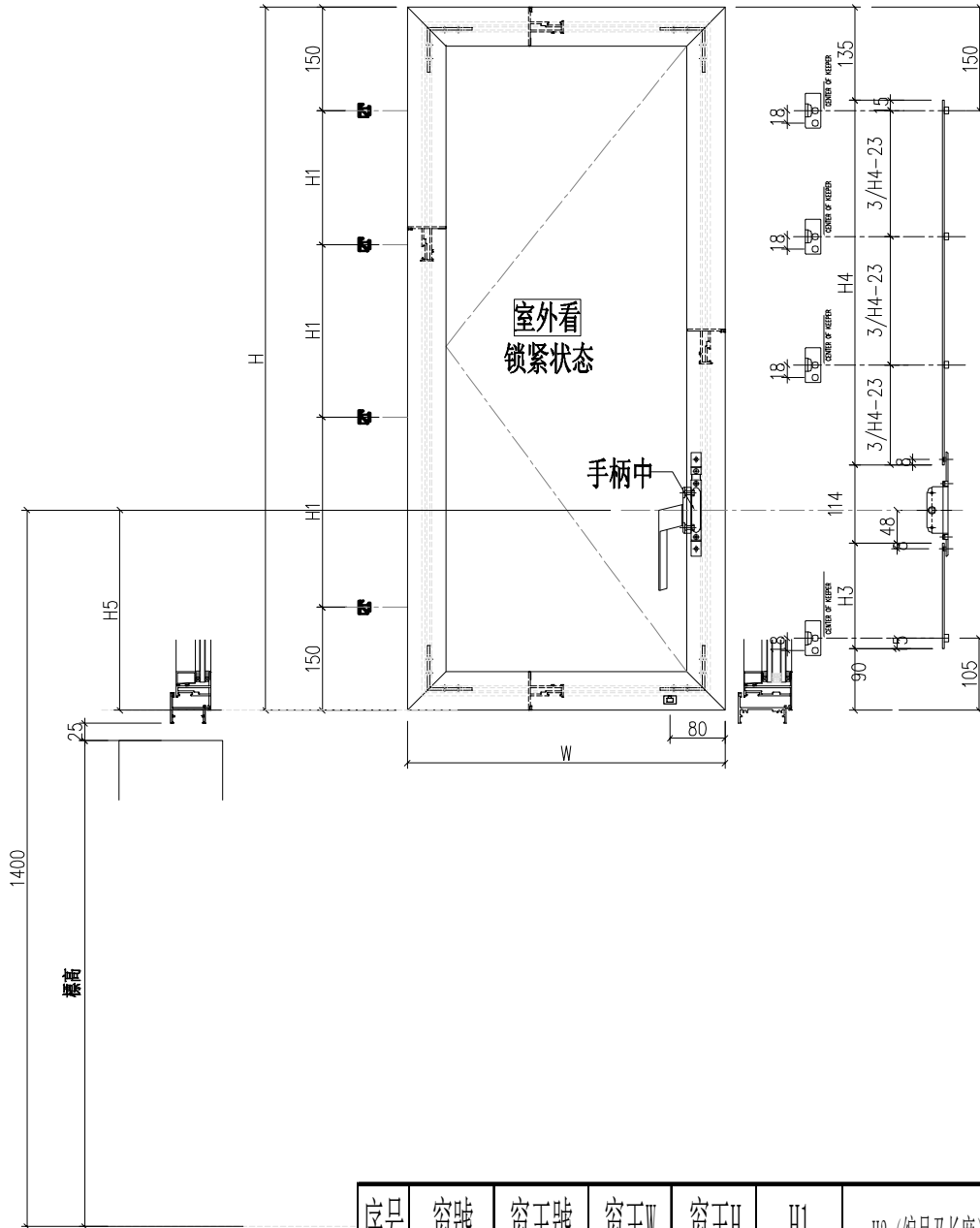
窗號	窗號	W02-HP01	幅数	1	WSO	1440
					HSO	1550
	W	1390			位置	LOT 17-1F
	H	1500				
序號	料號	名稱	出筍	長度	支/幅	加工說明
1	X86385	50生邊企	直口	1500	1	X86385-P1
2	X86385	50生邊企	直口	1500	1	X86385-P2
3	X86386	50頂橫	避位	1354	1	X86386-P1
4	X86387	50生底橫	避位	1344	1	X86387-P1
5	X86207	50左生右生	避位	1454	1	X86207-P1
6	JM3034	欄桿		1370	1	JM3034-P1

窗玉用料

1	X86199	50窗玉企	45°	1462	1	X86199-P1
2	X86199	50窗玉企	45°	1462	1	X86199-P2
3	X86199	50窗玉企	45°	1462	1	X86199-P5
4	X86199	50窗玉企	45°	1462	1	X86199-P6
5	X86199	50窗玉橫	45°	661.5	1	X86199-P3
6	X86199	50窗玉橫	45°	661.5	1	X86199-P4
7	X86199	50窗玉橫	45°	661.5	1	X86199-P7
8	X86199	50窗玉橫	45°	661.5	1	X86199-P8
9	X86202	50玻璃線-企	直口	1386.2	1	X86202-P1
10	X86202	50玻璃線-企	直口	1386.2	1	X86202-P2
11	X86202	50玻璃線-企	直口	1386.2	2	
12	X86202	50玻璃線-橫	直口	549.5	4	


工程號	J-860	地盤	馬灣	探用附件
名稱	鋁窗組裝圖			
材料	詳見加工圖		地盤	
顏色	--		工廠	

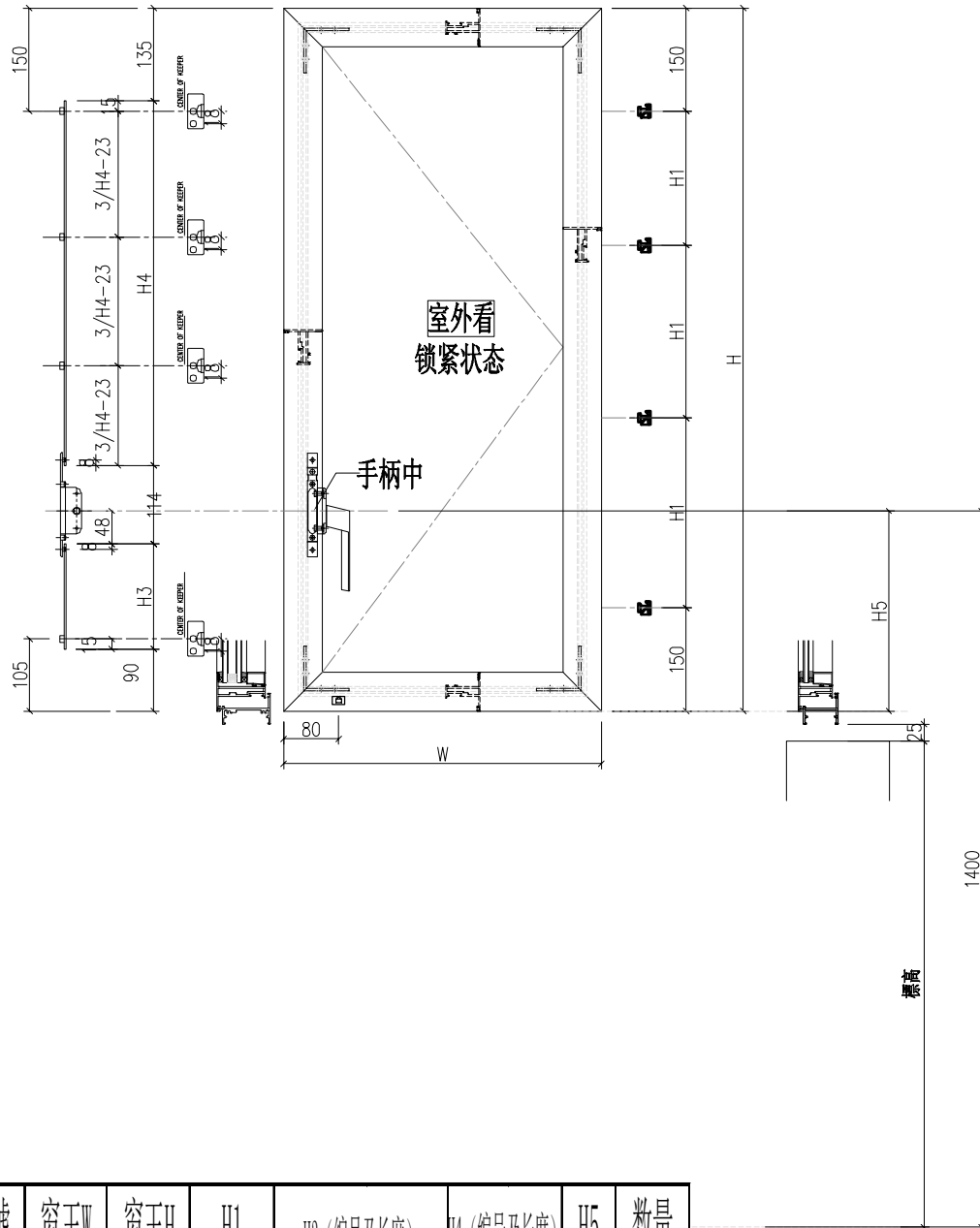
 美特铝质有限公司 MIDI Aluminium Fabricator Ltd.				類別		物料號	
				制圖	LRA	2024.2.22	圖號 FY-1
修改	-	-		復核	-	-	數量
日期	-	-		批准			位置



序号	窗號	窗玉號	窗玉W	窗玉H	H1	H3 (编号及长度)	H4 (编号及长度)	H5	数量
1	HP01	HP01-1	661.5	1462	387.3	TB-13 318	DB-8 805	456	1

工程號	J-860	地盤	马湾	探用附件
名稱	多点锁放样图			
材料	详见加工图		地盤	
顏色	--		工廠	

 美特铝质有限公司 MIDI Aluminium Fabricator Ltd.				類別		物料號		
				制圖	LRA	2024.2.22	圖號	FY-2
修改	-	-		復核	-	-	數量	
日期	-	-		批准			位置	



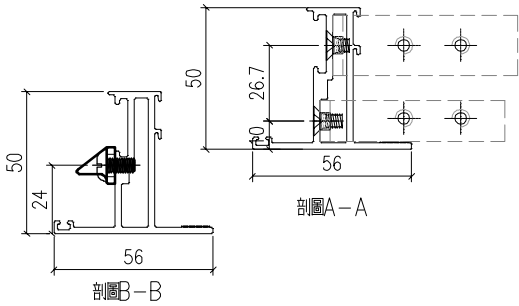
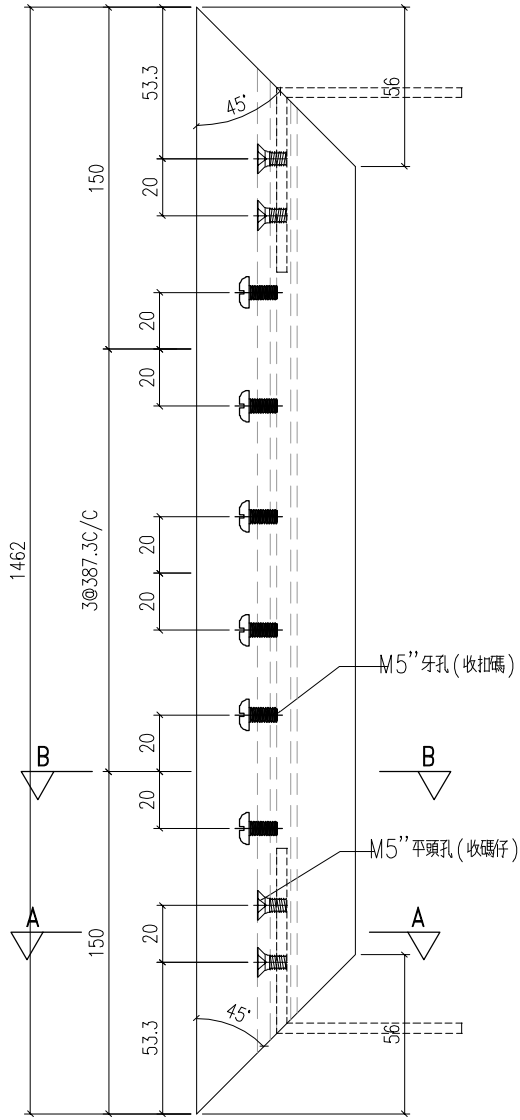
序号	窗號	窗玉號	窗玉W	窗玉H	H1	H3 (编号及长度)		H4 (编号及长度)		H5	数量
1	HP01	HP01-1R	661.5	1462	387.3	TB-13	318	DB-8	805	456	1

工程號	J-860	地盤	马湾	探用附件
名稱	多点锁放样图			
材料	详见加工图		地盤	
顏色	--		工廠	




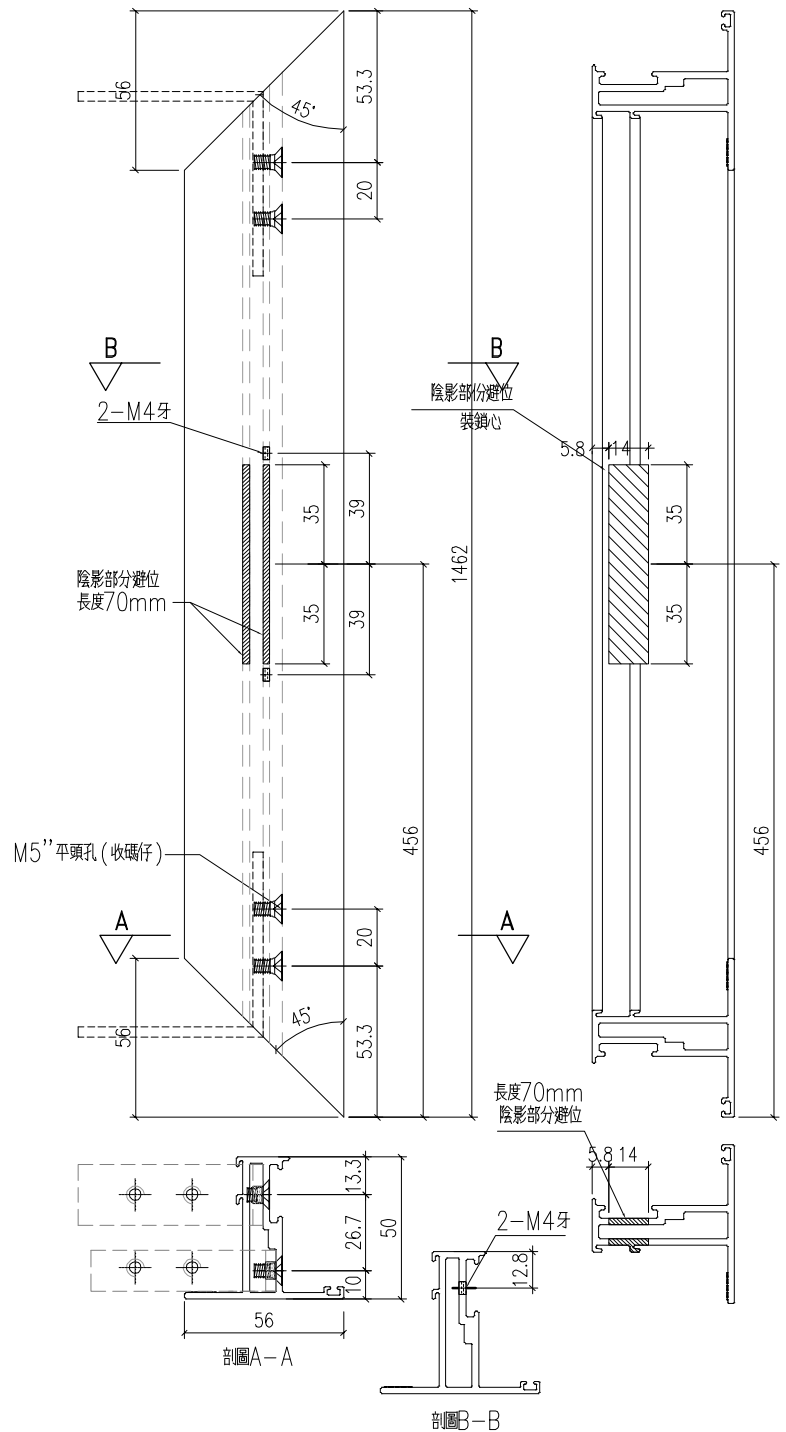
美特鋁質有限公司
MIDI Aluminium Fabricator Ltd.

類別		物料號		
制圖	LRA	2023.5.6	圖號	X86199-P1
修改	-	-	數量	—
日期	-	-	位置	
審核	-	-		
批准				



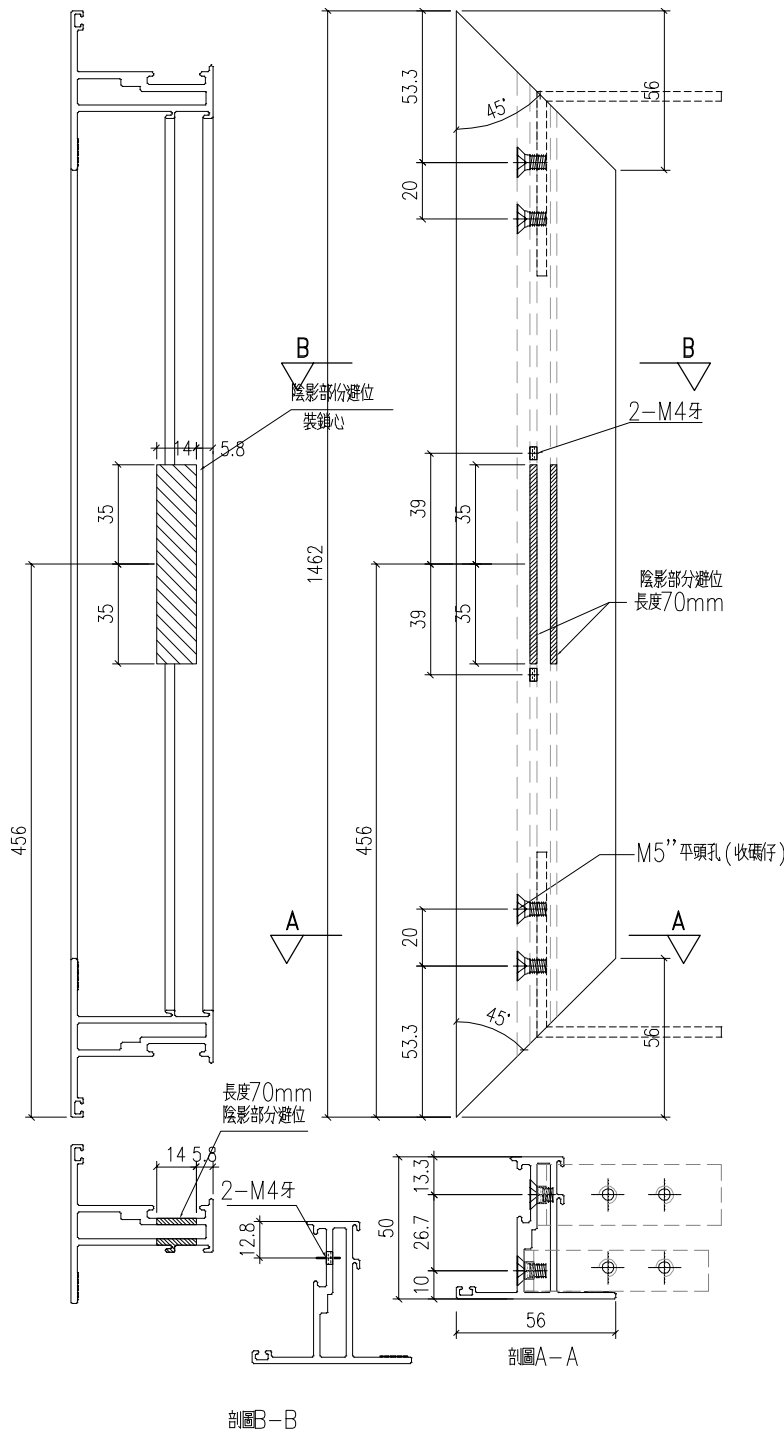
工程號	J-860	地盤	馬灣	附件
名稱	50窗玉料	採用		
材料	X86199	地盤		
顏色	—	工廠		

 美特鋁質 有限公司 MIDI Aluminium Fabricator Ltd.				類別		物料號	
修改	-	-		制圖	LRA	2024. 2. 22	圖號 X86199-P2
日期	-	-		復核	-	-	數量 一
				批准			位置



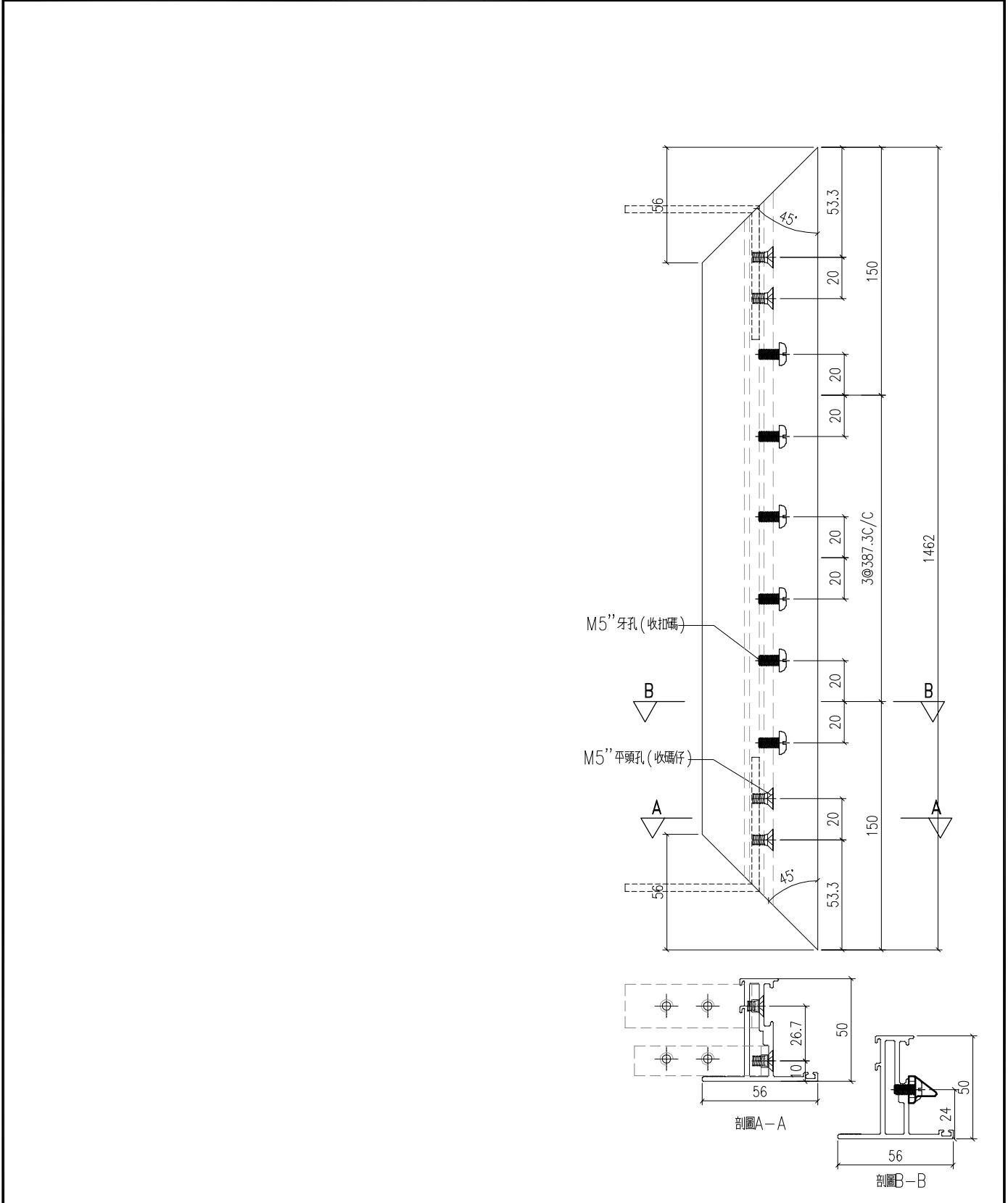
工程號	J-860	地盤	馬灣	附 件
名稱	50窗玉料		採用	
材料	X86199		地盤	
顏色	-		工廠	

 美特鋁質 有限公司 MIDI Aluminium Fabricator Ltd.				類別		物料號	
				制圖	LRA	2024.2.22	圖號 X86199-P5
修改	-	-		復核	-	-	數量 一
日期	-	-		批准			位置



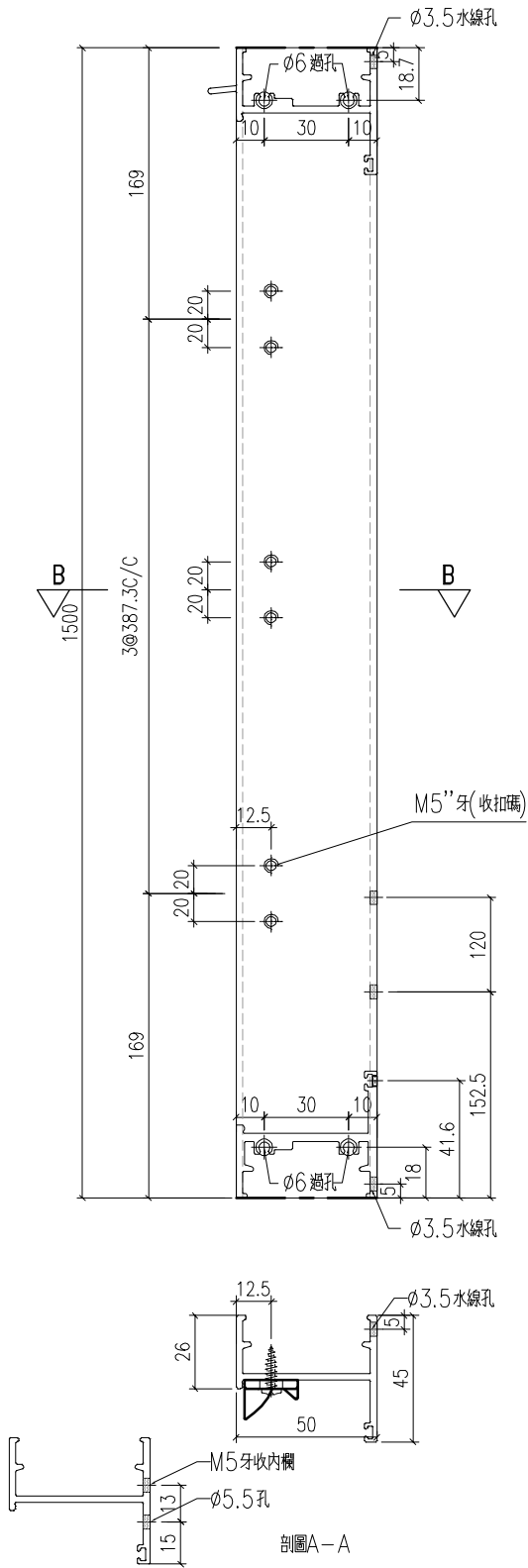
工程號	J-860	地盤	馬灣	附 件
名稱	50窗玉料		採用	
材料	X86199		地盤	
顏色	-		工廠	

 美特鋁質有限公司 MIDI Aluminium Fabricator Ltd.				類別		物料號	
修改	-	-		制圖	LRA	2023.5.6	圖號 X86199-P6
日期	-	-		復核	-	-	數量 -
				批准			位置



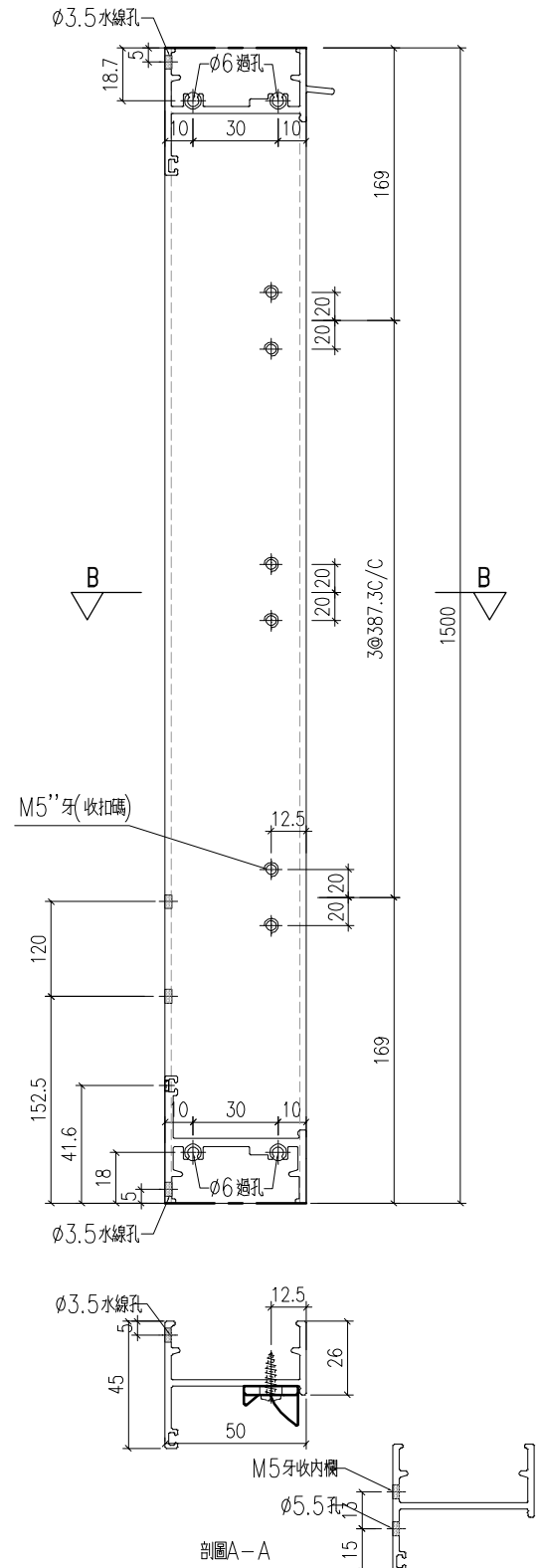
工程號	J-860	地盤	馬灣	附件
名稱	50窗玉料		採用	
材料	X86199		地盤	
顏色	-		工廠	

 美特鋁質有限公司 MIDI Aluminium Fabricator Ltd.				類別		物料號	
修改	-	-		制圖	LRA	2024. 2. 22	圖號 X86385-P1
日期	-	-		復核	-	-	數量 一
				批准			位置



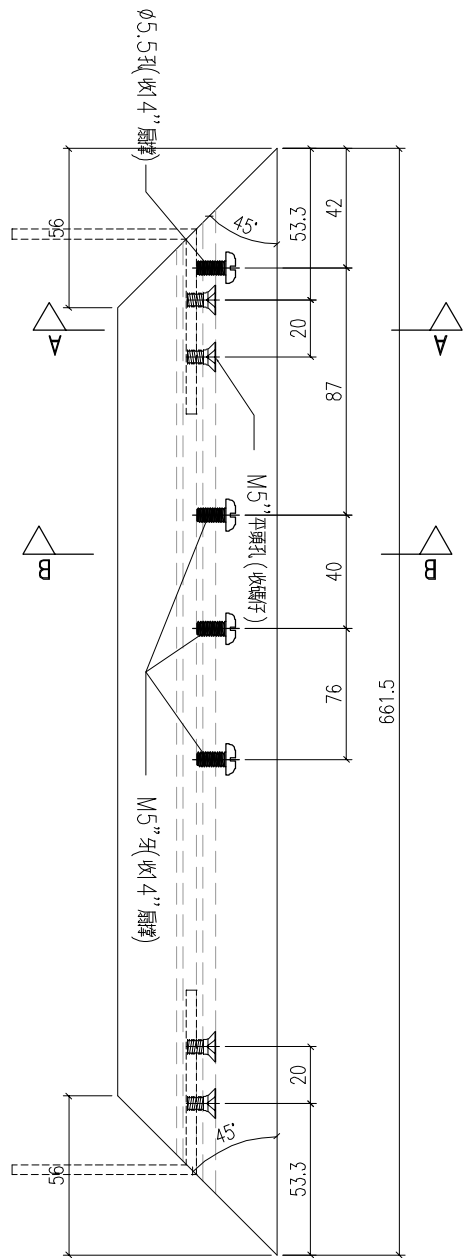
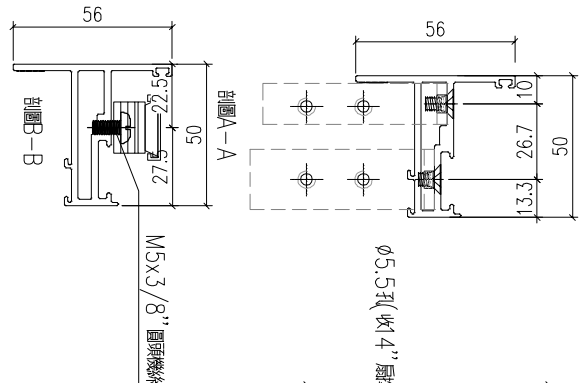
工程號	J-860	地盤	馬灣	附件
名稱	生邊企加工圖		採用	
材料	X86385		地盤	
顏色	-		工廠	

 美特鋁質 有限公司 MIDI Aluminium Fabricator Ltd.				類別		物料號	
修改	-	-		制圖	LRA	2024. 2. 22	圖號 X86385-P2
日期	-	-		復核	-	-	數量 -
				批准			位置



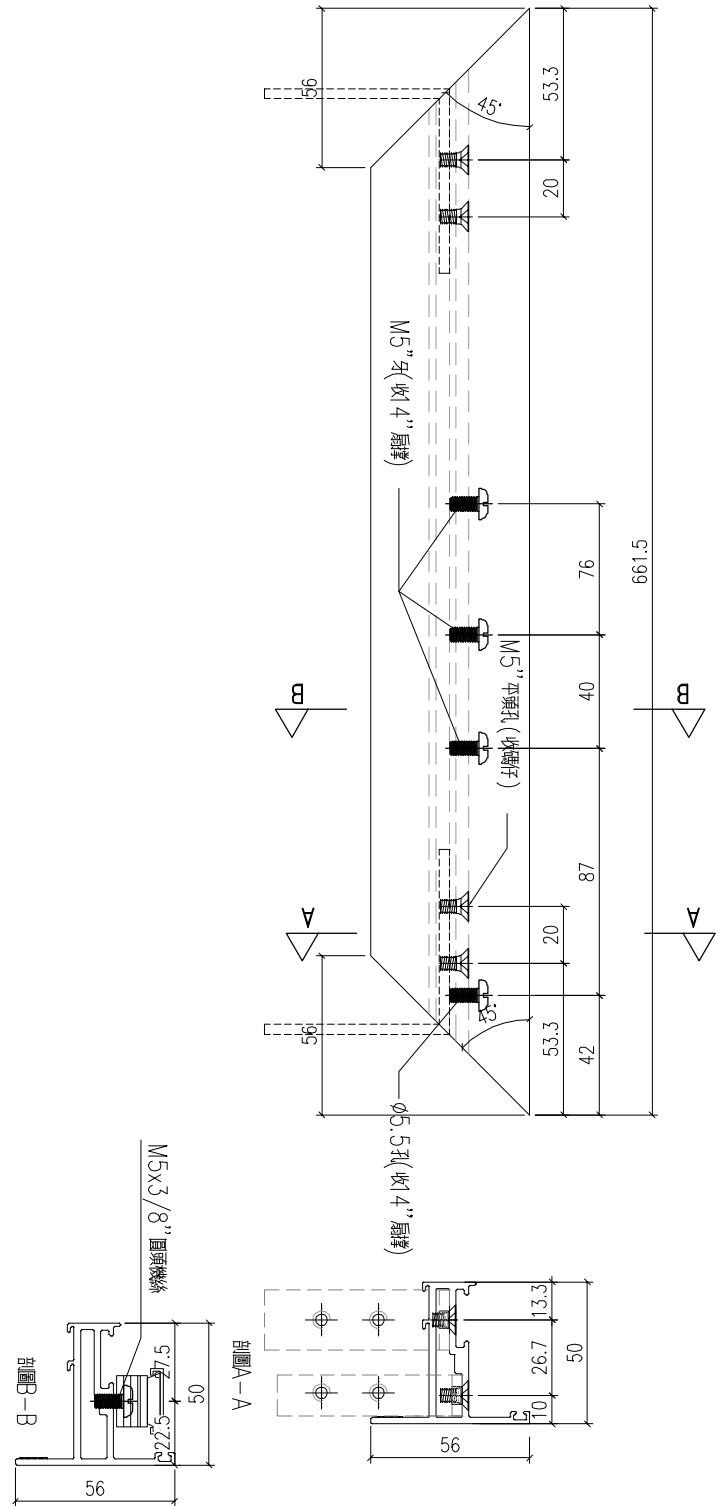
工程號	J-860	地盤	馬灣	附件
名稱	生邊企加工圖		採用	
材料	X86385		地盤	
顏色	-		工廠	

 美特鋁質 有限公司 MIDI Aluminium Fabricator Ltd.				類別		物料號	
修改	-	-		制圖	LRA	2024. 2. 22	圖號 X86199-P3
日期	-	-		復核	-	-	數量 -
				批准			位置



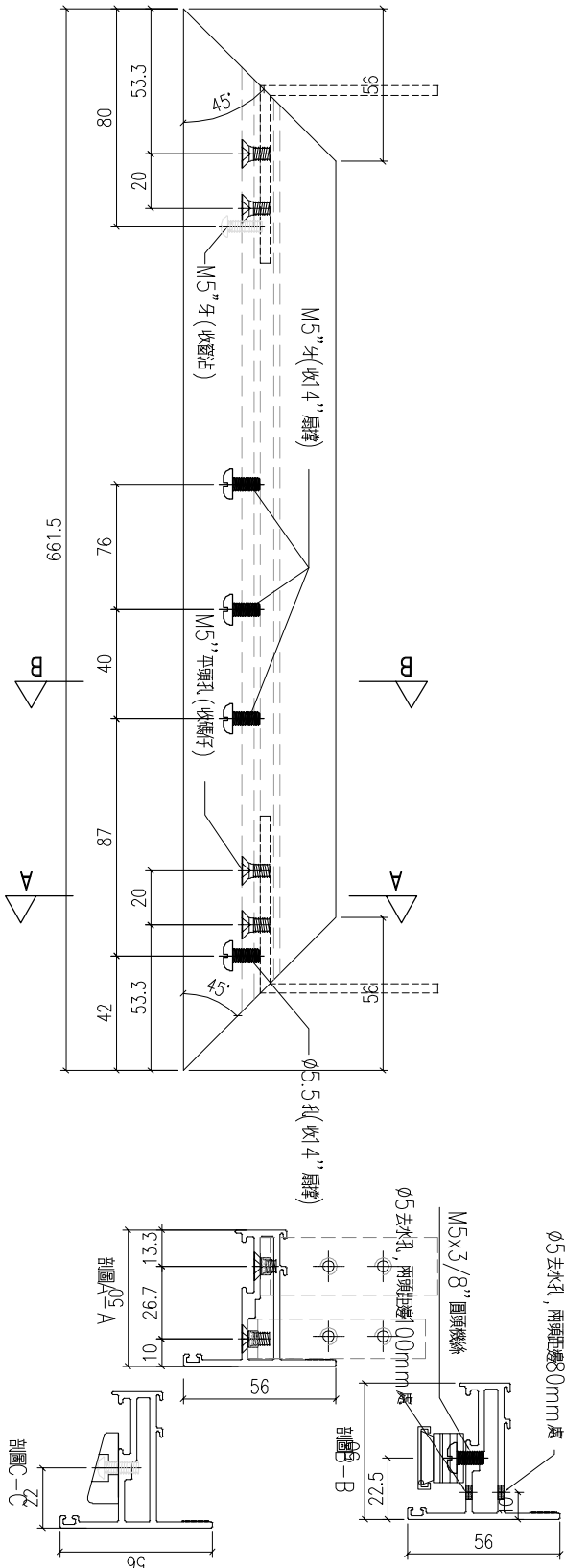
工程號	J-860	地盤	馬灣	附 件
名稱	50窗玉料		採用	
材料	X86199		地盤	
顏色	-		工廠	

 美特鋁質有限公司 MIDI Aluminium Fabricator Ltd.				類別		物料號	
修改	-	-		制圖	LRA	2024. 2. 22	圖號 X86199-P7
日期	-	-		復核	-	-	數量 -
				批准			位置



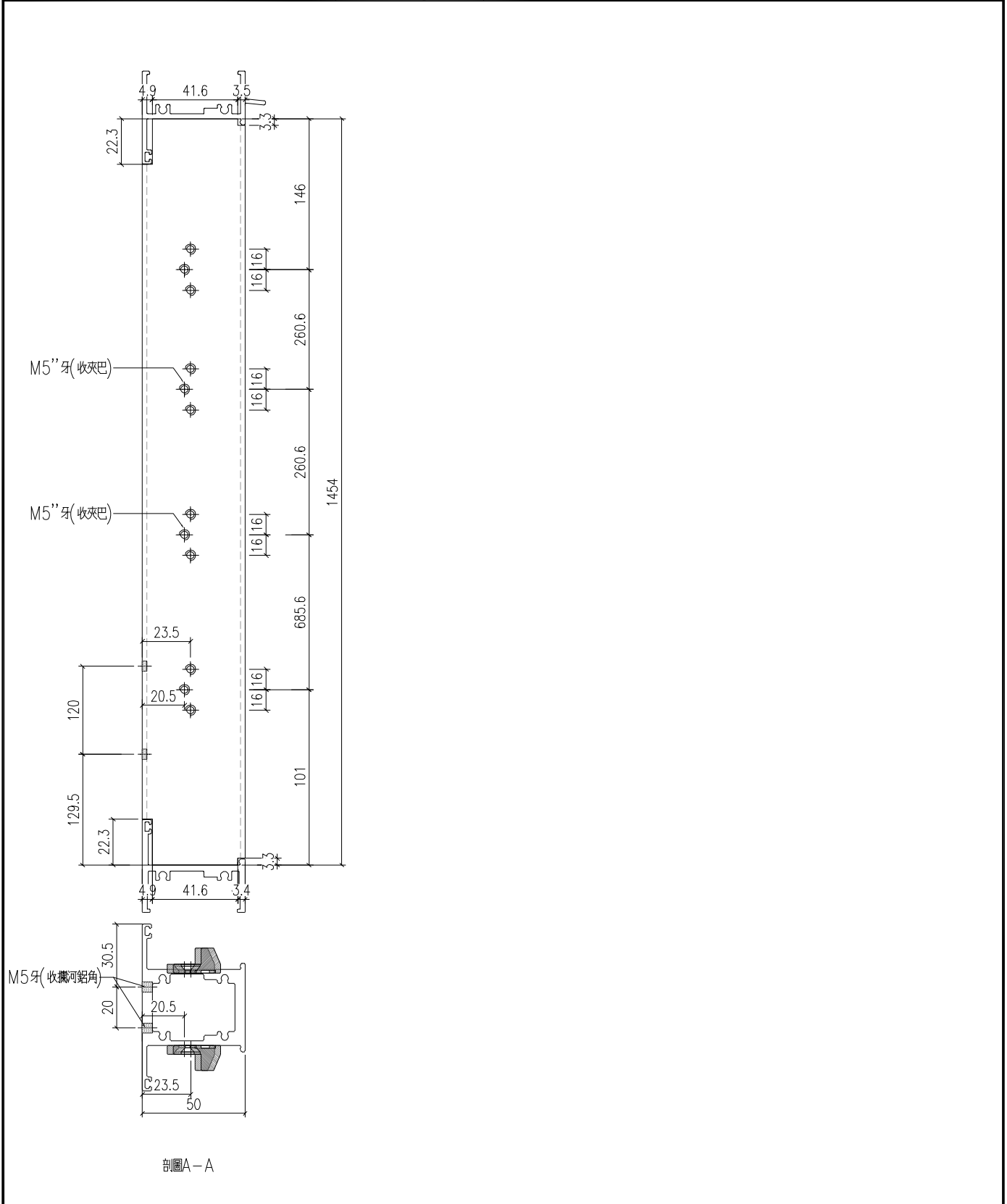
工程號	J-860	地盤	馬灣	附 件
名稱	50窗玉料		採用	
材料	X86199		地盤	
顏色	-		工廠	

 美特鋁質 有限公司 MIDI Aluminium Fabricator Ltd.				類別		物料號	
				制圖	LRA	2024. 2. 22	圖號 X86199-P8
修改	-	-		復核	-	-	數量 -
日期	-	-		批准			位置



工程號	J-860	地盤	馬灣	附件
名稱	50窗玉料	採用		
材料	X86199	地盤		
顏色	-	工廠		

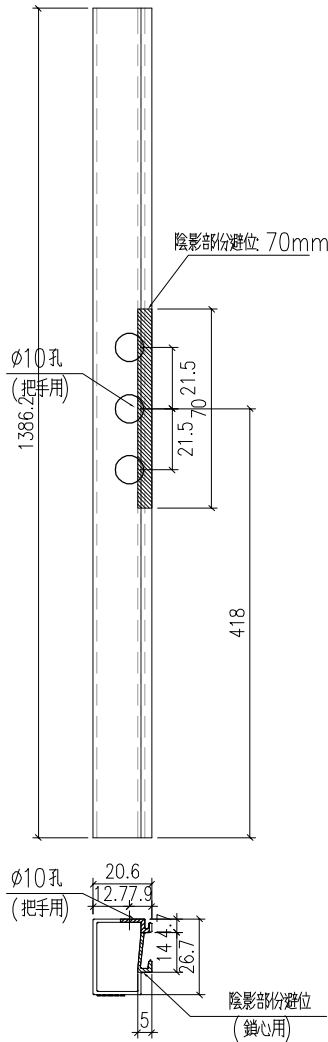
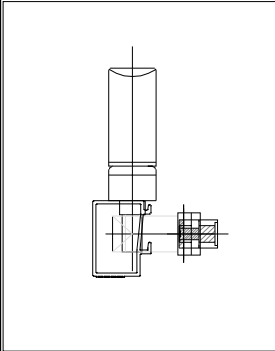
 美特鋁質 有限公司 MIDI Aluminium Fabricator Ltd.				類別		物料號	
				制圖	LRA	2024. 2. 22	圖號 X86207-P1
修改	-	-		復核	-	-	數量 一
日期	-	-		批准			位置



剖面A-A

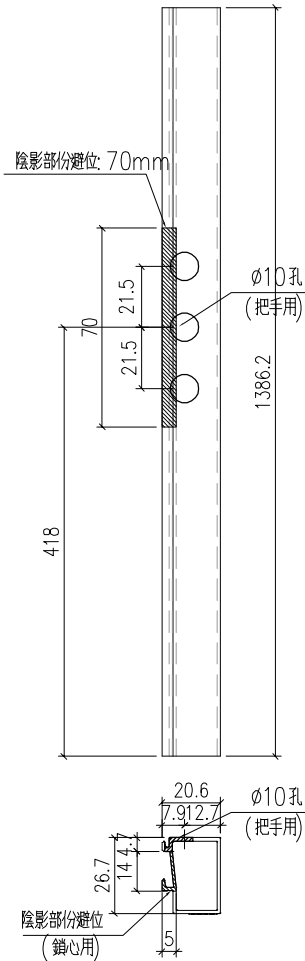
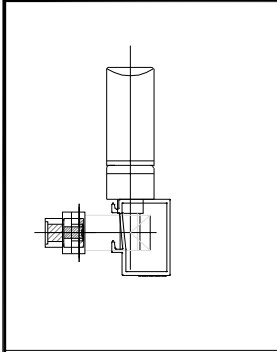
工程號	J-860	地盤	馬灣	附件
名稱	左生右生		採用	
材料	X86207		地盤	
顏色	-		工廠	

 美特鋁質 有限公司 MIDI Aluminium Fabricator Ltd.				類別		物料號	
修改	-	-		制圖	LRA	2024.2.22	圖號 X86202-P1
日期	-	-		復核	-	-	數量 一
				批准			位置




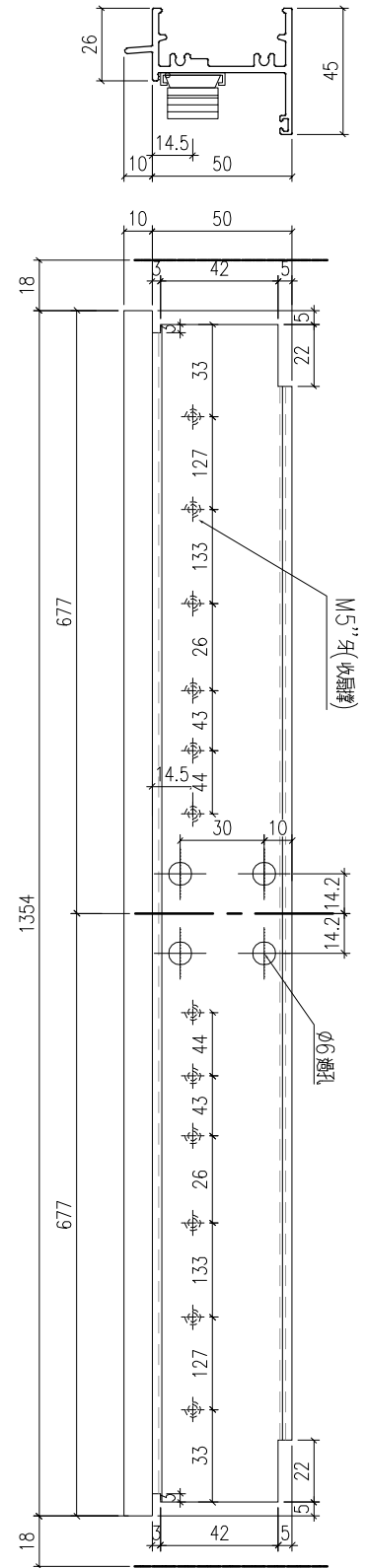
工程號	J-860	地盤	馬灣	附件
名稱	50窗玻璃線		採用	
材料	X86202		地盤	
顏色	-		工廠	

 美特鋁質有限公司 MIDI Aluminium Fabricator Ltd.				類別		物料號	
修改	-	-		制圖	LRA	2024. 2. 22	圖號 X86202-P2
日期	-	-		復核	-	-	數量 一
				批准			位置



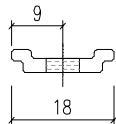
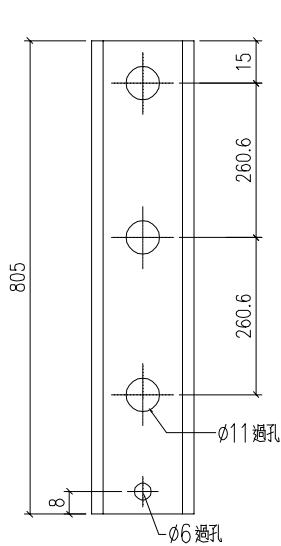
工程號	J-860	地盤	馬灣	附件
名稱	50窗玻璃線		採用	
材料	X86202		地盤	
顏色	-		工廠	

 美特鋁質 有限公司 MIDI Aluminium Fabricator Ltd.				類別		物料號	
修改	-	-		制圖	LRA	2024.2.22	圖號 X86386-P1
日期	-	-		復核	-	-	數量 -
				批准			位置



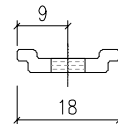
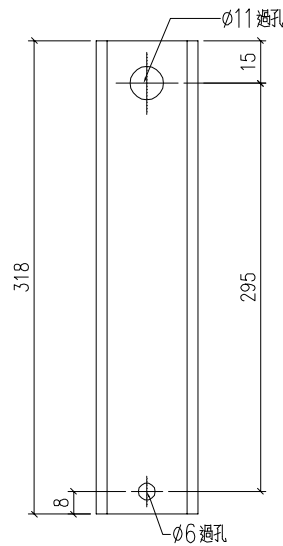
工程號	J-860	地盤	馬灣	附件
名稱	生頂橫加工圖		採用	
材料	X86386		地盤	
顏色	-		工廠	

 美特鋁質 有限公司 MIDI Aluminium Fabricator Ltd.				類別		物料號	
				制圖	LRA	2024.2.22	圖號 X85964-FB1
修改	-	-		復核	-	-	數量 一
日期	-	-		批准			位置



X85964-FB1-1

數量：2支

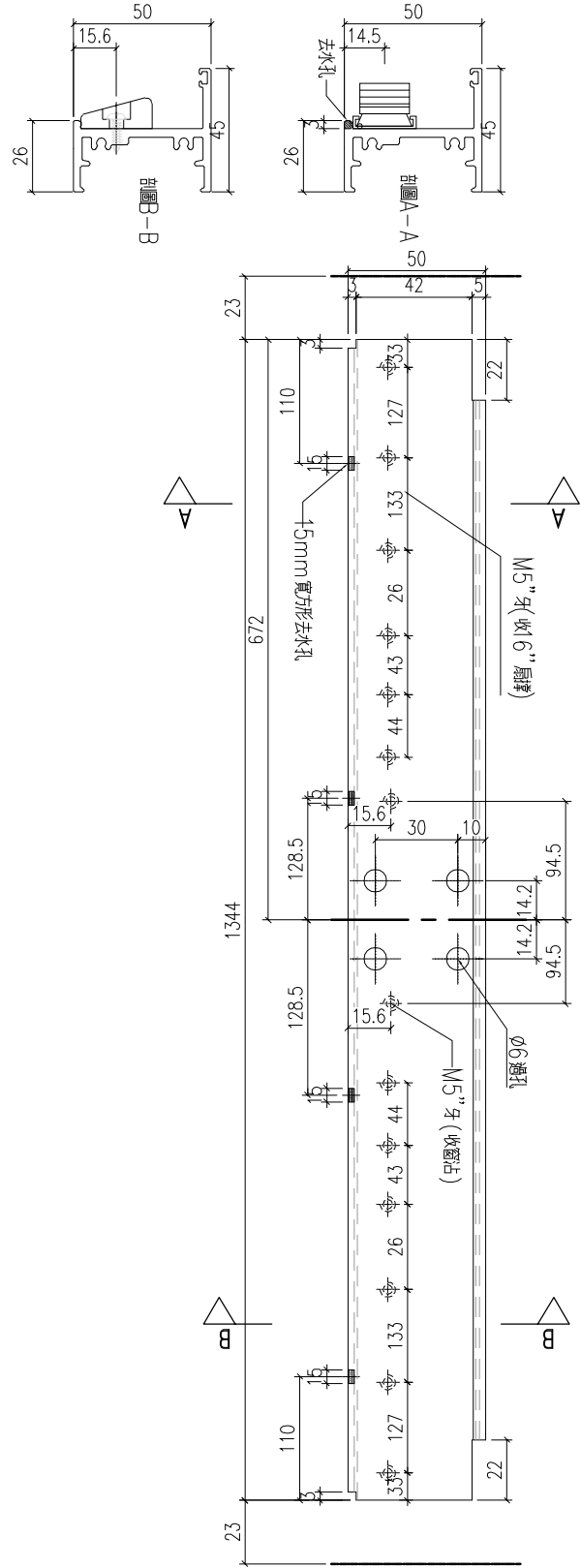


X85964-FB1-2

數量：2支

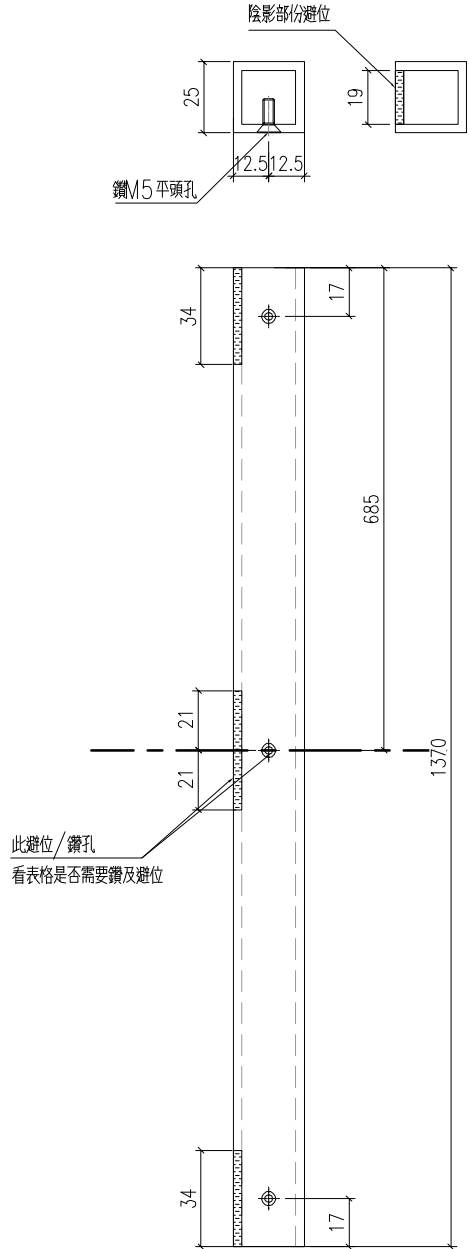
工程號	J-860	地盤	馬灣	附件
名稱	拉巴		採用	
材料	X85964		地盤	
顏色	-		工廠	

 美特鋁質有限公司 MIDI Aluminium Fabricator Ltd.				類別		物料號	
修改	-	-		制圖	LRA	2024.2.22	圖號 X86387-P1
日期	-	-		復核	-	-	數量 -
				批准			位置




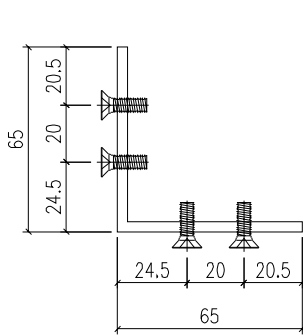
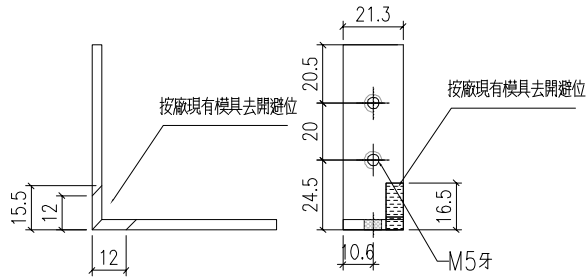
工程號	J-860	地盤	馬灣	附件
名稱	生底橫		採用	
材料	X86387		地盤	
顏色	-		工廠	

 美特鋁質 有限公司 MIDI Aluminium Fabricator Ltd.				類別		物料號	
修改	-	-		制圖	LRA	2024. 2. 22	圖號 JM3034-P1
日期	-	-		復核	-	-	數量 一
				批准			位置

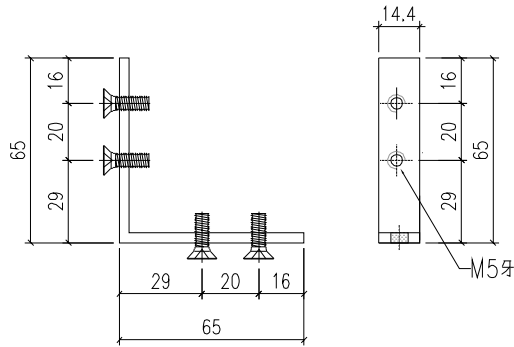
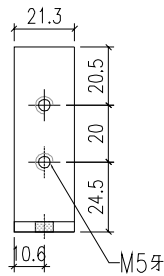


工程號	J-860	地盤	馬灣	附件
名稱	25X25X3鋁通		採用	
材料	JM3034		地盤	
顏色	UCT546635SC-3		工廠	

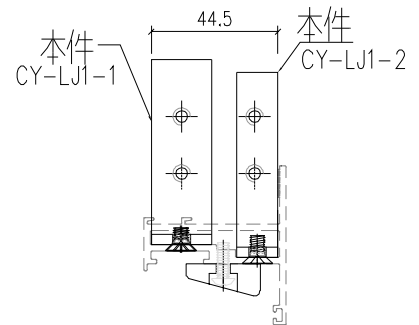
 美特鋁質有限公司 MIDI Aluminium Fabricator Ltd.				類別		物料號	
修改	-	-		制圖	LRA	2024.2.22	圖號 CY-LJ1-1
日期	-	-		復核	-	-	數量 -
				批准			位置



CY-LJ1-1
已做0.5mm 搶位
340

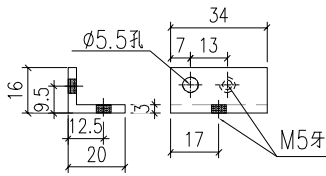


CY-LJ1-2
已做0.5mm 搶位
340



工程號	J-860	地盤	馬灣	附 件
名稱	鋁角加工圖		採用	
材料	JM1069 (65x65x3.5mm 鋁角)		工廠	
顏色	MILL			

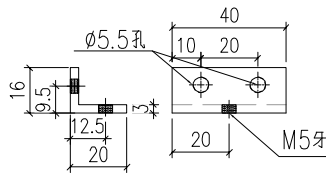
 美特鋁質 有限公司 MIDI Aluminium Fabricator Ltd.				類別		物料號	
				制圖	LRA	2023.9.27	圖號 CY-LJ2
修改	-	-		復核	-	-	數量 —
日期	-	-		批准			位置



CY-LJ2-2

數量：1

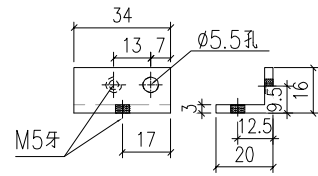
用庫存鋁角做



CY-LJ2-3

數量：1

用庫存鋁角做




CY-LJ2-4

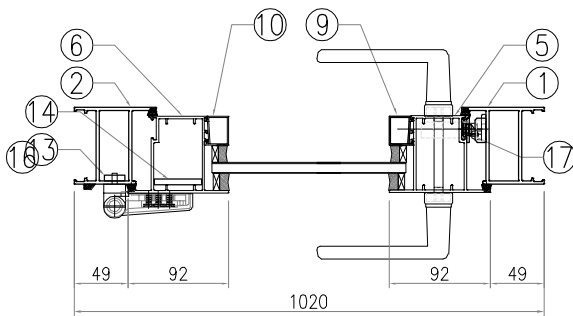
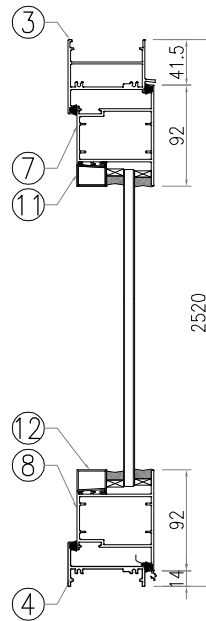
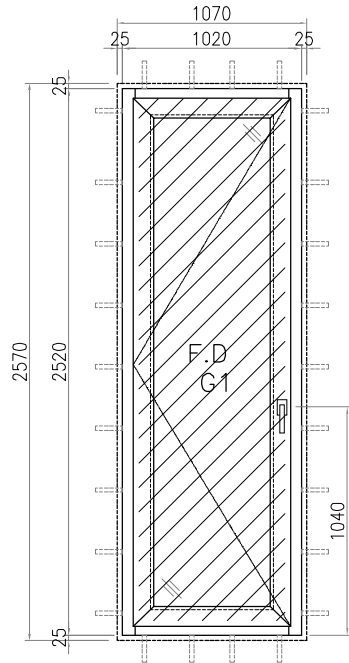
數量：1

用庫存鋁角做

工程號	J-860	地盤	馬灣	附件
名稱	鋁角加工圖		採用	
材料	XXX		地盤	
顏色	MILL		工廠	

 美特鋁質 有限公司 MIDI Aluminium Fabricator Ltd.				類別		物料號	
				制圖	LRA	2024.01.10	圖號 860-17
修改	-	-		復核	-	-	數量
日期	-	-		批准			位置

用於LOT-17 1/F
 1/F層基仔高是100mm



工程號	J-860	地盤	馬灣	附 件
名稱	門玉組裝圖		探用	
材料	-		地盤	
顏色	--		工廠	

 美特鋁質有限公司 MIDI Aluminium Fabricator Ltd.				類別		物料號	
				制圖	LRA	2024.01.10	圖號 860-17-1
修改	-	-		復核	-	-	數量
日期	-	-		批准			位置

窗号: W-17

洞口寬W	1070	洞口高H	2570	幅数	1幅	楼层: 1F
				位置	LOT 17-1F	

序號	料號	名稱	出筍	長度L(mm)	支/幅	加工說明	备注
1	X86383	70FD門邊企料	直口	2520	1	X86383-P1	
2	X86383	70FD門邊企料	直口	2520	1	X86383-P2	
3	X86269	70FD門頂橫料	避位	924	1	X86269-P1	
4	X86022	70生底橫	避位	914	1	X86022-P1	


門玉用料

5	X86384	FD門玉料	45°	2464.5	1	X86384-P1	
6	X86384	FD門玉料	45°	2464.5	1	X86384-P2	
7	X86384	FD門玉料	45°	922	1	X86384-P5	
8	X86384	FD門玉料	45°	922	1	X86384-P6	
9	X86201	玻璃線	直口	2319.5	1		
10	X86201	玻璃線	直口	2319.5	1		
11	X86201	玻璃線	直口	738	1		
12	X86201	玻璃線	直口	738	1		

FD門配套型材用料

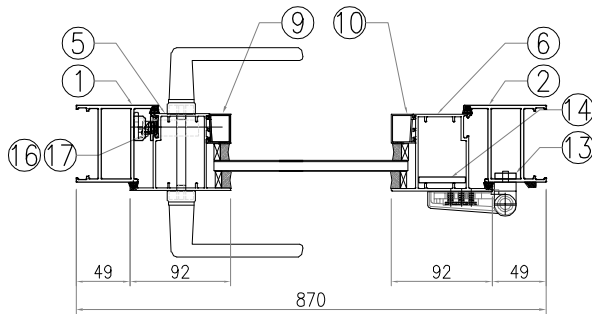
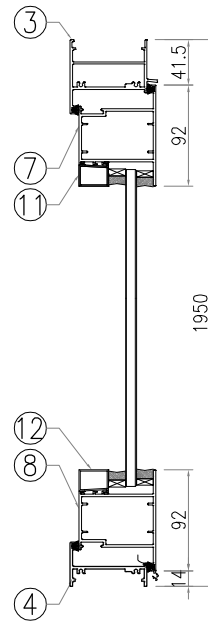
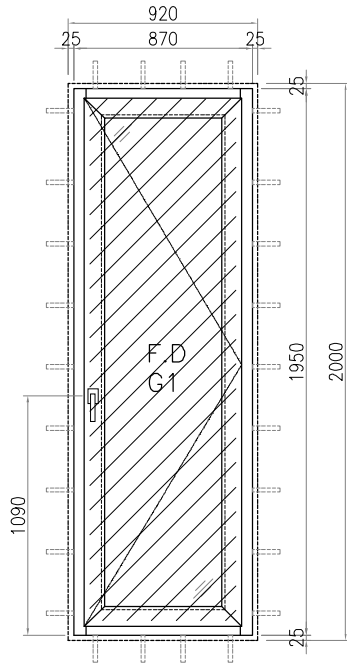
13	19x5mm厚鋁巴		直口	110	4	J860-FJ02R	
14	43x5mm厚鋁巴		直口	2104.5	1	FJ04	
15	JMA0009	50x50x5mm鋁角	直口	36	4	JMA0009-LJ01	FD門組框碼
15a	JMA0009	50x50x5mm鋁角	直口	65	4	JMA0009-LJ02	FD門組框碼
16	X85964	拉巴	直口	695	1	X85964-LB1	
17	X85964	拉巴	直口	1268.5	1	LB3-1	

工程號	J-860	地盤	馬灣	附件	組裝圖見: 860-17
名稱	門玉組裝圖		採用		
材料	--		地盤		
顏色	--		工廠		

 美特鋁質有限公司 MIDI Aluminium Fabricator Ltd.				類別		物料號	
				制圖	LRA	2024.01.10	圖號 860-26B
修改	-	-		復核	-	-	數量
日期	-	-		批准			位置


用於26B天面

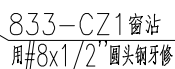
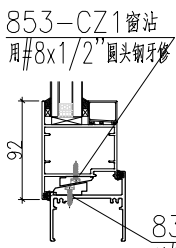
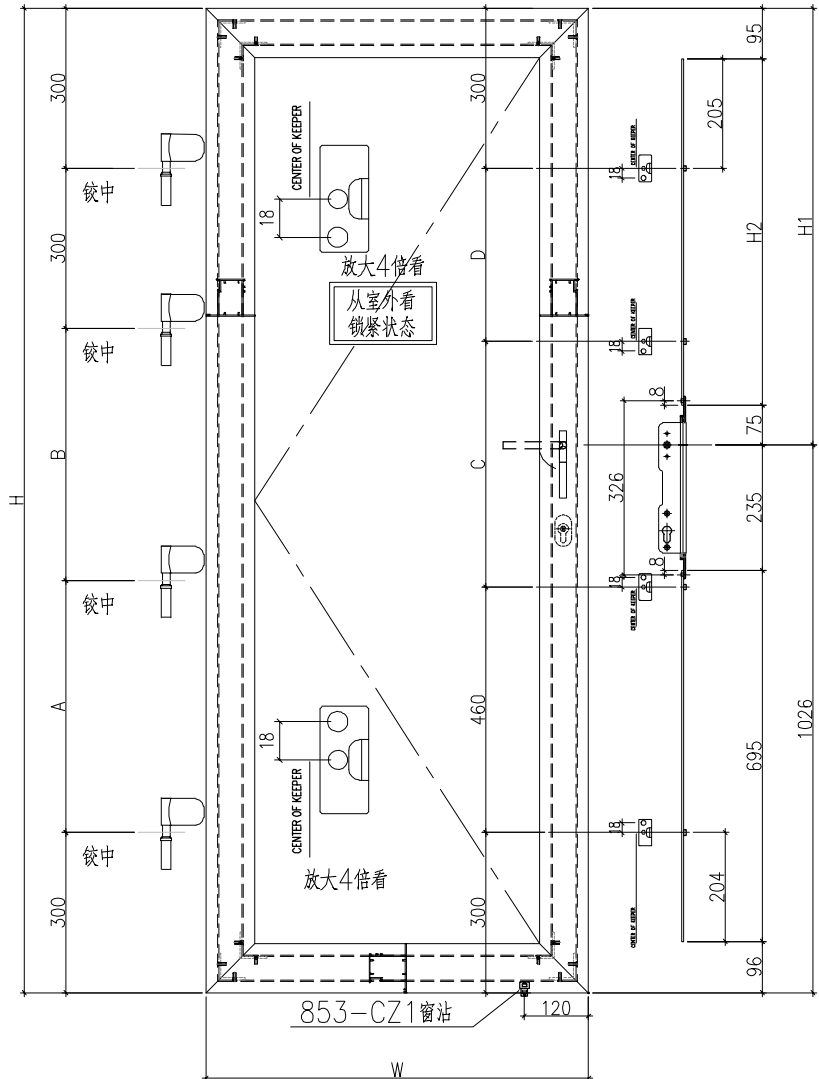
RF層基仔高是50mm



工程號	J-860	地盤	馬灣	探用 附件
名稱	門玉組裝圖			
材料	-		地盤	
顏色	--		工廠	

 美特鋁質 有限公司 MIDI Aluminium Fabricator Ltd.				類別	物料號		
				制圖	LRA	2024.01.10	圖號 860-26B-1
修改	-	-		復核	-	-	數量
日期	-	-		批准			位置
窗号: W-26B							
	洞口寬W	920	洞口高H	2000	幅数	1幅	楼层: RF
					位置	LOT 26B-RF	
序號	料號	名稱	出筍	長度L(mm)	支/幅	加工說明	备注
1	X86383	70FD門边企料	直口	1950	1	X86383-P3	
2	X86383	70FD門边企料	直口	1950	1	X86383-P4	
3	X86269	70FD門顶橫料	避位	774	1	X86269-P2	
4	X86022	70生底橫	避位	764	1	X86022-P2	
門玉用料							
5	X86384	FD門玉料	45°	1894.5	1	X86384-P3	
6	X86384	FD門玉料	45°	1894.5	1	X86384-P4	
7	X86384	FD門玉料	45°	772	1	X86384-P7	
8	X86384	FD門玉料	45°	772	1	X86384-P8	
9	X86201	玻璃線	直口	1749.5	1		
10	X86201	玻璃線	直口	1749.5	1		
11	X86201	玻璃線	直口	588	1		
12	X86201	玻璃線	直口	588	1		
FD門配套型材用料							
13	19x5mm厚铝巴		直口	110	4	J860-FJ02L	
14	43x5mm厚铝巴		直口	1534.5	1	J860-W30c/18-1	
15	JMA0009	50x50x5mm鋁角	直口	36	4	JMA0009-LJ01	FD門組框碼
15a	JMA0009	50x50x5mm鋁角	直口	65	4	JMA0009-LJ02	FD門組框碼
16	X85964	拉巴	直口	745	1	X85964-LB2	
17	X85964	拉巴	直口	648.5	1	LB3-2	
工程號	J-860	地盤	馬灣		組裝圖見: 860-26B 附件		
名稱	門玉組裝圖		探用				
材料	--		地盤				
顏色	--		工廠				

 美特鋁質有限公司 MIDI Aluminium Fabricator Ltd.				類別		物料號						
				制圖	LRA	2024.01.10	圖號	860-FD-FY13A				
修改	-	-		復核	-	-	數量					
日期	-	-		批准			位置					
编号	数量	门玉宽W	门玉高H	H1	H2	A	B	C	D	楼层	备注	款式
W-17	1	922	2464.5	1438.5	1268.5	782.25	782.25	600	804.5	1F	僅扭摺	SHL

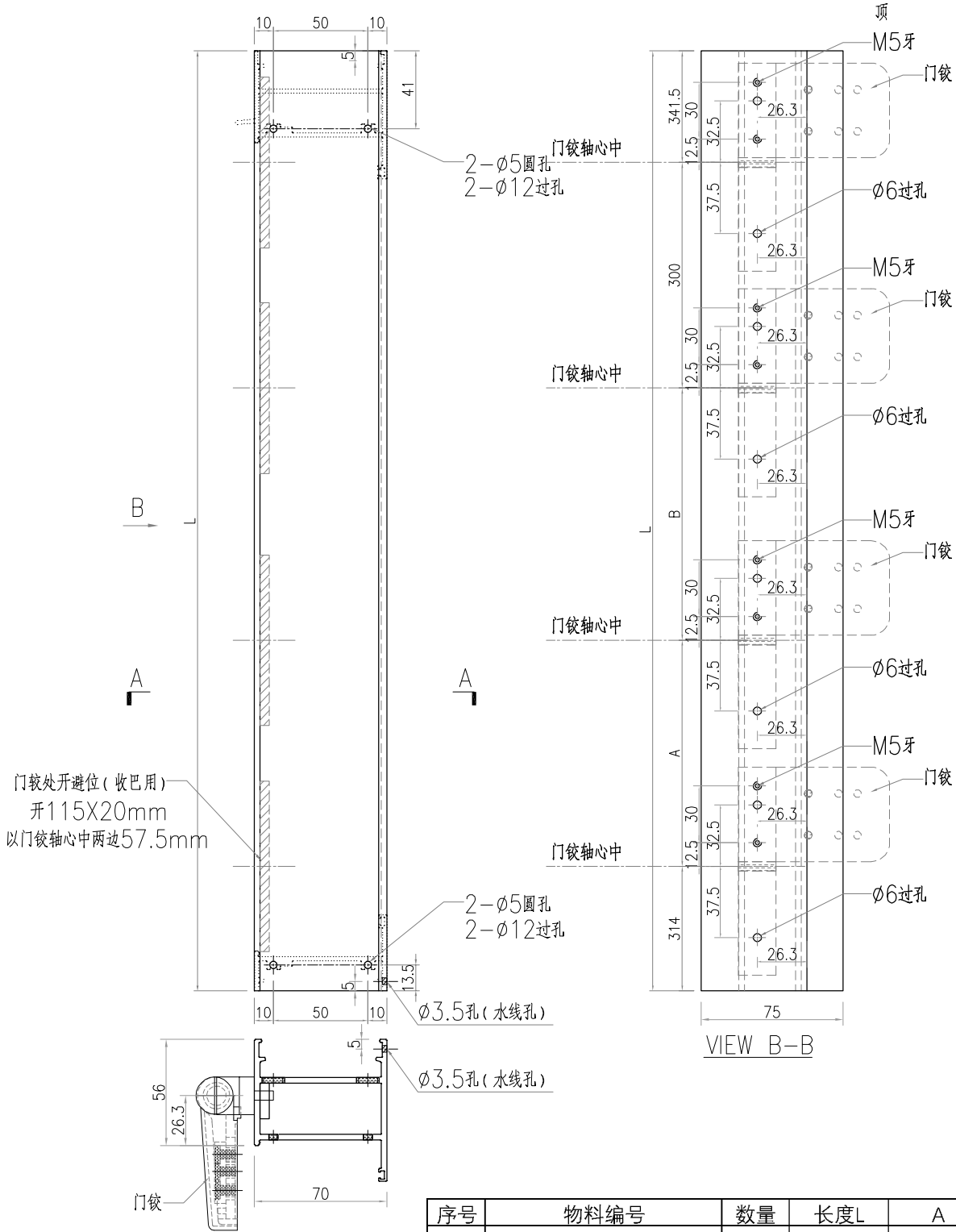


工程號	J-860	地盤	馬灣	附件
名稱	門玉組裝圖		採用	
材料	-		地盤	
顏色	--		工廠	




美特铝质有限公司
MIDI Aluminium Fabricator Ltd.

類別		物料號		
制圖	LRA	2024.01.10	圖號	X86383-P1
修改	-	-	數量	-
日期	-	-	位置	
復核	-	-		
批准				

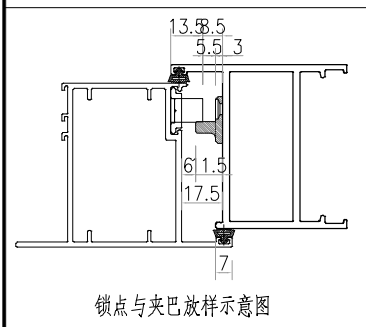
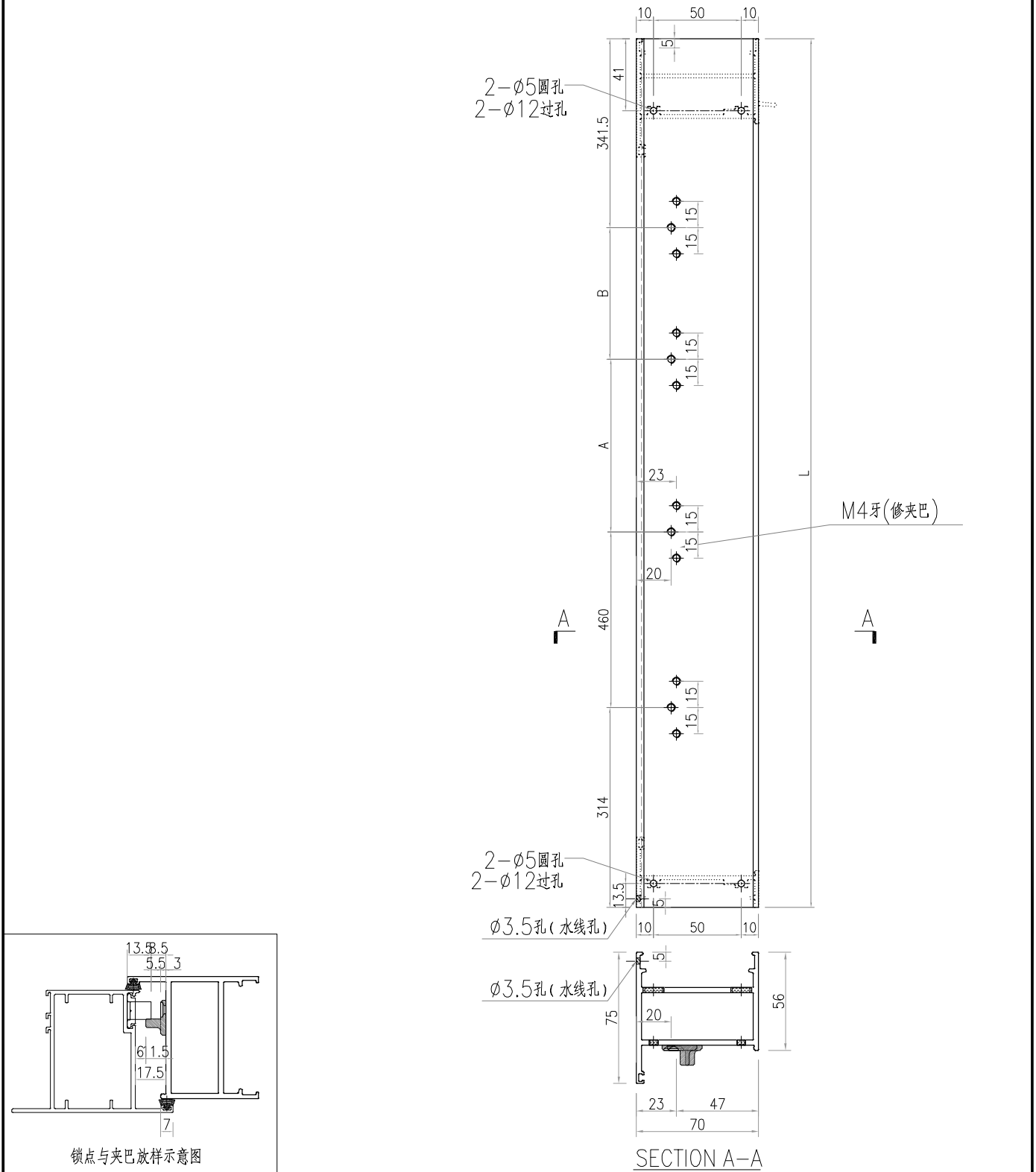


序号	物料编号	数量	长度L	A	B
1	X86383-P1	1	2520	782.25	782.25


工程號	J-860	地盤	馬灣	附 件
名稱	70FD门边企料		探用	
材料	X86383		地盤	
顏色	--		工廠	

 美特铝质有限公司 MIDI Aluminium Fabricator Ltd.				類別		物料號	
修改	-	-		制圖	LRA	2024.01.10	圖號 X86383-P2
日期	-	-		復核	-	-	數量 -
				批准			位置

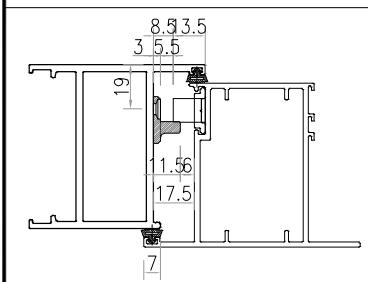
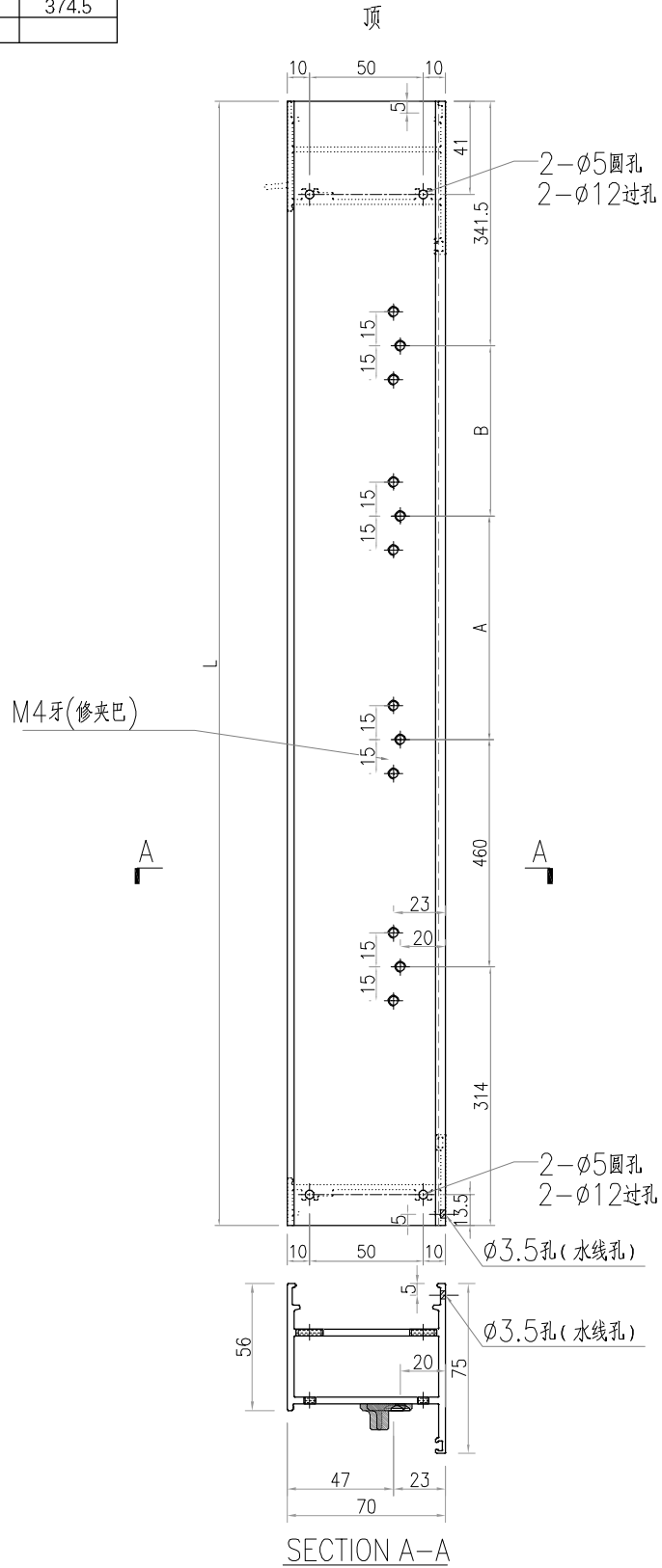
序号	物料编号	数量	长度L	A	B
1	X86383-P2	1	2520	600	804.5



工程號	J-860	地盤	馬灣	附 件
名稱	70FD门边企料		探用	
材料	X86383		地盤	
顏色	--		工廠	

 美特铝质有限公司 MIDI Aluminium Fabricator Ltd.				類別		物料號	
				制圖	LRA	2024.01.10	圖號 X86383-P3
修改	-	-		復核	-	-	數量 -
日期	-	-		批准			位置

序号	物料编号	数量	长度L	A	B
1	X86383-P3	1	1950	460	374.5



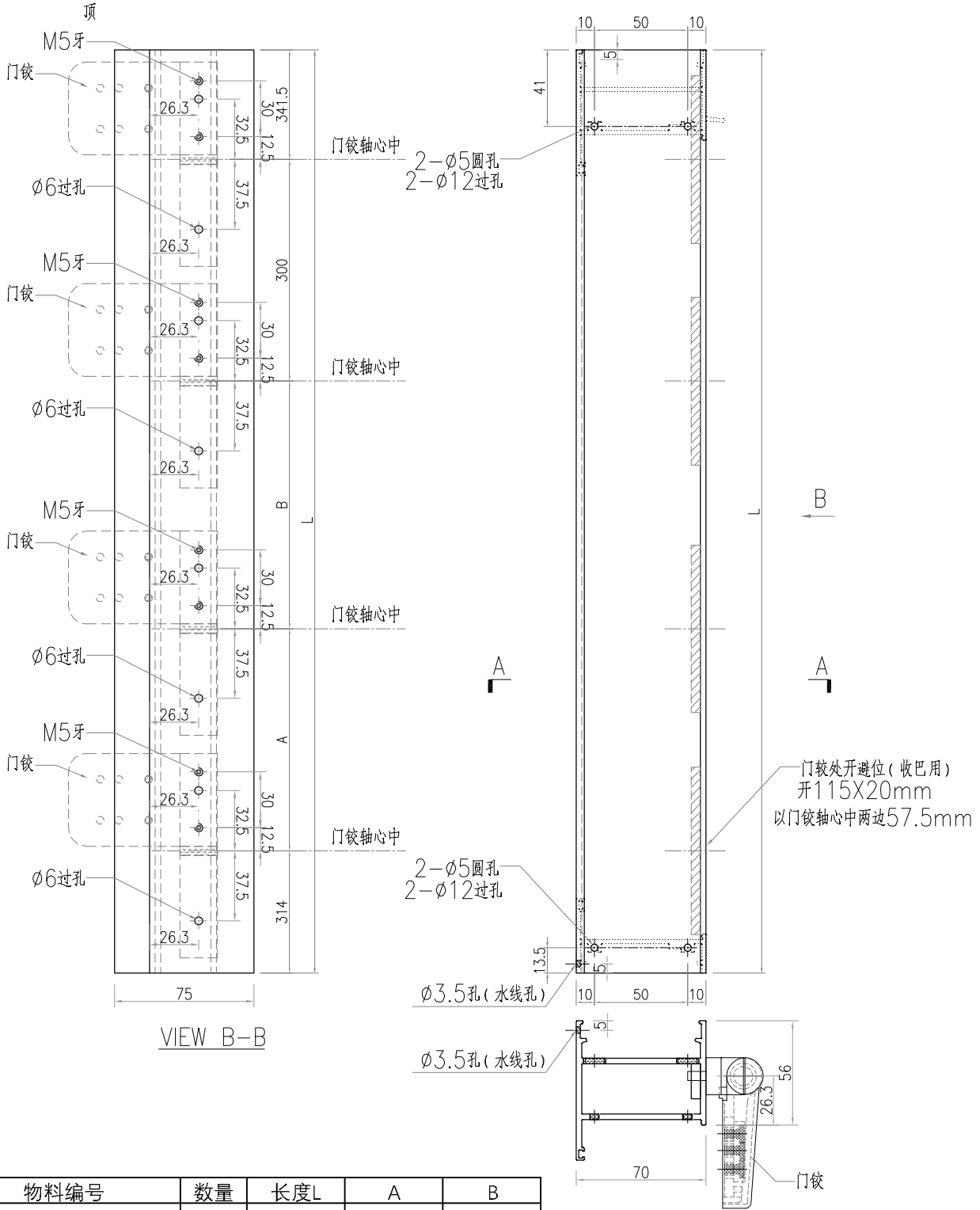
锁点与夹巴放样示意图

工程號	J-860	地盤	馬灣	附件
名稱	70FD门边企料		探用	
材料	X86383		地盤	
顏色	--		工廠	



美特铝质有限公司
MIDI Aluminium Fabricator Ltd.

類別		物料號		
制圖	LRA	2024.01.10	圖號	X86383-P4
修改	-	-	數量	-
日期	-	-	位置	



序号	物料编号	数量	长度L	A	B
1	X86383-P4	1	1950	497.25	497.25

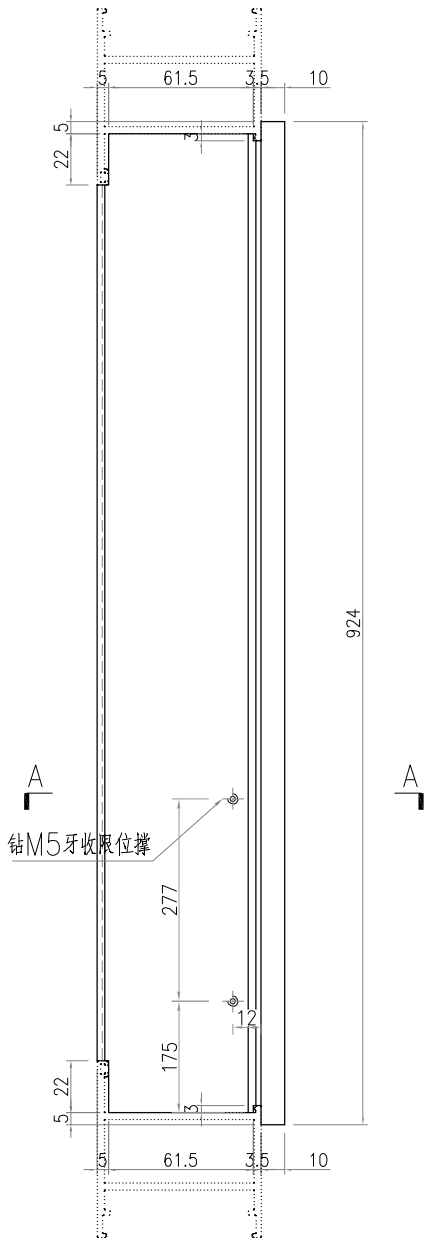
工程號	J-860	地盤	馬灣	附件
名稱	70FD门边企料		採用	
材料	X86383		地盤	
顏色	--		工廠	



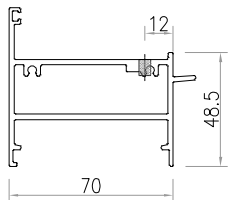
美特鋁質有限公司
MIDI Aluminium Fabricator Ltd.

類別		物料號		
制圖	LRA	2024.01.10	圖號	X86269-P1
修改	-	-	數量	-
日期	-	-	位置	
復核	-	-		
批准				

數量：1支



鑽M5牙收限位撐



SECTION A-A

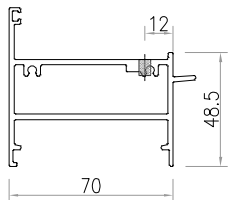
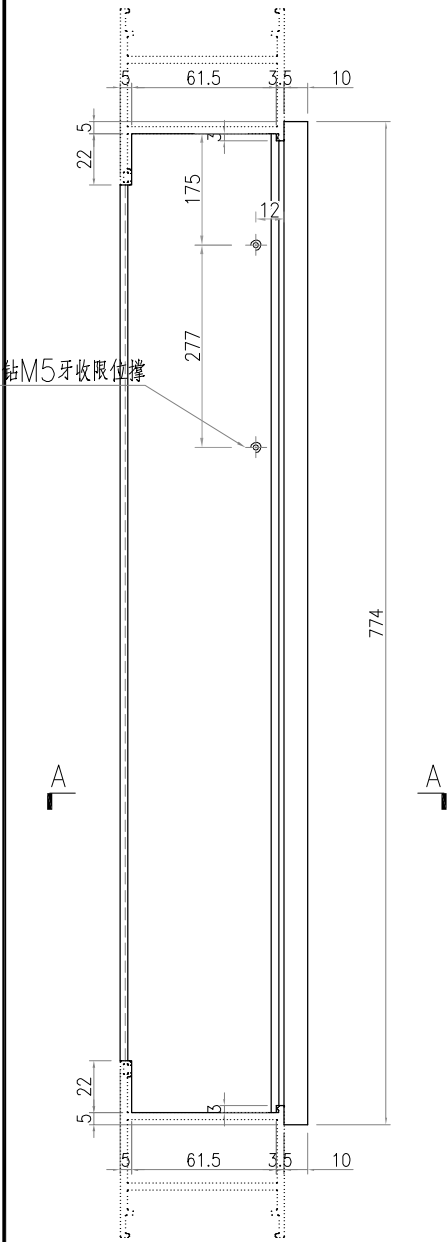
工程號	J-860	地盤	馬灣	附件
名稱	70FD门顶橫料		採用	
材料	X86269		地盤	
顏色	--		工廠	



美特鋁質有限公司
MIDI Aluminium Fabricator Ltd.

類別		物料號		
制圖	LRA	2024.01.10	圖號	X86269-P2
修改	-	-	數量	-
日期	-	-	位置	
復核	-	-		
批准				

數量：1支



SECTION A-A

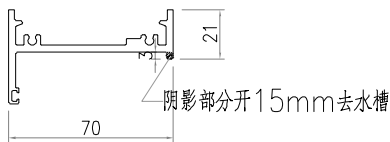
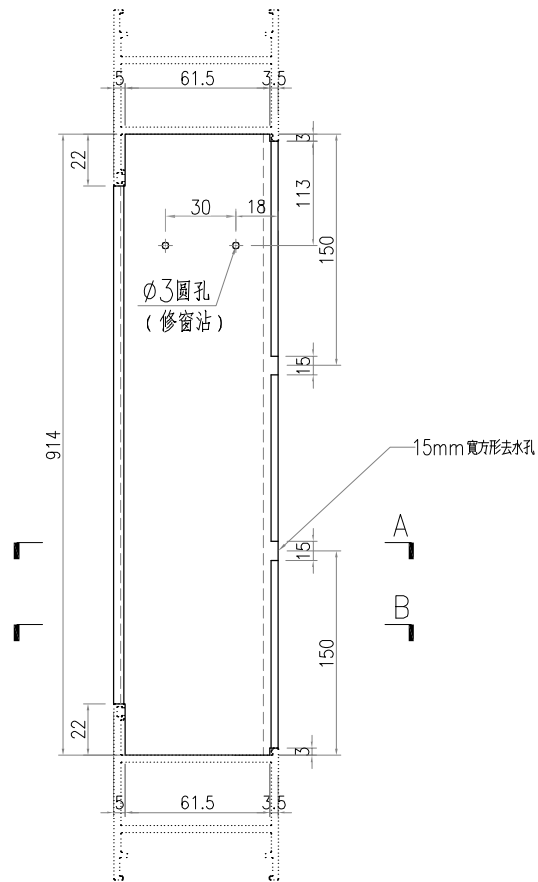
工程號	J-860	地盤	馬灣	附件
名稱	70FD门顶橫料		採用	
材料	X86269		地盤	
顏色	--		工廠	



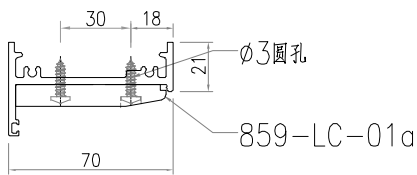
美特鋁質 有限公司
MIDI Aluminium Fabricator Ltd.

類別		物料號		
制圖	LRA	2024.01.10	圖號	X86022-P1
修改	-	-	數量	-
日期	-	-	位置	
復核	-	-		
批准				

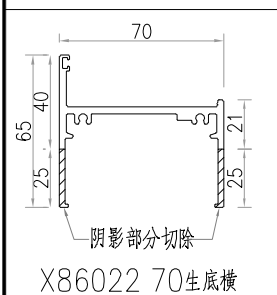
數量：1支



SECTION A-A




SECTION B-B

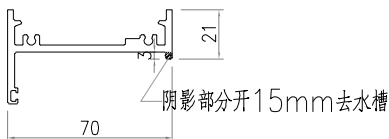
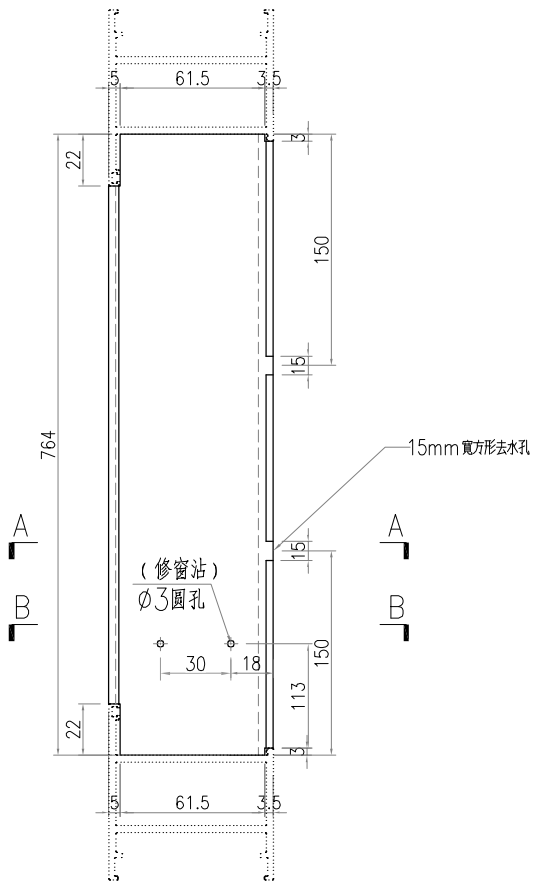


X86022 70生底橫

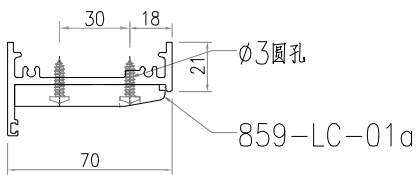
工程號	J-860	地盤	馬灣	附件
名稱	70生底橫		採用	
材料	X86022		地盤	
顏色	--		工廠	

 美特鋁質 有限公司 MIDI Aluminium Fabricator Ltd.				類別		物料號	
修改	-	-		制圖	LRA	2024.01.10	圖號 X86022-P2
日期	-	-		復核	-	-	數量 -
				批准			位置

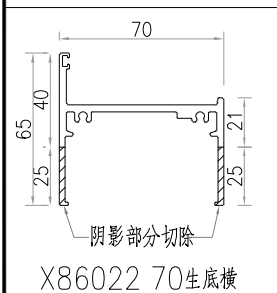
数量：1支



SECTION A-A



SECTION B-B



X86022 70生底横

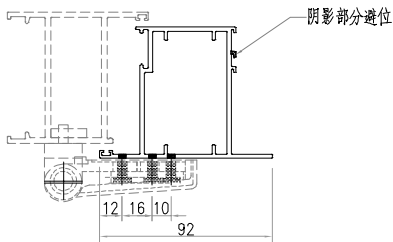
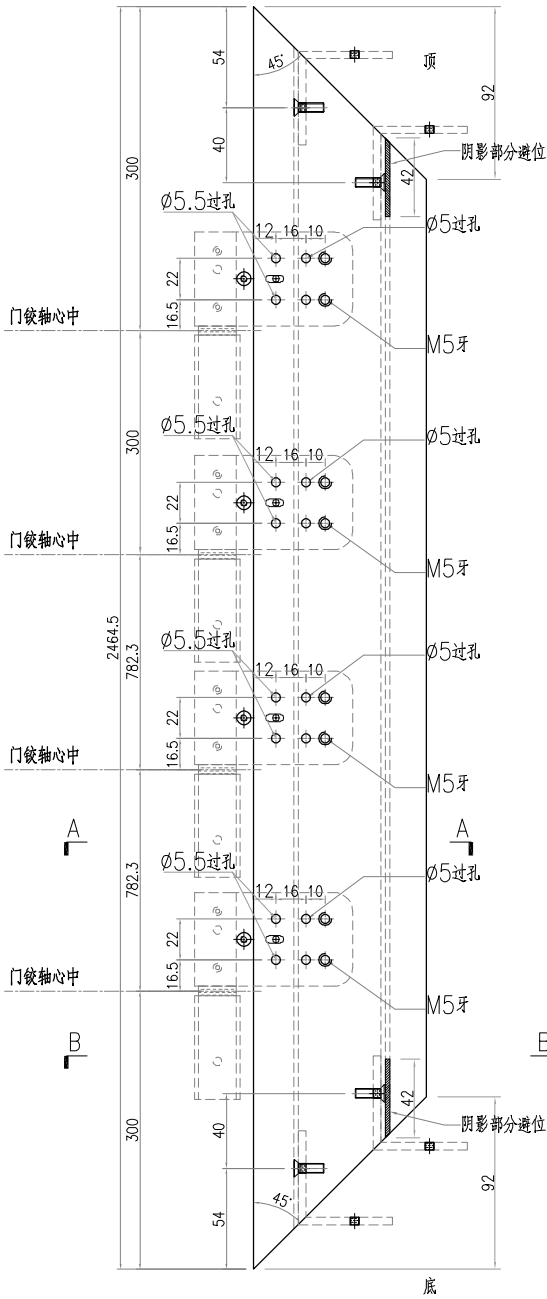
工程號	J-860	地盤	馬灣	附件
名稱	70生底横		探用	
材料	X86022		地盤	
顏色	--		工廠	



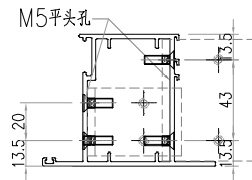
美特鋁質有限公司
MIDI Aluminium Fabricator Ltd.

類別		物料號		
制圖	LRA	2024.01.10	圖號	X86384-P1
修改	-	-	數量	-
日期	-	-	位置	
復核	-	-		
批准				

數量: 1支

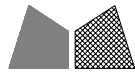


SECTION A-A



SECTION B-B

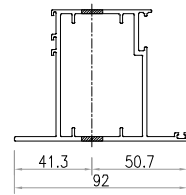
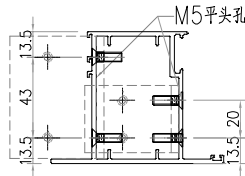
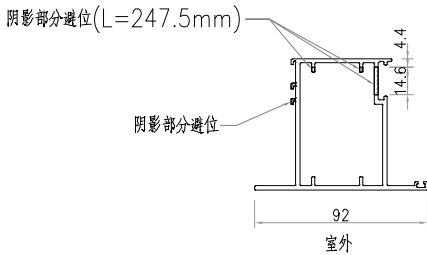
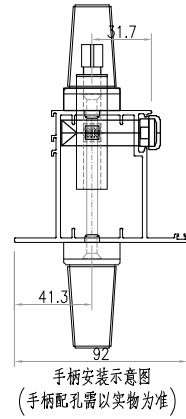
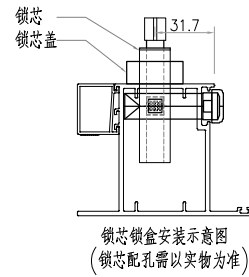
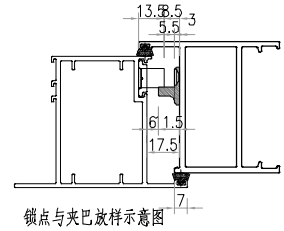
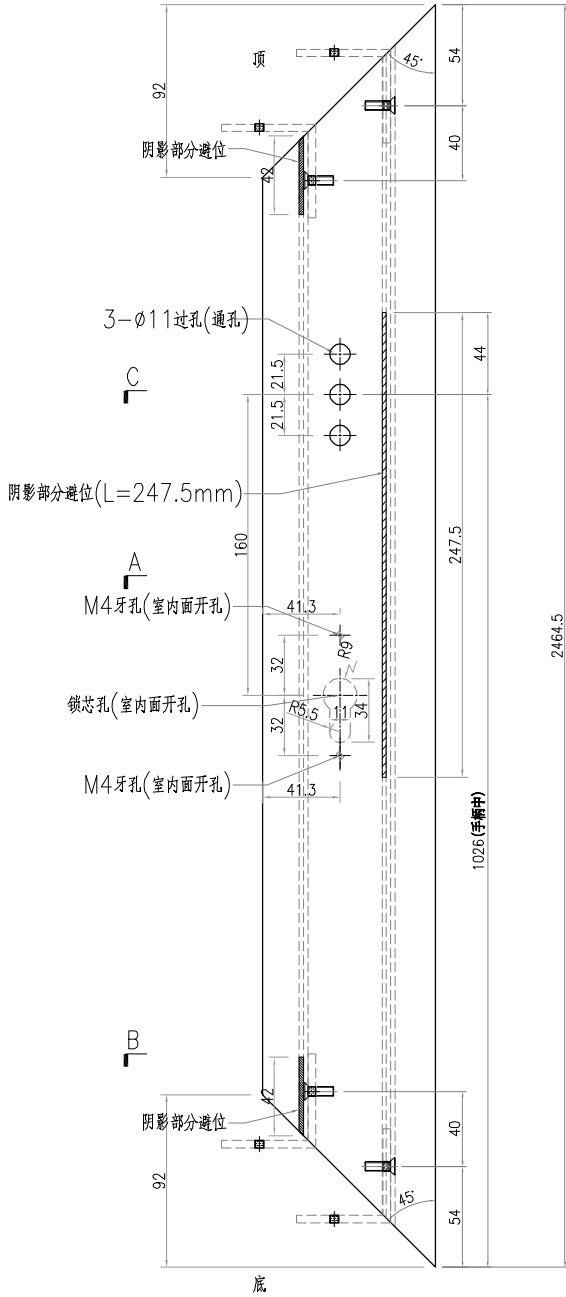
工程號	J-860	地盤	馬灣	附件
名稱	FD門玉料	採用		
材料	X86384	地盤		
顏色	--	工廠		



美特铝质有限公司
MIDI Aluminium Fabricator Ltd.

類別		物料號	
制圖	LRA	2024.01.10	圖號 X86384-P2
修改	-	-	數量 -
日期	-	-	位置
復核	-	-	
批准			

数量: 1支



SECTION A-A

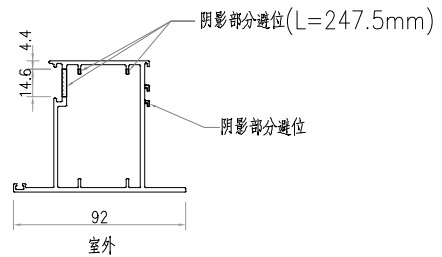
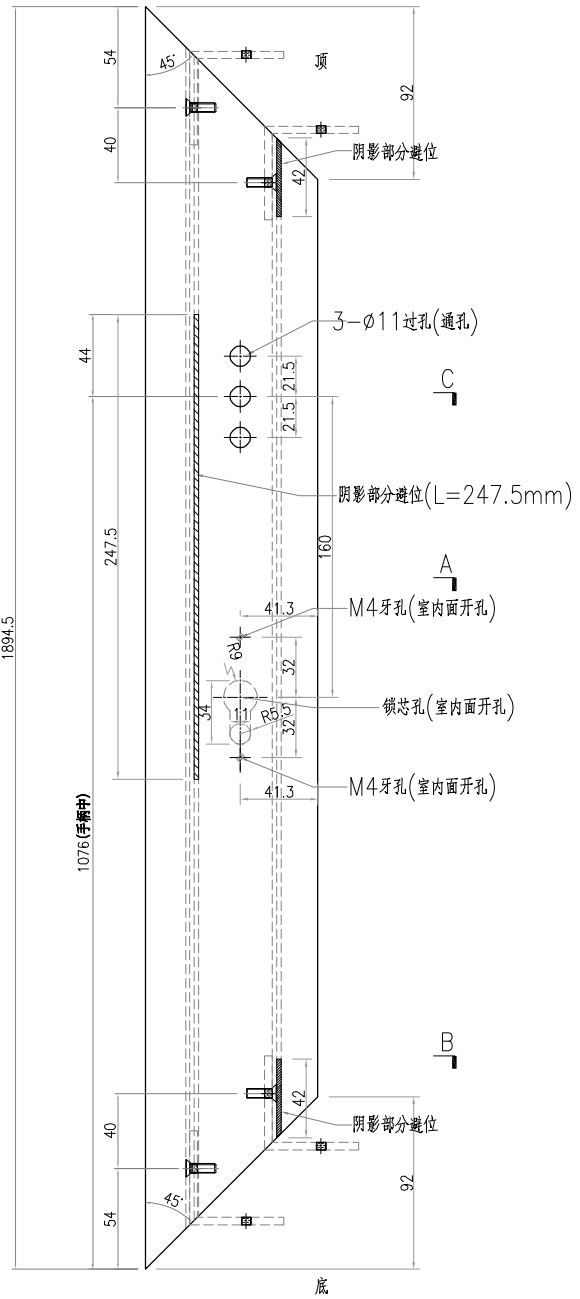
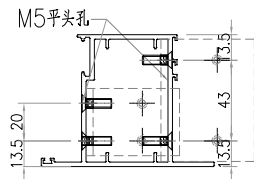
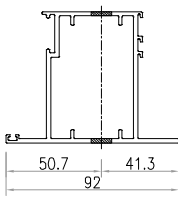
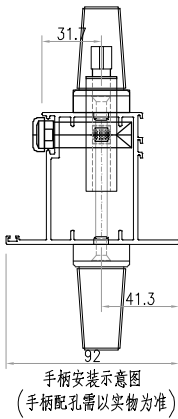
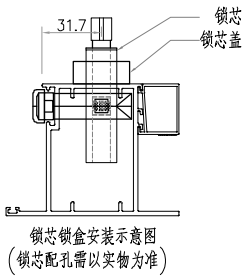
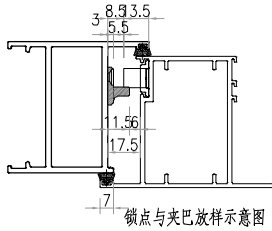
SECTION B-B

SECTION C-C


工程號	J-860	地盤	馬灣	探用 附件
名稱	FD門玉料			
材料	X86384			
顏色	--			

 美特鋁質 有限公司 MIDI Aluminium Fabricator Ltd.				類別		物料號	
				制圖	LRA	2024.01.10	圖號 X86384-P3
修改	-	-		復核	-	-	數量 -
日期	-	-		批准			位置

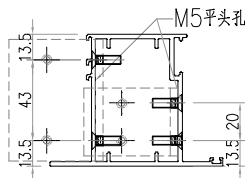
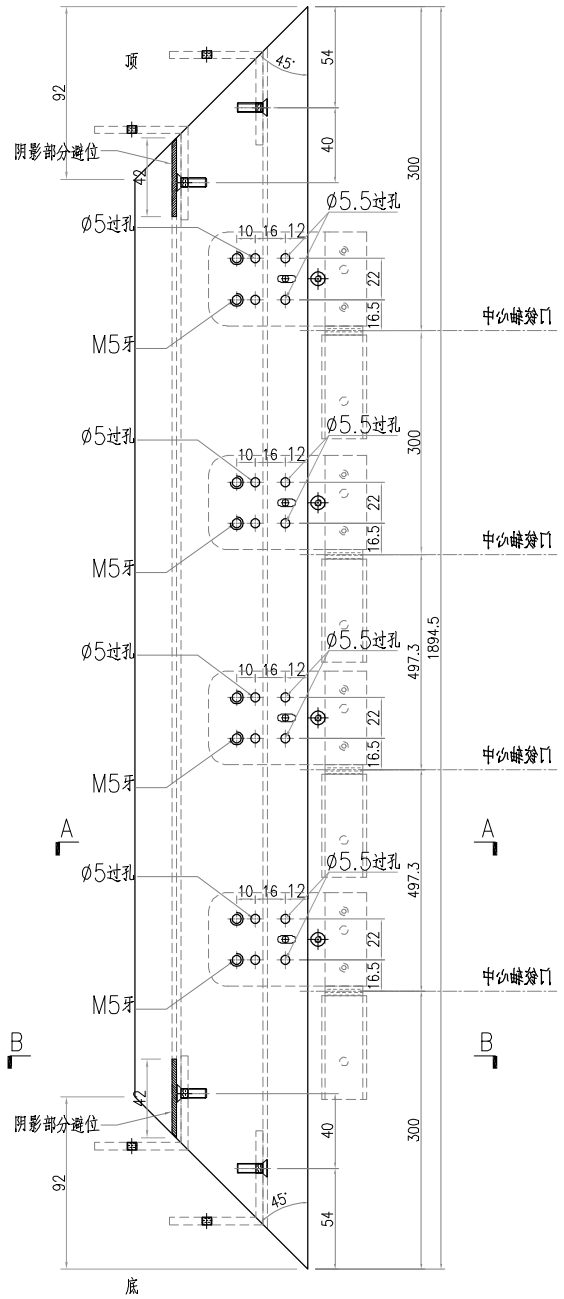
數量: 1支



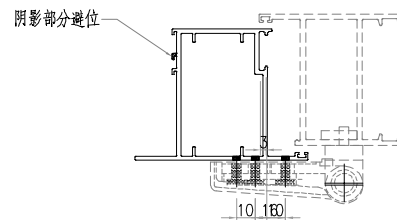
工程號	J-860	地盤	馬灣	附件
名稱	FD門玉料	採用		
材料	X86384	地盤		
顏色	--	工廠		

 美特鋁質有限公司 MIDI Aluminium Fabricator Ltd.				類別		物料號	
修改	-	-		制圖	LRA	2024.01.10	圖號 X86384-P4
日期	-	-		復核	-	-	數量 -
				批准			位置

數量：1支



SECTION B-B



SECTION A-A

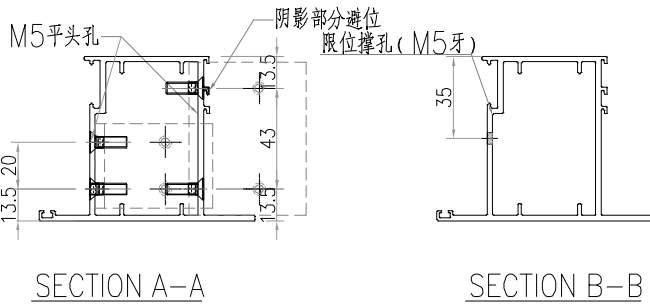
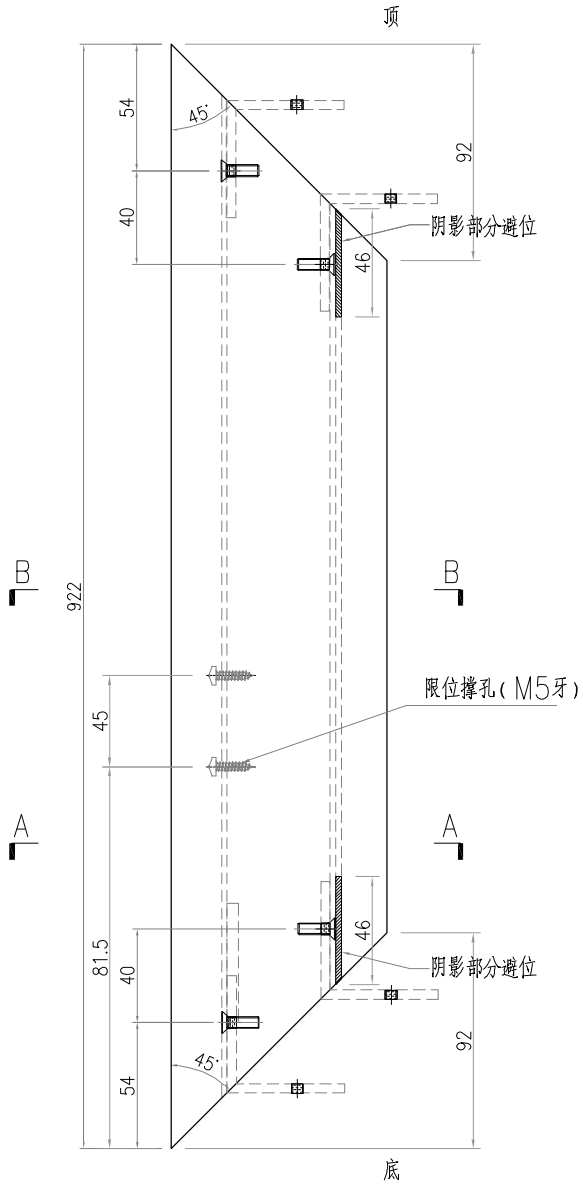
工程號	J-860	地盤	馬灣	附件
名稱	FD門玉料	採	用	
材料	X86384	地盤		
顏色	--	工廠		



美特鋁質有限公司
MIDI Aluminium Fabricator Ltd.

類別		物料號		
制圖	LRA	2024.01.10	圖號	X86384-P5
修改	-	-	數量	-
日期	-	-	位置	
復核	-	-		
批准				

數量：1支



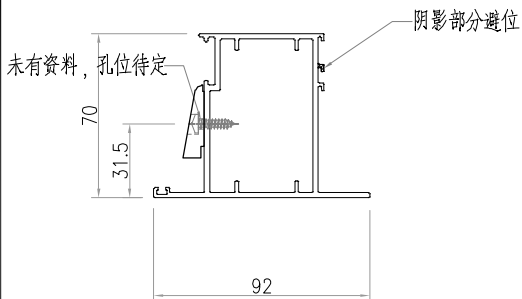
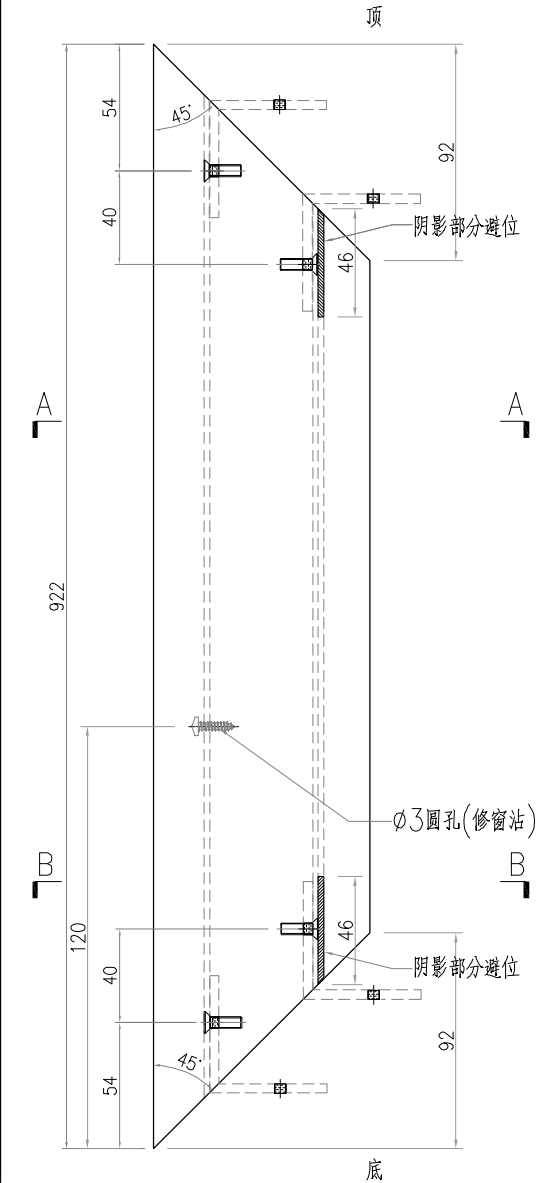
工程號	J-860	地盤	馬灣	附件
名稱	FD門玉料	採用		
材料	X86384	地盤		
顏色	--	工廠		



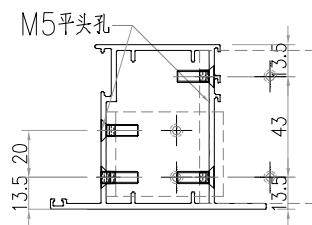
美特鋁質 有限公司
MIDI Aluminium Fabricator Ltd.

類別		物料號		
制圖	LRA	2024.01.10	圖號	X86384-P6
修改	-	-	數量	-
日期	-	-	位置	
復核	-	-		
批准				

數量：1支



SECTION A-A



SECTION B-B

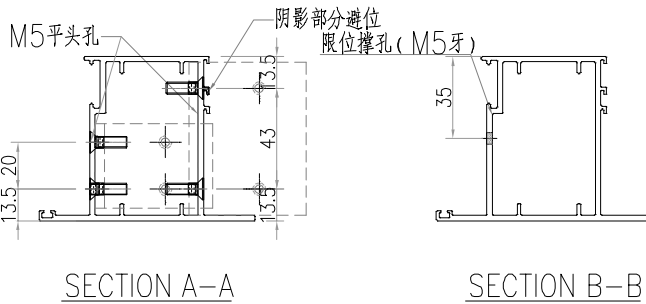
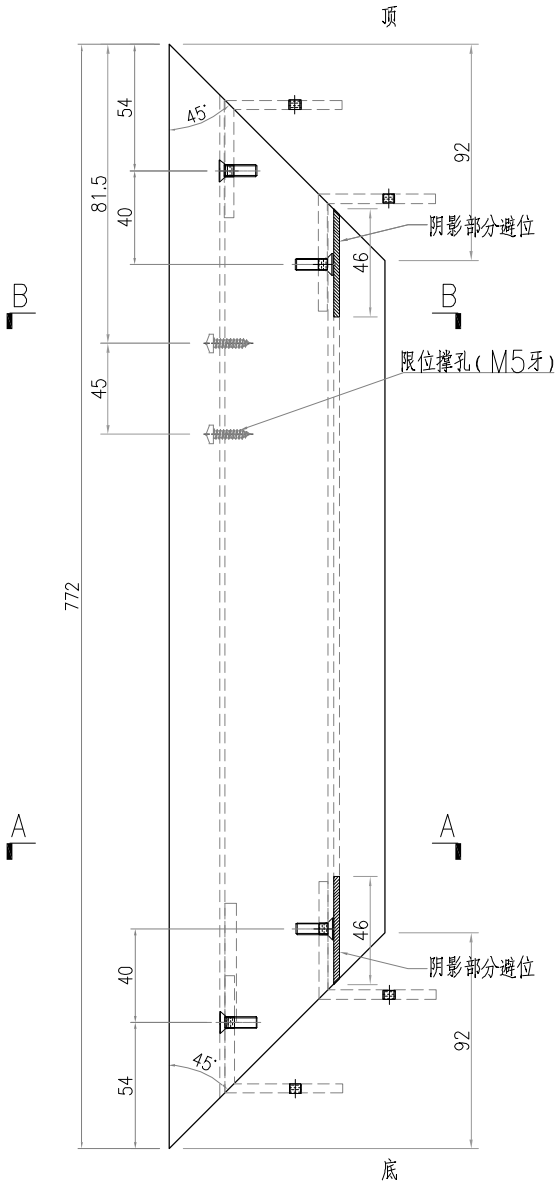
工程號	J-860	地盤	馬灣	附件
名稱	FD門玉料	採用		
材料	X86384	地盤		
顏色	--	工廠		



美特鋁質有限公司
MIDI Aluminium Fabricator Ltd.

類別		物料號		
制圖	LRA	2024.01.10	圖號	X86384-P7
修改	-	-	數量	-
日期	-	-	位置	
復核	-	-		
批准				

數量：1支



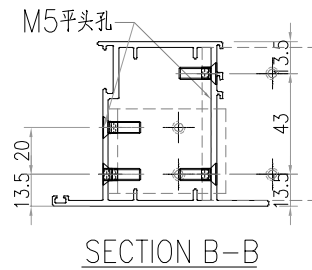
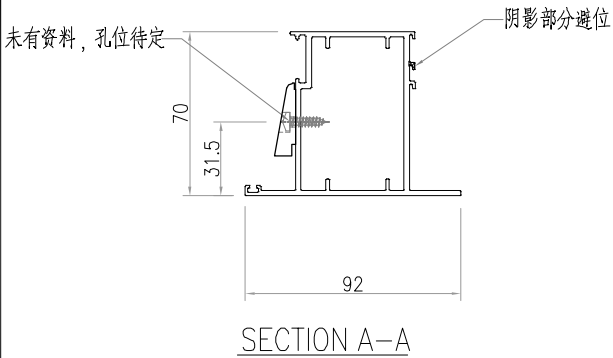
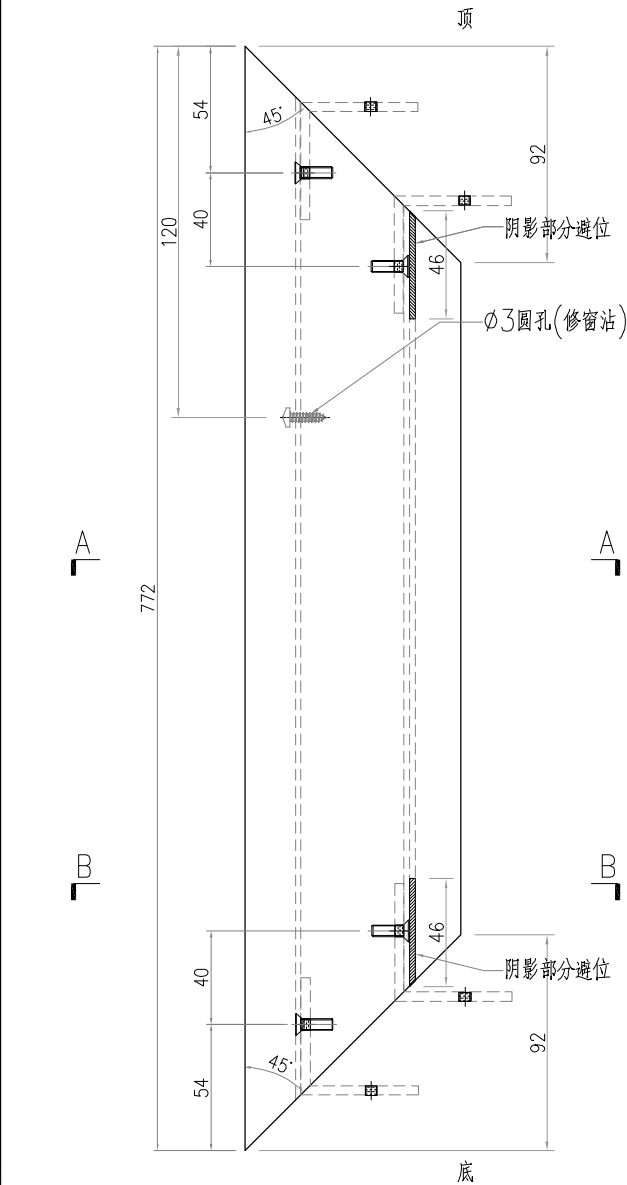
工程號	J-860	地盤	馬灣	附件
名稱	FD門玉料	採用		
材料	X86384	地盤		
顏色	--	工廠		




美特鋁質 有限公司
MIDI Aluminium Fabricator Ltd.

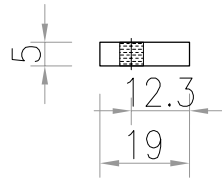
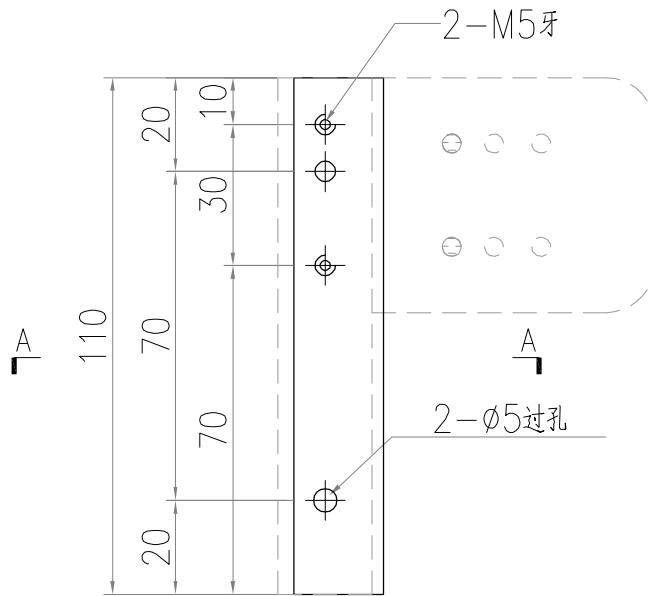
類別		物料號		
制圖	LRA	2024.01.10	圖號	X86384-P8
修改	-	-	數量	-
日期	-	-	位置	
復核	-	-		
批准				

數量：1支




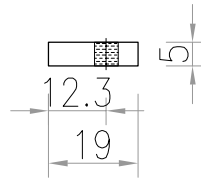
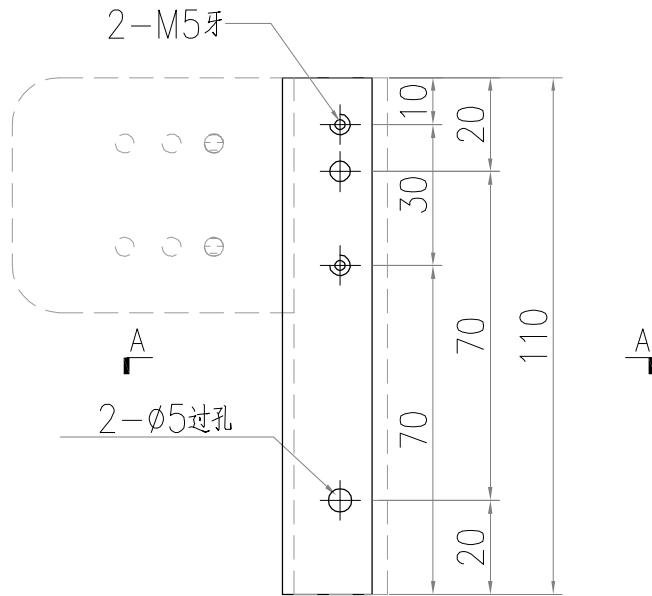
工程號	J-860	地盤	馬灣	附件
名稱	FD門玉料	採用		
材料	X86384	地盤		
顏色	--	工廠		

 美特鋁質 有限公司 MIDI Aluminium Fabricator Ltd.				類別		物料號	
				制圖	LRA	2024.01.10	圖號 J860-FJ02L
修改	-	-		復核	-	-	數量 10
日期	-	-		批准			位置




工程號	J-860	地盤	馬灣	附件
名稱	19x5mm厚鋁巴		探用	
材料	--	地盤		
顏色	--	工廠		

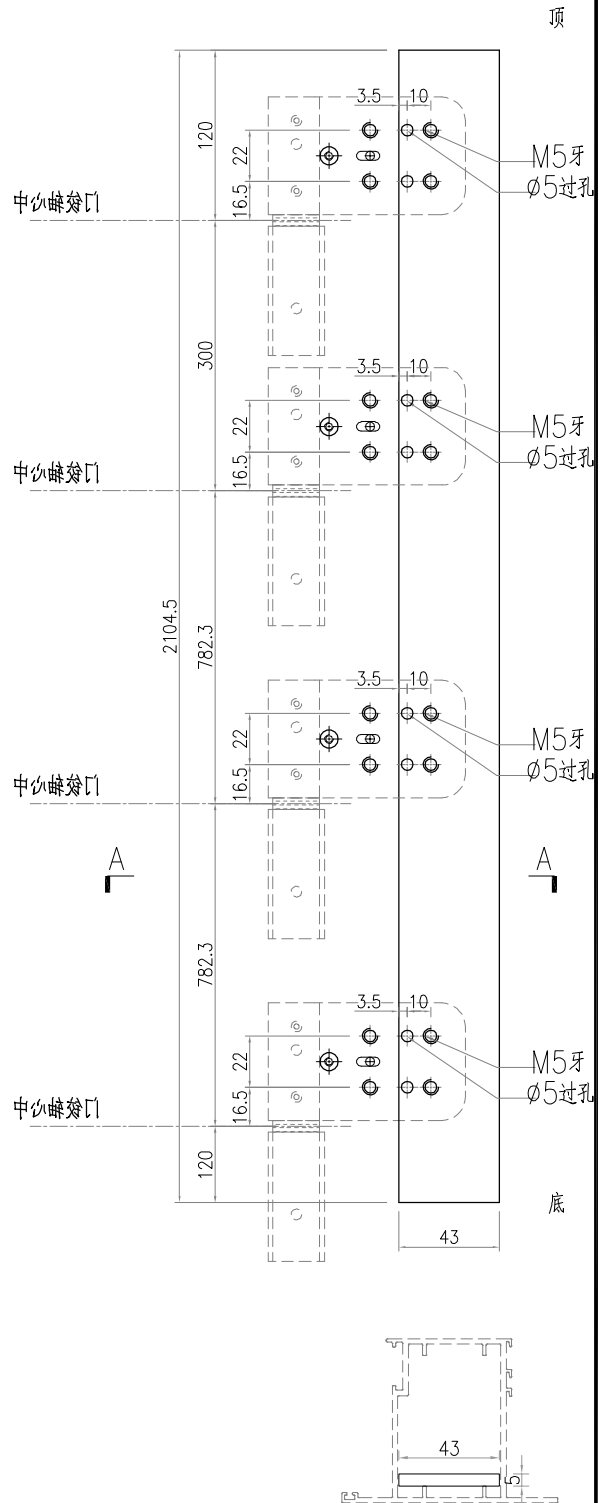
 美特鋁質 有限公司 MIDI Aluminium Fabricator Ltd.				類別		物料號	
				制圖	LRA	2024.01.10	圖號 J860-FJ02R
修改	-	-		復核	-	-	數量 10
日期	-	-		批准			位置



工程號	J-860	地盤	馬灣	附 件
名稱	19x5mm厚鋁巴		探用	
材料	--		地盤	
顏色	--		工廠	


 美特鋁質有限公司 MIDI Aluminium Fabricator Ltd.				類別		物料號	
修改	-	-		制圖	LRA	2024.01.10	圖號 J860-FJ04
日期	-	-		復核	-	-	數量 -
				批准			位置

数量: 1支

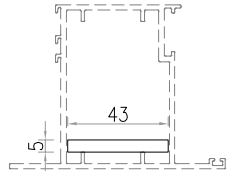
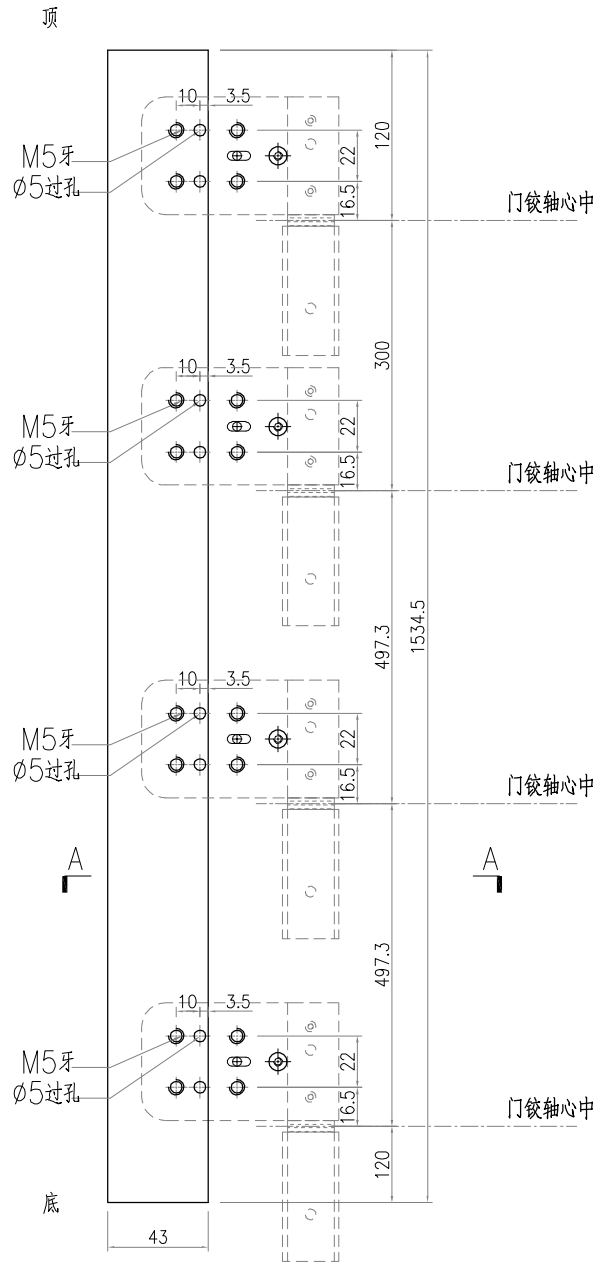


SECTION A-A

工程號	J-860	地盤	馬灣	附件
名稱	43x5mm厚鋁巴		採用	
材料	--	地盤		
顏色	--	工廠		


 美特鋁質有限公司 MIDI Aluminium Fabricator Ltd.				類別		物料號	
修改	-	-		制圖	LRA	2024.01.10	圖號 J860-FJ04R
日期	-	-		復核	-	-	數量 -
				批准			位置

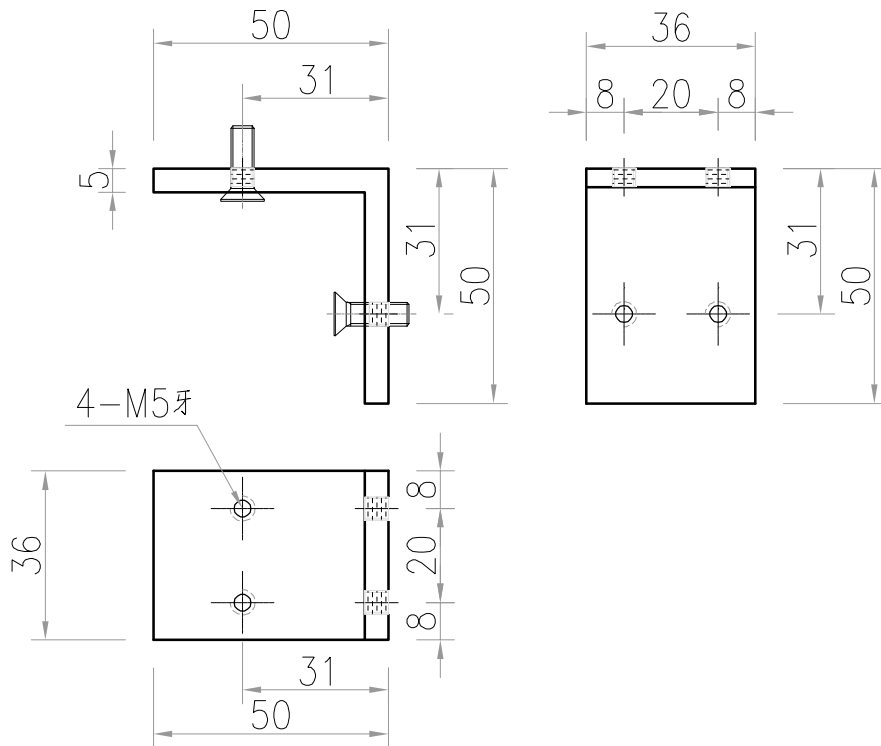
数量：1支




SECTION A-A

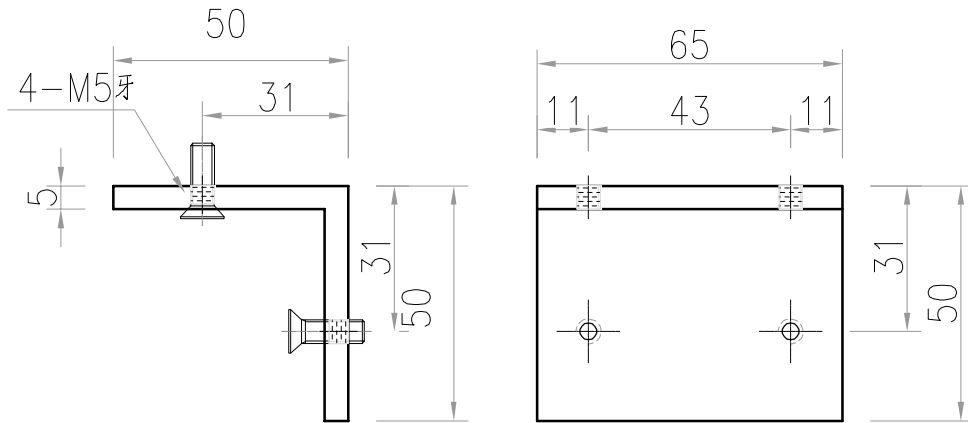
工程號	J-860	地盤	馬灣	附件
名稱	43x5mm厚鋁巴		採用	
材料	--		地盤	
顏色	--		工廠	

 美特鋁質 有限公司 MIDI Aluminium Fabricator Ltd.				類別		物料號	
				制圖	LRA	2024.01.10	圖號 JMA0009-LJ01
修改	-	-		復核	-	-	數量 10
日期	-	-		批准			位置




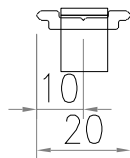
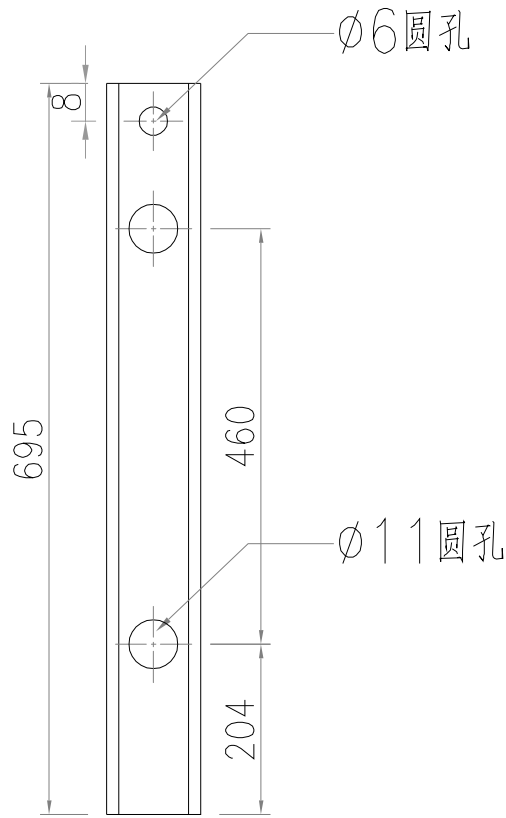
工程號	J-860	地盤	馬灣	附件
名稱	50x50x5厚鋁角		採用	
材料	XXX		地盤	
顏色	--		工廠	

 美特鋁質 有限公司 MIDI Aluminium Fabricator Ltd.				類別		物料號	
				制圖	LRA	2024.01.10	圖號 JMA0009-LJ02
修改	-	-		復核	-	-	數量 10
日期	-	-		批准			位置




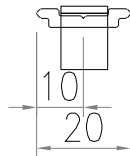
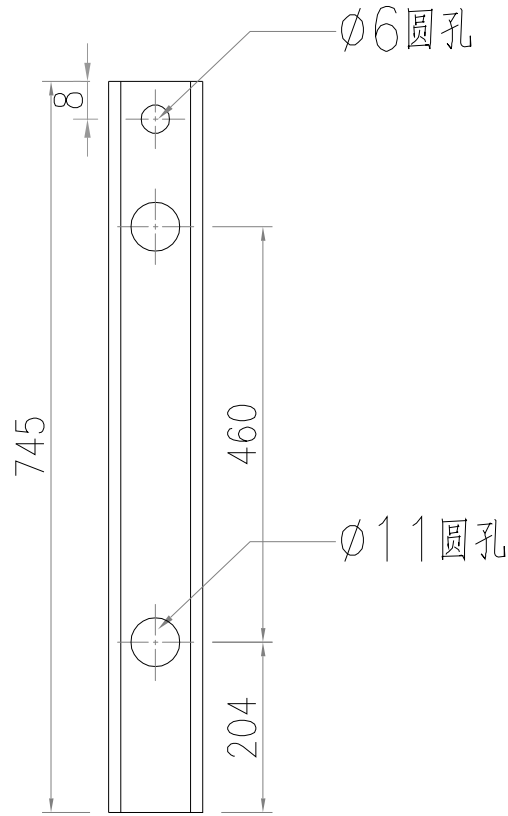
工程號	J-860	地盤	馬灣	探 用 地盤 工廠	附 件
名稱	50x50x5厚鋁角				
材料	XXX				
顏色	--				

 美特鋁質有限公司 MIDI Aluminium Fabricator Ltd.				類別		物料號	
				制圖	LRA	2024.01.10	圖號 X85964-LB1
修改	-	-		復核	-	-	數量 1
日期	-	-		批准			位置




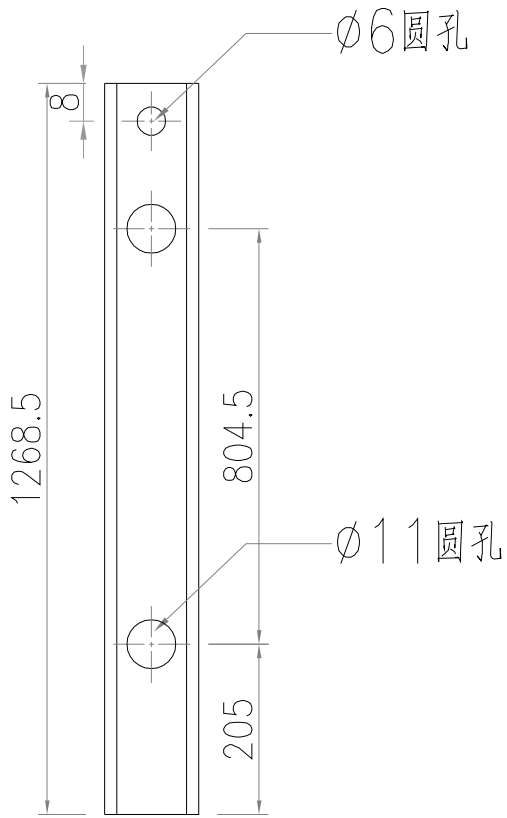
工程號	J-860	地盤	馬灣	附件
名稱	拉巴加工圖		探用	
材料	X85964		地盤	
顏色	--		工廠	

 美特鋁質 有限公司 MIDI Aluminium Fabricator Ltd.				類別		物料號	
				制圖	LRA	2024.01.10	圖號 X85964-LB2
修改	-	-		復核	-	-	數量 1
日期	-	-		批准			位置

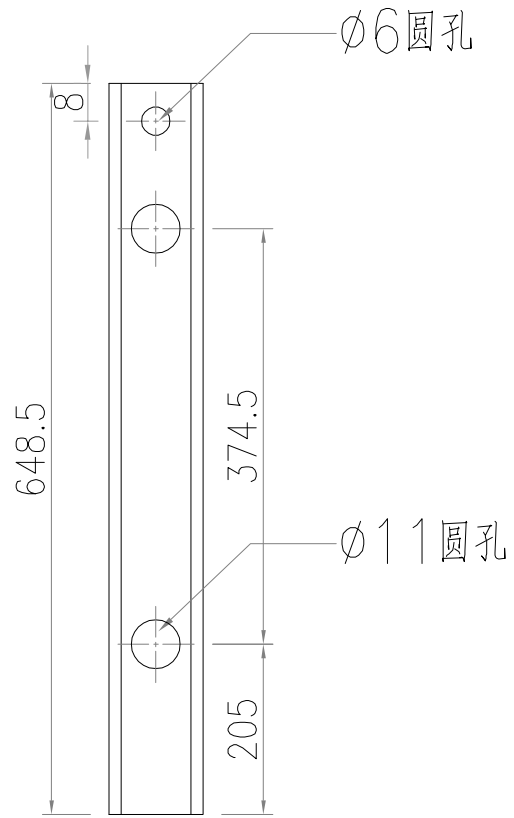


工程號	J-860	地盤	馬灣	附件
名稱	拉巴加工圖		探用	
材料	X85964		地盤	
顏色	--		工廠	

 美特鋁質 有限公司 MIDI Aluminium Fabricator Ltd.				類別		物料號	
				制圖	LRA	2024.01.10	圖號 X85964-LB3
修改	-	-		復核	-	-	數量 0
日期	-	-		批准			位置




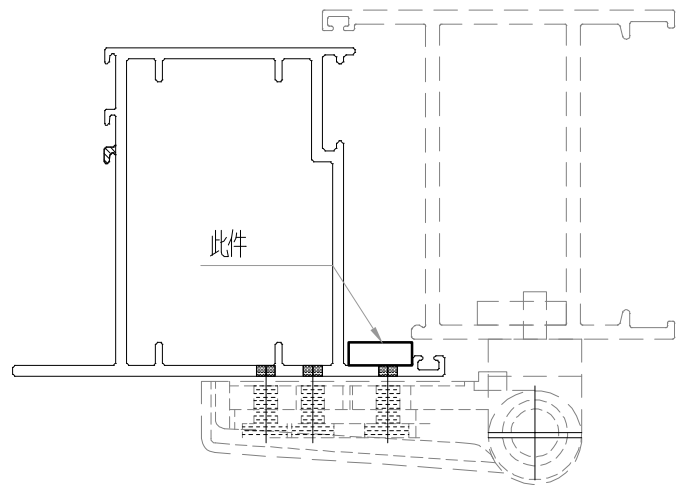
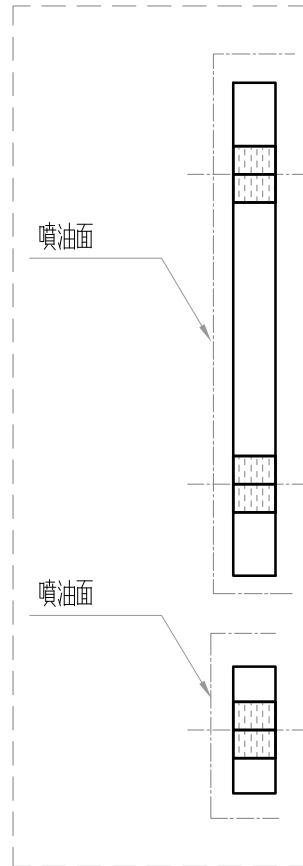
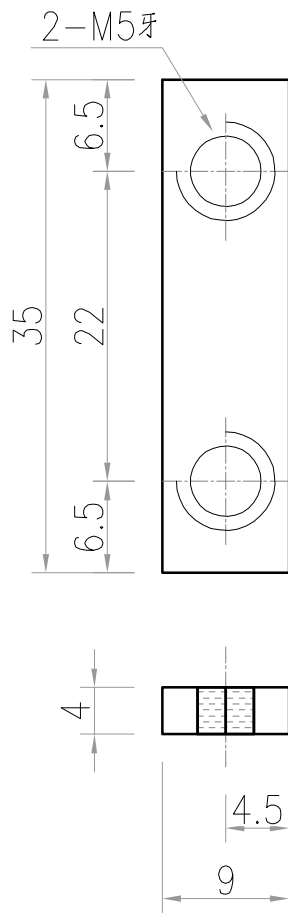
数量：1支
LB3-1



数量：1支
LB3-2


工程號	J-860	地盤	馬灣	附件
名稱	拉巴加工圖		探用	
材料	X85964		地盤	
顏色	--		工廠	

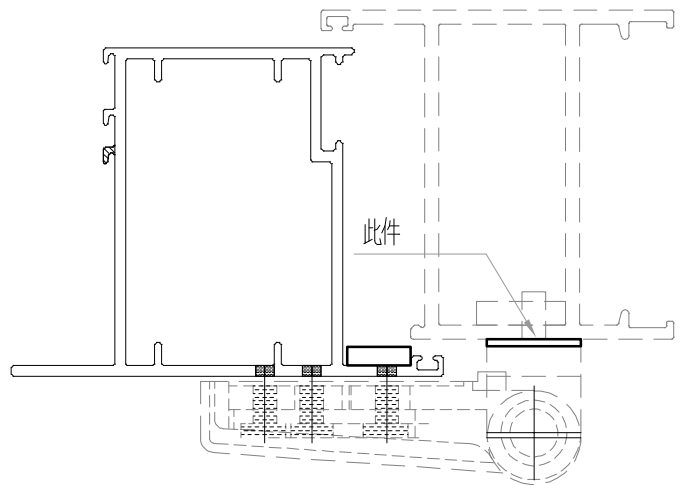
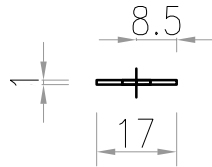
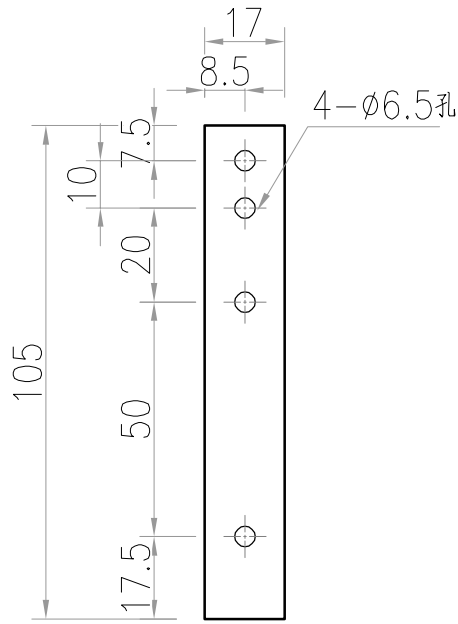
 美特鋁質有限公司 MIDI Aluminium Fabricator Ltd.				類別		物料號	
				制圖	LRA	2024.01.10	圖號 LB-04
修改	-	-		復核	-	-	數量 12
日期	-	-		批准			位置




用库存料切后喷油加工

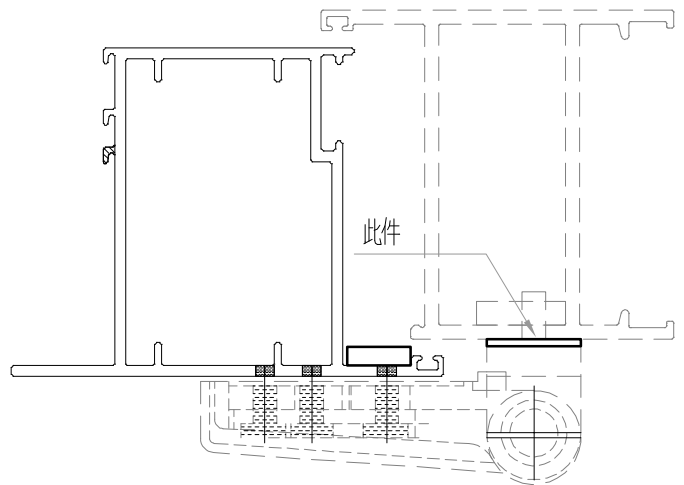
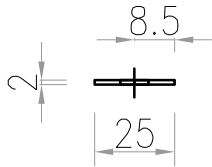
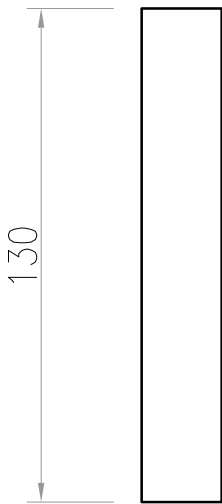
工程號	J-860	地盤	馬灣	附件
名稱	35x9x4厚鋁巴		採用	
材料	4MM鋁巴		地盤	
顏色	UCT205600SC-3		工廠	

 美特鋁質有限公司 MIDI Aluminium Fabricator Ltd.				類別		物料號	
				制圖	LRA	2024.01.10	圖號 LB-05
修改	-	-		復核	-	-	數量 12
日期	-	-		批准			位置




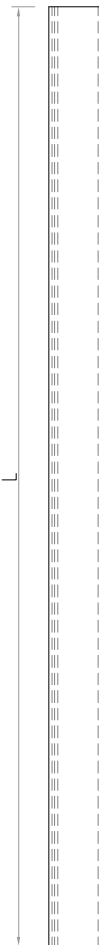
工程號	J-860	地盤	馬灣	探用	附件
名稱	105x17x1厚鋁巴				
材料	1MM鋁巴		地盤		
顏色	--		工廠		

 美特鋁質有限公司 MIDI Aluminium Fabricator Ltd.				類別		物料號	
				制圖	LRA	2024.01.10	圖號 LB-06
修改	-	-		復核	-	-	數量 12
日期	-	-		批准			位置

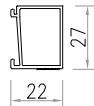


工程號	J-860	地盤	馬灣	附件
名稱	135x25x2厚鋁巴		採用	
材料	2MM鋁巴		地盤	
顏色	--		工廠	

 美特鋁質 有限公司 MIDI Aluminium Fabricator Ltd.				類別		物料號	
				制圖	LRA	2024.01.10	圖號 X86201-AL01
修改	-	-		復核	-	-	數量 -
日期	-	-		批准			位置



L=2319.5 /2支
 L=738 /2支
 L=1749.5 /2支
 L=588 /2支



工程號	J-860	地盤	馬灣	探用 地盤 工廠	附件
名稱	玻璃線				
材料	X86201				
顏色	--				