



工程指示 / 要求簡箋 ENGINEER INSTRUCTIONS(E.I.)

工程指示編號:	EI- 7654	修改版本:	-
	HK- 0705		
工程編號:	J 860	工程名稱:	馬灣(村屋)
收件人:	生統	發件人:	nero
工程項目:	後裝窗 - 廠用鋁料加工圖 窗號:W30b-19位置:LOT 17-2F 窗號:W30c-17位置:LOT 17-2F	日期:	17/04/2024

<input type="checkbox"/> 原合約工程包	<input type="checkbox"/> 原合約工程加 / 減賬 QT-	<input type="checkbox"/> 新工程報價 QT-
---------------------------------	--	------------------------------------

信件批核號碼/圖紙參考編號:	批核模具圖紙編號:
客戶指示附件:	管理內部批簽署:

<input type="checkbox"/> 初步鋁料 B.M.	<input type="checkbox"/> 加工拆圖, 然後生產	<input type="checkbox"/> 尺寸表
<input type="checkbox"/> 正式鋁料 B.M.	<input type="checkbox"/> 技術上資料/指示	<input type="checkbox"/> 報價
<input type="checkbox"/> 配件 B.M.	<input type="checkbox"/> 樣辦或貨品說明書	<input type="checkbox"/> 分判合約
<input type="checkbox"/> 其他:		

內容: 請按附件資料生產加工, 送地盤。
完成上列要求日期: 22/4/2024

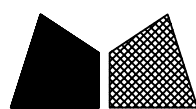
國內

<input type="checkbox"/> 生產技術總監	<input type="checkbox"/> 連附件	<input type="checkbox"/> 技術部	<input type="checkbox"/> 連附件	<input type="checkbox"/> 生產部	<input type="checkbox"/> 連附件
<input type="checkbox"/> 採購部	<input type="checkbox"/> 連附件	<input checked="" type="checkbox"/> 生產統籌部	<input checked="" type="checkbox"/> 連附件	<input type="checkbox"/> 報關組	<input type="checkbox"/> 連附件
<input type="checkbox"/> 質檢部	<input type="checkbox"/> 連附件	<input type="checkbox"/> 會計部	<input type="checkbox"/> 連附件	<input type="checkbox"/> 機械設計部	<input type="checkbox"/> 連附件
<input type="checkbox"/> 香港辦	<input type="checkbox"/> 連附件	<input type="checkbox"/> 其他:			

香港

<input type="checkbox"/> 行政部	<input type="checkbox"/> 連附件	<input type="checkbox"/> 會計部	<input type="checkbox"/> 連附件	<input type="checkbox"/> 統籌部	<input type="checkbox"/> 連附件	<input type="checkbox"/> 工程部	<input type="checkbox"/> 連附件
<input type="checkbox"/> 採購部	<input type="checkbox"/> 連附件	<input type="checkbox"/> QS部	<input type="checkbox"/> 連附件	<input checked="" type="checkbox"/> 地盤管理	<input checked="" type="checkbox"/> 連附件	<input type="checkbox"/> 維修部	<input type="checkbox"/> 連附件

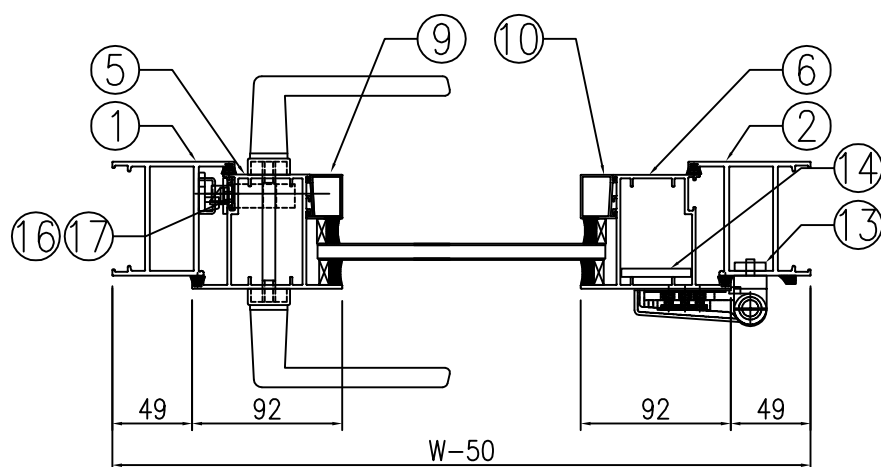
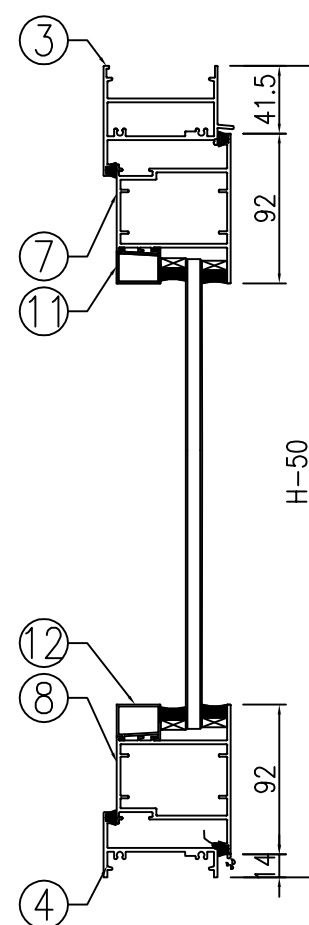
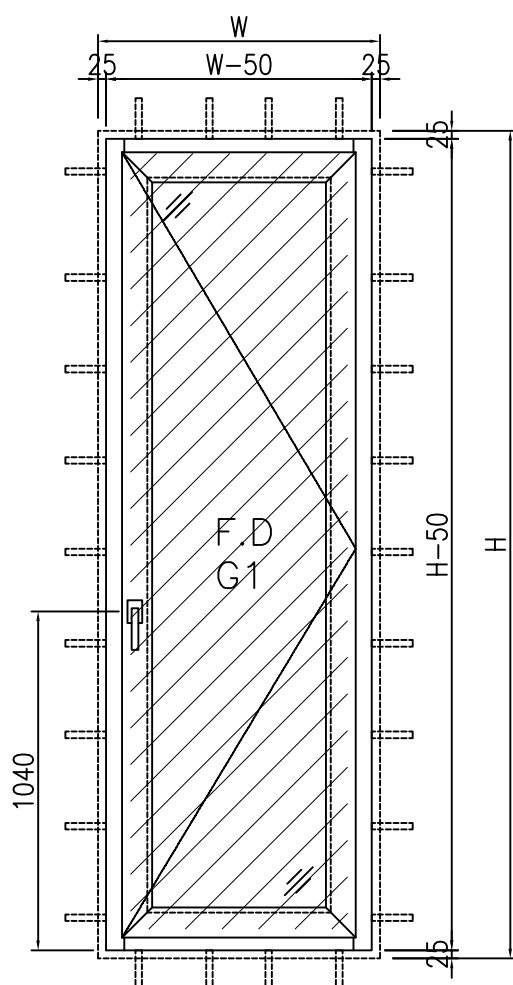
*發件人簽署:	h	*組別成員批核簽署:	
傳遞編號:	HK0705	項目經理簽署:	



美特鋁質 有限公司
MIDI Aluminium Fabricator Ltd.

類別		物料號	
制圖	LRA	2024.01.10	圖號 860-FD-Z46
修改	-	-	數量
日期	-	-	位置
復核	-	-	
批准			

表格數據見：
860-FD-Z46/1



工程號	J-860	地盤	馬灣	附件
名稱	門玉組裝圖	探	用	
材料	--	地盤		
顏色	--	工廠		

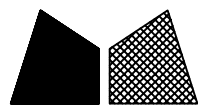
 美特鋁質 有限公司 MIDI Aluminium Fabricator Ltd.				類別		物料號	
				制圖	LRA	2024.01.10	圖號 860-FD-Z46/1
修改	-	-		復核	-	-	數量
日期	-	-		批准			位置

17RP-2F

窗号: W30b-19

	洞口宽W	1000	洞口高H	2245	幅数	1幅	楼层: 2F
					位置	LOT 16RP-2F	
序號	料號	名稱	出筍	長度L (mm)	支/幅	加工說明	备注
1	X86383	70FD门边企料	直口	2195	1	X86383-W30b/19-1	
2	X86383	70FD门边企料	直口	2195	1	X86383-W30b/19-2	
3	X86269	70FD门顶横料	避位	854	1	X86269-W30b/19-1	
4	X86022	70生底横	避位	844	1	X86022-W30b/19-1	
門玉用料							
5	X86384	FD門玉料	45°	2139.5	1	X86384-W30b/19-1	
6	X86384	FD門玉料	45°	2139.5	1	X86384-W30b/19-2	
7	X86384	FD門玉料	45°	852	1	X86384-W30b/19-3	
8	X86384	FD門玉料	45°	852	1	X86384-W30b/19-4	
9	X86201	玻璃線	直口	1994.5	1	X86201-W30b/19-1	
10	X86201	玻璃線	直口	1994.5	1	X86201-W30b/19-2	
11	X86201	玻璃線	直口	668	1	X86201-W30b/19-3	
12	X86201	玻璃線	直口	668	1	X86201-W30b/19-4	
FD門配套型材用料							
13	19x5mm厚铝巴		直口	110	4	J860-FJ02R	
14	43x5mm厚铝巴		直口	1779.5	1	J860-W30b/19-1	
15	JMA0009	50x50x5mm鋁角	直口	36	4	JMA0009-LJ01	FD门组框码
15a	JMA0009	50x50x5mm鋁角	直口	65	4	JMA0009-LJ02	FD门组框码
16	X85964	拉巴	直口	695	1	X85964-LB1	
17	X85964	拉巴	直口	943.5	1	X85964-W30b/19-LB2	

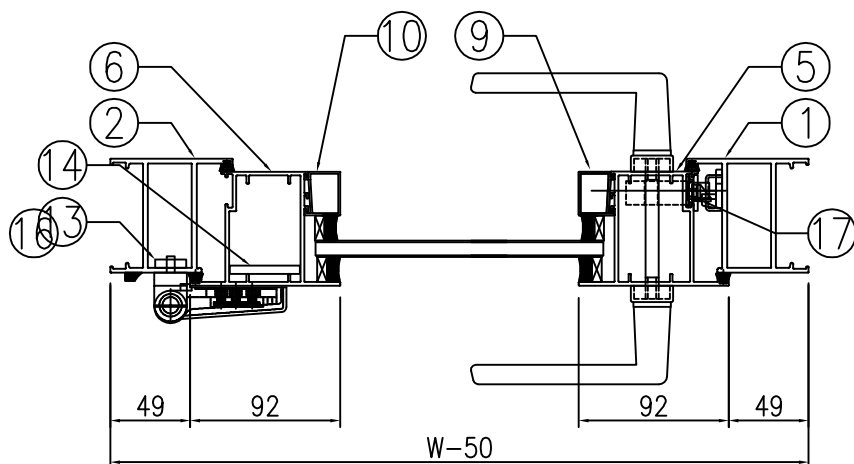
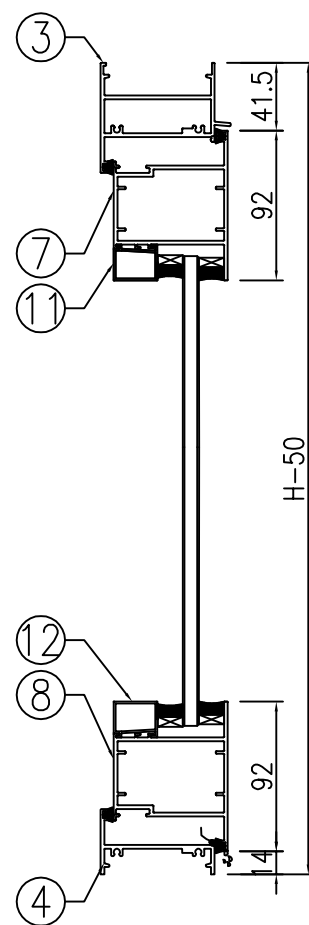
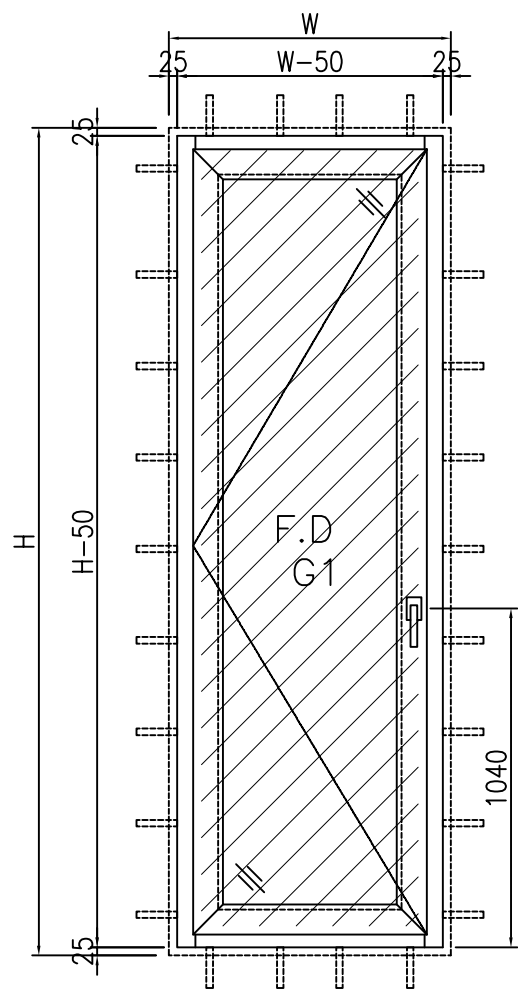
工程號	J-860	地盤	馬灣	附件	組裝圖見: 860-FD-Z46
名稱	門玉組裝圖		採用		
材料	--	地盤			
顏色	--	工廠			



美特鋁質 有限公司
MIDI Aluminium Fabricator Ltd.

類別		物料號	
制圖	LRA	2024.01.10	圖號 860-FD-Z46R
修改	-	-	數量
日期	-	-	位置
	復核	-	
	批准		

表格數據見：
860-FD-Z46R/1



工程號	J-860	地盤	馬灣	附件
名稱	門玉組裝圖		探用	
材料	--	地盤		
顏色	--	工廠		

 美特鋁質 有限公司 MIDI Aluminium Fabricator Ltd.				類別		物料號	
				制圖	LRA	2024.01.10	圖號 860-FD-Z46R/1
修改	-	-		復核	-	-	數量
日期	-	-		批准			位置

窗号: W30c-17							
	洞口宽W	780	洞口高H	2245	幅数	1幅	楼层: 2F
					位置	LOT 16RP-2F	
序號	料號	名稱	出筍	長度L(mm)	支/幅	加工說明	备注
1	X86383	70FD门边企料	直口	2195	1	X86383-W30c/17-1	
2	X86383	70FD门边企料	直口	2195	1	X86383-W30c/17-2	
3	X86269	70FD门顶横料	避位	634	1	X86269-W30c/17-1	
4	X86022	70生底横	避位	624	1	X86022-W30c/17-1	
門玉用料							
5	X86384	FD門玉料	45°	2139.5	1	X86384-W30c/17-1	
6	X86384	FD門玉料	45°	2139.5	1	X86384-W30c/17-2	
7	X86384	FD門玉料	45°	632	1	X86384-W30c/17-3	
8	X86384	FD門玉料	45°	632	1	X86384-W30c/17-4	
9	X86201	玻璃線	直口	1994.5	1	X86201-W30c/17-1	
10	X86201	玻璃線	直口	1994.5	1	X86201-W30c/17-2	
11	X86201	玻璃線	直口	448	1	X86201-W30c/17-3	
12	X86201	玻璃線	直口	448	1	X86201-W30c/17-4	
FD門配套型材用料							
13	19x5mm厚铝巴		直口	110	4	J860-FJ02L	
14	43x5mm厚铝巴		直口	1779.5	1	J860-W30c/17-1	
15	JMA0009	50x50x5mm鋁角	直口	36	4	JMA0009-LJ01	FD门组框码
15a	JMA0009	50x50x5mm鋁角	直口	65	4	JMA0009-LJ02	FD门组框码
16	X85964	拉巴	直口	695	1	X85964-LB1	
17	X85964	拉巴	直口	943.5	1	X85964-W30c/17-LB2	

17RP-2F

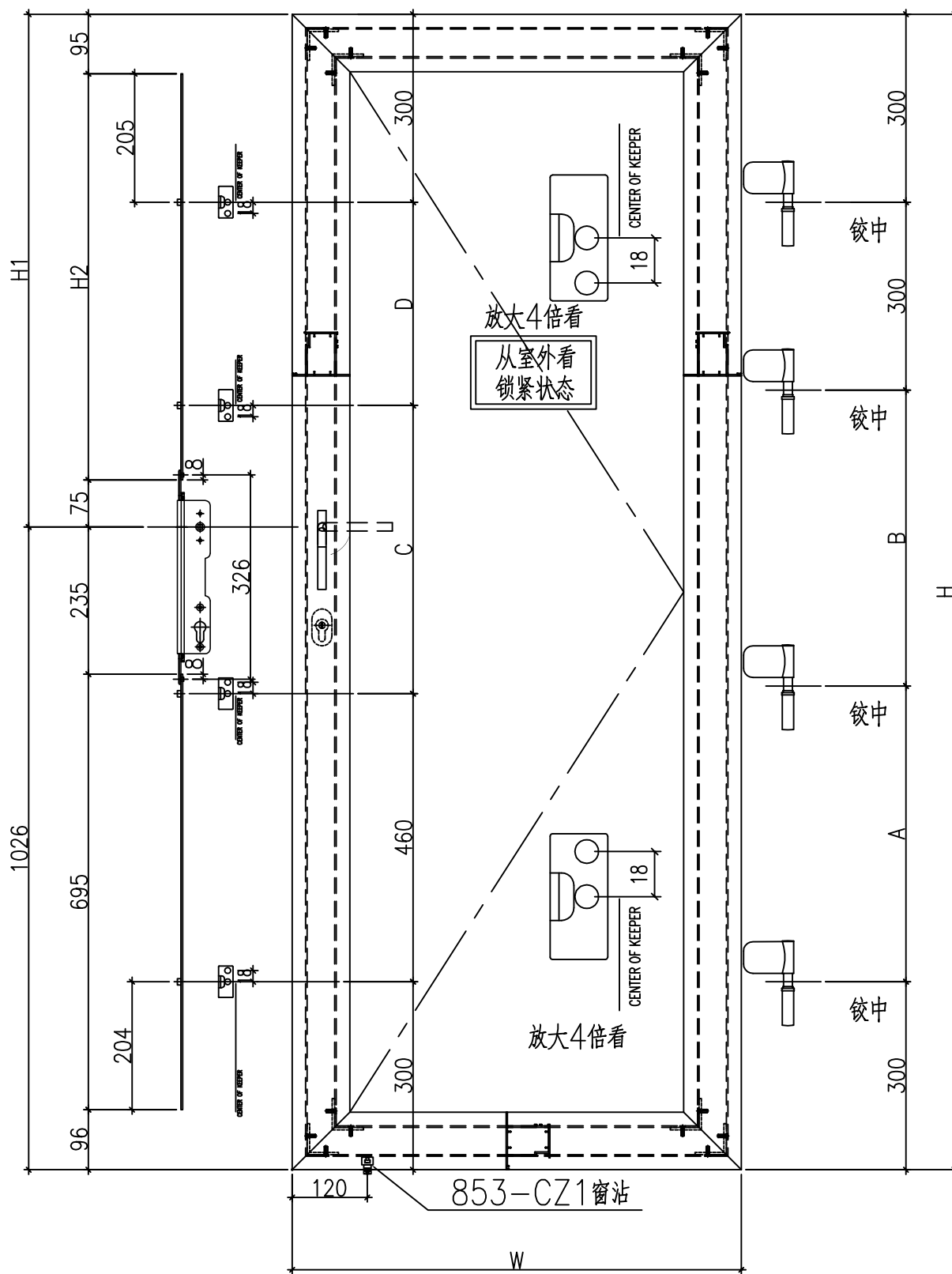
工程號	J-860	地盤	馬灣
名稱	門玉組裝圖		探用
材料	--	地盤	
顏色	--	工廠	

附件 組裝圖見: 860-FD-Z46R

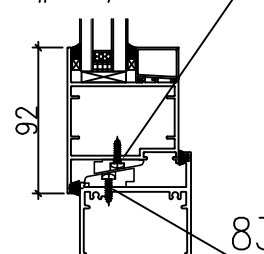


類別		物料號	
制圖	LRA	2024.01.10	圖號 860-FD-FY12
修改	-	-	數量
日期	-	-	位置
復核	-	-	
批准			

编号	数量	门玉宽W	门玉高H	H1	H2	A	B	C	D	楼层	备注	款式
W30b/19-FY1	1	852	2139.5	1113.5	943.5	619.75	619.75	460	619.5	2F	僅扭摺	SHR



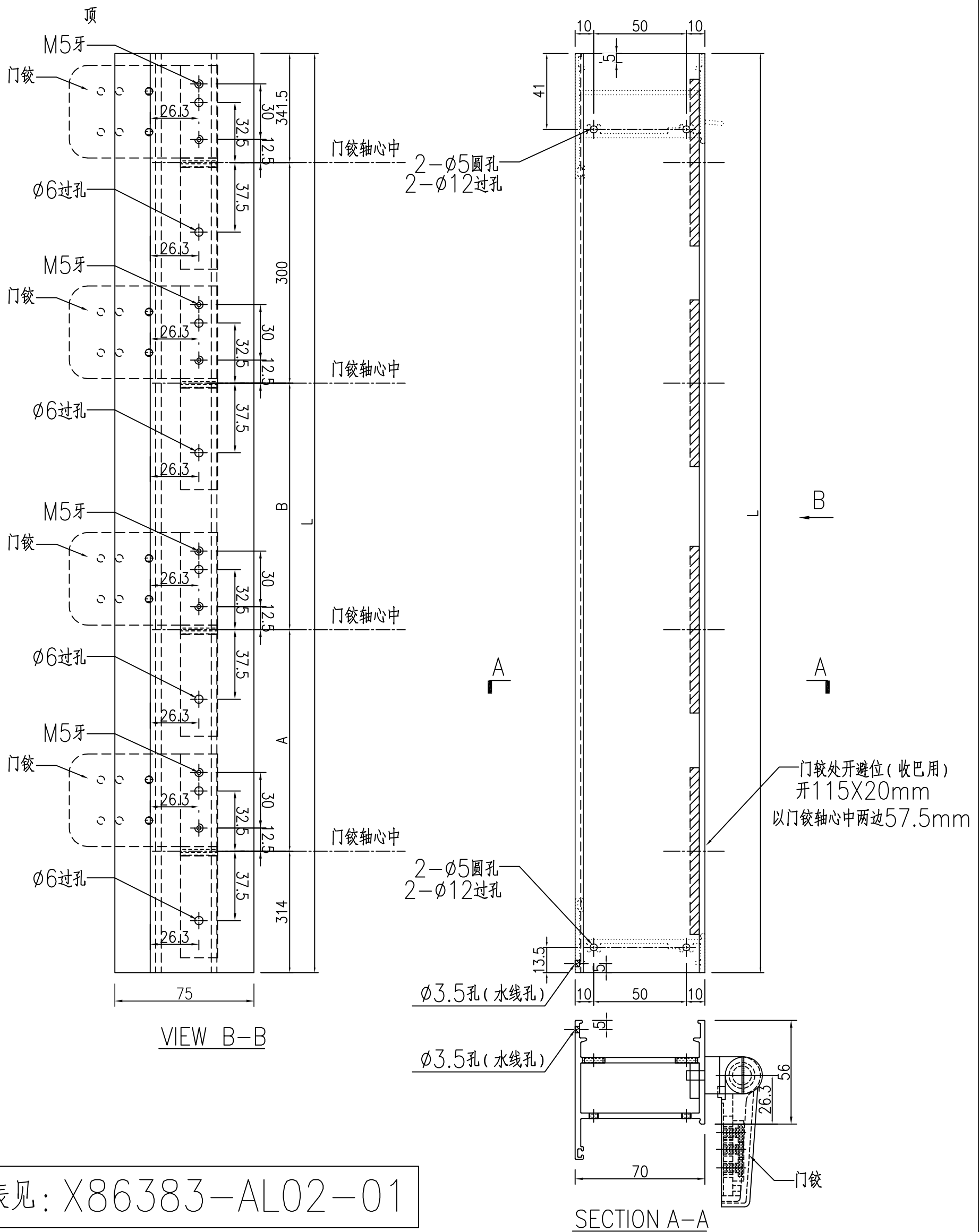
853-CZ1窗沾
用#8x1/2"圆头钢牙修



833-CZ1窗沾
用#8x1/2"圆头钢牙修

工程號	J-860	地盤	馬灣	附件
名稱	多點鎖放樣	採	用	
材料	X85964	地盤		
顏色	--	工廠		

類別		物料號	
制圖	LRA	2024.01.10	圖號 X86383-AL02
修改	-	-	數量 -
日期	-	-	位置



数据表见: X86383-AL02-01

工程號	J-860	地盤	馬灣	附件
名稱	70FD門邊企料		採用	
材料	X86383		地盤	
顏色	--		工廠	

 美特鋁質 有限公司 MIDI Aluminium Fabricator Ltd.				類別		物料號	
				制圖	LRA	2024.01.10	圖號 X86383-AL02-01
修改	-	-		復核	-	-	數量 -
日期	-	-		批准			位置

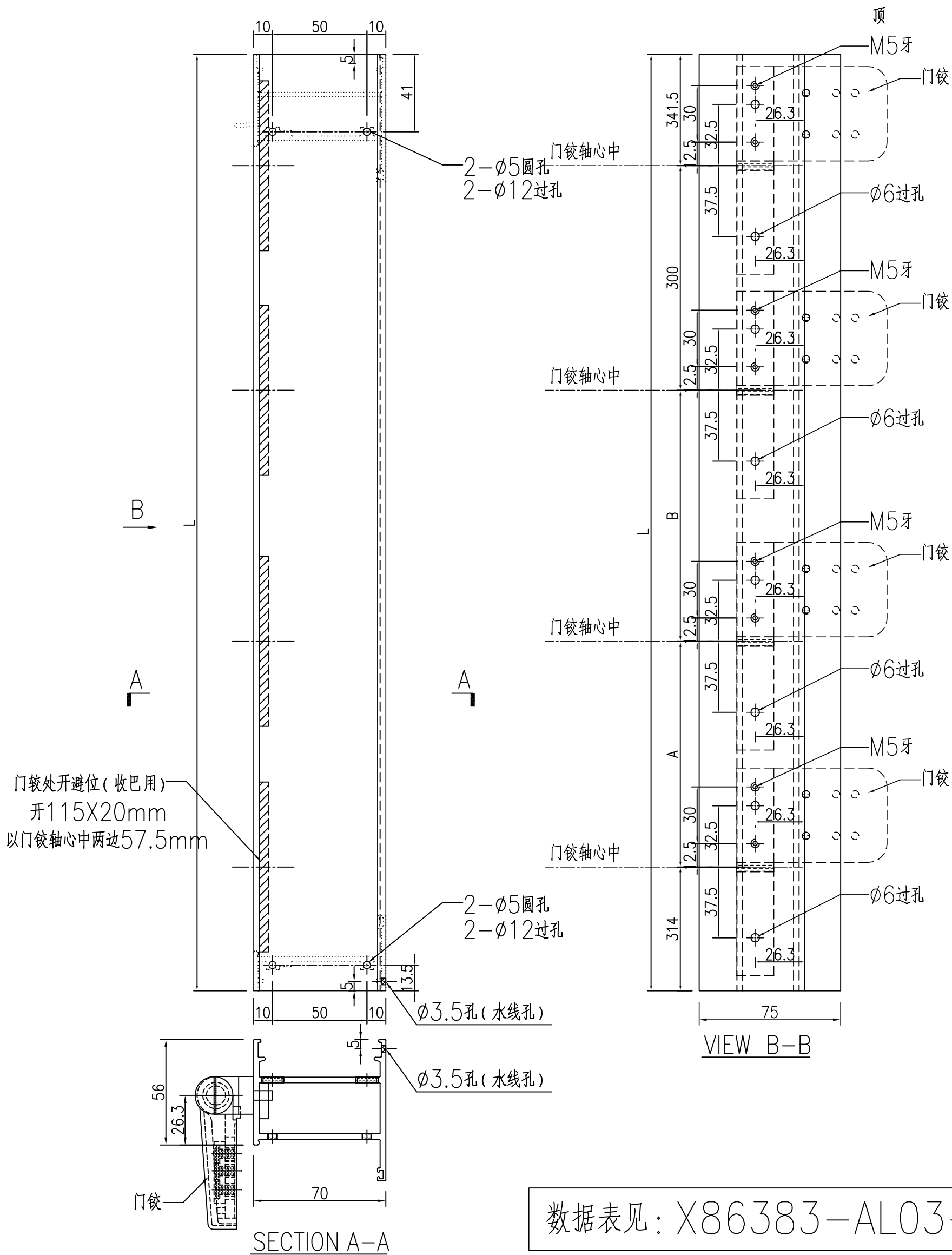
加工图见: X86383-AL02

2195 619.75 619.75

序号	物料编号	数量	长度L	A	B
1	X86383-W 30b/19-2	1	2000	522.25	522.25
2					
3					
4					
5					

工程號	J-860	地盤	馬灣	附件
名稱	数据表		探用	
材料	--		地盤	
顏色	--		工廠	

類別		物料號	
制圖	LRA	2024.01.10	圖號 X86383-AL03
修改	-	-	數量 -
日期	-	-	位置



工程號	J-860	地盤	馬灣
名稱	70FD門邊企料		探用
材料	X86383	地盤	
顏色	--	工廠	

数据表见: X86383-AL03-01

 美特鋁質 有限公司 MIDI Aluminium Fabricator Ltd.				類別		物料號	
				制圖	LRA	2024.01.10	圖號 X86383-AL03-01
修改	-	-		復核	-	-	數量 -
日期	-	-		批准			位置

加工图见: X86383-AL03

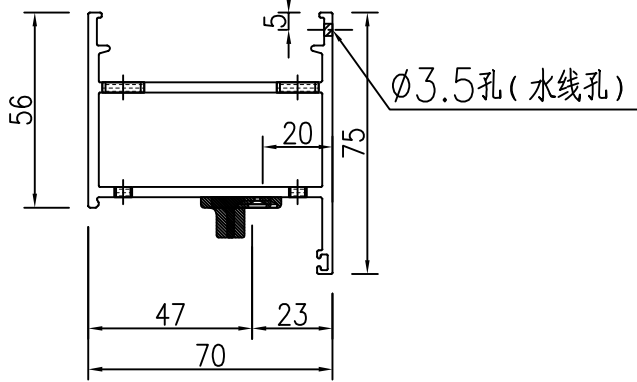
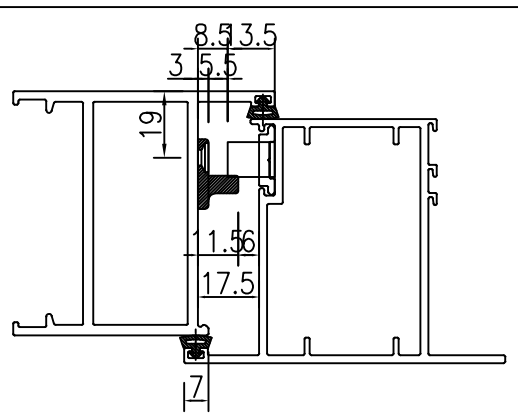
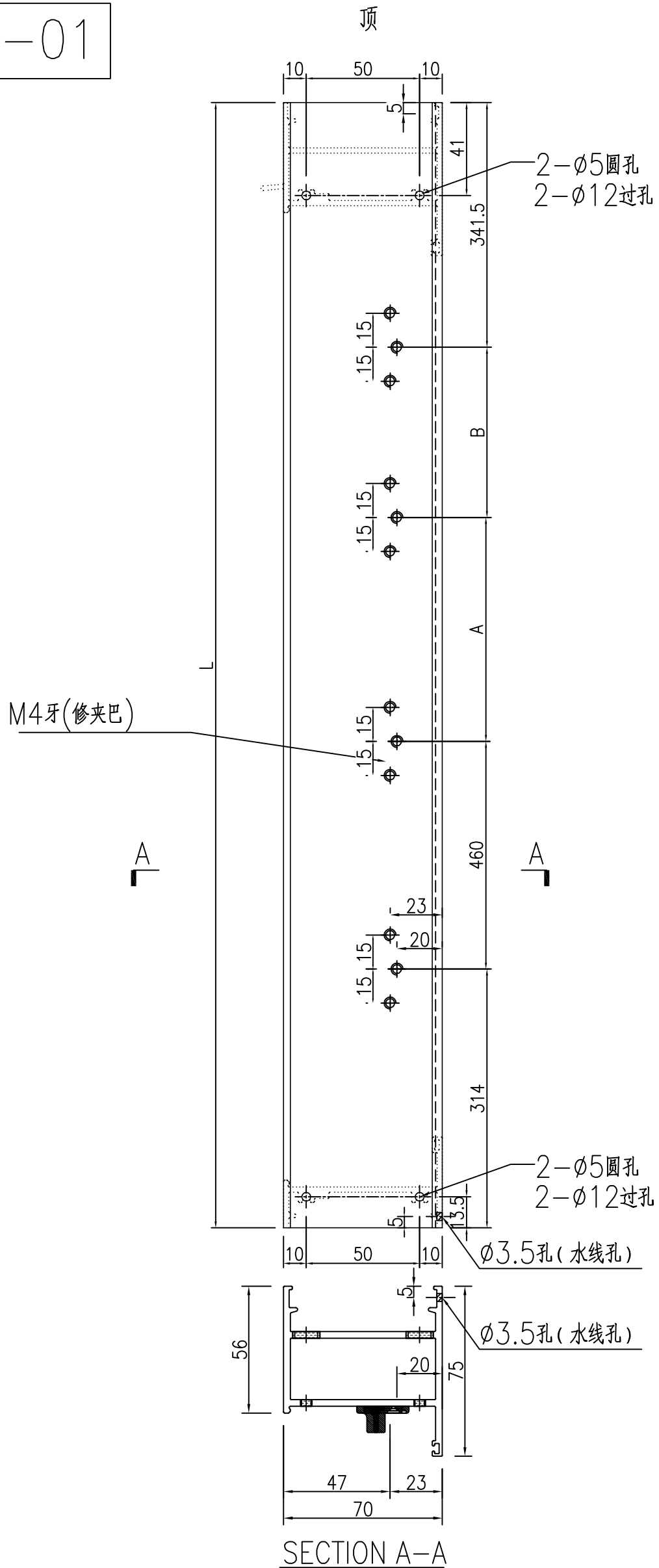
2195 619.75 619.75

序号	物料编号	数量	长度L	A	B
1	X86383-W 30c/17-2	1	2000	522.25	522.25
2					
3					
4					
5					
6					
7					
8					
9					
10					

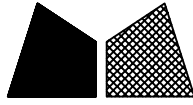
工程號	J-860	地盤	馬灣	附件
名稱	数据表		探用	
材料	--	地盤		
顏色	--	工廠		

 美特鋁質有限公司 MIDI Aluminium Fabricator Ltd.				類別		物料號	
修改	-	-		制圖	LRA	2024.01.10	圖號 X86383-AL01
日期	-	-		復核	-	-	數量 -
				批准			位置

数据表见: X86383-AL01-01



工程號	J-860	地盤	馬灣	附件
名稱	70FD門邊企料		探用	
材料	X86383		地盤	
顏色	--		工廠	

 美特鋁質 有限公司 MIDI Aluminium Fabricator Ltd.				類別		物料號	
				制圖	LRA	2024.01.10	圖號 X86383-AL01-01
修改	-	-		復核	-	-	數量 -
日期	-	-		批准			位置

加工图见: X86383-AL01

2195

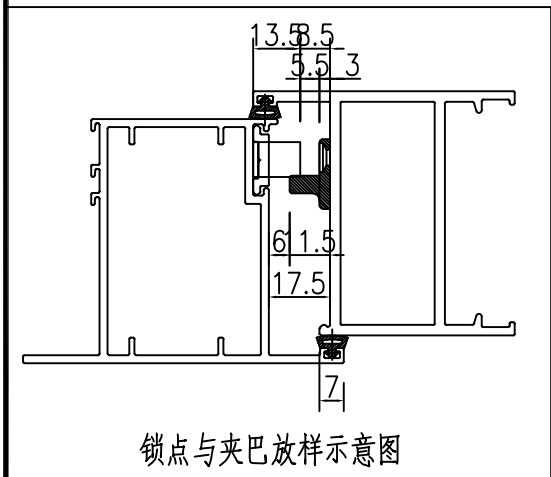
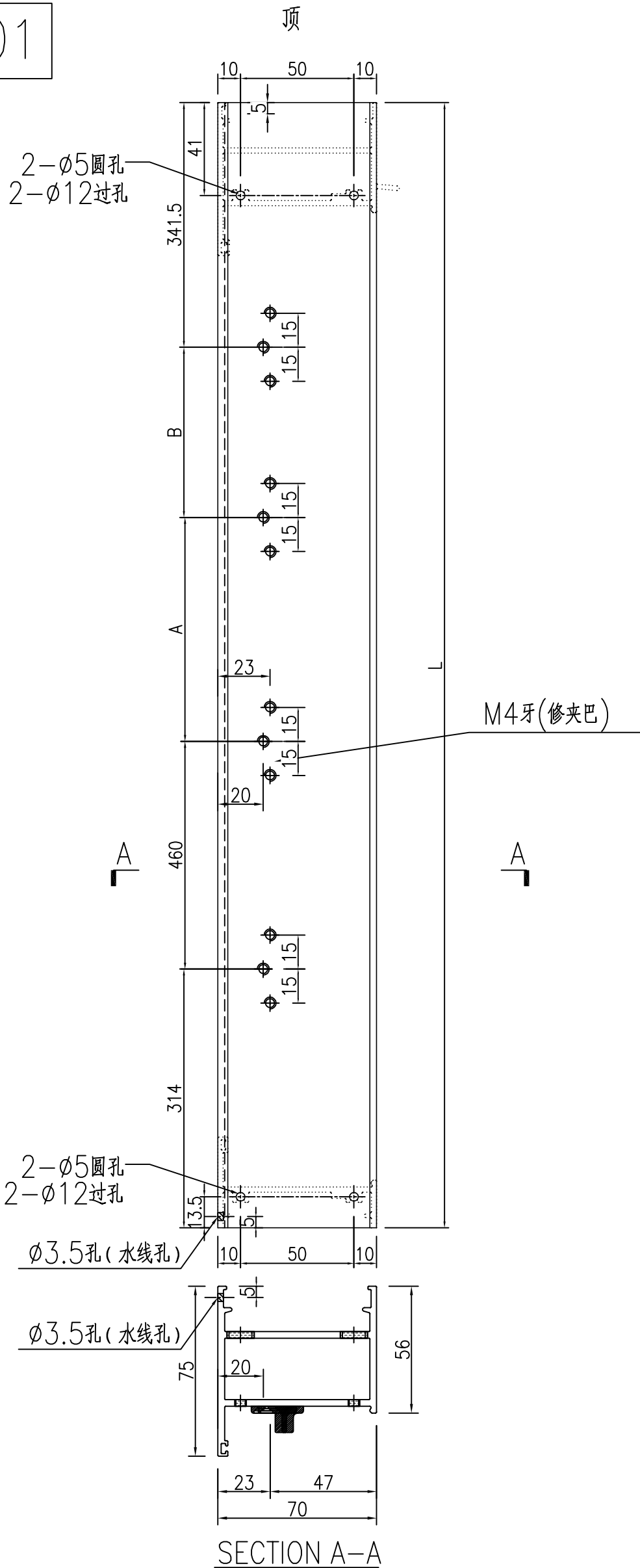
619.5

序号	物料编号	数量	长度L	A	B
1	X86383-W 30b/19-1	1	2000	460	424.5
2					
3					

工程號	J-860	地盤	馬灣	附件
名稱	数据表		探用	
材料	--	地盤		
顏色	--	工廠		

 美特鋁質 有限公司 MIDI Aluminium Fabricator Ltd.				類別		物料號	
				制圖	LRA	2024.01.10	圖號 X86383-AL05
修改	-	-		復核	-	-	數量 -
日期	-	-		批准			位置

数据表见: X86383-AL05-01



工程號	J-860	地盤	馬灣	附件
名稱	70FD门边企料		探用	
材料	X86383		地盤	
顏色	--		工廠	

 美特鋁質 有限公司 MIDI Aluminium Fabricator Ltd.				類別		物料號	
				制圖	LRA	2024.01.10	圖號 X86383-AL05-01
修改	-	-		復核	-	-	數量 -
日期	-	-		批准			位置

加工图见: X86383-AL05

2195

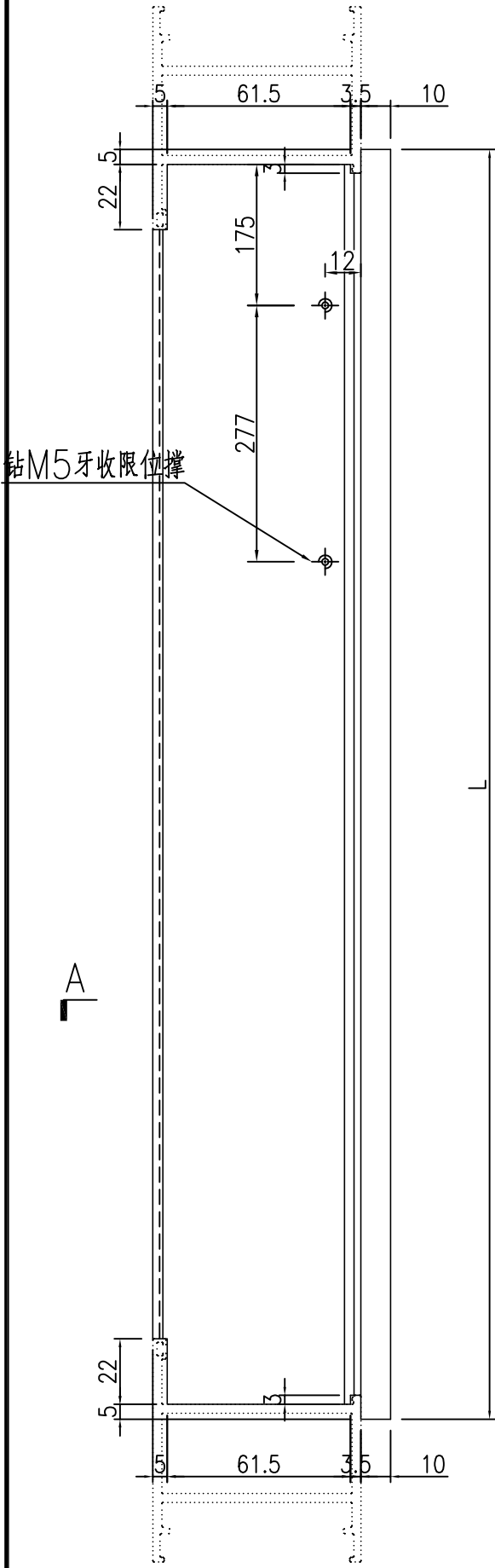
619.5

序号	物料编号	数量	长度L	A	B
1	X86383-W 30c/17-1	1	2000	460	424.5
2					
3					
4					
5					

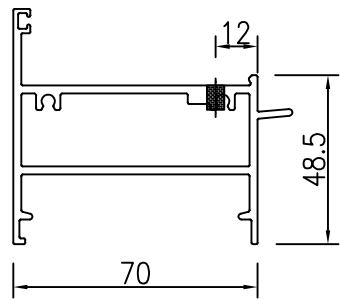
工程號	J-860	地盤	馬灣	附件
名稱	数据表		探用	
材料	--		地盤	
顏色	--		工廠	

 美特鋁質 有限公司 MIDI Aluminium Fabricator Ltd.				類別		物料號	
				制圖	LRA	2024.01.10	圖號 X86269-AL01
修改	-	-		復核	-	-	數量 -
日期	-	-		批准			位置

序号	物料编号	数量	长度L
1	X86269-W 30b/19-1	1	904
2			854
3			
4			
5			

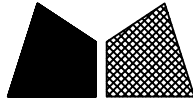


A

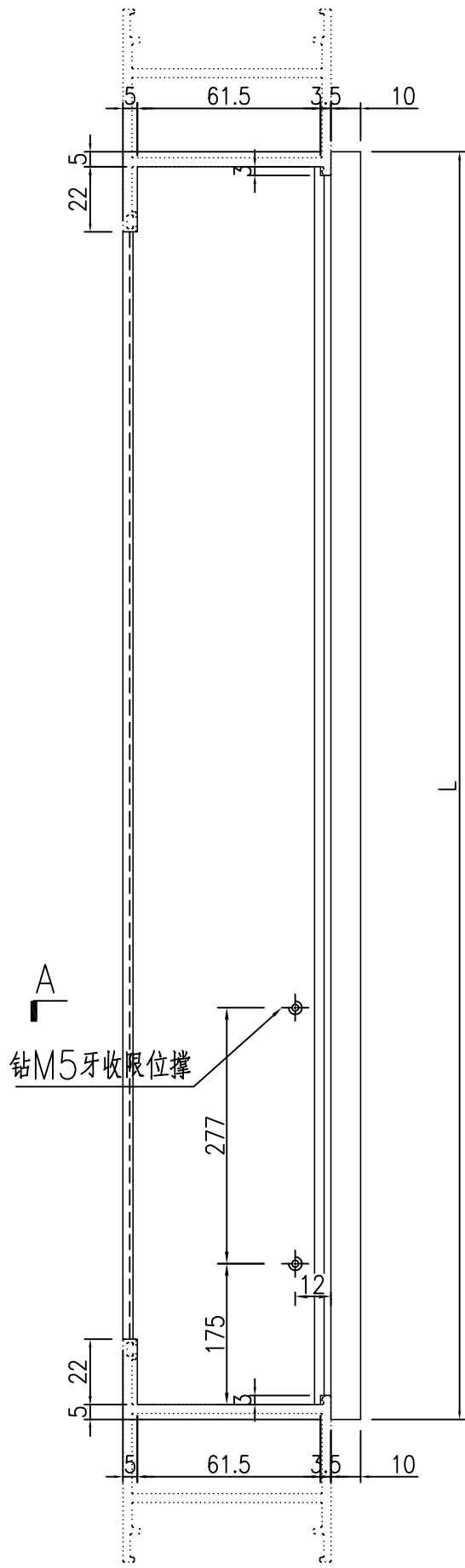


SECTION A-A

工程號	J-860	地盤	馬灣	附件
名稱	70FDI門頂橫料		採用	
材料	X86269	地盤		
顏色	--	工廠		

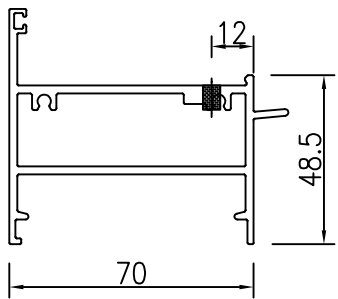
 美特鋁質 有限公司 MIDI Aluminium Fabricator Ltd.				類別		物料號	
				制圖	LRA	2024.01.10	圖號 X86269-AL03
修改	-	-		復核	-	-	數量 -
日期	-	-		批准			位置

序号	物料编号	数量	长度L
1	X86269-W 30c/17-1	1	804
2			634
3			
4			
5			
6			
7			
8			



A

钻M5牙收限位撑

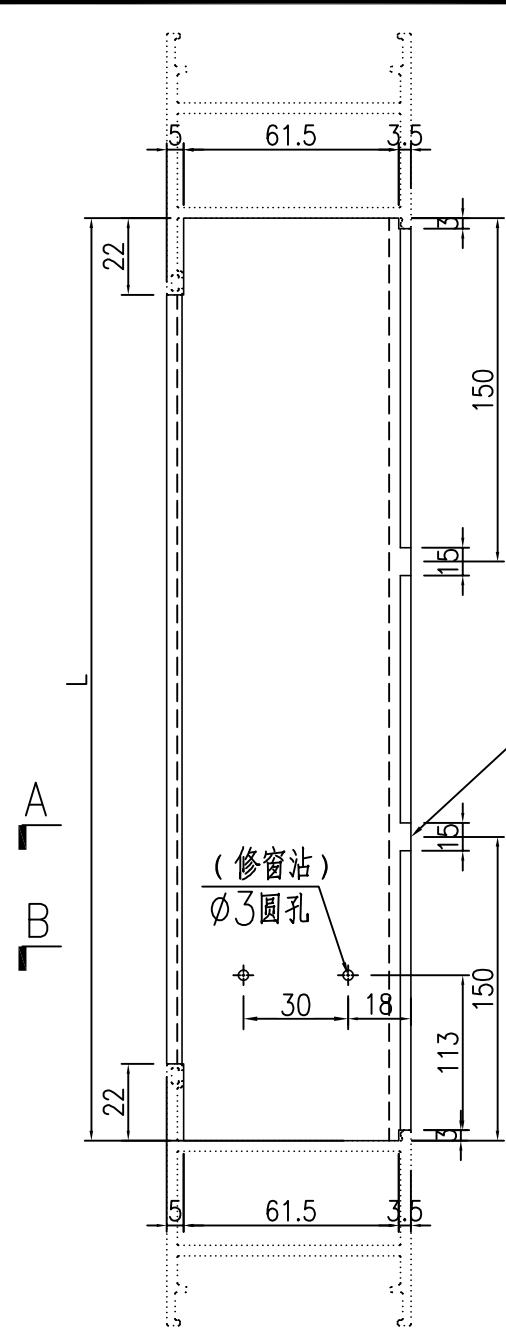


SECTION A-A

工程號	J-860	地盤	馬灣	附件
名稱	70FDI门顶横料		採用	
材料	X86269	地盤		
顏色	--	工廠		

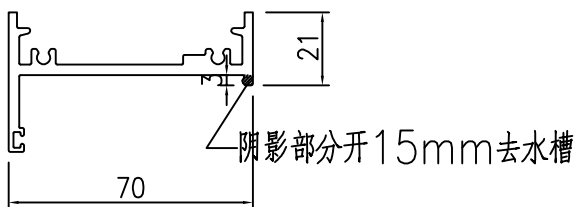
類別		物料號	
制圖	LRA	2024.01.10	圖號 X86022-AL01
修改	-	-	數量 -
日期	-	-	位置
		復核	
		批准	

序号	物料编号	数量	长度L
1	X86022-W 30b/19-1	1	894
2			844
3			
4			
5			

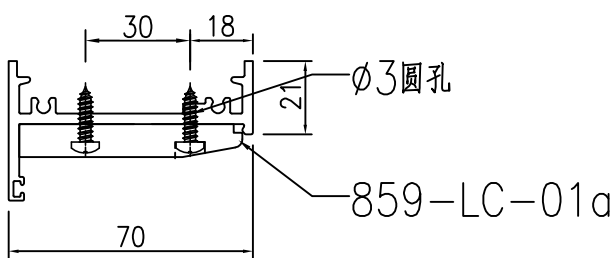


5mm寬方形去水孔

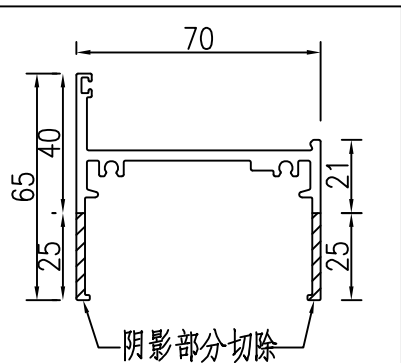
(修窗沾)
Ø3圓孔



SECTION A-A



SECTION B-B

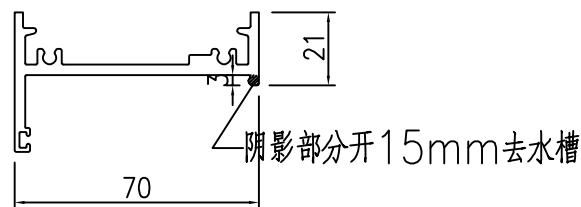
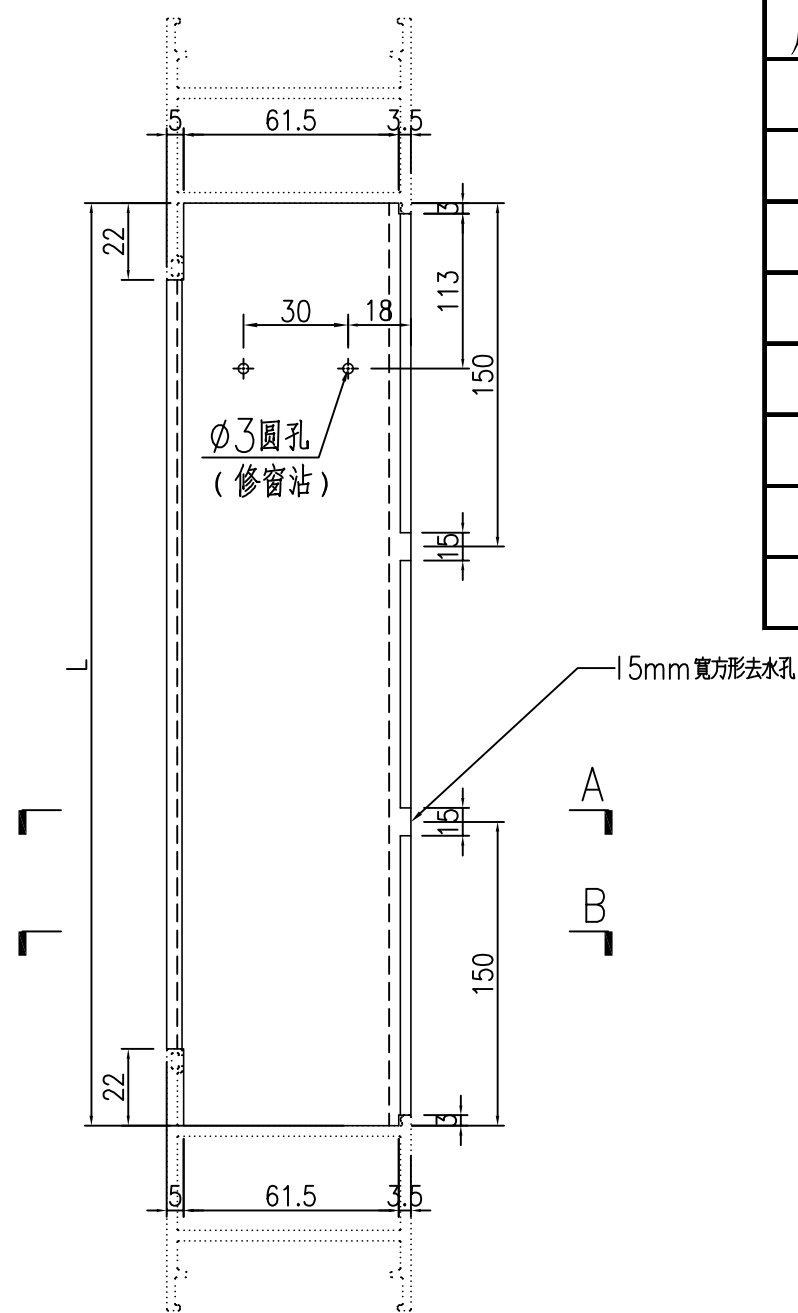


X86022 70生底橫

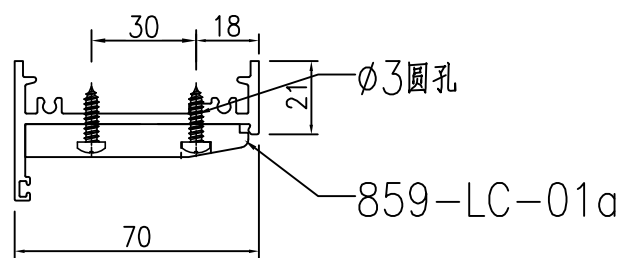
工程號	J-860	地盤	馬灣	附件
名稱	70生底橫	採用		
材料	X86022	地盤		
顏色	--	工廠		

類別		物料號	
制圖	LRA	2024.01.10	圖號 X86022-AL03
修改	-	-	數量 -
日期	-	-	位置
		復核	
		批准	

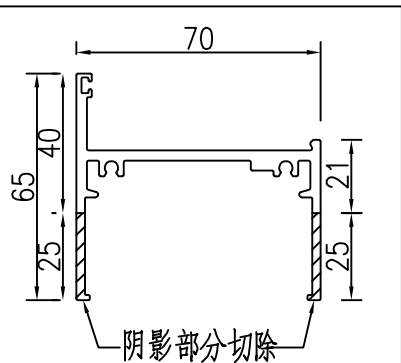
序号	物料编号	数量	长度L
1	X86022-W 30c/17-1	1	794
2			624
3			
4			
5			
6			
7			
8			



SECTION A-A



SECTION B-B

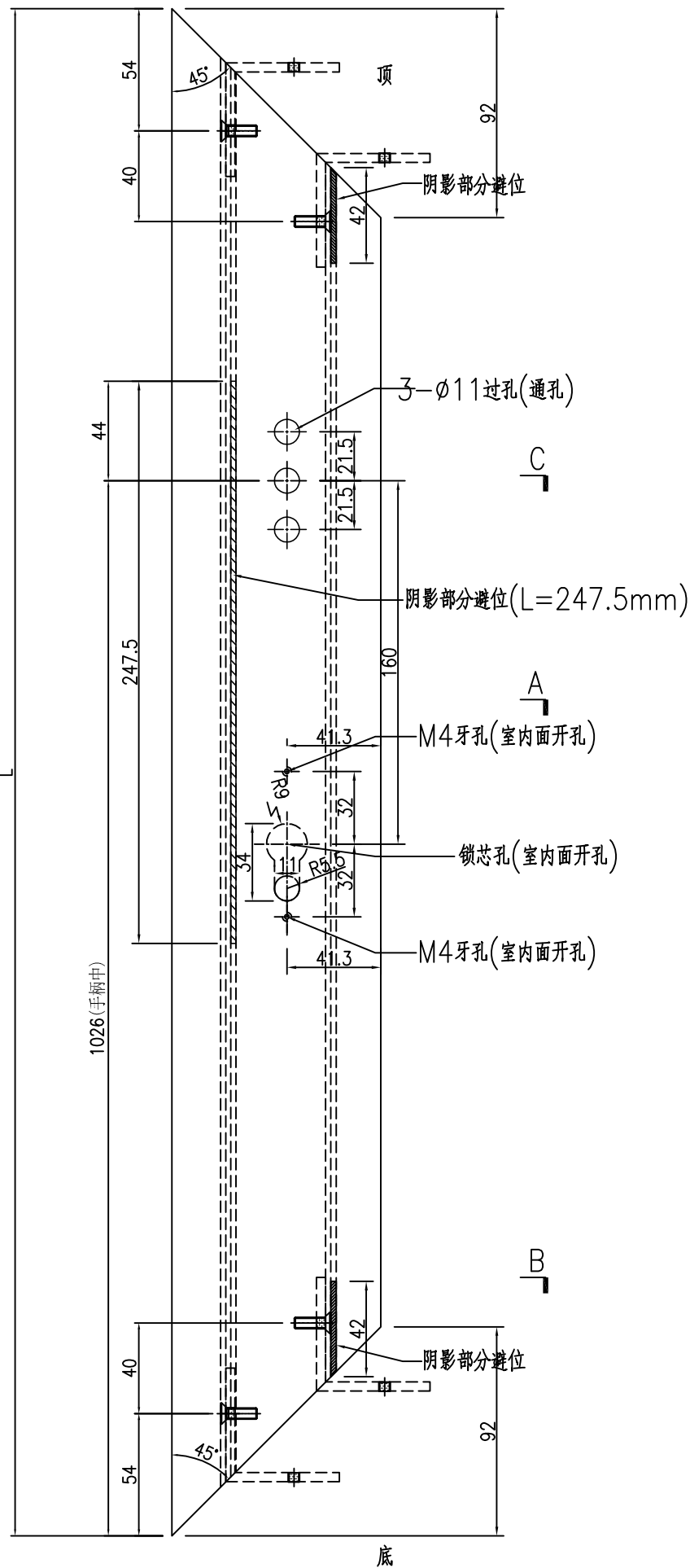
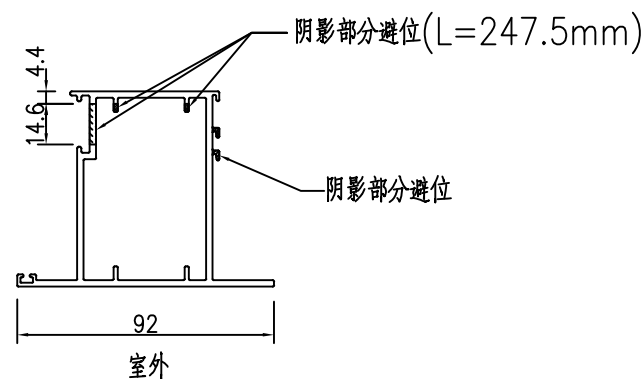
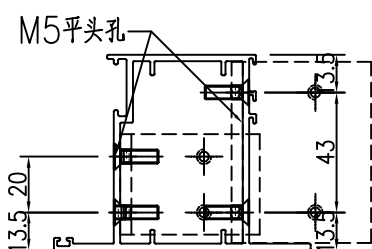
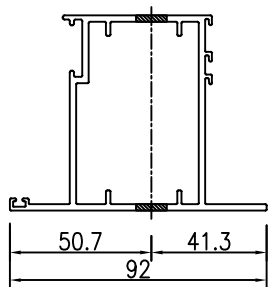
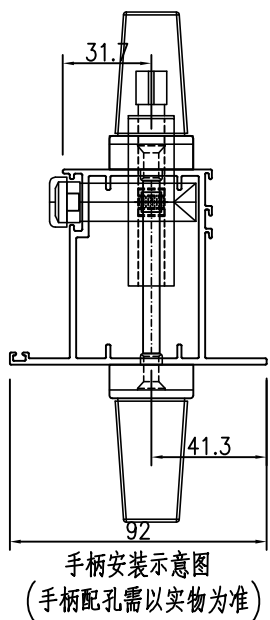
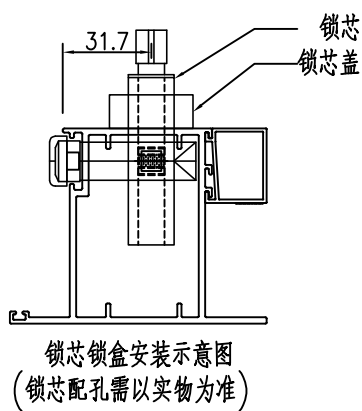
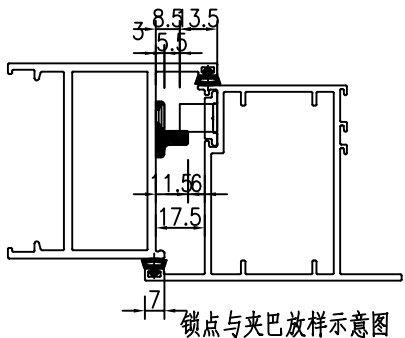


X86022 70生底橫

工程號	J-860	地盤	馬灣	附件
名稱	70生底橫	採用		
材料	X86022	地盤		
顏色	--	工廠		

類別		物料號	
制圖	LRA	2024.01.10	圖號 X86384-AL01
修改	-	-	數量 -
日期	-	-	位置
復核	-	-	
批准			

数据表见: X86384-AL01-01



工程號	J-860	地盤	馬灣	附件
名稱	FD門玉料	採	用	
材料	X86384	地盤		
顏色	--	工廠		

 美特鋁質 有限公司 MIDI Aluminium Fabricator Ltd.				類別		物料號	
				制圖	LRA	2024.01.10	圖號 X86384-AL01-01
修改	-	-		復核	-	-	數量 -
日期	-	-		批准			位置

加工图见: X86384-AL01

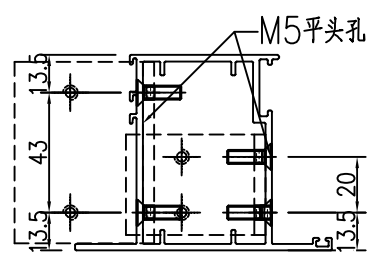
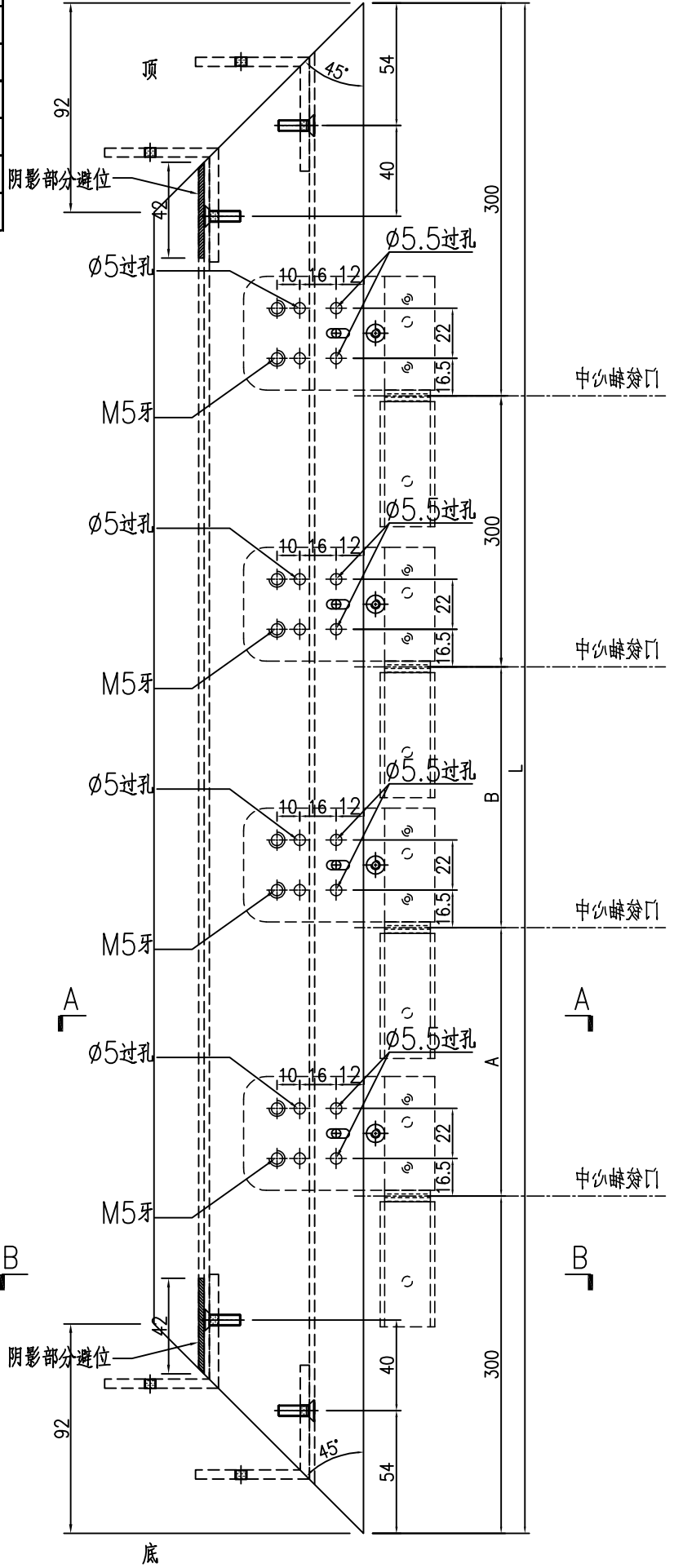
2139.5

序号	物料编号	数量	长度L
1	X86384-W 30b/19-1	1	1944.5
2			

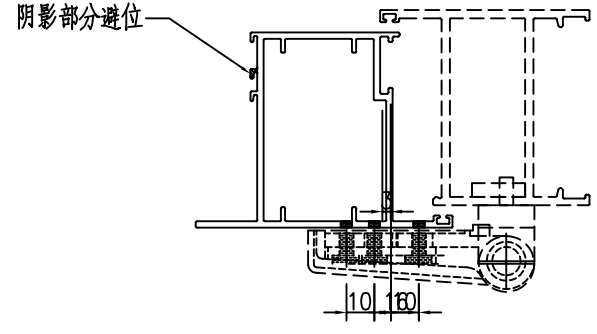
工程號	J-860	地盤	馬灣	附件
名稱	数据表		探用	
材料	--	地盤		
顏色	--	工廠		

 美特鋁質 有限公司 MIDI Aluminium Fabricator Ltd.				類別		物料號	
修改	-	-		制圖	LRA	2024.01.10	圖號 X86384-AL01R
日期	-	-		復核	-	-	數量 -
				批准			位置

序号	物料编号	数量	长度L	A	B
1	X86384-W 30b/19-2	1	1944.5	522.25	522.25
2			2139.5	619.75	
3					
4			619.75		
5					
6					



SECTION B-B

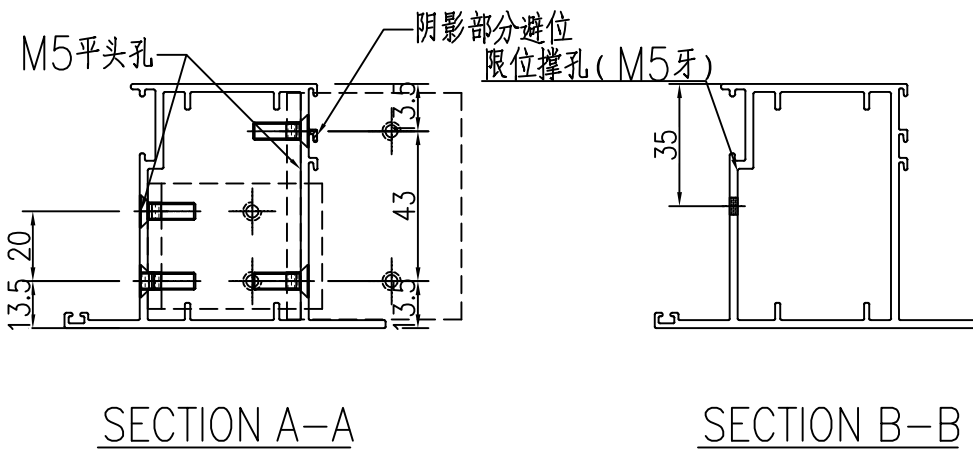
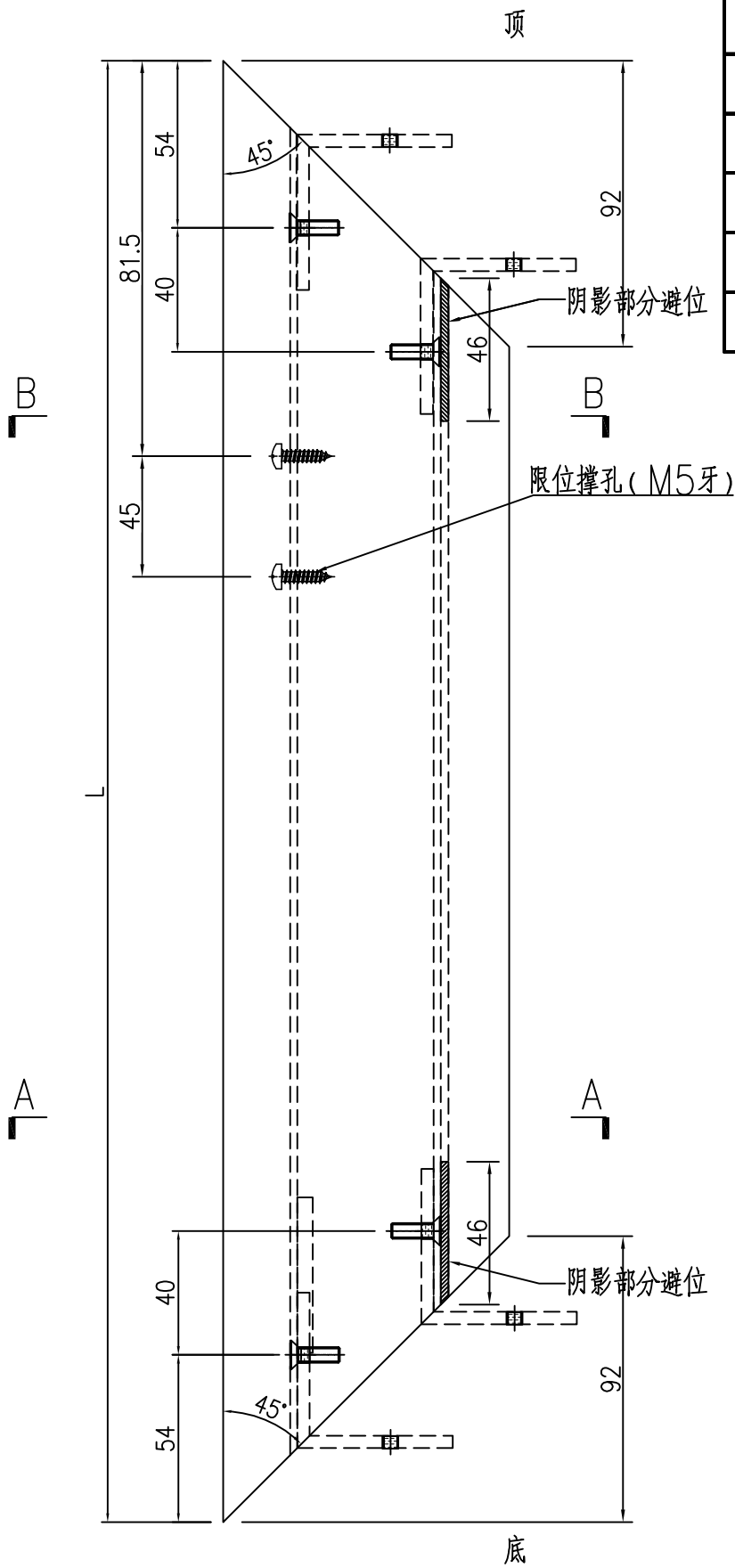


SECTION A-A

工程號	J-860	地盤	馬灣	附件
名稱	FD門玉料	採	用	
材料	X86384	地盤		
顏色	--	工廠		

類別		物料號	
制圖	LRA	2024.01.10	圖號 X86384-AL03
修改	-	-	數量 -
日期	-	-	位置

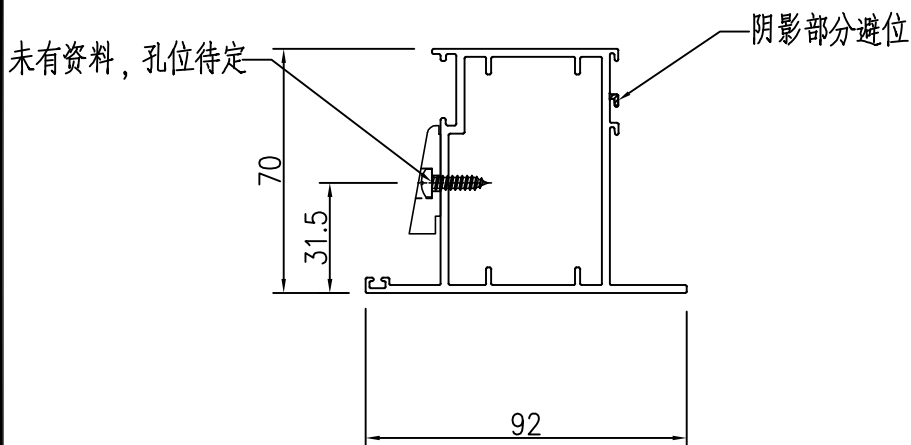
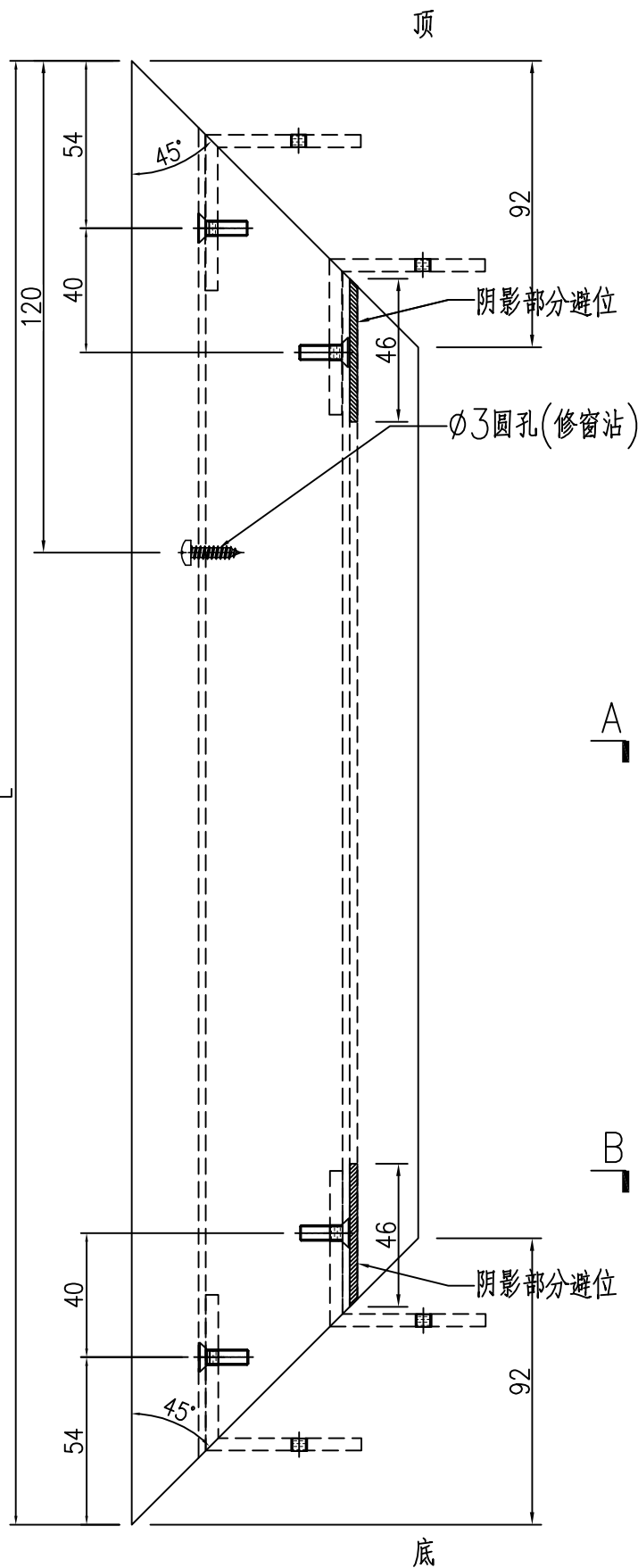
序号	物料编号	数量	长度L
1	X86384-W 30b/19-3	1	902
2			852
3			
4			
5			
6			



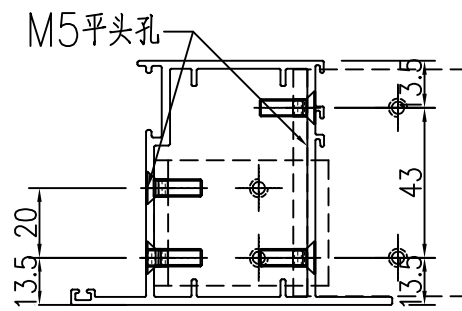
工程號	J-860	地盤	馬灣	附件
名稱	FD門玉料	採	用	
材料	X86384	地盤		
顏色	--	工廠		

類別		物料號	
制圖	LRA	2024.01.10	圖號 X86384-AL04
修改	-	-	數量 -
日期	-	-	位置
復核	-	-	
批准			

序号	物料编号	数量	长度L
1	X86384-W 30b/19-4	1	902
2			852
3			
4			
5			
6			



SECTION A-A

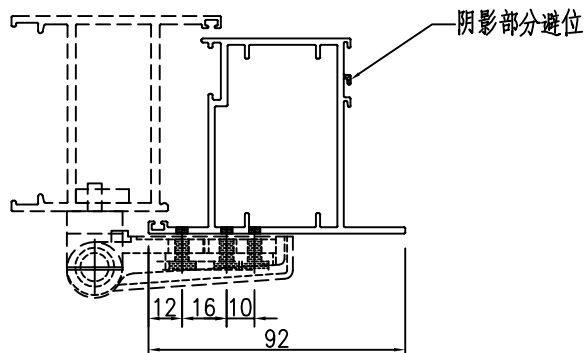
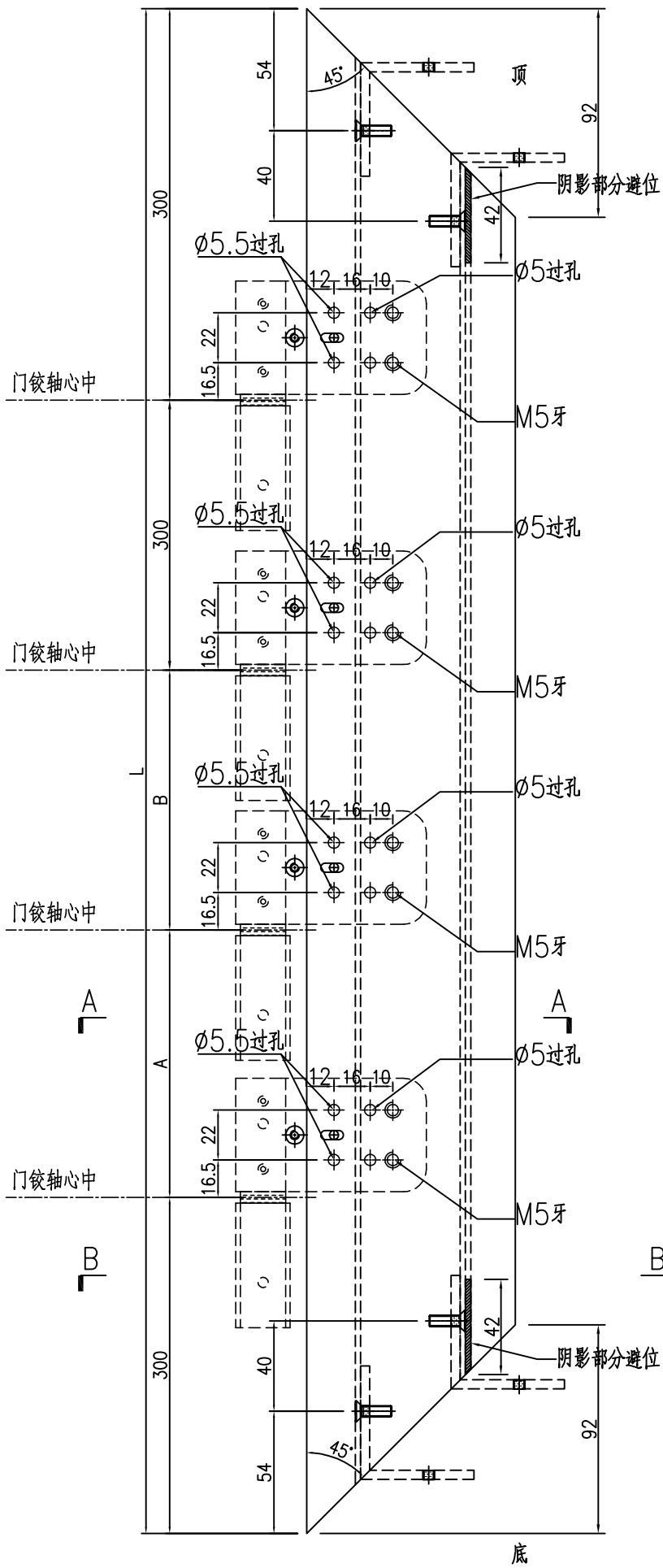


SECTION B-B

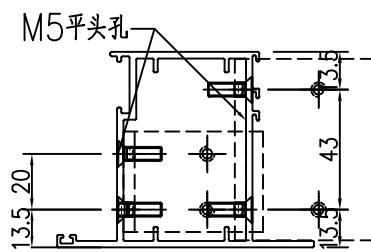
工程號	J-860	地盤	馬灣	附件
名稱	FD門玉料	採	用	
材料	X86384	地盤		
顏色	--	工廠		

類別		物料號	
制圖	LRA	2024.01.10	圖號 X86384-AL05
修改	-	-	數量 -
日期	-	-	位置

序号	物料编号	数量	长度L	A	B
1	X86384-W 30c/17-2	1	1944.5	522.25	522.25
2					
3			2139.5	619.75	
4				619.75	
5					
6					
7					
8					
9					
10					



SECTION A-A

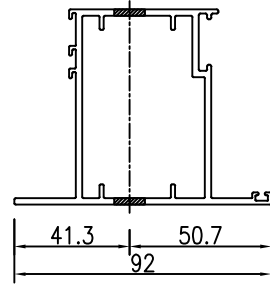
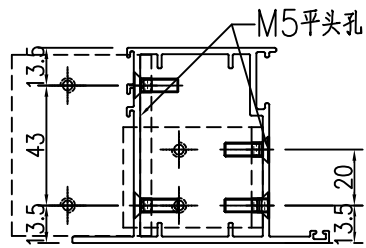
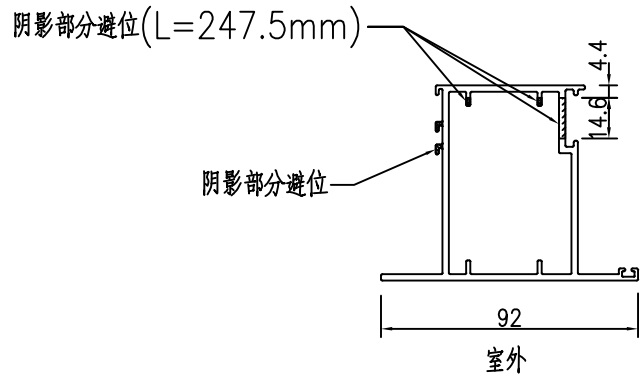
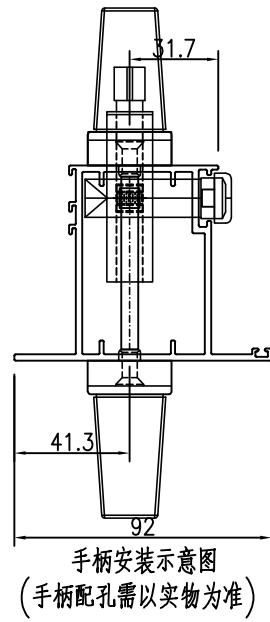
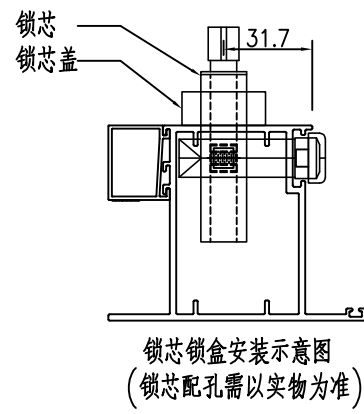
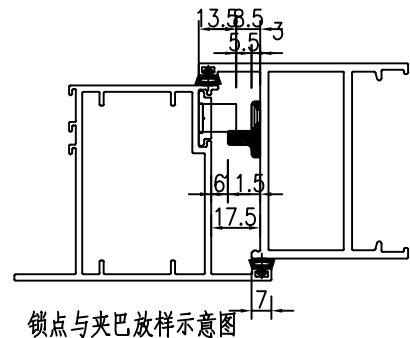
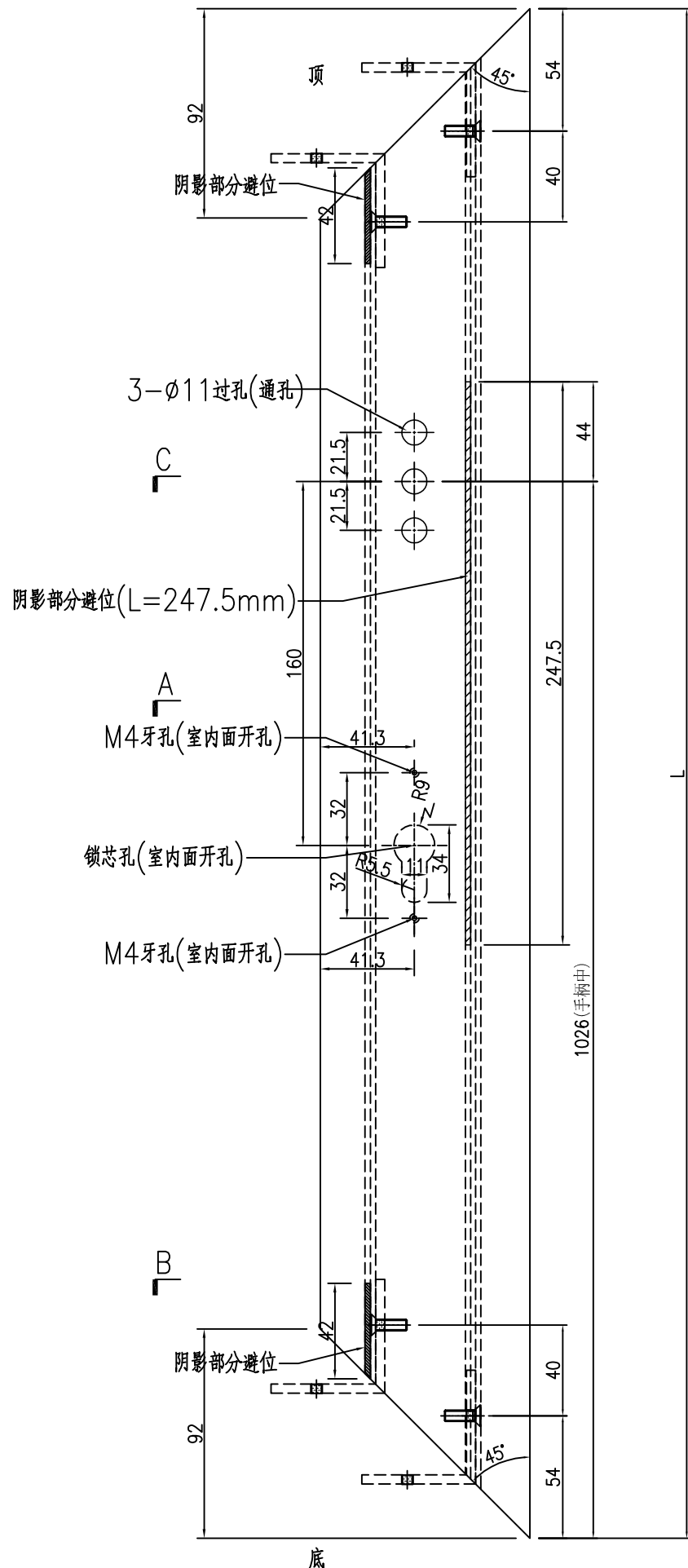


SECTION B-B

工程號	J-860	地盤	馬灣	附件
名稱	FD門玉料	探	用	
材料	X86384	地盤		
顏色	--	工廠		

類別		物料號	
制圖	LRA	2024.01.10	圖號 X86384-AL06
修改	-	-	數量 -
日期	-	-	位置
復核	-	-	
批准			

数据表见: X86384-AL06-01



工程號	J-860	地盤	馬灣	附件
名稱	FD門玉料	採	用	
材料	X86384	地盤		
顏色	--	工廠		

 美特鋁質 有限公司 MIDI Aluminium Fabricator Ltd.				類別		物料號	
				制圖	LRA	2024.01.10	圖號 X86384-AL06-01
修改	-	-		復核	-	-	數量 -
日期	-	-		批准			位置

加工图见: X86384-AL06

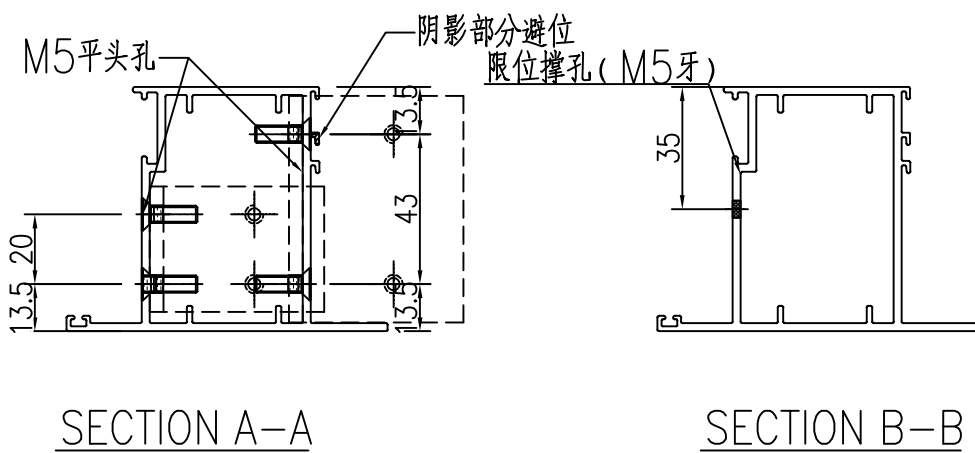
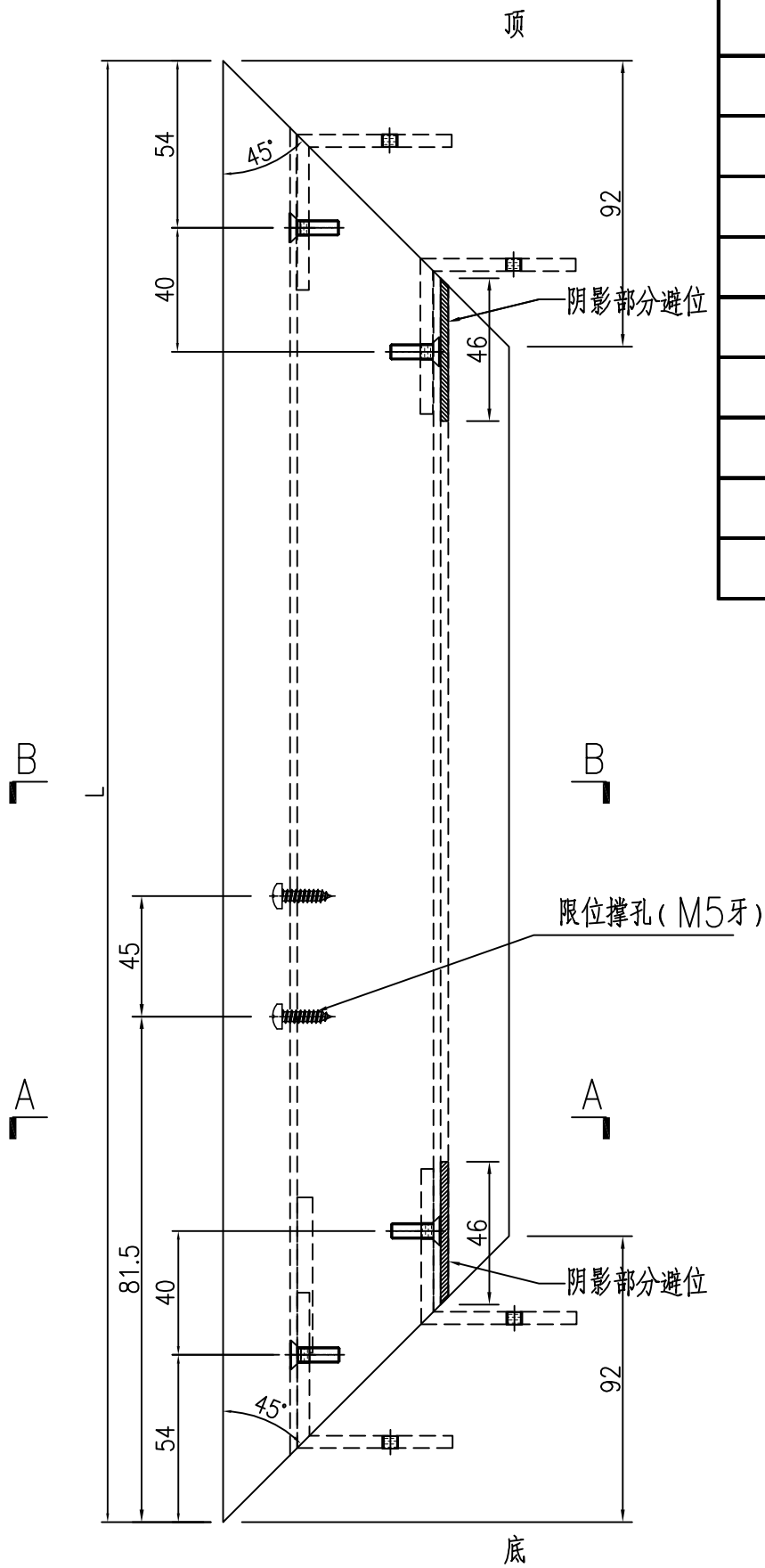
2139.5

序号	物料编号	数量	长度L
1	X86384-W 30c/17-1	1	1944.5
2			
3			
4			
5			
6			

工程號	J-860	地盤	馬灣	附件
名稱	数据表		探用	
材料	--	地盤		
顏色	--	工廠		

類別		物料號	
制圖	LRA	2024.01.10	圖號 X86384-AL09
修改	-	-	數量 -
日期	-	-	位置
復核	-	-	
批准			

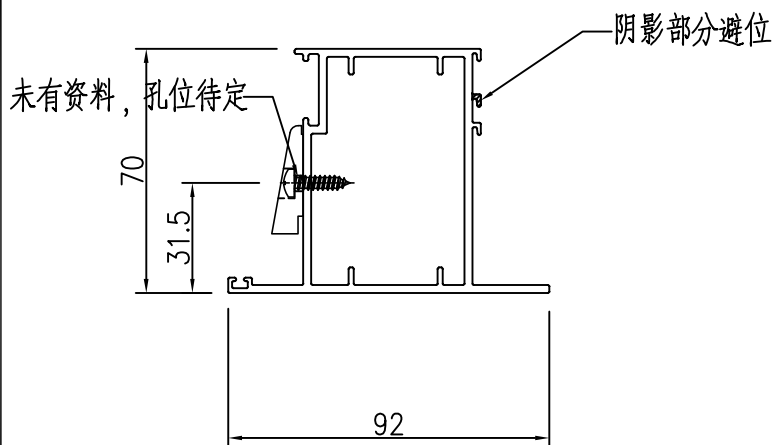
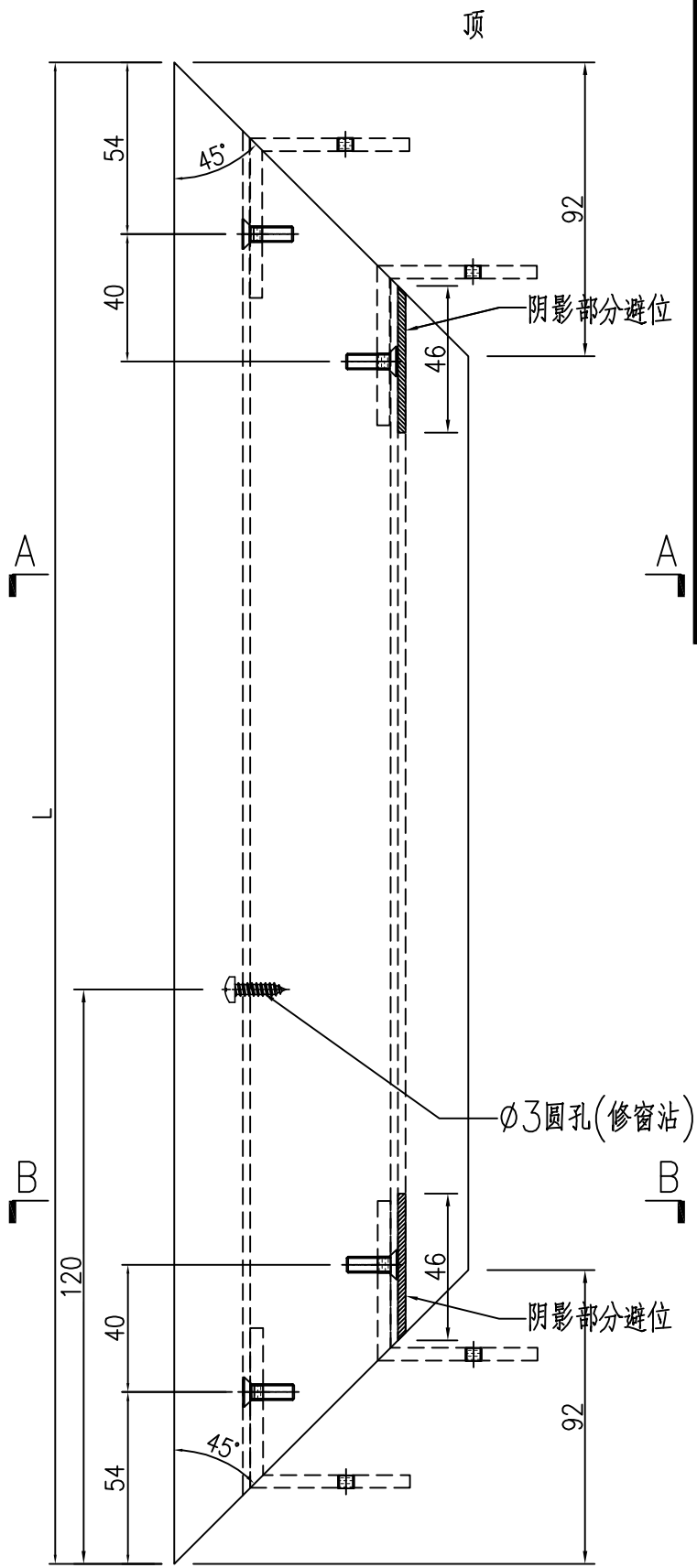
序号	物料编号	数量	长度L
1	X86384-W 30c/17-3	1	802
2			632
3			
4			
5			
6			
7			
8			
9			
10			



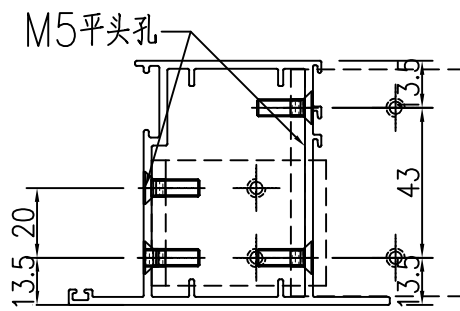
工程號	J-860	地盤	馬灣	附件
名稱	FD門玉料	採	用	
材料	X86384	地盤		
顏色	--	工廠		

類別		物料號	
制圖	LRA	2024.01.10	圖號 X86384-AL08
修改	-	-	數量 -
日期	-	-	位置
復核	-	-	
批准			

序号	物料编号	数量	长度L
1	X86384-W 30c/17-4	1	802
2			632
3			
4			
5			
6			
7			
8			
9			
10			



SECTION A-A



SECTION B-B

工程號	J-860	地盤	馬灣	附件
名稱	FD門玉料	採	用	
材料	X86384	地盤		
顏色	--	工廠		

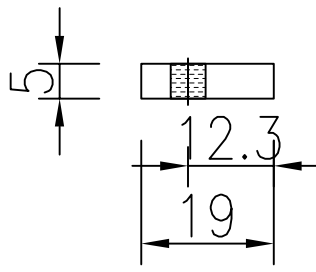
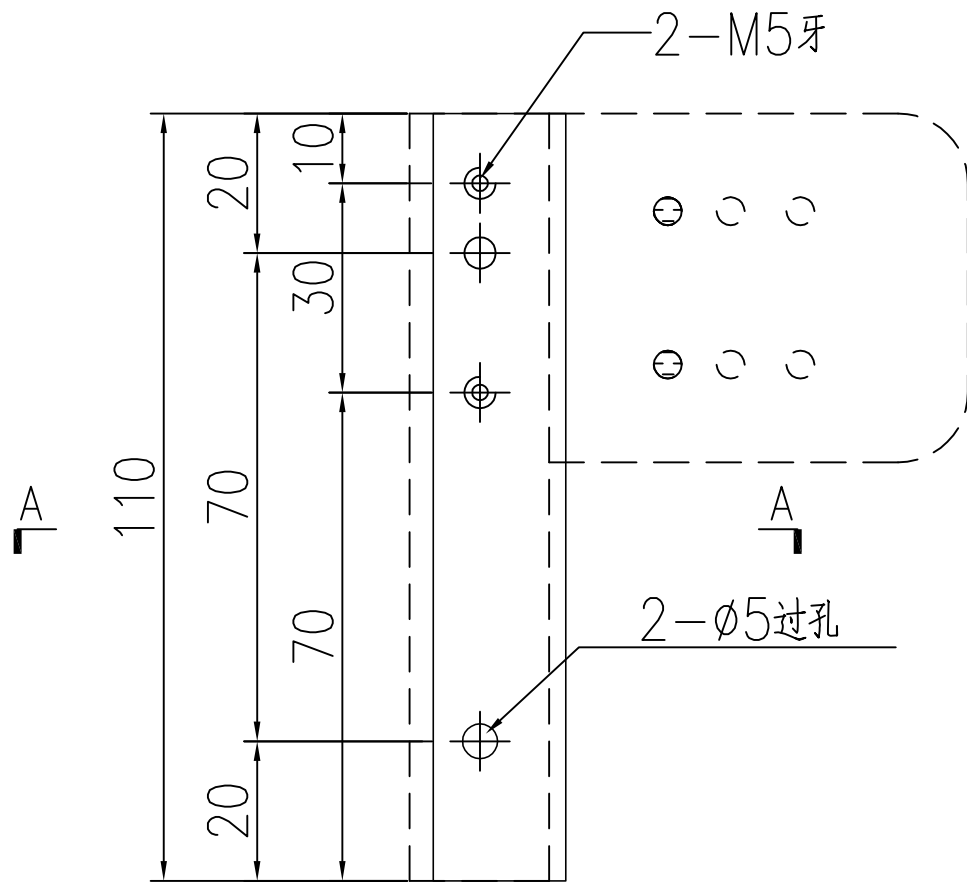
 美特鋁質 有限公司 MIDI Aluminium Fabricator Ltd.				類別		物料號	
				制圖	LRA	2024.01.10	圖號 X86201-AL01
修改	-	-		復核	-	-	數量 -
日期	-	-		批准			位置

数据表见：X86201-AL01-01



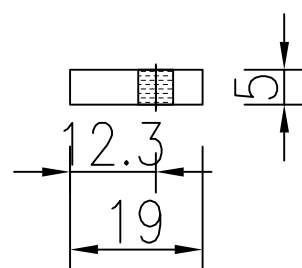
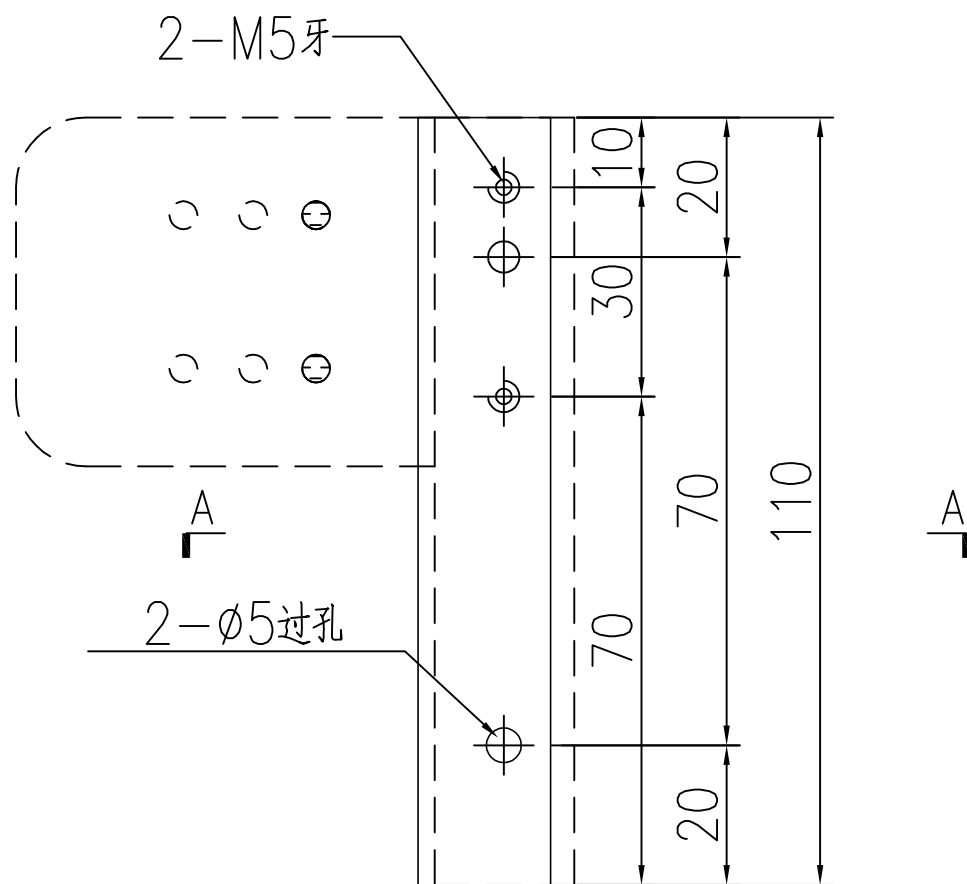
工程號	J-860	地盤	馬灣	附件
名稱	玻璃線	採用		
材料	X86201	地盤		
顏色	--	工廠		

 美特鋁質 有限公司 MIDI Aluminium Fabricator Ltd.				類別		物料號	
				制圖	LRA	2024.01.10	圖號 J860-FJ02L
修改	-	-		復核	-	-	數量 40 4
日期	-	-		批准			位置



工程號	J-860	地盤	馬灣	附件
名稱	19x5mm厚铝巴		探用	
材料	--	地盤		
顏色	--	工廠		

 美特鋁質 有限公司 MIDI Aluminium Fabricator Ltd.				類別		物料號	
修改	-	-		制圖	LRA	2024.01.10	圖號 J860-FJ02R
日期	-	-		復核	-	-	數量 24 4
				批准			位置

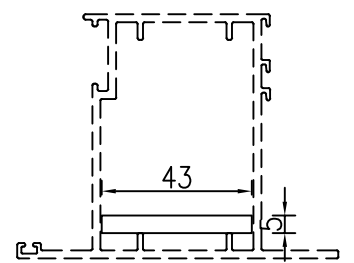
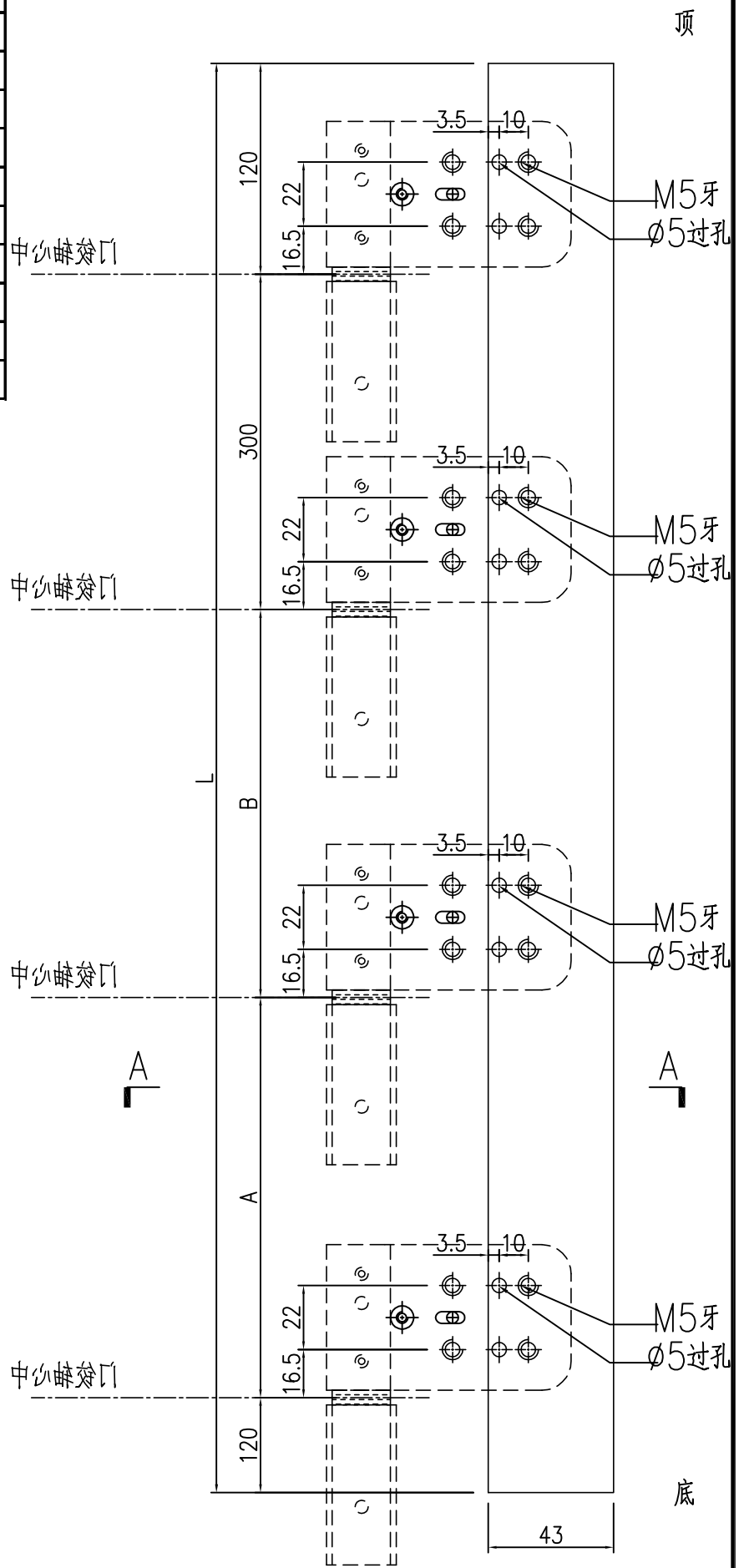


工程號	J-860	地盤	馬灣	附件
名稱	19x5mm厚铝巴		探用	
材料	--	地盤		
顏色	--	工廠		



類別		物料號	
制圖	LRA	2024.01.10	圖號 J860-FJ04
修改	-	-	數量 -
日期	-	-	位置
復核	-	-	
批准			

序号	物料编号	数量	长度L	A	B
1	J860-W 30c/17-1	1	1584.5	522.25	522.25
2			1779.5	619.75	
3					
4			619.75		
5					
6					
7					
8					
9					
10					

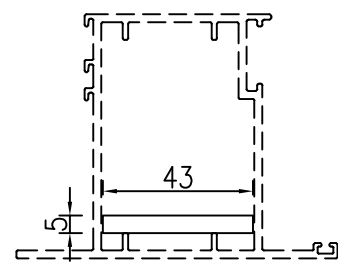
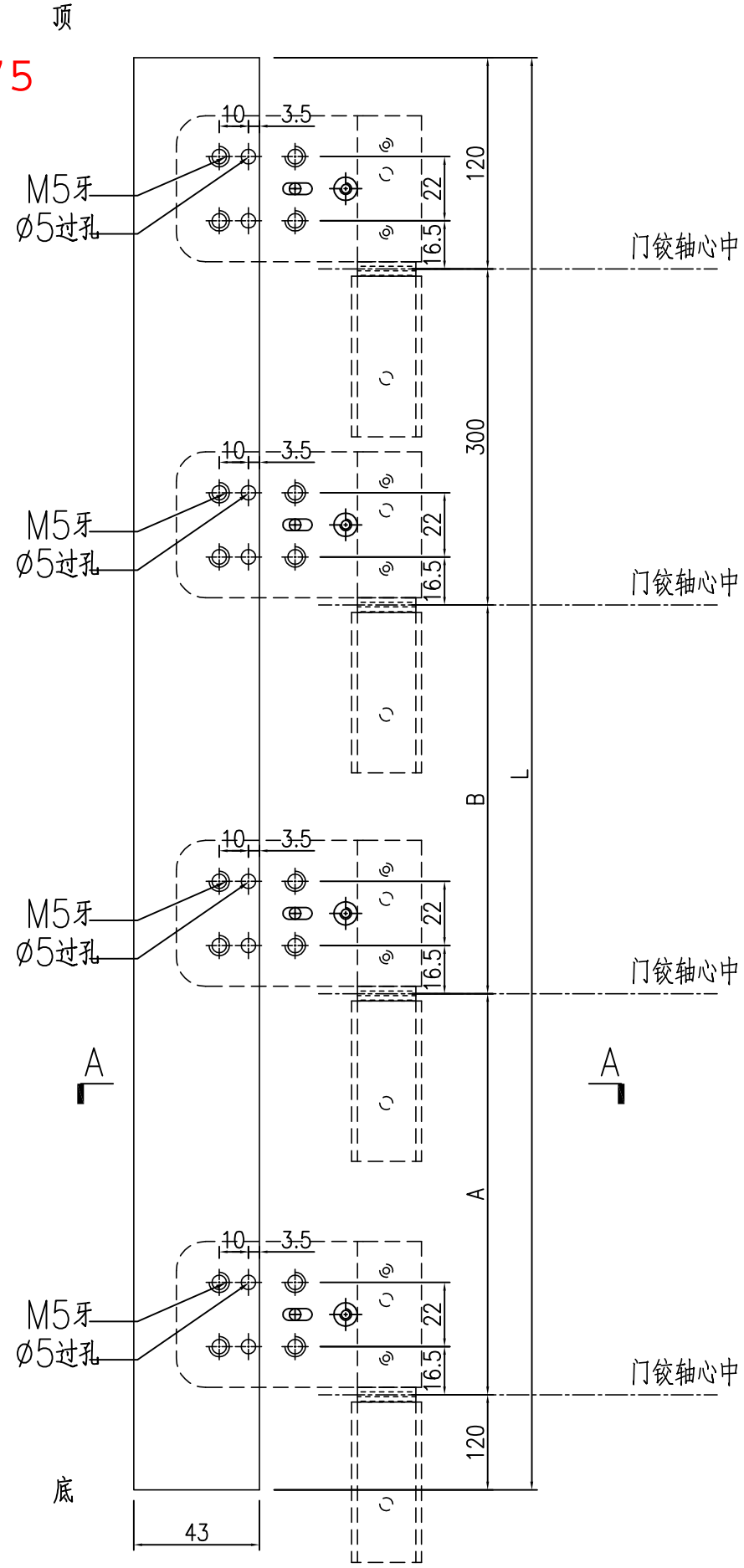


SECTION A-A

工程號	J-860	地盤	馬灣	附件
名稱	43x5mm厚铝巴	探	用	
材料	--	地盤		
顏色	--	工廠		

 美特鋁質 有限公司 MIDI Aluminium Fabricator Ltd.				類別		物料號	
修改	-	-		制圖	LRA	2024.01.10	圖號 J860-FJ04R
日期	-	-		復核	-	-	數量 -
				批准			位置

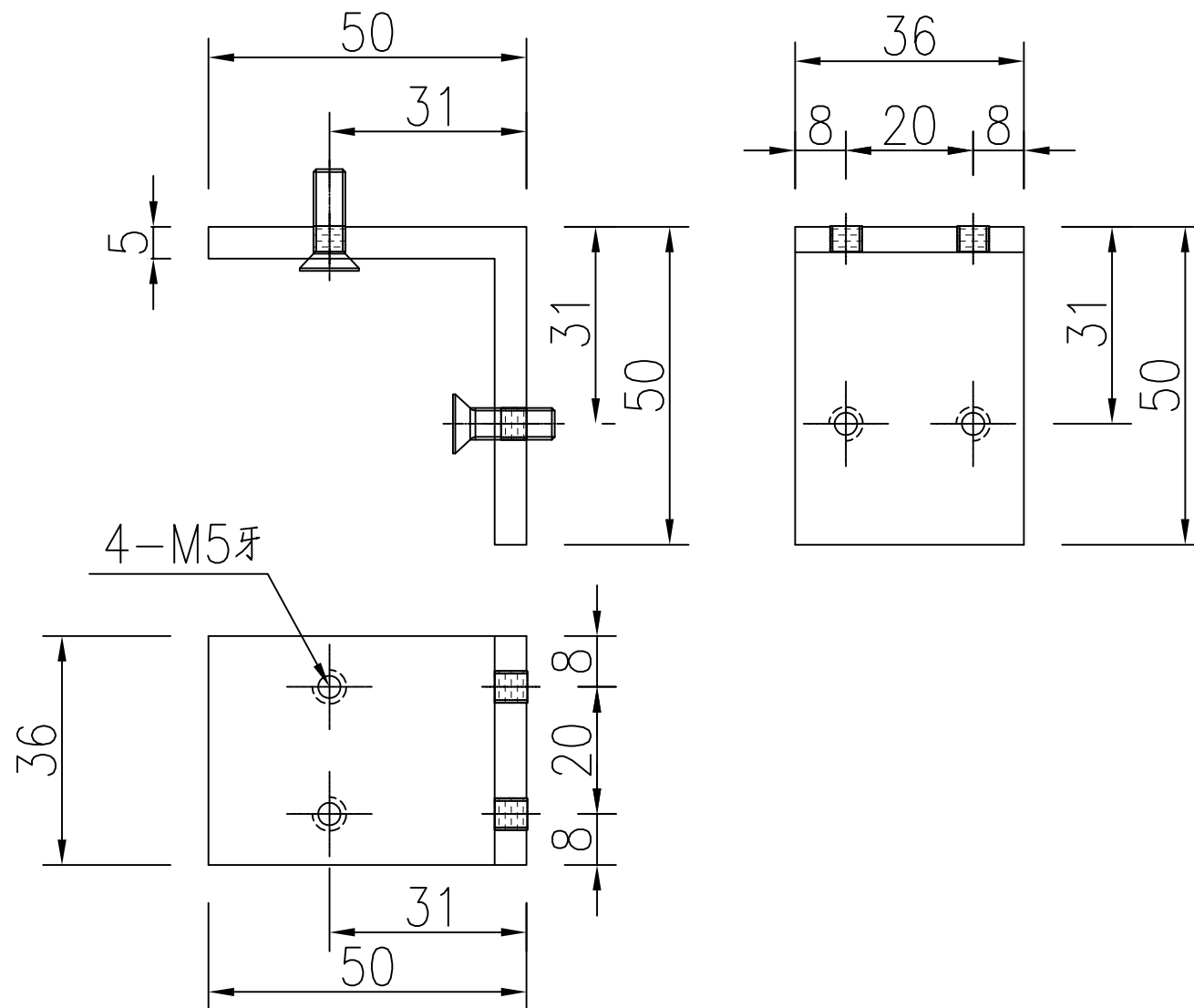
序号	物料编号	数量	长度L	A	B
1	J860-W 30b/19-1	1	1584.5	522.25	522.25
2			1779.5	619.75	
3					
4			619.75		
5					
6					



SECTION A-A

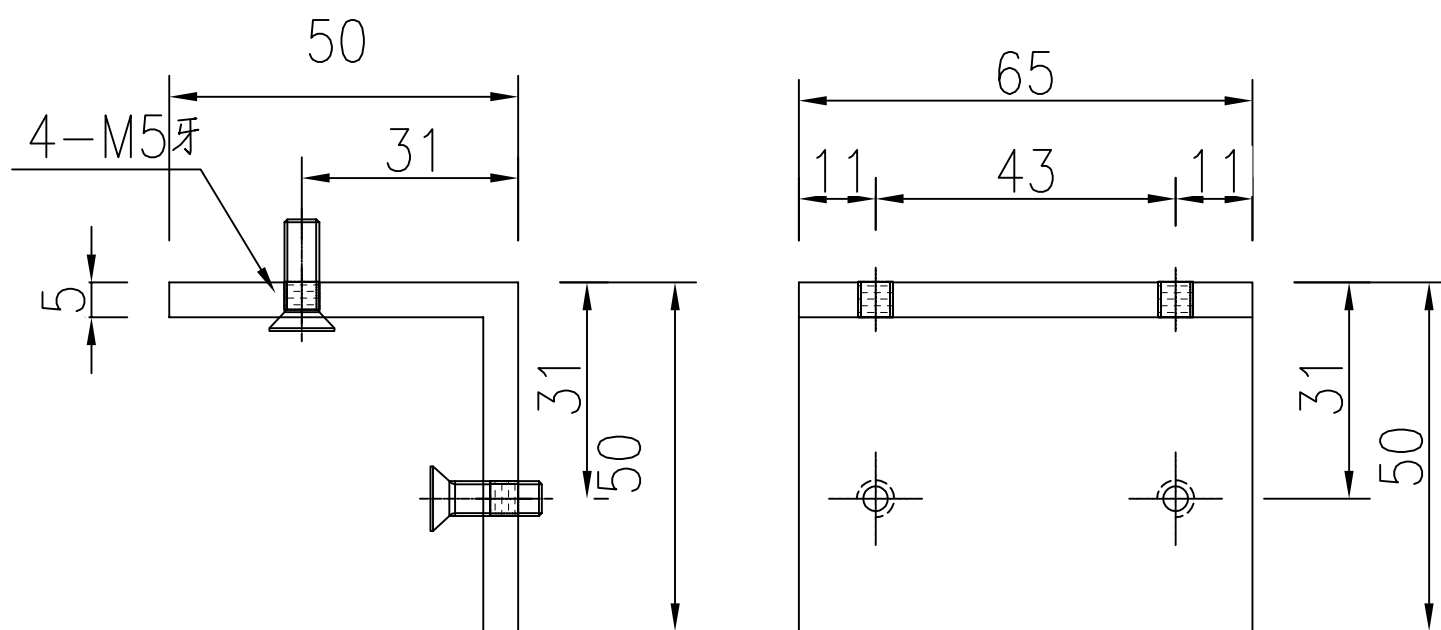
工程號	J-860	地盤	馬灣	附件
名稱	43x5mm厚铝巴		採用	
材料	--	地盤		
顏色	--	工廠		

 美特鋁質 有限公司 MIDI Aluminium Fabricator Ltd.				類別		物料號	
				制圖	LRA	2024.01.10	圖號 JMA0009-LJ01
修改	-	-		復核	-	-	數量 64 8
日期	-	-		批准			位置



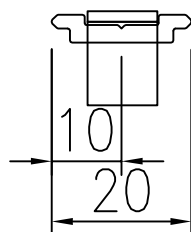
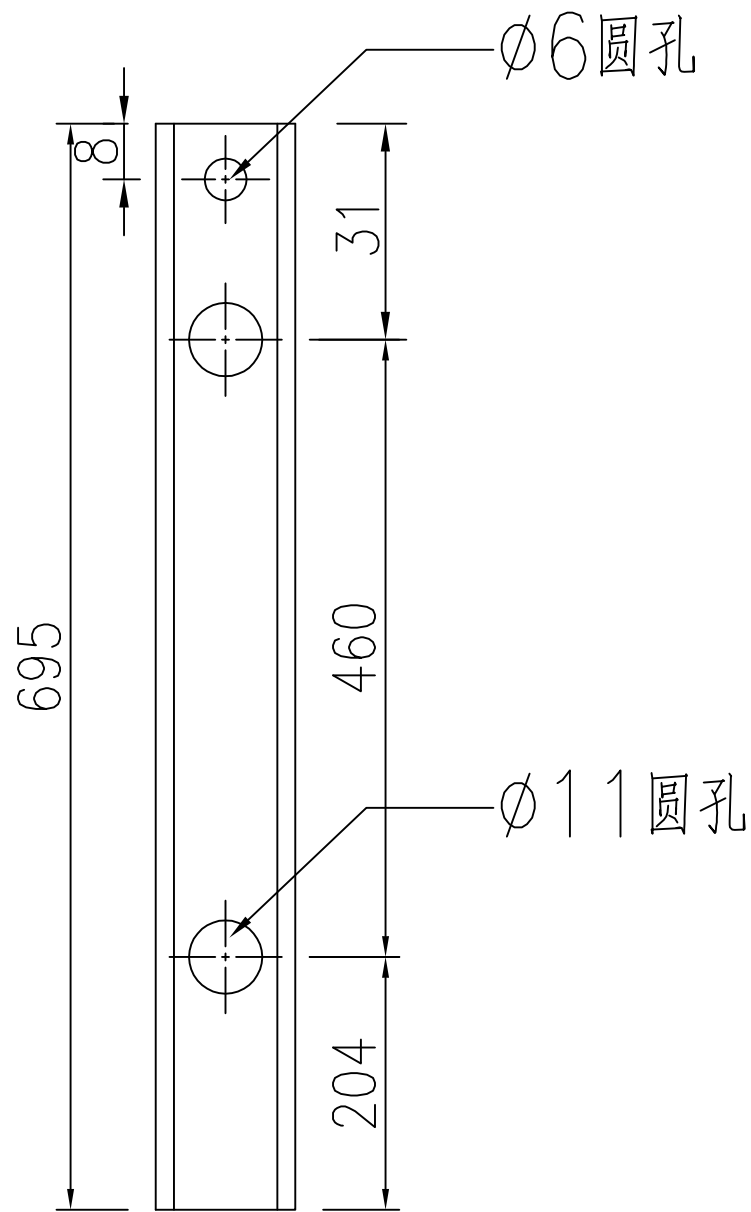
工程號	J-860	地盤	馬灣	附件
名稱	50x50x5厚铝角		探用	
材料	XXX		地盤	
顏色	--		工廠	

 美特鋁質 有限公司 MIDI Aluminium Fabricator Ltd.				類別		物料號	
				制圖	LRA	2024.01.10	圖號 JMA0009-LJ02
修改	-	-		復核	-	-	數量 64 8
日期	-	-		批准			位置



工程號	J-860	地盤	馬灣	附件
名稱	50x50x5厚鋁角		採用	
材料	XXX	地盤		
顏色	--	工廠		

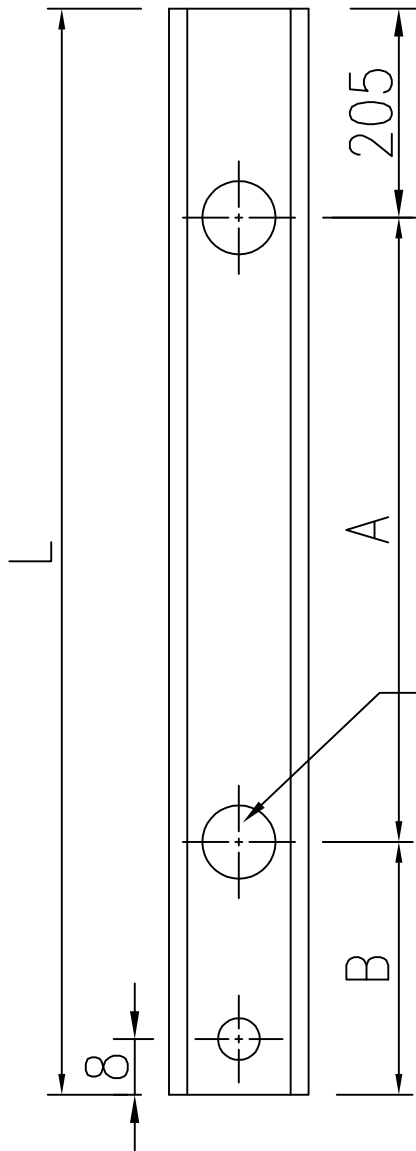
 美特鋁質 有限公司 MIDI Aluminium Fabricator Ltd.				類別		物料號	
				制圖	LRA	2024.01.10	圖號 X85964-LB1
修改	-	-		復核	-	-	數量 8 2
日期	-	-		批准			位置



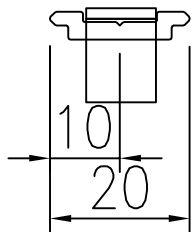
工程號	J-860	地盤	馬灣	附件
名稱	拉巴加工圖		探用	
材料	X85964	地盤		
顏色	--	工廠		

 美特鋁質 有限公司 MIDI Aluminium Fabricator Ltd.				類別		物料號	
				制圖	LRA	2024.01.10	圖號 X85964-LB4
修改	-	-		復核	-	-	數量 -
日期	-	-		批准			位置

序号	物料编号	数量	长度L	A	B
1	X85964-W 30b/19-LB2	1	748.5	424.5	119
2			943.5	619.5	
3					
4					
5					
6	X85964-W 30c/17-LB2	1	748.5	424.5	119
7			943.5	619.5	
8					
9					
10					
11					
12					
13					
14					
15					
16					

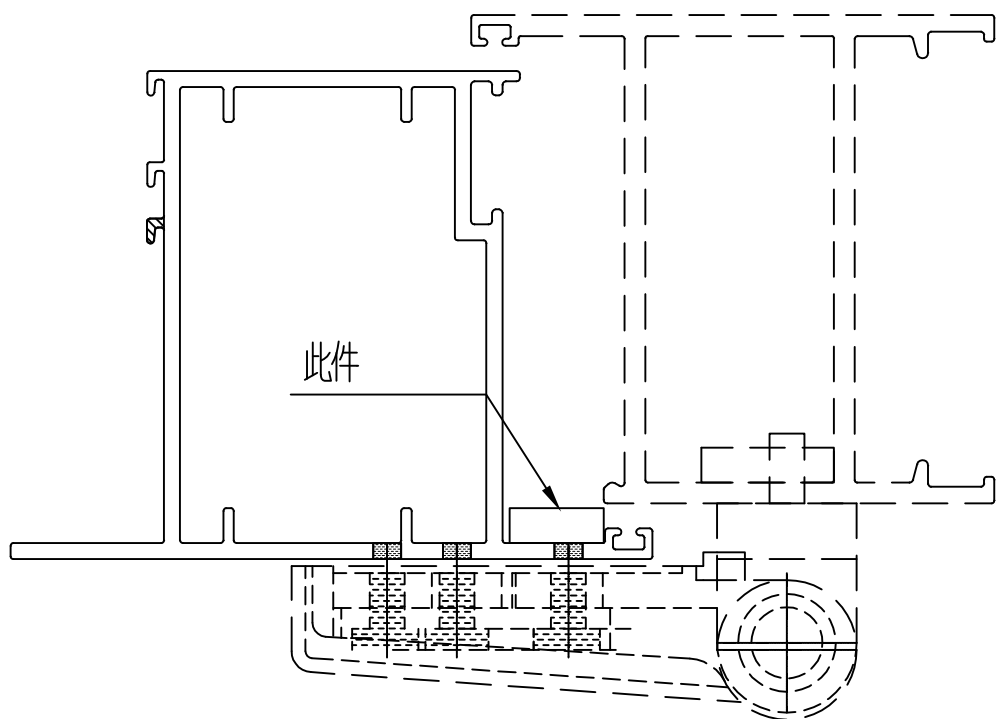
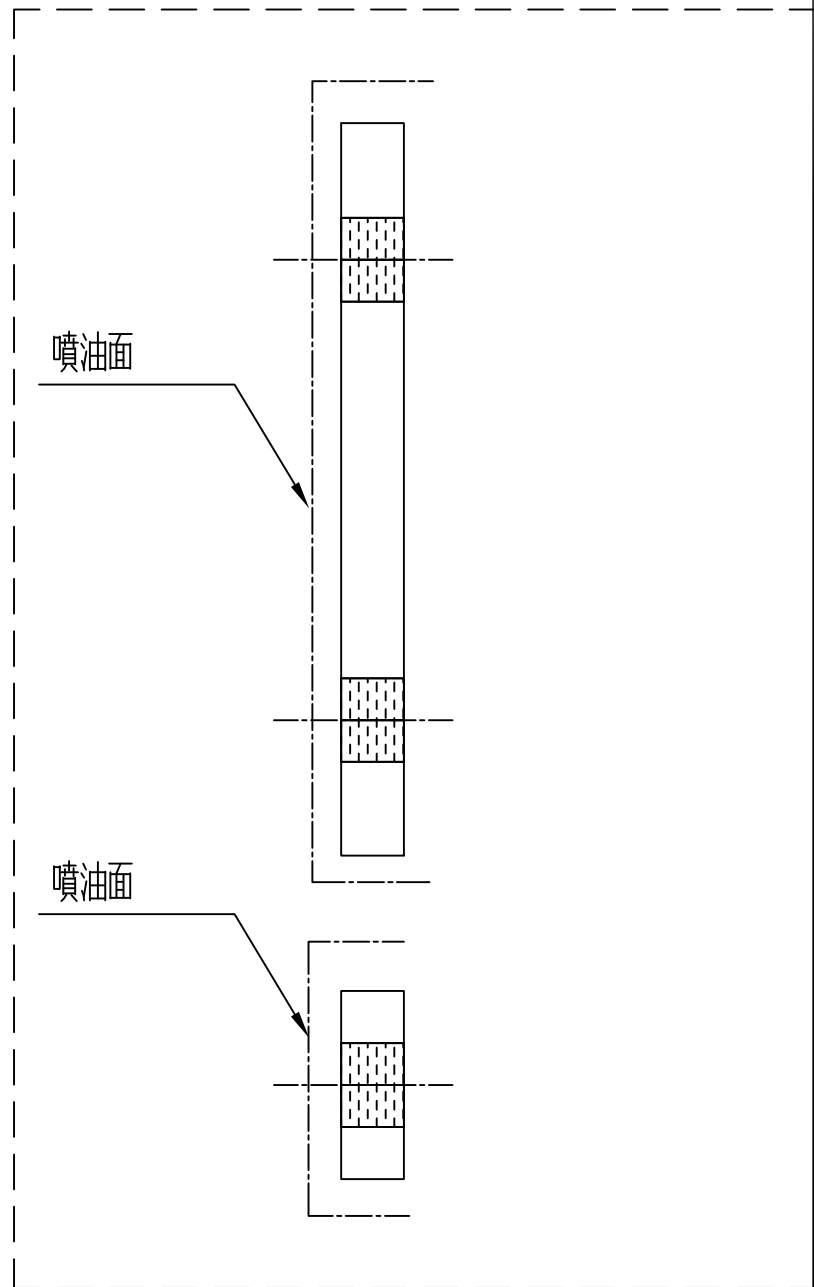
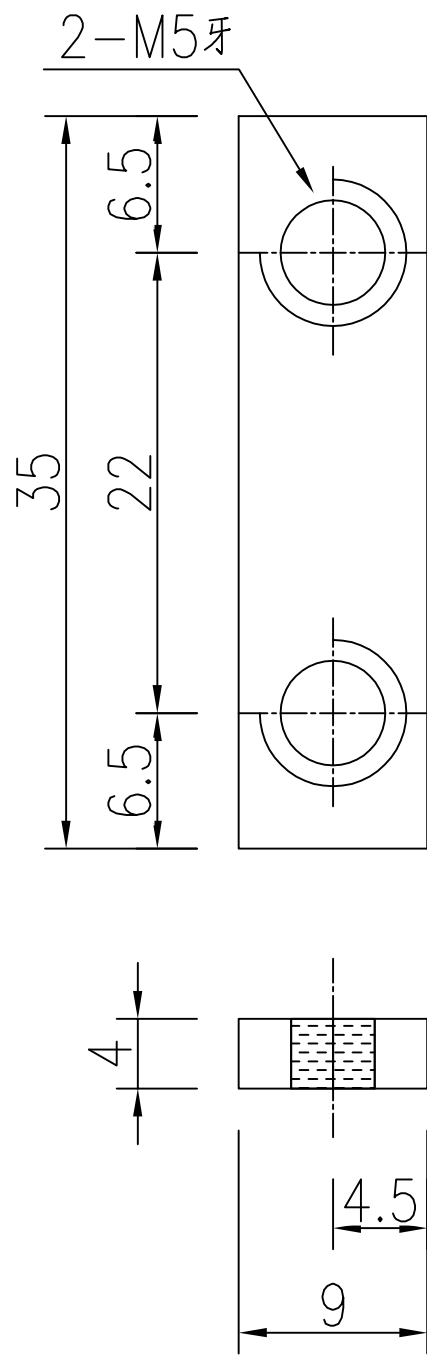


Ø10.5圆孔



工程號	J-860	地盤	馬灣	附件
名稱	拉巴加工圖		採用	
材料	X85964		地盤	
顏色	--		工廠	

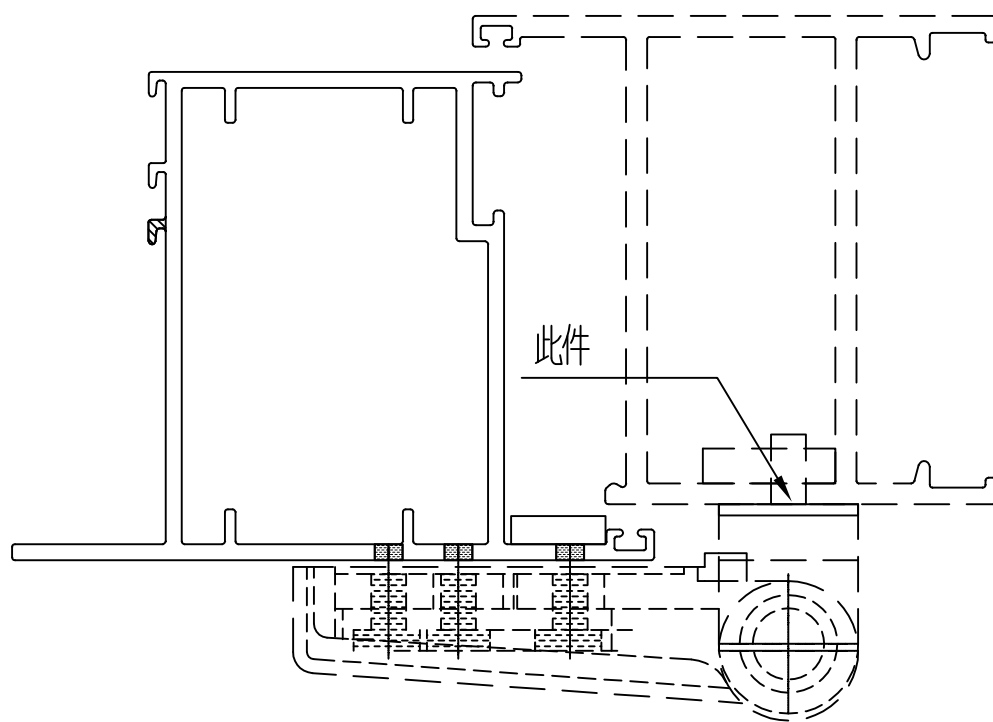
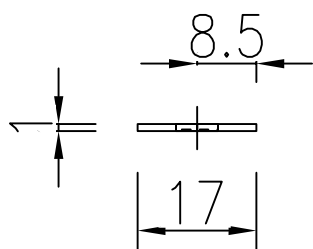
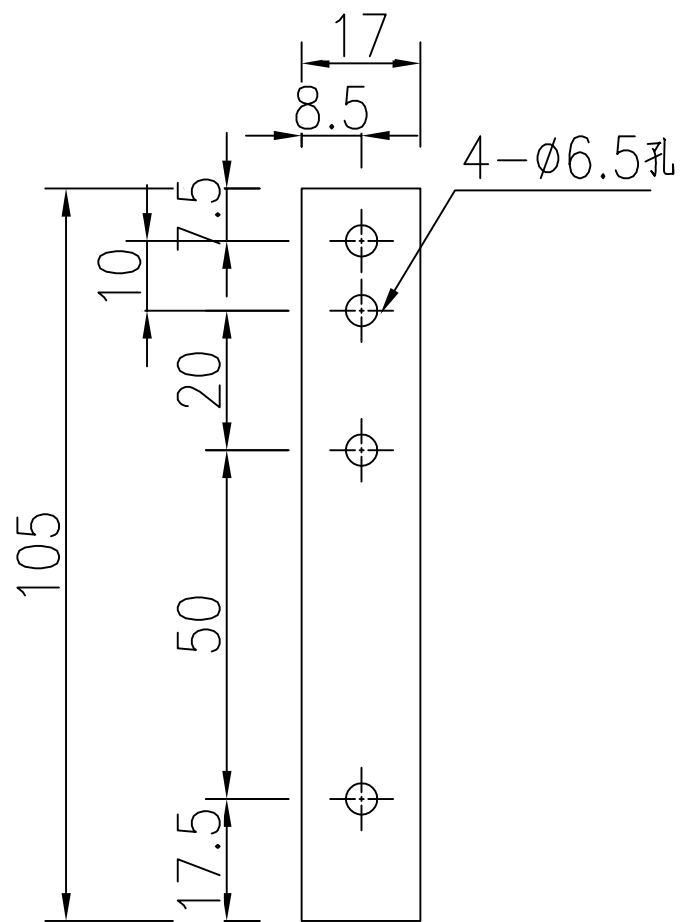
 美特鋁質 有限公司 MIDI Aluminium Fabricator Ltd.				類別		物料號	
修改	-	-		制圖	LRA	2024.01.10	圖號 LB-04
日期	-	-		復核	-	-	數量 16 8
				批准			位置



用庫存料切后噴油加工

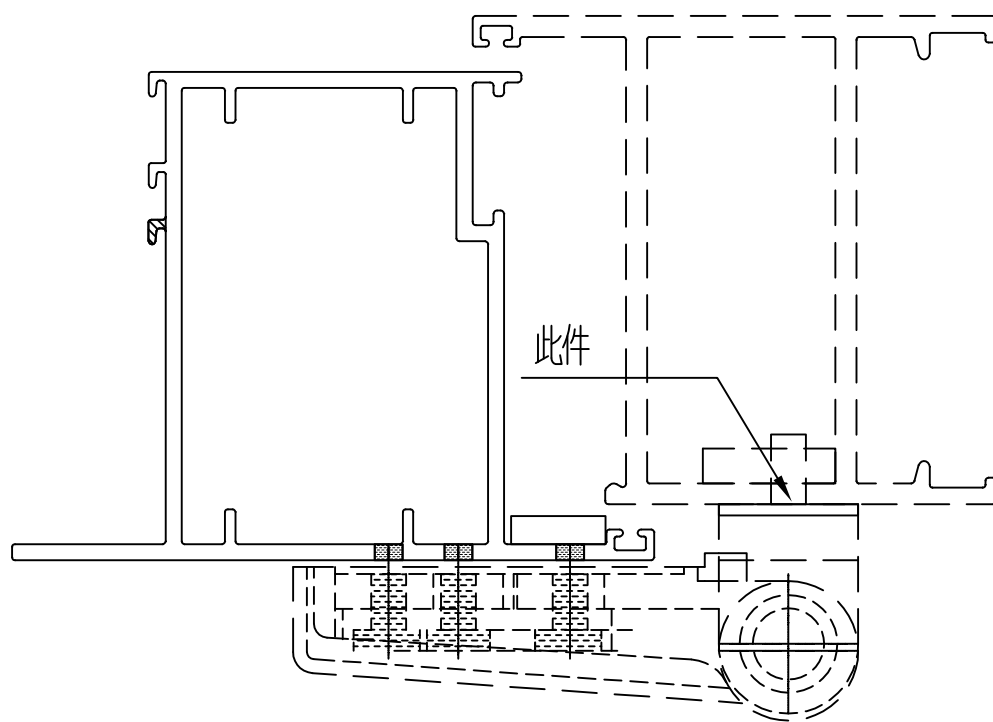
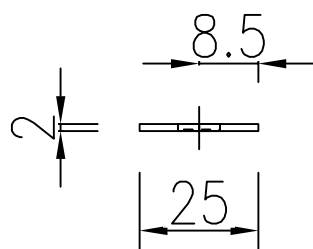
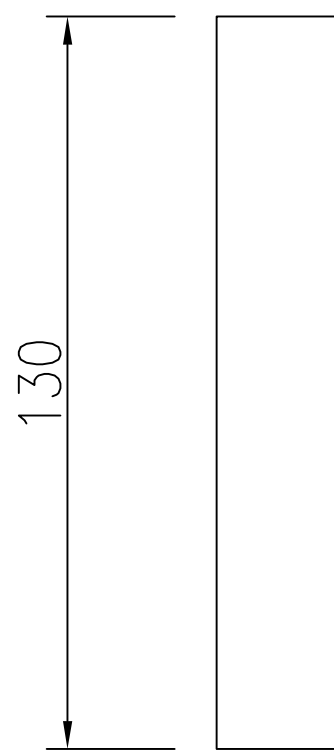
工程號	J-860	地盤	馬灣	附件
名稱	35x9x4厚鋁巴	採	用	
材料	4MM鋁巴	地盤		
顏色	UCT205600SC-3	工廠		

 美特鋁質 有限公司 MIDI Aluminium Fabricator Ltd.				類別		物料號	
修改	-	-		制圖	LRA	2024.01.10	圖號 LB-05
日期	-	-		復核	-	-	數量 16 8
				批准			位置



工程號	J-860	地盤	馬灣	附件
名稱	105x17x1厚鋁巴		採用	
材料	1MM鋁巴		地盤	
顏色	--		工廠	

 美特鋁質 有限公司 MIDI Aluminium Fabricator Ltd.				類別		物料號	
				制圖	LRA	2024.01.10	圖號 LB-06
修改	-	-		復核	-	-	數量 16 8
日期	-	-		批准			位置



工程號	J-860	地盤	馬灣	附件
名稱	135x25x2厚鋁巴		探用	
材料	2MM鋁巴		地盤	
顏色	--		工廠	