



工程指示 / 要求簡箋 ENGINEER INSTRUCTIONS(E.I.)

工程指示編號:	EI- 7652	修改版本:	-
	HK- 0703		
工程編號:	J 860	工程名稱:	馬灣(村屋)
收件人:	生統	發件人:	nero
工程項目:	後裝窗 - 廠用鋁料加工圖 W02-96用於LOT-17-1F	日期:	17/04/2024

<input type="checkbox"/> 原合約工程包	<input type="checkbox"/> 原合約工程加 / 減賬 QT-	<input type="checkbox"/> 新工程報價 QT-
---------------------------------	--	------------------------------------

信件批核號碼/圖紙參考編號:	批核模具圖紙編號:
客戶指示附件:	管理內部批簽署:

<input type="checkbox"/> 初步鋁料 B.M.	<input type="checkbox"/> 加工拆圖, 然後生產	<input type="checkbox"/> 尺寸表
<input type="checkbox"/> 正式鋁料 B.M.	<input type="checkbox"/> 技術上資料 / 指示	<input type="checkbox"/> 報價
<input type="checkbox"/> 配件 B.M.	<input type="checkbox"/> 樣辦或貨品說明書	<input type="checkbox"/> 分判合約
<input type="checkbox"/> 其他:		

內容: 請按附件資料生產加工, 送地盤。
完成上列要求日期: 29/4/2024

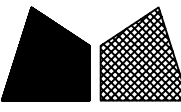
國內

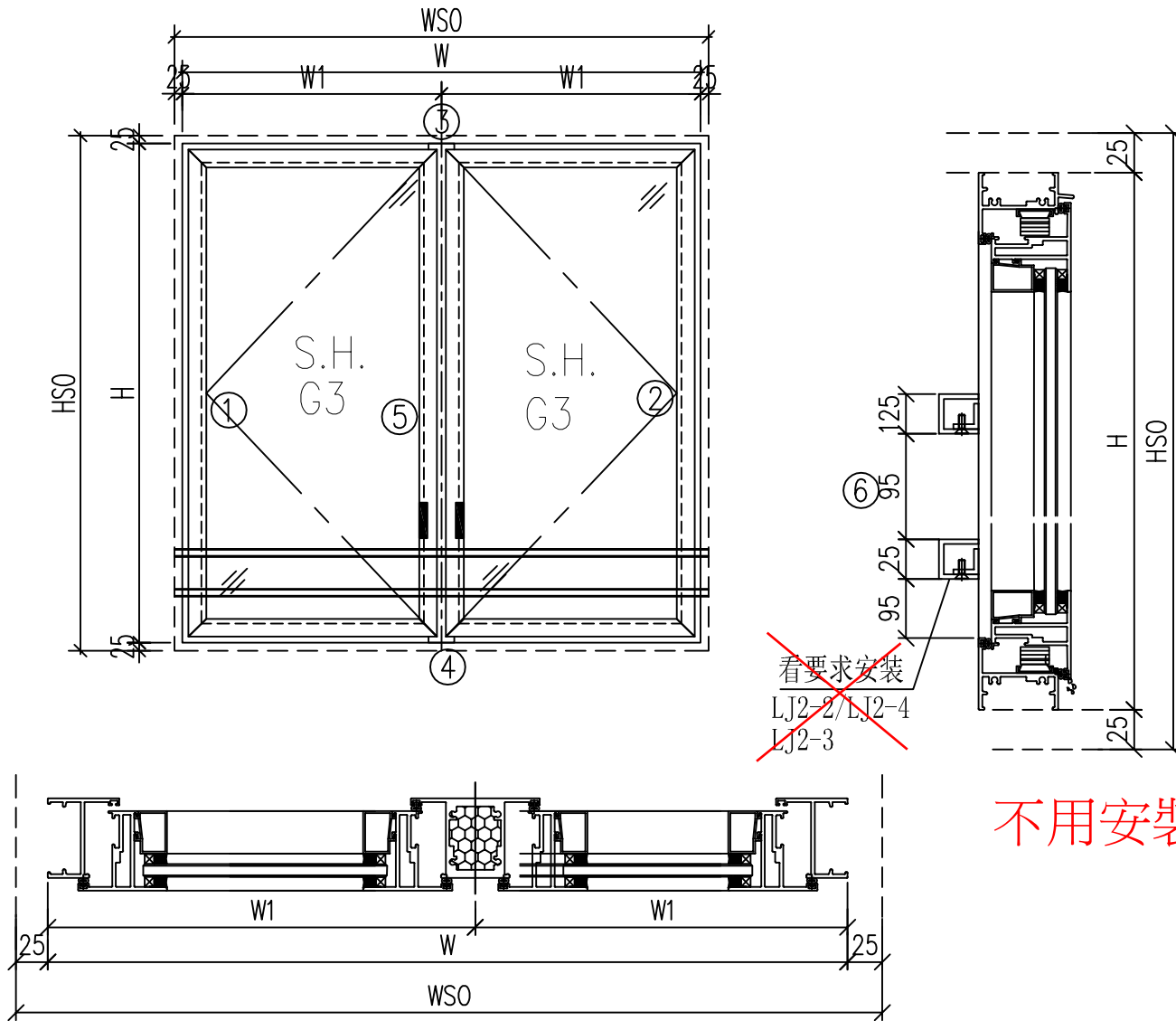
<input type="checkbox"/> 生產技術總監	<input type="checkbox"/> 連附件	<input type="checkbox"/> 技術部	<input type="checkbox"/> 連附件	<input type="checkbox"/> 生產部	<input type="checkbox"/> 連附件
<input type="checkbox"/> 採購部	<input type="checkbox"/> 連附件	<input checked="" type="checkbox"/> 生產統籌部	<input checked="" type="checkbox"/> 連附件	<input type="checkbox"/> 報關組	<input type="checkbox"/> 連附件
<input type="checkbox"/> 質檢部	<input type="checkbox"/> 連附件	<input type="checkbox"/> 會計部	<input type="checkbox"/> 連附件	<input type="checkbox"/> 機械設計部	<input type="checkbox"/> 連附件
<input type="checkbox"/> 香港辦	<input type="checkbox"/> 連附件	<input type="checkbox"/> 其他:			

香港

<input type="checkbox"/> 行政部	<input type="checkbox"/> 連附件	<input type="checkbox"/> 會計部	<input type="checkbox"/> 連附件	<input type="checkbox"/> 統籌部	<input type="checkbox"/> 連附件	<input type="checkbox"/> 工程部	<input type="checkbox"/> 連附件
<input type="checkbox"/> 採購部	<input type="checkbox"/> 連附件	<input type="checkbox"/> QS部	<input type="checkbox"/> 連附件	<input checked="" type="checkbox"/> 地盤管理	<input checked="" type="checkbox"/> 連附件	<input type="checkbox"/> 維修部	<input type="checkbox"/> 連附件

*發件人簽署:	h	*組別成員批核簽署:	
傳遞編號:	HK0703	項目經理簽署:	

 美特鋁質 有限公司 MIDI Aluminium Fabricator Ltd.				類別		物料號	
修改	-	-		制圖	LRA	2023.12.14	圖號 50-W02
日期	-	-		復核	-	-	數量
				批准			位置



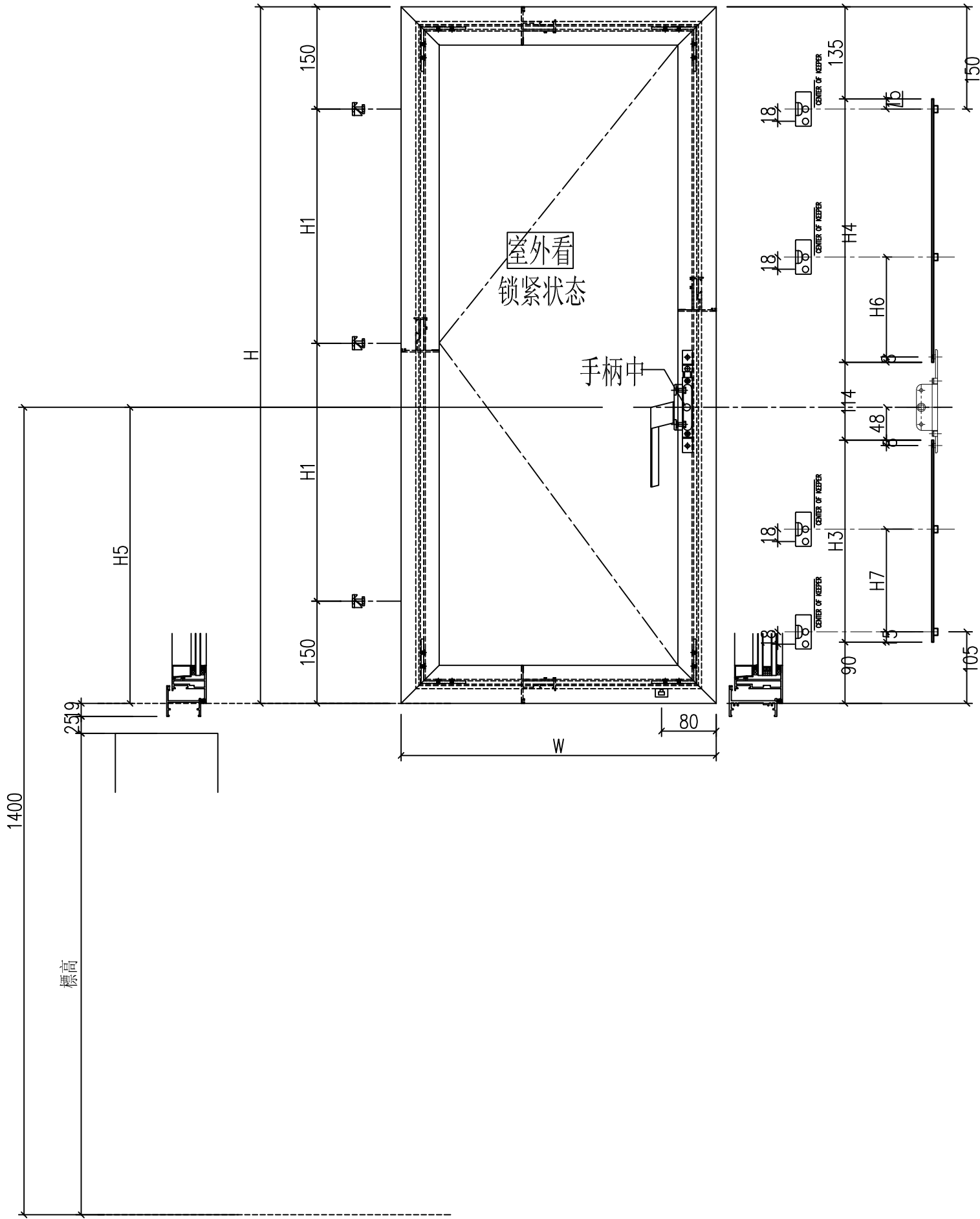
不用安裝護欄鋁通

- 注意:
1. 玻璃線橫碰企
 2. 窗玉搭位7mm
 3. SH窗玉裝HHMS16-B扇撐
 4. 生窗底部需開去水孔
 5. 裝3組扣碼
 6. SH窗用立興配件, 鎖3點
 7. SH窗需裝窗拈框上裝1支
 8. 滴水線比窗玉每頭長1mm

工程號	J-860	地盤	馬灣	附件
名稱	鋁窗組裝圖		採	
材料	詳見加工圖		地盤	
顏色	--		工廠	

数据表见: 50-W02-1~29

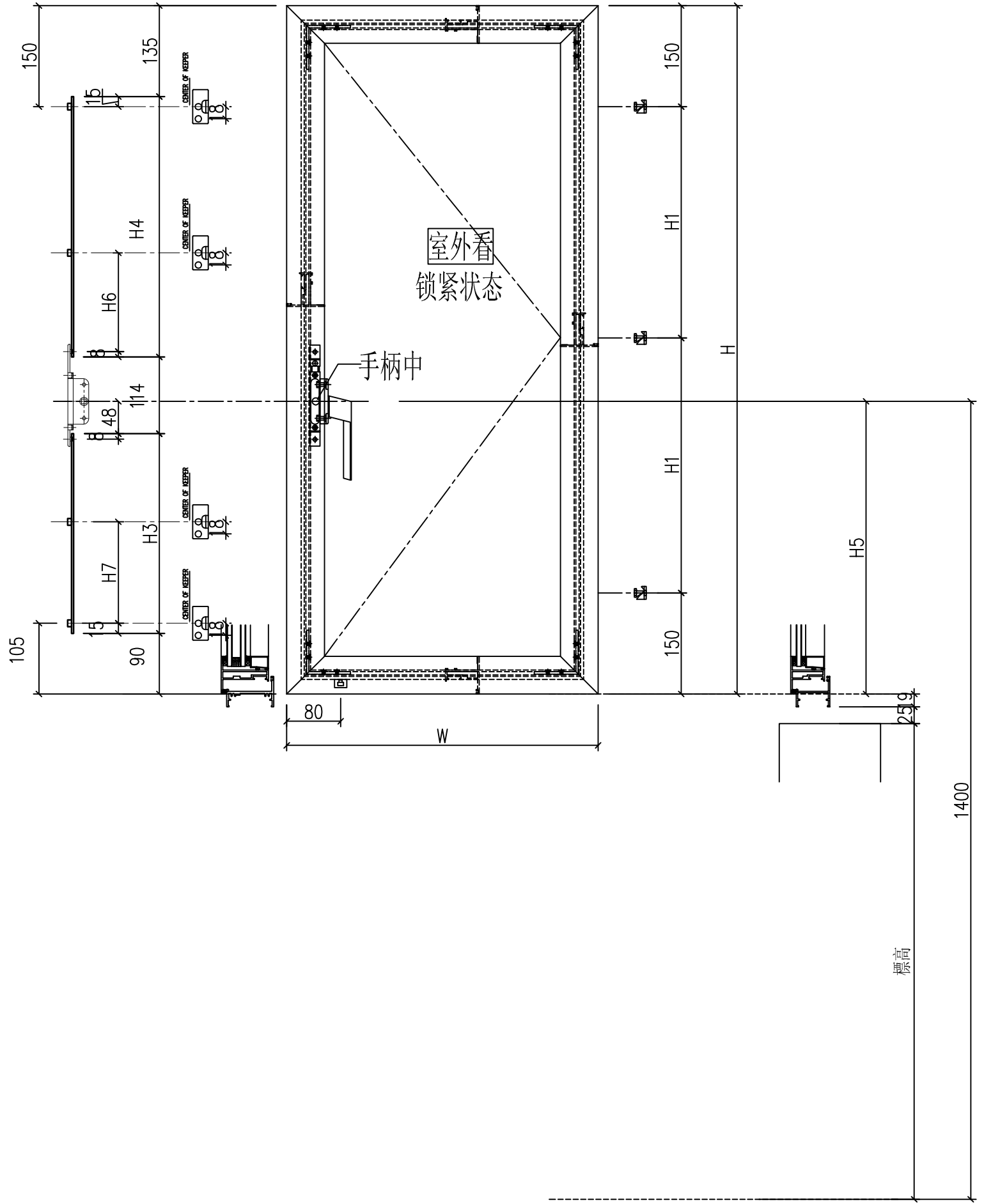
類別		物料號	
制圖	LRA	2023.12.14	圖號 860-FY1
修改	-	-	數量 见表
日期	-	-	位置
復核	-	-	
批准			



工程號	J-860	地盤	马湾	附件
名稱	铝窗組裝圖	採	用	
材料	详见加工图	地盤		
顏色	--	工廠		

数据表见: 860-FY1-1~4

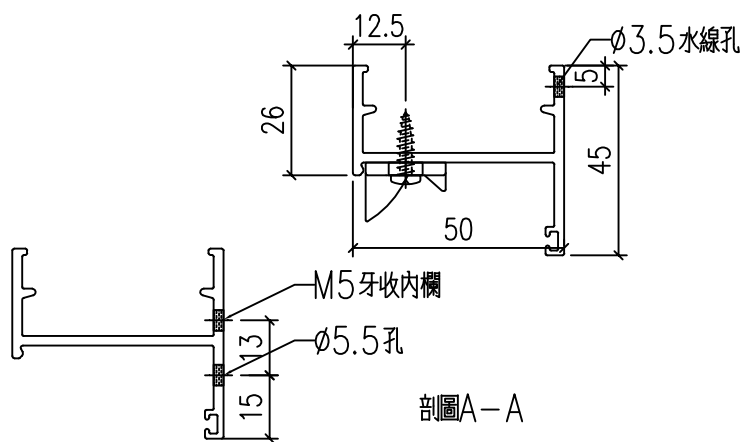
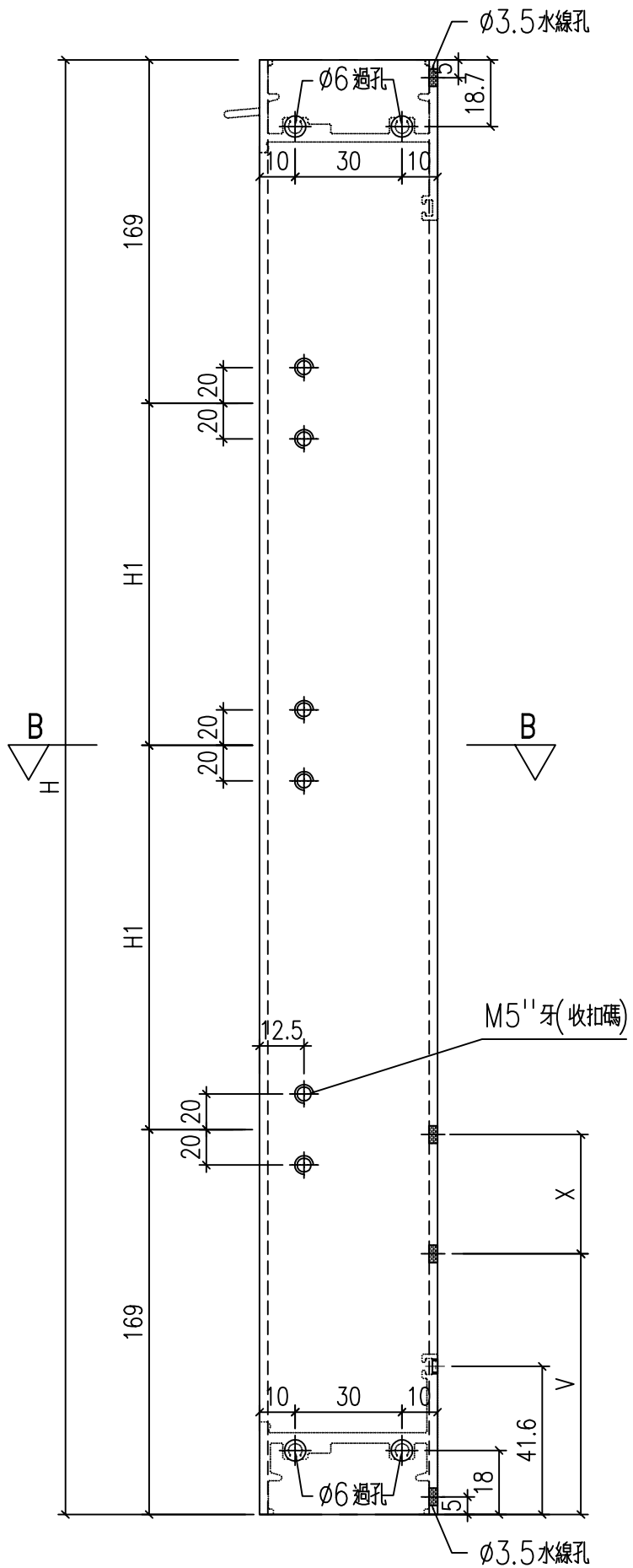
類別		物料號	
制圖	LRA	2023.12.14	圖號 860-FY2
修改	-	-	數量 见表
日期	-	-	位置
復核	-	-	
批准			



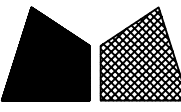
工程號	J-860	地盤	马湾	附件
名稱	鋁窗組裝圖		採	
材料	详见加工图		地盤	
顏色	--		工廠	

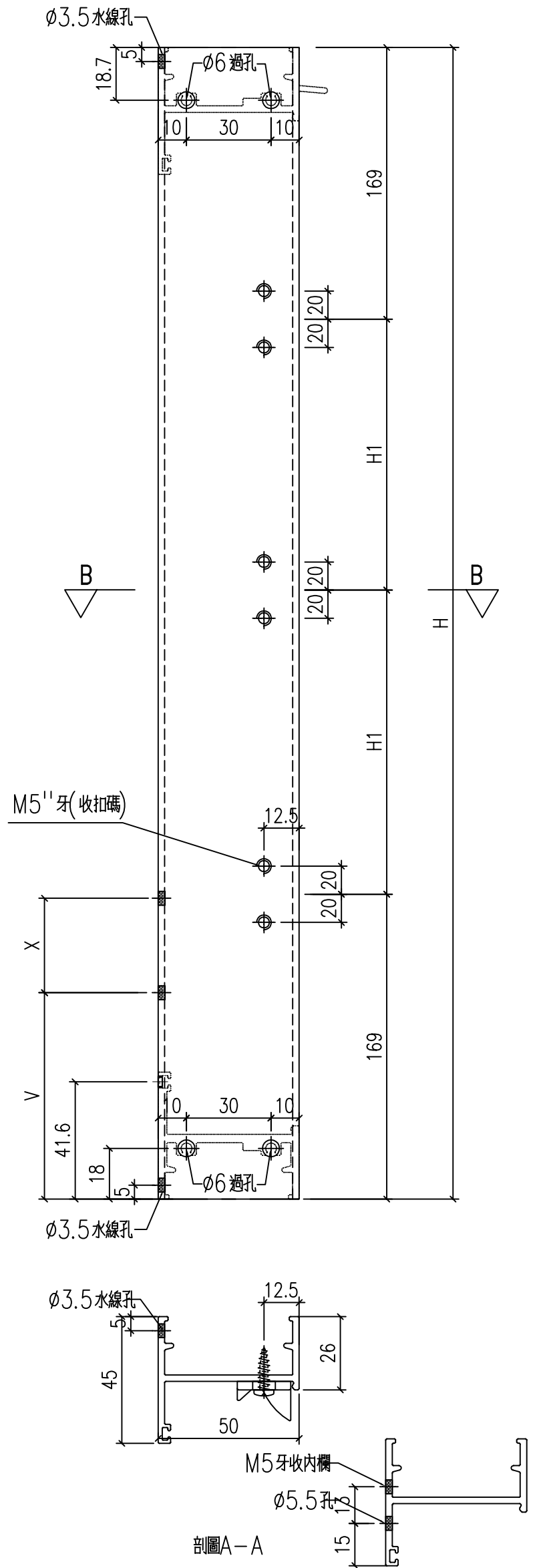
数据表见: 860-FY2-1~4

類別		物料號		
制圖	LRA	2023.12.14	圖號	X86385-P1
修改	-	-	數量	--
日期	-	-	位置	
復核	-	-		
批准				



工程號	J-860	地盤	馬灣	附件	数据表见：X86385-P1a~1b
名稱	生邊企加工圖	採用			
材料	X86385	地盤			
顏色	--	工廠			

 美特鋁質 有限公司 MIDI Aluminium Fabricator Ltd.				類別		物料料號	
修改	-	-		制圖	LRA	2023.12.14	圖號 X86385-P4
日期	-	-		復核	-	-	數量 --
				批准			位置

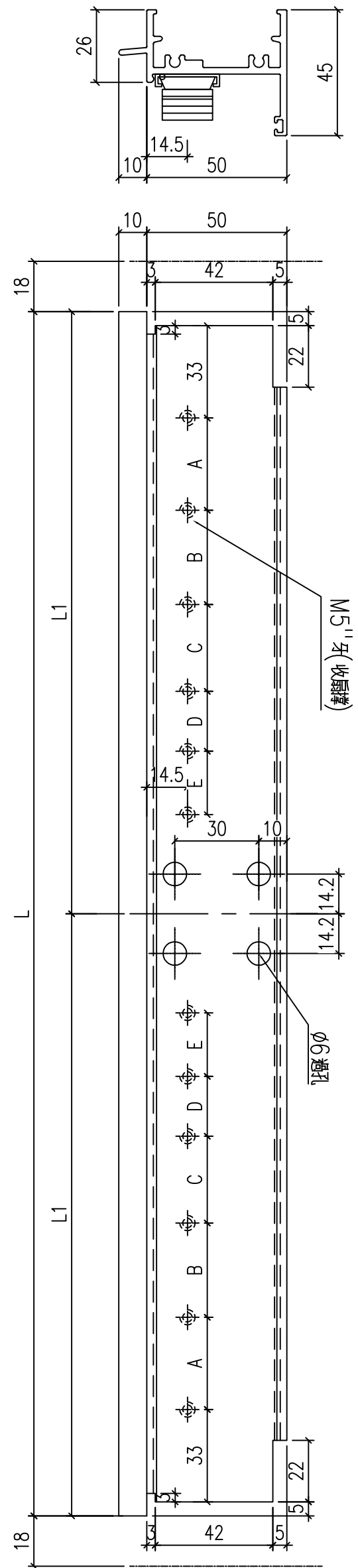


工程號	J-860	地盤	馬灣	附件
名稱	生邊企加工圖		採用	
材料	X86385		地盤	
顏色	--		工廠	

数据表见：X86385-P4a~4b

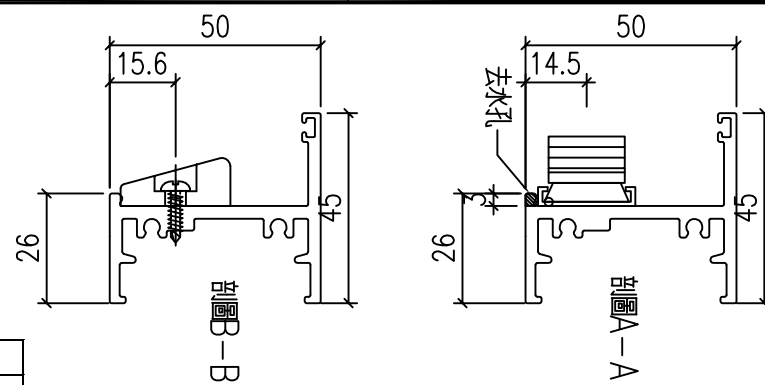
 美特鋁質 有限公司 MIDI Aluminium Fabricator Ltd.				類別		物料號	
修改	-	-		制圖	LRA	2023.12.14	圖號 X86386-P3
日期	-	-		復核	-	-	數量 -
				批准			位置

型材编号	长度L	数量	L1	A	B	C	D	E
X86386-W02/96-1	1354	1	677	127	133	26	43	44

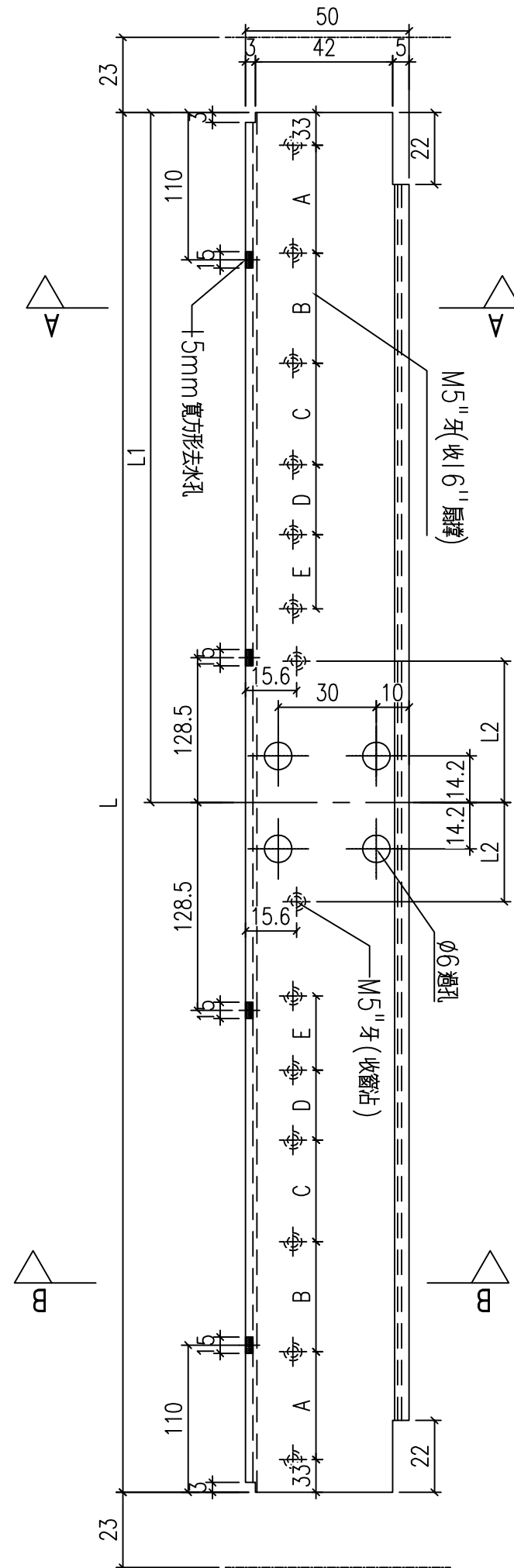


工程號	J-860	地盤	馬灣	附件
名稱	生頂橫加工圖		採用	
材料	X86386		地盤	
顏色	--		工廠	

 美特鋁質 有限公司 MIDI Aluminium Fabricator Ltd.				類別		物料號	
修改	-	-		制圖	LRA	2023.12.14	圖號 X86387-P3
日期	-	-		復核	-	-	數量 -
				批准			位置



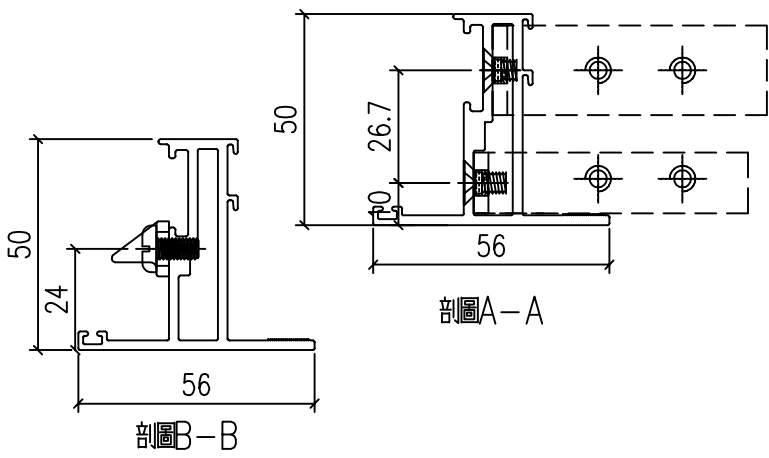
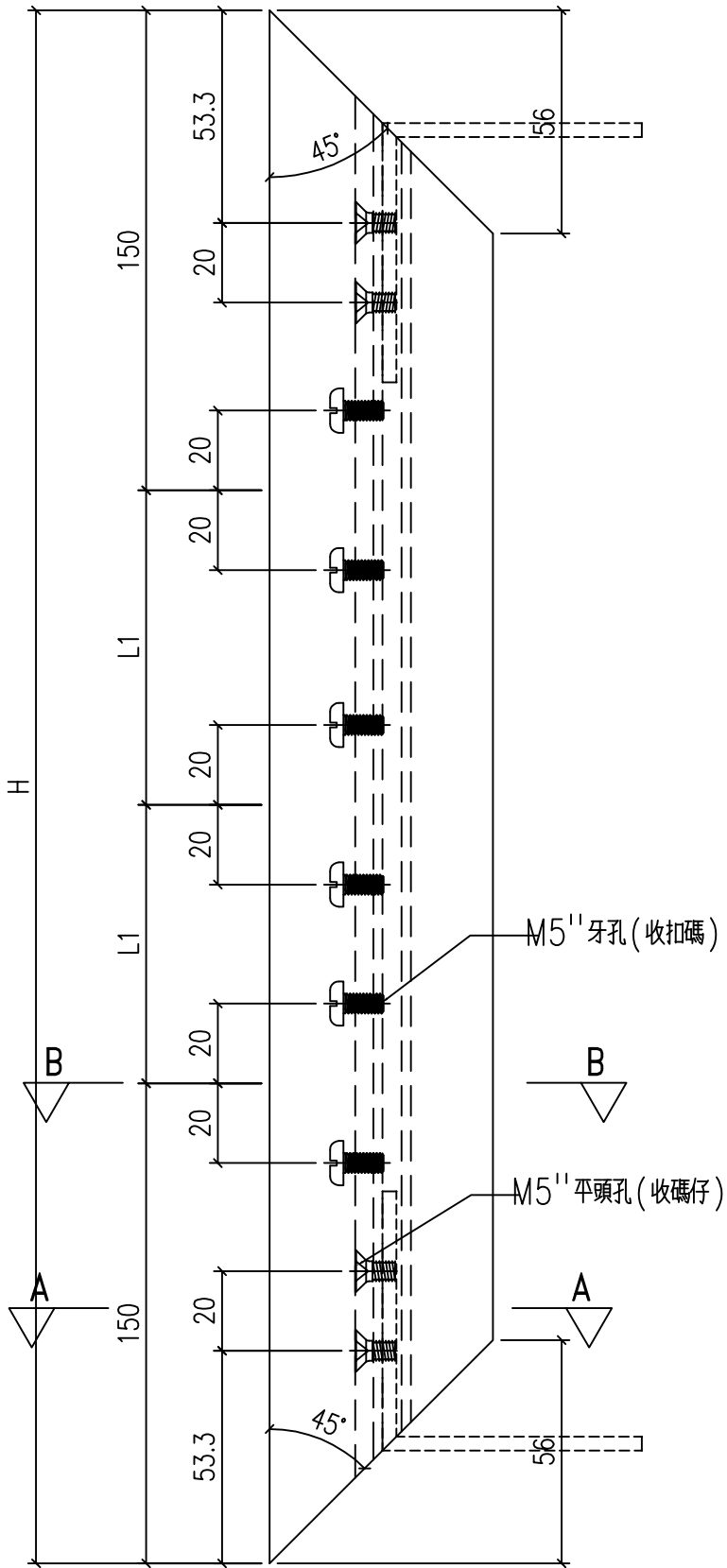
型材编号	长度L	数量	L1	A	B	C	D	E	L2
X86387-W02/96-1	1344	1	672	127	133	26	43	44	94.5



X86387-W02/96-1	1344	1	672	127	133	26	43	44	94.5
-----------------	------	---	-----	-----	-----	----	----	----	------

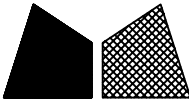
工程號	J-860	地盤	馬灣	附件
名稱	生底橫	採用		
材料	X86387	地盤		
顏色	--	工廠		

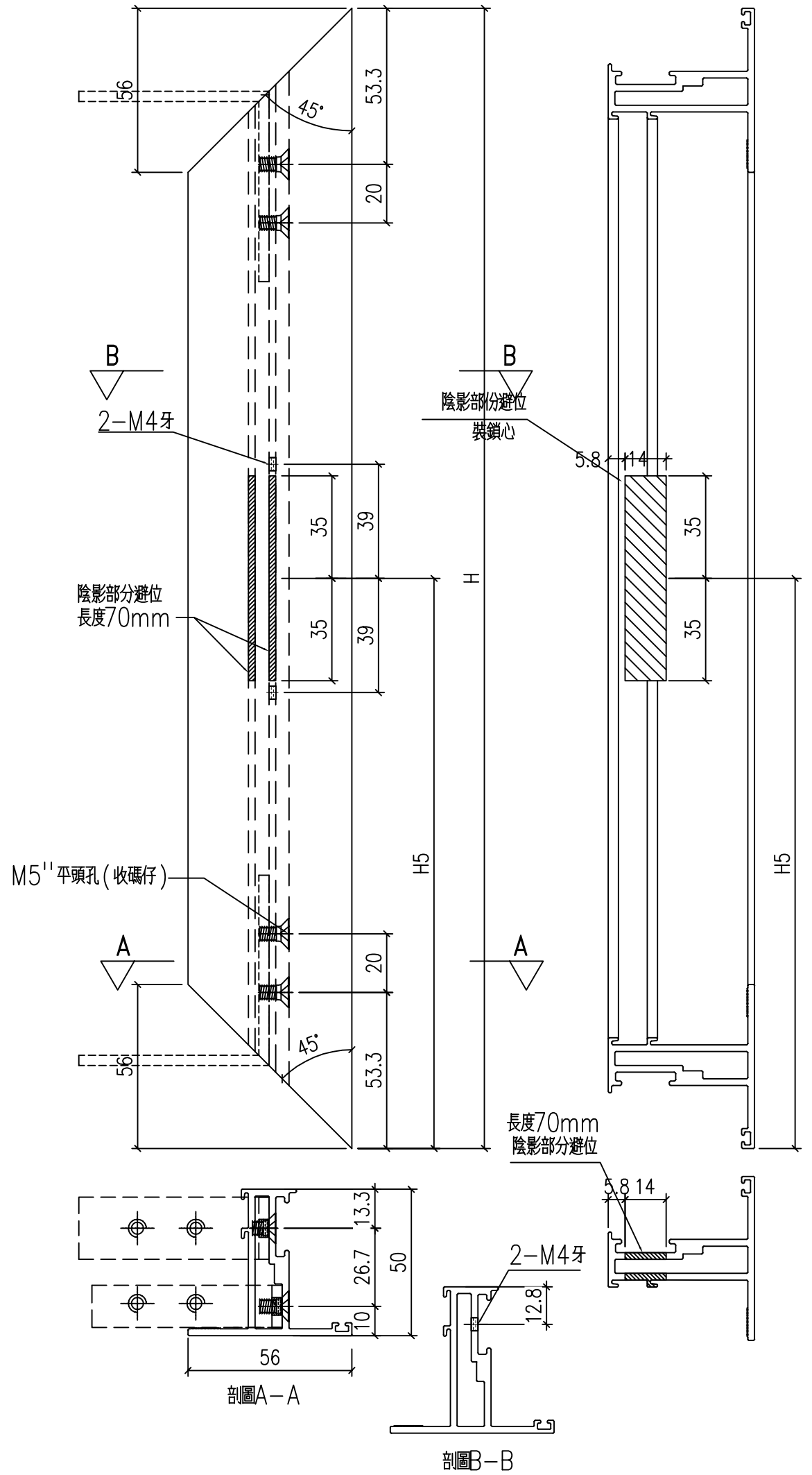
類別		物料號		
制圖	LRA	2023.5.6	圖號	X86199-P1
修改	-	-	數量	--
日期	-	-	位置	
復核	-	-		
批准				



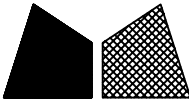
工程號	J-860	地盤	馬灣	附件
名稱	50窗玉料	採用		
材料	X86199	地盤		
顏色	--	工廠		

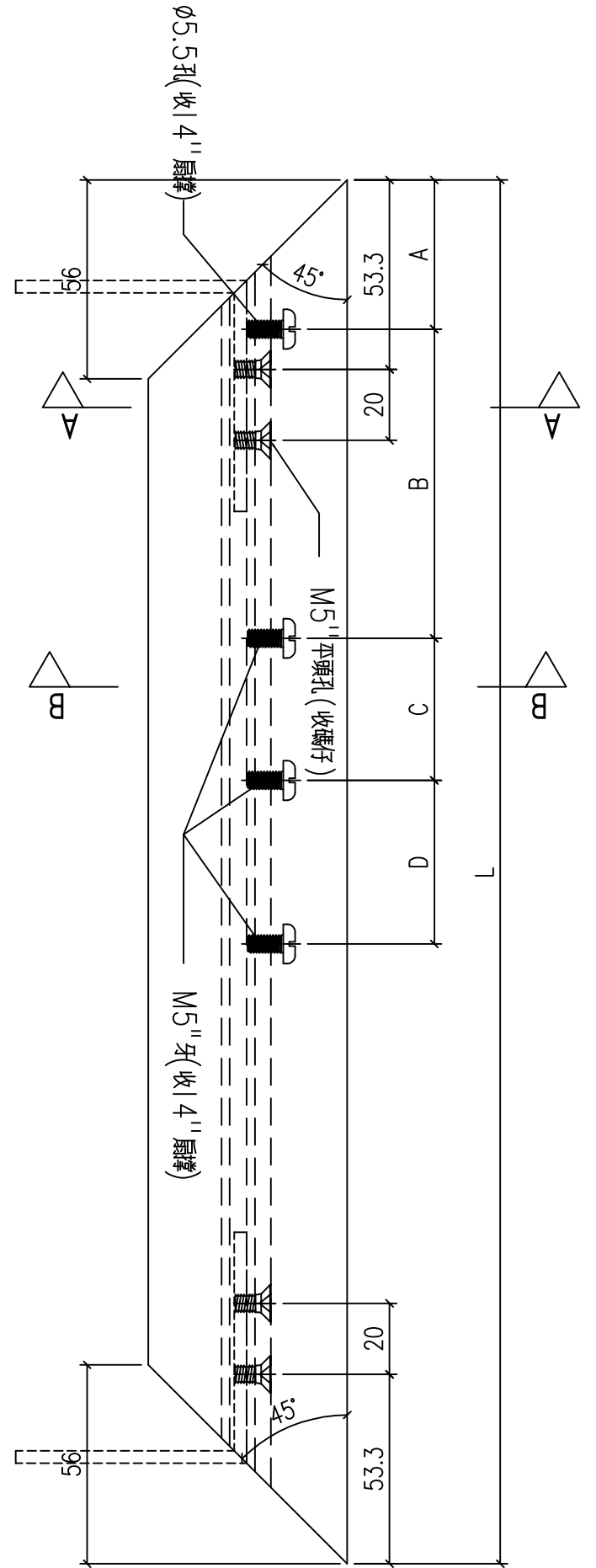
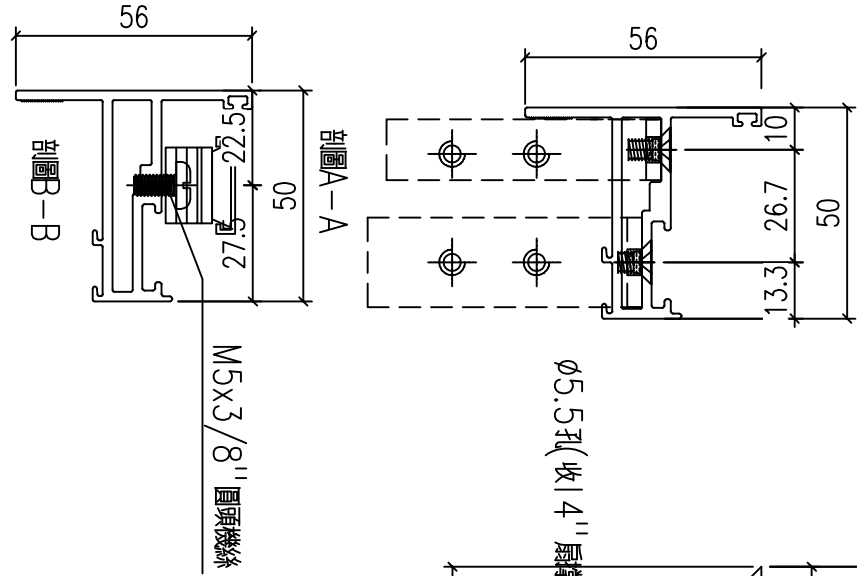
数据表见：X86199-P1a

 美特鋁質 有限公司 MIDI Aluminium Fabricator Ltd.				類別		物料號	
修改	-	-		制圖	LRA	2023.12.14	圖號 X86199-P2
日期	-	-		復核	-	-	數量 --
				批准			位置



工程號	J-860	地盤	馬灣	附件	数据表见：X86199-P2a
名稱	50窗玉料	採用			
材料	X86199	地盤			
顏色	--	工廠			

 美特鋁質 有限公司 MIDI Aluminium Fabricator Ltd.				類別		物料號	
修改	-	-		制圖	LRA	2023.12.14	圖號 X86199-P3
日期	-	-		復核	-	-	數量 --
				批准			位置



工程號	J-860	地盤	馬灣	附件
名稱	50窗玉料	採用		
材料	X86199	地盤		
顏色	--	工廠		

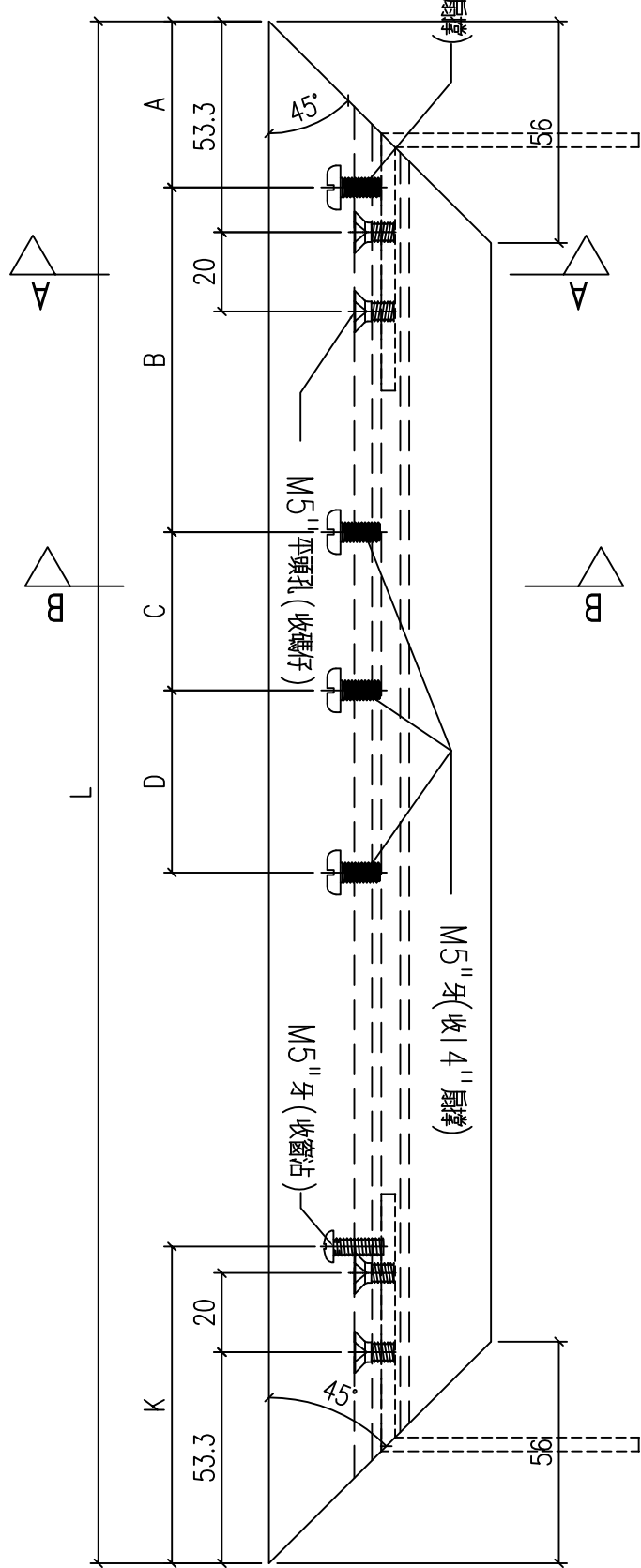
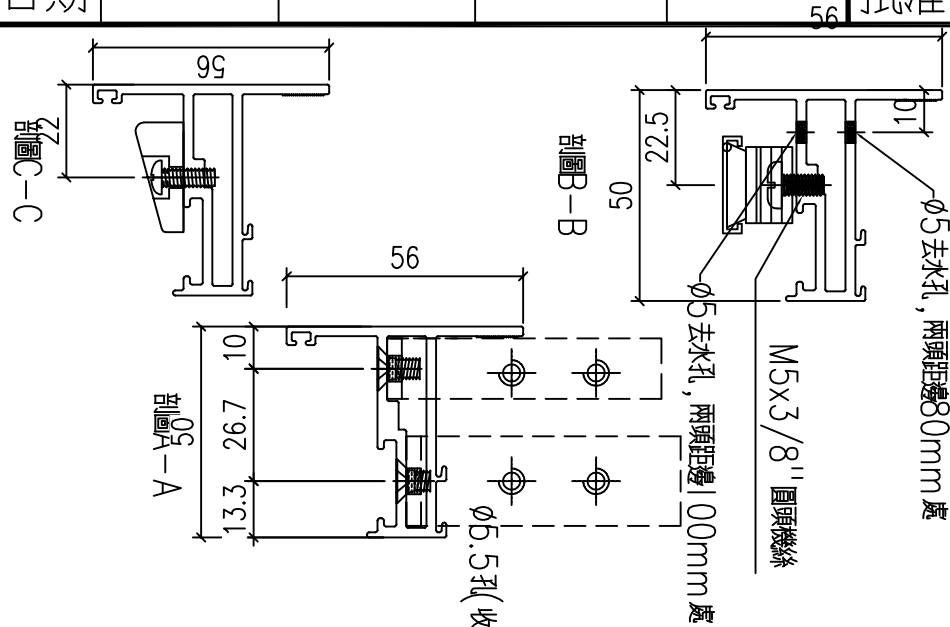
数据表见：X86199-P3a~3b

 美特鋁質 有限公司 MIDI Aluminium Fabricator Ltd.				類別		物料號	
				制圖	LRA	2023.12.14	圖號 X86199-P3b
修改	-	-		復核	-	-	數量 --
日期	-	-		批准			位置

型材编号	长度L	数量	A	B	C	D
X86299-W02/96-5	661.5	1	42	87	40	76

工程號	J-860	地盤	馬灣	附件	加工图见：X86199-P3
名稱	50窗玉料		採用		
材料	X86199		地盤		
顏色	--		工廠		

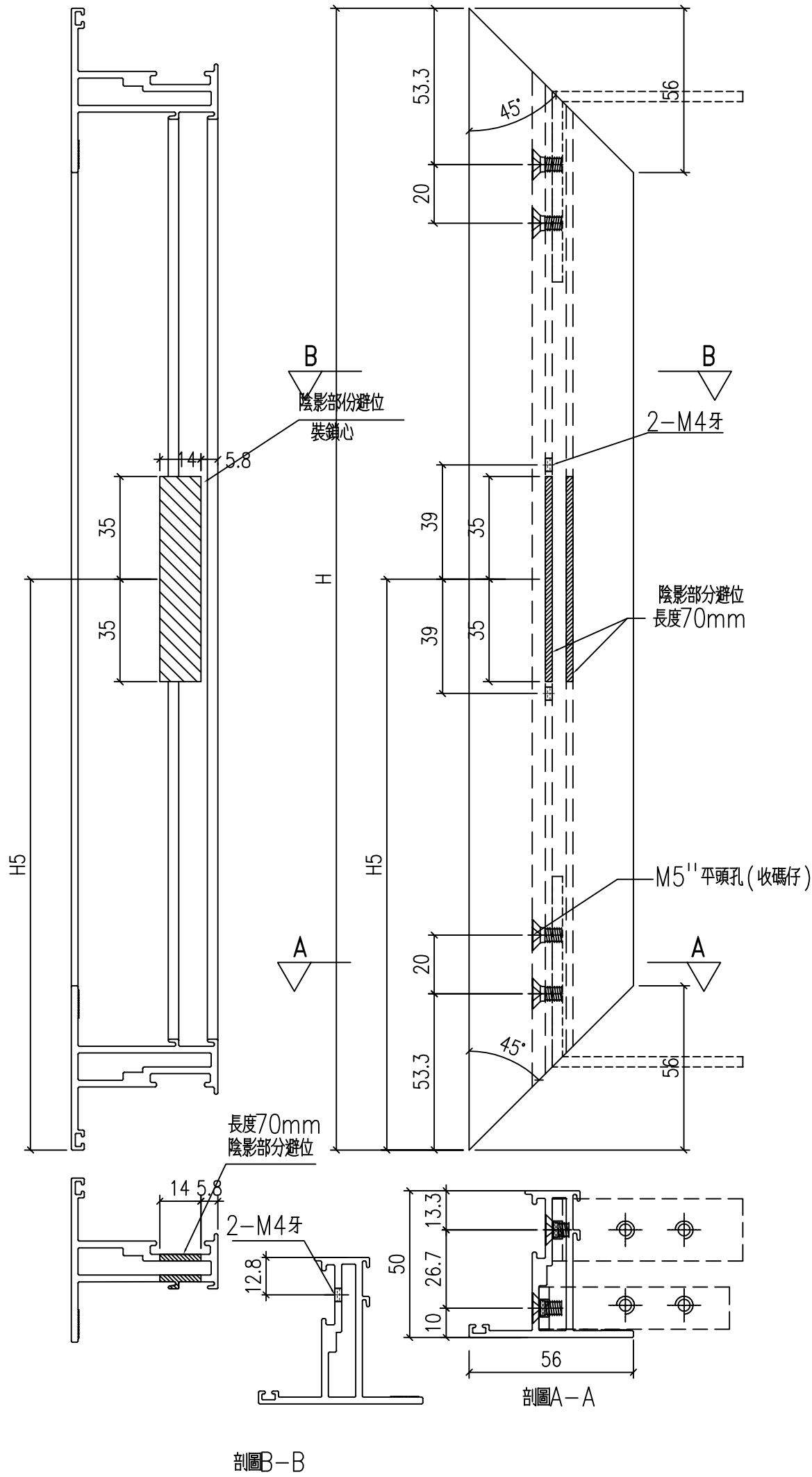
 美特鋁質有限公司 MIDI Aluminium Fabricator Ltd.				類別		物料號	
修改	-	-		制圖	LRA	2023.12.14	圖號 X86199-P4
日期	-	-		復核	-	-	數量 --
				批准			位置



工程號	J-860	地盤	馬灣	附件
名稱	50窗玉料	採用		
材料	X86199	地盤		
顏色	--	工廠		

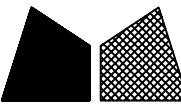
数据表见：X86199-P4a~4b

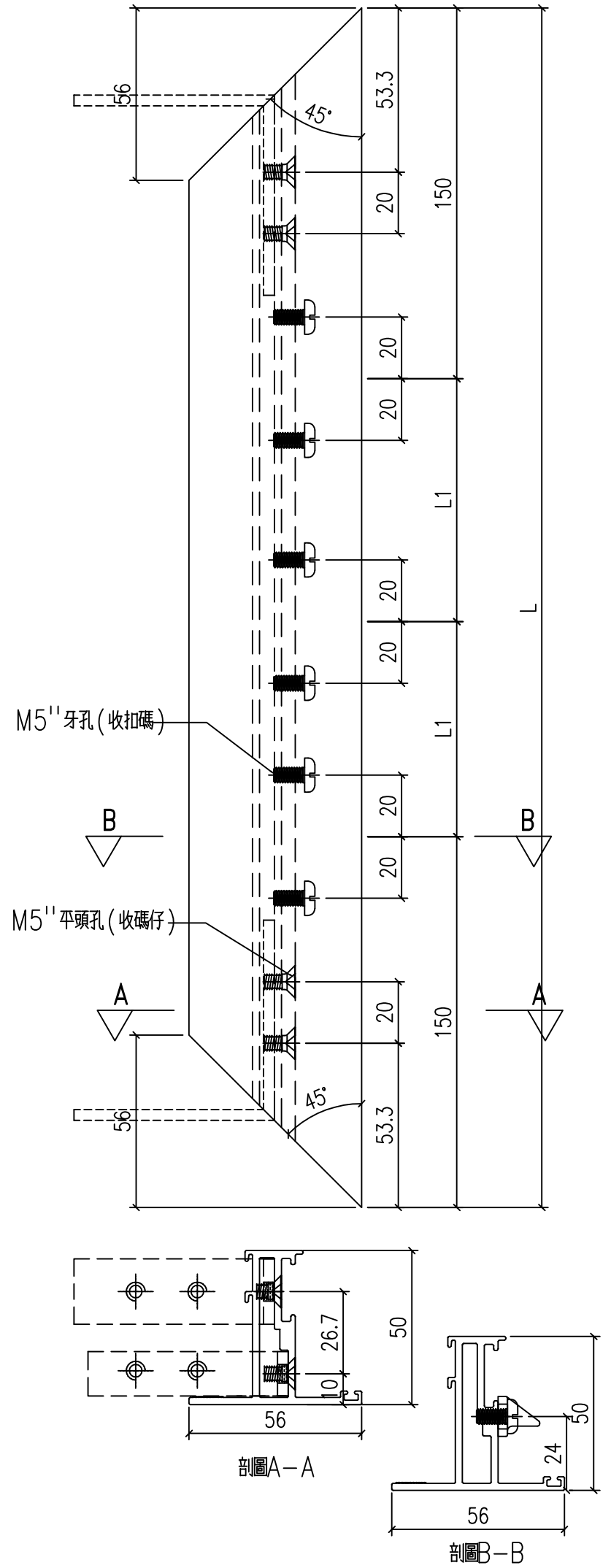
類別		物料號	
制圖	LRA	2023.12.14	圖號 X86199-P5
修改	-	-	數量 --
日期	-	-	位置
		復核	-
		批准	



工程號	J-860	地盤	馬灣	附件
名稱	50窗玉料	採用		
材料	X86199	地盤		
顏色	--	工廠		

数据表见：X86199-P5a

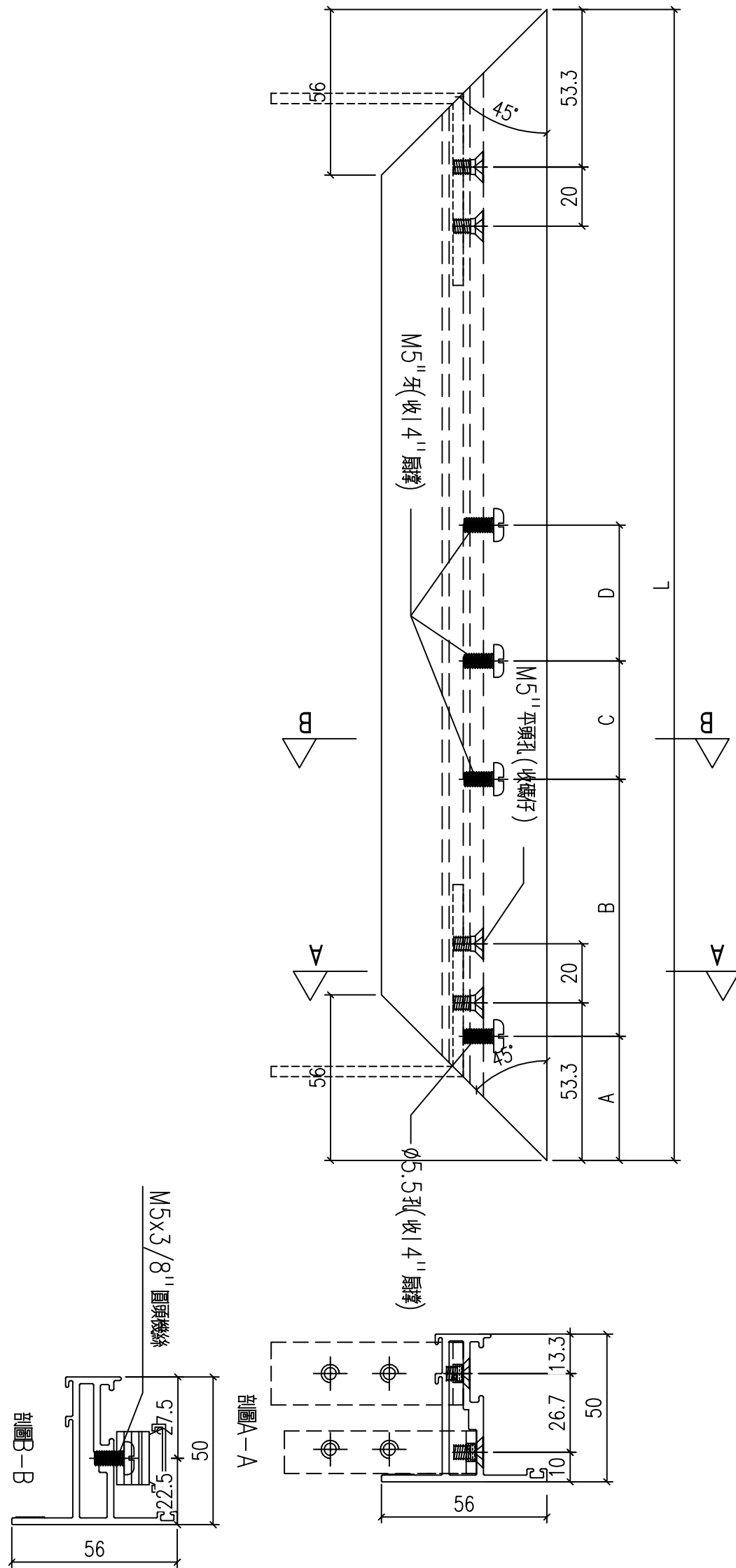
 美特鋁質 有限公司 MIDI Aluminium Fabricator Ltd.				類別		物料號	
修改	-	-		制圖	LRA	2023.5.6	圖號 X86199-P6
日期	-	-		復核	-	-	數量 --
				批准			位置



工程號	J-860	地盤	馬灣	附件
名稱	50窗玉料	採用		
材料	X86199	地盤		
顏色	--	工廠		

数据表见：X86199-P6a

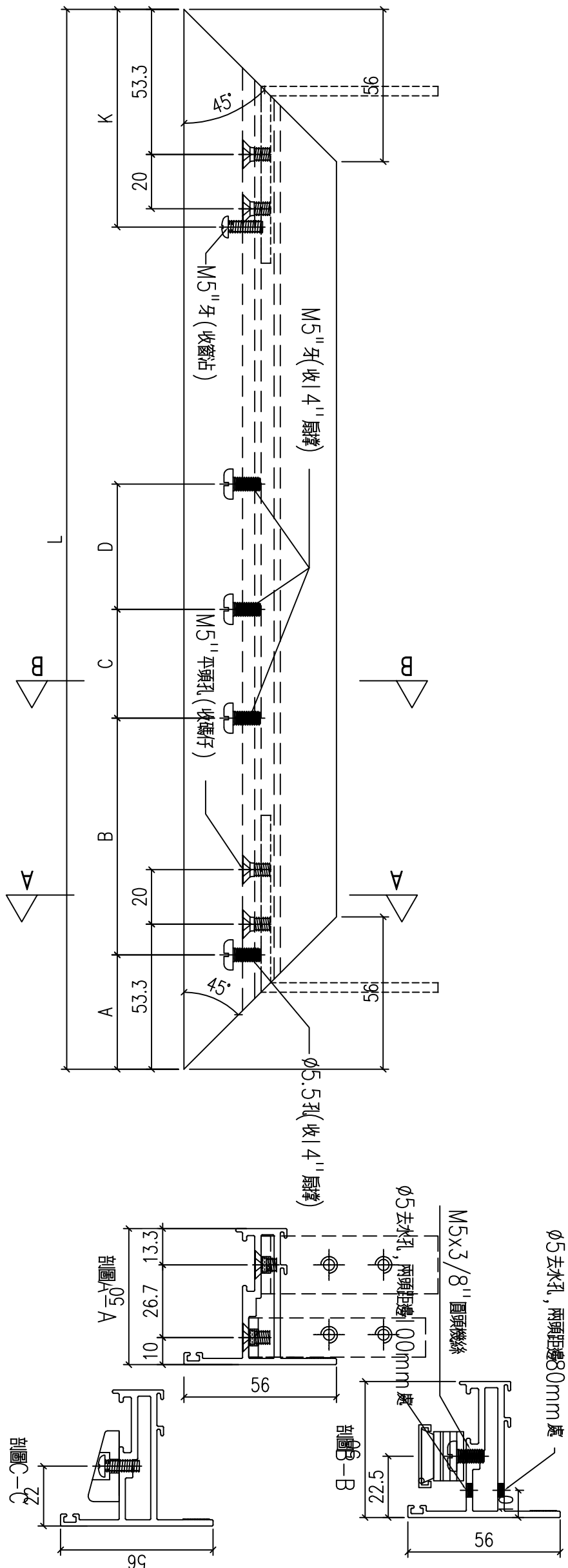
 美特鋁質 有限公司 MIDI Aluminium Fabricator Ltd.				類別		物料號	
修改	-	-		制圖	LRA	2023.12.14	圖號 X86199-P7
日期	-	-		復核	-	-	數量 --
				批准			位置



工程號	J-860	地盤	馬灣	附件
名稱	50窗玉料	採用		
材料	X86199	地盤		
顏色	--	工廠		

数据表见：X86199-P7a~7b

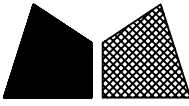
類別		物料號	
制圖	LRA	2023.12.14	圖號 X86199-P8
修改	-	-	數量 --
日期	-	-	位置
		復核	
		批准	

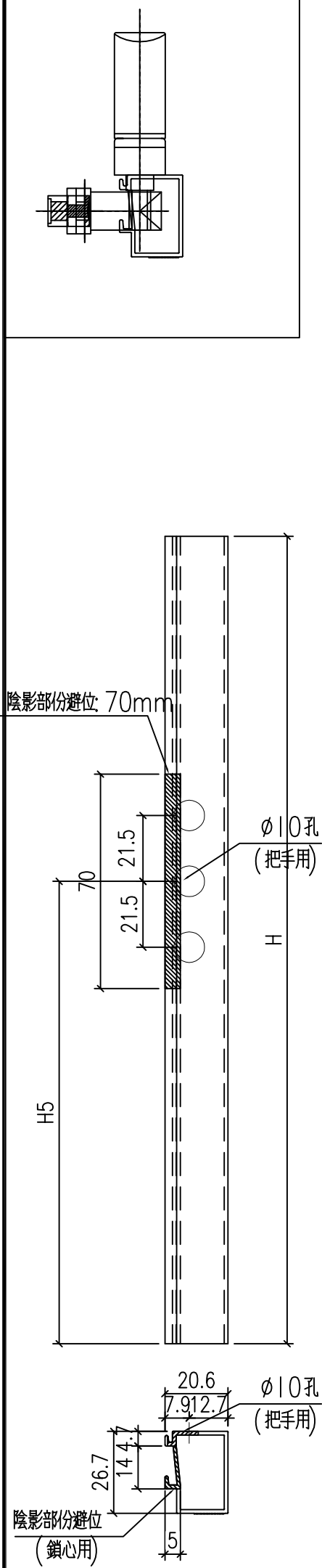


工程號	J-860	地盤	馬灣
名稱	50窗玉料	採用	
材料	X86199	地盤	
顏色	--	工廠	

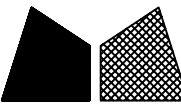
附件

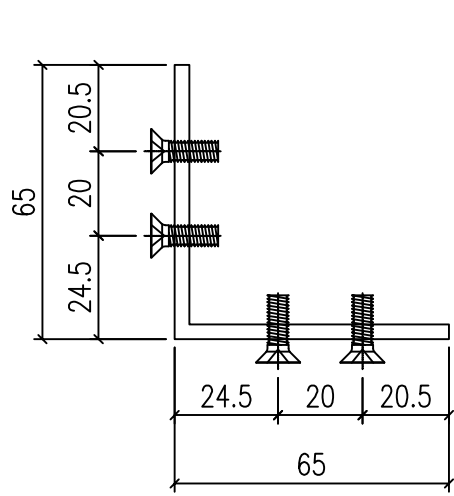
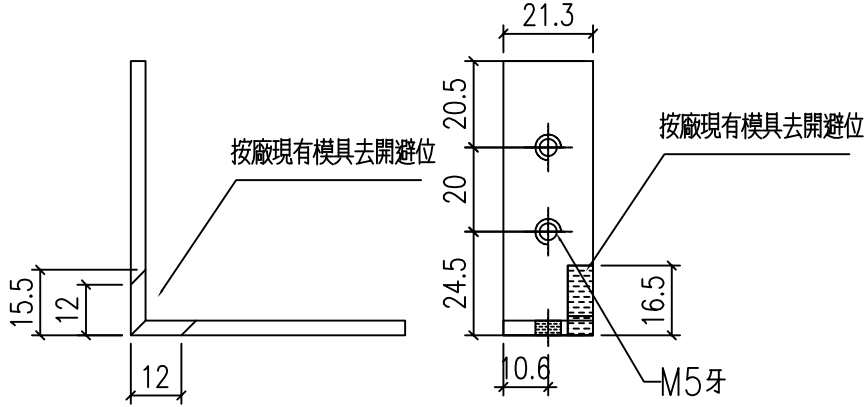
数据表见：X86199-P8a~8b

 美特鋁質 有限公司 MIDI Aluminium Fabricator Ltd.				類別		物料號	
修改	-	-		制圖	LRA	2023.12.14	圖號 X86202-P2
日期	-	-		復核	-	-	數量 --
				批准			位置

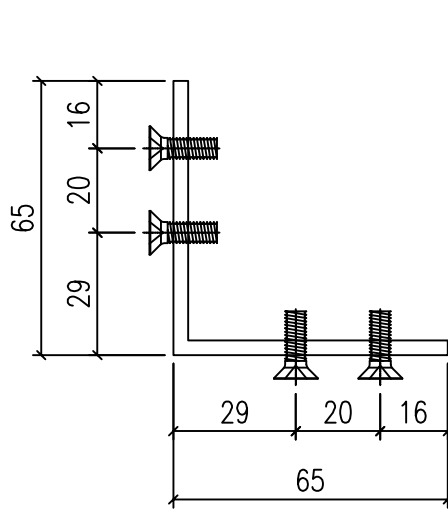
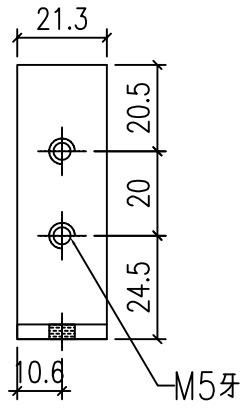
				铝料编号	长度H	数量	H5							
														
								1136.2						
								X86202-W02/96-2						
								<table border="1"> <tr> <td>1096.2</td> <td>1</td> <td>188.1</td> </tr> </table>				1096.2	1	188.1
1096.2	1	188.1												

工程號	J-860	地盤	馬灣	附 件
名稱	50窗玻璃線		採用	
材料	X86202		地盤	
顏色	--		工廠	

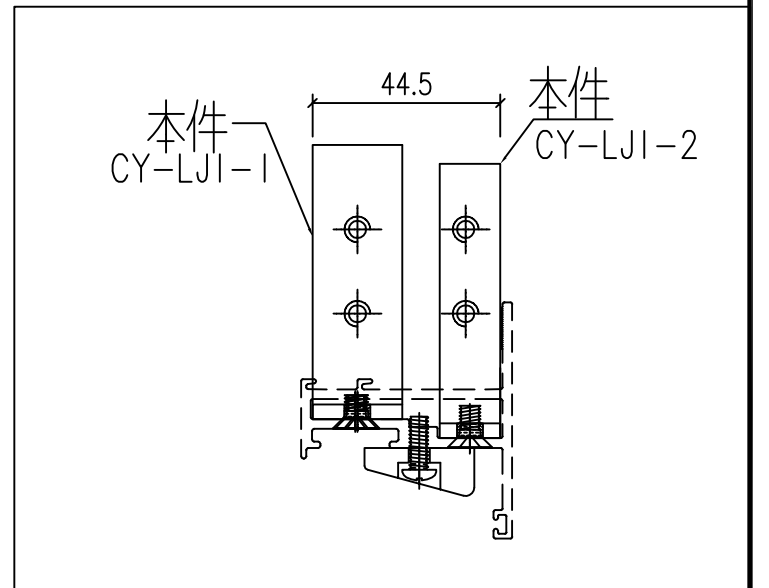
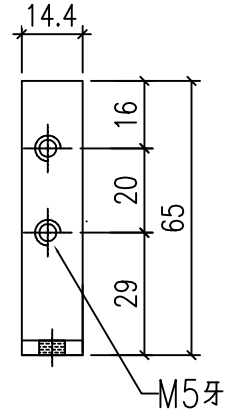
 美特鋁質 有限公司 MIDI Aluminium Fabricator Ltd.				類別		物料號	
修改	-	-		制圖	LRA	2023.12.14	圖號 CY-LJ1-1
日期	-	-		復核	-	-	數量 —
				批准			位置



CY-LJ1-1
已做0.5mm搶位
~~1060~~
8



CY-LJ1-2
已做0.5mm搶位
~~1060~~
8



工程號	J-860	地盤	馬灣	附件
名稱	鋁角加工圖		採用	
材料	JM1069 (65x65x3.5mm鋁角)		地盤	
顏色	MILL		工廠	