



工程指示 / 要求簡箋 ENGINEER INSTRUCTIONS(E.I.)

工程指示編號:	EI- 7644	修改版本:	A
	HK- 0706		
工程編號:	J 860	工程名稱:	馬灣(村屋)
收件人:	生統	發件人:	nero
工程項目:	後裝窗 - 廠用鋁料加工圖 第二大批 W35补反拍 线2024.04.17	日期:	17/04/2024

<input type="checkbox"/> 原合約工程包	<input type="checkbox"/> 原合約工程加 / 減賬 QT-	<input type="checkbox"/> 新工程報價 QT-
---------------------------------	--	------------------------------------

信件批核號碼/圖紙參考編號:	批核模具圖紙編號:
客戶指示附件:	管理內部批簽署:

<input type="checkbox"/> 初步鋁料 B.M.	<input type="checkbox"/> 加工拆圖, 然後生產	<input type="checkbox"/> 尺寸表
<input type="checkbox"/> 正式鋁料 B.M.	<input type="checkbox"/> 技術上資料 / 指示	<input type="checkbox"/> 報價
<input type="checkbox"/> 配件 B.M.	<input type="checkbox"/> 樣辦或貨品說明書	<input type="checkbox"/> 分判合約
<input type="checkbox"/> 其他:		

內容: 請按附件資料生產加工, 送地盤。 修改圖紙
完成上列要求日期: 29/4/2024

國內

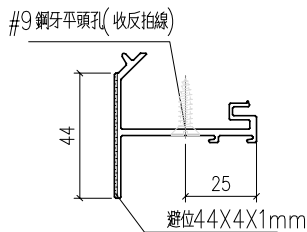
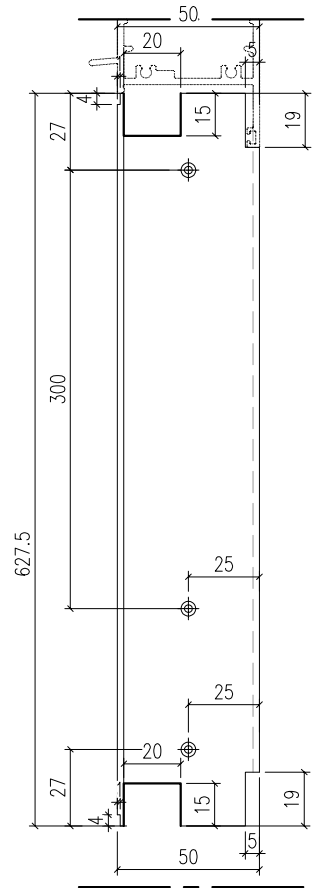
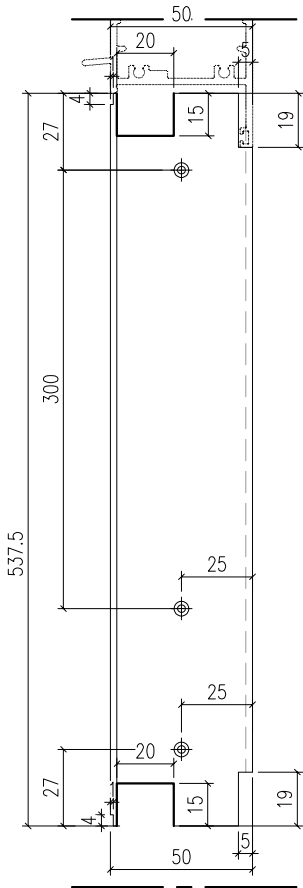
<input type="checkbox"/> 生產技術總監	<input type="checkbox"/> 連附件	<input type="checkbox"/> 技術部	<input type="checkbox"/> 連附件	<input type="checkbox"/> 生產部	<input type="checkbox"/> 連附件
<input type="checkbox"/> 採購部	<input type="checkbox"/> 連附件	<input checked="" type="checkbox"/> 生產統籌部	<input checked="" type="checkbox"/> 連附件	<input type="checkbox"/> 報關組	<input type="checkbox"/> 連附件
<input type="checkbox"/> 質檢部	<input type="checkbox"/> 連附件	<input type="checkbox"/> 會計部	<input type="checkbox"/> 連附件	<input type="checkbox"/> 機械設計部	<input type="checkbox"/> 連附件
<input type="checkbox"/> 香港辦	<input type="checkbox"/> 連附件	<input type="checkbox"/> 其他:			

香港

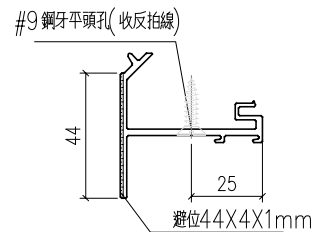
<input type="checkbox"/> 行政部	<input type="checkbox"/> 連附件	<input type="checkbox"/> 會計部	<input type="checkbox"/> 連附件	<input type="checkbox"/> 統籌部	<input type="checkbox"/> 連附件	<input type="checkbox"/> 工程部	<input type="checkbox"/> 連附件
<input type="checkbox"/> 採購部	<input type="checkbox"/> 連附件	<input type="checkbox"/> QS部	<input type="checkbox"/> 連附件	<input checked="" type="checkbox"/> 地盤管理	<input checked="" type="checkbox"/> 連附件	<input type="checkbox"/> 維修部	<input type="checkbox"/> 連附件

*發件人簽署:	h	*組別成員批核簽署:	
傳遞編號:	HK0706	項目經理簽署:	

 美特鋁質 有限公司 MIDI Aluminium Fabricator Ltd.				類別		物料號	
				制圖	LRA	2023.12.9	圖號 X86209-P1
修改	-	-		復核	-	-	數量 -
日期	-	-		批准			位置



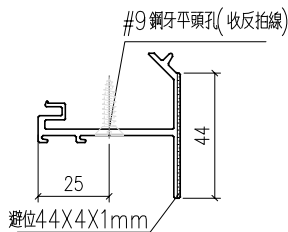
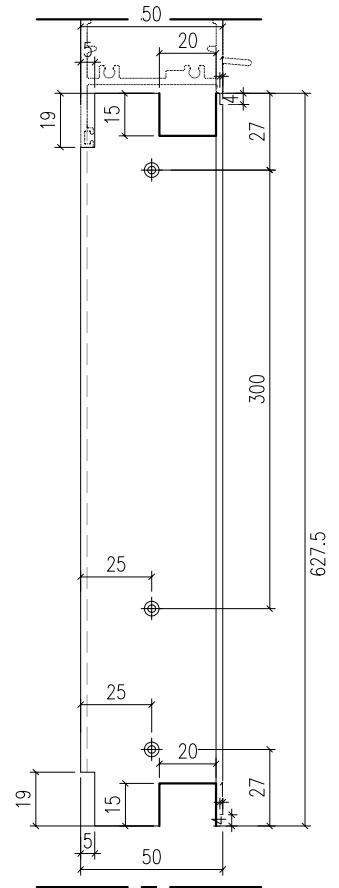
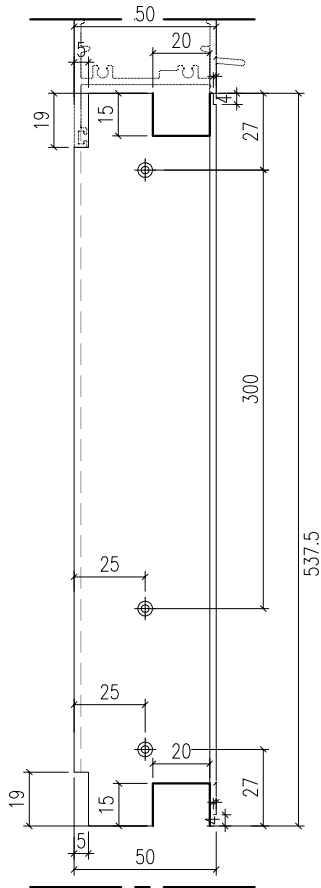
P1-1
 数量: 28支
 用于W35-4/W35-5/W35-6/W35-8
 W35R-1/W35R-2/W35R-3



P1-2
 数量: 8支
 用于W35-2/W35-3

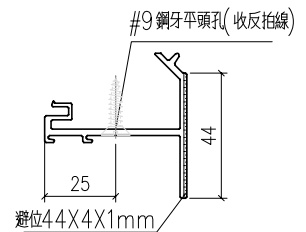
工程號	J-860	地盤	馬灣	附件
名稱	反拍線		採用	
材料	X86209		地盤	
顏色	-		工廠	

 美特鋁質 有限公司 MIDI Aluminium Fabricator Ltd.				類別		物料號	
修改	-	-		制圖	LRA	2023.12.9	圖號 X86209-P2
日期	-	-		復核	-	-	數量 -
				批准			位置



P2-1

数量: 28支
 用于W35-4/W35-5/W35-6/W35-8
 W35R-1/W35R-2/W35R-3



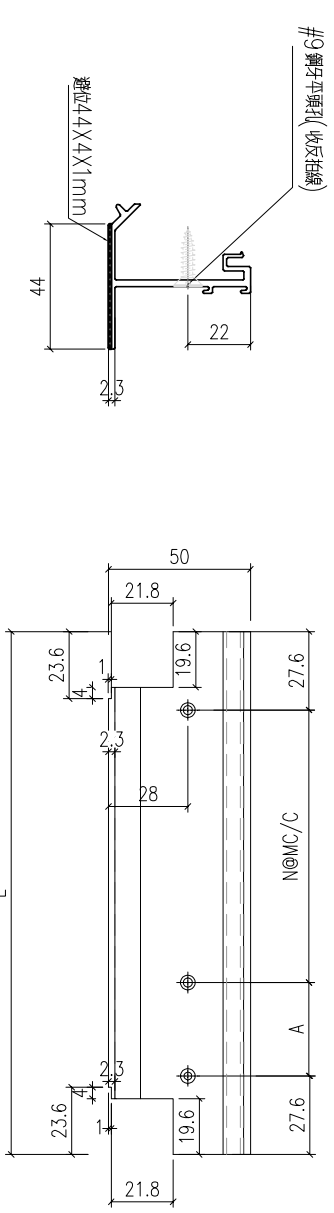
P2-2

数量: 8支
 用于W35-2/W35-3

工程號	J-860	地盤	馬灣	附 件
名稱	反拍線		採用	
材料	X86209		地盤	
顏色	-		工廠	

 美特鋁質 有限公司 MIDI Aluminium Fabricator Ltd.				類別		物料號			
修改	-	-		制圖	LRA	2023.12.9	圖號	X86209-P7	
日期	-	-		復核	-	-	數量	--	
				批准			位置		

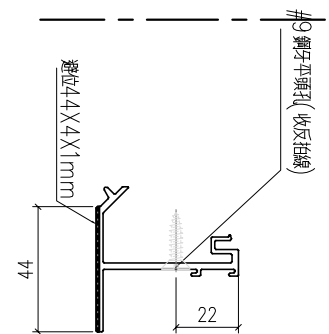
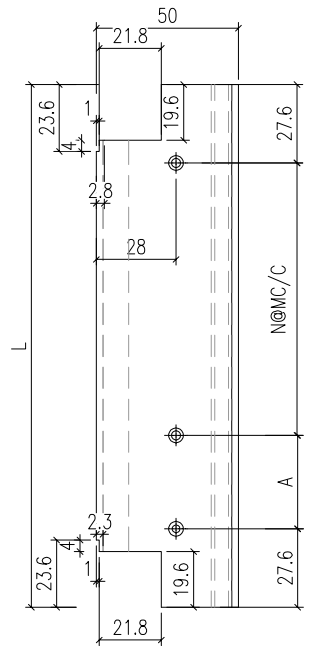
铝料编号	长度	数量	N	A	N
X86209-W35/4/#1-T1	653	1	1 x 300	297.8	1 x 300
X86209-W35/4/#1-T2	633	1	1 x 300	277.8	1 x 300
X86209-W35/4/#2-T1	653	1	1 x 300	297.8	1 x 300
X86209-W35/4/#2-T2	633	1	1 x 300	277.8	1 x 300
X86209-W35/5/#1-T1	663	1	1 x 300	307.8	1 x 300
X86209-W35/5/#1-T2	643	1	1 x 300	287.8	1 x 300
X86209-W35/5/#2-T1	663	1	1 x 300	307.8	1 x 300
X86209-W35/5/#2-T2	643	1	1 x 300	287.8	1 x 300
X86209-W35/6/#1-T1	813	1	2 x 300	157.8	2 x 300
X86209-W35/6/#1-T2	793	1	2 x 300	137.8	2 x 300
X86209-W35/6/#2-T1	813	1	2 x 300	157.8	2 x 300
X86209-W35/6/#2-T2	793	1	2 x 300	137.8	2 x 300
X86209-W35/8/#1-T1	595.5	1	1 x 300	240.3	1 x 300
X86209-W35/8/#1-T2	575.5	1	1 x 300	220.3	1 x 300
X86209-W35/8/#2-T1	595.5	1	1 x 300	240.3	1 x 300
X86209-W35/8/#2-T2	575.5	1	1 x 300	220.3	1 x 300
X86209-W35R/1/#1-T1	408	1	1 x 300	52.8	1 x 300
X86209-W35R/1/#1-T2	388	1	1 x 300	32.8	1 x 300
X86209-W35R/1/#2-T1	408	1	1 x 300	52.8	1 x 300
X86209-W35R/1/#2-T2	388	1	1 x 300	32.8	1 x 300
X86209-W35R/2/#1-T1	450.5	1	1 x 300	95.3	1 x 300
X86209-W35R/2/#1-T2	430.5	1	1 x 300	75.3	1 x 300
X86209-W35R/2/#2-T1	450.5	1	1 x 300	95.3	1 x 300
X86209-W35R/2/#2-T2	430.5	1	1 x 300	75.3	1 x 300
X86209-W35R/3/#1-T1	518	1	1 x 300	162.8	1 x 300
X86209-W35R/3/#1-T2	498	1	1 x 300	142.8	1 x 300
X86209-W35R/3/#2-T1	518	1	1 x 300	162.8	1 x 300
X86209-W35R/3/#2-T2	498	1	1 x 300	142.8	1 x 300
X86209-W35/2-T1	493.5	1	1 x 300	138.3	1 x 300
X86209-W35/2-T2	473.5	1	1 x 300	118.3	1 x 300
X86209-W35/2-T3	473.5	1	1 x 300	118.3	1 x 300
X86209-W35/2-T4	493.5	1	1 x 300	138.3	1 x 300
X86209-W35/3-T1	528.5	1	1 x 300	173.3	1 x 300
X86209-W35/3-T2	508.5	1	1 x 300	153.3	1 x 300
X86209-W35/3-T3	508.5	1	1 x 300	153.3	1 x 300
X86209-W35/3-T4	528.5	1	1 x 300	173.3	1 x 300



工程號	J-860	地盤	馬灣	附 件
名稱	反拍線		採用	
材料	X86209		地盤	
顏色	-		工廠	

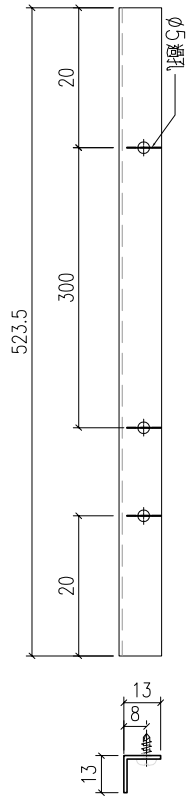
 美特鋁質 有限公司 MIDI Aluminium Fabricator Ltd.				類別		物料號	
修改	-	-		制圖	LRA	2023.12.9	圖號 X86209-P8
日期	-	-		復核	-	-	數量 --
				批准			位置

铝料编号	长度	数量	N	A	N
X86209-W35/4/#1-D1	653	1	1 x 300	297.8	1 x 300
X86209-W35/4/#1-D2	633	1	1 x 300	277.8	1 x 300
X86209-W35/4/#2-D1	653	1	1 x 300	297.8	1 x 300
X86209-W35/4/#2-D2	633	1	1 x 300	277.8	1 x 300
X86209-W35/5/#1-D1	663	1	1 x 300	307.8	1 x 300
X86209-W35/5/#1-D2	643	1	1 x 300	287.8	1 x 300
X86209-W35/5/#2-D1	663	1	1 x 300	307.8	1 x 300
X86209-W35/5/#2-D2	643	1	1 x 300	287.8	1 x 300
X86209-W35/6/#1-D1	813	1	2 x 300	157.8	2 x 300
X86209-W35/6/#1-D2	793	1	2 x 300	137.8	2 x 300
X86209-W35/6/#2-D1	813	1	2 x 300	157.8	2 x 300
X86209-W35/6/#2-D2	793	1	2 x 300	137.8	2 x 300
X86209-W35/8/#1-D1	595.5	1	1 x 300	240.3	1 x 300
X86209-W35/8/#1-D2	575.5	1	1 x 300	220.3	1 x 300
X86209-W35/8/#2-D1	595.5	1	1 x 300	240.3	1 x 300
X86209-W35/8/#2-D2	575.5	1	1 x 300	220.3	1 x 300
X86209-W35R/1/#1-D1	408	1	1 x 300	52.8	1 x 300
X86209-W35R/1/#1-D2	388	1	1 x 300	32.8	1 x 300
X86209-W35R/1/#2-D1	408	1	1 x 300	52.8	1 x 300
X86209-W35R/1/#2-D2	388	1	1 x 300	32.8	1 x 300
X86209-W35R/2/#1-D1	450.5	1	1 x 300	95.3	1 x 300
X86209-W35R/2/#1-D2	430.5	1	1 x 300	75.3	1 x 300
X86209-W35R/2/#2-D1	450.5	1	1 x 300	95.3	1 x 300
X86209-W35R/2/#2-D2	430.5	1	1 x 300	75.3	1 x 300
X86209-W35R/3/#1-D1	518	1	1 x 300	162.8	1 x 300
X86209-W35R/3/#1-D2	498	1	1 x 300	142.8	1 x 300
X86209-W35R/3/#2-D1	518	1	1 x 300	162.8	1 x 300
X86209-W35R/3/#2-D2	498	1	1 x 300	142.8	1 x 300
X86209-W35/2-D1	493.5	1	1 x 300	138.3	1 x 300
X86209-W35/2-D2	473.5	1	1 x 300	118.3	1 x 300
X86209-W35/2-D3	473.5	1	1 x 300	118.3	1 x 300
X86209-W35/2-D4	493.5	1	1 x 300	138.3	1 x 300
X86209-W35/3-D1	528.5	1	1 x 300	173.3	1 x 300
X86209-W35/3-D2	508.5	1	1 x 300	153.3	1 x 300
X86209-W35/3-D3	508.5	1	1 x 300	153.3	1 x 300
X86209-W35/3-D4	528.5	1	1 x 300	173.3	1 x 300

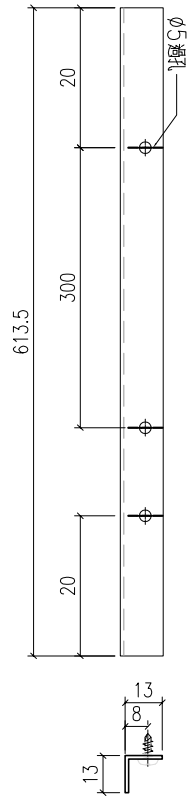


工程號	J-860	地盤	馬灣	附 件
名稱	反拍線		採用	
材料	X86209		地盤	
顏色	-		工廠	

 美特鋁質 有限公司 MIDI Aluminium Fabricator Ltd.				類別		物料號	
修改	-	-		制圖	LRA	2023.12.9	圖號 JM1052-P1
日期	-	-		復核	-	-	數量 --
				批准			位置



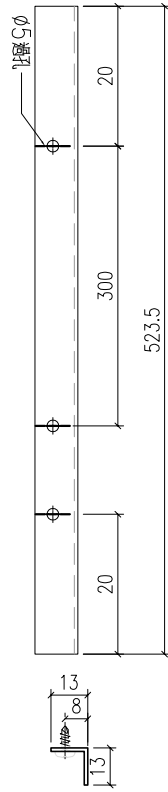
P1-1
 数量: 28支
 用于W35-4/W35-5/W35-6/W35-8
 W35R-1/W35R-2/W35R-3



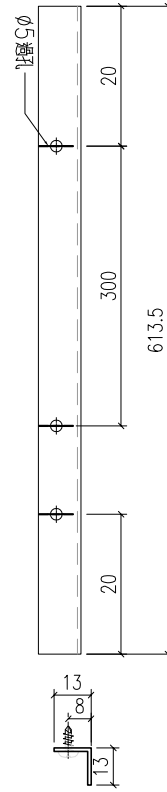
P1-2
 数量: 8支
 用于W35-2/W35-3

工程號	J-860	地盤	馬灣	附件
名稱	反拍線擋膠鋁角		採用	
材料	13*13*1.3鋁角		地盤	
顏色	-		工廠	

 美特鋁質 有限公司 MIDI Aluminium Fabricator Ltd.				類別		物料號	
修改	-	-		制圖	LRA	2023.12.9	圖號 JM1052-P2
日期	-	-		復核	-	-	數量 --
				批准			位置



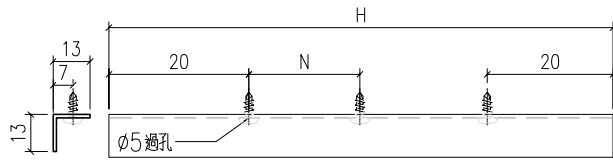
P1-1
 数量: 28支
 用于W35-4/W35-5/W35-6/W35-8
 W35R-1/W35R-2/W35R-3



P1-2
 数量: 8支
 用于W35-2/W35-3

工程號	J-860	地盤	馬灣	附件
名稱	反拍線擋膠鋁角		採用	
材料	13*13*1.3鋁角		地盤	
顏色	-		工廠	

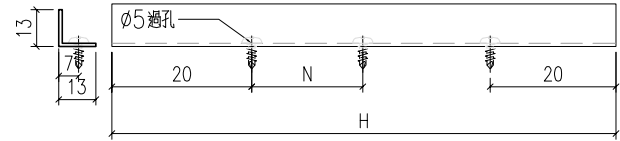
 美特鋁質 有限公司 MIDI Aluminium Fabricator Ltd.				類別		物料號	
				制圖	LRA	2023.12.9	圖號 JM1052-P5
修改	-	-		復核	-	-	數量 --
日期	-	-		批准			位置



铝料编号	长度	数量		N	
JM1052-W35/4/#1-T1	639	1	1	x	300
JM1052-W35/4/#1-T2	619	1	1	x	300
JM1052-W35/4/#2-T1	639	1	1	x	300
JM1052-W35/4/#2-T2	619	1	1	x	300
JM1052-W35/5/#1-T1	649	1	1	x	300
JM1052-W35/5/#1-T2	629	1	1	x	300
JM1052-W35/5/#2-T1	649	1	1	x	300
JM1052-W35/5/#2-T2	629	1	1	x	300
JM1052-W35/6/#1-T1	799	1	2	x	300
JM1052-W35/6/#1-T2	779	1	2	x	300
JM1052-W35/6/#2-T1	799	1	2	x	300
JM1052-W35/6/#2-T2	779	1	2	x	300
JM1052-W35/8/#1-T1	581.5	1	1	x	300
JM1052-W35/8/#1-T2	561.5	1	1	x	300
JM1052-W35/8/#2-T1	581.5	1	1	x	300
JM1052-W35/8/#2-T2	561.5	1	1	x	300
JM1052-W35R/1/#1-T1	394	1	1	x	300
JM1052-W35R/1/#1-T2	374	1	1	x	300
JM1052-W35R/1/#2-T1	394	1	1	x	300
JM1052-W35R/1/#2-T2	374	1	1	x	300
JM1052-W35R/2/#1-T1	436.5	1	1	x	300
JM1052-W35R/2/#1-T2	416.5	1	1	x	300
JM1052-W35R/2/#2-T1	436.5	1	1	x	300
JM1052-W35R/2/#2-T2	416.5	1	1	x	300
JM1052-W35R/3/#1-T1	504	1	1	x	300
JM1052-W35R/3/#1-T2	484	1	1	x	300
JM1052-W35R/3/#2-T1	504	1	1	x	300
JM1052-W35R/3/#2-T2	484	1	1	x	300
JM1052-W35/2-T1	479.5	1	1	x	300
JM1052-W35/2-T2	459.5	1	1	x	300
JM1052-W35/2-T3	459.5	1	1	x	300
JM1052-W35/2-T4	479.5	1	1	x	300
JM1052-W35/3-T1	514.5	1	1	x	300
JM1052-W35/3-T2	494.5	1	1	x	300
JM1052-W35/3-T3	494.5	1	1	x	300
JM1052-W35/3-T4	514.5	1	1	x	300

工程號	J-860	地盤	馬灣	附 件
名稱	反拍線擋膠鋁角		探用	
材料	13*13*1.3鋁角		地盤	
顏色	-		工廠	

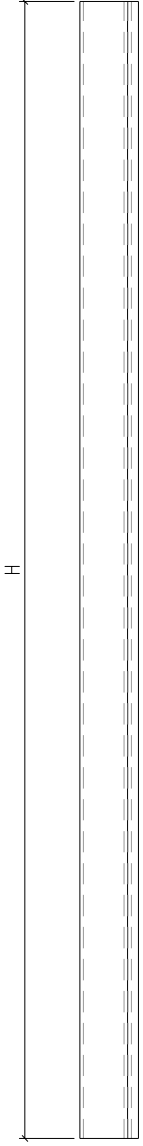
 美特鋁質 有限公司 MIDI Aluminium Fabricator Ltd.				類別		物料號	
				制圖	LRA	2023.12.9	圖號 JM1052-P6
修改	-	-		復核	-	-	數量 --
日期	-	-		批准			位置



铝料编号	长度	数量		N	
JM1052-W35/4/#1-D1	639	1	1	x	300
JM1052-W35/4/#1-D2	619	1	1	x	300
JM1052-W35/4/#2-D1	639	1	1	x	300
JM1052-W35/4/#2-D2	619	1	1	x	300
JM1052-W35/5/#1-D1	649	1	1	x	300
JM1052-W35/5/#1-D2	629	1	1	x	300
JM1052-W35/5/#2-D1	649	1	1	x	300
JM1052-W35/5/#2-D2	629	1	1	x	300
JM1052-W35/6/#1-D1	799	1	2	x	300
JM1052-W35/6/#1-D2	779	1	2	x	300
JM1052-W35/6/#2-D1	799	1	2	x	300
JM1052-W35/6/#2-D2	779	1	2	x	300
JM1052-W35/8/#1-D1	581.5	1	1	x	300
JM1052-W35/8/#1-D2	561.5	1	1	x	300
JM1052-W35/8/#2-D1	581.5	1	1	x	300
JM1052-W35/8/#2-D2	561.5	1	1	x	300
JM1052-W35R/1/#1-D1	394	1	1	x	300
JM1052-W35R/1/#1-D2	374	1	1	x	300
JM1052-W35R/1/#2-D1	394	1	1	x	300
JM1052-W35R/1/#2-D2	374	1	1	x	300
JM1052-W35R/2/#1-D1	436.5	1	1	x	300
JM1052-W35R/2/#1-D2	416.5	1	1	x	300
JM1052-W35R/2/#2-D1	436.5	1	1	x	300
JM1052-W35R/2/#2-D2	416.5	1	1	x	300
JM1052-W35R/3/#1-D1	504	1	1	x	300
JM1052-W35R/3/#1-D2	484	1	1	x	300
JM1052-W35R/3/#2-D1	504	1	1	x	300
JM1052-W35R/3/#2-D2	484	1	1	x	300
JM1052-W35/2-D1	479.5	1	1	x	300
JM1052-W35/2-D2	459.5	1	1	x	300
JM1052-W35/2-D3	459.5	1	1	x	300
JM1052-W35/2-D4	479.5	1	1	x	300
JM1052-W35/3-D1	514.5	1	1	x	300
JM1052-W35/3-D2	494.5	1	1	x	300
JM1052-W35/3-D3	494.5	1	1	x	300
JM1052-W35/3-D4	514.5	1	1	x	300

工程號	J-860	地盤	馬灣	附 件
名稱	反拍線擋膠鋁角		採用	
材料	13*13*1.3鋁角		地盤	
顏色	-		工廠	

 美特鋁質 有限公司 MIDI Aluminium Fabricator Ltd.				類別		物料號	
修改	-	-		制圖	LRA	2023.9.27	圖號 X86202-P3
日期	-	-		復核	-	-	數量 --
				批准			位置



圖號	H	數量
X86202-P1-1	480.5	56
X86202-P1-2	570.5	16
X86202-P1-3	352	4
X86202-P1-4	372	4
X86202-P1-5	394.5	4
X86202-P1-6	414.5	4
X86202-P1-7	437.5	4
X86202-P1-8	457.5	4
X86202-P1-9	462	4
X86202-P1-10	472.5	4
X86202-P1-11	482	4
X86202-P1-12	492.5	4
X86202-P1-13	539.5	4
X86202-P1-14	559.5	4
X86202-P1-15	597	4
X86202-P1-16	607	4
X86202-P1-17	617	4
X86202-P1-18	627	4
X86202-P1-19	757	4
X86202-P1-20	777	4

工程號	J-860	地盤	馬灣	附 件
名稱	50窗玻璃線		採用	
材料	X86202		地盤	
顏色	-		工廠	