



工程指示 / 要求簡箋 ENGINEER INSTRUCTIONS(E.I.)

工程指示編號:	EI- 7642	修改版本:	-
	HK- 0692		
工程編號:	J 860	工程名稱:	馬灣(村屋)
收件人:	生統	發件人:	nero
工程項目:	後裝窗 - 廠用鋁料加工圖 窗號: W31R-1 位置: LOT 13RP-1F	日期:	17/04/2024

<input type="checkbox"/> 原合約工程包	<input type="checkbox"/> 原合約工程加 / 減賬 QT-	<input type="checkbox"/> 新工程報價 QT-
---------------------------------	------------------------------------------	------------------------------------

信件批核號碼/圖紙參考編號:	批核模具圖紙編號:
客戶指示附件:	管理內部批簽署:

<input type="checkbox"/> 初步鋁料 B.M.	<input type="checkbox"/> 加工拆圖, 然後生產	<input type="checkbox"/> 尺寸表
<input type="checkbox"/> 正式鋁料 B.M.	<input type="checkbox"/> 技術上資料 / 指示	<input type="checkbox"/> 報價
<input type="checkbox"/> 配件 B.M.	<input type="checkbox"/> 樣辦或貨品說明書	<input type="checkbox"/> 分判合約
<input type="checkbox"/> 其他:		

內容: 請按附件資料生產加工, 送地盤。
完成上列要求日期: 22/4/2024

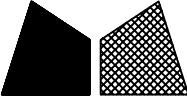
國內

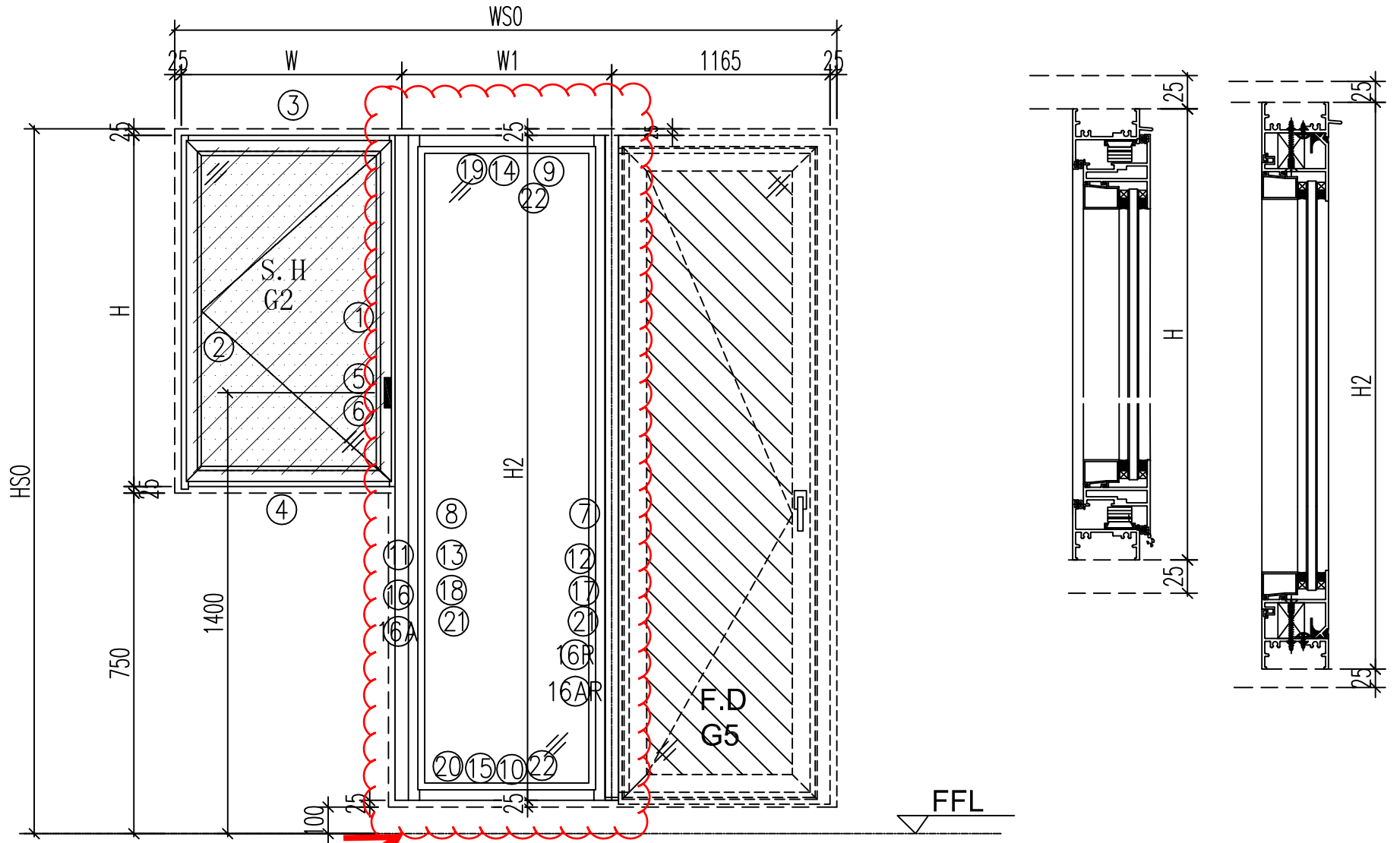
<input type="checkbox"/> 生產技術總監	<input type="checkbox"/> 連附件	<input type="checkbox"/> 技術部	<input type="checkbox"/> 連附件	<input type="checkbox"/> 生產部	<input type="checkbox"/> 連附件
<input type="checkbox"/> 採購部	<input type="checkbox"/> 連附件	<input checked="" type="checkbox"/> 生產統籌部	<input checked="" type="checkbox"/> 連附件	<input type="checkbox"/> 報關組	<input type="checkbox"/> 連附件
<input type="checkbox"/> 質檢部	<input type="checkbox"/> 連附件	<input type="checkbox"/> 會計部	<input type="checkbox"/> 連附件	<input type="checkbox"/> 機械設計部	<input type="checkbox"/> 連附件
<input type="checkbox"/> 香港辦	<input type="checkbox"/> 連附件	<input type="checkbox"/> 其他:			

香港

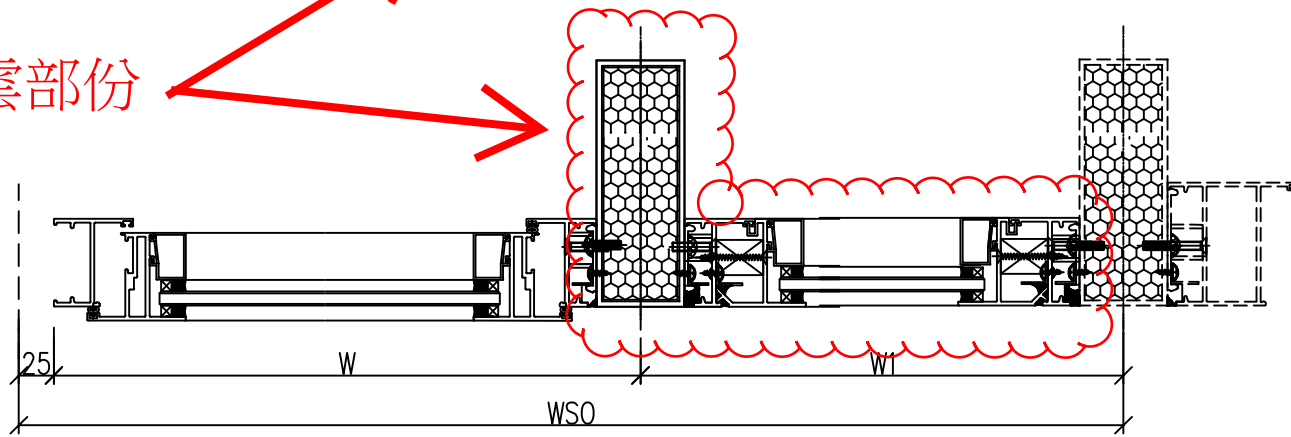
<input type="checkbox"/> 行政部	<input type="checkbox"/> 連附件	<input type="checkbox"/> 會計部	<input type="checkbox"/> 連附件	<input type="checkbox"/> 統籌部	<input type="checkbox"/> 連附件	<input type="checkbox"/> 工程部	<input type="checkbox"/> 連附件
<input type="checkbox"/> 採購部	<input type="checkbox"/> 連附件	<input type="checkbox"/> QS部	<input type="checkbox"/> 連附件	<input checked="" type="checkbox"/> 地盤管理	<input checked="" type="checkbox"/> 連附件	<input type="checkbox"/> 維修部	<input type="checkbox"/> 連附件

*發件人簽署:	h	*組別成員批核簽署:	
傳遞編號:	HK0692	項目經理簽署:	

 美特鋁質有限公司 MIDI Aluminium Fabricator Ltd.				類別		物料號	
修改	-	-		制圖	LRA	2024.2.4	圖號 860-W31R/1-Z1
日期	-	-		復核	-	-	數量
				批准			位置



加工打雲部份

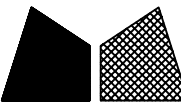


注意:

1. 玻璃線橫碰企
2. 窗玉搭位7mm
3. SH窗玉裝HHMS16-B扇撐
4. 生窗底部需開去水孔
5. 裝2組扣碼
6. SH窗用立興配件, 鎖3點
7. SH窗需裝窗拈框上裝1支
8. 滴水線比窗玉每頭長1mm

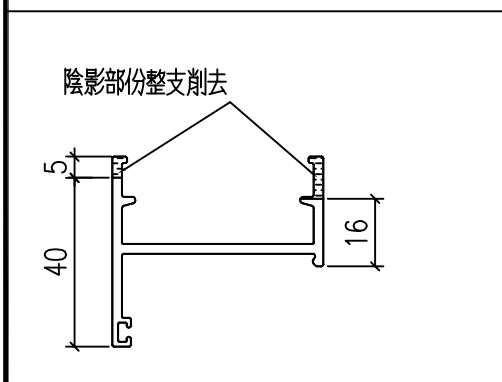
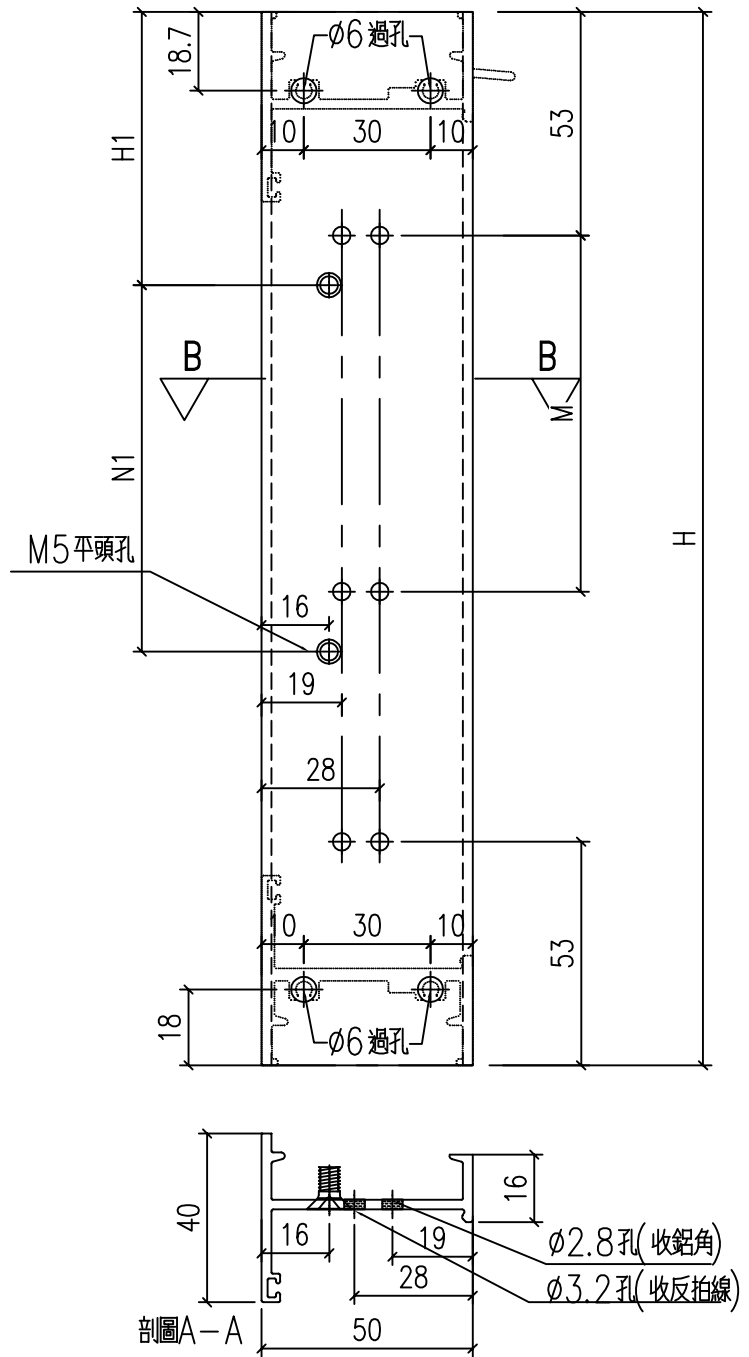
工程號	J-860	地盤	馬灣	附件
名稱	鋁窗組裝圖		採	
材料	詳見加工圖		地盤	
顏色	--		工廠	

数据表见: 860-W31R/1-Z1a~Z1c

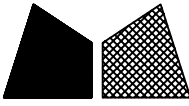
 美特鋁質 有限公司 MIDI Aluminium Fabricator Ltd.				類別		物料號	
				制圖	LRA	2024.2.4	圖號 860-W31R/1-Z1a
修改	-	-		復核	-	-	數量
日期	-	-		批准			位置
窗号	窗號	W31R-1	窗款	SHR	WSO	2790	
	幅數	1			HSO	2050	
	W	750			位置	LOT 13RP-1F	
	H	1250	H1	750			
	W1	825					
	H2	1900					
序號	料號	名稱	出筍	長度	支/幅	加工說明	
1	X86385	50生邊企1	直口	1250	1	X86385-W31R/1-1R	
2	X86385	50生邊企2	直口	1250	1	X86385-W31R/1-1L	
3	X86386	50頂橫	避位	694	1	X86386-W31R/1-1	
4	X86387	50生底橫	避位	684	1	X86387-W31R/1-1	
5	X86528	夾邊	避位	1250	1	X86528-W31R/1-1R	
6	JM1052	企檔膠鋁角	避位	1250	1	已收	
7	X86385	50生邊企3	避位	1900	1	X86385-W31R/1-2R	
8	X86385	50生邊企4	避位	1900	1	X86385-W31R/1-2L	
9	X86386	50頂橫	避位	749	1	X86386-W31R/1-2	
10	X86387	50生底橫	避位	739	1	X86387-W31R/1-2	
11	JMFG0046	140X50鋁通	避位	2050	1	JMFG0046-W31R/1-1	
12	X86209	企反拍線	避位	1848	1	X86209-W31R/1-V1R	
13	X86209	企反拍線	避位	1848	1	X86209-W31R/1-V1L	
14	X86209	橫反拍線	避位	676	1	X86209-W31R/1-T1	
15	X86209	橫反拍線	避位	676	1	X86209-W31R/1-D1	
16	X86528	夾邊		1900	1	X86528-W31R/1-2L	
16A	JM1052	企檔膠鋁角		1830	1	已收	
16R	X86528	夾邊		1900	1	X86528-W31R/1-2R	
16AR	JM1052	企檔膠鋁角		1830	1	已收	
17	JM1052	反拍線擋膠角-企		1834	1	JM1052-W31R/1-V1R	
18	JM1052	反拍線擋膠角-企		1834	1	JM1052-W31R/1-V1L	
19	JM1052	反拍線擋膠角-橫		662	1	JM1052-W31R/1-T1	
20	JM1052	反拍線擋膠角-橫		662	1	JM1052-W31R/1-D1	
21	X86202	企玻璃線		1791	2		
22	X86202	橫玻璃線		639.8	2		
窗玉用料							
1	X86199	50窗玉企	45°	1212	1	X86199-W31R/1-1	
2	X86199	50窗玉企	45°	1212	1	X86199-W31R/1-2	
3	X86199	50窗玉橫	45°	692	1	X86199-W31R/1-3	
4	X86199	50窗玉橫	45°	692	1	X86199-W31R/1-4	
5	X86202	50玻璃線 企	直口	1136.2	1	X86202-W31R/1-1	
6	X86202	50玻璃線 企	直口	1136.2	1		
7	X86202	50玻璃線 橫	直口	580	2		
工程號	J-860	地盤	馬灣	附件 組裝圖見: 860-W31R/1-Z1			
名稱	鋁窗組裝圖		採				
材料	詳見加工圖		地盤				
顏色	--		工廠				

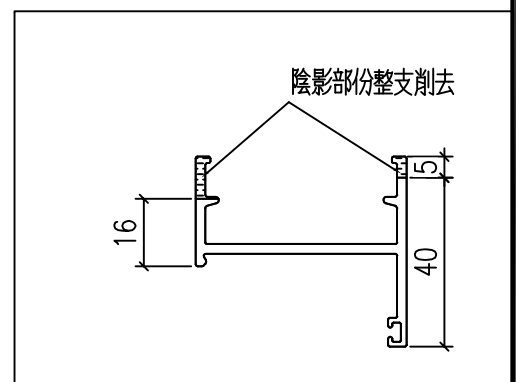
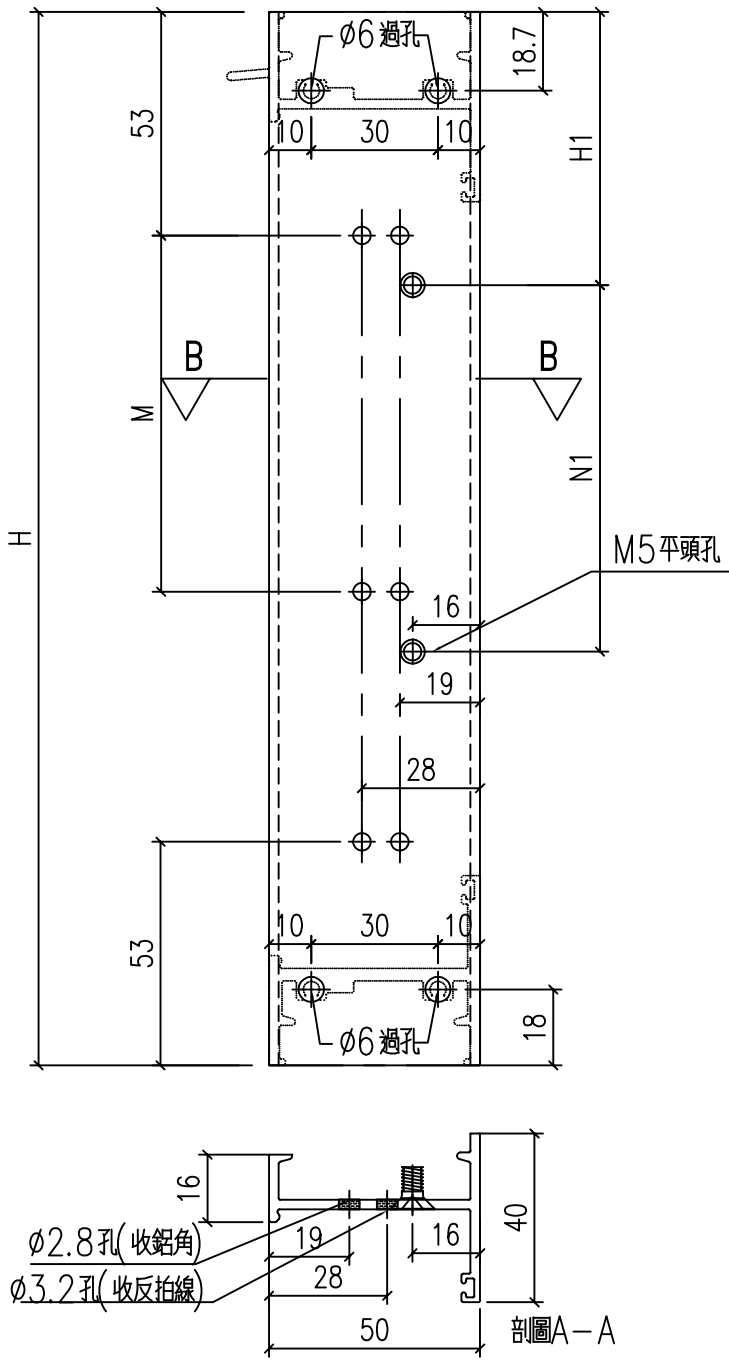
 美特鋁質 有限公司 MIDI Aluminium Fabricator Ltd.				類別		物料號	
修改	-	-		制圖	LRA	2024.2.4	圖號 X86385-P12
日期	-	-		復核	-	-	數量 --
				批准			位置

型材编号	长度H	数量	M	H1	N1		
X86385-W31R/1-2R	1900	1	5	300	200	5	300



工程號	J-860	地盤	馬灣	附件
名稱	生邊企加工圖		採用	
材料	X86385		地盤	
顏色	--		工廠	

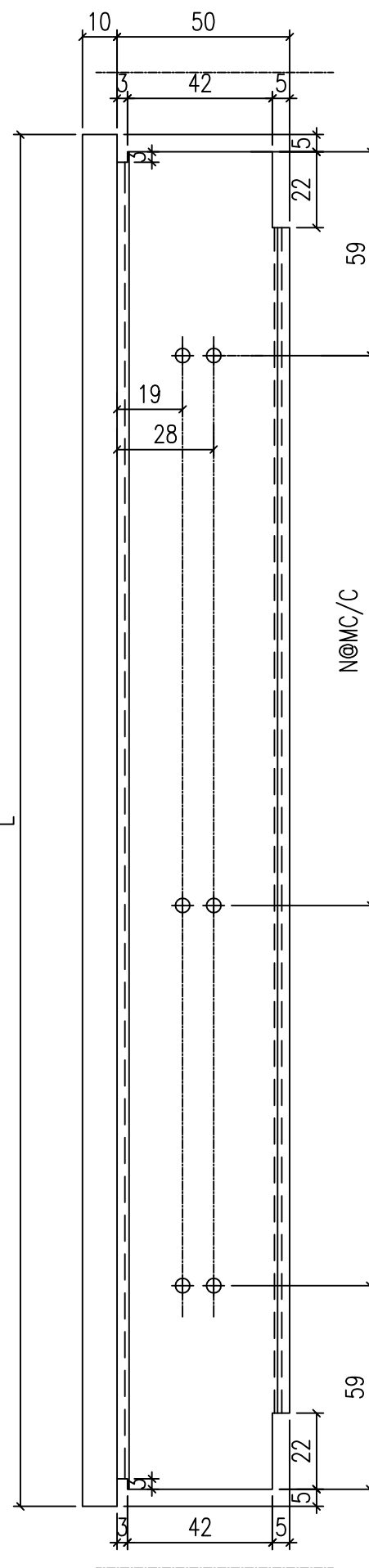
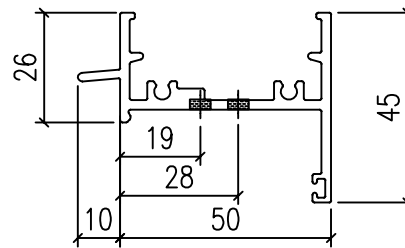
 美特鋁質 有限公司 MIDI Aluminium Fabricator Ltd.				類別		物料號	
				制圖	LRA	2024.2.4	圖號 X86385-P10
修改	-	-		復核	-	-	數量 --
日期	-	-		批准			位置
型材编号	长度H	数量	M	H1	N1		
X86385-W31R/1-2L	1900	1	5	300	200	5	300



工程號	J-860	地盤	馬灣	附件
名稱	生邊企加工圖		採用	
材料	X86385		地盤	
顏色	--		工廠	

 美特鋁質 有限公司 MIDI Aluminium Fabricator Ltd.				類別		物料號	
修改	-	-		制圖	LRA	2024.2.4	圖號 X86386-P9
日期	-	-		復核	-	-	數量 --
				批准			位置

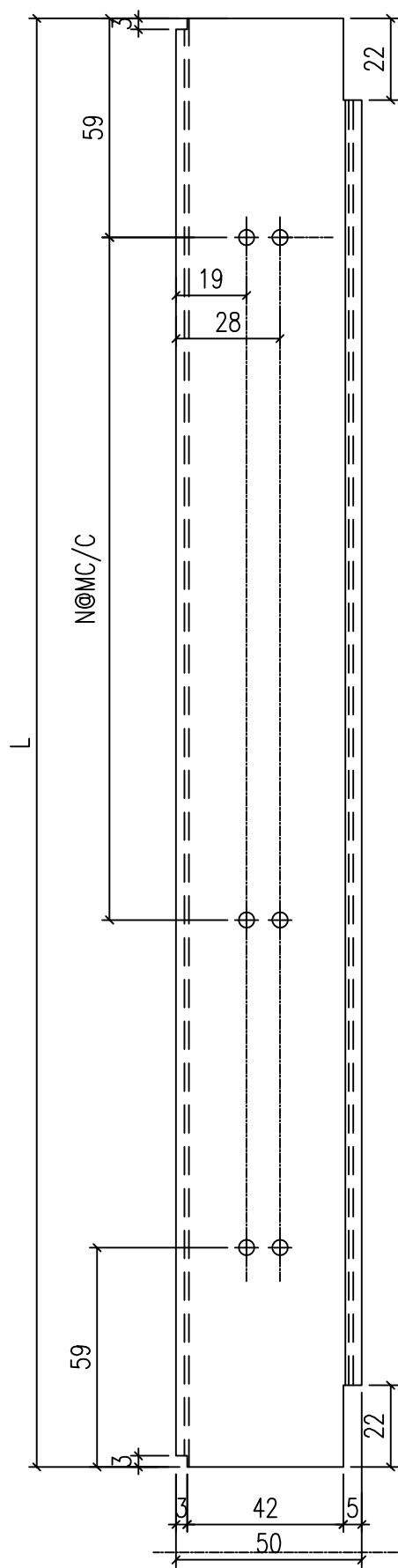
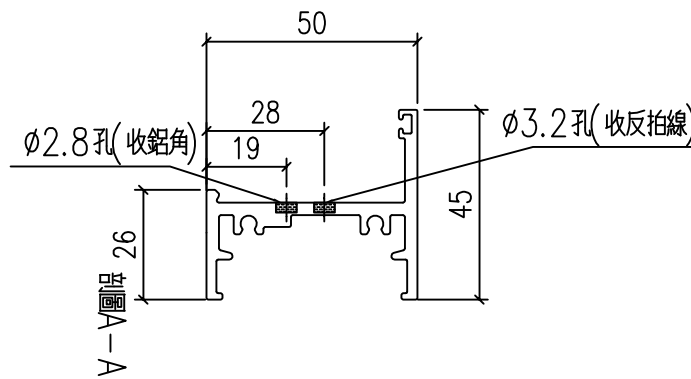
型材编号	长度H	数量	N	
X86386-W31R/1-2	749	1	1	300



工程號	J-860	地盤	馬灣	附件
名稱	生頂橫加工圖		採用	
材料	X86386		地盤	
顏色	--		工廠	

 美特鋁質 有限公司 MIDI Aluminium Fabricator Ltd.				類別		物料號	
修改	-	-		制圖	LRA	2024.2.4	圖號 X86387-P9
日期	-	-		復核	-	-	數量 -
				批准			位置

型材编号	长度H	数量	N	
X86387-W31R/1-2	739	1	1	300



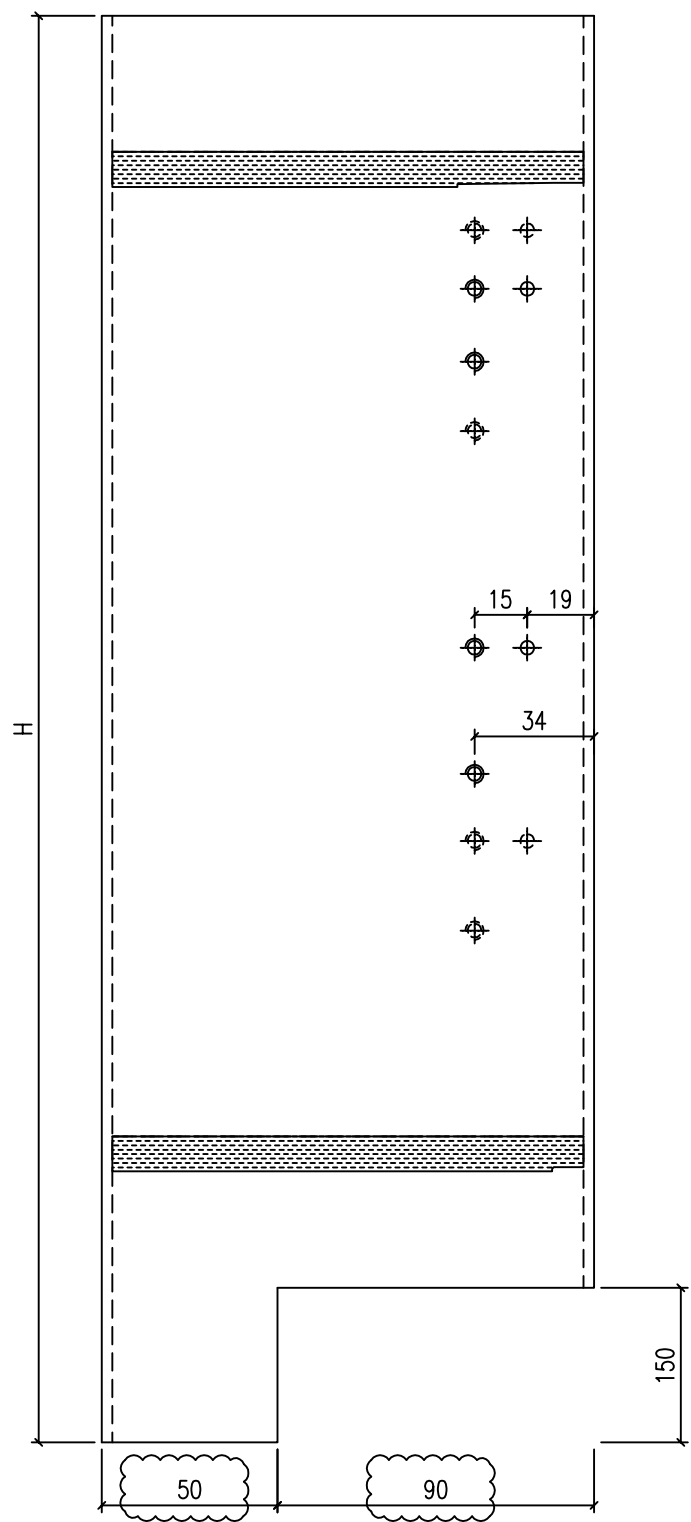
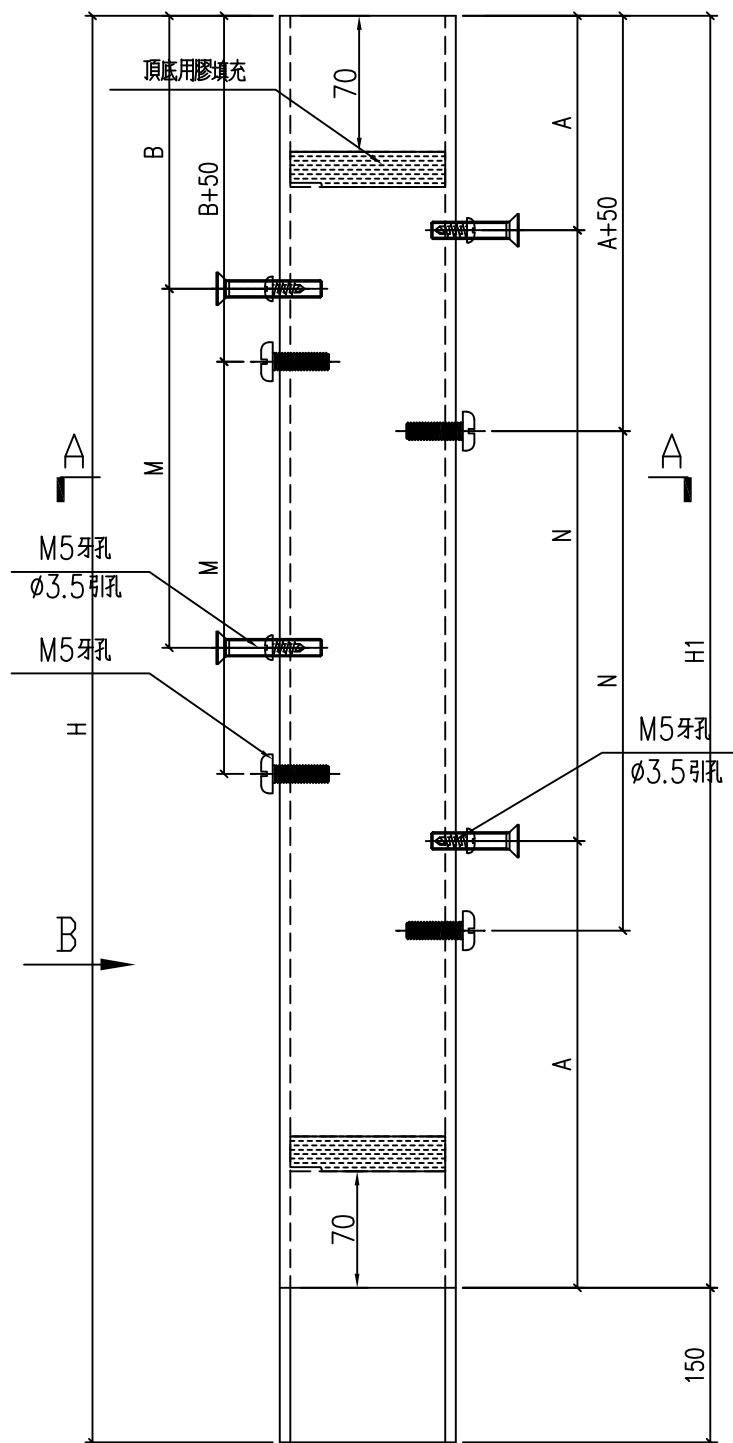
工程號	J-860	地盤	馬灣	附件
名稱	生底橫	採用		
材料	X86387	地盤		
顏色	--	工廠		



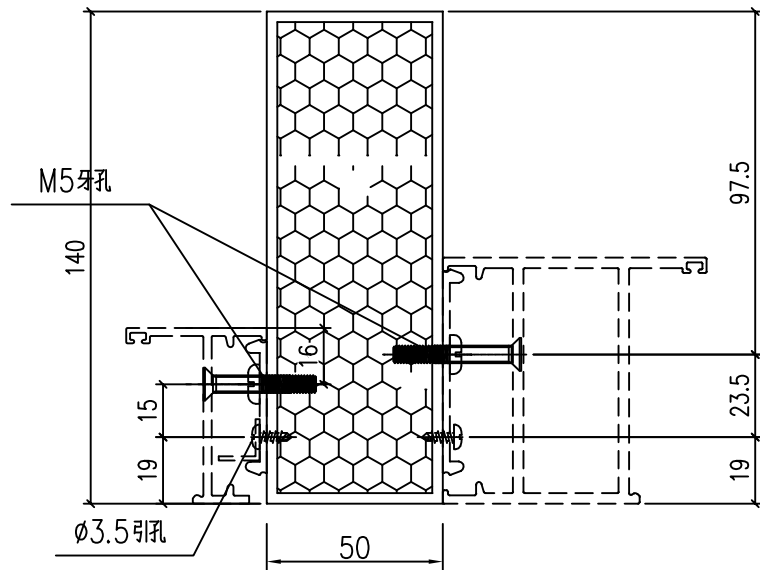
美特鋁質 有限公司
MIDI Aluminium Fabricator Ltd.

類別		物料號	
制圖	LRA	2023.11.11	圖號 JMFG0046-P4
修改	-	-	數量 --
日期	-	-	位置

型材编号	长度H	数量	N	A	M	B	H1
JMFG0046-W31R/1-1	2050	1	5	300	200	3	300
						175	1900



SECTION B-B

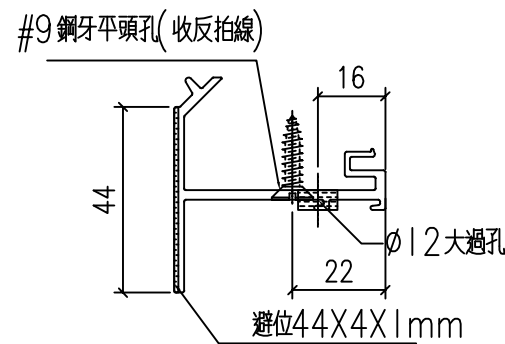
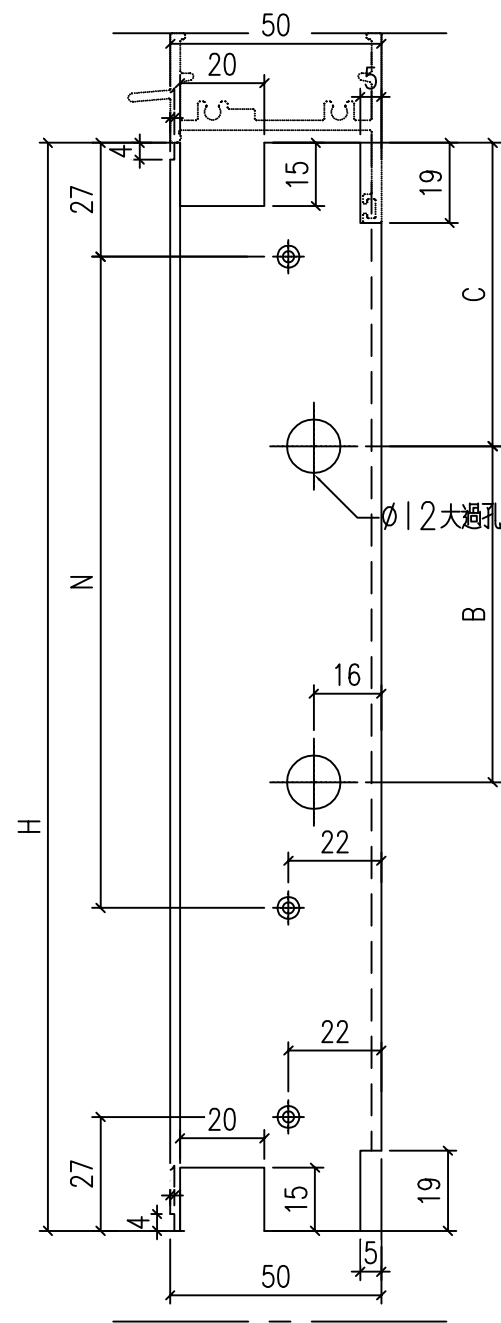


SECTION A-A

工程號	J-860	地盤	馬灣	附件
名稱	方通	採用		
材料	JMFG0046	地盤		
顏色	--	工廠		

 美特鋁質 有限公司 MIDI Aluminium Fabricator Ltd.				類別		物料號	
修改	-	-		制圖	LRA	2024.2.4	圖號 X86209-P3
日期	-	-		復核	-	-	數量 -
				批准			位置

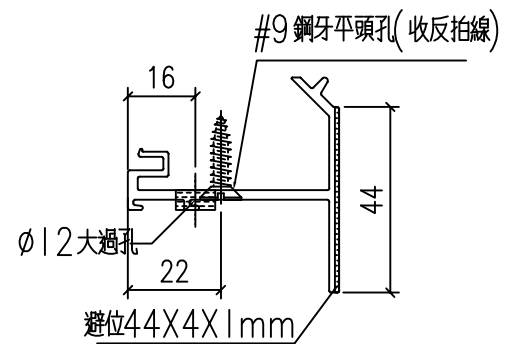
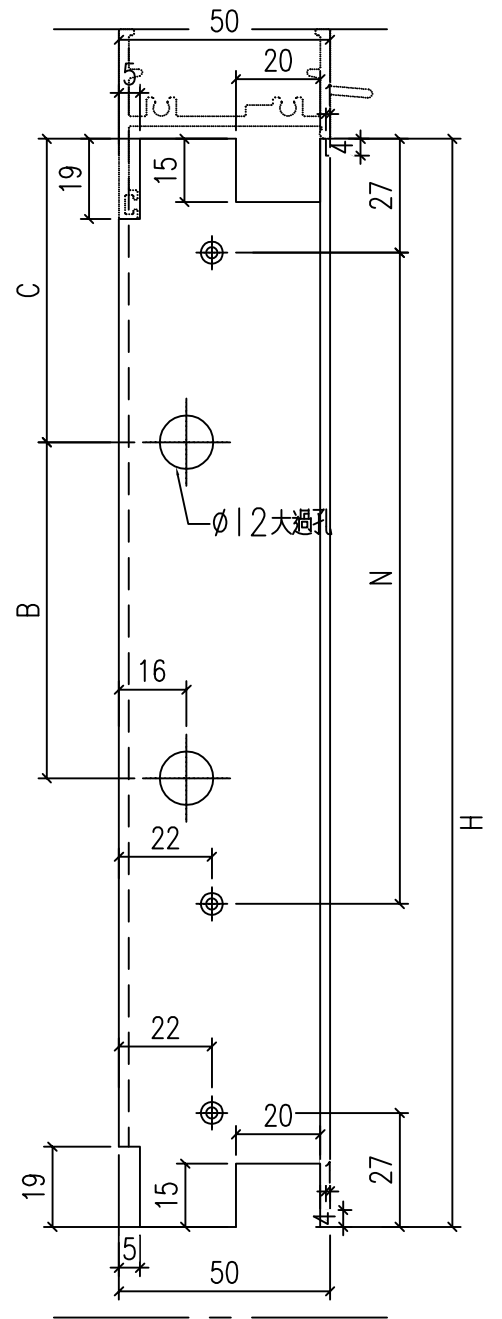
型材编号	长度H	数量	N	B	C
X86209-W31R/1-V1L	1848	1	5	300	174



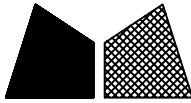
工程號	J-860	地盤	馬灣	附件
名稱	反拍線	採用		
材料	X86209	地盤		
顏色	--	工廠		

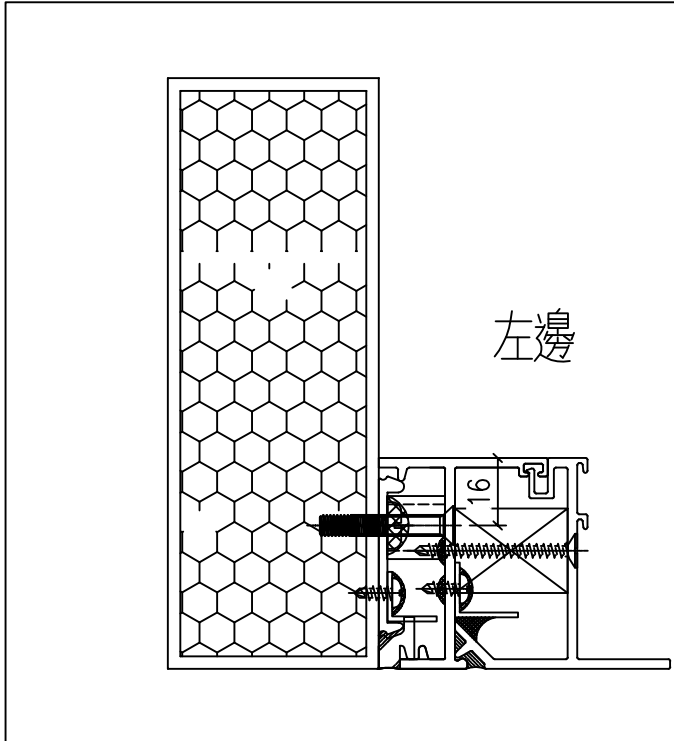
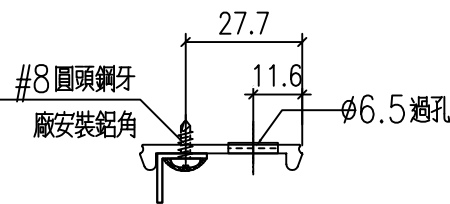
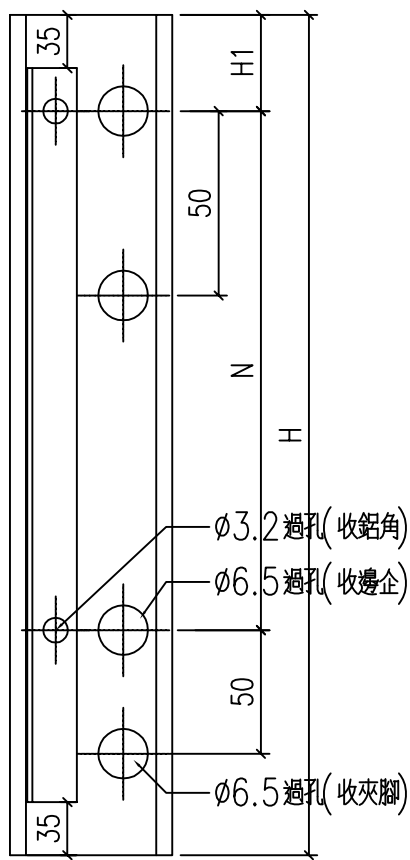
 美特鋁質有限公司 MIDI Aluminium Fabricator Ltd.				類別		物料號	
				制圖	LRA	2024.2.4	圖號 X86209-P4
修改	-	-		復核	-	-	數量 -
日期	-	-		批准			位置

型材编号	长度H	数量	N	B	C
X86209-W31R/1-V1R	1848	1	5	300	5 300 174



工程號	J-860	地盤	馬灣	附件
名稱	反拍線	採用		
材料	X86209	地盤		
顏色	--	工廠		

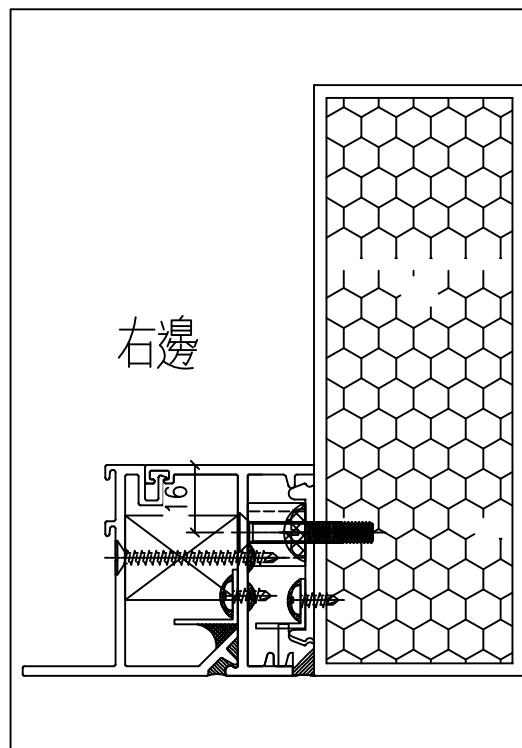
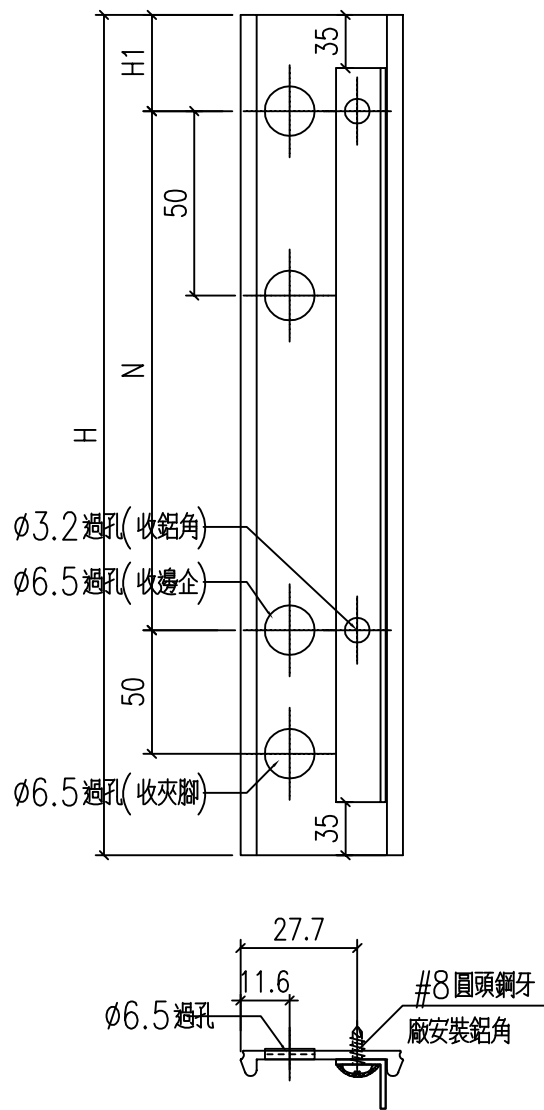
 美特鋁質 有限公司 MIDI Aluminium Fabricator Ltd.				類別		物料號	
				制圖	LRA	2024.2.4	圖號 X86528-P1
修改	-	-		復核	-	-	數量 --
日期	-	-		批准			位置
型材编号		长度H	数量	N	H1	铝角编号	
X86528-W31R/1-2L		1900	1	5	300	JM1052-W31R/1-2c	



工程號	J-860	地盤	馬灣	附件
名稱	夾腳	採用		
材料	X86528	地盤		
顏色	--	工廠		

 美特鋁質 有限公司 MIDI Aluminium Fabricator Ltd.				類別		物料號	
				制圖	LRA	2024.2.4	圖號 X86528-P2
修改	-	-		復核	-	-	數量 --
日期	-	-		批准			位置

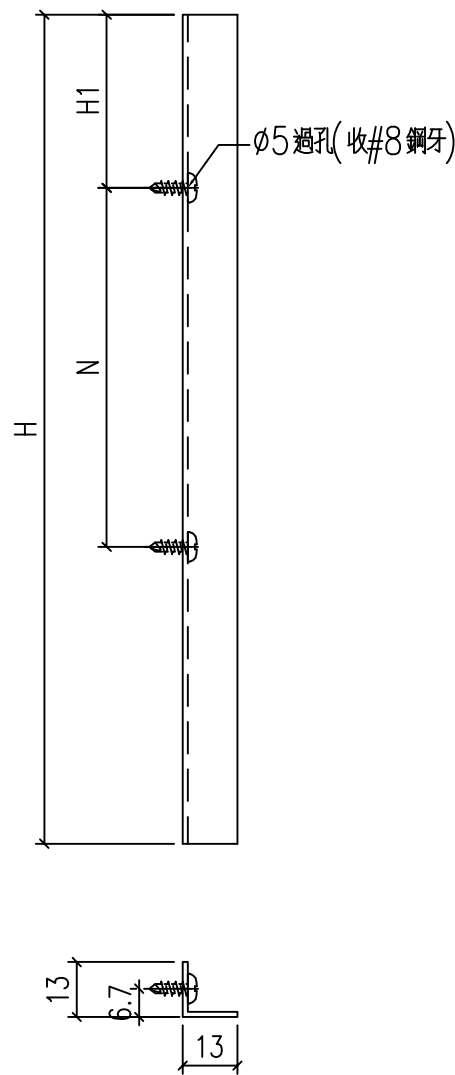
型材编号	长度H	数量	N	H1	铝角编号	
X86528-W31R/1-2R	1900	1	5	300	200	JM1052-W31R/1-2d



工程號	J-860	地盤	馬灣	附件
名稱	夾腳	採用		
材料	X86528	地盤		
顏色	--	工廠		

 美特鋁質 有限公司 MIDI Aluminium Fabricator Ltd.				類別		物料號	
				制圖	LRA	2024.2.4	圖號 JM1052-P5
修改	-	-		復核	-	-	數量 --
日期	-	-		批准			位置

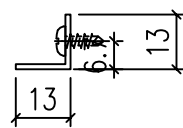
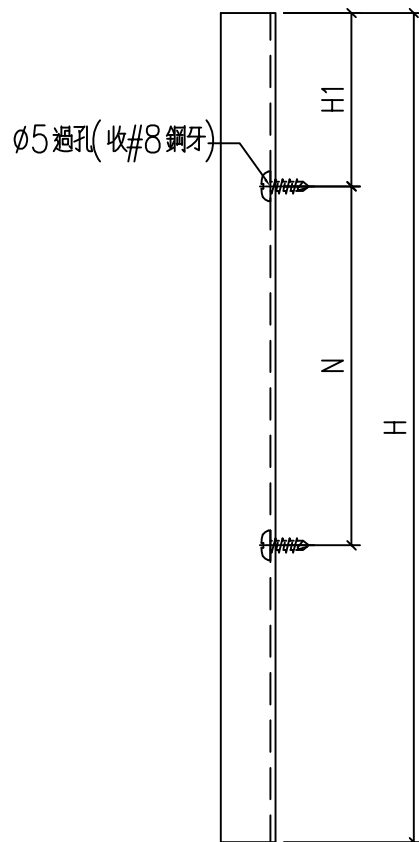
型材编号	长度H	数量	N	H1	使用位置	
JM1052-W31R/1-2c	1830	1	5	300	165	X86528-W31R/1-2L



工程號	J-860	地盤	馬灣	附件
名稱	反拍線擋膠鋁角		採用	
材料	13*13*1.3鋁角		地盤	
顏色	--		工廠	

 美特鋁質 有限公司 MIDI Aluminium Fabricator Ltd.				類別		物料號	
				制圖	LRA	2024.2.4	圖號 JM1052-P6
修改	-	-		復核	-	-	數量 --
日期	-	-		批准			位置

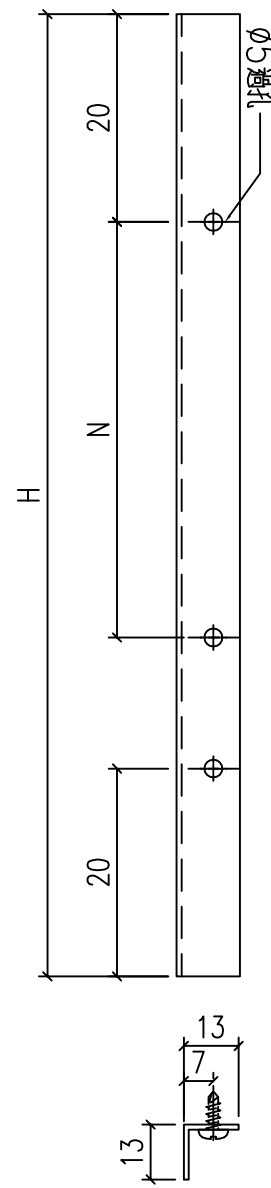
型材编号	长度H	数量	N	H1	使用位置	
JM1052-W31R/1-2d	1830	1	5	300	165	X86528-W31R/1-2R



工程號	J-860	地盤	馬灣	附件
名稱	反拍線擋膠鋁角		採用	
材料	13*13*1.3鋁角		地盤	
顏色	--		工廠	

 美特鋁質 有限公司 MIDI Aluminium Fabricator Ltd.				類別		物料號	
				制圖	LRA	2024.2.4	圖號 JM1052-P1
修改	-	-		復核	-	-	數量 --
日期	-	-		批准			位置

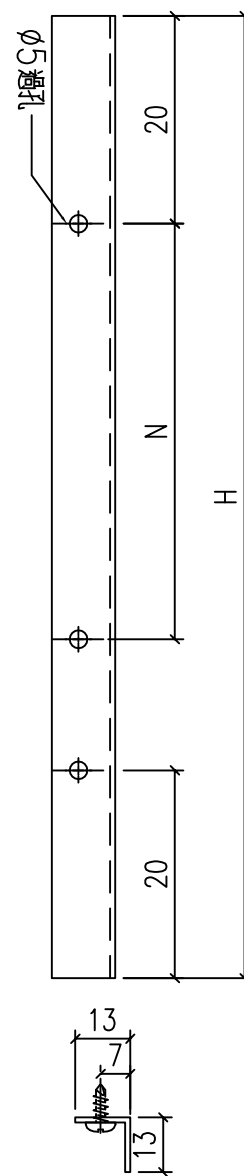
型材编号	长度H	数量	N	
JM1052-W31R/1-V1L	1834	1	5	300



工程號	J-859	地盤	啟德站	附件
名稱	反拍線擋膠鋁角		採用	
材料	13*13*1.3鋁角		地盤	
顏色	--		工廠	

 美特鋁質 有限公司 MIDI Aluminium Fabricator Ltd.				類別		物料號	
				制圖	LRA	2024.2.4	圖號 JM1052-P2
修改	-	-		復核	-	-	數量 --
日期	-	-		批准			位置

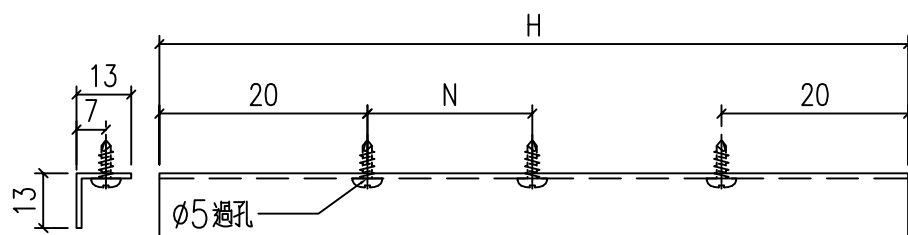
型材编号	长度H	数量	N	
JM1052-W31R/1-V1R	1834	1	5	300



工程號	J-859	地盤	啟德站	附件
名稱	反拍線擋膠鋁角		採用	
材料	13*13*1.3鋁角		地盤	
顏色	--		工廠	

 美特鋁質 有限公司 MIDI Aluminium Fabricator Ltd.				類別		物料號	
				制圖	LRA	2024.2.4	圖號 JM1052-P3
修改	-	-		復核	-	-	數量 --
日期	-	-		批准			位置

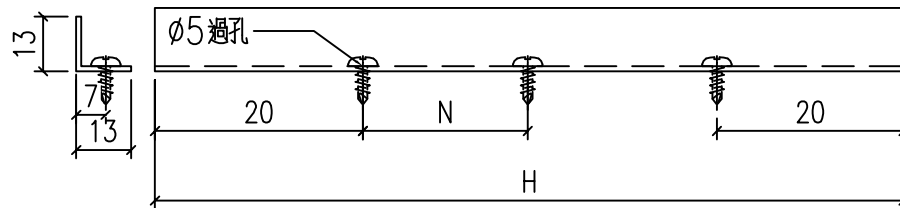
型材编号	长度H	数量	N	
JM1052-W31R/1-T1	662	1	1	300



工程號	J-859	地盤	啟德站	附件
名稱	反拍線擋膠鋁角		採用	
材料	13*13*1.3鋁角		地盤	
顏色	--		工廠	

 美特鋁質 有限公司 MIDI Aluminium Fabricator Ltd.				類別		物料號	
				制圖	LRA	2024.2.4	圖號 JM1052-P4
修改	-	-		復核	-	-	數量 --
日期	-	-		批准			位置

型材编号	长度H	数量	N	
JM1052-W31R/1-D1	662	1	1	300



工程號	J-859	地盤	啟德站	附件
名稱	反拍線擋膠鋁角		採用	
材料	13*13*1.3鋁角		地盤	
顏色	--		工廠	