

工程指示 / 要求簡箋 ENGINEER INSTRUCTIONS(E.I.)

工程指示編號:	EI- 7626	修改版本:	-
	HK- 0665		
工程編號:	J 860	工程名稱:	馬灣(村屋)
收件人:	生統	發件人:	nero
工程項目:	後裝FD門 - 廠用鋁料加工圖 W30a-28位置: 廁所	日期:	12/04/2024

<input type="checkbox"/> 原合約工程包	<input type="checkbox"/> 原合約工程加 / 減賬 QT-	<input type="checkbox"/> 新工程報價 QT-
---------------------------------	--	------------------------------------

信件批核號碼/圖紙參考編號:	批核模具圖紙編號:
客戶指示附件:	管理內部批簽署:

<input type="checkbox"/> 初步鋁料 B.M.	<input type="checkbox"/> 加工拆圖, 然後生產	<input type="checkbox"/> 尺寸表
<input type="checkbox"/> 正式鋁料 B.M.	<input type="checkbox"/> 技術上資料/指示	<input type="checkbox"/> 報價
<input type="checkbox"/> 配件 B.M.	<input type="checkbox"/> 樣辦或貨品說明書	<input type="checkbox"/> 分判合約
<input type="checkbox"/> 其他:		

內容:  
請按附件資料生產加工, 送地盤。

完成上列要求日期: 20/4

國內

<input type="checkbox"/> 生產技術總監	<input type="checkbox"/> 連附件	<input type="checkbox"/> 技術部	<input type="checkbox"/> 連附件	<input type="checkbox"/> 生產部	<input type="checkbox"/> 連附件
<input type="checkbox"/> 採購部	<input type="checkbox"/> 連附件	<input checked="" type="checkbox"/> 生產統籌部	<input checked="" type="checkbox"/> 連附件	<input type="checkbox"/> 報關組	<input type="checkbox"/> 連附件
<input type="checkbox"/> 質檢部	<input type="checkbox"/> 連附件	<input type="checkbox"/> 會計部	<input type="checkbox"/> 連附件	<input type="checkbox"/> 機械設計部	<input type="checkbox"/> 連附件
<input type="checkbox"/> 香港辦	<input type="checkbox"/> 連附件	<input type="checkbox"/> 其他:			

香港

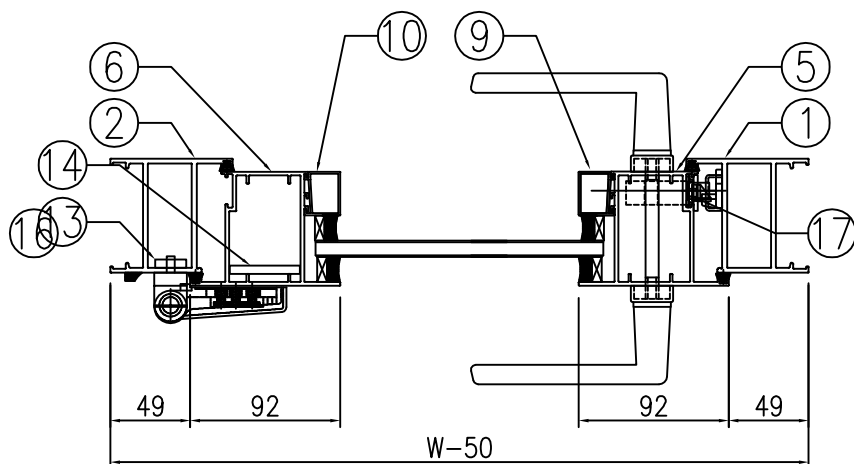
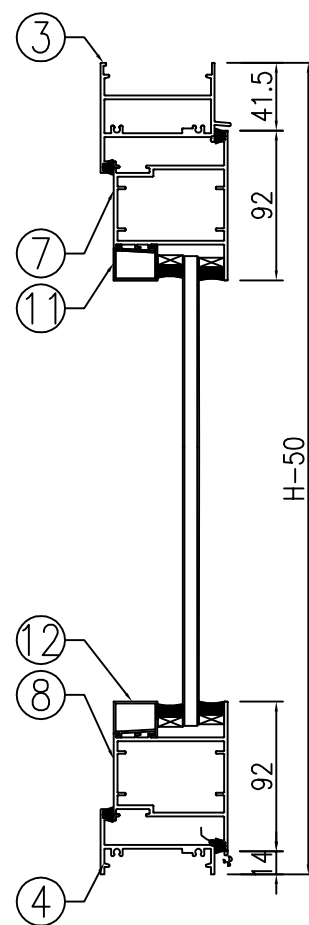
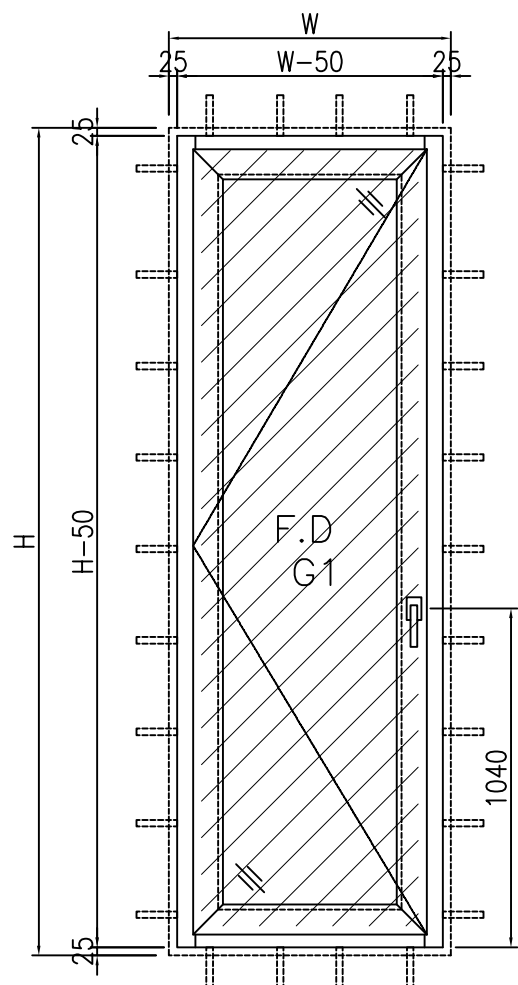
<input type="checkbox"/> 行政部	<input type="checkbox"/> 連附件	<input type="checkbox"/> 會計部	<input type="checkbox"/> 連附件	<input type="checkbox"/> 統籌部	<input type="checkbox"/> 連附件	<input type="checkbox"/> 工程部	<input type="checkbox"/> 連附件
<input type="checkbox"/> 採購部	<input type="checkbox"/> 連附件	<input type="checkbox"/> QS部	<input type="checkbox"/> 連附件	<input checked="" type="checkbox"/> 地盤管理	<input checked="" type="checkbox"/> 連附件	<input type="checkbox"/> 維修部	<input type="checkbox"/> 連附件

*發件人簽署:		*組別成員批核簽署:	
傳遞編號:	HK0665	項目經理簽署:	

類別		物料號		
制圖	LRA	2023.11.12	圖號	860-FD-Z20R
修改	-	-	數量	
日期	-	-	位置	
復核	-	-		
批准				

表格數據見：

860-FD-Z20R/5	



工程號	J-860	地盤	馬灣	附件
名稱	門玉組裝圖	探	用	
材料	--	地盤		
顏色	--	工廠		

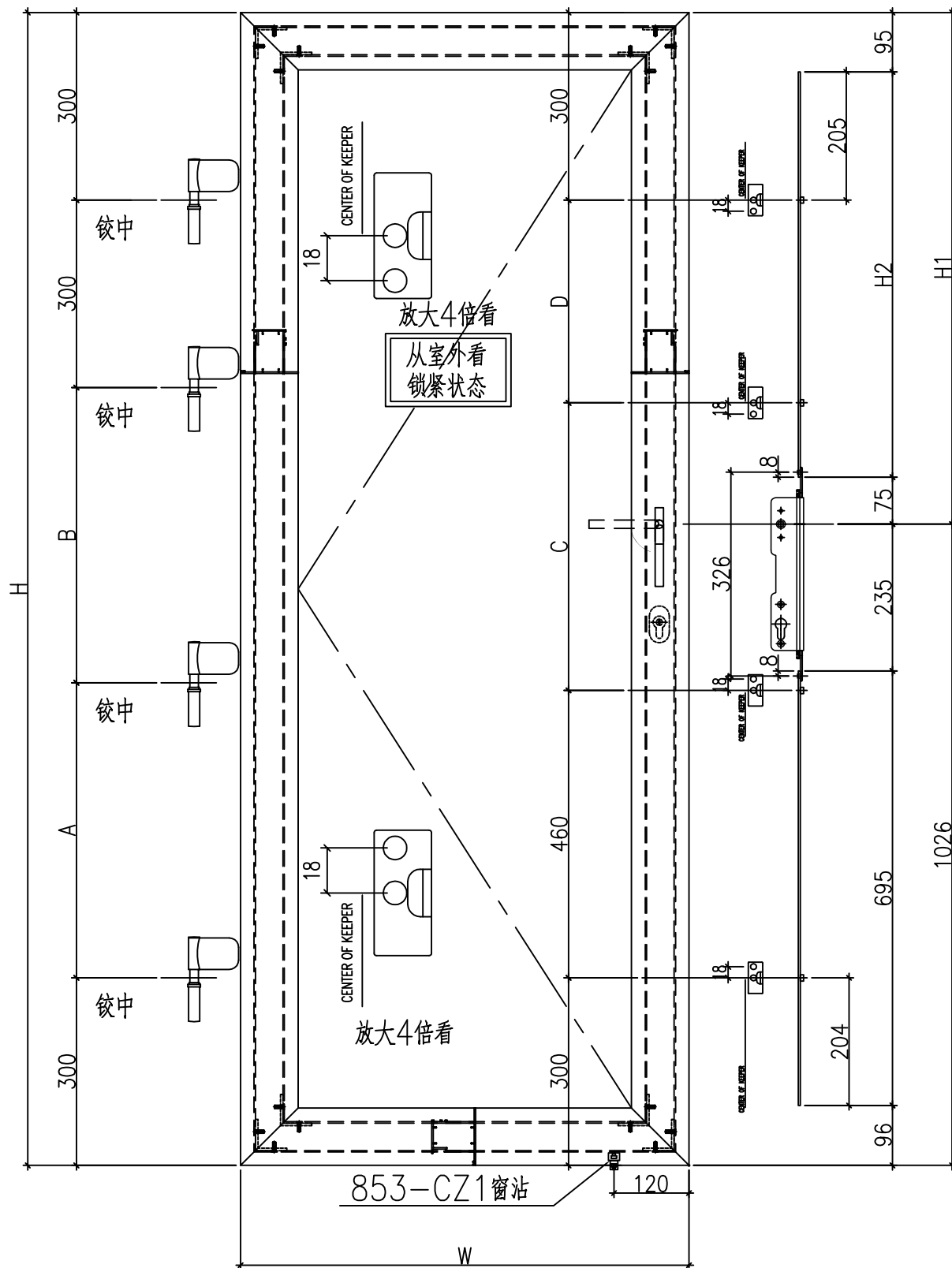
 <b>美特鋁質</b> 有限公司 MIDI Aluminium Fabricator Ltd.				類別		物料號	
				制圖	LRA	2023.11.12	圖號 860-FD-Z20R/5
修改	-	-		復核	-	-	數量
日期	-	-		批准			位置

窗号: W30a-28								廁所
洞口宽W	910	洞口高H	2120	幅数	1幅	<del>楼层: GF</del>		
序號	料號	名稱	出筍	長度L(mm)	支/幅	加工說明	备注	
1	X86383	70FD门边企料	直口	2070	1	X86383-W30a-28-1		
2	X86383	70FD门边企料	直口	2070	1	X86383-W30a-28-2		
3	X86269	70FD门顶横料	避位	<del>764</del>	1	X86269-W30a-28-1	634	
4	X86022	70生底横	避位	<del>754</del>	1	X86022-W30a-28-1	624	
門玉用料								
5	X86384	FD門玉料	45°	2014.5	1	X86384-W30a-28-1		
6	X86384	FD門玉料	45°	2014.5	1	X86384-W30a-28-2		
7	X86384	FD門玉料	45°	<del>762</del>	1	X86384-W30a-28-3	632	
8	X86384	FD門玉料	45°	<del>762</del>	1	X86384-W30a-28-4	632	
9	X86201	玻璃線	直口	1869.5	1	X86201-W30a-28-1		
10	X86201	玻璃線	直口	1869.5	1	X86201-W30a-28-2		
11	X86201	玻璃線	直口	<del>578</del>	1	X86201-W30a-28-3	448	
12	X86201	玻璃線	直口	<del>578</del>	1	X86201-W30a-28-4	448	
FD門配套型材用料								
13	19x5mm厚铝巴		直口	110	4	J860-FJ02L		
14	43x5mm厚铝巴		直口	1654.5	1	J860-W30a-28-1		
15	JMA0009	50x50x5mm鋁角	直口	36	4	JMA0009-LJ01	FD门组框码	
15a	JMA0009	50x50x5mm鋁角	直口	65	4	JMA0009-LJ02	FD门组框码	
16	X85964	拉巴	直口	695	1	X85964-LB1		
17	X85964	拉巴	直口	818.5	1	X85964-W30a-28-LB2		

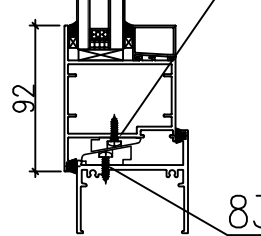
工程號	J-860	地盤	馬灣	附件	組裝圖見: 860-FD-Z20R
名稱	門玉組裝圖		探用		
材料	--		地盤		
顏色	--		工廠		

 美特鋁質 有限公司 MIDI Aluminium Fabricator Ltd.				類別		物料號	
				制圖	LRA	2023.11.12	圖號 860-FD-FY4
修改	-	-		復核	-	-	數量
日期	-	-		批准			位置

表格數據見：860-FD-FY4/1



853-CZ1窗沾  
用#8x1/2"圆头钢牙修



833-CZ1窗沾  
用#8x1/2"圆头钢牙修

工程號	J-860	地盤	馬灣	附件
名稱	門玉組裝圖		探用	
材料	--		地盤	
顏色	--		工廠	

 美特鋁質 有限公司 MIDI Aluminium Fabricator Ltd.				類別		物料號	
				制圖	LRA	2023.11.12	圖號 860-FD-FY4/1
修改	-	-		復核	-	-	數量
日期	-	-		批准			位置

编号	数量	门玉宽W	门玉高H	H1	H2	A	B	C	D	楼层	备注	款式
632												
W30a-28-FY1	1	<del>762</del>	2014.5	988.5	818.5	557.25	557.25	460	494.5	GF	扭摺+鎖芯	SHL

工程號	J-860	地盤	馬灣	附 件	組裝圖見：860-FD-FY4
名稱	門玉組裝圖		採用		
材料	--		地盤		
顏色	--		工廠		



 美特鋁質 有限公司 MIDI Aluminium Fabricator Ltd.	類別		物料號	
	制圖	LRA	2023.10.10	圖號 X86383-AL03-01
修改	-	-	復核	-
日期	-	-	批准	

加工图见: X86383-AL03

序号	物料编号	数量	长度L	A	B
1					
2					
3					
4					
5					
6					
7					
8					
9					
10					
11					
12					
13					
14	X86383-W 30a-28-2	1	2070	557.25	557.25
15					
16					
17					
18					
19					
20					
21					
22					
23					
24					
25					

工程號	J-860	地盤	馬灣	附件
名稱	数据表	探	用	
材料	--	地盤		
顏色	--	工廠		



 美特鋁質 有限公司 MIDI Aluminium Fabricator Ltd.				類別		物料號	
				制圖	LRA	2023.10.10	圖號 X86383-AL05-01
修改	-	-		復核	-	-	數量 -
日期	-	-		批准			位置

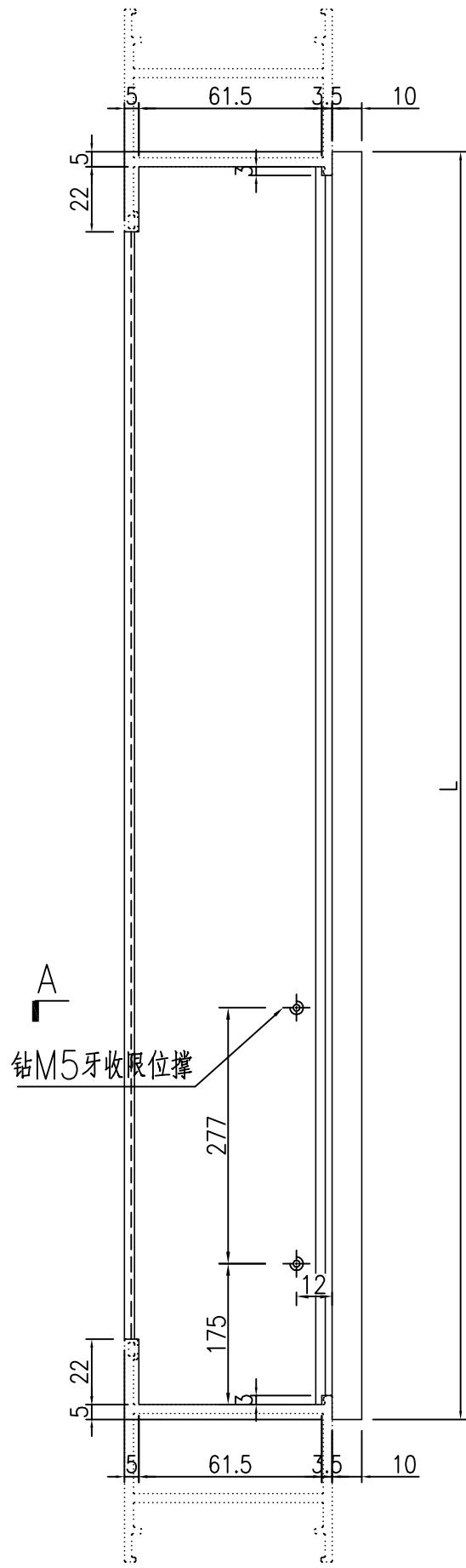
加工图见: X86383-AL05

序号	物料编号	数量	长度L	A	B
1					
2					
3					
4					
5					
6					
7					
8					
9	X86383-W 30a-28-1	1	2070	460	494.5
10					
11					
12					
13					
14					
15					
16					
17					
18					
19					
20					
21					
22					

工程號	J-860	地盤	馬灣	附件
名稱	数据表		探用	
材料	--	地盤		
顏色	--	工廠		

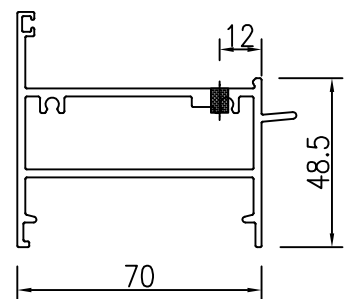
類別		物料號	
制圖	LRA	2023.10.10	圖號 X86269-AL03
修改	-	-	數量 -
日期	-	-	位置
	復核	-	
	批准		

序号	物料编号	数量	长度L
1			
2			
3			
4			
5			
6			
7			
8			634
9	X86269-W 30a-28-1	1	<del>764</del>
10			
11			
12			
13			
14			
15			
16			
17			
18			
19			
20			
21			



A

钻M5牙收限位撑

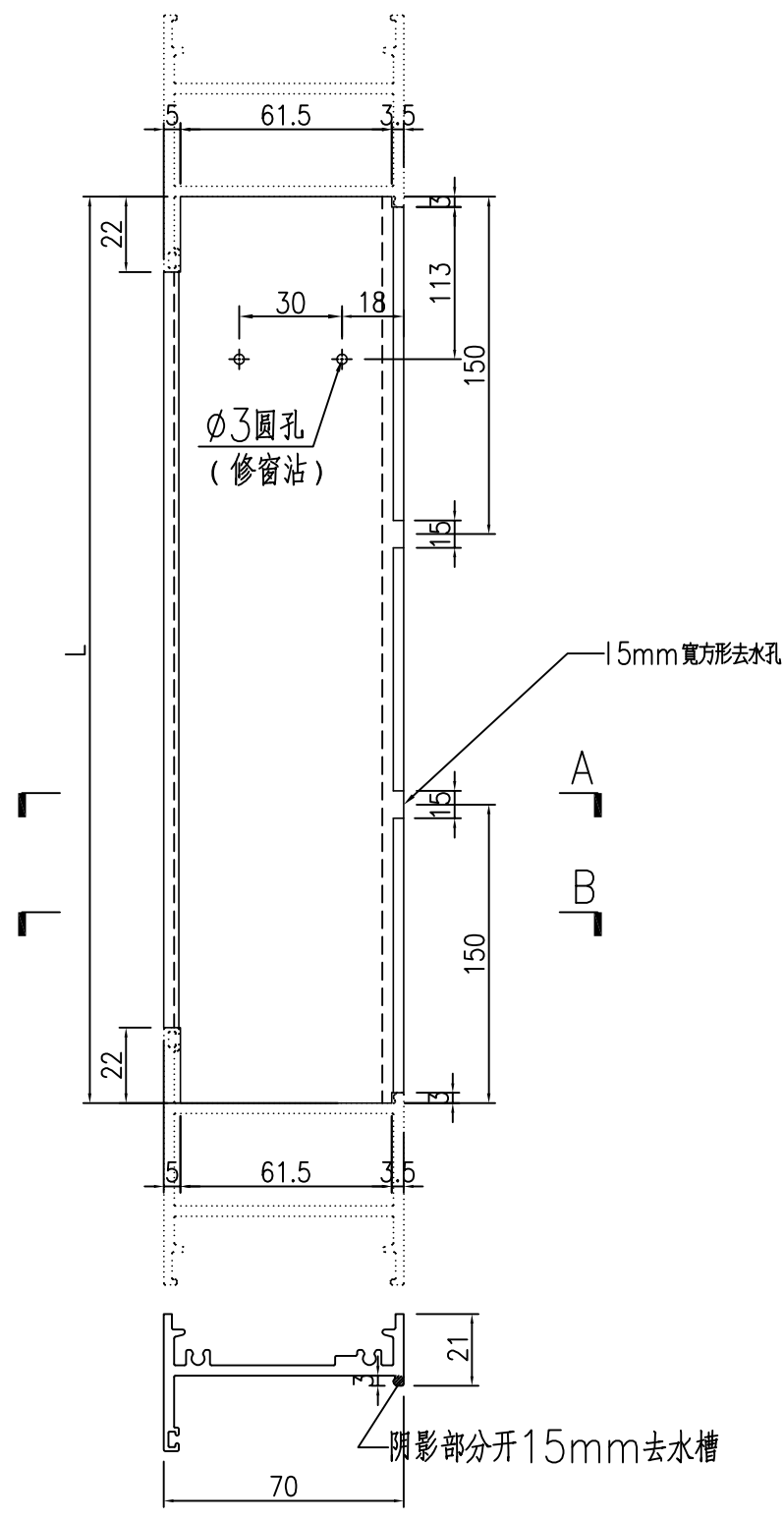


SECTION A-A

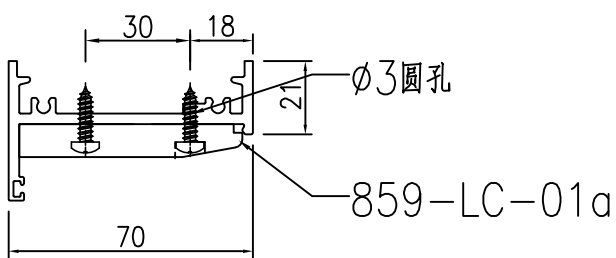
工程號	J-860	地盤	馬灣	附件
名稱	70FDI門頂橫料		採用	
材料	X86269	地盤		
顏色	--	工廠		

類別		物料號	
制圖	LRA	2023.10.10	圖號 X86022-AL03
修改	-	-	數量 -
日期	-	-	位置
復核	-	-	
批准			

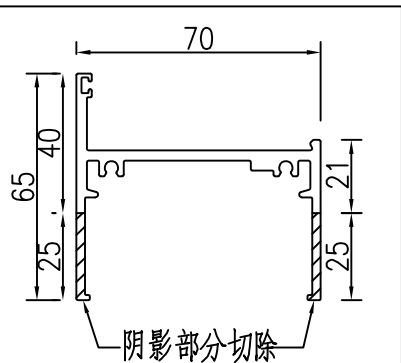
序号	物料编号	数量	长度L
1			
2			
3			
4			
5			
6			
7			
8			624
9	X86022-W 30a-28-1	1	<del>754</del>
10			
11			
12			
13			
14			
15			
16			
17			
18			
19			
20			
21			



SECTION A-A



SECTION B-B

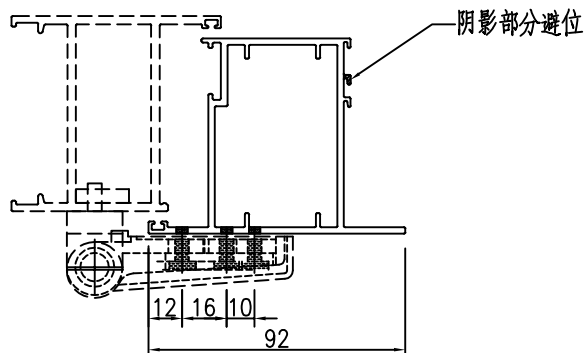
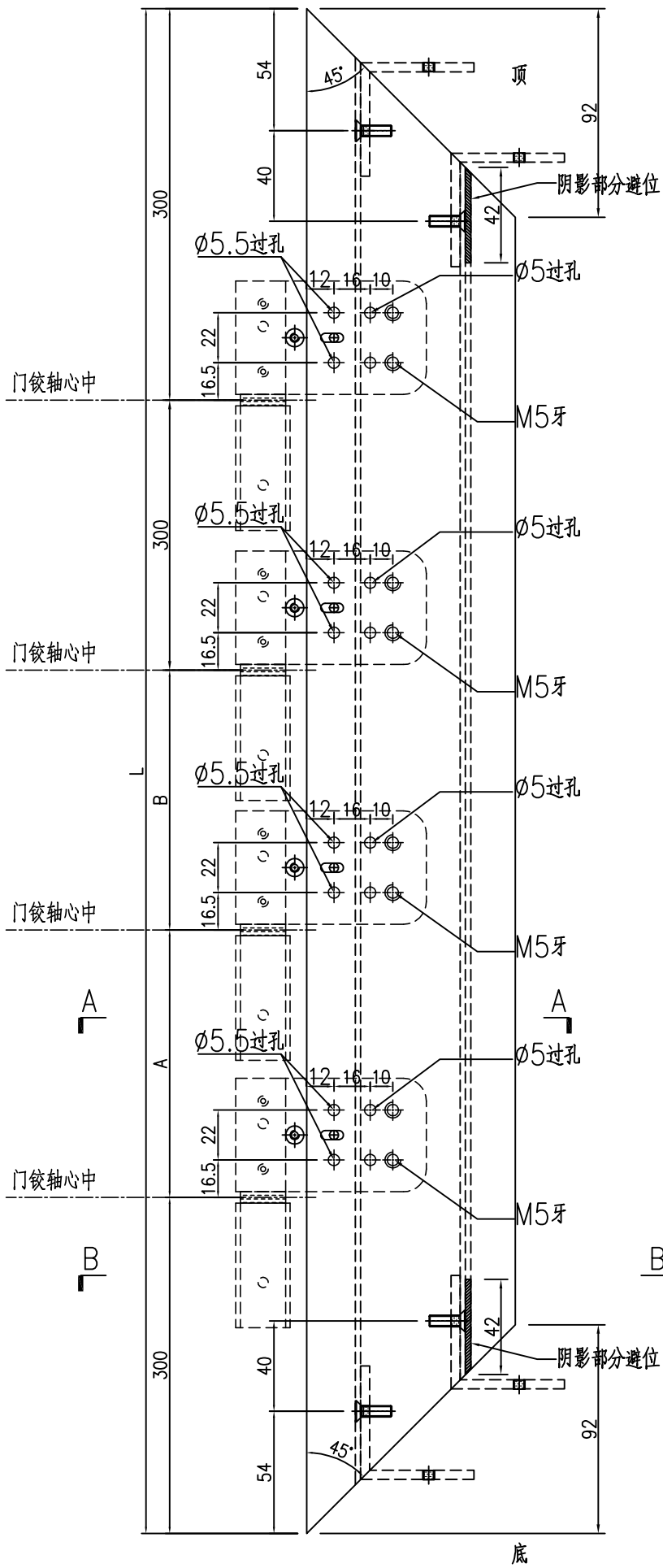


X86022 70生底横

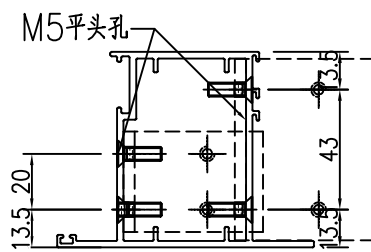
工程號	J-860	地盤	馬灣	附件
名稱	70生底横	採用		
材料	X86022	地盤		
顏色	--	工廠		

類別		物料號	
制圖	LRA	2023.10.10	圖號 X86384-AL05
修改	-	-	數量 -
日期	-	-	位置

序号	物料编号	数量	长度L	A	B
1					
2					
3					
4					
5					
6					
7					
8					
9	X86384-W 30a-28-2	1	2014.5	557.25	557.25
10					
11					
12					
13					
14					
15					
16					
17					
18					
19					
20					
21					
22					
23					
24					
25					
26					
27					
28					
29					



SECTION A-A

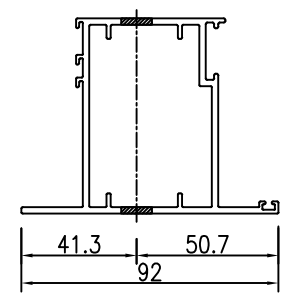
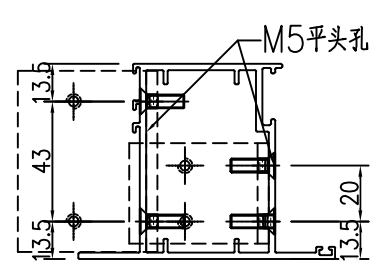
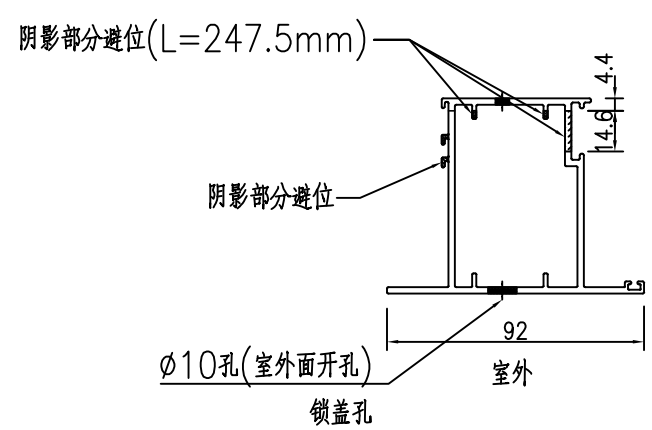
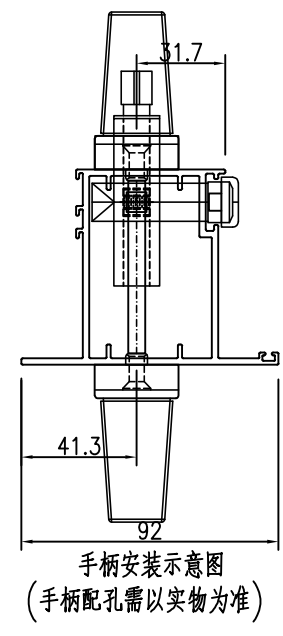
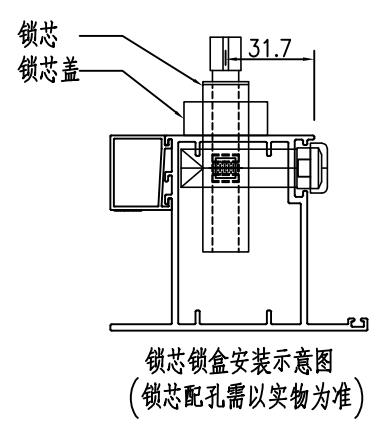
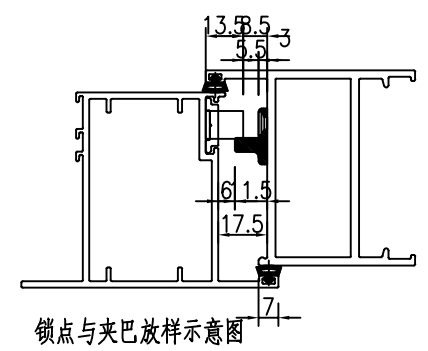
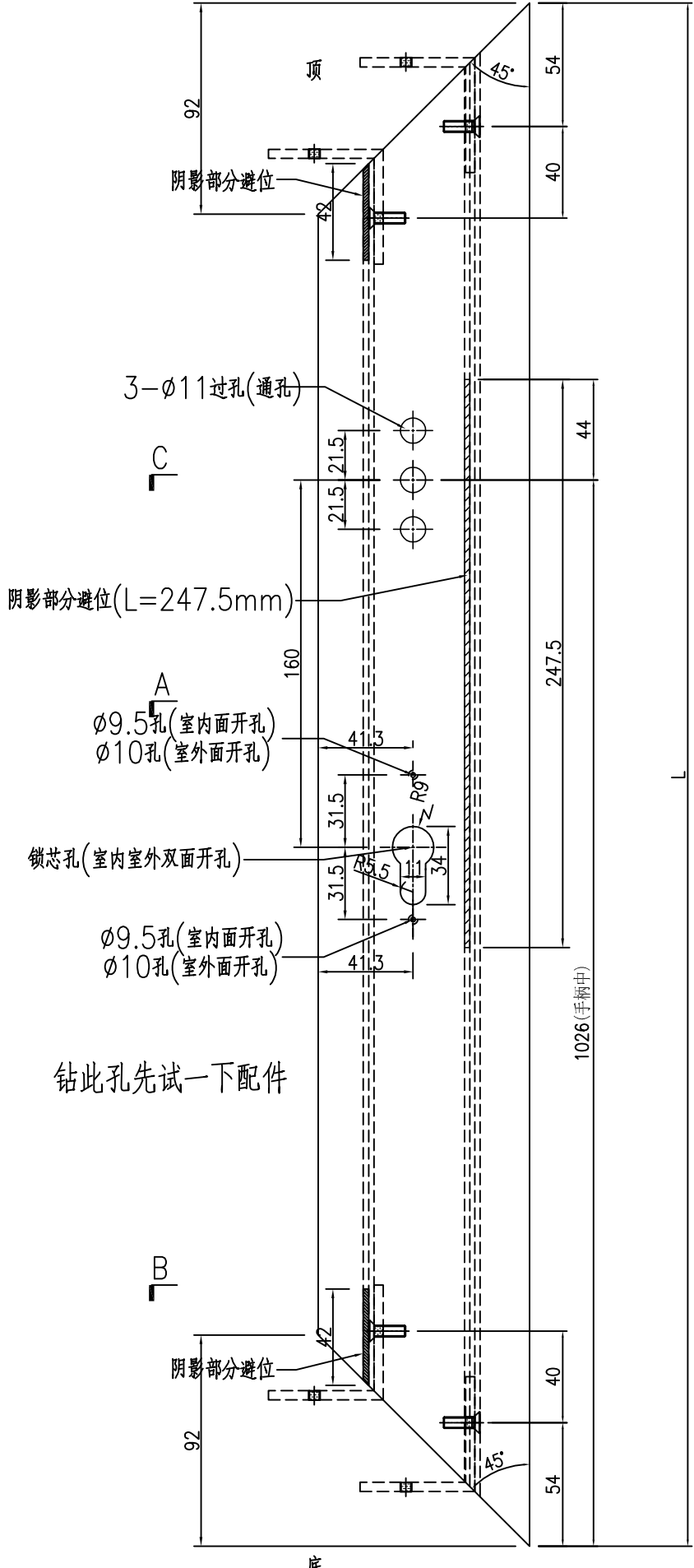


SECTION B-B

工程號	J-860	地盤	馬灣	附件
名稱	FD門玉料	探	用	
材料	X86384	地盤		
顏色	--	工廠		

類別		物料號	
制圖	LRA	2023.10.10	圖號 X86384-AL07
修改	-	-	數量 -
日期	-	-	位置
復核	-	-	
批准			

数据表见: X86384-AL07-01



SECTION A-A

SECTION B-B

SECTION C-C

工程號	J-860	地盤	馬灣	附件
名稱	FD門玉料	探	用	
材料	X86384	地盤		
顏色	--	工廠		

 美特鋁質 有限公司 MIDI Aluminium Fabricator Ltd.	類別		物料號	
	制圖	LRA	2023.10.10	圖號 X86384-AL07-01
修改	-	-	復核	-
日期	-	-	批准	位置

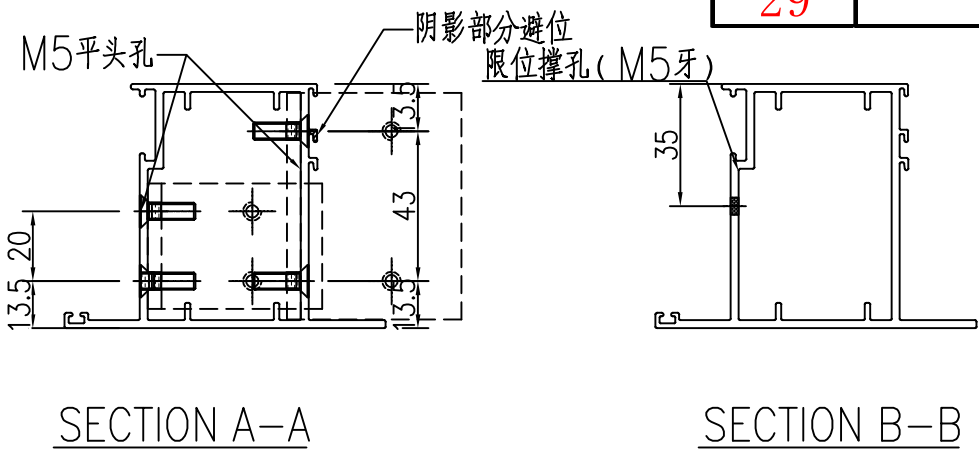
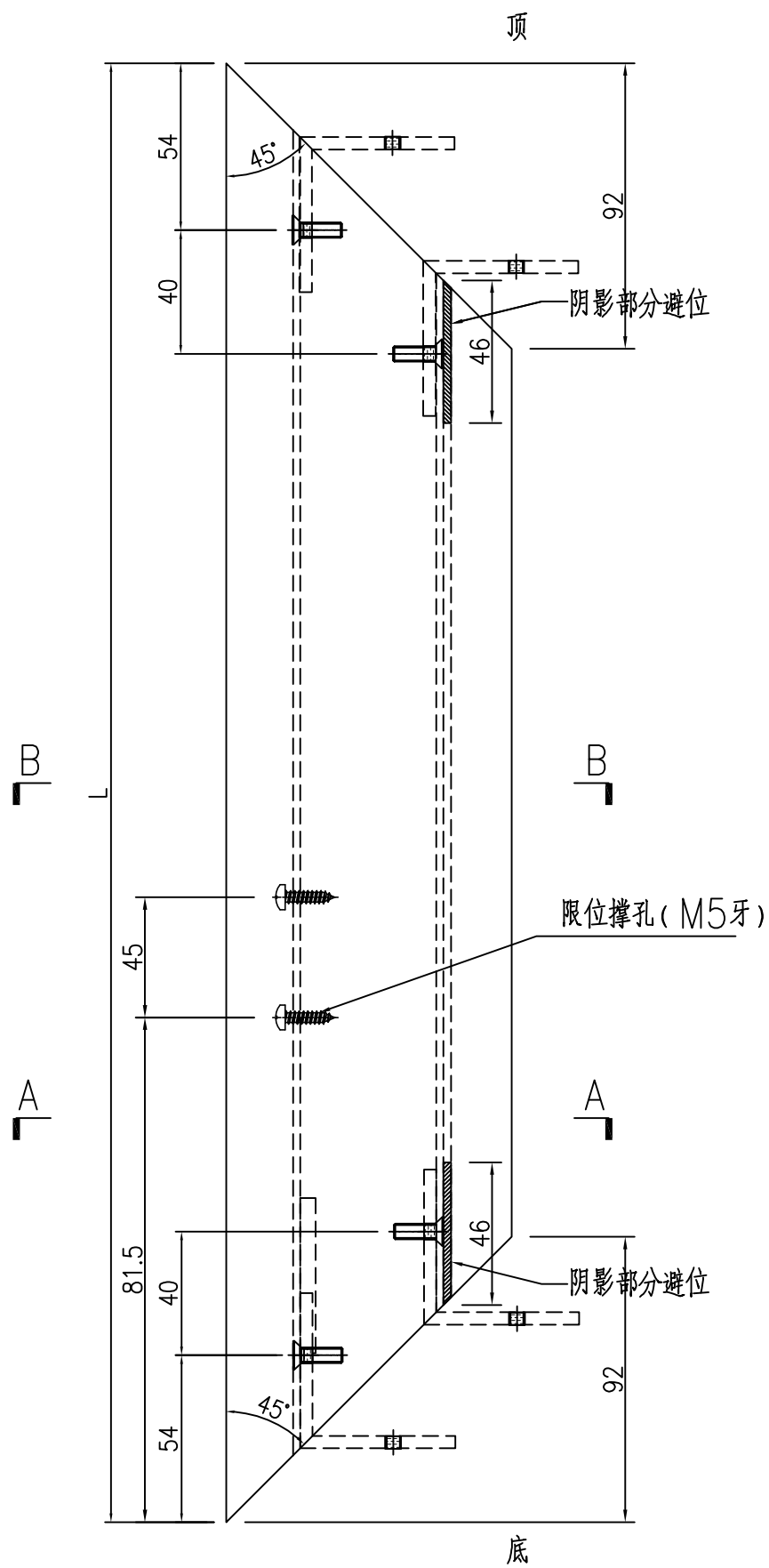
加工图见: X86384-AL07

序号	物料编号	数量	长度L
1			
2			
3			
4			
5			
6			
7	X86384-W 30a-28-1	1	2014.5
8			
9			
10			
11			
12			
13			
14			
15			
16			
17			
18			

工程號	J-860	地盤	馬灣	附件
名稱	数据表	探	用	
材料	--	地盤		
顏色	--	工廠		

類別		物料號	
制圖	LRA	2023.10.10	圖號 X86384-AL09
修改	-	-	數量 -
日期	-	-	位置
復核	-	-	
批准			

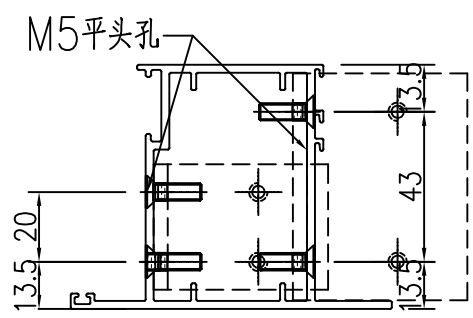
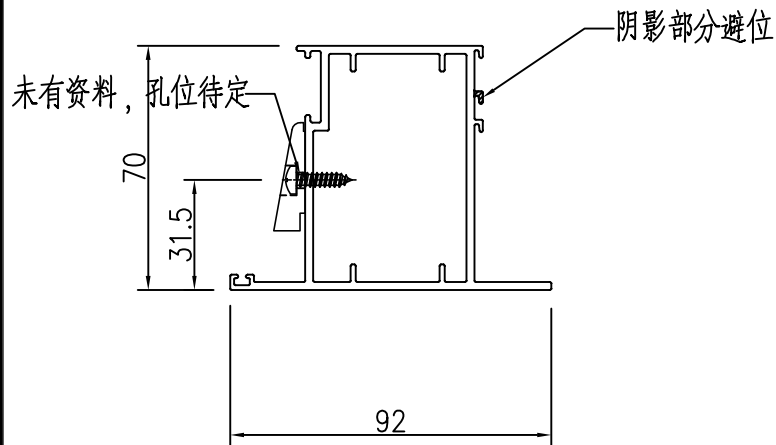
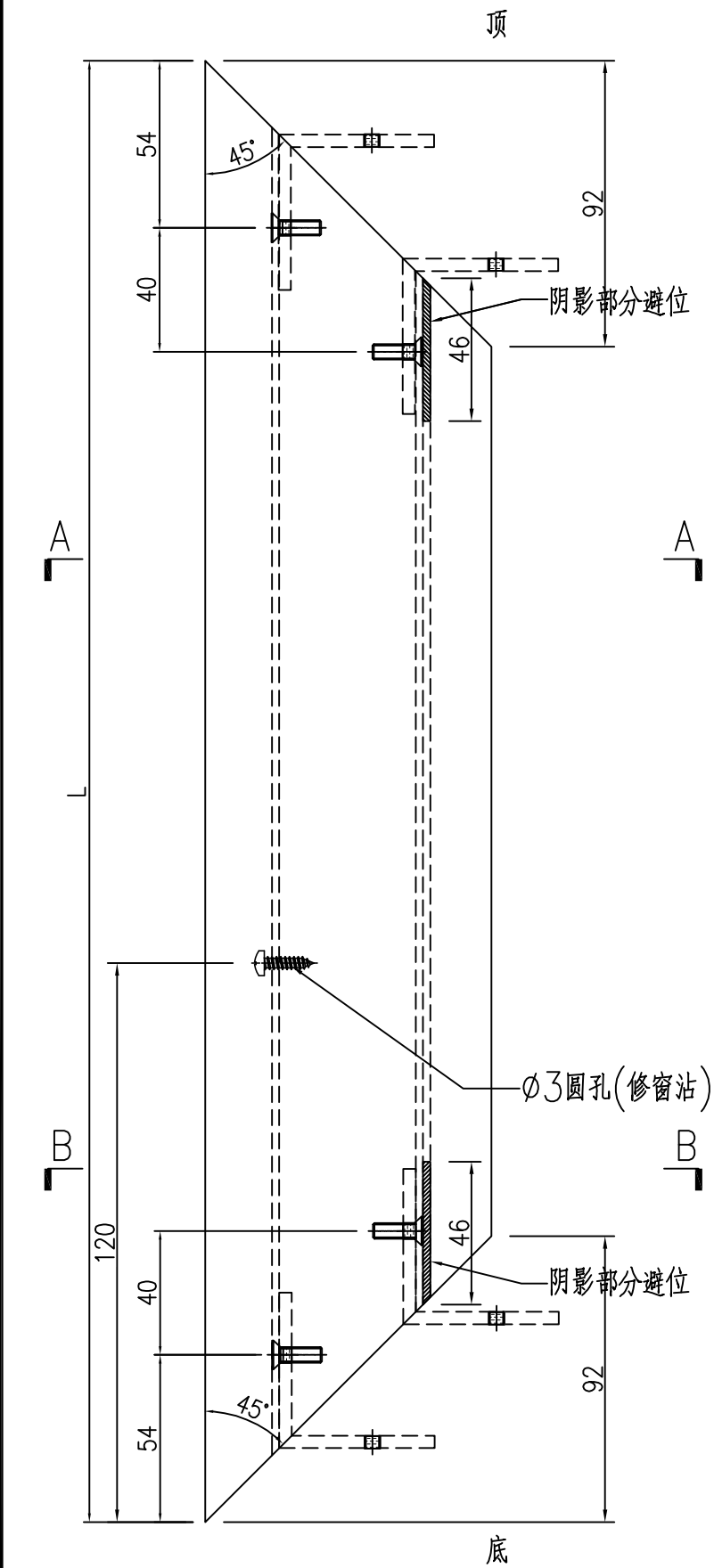
序号	物料编号	数量	长度L
1			
2			
3			
4			
5			
6			
7			
8			
9	X86384-W 30a-28-3	1	<del>762</del>
10			632
11			
12			
13			
14			
15			
16			
17			
18			
19			
20			
21			
22			
23			
24			
25			
26			
27			
28			
29			



工程號	J-860	地盤	馬灣	附件
名稱	FD門玉料	採	用	
材料	X86384	地盤		
顏色	--	工廠		

類別		物料號	
制圖	LRA	2023.10.10	圖號 X86384-AL08
修改	-	-	數量 -
日期	-	-	位置
復核	-	-	
批准			

序号	物料编号	数量	长度L
1			
2			
3			
4			
5			
6			
7			
8			
9	X86384-W 30a-28-4	1	<del>762</del>
10			632
11			
12			
13			
14			
15			
16			
17			
18			
19			
20			
21			
22			
23			
24			
25			
26			
27			
28			
29			



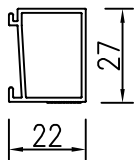
SECTION A-A

SECTION B-B

工程號	J-860	地盤	馬灣	附件
名稱	FD門玉料	採	用	
材料	X86384	地盤		
顏色	--	工廠		

 美特鋁質 有限公司 MIDI Aluminium Fabricator Ltd.				類別		物料號	
				制圖	LRA	2023.10.10	圖號 X86201-AL01
修改	-	-		復核	-	-	數量 -
日期	-	-		批准			位置

数据表见：X86201-AL01-01~03



工程號	J-860	地盤	馬灣	附 件
名稱	玻璃線	探	用	
材料	X86201	地盤		
顏色	--	工廠		

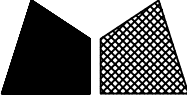
 美特鋁質 有限公司 MIDI Aluminium Fabricator Ltd.				類別		物料號	
				制圖	LRA	2023.10.10	圖號 X86201-AL01-02
修改	-	-		復核	-	-	數量 -
日期	-	-		批准			位置

加工图见: X86201-AL01

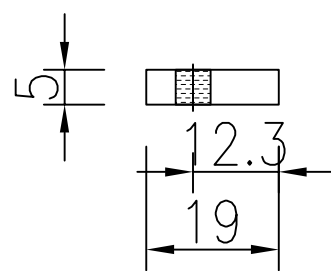
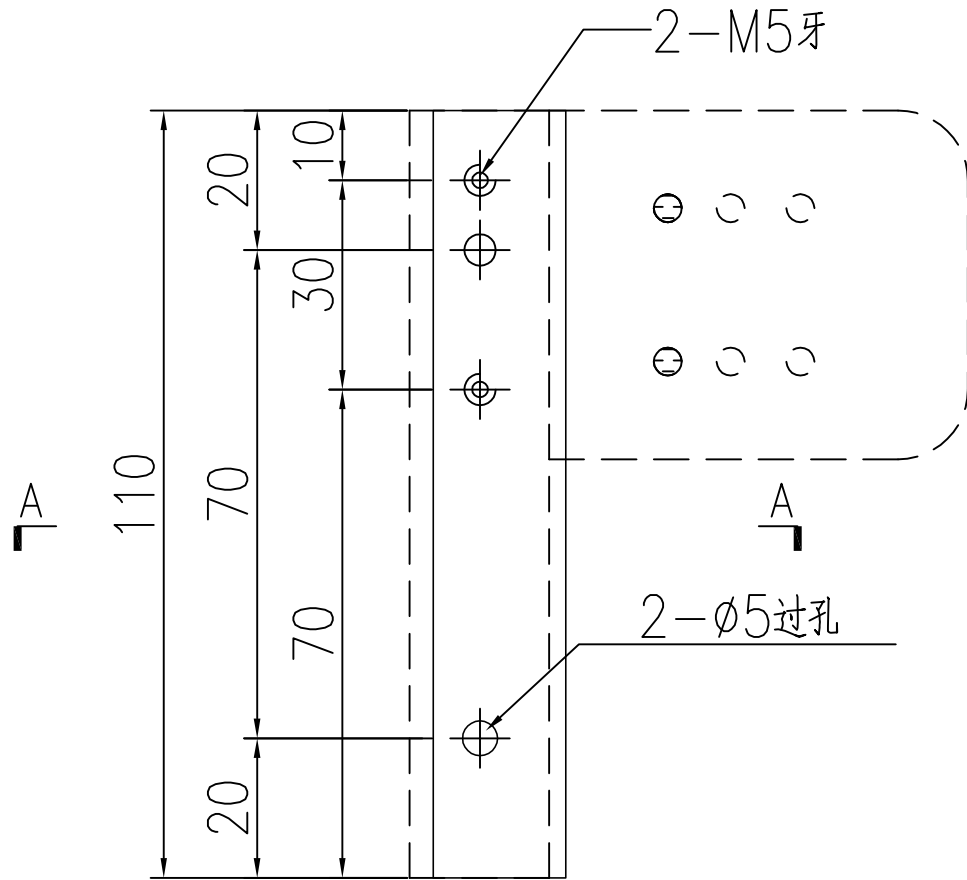
序号	物料编号	数量	长度L
101			
102			
103			
104			
105			
106			
107			
108			
109			
110			
111			
112			
113	X86201-W 30a-28-1	1	1869.5
114	X86201-W 30a-28-2	1	1869.5
115	X86201-W 30a-28-3	1	<del>578</del>
116	X86201-W 30a-28-4	1	<del>578</del>
117			
118			
119			
120			
121			
122			
123			
124			
125			
126			
127			
128			
129			
130			
131			
132			
133			
134			
135			
136			
137			
138			
139			
140			
141			
142			
143			
144			
145			
146			
147			
148			
149			
150			

448  
448

工程號	J-860	地盤	馬灣	附件
名稱	数据表		探用	
材料	--	地盤		
顏色	--	工廠		

 美特鋁質 有限公司 MIDI Aluminium Fabricator Ltd.				類別		物料號	
				制圖	LRA	2023.10.10	圖號 J860-FJ02L
修改	-	-		復核	-	-	數量 <del>136</del>
日期	-	-		批准			位置

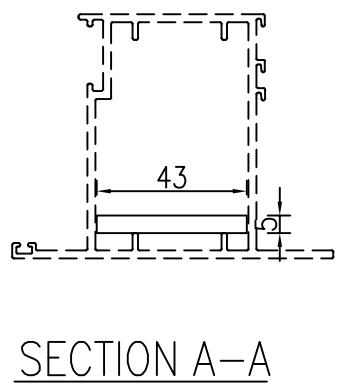
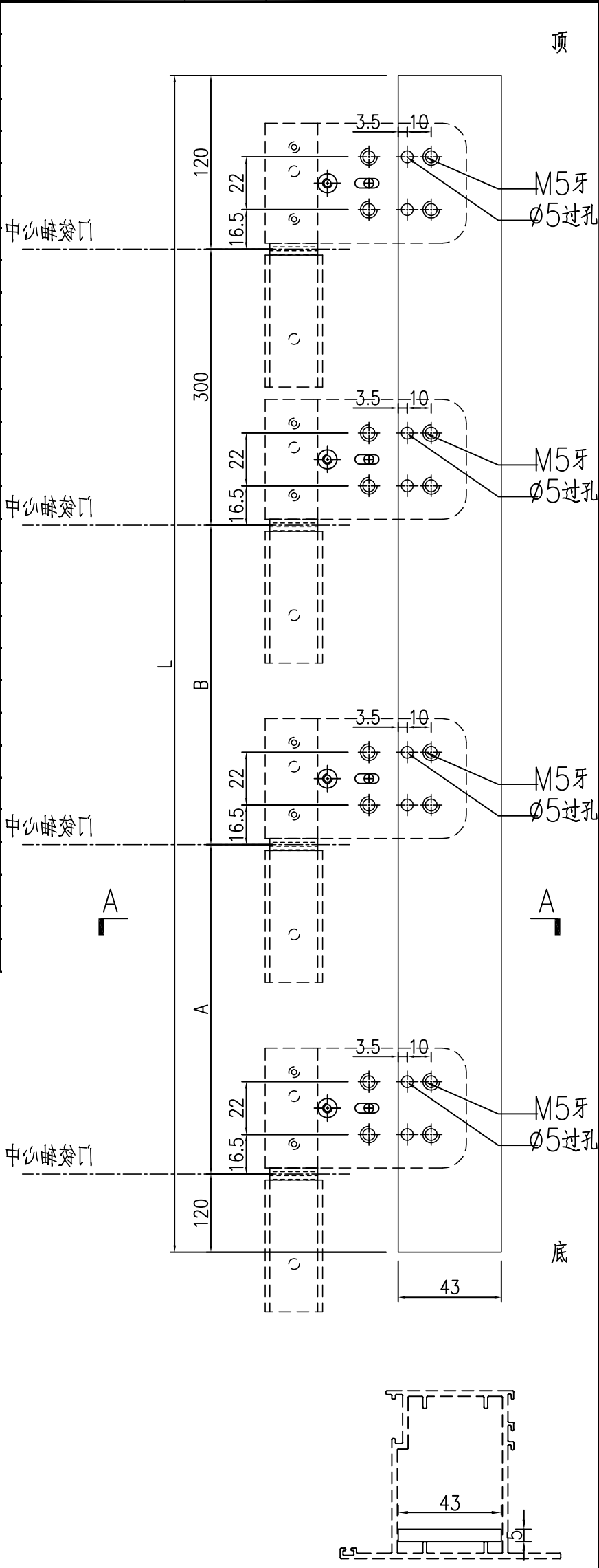
4



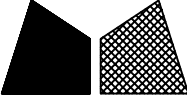
工程號	J-860	地盤	馬灣	附件
名稱	19x5mm厚铝巴		探用	
材料	--	地盤		
顏色	--	工廠		

 美特鋁質 有限公司 MIDI Aluminium Fabricator Ltd.				類別		物料號	
				制圖	LRA	2023.10.10	圖號 J860-FJ04
修改	-	-		復核	-	-	數量 -
日期	-	-		批准			位置

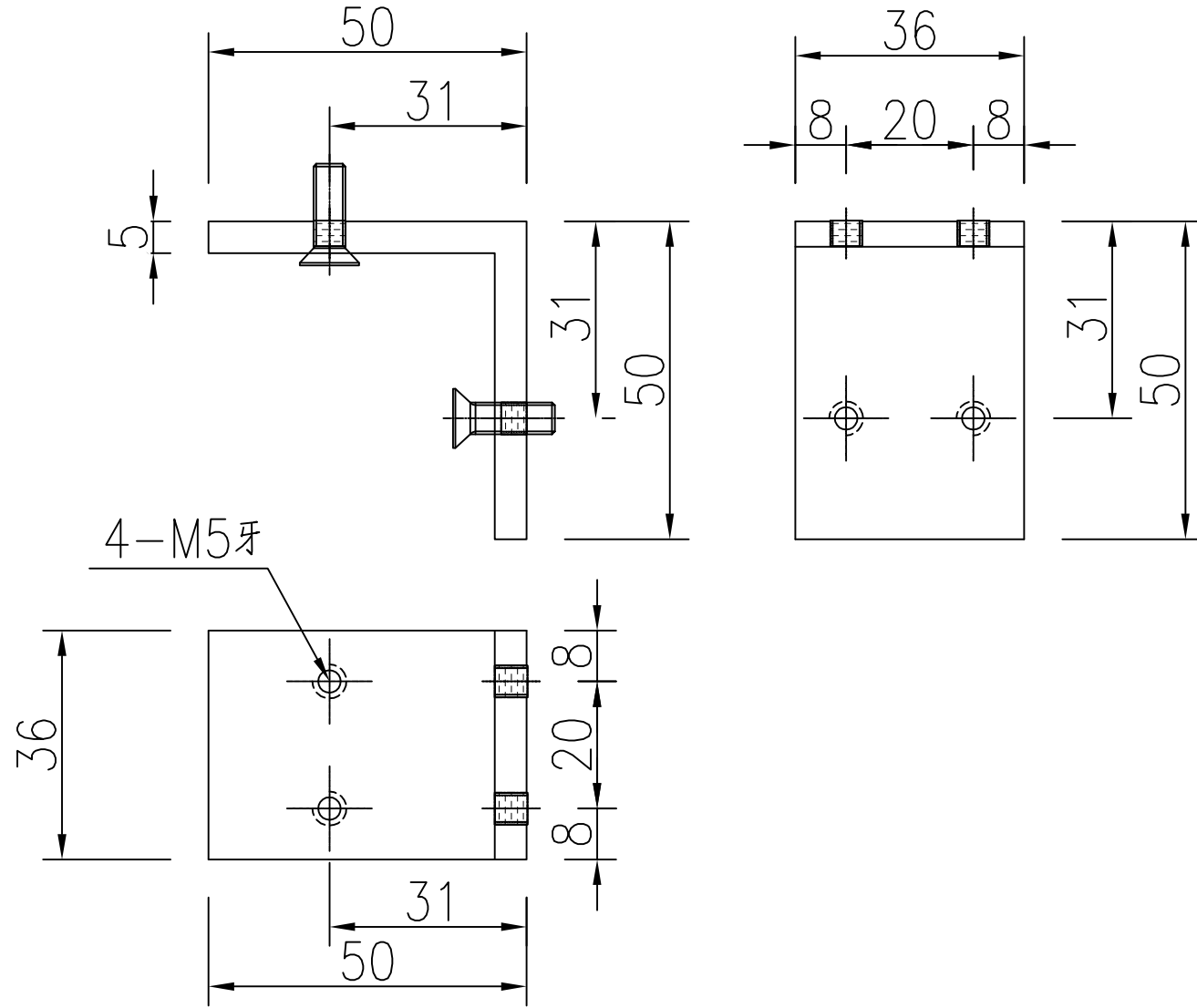
序号	物料编号	数量	长度L	A	B
1					
2					
3					
4					
5					
6					
7					
8					
9	J860-W 30a-28-1	1	1654.5	557.25	557.25
10					
11					
12					
13					
14					
15					
16					
17					
18					
19					
20					
21					
22					
23					
24					
25					
26					
27					
28					
29					



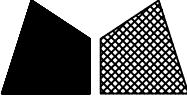
工程號	J-860	地盤	馬灣	附件
名稱	43x5mm厚铝巴		探用	
材料	--		地盤	
顏色	--		工廠	

 美特鋁質 有限公司 MIDI Aluminium Fabricator Ltd.				類別		物料號	
修改	-	-		制圖	LRA	2023.10.10	圖號 JMA0009-LJ01
日期	-	-		復核	-	-	數量 <del>248</del>
				批准			位置

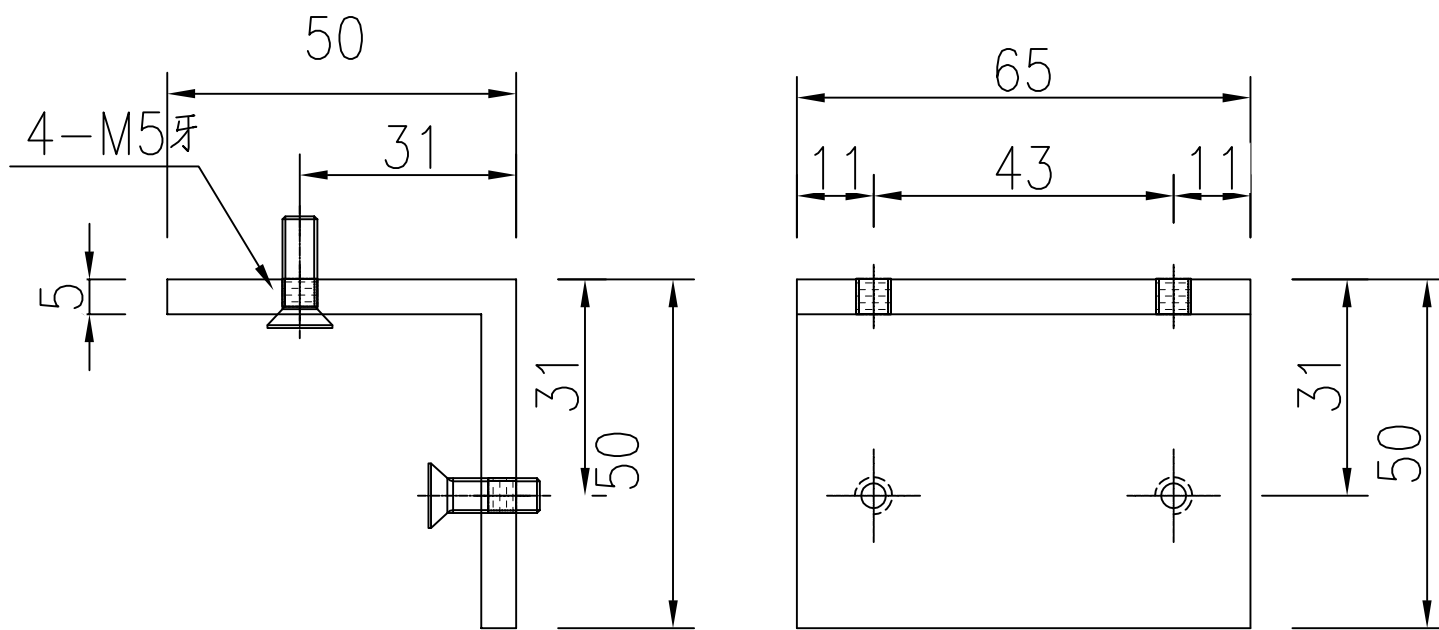
4



工程號	J-860	地盤	馬灣	附件
名稱	50x50x5厚铝角		探用	
材料	XXX	地盤		
顏色	--	工廠		

 美特鋁質 有限公司 MIDI Aluminium Fabricator Ltd.				類別		物料號	
				制圖	LRA	2023.10.10	圖號 JMA0009-LJ02
修改	-	-		復核	-	-	數量 <del>248</del>
日期	-	-		批准			位置

4

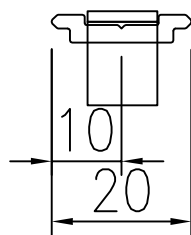
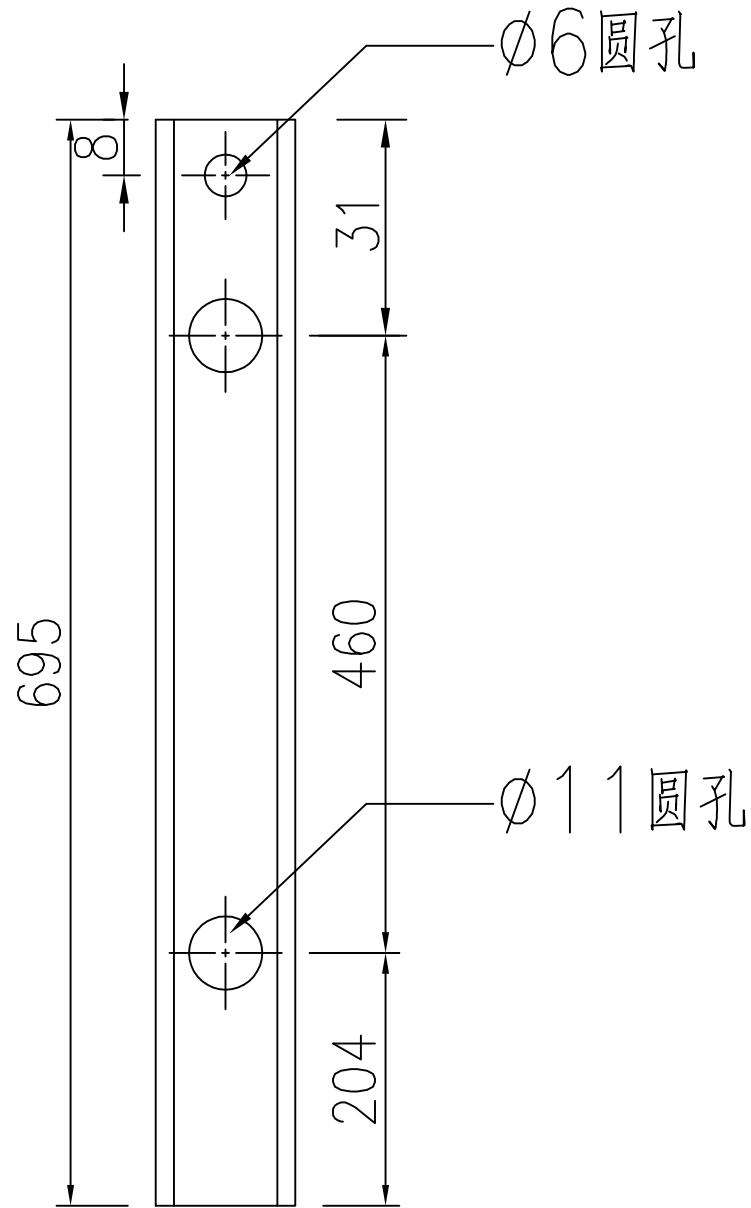


工程號	J-860	地盤	馬灣	附件
名稱	50x50x5厚鋁角		採用	
材料	XXX		地盤	
顏色	--		工廠	



類別		物料號		
制圖	LRA	2023.10.10	圖號	X85964-LB1
修改	-	-	數量	<del>62</del>
日期	-	-	位置	
復核	-	-		
批准				

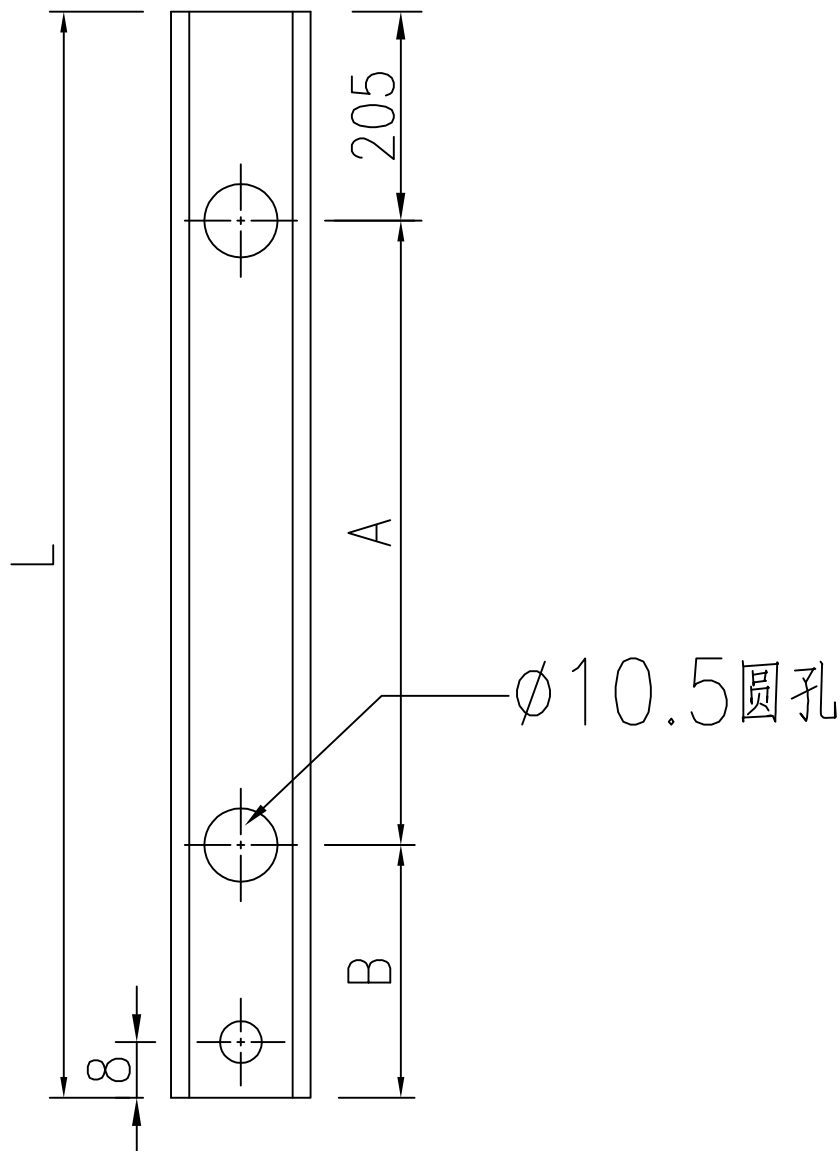
1



工程號	J-860	地盤	馬灣	附件
名稱	拉巴加工圖	採用		
材料	X85964	地盤		
顏色	--	工廠		



類別		物料號		
制圖	LRA	2023.10.10	圖號	X85964-LB2
修改	-	-	數量	-
日期	-	-	位置	
復核	-	-		
批准				



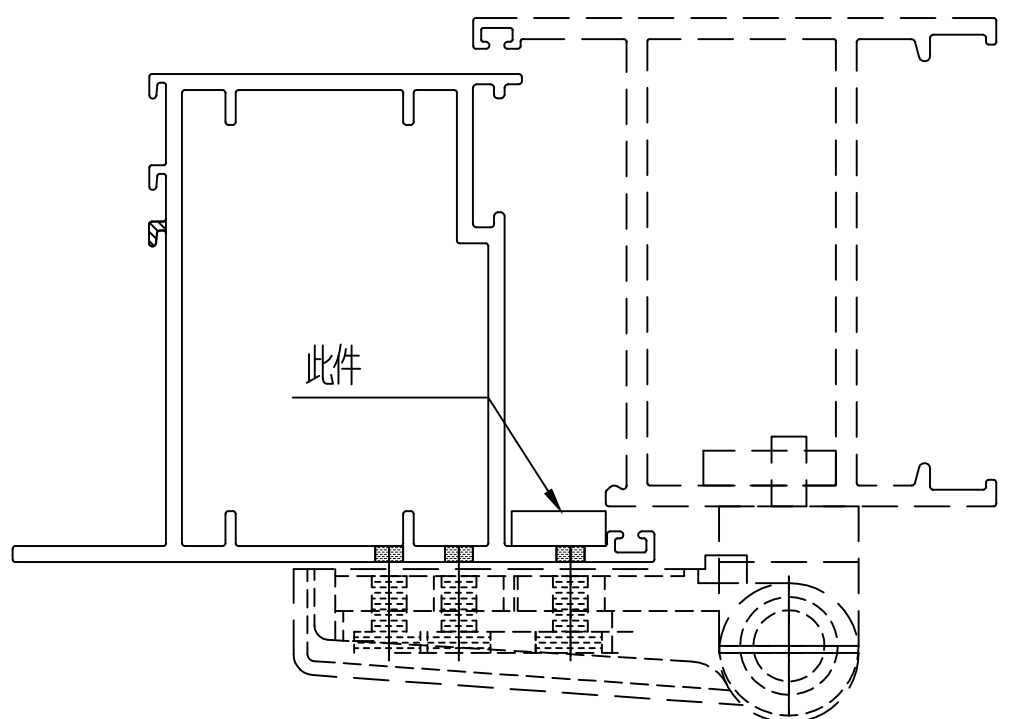
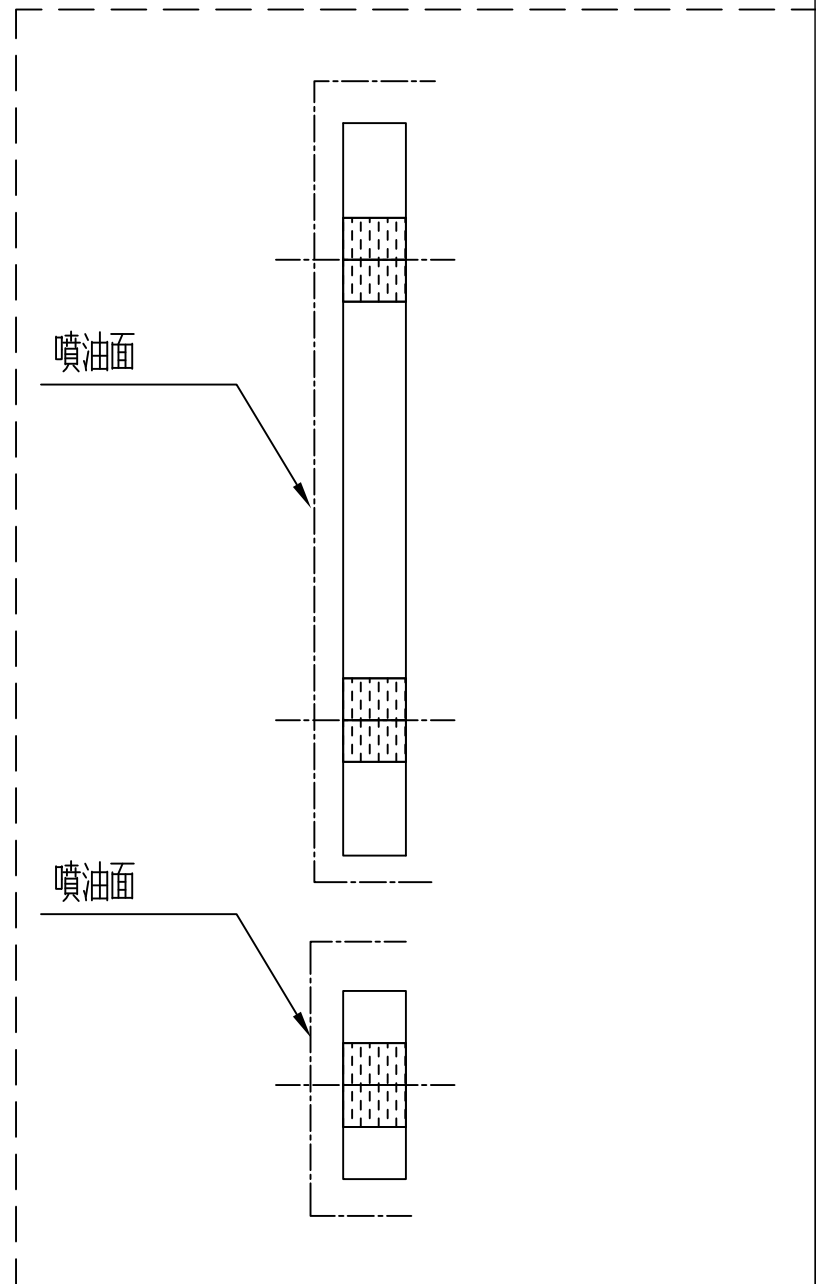
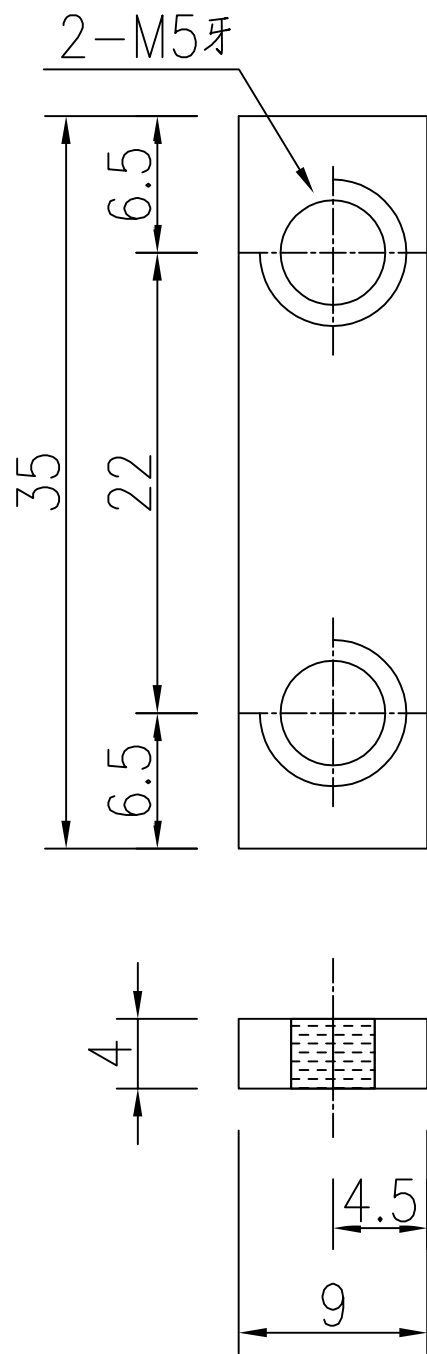
序号	物料编号	数量	长度L	A	B
1					
2					
3					
4					
5					
6					
7					
8					
9					
10					
11					
12					
13					
14					
15					
16					
17					
18					
19					
20					
21					
22					
23					
24					
25					
26					
27					
28					
29	X85964-W 30a-28-LB2	1	818.5	494.5	0
30					
31					
32					
33					
34					
35					
36					
37					
38					
39					
40					
41					
42					
43					
44					
45					
46					
47					
48					
49					
50					
51					
52					
53					
54					
55					
56					
57					
58					
59					
60					
61					

工程號	J-860	地盤	馬灣
名稱	拉巴加工圖	探	用
材料	X85964	地盤	
顏色	--	工廠	

附件

 美特鋁質 有限公司 MIDI Aluminium Fabricator Ltd.				類別		物料號	
修改	-	-		制圖	LRA	2023.04.29	圖號 LB-04
日期	-	-		復核	-	-	數量 <del>62</del>
				批准			位置

4

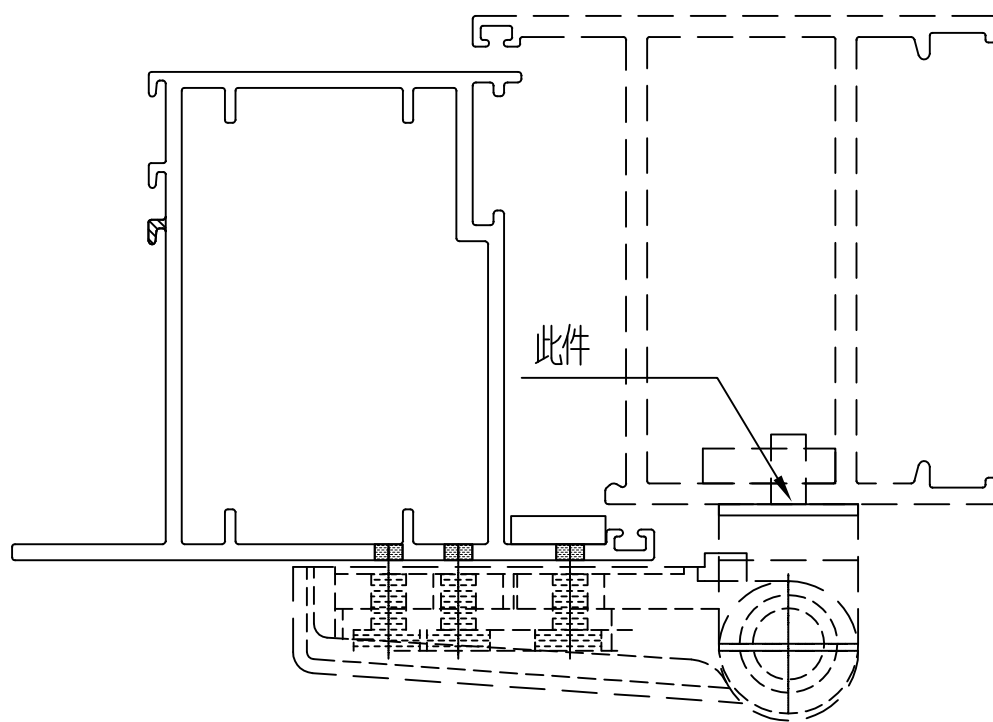
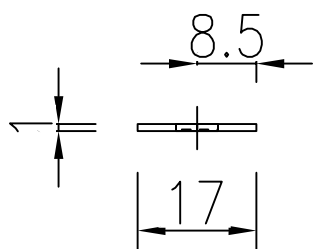
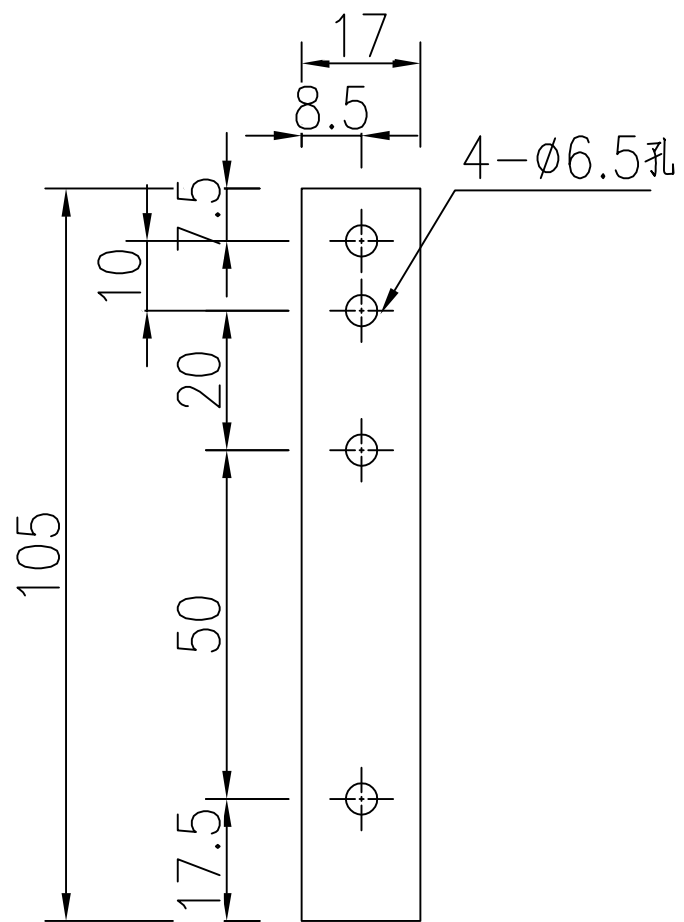


用庫存料切后噴油加工

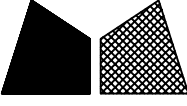
工程號	J-860	地盤	馬灣	附件
名稱	35x9x4厚鋁巴	採	用	
材料	4MM鋁巴	地盤		
顏色	UCT205600SC-3	工廠		

 美特鋁質 有限公司 MIDI Aluminium Fabricator Ltd.				類別		物料號	
修改	-	-		制圖	LRA	2023.04.29	圖號 LB-05
日期	-	-		復核	-	-	數量 <del>62</del>
				批准			位置

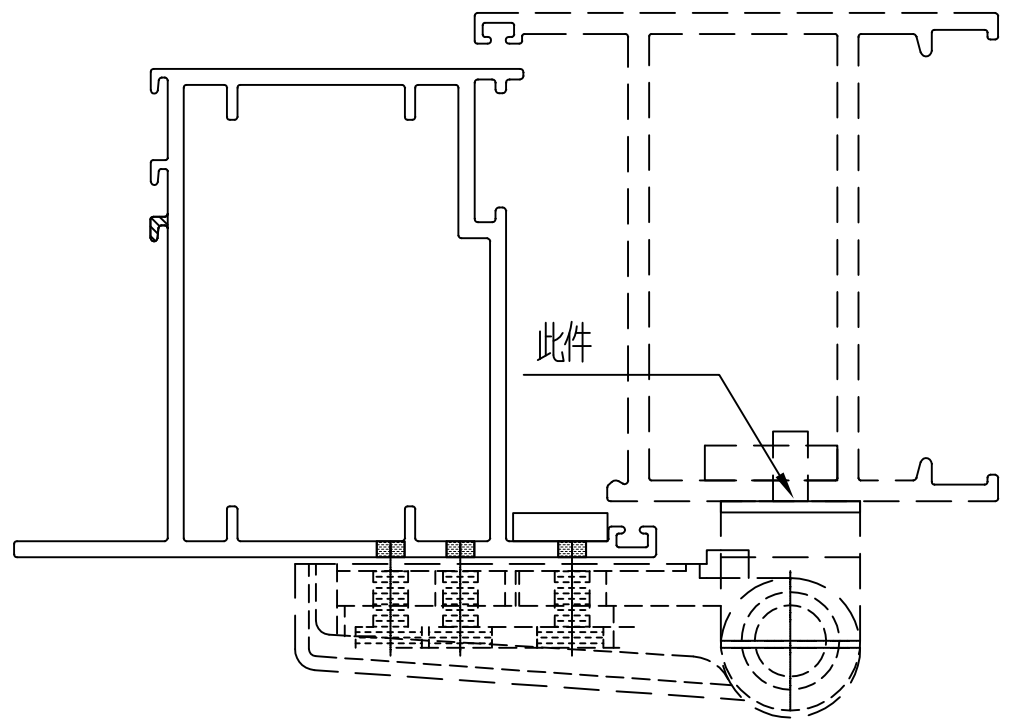
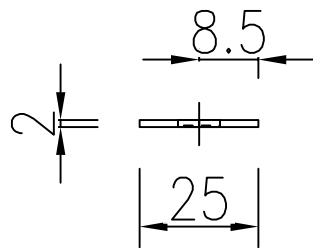
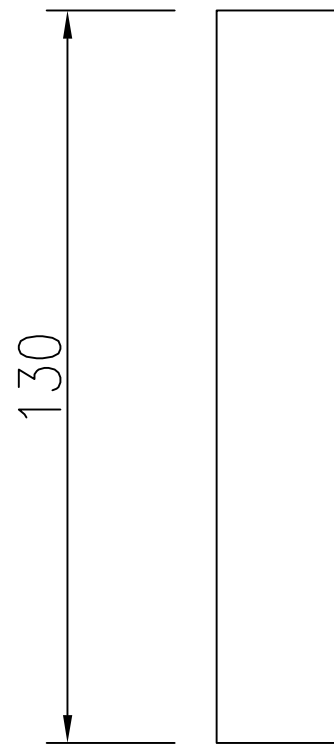
4



工程號	J-860	地盤	馬灣	附件
名稱	105x17x1厚鋁巴		採用	
材料	1MM鋁巴		地盤	
顏色	--		工廠	

 美特鋁質 有限公司 MIDI Aluminium Fabricator Ltd.				類別		物料號	
修改	-	-		制圖	LRA	2023.04.29	圖號 LB-06
日期	-	-		復核	-	-	數量 <del>62</del>
				批准			位置

4



工程號	J-860	地盤	馬灣	附件
名稱	135x25x2厚鋁巴		採用	
材料	2MM鋁巴		地盤	
顏色	--		工廠	